



REGIONE SARDEGNA



PROVINCIA SUD SARDEGNA



SEUI



ESCALAPLANO



ESTERZILI

PROGETTO DEFINITIVO PER LA REALIZZAZIONE DI UN PARCO EOLICO COMPOSTO DA 12 AEROGENERATORI CON POTENZA COMPLESSIVA DI 57 MW NEL COMUNE DI SEUI (SU), CON OPERE CONNESSE NEI COMUNI DI SEUI (SU), ESCALAPLANO (SU) ED ESTERZILI (SU)



<p>PropONENTE</p>	 <p>LOTO RINNOVABILI SRL Largo Augusto n.3 20122 Milano pec:lotorinnovabili@legalmail.it</p>				
<p>PROGETTAZIONE</p>	<div style="display: flex; justify-content: space-between;"> <div style="width: 45%;">  <p>AGREENPOWER s.r.l. Sede legale: Via Serra, 44 09038 Serramanna (SU) - ITALIA Email: info@agreenpower.it</p> </div> <div style="width: 50%;"> <p>Gruppo di lavoro:</p> <p>Ing. Simone Abis - Civile Ambientale Ing. Michele Angelì - Elettrico Ing. Enea Tocco - Civile Ambientale Ing. Stefano Fanti - Civile Ambientale Dott. Gianluca Fadda</p> <p>Collaboratori:</p> <p>Vamirgeind Ambiente Geologia e Geofisica S.r.l. Ing. Gianluca Vultaggio - Tekto Studio Ing. Nicola Sollai - Strutturista Dott.ssa Archeologa Manuela Simbula Dott. Naturalista Francesco Mascia Dott. Agronomo Vincenzo Sechi Ing. Federico Miscali - Tecnico Acustica Dott. Geologo Luigi Sanciù Ing. Luigi Cuccu - Elettrotecnico Ing. Davide Medici - Analisi Anemologica</p> </div> </div>				
<p>ELABORATO</p>	<p>Nome Elaborato:</p> <p style="text-align: center;">ANALISI DEGLI EFFETTI DELLA ROTTURA DI ORGANI ROTANTI</p>				
00	Novembre 2022	Prima emissione	Agreenpower Srl	Agreenpower Srl	Agreenpower Srl
Rev.	Data	Oggetto della revisione	Elaborazione	Verifica	Approvazione
Scala:	-				
Formato:	A4	Codice Commessa <input type="text" value="W2203SEU"/>	Codice Elaborato	<input type="text" value="REL26"/>	

INDICE

1. PREMESSA	2
2. IL PROGETTO	2
2.1. L’AEROGENERATORE NORDEX.....	3
2.2. IL FUNZIONAMENTO IN SICUREZZA DELL’AEROGENERATORE.....	3
3. TIPOLOGIE DI INCIDENTI.....	4
4. POSSIBILI CAUSE DI ROTTURA DEGLI ELEMENTI ROTANTI.....	4
4.1. ROTTURA DEL GUSCIO DELLA PALA.....	4
4.2. ROTTURA ALLA RADICE DELLA PALA.....	5
5. FORZE AGENTI SULLA TRAIETTORIA	5
6. CALCOLO DELLA GITTATA DELLA PALA	6
7. CONCLUSIONI	8

1. PREMESSA

In riferimento all'art. 7. Incidenti del D.M. 10 settembre 2010 “Linee guida per il procedimento di cui all’art. 12 del DLgs 29 dicembre 2003 n° 387 per l’autorizzazione alla costruzione e all’esercizio di impianti di produzione di elettricità da fonti rinnovabili nonché linee guida tecniche per gli impianti stessi” scopo del presente documento “REL26 - Analisi degli effetti della rottura di organi rotanti” è il calcolo della gittata (ovvero massima distanza dal punto di distacco) della pala e degli eventuali frammenti, in caso di rottura, in relazione alla dimensione, alla velocità di esercizio e all’angolo di distacco in funzione delle dimensioni e caratteristiche dell’aerogeneratore e delle condizioni definibili in fase di progettazione definitiva.

Da un punto di vista strettamente teorico, infatti, il comportamento di un corpo lanciato in atmosfera in presenza di forte vento, potrebbe dar luogo ad effetti di “portanza” che possono prolungare i tempi di volo. L’effetto viscoso dell’aria, d’altra parte, ha un effetto opposto al precedente, frenando notevolmente il corpo.

Considerando perciò la natura della pala, avente un profilo aerodinamico, lo studio del moto risulta complesso, per la determinazione di tutte le forze e i momenti che nascono al momento del distacco e nell’intersezione con il vento (portanza e resistenza) e può essere completamente sviluppato solo conoscendo con precisione la geometria della pala e le modalità di rottura possibili.

Considerando la posizione dell’aerogeneratore nel territorio e la traiettoria dell’oggetto (pale o frammento di essa) nella direzione del recettore meno lontano si possono valutare i possibili rischi di impatto e verificarne l’insussistenza dovuta alla maggior distanza del recettore stesso dal punto di caduta dell’oggetto.

Tutti questi effetti inducono ad affrontare in questa fase progettuale il problema con modalità semplificata e conservativa, ottenendo quindi valori sicuramente sovrastimati, perciò conservativi, per essere sempre a favore della sicurezza.

2. IL PROGETTO

Il **Parco Eolico Sedda Meddau** è un impianto per la produzione di energia elettrica da fonte eolica, composto da n. 12 aerogeneratori di ultima generazione, del produttore NORDEX, serie Delta 4.000 modello N163/5.X TS118-00, depotenziati a 4,75MW, aventi altezza mozzo 118 m e diametro del rotore 163 m, per complessivi 57 MW, interamente ricadenti nei terreni del Comune di Seui (SU), di seguito anche “**Parco Eolico Sedda Meddau**” e, globalmente il “**Progetto**”.

L’impianto eolico sarà del tipo *grid-connected* e l’energia elettrica prodotta sarà immessa completamente in rete, salvo gli autoconsumi di centrale.

L’energia elettrica prodotta dagli aerogeneratori del Parco Eolico Sedda Meddau sarà raccolta attraverso una rete di cavi di potenza in Media Tensione realizzata con cavidotti interrati a 30kV e trasportata ad una sottostazione MT/AT (la Sottostazione Utente), di proprietà del Proponente, ubicata in parte nel Comune di Seui (SU) e in parte in Comune di Escalaplano (SU), dove avverrà l’elevazione di tensione 30/150kV e infine convogliata alla Rete di Trasmissione Nazionale – R.T.N., secondo le modalità di connessione che sono state indicate dal Gestore Terna S.p.A. tramite apposito preventivo di connessione, la Soluzione Tecnica Minima Generale (STMG), Codice Pratica n. 202101584, rilasciata in data 21/10/2021 e accettata dal Proponente.

Tale STMG prevede l’allaccio della SU in antenna a 150 kV con una nuova stazione elettrica (SE) di smistamento a 150 kV, di futura costruzione da parte di Terna S.p.a. (da condividere con altri Produttori e quindi a servizio di altri impianti eolici o fotovoltaici) da inserire in entra – esce alla linea RTN esistente a 150 kV “Goni – Ulassai”.

In particolare, la Sottostazione Utente MT/AT è la stessa del Progetto del Parco Eolico Nuraxeddu, dello stesso Proponente il Parco Eolico Nuraxeddu.

La SE sarà collegata, tramite due nuovi elettrodotti a 150kV, con una nuova stazione elettrica di trasformazione a 380/150 kV di futura costruzione da parte di Terna S.p.a., anch’essa da inserire in entra-esce alla linea RTN 380kV “Ittiri-Selargius”. Cfr. “ELB.PE.01b Schema a blocchi opere elettriche”.

La stessa STMG informa che, al fine di razionalizzare l’utilizzo delle strutture di rete, sarà necessario condividere lo stallo in stazione con altri impianti di produzione.

Si precisa che, alla data di emissione del presente documento, è ancora aperto il tavolo tecnico promosso da Terna S.p.a. che ha affidato la progettazione ad altro proponente. Pertanto, la presente relazione tratta solo la parte Utente, ovvero sino alla Sottostazione Utente che sorgerà a cavallo dei Comuni di Seui (SU) ed Escalaplano (SU).

Per maggiori dettagli sulle caratteristiche delle opere da eseguire, si rimanda alle Relazioni tecnico-descrittive delle opere civili ed infrastrutture elettriche.

2.1. L'AEROGENERATORE NORDEX

L'aerogeneratore di riferimento è il modello N163 5.X depotenziato a 4,75MW della società NORDEX.

2.2. IL FUNZIONAMENTO IN SICUREZZA DELL'AEROGENERATORE

Occorre qui ricordare che l'aerogeneratore ha diversi sistemi di sicurezza che intervengono automaticamente (o su comando diretto) in caso di venti di estrema intensità sia a protezione degli organi interni alla navicella, sia proprio per evitare il raggiungimento di situazioni "limite" di stress ai componenti.

Le tre pale dell'aerogeneratore sono fissate solidalmente al mozzo, e nell'insieme costituiscono il rotore. Il rotore, quale organo in rotazione è soggetto alla forza centripeta che deve essere equilibrata con l'azione della struttura della torre stessa. Per rendere al minimo possibile la forza centripeta (che proietta la pala in caso di distacco) la pala è costruita in materiali compositi, molto leggeri, che sfruttano le caratteristiche meccaniche così da far fronte ai carichi aerodinamici imposti.

Un primo sistema di controllo aerodinamico, chiamato "imbardata" permette il controllo della potenza ruotando le pale intorno al loro asse principale, modificando l'orientamento rispetto alla direzione del vento, per offrire allo stesso sempre il medesimo profilo alare garantendo, indipendentemente dalla direzione del vento, un verso orario di rotazione.

È chiaro quindi che, in caso di venti estremi la pala offrirà il suo profilo "di taglio" al vento riducendo al minimo la raccolta dell'energia cinetica del vento stesso, rallentando quindi la velocità di rotazione. Si indica con *cut-out* la velocità del vento che comporta la modalità di sicurezza della pala. Tale velocità per l'aerogeneratore modello N163 5.X della NORDEX depotenziato a 4,75MW è pari a 25m/s.

Durante l'esercizio in condizioni normali il sistema di controllo dell'imbardata fa sì che la pala offra sempre il medesimo profilo alare al vento garantendo, indipendentemente dalla direzione del vento, un verso orario di rotazione.

Nella Fig.1 si riporta la vista e la sezione dell'aerogeneratore con l'indicazione del senso di rotazione delle pale, in relazione alla direzione del vento che, nel disegno è ortogonale alle pale.

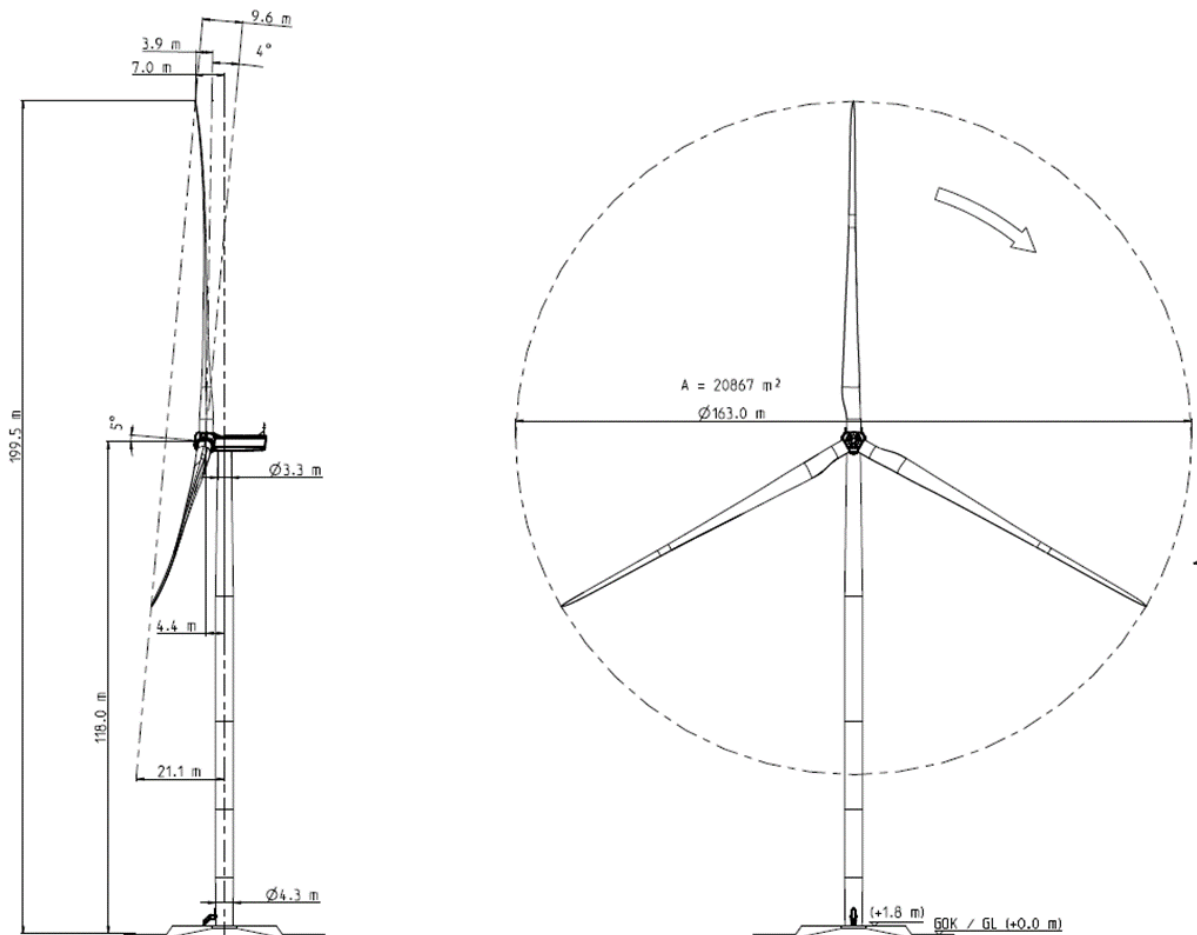


Fig. 1: Dimensioni e senso di rotazione dell'aerogeneratore NORDEX N163 5.X

Questa considerazione servirà per fissare in ogni momento il verso della velocità tangenziale, responsabile della gittata nel piano, rispetto a quello della velocità del vento, ortogonale alla velocità tangenziale e a sua volta responsabile della gittata fuori dal piano. Dalla composizione delle due traiettorie si ottiene la traiettoria complessiva che individua la direzione del moto del corpo che si distacca.

3. TIPOLOGIE DI INCIDENTI

Considerati i requisiti di sicurezza intrinseci all'aerogeneratore, prodotto dalla società NORDEX nel massimo rispetto delle normative progettuali, tecniche e di costruzione, oltre alle prove sui materiali, all'esperienza diretta grazie all'esercizio di migliaia di turbine eoliche nel Mondo nelle più disperate e sovente estreme condizioni di funzionamento, e sempre in riferimento al D.M. 10 settembre 2010, occorre individuare le cause che potrebbero innescare eventuali incidenti.

Come da letteratura, reports e studi di settore, le cause che influiscono maggiormente sulla probabilità di incidenti di un parco eolico in esercizio sono imputabili ad eventi naturali di straordinaria entità: è necessario quindi contestualizzare l'analisi alle peculiarità meteorologiche della zona di impianto.

Individuate le possibili cause e limitando l'analisi alle tipologie di incidenti legati puramente alla fase di esercizio dell'impianto, più che a quelli legati alla fase costruttiva o di dismissione che verranno trattati in specifici documenti in fase esecutiva, si può affermare che la tipologia di incidente di nostro interesse è la rottura degli elementi rotanti dell'aerogeneratore, ovvero il distacco di una pala intera o frammenti di essa.

La perdita dell'integrità strutturale dell'aerogeneratore, causata dalla rottura delle pale o della torre o altro si può generare a seguito di:

- **eventi esterni**, come fulminazioni o eccessivi carichi eolici, che sempre si manifestano in concomitanza con condizioni meteorologiche complesse o molto forti o, addirittura, eccezionali, pur con i sistemi di controllo e di sicurezza dell'unità perfettamente operativi.
- **carenze interne** alla macchina per mancato o insufficiente controllo o regolazione dei regimi di funzionamento del rotore durante temporali o tempeste di vento più o meno impetuose e impulsive.

4. POSSIBILI CAUSE DI ROTTURA DEGLI ELEMENTI ROTANTI

Le possibili cause di rottura degli elementi rotanti sono riconducibili a tre tipologie:

Il ghiaccio: Il Parco Eolico Sedda Meddau, pur sviluppandosi a quote variabili da 614 m s.l.m. a 850 m s.l.m. è localizzato in Sardegna dove si può ritenere che la probabilità di accadimento di formazione di ghiaccio sulle pale in misura tale da provocare il distacco è considerabile trascurabile, minima.

Fulmini di grande intensità: La densità di fulminazione dell'area di interesse è di circa 1.5 fulmini/anno per km². L'area di installazione del Parco Eolico Sedda Meddau è da considerarsi a basso rischio di fulminazione.

Le probabilità di accadimento di rottura della pala o di parte di essa per l'effetto di un fulmine sono considerabili basse. L'aerogeneratore è dotato peraltro dell'impianto antifulmine.

Vento di grande intensità, superiore a 25m/s: Il range di funzionamento dell'aerogeneratore è dato dall'intervallo tra il *Cut-in wind speed* valore della velocità del vento per la quale inizia la generazione di energia elettrica e il *Cut-out wind speed*, valore estremo della velocità del vento per il quale intervengono i sistemi di sicurezza (imbardata). Tale intervallo per il modello N163 della NORDEX è 3m/s – 26m/s. Inoltre, un ulteriore protezione è l'impostazione del *Cut-back-in wind speed* al valore di 25,5m/s che impone la riduzione della velocità di rotazione. Si sottolinea che l'aerogeneratore è depotenziato a 4,75MW.

La probabilità di accadimento di incidente, quindi rottura e distacco della pala per l'intensità del vento superiore alla velocità massima per cui è progettata la turbina eolica è molto bassa sia per la concomitanza del mancato intervento dei sistemi di sicurezza sia per la probabilità di accadimento di una velocità del vento superiore a 25m/s che nell'area vasta del Parco Eolico Sedda Meddau è minima (riferimento alla relazione REL07 - Stima di producibilità).

4.1. ROTTURA DEL GUSCIO DELLA PALA

La rottura può avvenire per distacco parziale tra i due gusci in vetroresina o per sfogliamento all'estremità di pala ma che, comunque, non provoca il completo distacco di materiale dal corpo della pala che, se accadesse, sarebbe trasportato dal vento essendo molto leggero e di difficile previsione di traiettoria e atterraggio.

Si procede quindi all'analisi e la modellizzazione della gittata della pala nella sua interezza nel caso di distacco dal punto di connessione ovvero l'attacco imbullonato con prigionieri della pala al mozzo, nell'ipotesi, seppur

remota, di cedimento di tale attacco.

4.2. ROTTURA ALLA RADICE DELLA PALA

Questo tipo di incidente, che comporta il distacco di una pala completa dal rotore dell'aerogeneratore, può essere causato dalla rottura della giunzione bullonata fra la pala e il mozzo.

Le pale sono costituite da una parte strutturale, il longherone, che costituisce l'ossatura, lo scheletro della pala e da due parti esterne, i gusci, che creano la forma, il profilo alare. Le tre parti, il longherone e i due gusci, sono uniti fra loro mediante incollaggio e, alla fine del processo produttivo, costituiscono un corpo unico.

Il longherone è dotato di attacchi filettati che lo collegano al mozzo con bulloni (prigionieri) opportunamente serrati durante l'installazione della pala al mozzo. Il precarico conferito ai prigionieri durante il serraggio ha un'influenza determinante sulla resistenza dei prigionieri stessi ai carichi di fatica, è quindi definito il controllo periodico del serraggio di ogni singolo prigioniero durante le operazioni di manutenzione programmata dell'aerogeneratore come indicata dal Fornitore. L'errata verifica del serraggio ed una plausibile riduzione del precarico possono determinare la rottura per fatica dei bulloni e il distacco della pala.

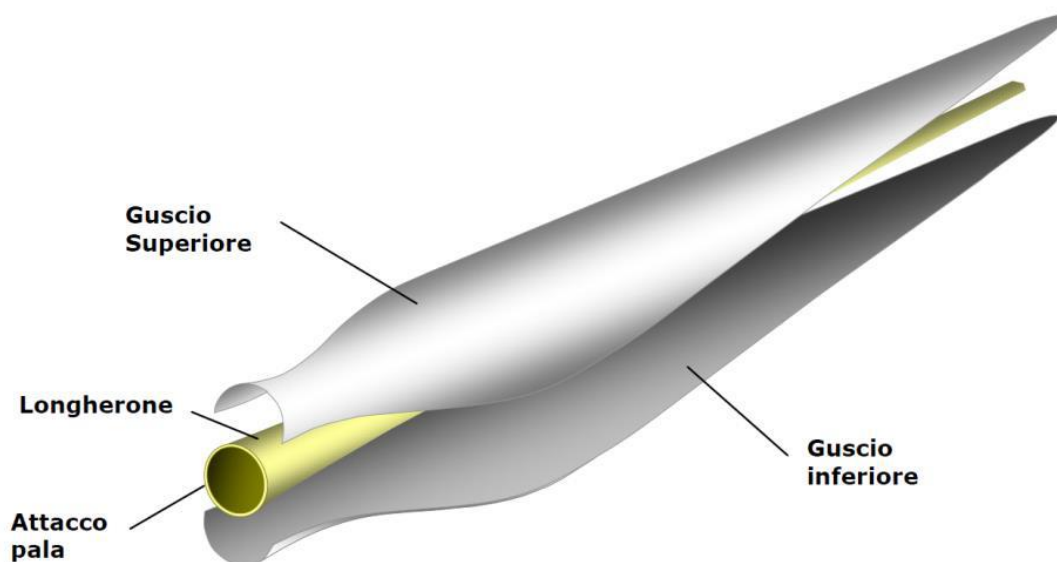


Fig.2: Struttura della pala eolica

Per lo sviluppo dei calcoli di stima della gittata massima dell'intera pala sono state fatte le seguenti ipotesi cautelative:

- il distacco netto ed istantaneo di una intera pala alla base dell'attacco con il rotore;
- il distacco durante il funzionamento dell'aerogeneratore al massimo della velocità di rotazione;
- la velocità del vento costante e pari alla velocità massima di funzionamento durante il "volo" della pala;
- l'assenza di attriti viscosi durante il volo;
- l'assenza di effetti di "portanza" del profilo alare.

5. FORZE AGENTI SULLA TRAIETTORIA

La determinazione delle forze e dei momenti agenti sulla pala a causa di una rottura istantanea durante il moto rotazionale è molto complessa e di laboriosa modellizzazione.

La traiettoria iniziale è determinata principalmente dall'angolo di lancio e dalle forze generalizzate inerziali agenti sulla pala che, quando inizierà il suo moto non più solidale al rotore si assume che continuerà a ruotare per il principio della conservazione della quantità di moto, anche se in realtà dipenderà dal modo di distacco, totale e impulsivo o graduale, pur nell'arco di pochissimo tempo.

L'unica forza inerziale agente in questo caso è la forza di gravità. La durata del volo considerato è determinata considerando la velocità verticale iniziale applicata al centro di gravità. Il tempo risultante è usato per calcolare la distanza orizzontale (gittata) nel piano e fuori dal piano. La gittata è determinata dalla velocità orizzontale al momento del distacco.

Non prendendo in considerazione le caratteristiche aerodinamiche proprie della pala, la gittata maggiore si

avrebbe nel caso di distacco in corrispondenza della posizione a 45 gradi e di moto “a giavellotto” del frammento. Nella realtà la pala ha una complessità aerodinamica tale per cui il verificarsi di queste condizioni è praticamente impossibile: le forze di resistenza viscosa, le azioni del vento ed il moto di rotazione complesso dovuto al profilo aerodinamico della pala, si oppongono al moto riducendone tempo e distanza di volo.

6. CALCOLO DELLA GITTATA DELLA PALA

Si considerano i seguenti dati di input, ovvero le dimensioni dell'aerogeneratore NORDEX N163 5.X:

- Numero di giri al minuto del rotore (velocità massima del rotore a pieno regime): $n = 11,6$ rpm
- Lunghezza della pala in metri: $L = 81,5$
- Altezza del mozzo in metri: $H_{\text{torre}} = 118$
- Diametro del rotore in metri: $D = 163$

Il calcolo della Gittata della pala è effettuato in funzione dell'angolo di inclinazione della pala rispetto all'orizzontale, in senso orario e ponendo l'angolo di 0° tra il 3° e 4° quadrante.

La formula di calcolo è la seguente:

Formula della Gittata Massima per angolo compreso tra 0° e 90°

$$\mathbf{G} = \frac{V_{x0}(V_{y0} + \sqrt{V_{y0}^2 + 2 * g * HG})}{g} - \mathbf{X}_g$$

Dove:

α = Angolo della pala rispetto all'orizzontale (corrisponde all'angolo tra 91° e 180° dell'angolo velocità)

$HG = H_{\text{torre}} + Y_g$

$Y_g = r_g \sin \alpha$

r_g = posizione del baricentro pari ad $1/3$ della lunghezza della pala più raggio mozzo, ovvero

$$r_g = \frac{D}{2} - L + \frac{L}{3}$$

X_g = posizione del baricentro della pala rispetto all'asse della torre,

$$X_g = r_g \cos \alpha$$

$V_{x0} = V_0 \cos (90 - \alpha) = V_0 \sin \alpha$

$V_{y0} = V_0 \sin (90 - \alpha) = V_0 \cos \alpha$

$V_0 = \omega r_g = (2\pi n r_g)/60$

n = numero di giri al minuto del rotore

La gittata effettiva risulta dall'applicazione della seguente formula:

Gittata Effettiva

$$\mathbf{G}_{\text{eff}} = \mathbf{G} + \mathbf{L}_g$$

Schema della Gittata per angolo compreso tra 0° e 90°

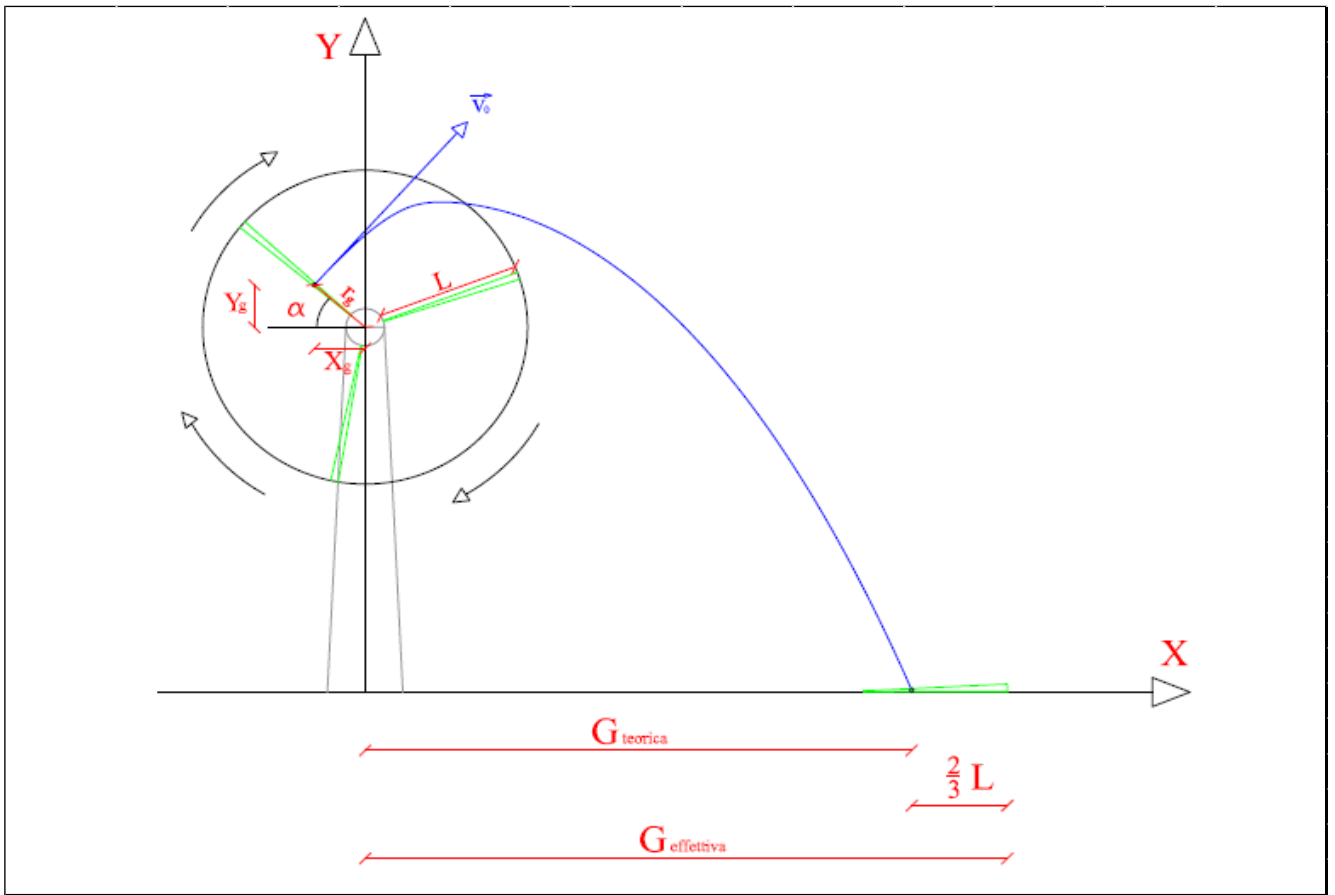


Fig. 3: Schema della gittata per angolo compreso tra 0° e 90°

Schema della Gittata per angolo compreso tra 270° e 360°

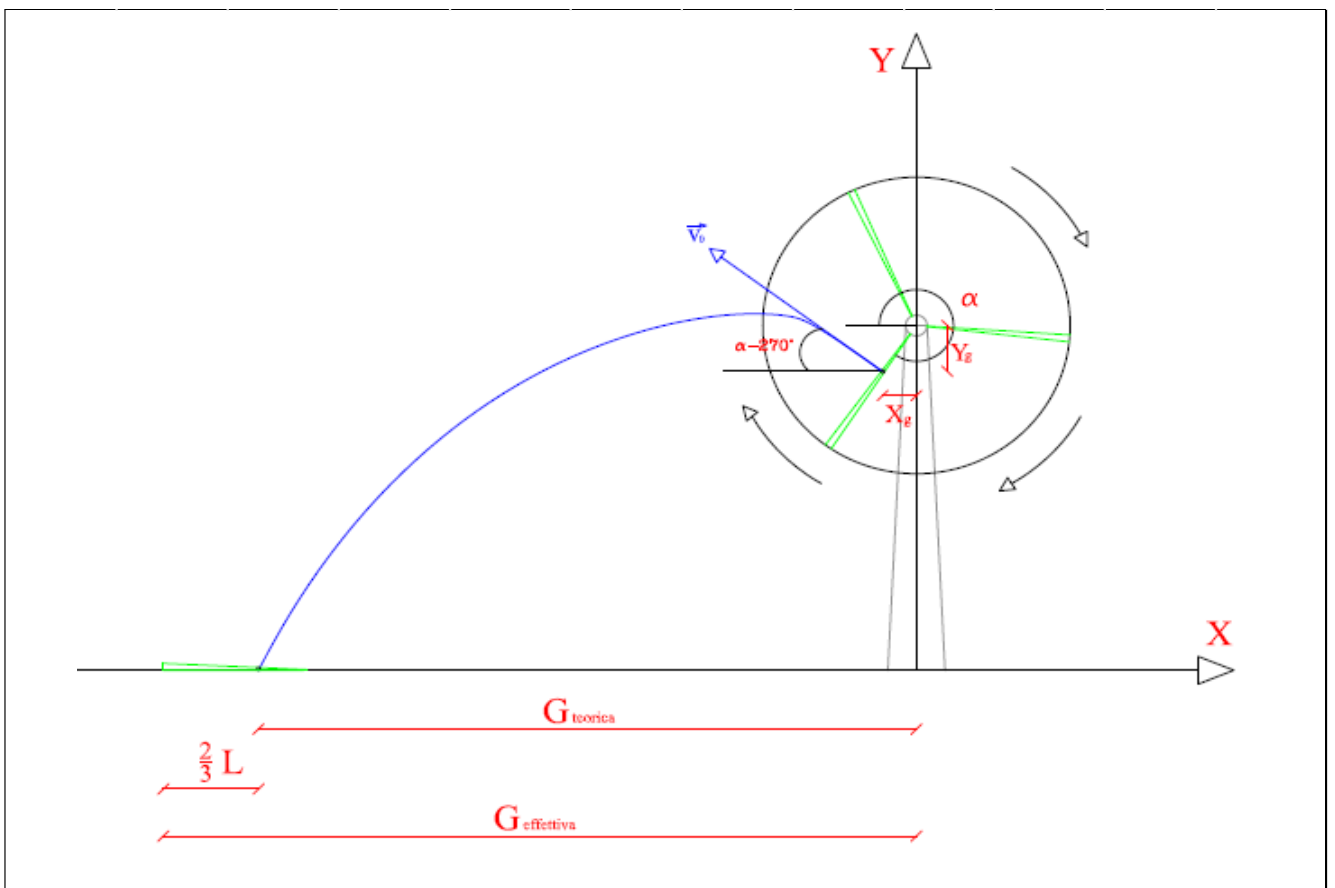


Fig. 4: Schema della gittata per angolo compreso tra 270° e 360°

Formula della Gittata Massima per angolo compreso tra 270° e 260°

$$G = \frac{V_{x0}(V_{y0} + \sqrt{V_{y0}^2 + 2 * g * HG})}{g} + X_g$$

Dato che abbiamo posto l'angolo 0° tra il 3° e 4° quadrante invertiamo il segno di V_{x0} e X_g

$$HG = H_{\text{torre}} + Y_g$$

$$Y_g = r_g \sin \alpha$$

$$Y_g = r_g \sin (360 - \alpha) = - r_g \sin \alpha$$

r_g = posizione del baricentro pari ad 1/3 della lunghezza della pala più raggio mozzo, ovvero

$$r_g = \frac{D}{2} - L + \frac{L}{3}$$

X_g = posizione del baricentro della pala rispetto all'asse della torre

$$X_g = r_g \cos (360 - \alpha) = r_g \cos \alpha = - r_g \cos \alpha$$

$$V_{x0} = V_0 \cos (\alpha - 270) = - V_0 \sin \alpha = V_0 \sin \alpha$$

$$V_{y0} = V_0 \sin (\alpha - 270) = V_0 \cos \alpha$$

$$V_0 = \omega r_g = (2\pi n r_g)/60$$

n = numero di giri al minuto del rotore. NB: V_{x0} è un valore negativo perché verso sinistra

La gittata effettiva risulta dall'applicazione della seguente formula:

Gittata Effettiva
$G_{\text{eff}} = G - L_g$

NB: G è un valore negativo perché verso sinistra

L'applicazione del modello di calcolo in funzione di ogni grado dell'angolo α = angolo della pala rispetto all'orizzontale tra 0° e 90° è riportato in Tab.2: Valori della massima gittata della pala per angolo di distacco compreso tra 0° e 90°.

L'applicazione del modello di calcolo in funzione di ogni grado dell'angolo α = angolo della pala rispetto all'orizzontale tra 270° e 360° è riportato in Tab.3: Valori della massima gittata della pala per angolo di distacco compreso tra 270° e 360°.

I due valori massimi della gittata sono:

$$D_{\text{max}} = 256,89 \text{ m per l'angolo di distacco } 68^\circ$$

$$D_{\text{max}} = 256,92 \text{ m per l'angolo di distacco } 306^\circ$$

7. CONCLUSIONI

Il calcolo illustrato nei paragrafi precedenti porta ad un valore massimo di gittata arrotondato a **257 m**. Pertanto, la gittata massima calcolata garantisce la distanza di sicurezza sia dalle strade Statali, Provinciale e Comunali che dagli immobili con frequentazione diurna presenti nell'area del Progetto di Parco Eolico Sedda Meddau.

Come visibile dalla tabella qui di seguito riportata, la gittata di **257 m** è inferiore rispetto alle distanze aerogeneratore – strade provinciali e/o statali e aerogeneratore – immobili con frequentazione diurna, ovvero recettori significativi.

Parco Eolico Sedda Meddau		
AEROGENERATORE	DISTANZA DA STRADA STATALE, PROVINCIALE O COMUNALE [m]	DISTANZA DA RECETTORE SIGNIFICATIVO [m]
SE-01	3.234 m da SS198	529 m da R02
SE-02	3.987 m da SS198	637 m da R04
SE-03	3.579 m da SS198	392 m da R03
SE-04	3.824 m da SS198	637 m da R07
SE-05	4.612 m da SS198	925 m da R05
SE-06	4.366 m da SS198	338 m da R05
SE-07	5.145 m da SS199	1.334 m da R05
SE-08	5.015 m da SS199	1.818 m da R05
SE-09	5.078 m da SS199	357 m da R08
SE-10	5.497 m da SS199	1.490 m da R05
SE-11	2.034 m da SP53	430 m da R11
SE-12	2.670 m da SP53	606 m da R12

Tav.1: Distanze di rispetto per la gittata massima delle pale

Di seguito le tabelle di calcolo:

Angolo α	n	L	H _{torre}	v ₀	v _{x0}	v _{y0}	H _g	D	r _g	g	Gittata teorica	X _g	L _g	Gittata Effettiva
0	11,80	81,50	118,00	33,57	0,00	33,57	118,00	163	27,17	9,81	-27,17	27,17	54,33	27,17
1	11,80	81,50	118,00	33,57	0,59	33,56	118,47	163	27,17	9,81	-21,65	27,16	54,33	32,68
2	11,80	81,50	118,00	33,57	1,17	33,55	118,95	163	27,17	9,81	-16,12	27,15	54,33	38,21
3	11,80	81,50	118,00	33,57	1,76	33,52	119,42	163	27,17	9,81	-10,58	27,13	54,33	43,75
4	11,80	81,50	118,00	33,57	2,34	33,49	119,90	163	27,17	9,81	-5,04	27,10	54,33	49,30
5	11,80	81,50	118,00	33,57	2,93	33,44	120,37	163	27,17	9,81	0,50	27,06	54,33	54,84
6	11,80	81,50	118,00	33,57	3,51	33,39	120,84	163	27,17	9,81	6,04	27,02	54,33	60,37
7	11,80	81,50	118,00	33,57	4,09	33,32	121,31	163	27,17	9,81	11,57	26,96	54,33	65,90
8	11,80	81,50	118,00	33,57	4,67	33,24	121,78	163	27,17	9,81	17,08	26,90	54,33	71,42
9	11,80	81,50	118,00	33,57	5,25	33,16	122,25	163	27,17	9,81	22,58	26,83	54,33	76,91
10	11,80	81,50	118,00	33,57	5,83	33,06	122,72	163	27,17	9,81	28,05	26,75	54,33	82,38
11	11,80	81,50	118,00	33,57	6,41	32,95	123,18	163	27,17	9,81	33,49	26,67	54,33	87,83
12	11,80	81,50	118,00	33,57	6,98	32,84	123,65	163	27,17	9,81	38,91	26,57	54,33	93,24
13	11,80	81,50	118,00	33,57	7,55	32,71	124,11	163	27,17	9,81	44,28	26,47	54,33	98,61
14	11,80	81,50	118,00	33,57	8,12	32,57	124,57	163	27,17	9,81	49,62	26,36	54,33	103,95
15	11,80	81,50	118,00	33,57	8,69	32,43	125,03	163	27,17	9,81	54,91	26,24	54,33	109,24
16	11,80	81,50	118,00	33,57	9,25	32,27	125,49	163	27,17	9,81	60,15	26,11	54,33	114,49
17	11,80	81,50	118,00	33,57	9,81	32,10	125,94	163	27,17	9,81	65,34	25,98	54,33	119,68
18	11,80	81,50	118,00	33,57	10,37	31,93	126,39	163	27,17	9,81	70,48	25,84	54,33	124,81
19	11,80	81,50	118,00	33,57	10,93	31,74	126,84	163	27,17	9,81	75,55	25,69	54,33	129,88
20	11,80	81,50	118,00	33,57	11,48	31,55	127,29	163	27,17	9,81	80,56	25,53	54,33	134,89
21	11,80	81,50	118,00	33,57	12,03	31,34	127,74	163	27,17	9,81	85,50	25,36	54,33	139,83
22	11,80	81,50	118,00	33,57	12,58	31,13	128,18	163	27,17	9,81	90,37	25,19	54,33	144,70
23	11,80	81,50	118,00	33,57	13,12	30,90	128,61	163	27,17	9,81	95,17	25,01	54,33	149,50
24	11,80	81,50	118,00	33,57	13,65	30,67	129,05	163	27,17	9,81	99,88	24,82	54,33	154,22

25	11,80	81,50	118,00	33,57	14,19	30,42	129,48	163	27,17	9,81	104,52	24,62	54,33	158,85
26	11,80	81,50	118,00	33,57	14,72	30,17	129,91	163	27,17	9,81	109,07	24,42	54,33	163,41
27	11,80	81,50	118,00	33,57	15,24	29,91	130,33	163	27,17	9,81	113,54	24,21	54,33	167,87
28	11,80	81,50	118,00	33,57	15,76	29,64	130,75	163	27,17	9,81	117,91	23,99	54,33	172,24
29	11,80	81,50	118,00	33,57	16,27	29,36	131,17	163	27,17	9,81	122,19	23,76	54,33	176,52
30	11,80	81,50	118,00	33,57	16,78	29,07	131,58	163	27,17	9,81	126,38	23,53	54,33	180,71
31	11,80	81,50	118,00	33,57	17,29	28,77	131,99	163	27,17	9,81	130,46	23,29	54,33	184,80
32	11,80	81,50	118,00	33,57	17,79	28,47	132,40	163	27,17	9,81	134,45	23,04	54,33	188,78
33	11,80	81,50	118,00	33,57	18,28	28,15	132,80	163	27,17	9,81	138,33	22,78	54,33	192,66
34	11,80	81,50	118,00	33,57	18,77	27,83	133,19	163	27,17	9,81	142,11	22,52	54,33	196,44
35	11,80	81,50	118,00	33,57	19,25	27,50	133,58	163	27,17	9,81	145,78	22,25	54,33	200,11
36	11,80	81,50	118,00	33,57	19,73	27,16	133,97	163	27,17	9,81	149,34	21,98	54,33	203,68
37	11,80	81,50	118,00	33,57	20,20	26,81	134,35	163	27,17	9,81	152,80	21,70	54,33	207,13
38	11,80	81,50	118,00	33,57	20,67	26,45	134,73	163	27,17	9,81	156,14	21,41	54,33	210,47
39	11,80	81,50	118,00	33,57	21,13	26,09	135,10	163	27,17	9,81	159,36	21,11	54,33	213,70
40	11,80	81,50	118,00	33,57	21,58	25,72	135,46	163	27,17	9,81	162,48	20,81	54,33	216,81
41	11,80	81,50	118,00	33,57	22,02	25,34	135,82	163	27,17	9,81	165,47	20,50	54,33	219,81
42	11,80	81,50	118,00	33,57	22,46	24,95	136,18	163	27,17	9,81	168,35	20,19	54,33	222,69
43	11,80	81,50	118,00	33,57	22,89	24,55	136,53	163	27,17	9,81	171,12	19,87	54,33	225,45
44	11,80	81,50	118,00	33,57	23,32	24,15	136,87	163	27,17	9,81	173,76	19,54	54,33	228,10
45	11,80	81,50	118,00	33,57	23,74	23,74	137,21	163	27,17	9,81	176,29	19,21	54,33	230,62
46	11,80	81,50	118,00	33,57	24,15	23,32	137,54	163	27,17	9,81	178,70	18,87	54,33	233,03
47	11,80	81,50	118,00	33,57	24,55	22,89	137,87	163	27,17	9,81	180,99	18,53	54,33	235,32
48	11,80	81,50	118,00	33,57	24,95	22,46	138,19	163	27,17	9,81	183,16	18,18	54,33	237,49
49	11,80	81,50	118,00	33,57	25,34	22,02	138,50	163	27,17	9,81	185,21	17,82	54,33	239,54
50	11,80	81,50	118,00	33,57	25,72	21,58	138,81	163	27,17	9,81	187,14	17,46	54,33	241,47
51	11,80	81,50	118,00	33,57	26,09	21,13	139,11	163	27,17	9,81	188,95	17,10	54,33	243,28
52	11,80	81,50	118,00	33,57	26,45	20,67	139,41	163	27,17	9,81	190,65	16,73	54,33	244,98
53	11,80	81,50	118,00	33,57	26,81	20,20	139,70	163	27,17	9,81	192,22	16,35	54,33	246,56
54	11,80	81,50	118,00	33,57	27,16	19,73	139,98	163	27,17	9,81	193,68	15,97	54,33	248,02
55	11,80	81,50	118,00	33,57	27,50	19,25	140,25	163	27,17	9,81	195,03	15,58	54,33	249,36
56	11,80	81,50	118,00	33,57	27,83	18,77	140,52	163	27,17	9,81	196,26	15,19	54,33	250,59
57	11,80	81,50	118,00	33,57	28,15	18,28	140,78	163	27,17	9,81	197,37	14,80	54,33	251,71
58	11,80	81,50	118,00	33,57	28,47	17,79	141,04	163	27,17	9,81	198,38	14,40	54,33	252,71
59	11,80	81,50	118,00	33,57	28,77	17,29	141,29	163	27,17	9,81	199,27	13,99	54,33	253,60
60	11,80	81,50	118,00	33,57	29,07	16,78	141,53	163	27,17	9,81	200,05	13,58	54,33	254,39
61	11,80	81,50	118,00	33,57	29,36	16,27	141,76	163	27,17	9,81	200,73	13,17	54,33	255,06
62	11,80	81,50	118,00	33,57	29,64	15,76	141,99	163	27,17	9,81	201,29	12,75	54,33	255,63
63	11,80	81,50	118,00	33,57	29,91	15,24	142,21	163	27,17	9,81	201,76	12,33	54,33	256,09
64	11,80	81,50	118,00	33,57	30,17	14,72	142,42	163	27,17	9,81	202,12	11,91	54,33	256,45
65	11,80	81,50	118,00	33,57	30,42	14,19	142,62	163	27,17	9,81	202,37	11,48	54,33	256,71
66	11,80	81,50	118,00	33,57	30,67	13,65	142,82	163	27,17	9,81	202,53	11,05	54,33	256,87
67	11,80	81,50	118,00	33,57	30,90	13,12	143,01	163	27,17	9,81	202,59	10,61	54,33	256,93
68	11,80	81,50	118,00	33,57	31,13	12,58	143,19	163	27,17	9,81	202,56	10,18	54,33	256,89
69	11,80	81,50	118,00	33,57	31,34	12,03	143,36	163	27,17	9,81	202,43	9,74	54,33	256,77
70	11,80	81,50	118,00	33,57	31,55	11,48	143,53	163	27,17	9,81	202,22	9,29	54,33	256,55

71	11,80	81,50	118,00	33,57	31,74	10,93	143,69	163	27,17	9,81	201,91	8,84	54,33	256,25
72	11,80	81,50	118,00	33,57	31,93	10,37	143,84	163	27,17	9,81	201,52	8,39	54,33	255,85
73	11,80	81,50	118,00	33,57	32,10	9,81	143,98	163	27,17	9,81	201,05	7,94	54,33	255,38
74	11,80	81,50	118,00	33,57	32,27	9,25	144,11	163	27,17	9,81	200,49	7,49	54,33	254,82
75	11,80	81,50	118,00	33,57	32,43	8,69	144,24	163	27,17	9,81	199,86	7,03	54,33	254,19
76	11,80	81,50	118,00	33,57	32,57	8,12	144,36	163	27,17	9,81	199,15	6,57	54,33	253,48
77	11,80	81,50	118,00	33,57	32,71	7,55	144,47	163	27,17	9,81	198,36	6,11	54,33	252,70
78	11,80	81,50	118,00	33,57	32,84	6,98	144,57	163	27,17	9,81	197,51	5,65	54,33	251,84
79	11,80	81,50	118,00	33,57	32,95	6,41	144,67	163	27,17	9,81	196,58	5,18	54,33	250,92
80	11,80	81,50	118,00	33,57	33,06	5,83	144,75	163	27,17	9,81	195,59	4,72	54,33	249,93
81	11,80	81,50	118,00	33,57	33,16	5,25	144,83	163	27,17	9,81	194,54	4,25	54,33	248,87
82	11,80	81,50	118,00	33,57	33,24	4,67	144,90	163	27,17	9,81	193,43	3,78	54,33	247,76
83	11,80	81,50	118,00	33,57	33,32	4,09	144,96	163	27,17	9,81	192,25	3,31	54,33	246,59
84	11,80	81,50	118,00	33,57	33,39	3,51	145,02	163	27,17	9,81	191,03	2,84	54,33	245,36
85	11,80	81,50	118,00	33,57	33,44	2,93	145,06	163	27,17	9,81	189,75	2,37	54,33	244,08
86	11,80	81,50	118,00	33,57	33,49	2,34	145,10	163	27,17	9,81	188,41	1,90	54,33	242,75
87	11,80	81,50	118,00	33,57	33,52	1,76	145,13	163	27,17	9,81	187,03	1,42	54,33	241,37
88	11,80	81,50	118,00	33,57	33,55	1,17	145,15	163	27,17	9,81	185,61	0,95	54,33	239,94
89	11,80	81,50	118,00	33,57	33,56	0,59	145,16	163	27,17	9,81	184,14	0,47	54,33	238,47
90	11,80	81,50	118,00	33,57	33,57	0,00	145,17	163	27,17	9,81	182,63	0,00	54,33	236,96

Tav. 2: Valori della massima gittata per angolo di distacco compreso tra 0° e 90°

Angolo α	n	L	H _{torre}	v ₀	v _{x0}	v _{y0}	H _g	D	r _g	g	Gittata teorica	X _g	L _g	Gittata Effettiva
270	11,80	81,50	118,00	33,57	-33,57	0,00	90,83	163	27,17	9,81	-144,46	0,00	54,33	-198,79
271	11,80	81,50	118,00	33,57	-33,56	0,59	90,84	163	27,17	9,81	-146,93	0,47	54,33	-201,27
272	11,80	81,50	118,00	33,57	-33,55	1,17	90,85	163	27,17	9,81	-149,40	0,95	54,33	-203,73
273	11,80	81,50	118,00	33,57	-33,52	1,76	90,87	163	27,17	9,81	-151,84	1,42	54,33	-206,18
274	11,80	81,50	118,00	33,57	-33,49	2,34	90,90	163	27,17	9,81	-154,27	1,90	54,33	-208,60
275	11,80	81,50	118,00	33,57	-33,44	2,93	90,94	163	27,17	9,81	-156,68	2,37	54,33	-211,01
276	11,80	81,50	118,00	33,57	-33,39	3,51	90,98	163	27,17	9,81	-159,06	2,84	54,33	-213,40
277	11,80	81,50	118,00	33,57	-33,32	4,09	91,04	163	27,17	9,81	-161,42	3,31	54,33	-215,75
278	11,80	81,50	118,00	33,57	-33,24	4,67	91,10	163	27,17	9,81	-163,75	3,78	54,33	-218,08
279	11,80	81,50	118,00	33,57	-33,16	5,25	91,17	163	27,17	9,81	-166,04	4,25	54,33	-220,37
280	11,80	81,50	118,00	33,57	-33,06	5,83	91,25	163	27,17	9,81	-168,30	4,72	54,33	-222,63
281	11,80	81,50	118,00	33,57	-32,95	6,41	91,33	163	27,17	9,81	-170,51	5,18	54,33	-224,85
282	11,80	81,50	118,00	33,57	-32,84	6,98	91,43	163	27,17	9,81	-172,69	5,65	54,33	-227,02
283	11,80	81,50	118,00	33,57	-32,71	7,55	91,53	163	27,17	9,81	-174,81	6,11	54,33	-229,15
284	11,80	81,50	118,00	33,57	-32,57	8,12	91,64	163	27,17	9,81	-176,89	6,57	54,33	-231,22
285	11,80	81,50	118,00	33,57	-32,43	8,69	91,76	163	27,17	9,81	-178,91	7,03	54,33	-233,24
286	11,80	81,50	118,00	33,57	-32,27	9,25	91,89	163	27,17	9,81	-180,87	7,49	54,33	-235,20
287	11,80	81,50	118,00	33,57	-32,10	9,81	92,02	163	27,17	9,81	-182,77	7,94	54,33	-237,10
288	11,80	81,50	118,00	33,57	-31,93	10,37	92,16	163	27,17	9,81	-184,61	8,39	54,33	-238,94
289	11,80	81,50	118,00	33,57	-31,74	10,93	92,31	163	27,17	9,81	-186,37	8,84	54,33	-240,71

290	11,80	81,50	118,00	33,57	-31,55	11,48	92,47	163	27,17	9,81	-188,07	9,29	54,33	-242,40
291	11,80	81,50	118,00	33,57	-31,34	12,03	92,64	163	27,17	9,81	-189,69	9,74	54,33	-244,02
292	11,80	81,50	118,00	33,57	-31,13	12,58	92,81	163	27,17	9,81	-191,23	10,18	54,33	-245,56
293	11,80	81,50	118,00	33,57	-30,90	13,12	92,99	163	27,17	9,81	-192,68	10,61	54,33	-247,01
294	11,80	81,50	118,00	33,57	-30,67	13,65	93,18	163	27,17	9,81	-194,05	11,05	54,33	-248,38
295	11,80	81,50	118,00	33,57	-30,42	14,19	93,38	163	27,17	9,81	-195,33	11,48	54,33	-249,66
296	11,80	81,50	118,00	33,57	-30,17	14,72	93,58	163	27,17	9,81	-196,52	11,91	54,33	-250,85
297	11,80	81,50	118,00	33,57	-29,91	15,24	93,79	163	27,17	9,81	-197,61	12,33	54,33	-251,94
298	11,80	81,50	118,00	33,57	-29,64	15,76	94,01	163	27,17	9,81	-198,60	12,75	54,33	-252,93
299	11,80	81,50	118,00	33,57	-29,36	16,27	94,24	163	27,17	9,81	-199,49	13,17	54,33	-253,82
300	11,80	81,50	118,00	33,57	-29,07	16,78	94,47	163	27,17	9,81	-200,27	13,58	54,33	-254,60
301	11,80	81,50	118,00	33,57	-28,77	17,29	94,71	163	27,17	9,81	-200,94	13,99	54,33	-255,27
302	11,80	81,50	118,00	33,57	-28,47	17,79	94,96	163	27,17	9,81	-201,50	14,40	54,33	-255,84
303	11,80	81,50	118,00	33,57	-28,15	18,28	95,22	163	27,17	9,81	-201,95	14,80	54,33	-256,29
304	11,80	81,50	118,00	33,57	-27,83	18,77	95,48	163	27,17	9,81	-202,29	15,19	54,33	-256,62
305	11,80	81,50	118,00	33,57	-27,50	19,25	95,75	163	27,17	9,81	-202,50	15,58	54,33	-256,83
306	11,80	81,50	118,00	33,57	-27,16	19,73	96,02	163	27,17	9,81	-202,59	15,97	54,33	-256,92
307	11,80	81,50	118,00	33,57	-26,81	20,20	96,30	163	27,17	9,81	-202,56	16,35	54,33	-256,89
308	11,80	81,50	118,00	33,57	-26,45	20,67	96,59	163	27,17	9,81	-202,40	16,73	54,33	-256,74
309	11,80	81,50	118,00	33,57	-26,09	21,13	96,89	163	27,17	9,81	-202,12	17,10	54,33	-256,45
310	11,80	81,50	118,00	33,57	-25,72	21,58	97,19	163	27,17	9,81	-201,71	17,46	54,33	-256,04
311	11,80	81,50	118,00	33,57	-25,34	22,02	97,50	163	27,17	9,81	-201,17	17,82	54,33	-255,50
312	11,80	81,50	118,00	33,57	-24,95	22,46	97,81	163	27,17	9,81	-200,49	18,18	54,33	-254,83
313	11,80	81,50	118,00	33,57	-24,55	22,89	98,13	163	27,17	9,81	-199,69	18,53	54,33	-254,02
314	11,80	81,50	118,00	33,57	-24,15	23,32	98,46	163	27,17	9,81	-198,75	18,87	54,33	-253,08
315	11,80	81,50	118,00	33,57	-23,74	23,74	98,79	163	27,17	9,81	-197,67	19,21	54,33	-252,01
316	11,80	81,50	118,00	33,57	-23,32	24,15	99,13	163	27,17	9,81	-196,46	19,54	54,33	-250,80
317	11,80	81,50	118,00	33,57	-22,89	24,55	99,47	163	27,17	9,81	-195,12	19,87	54,33	-249,45
318	11,80	81,50	118,00	33,57	-22,46	24,95	99,82	163	27,17	9,81	-193,64	20,19	54,33	-247,97
319	11,80	81,50	118,00	33,57	-22,02	25,34	100,18	163	27,17	9,81	-192,02	20,50	54,33	-246,35
320	11,80	81,50	118,00	33,57	-21,58	25,72	100,54	163	27,17	9,81	-190,26	20,81	54,33	-244,60
321	11,80	81,50	118,00	33,57	-21,13	26,09	100,90	163	27,17	9,81	-188,37	21,11	54,33	-242,70
322	11,80	81,50	118,00	33,57	-20,67	26,45	101,27	163	27,17	9,81	-186,34	21,41	54,33	-240,68
323	11,80	81,50	118,00	33,57	-20,20	26,81	101,65	163	27,17	9,81	-184,18	21,70	54,33	-238,51
324	11,80	81,50	118,00	33,57	-19,73	27,16	102,03	163	27,17	9,81	-181,88	21,98	54,33	-236,21
325	11,80	81,50	118,00	33,57	-19,25	27,50	102,42	163	27,17	9,81	-179,45	22,25	54,33	-233,78
326	11,80	81,50	118,00	33,57	-18,77	27,83	102,81	163	27,17	9,81	-176,88	22,52	54,33	-231,21
327	11,80	81,50	118,00	33,57	-18,28	28,15	103,20	163	27,17	9,81	-174,18	22,78	54,33	-228,52
328	11,80	81,50	118,00	33,57	-17,79	28,47	103,60	163	27,17	9,81	-171,35	23,04	54,33	-225,69
329	11,80	81,50	118,00	33,57	-17,29	28,77	104,01	163	27,17	9,81	-168,40	23,29	54,33	-222,73
330	11,80	81,50	118,00	33,57	-16,78	29,07	104,42	163	27,17	9,81	-165,31	23,53	54,33	-219,64
331	11,80	81,50	118,00	33,57	-16,27	29,36	104,83	163	27,17	9,81	-162,10	23,76	54,33	-216,43
332	11,80	81,50	118,00	33,57	-15,76	29,64	105,25	163	27,17	9,81	-158,76	23,99	54,33	-213,10
333	11,80	81,50	118,00	33,57	-15,24	29,91	105,67	163	27,17	9,81	-155,31	24,21	54,33	-209,64
334	11,80	81,50	118,00	33,57	-14,72	30,17	106,09	163	27,17	9,81	-151,73	24,42	54,33	-206,06
335	11,80	81,50	118,00	33,57	-14,19	30,42	106,52	163	27,17	9,81	-148,04	24,62	54,33	-202,37

336	11,80	81,50	118,00	33,57	-13,65	30,67	106,95	163	27,17	9,81	-144,23	24,82	54,33	-198,56
337	11,80	81,50	118,00	33,57	-13,12	30,90	107,39	163	27,17	9,81	-140,31	25,01	54,33	-194,64
338	11,80	81,50	118,00	33,57	-12,58	31,13	107,82	163	27,17	9,81	-136,28	25,19	54,33	-190,61
339	11,80	81,50	118,00	33,57	-12,03	31,34	108,26	163	27,17	9,81	-132,14	25,36	54,33	-186,48
340	11,80	81,50	118,00	33,57	-11,48	31,55	108,71	163	27,17	9,81	-127,91	25,53	54,33	-182,24
341	11,80	81,50	118,00	33,57	-10,93	31,74	109,16	163	27,17	9,81	-123,57	25,69	54,33	-177,90
342	11,80	81,50	118,00	33,57	-10,37	31,93	109,61	163	27,17	9,81	-119,13	25,84	54,33	-173,47
343	11,80	81,50	118,00	33,57	-9,81	32,10	110,06	163	27,17	9,81	-114,61	25,98	54,33	-168,94
344	11,80	81,50	118,00	33,57	-9,25	32,27	110,51	163	27,17	9,81	-109,99	26,11	54,33	-164,32
345	11,80	81,50	118,00	33,57	-8,69	32,43	110,97	163	27,17	9,81	-105,28	26,24	54,33	-159,62
346	11,80	81,50	118,00	33,57	-8,12	32,57	111,43	163	27,17	9,81	-100,50	26,36	54,33	-154,83
347	11,80	81,50	118,00	33,57	-7,55	32,71	111,89	163	27,17	9,81	-95,64	26,47	54,33	-149,97
348	11,80	81,50	118,00	33,57	-6,98	32,84	112,35	163	27,17	9,81	-90,70	26,57	54,33	-145,03
349	11,80	81,50	118,00	33,57	-6,41	32,95	112,82	163	27,17	9,81	-85,69	26,67	54,33	-140,02
350	11,80	81,50	118,00	33,57	-5,83	33,06	113,28	163	27,17	9,81	-80,61	26,75	54,33	-134,95
351	11,80	81,50	118,00	33,57	-5,25	33,16	113,75	163	27,17	9,81	-75,48	26,83	54,33	-129,81
352	11,80	81,50	118,00	33,57	-4,67	33,24	114,22	163	27,17	9,81	-70,28	26,90	54,33	-124,62
353	11,80	81,50	118,00	33,57	-4,09	33,32	114,69	163	27,17	9,81	-65,03	26,96	54,33	-119,37
354	11,80	81,50	118,00	33,57	-3,51	33,39	115,16	163	27,17	9,81	-59,74	27,02	54,33	-114,07
355	11,80	81,50	118,00	33,57	-2,93	33,44	115,63	163	27,17	9,81	-54,39	27,06	54,33	-108,73
356	11,80	81,50	118,00	33,57	-2,34	33,49	116,10	163	27,17	9,81	-49,01	27,10	54,33	-103,35
357	11,80	81,50	118,00	33,57	-1,76	33,52	116,58	163	27,17	9,81	-43,59	27,13	54,33	-97,93
358	11,80	81,50	118,00	33,57	-1,17	33,55	117,05	163	27,17	9,81	-38,14	27,15	54,33	-92,48
359	11,80	81,50	118,00	33,57	-0,59	33,56	117,53	163	27,17	9,81	-32,67	27,16	54,33	-87,00
360	11,80	81,50	118,00	33,57	0,00	33,57	118,00	163	27,17	9,81	-27,17	27,17	54,33	-81,50

Tav. 3: Valori della massima gittata per angolo di distacco compreso tra 270° e 360°

Indice delle Figure

Fig. 1: Dimensioni e senso di rotazione dell'aerogeneratore NORDEX N163, 5.X

Fig. 2: Struttura della pala eolica

Fig. 3: Schema della gittata per angolo compreso tra 0° e 90°

Fig. 4: Schema della gittata per angolo compreso tra 270° e 360°

Indice delle Tabelle

Tav.1: Distanze di rispetto per la gittata massima delle pale

Tav.2: Valori della massima gittata della pala per angolo di distacco compreso tra 0° e 90°

Tav.3: Valori della massima gittata della pala per angolo di distacco compreso tra 270° e 360°