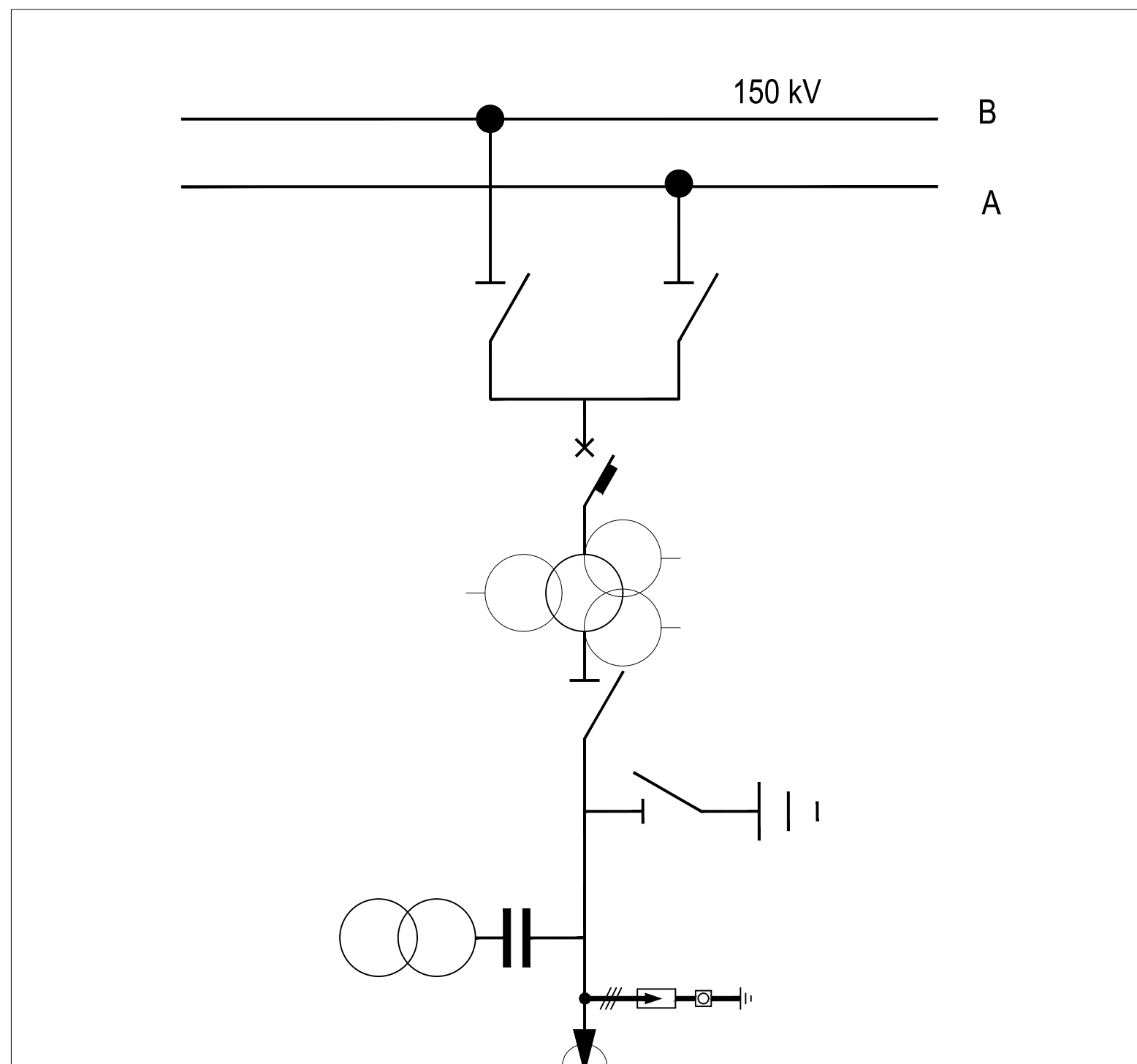


LEGENDA

	Scaricatore		Interruttore
	TA a 3 nuclei		Sezionatore
	TVC - TV Capacitivo		Sezionatore di terra
	Terminale Cavo		

STALLO DI CONSEGNA 150 kV
ALL'INTERNO DELLA STAZIONE ELETTRICA ESISTENTE 380/150 kV



PUNTO DI SCAMBIO TERNA - PRODUTTORE



PROGETTO PER LA REALIZZAZIONE DI UN IMPIANTO PER LA PRODUZIONE DI ENERGIA MEDIANTE LO SFRUTTAMENTO DEL VENTO NEL TERRITORIO COMUNALE DI TUSCANIA E VITERBO (VT) POTENZA NOMINALE 129,6 MW

PROGETTO DEFINITIVO - SIA

PROGETTAZIONE E SIA

ing. Fabio PACCAPELO
ing. Andrea ANGELINI
ing. Antonella Laura GIORDANO
ing. Francesca SACCAROLA
COLLABORATORI
dr.ssa Anastasia AGNOLI
ing. Giulia MONTRONE

STUDI SPECIALISTICI

IMPIANTI ELETTRICI
ing. Roberto DI MONTE
GEOLOGIA
geol. Matteo DI CARLO
ACUSTICA
ing. Antonio FALCONE
NATURA E BIODIVERSITÀ
BIOPHILIA - dr. Gianni PALUMBO dr. Michele BUX
STUDIO PEDO-AGRONOMICO
dr. Gianfranco GIUFFRIDA

ARCSARCHEO - dr. archeol. Andrea RICCHIONI dr. archeol. Gabriele MONASTERO

INTERVENTI DI COMPENSAZIONE E VALORIZZAZIONE

arch. Gaetano FORNARELLI
arch. Andrea GIUFFRIDA

PD.PTO PIANO TECNICO DELLE OPERE UTENTE

PTO.6.2 Schema elettrico unifilare - impianto RTN

REV.	DATA	DESCRIZIONE
00	03/24	1ª emissione integrazioni per benessere TERNA

