

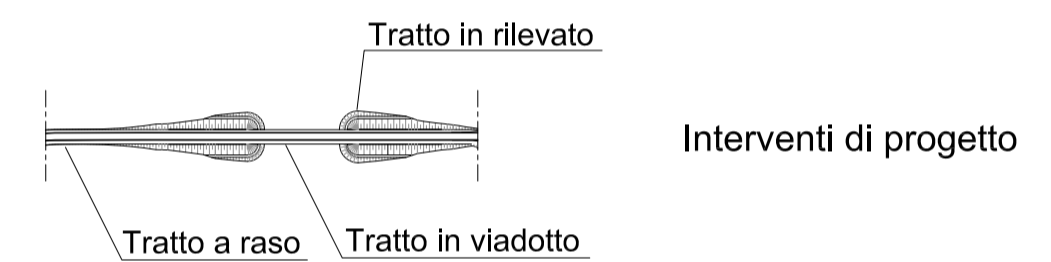
LEGENDA

TIPOLOGIE INTERVENTO OPERE A VERDE

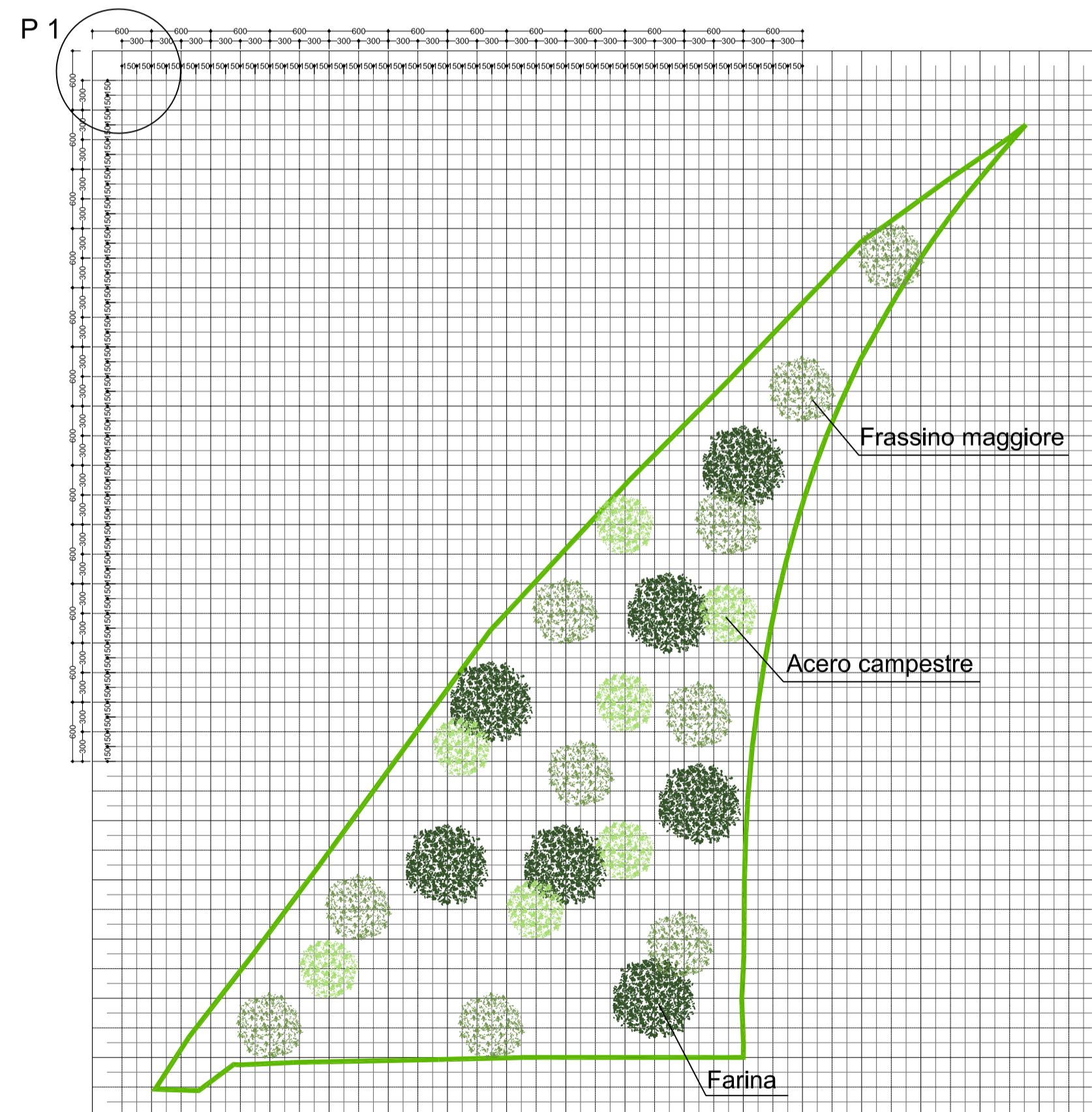
- Macchia arborea
 - 1 - Quercus robur (farnia); Fraxinus excelsior (frassino maggiore); Acer campestre (acero campestre)
- Macchia arboreo-arbustiva
 - 2 - Fraxinus excelsior (frassino maggiore); Acer campestre (acero campestre); Prunus spinosa (prugnolo); Cornus sanguinea (sanguinella)
 - 3 - Tilia platyphyllos (Tiglio); Spartium junceum (ginestra)
- Macchia arbustiva
 - 4 - Prunus spinosa (prugnolo); Cornus sanguinea (sanguinella); Viburnum opulus (palla di neve)
- Siepe
 - 5 - Ligustrum vulgare (ligustro)

Formazione di strato di 30 cm di terreno vegetale su rilevato su aiuole, rivestimento mediante idrosemina di miscela costituita da acqua, miscuglio di semi di erbe da prato perenni (lolium perenne 30%, trifolium pratense 30%, lotus corniculatus 10%, poa pratensis 30%)

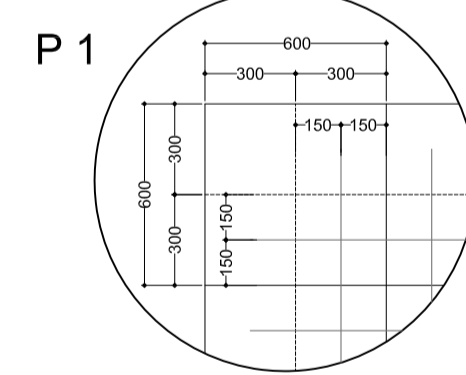
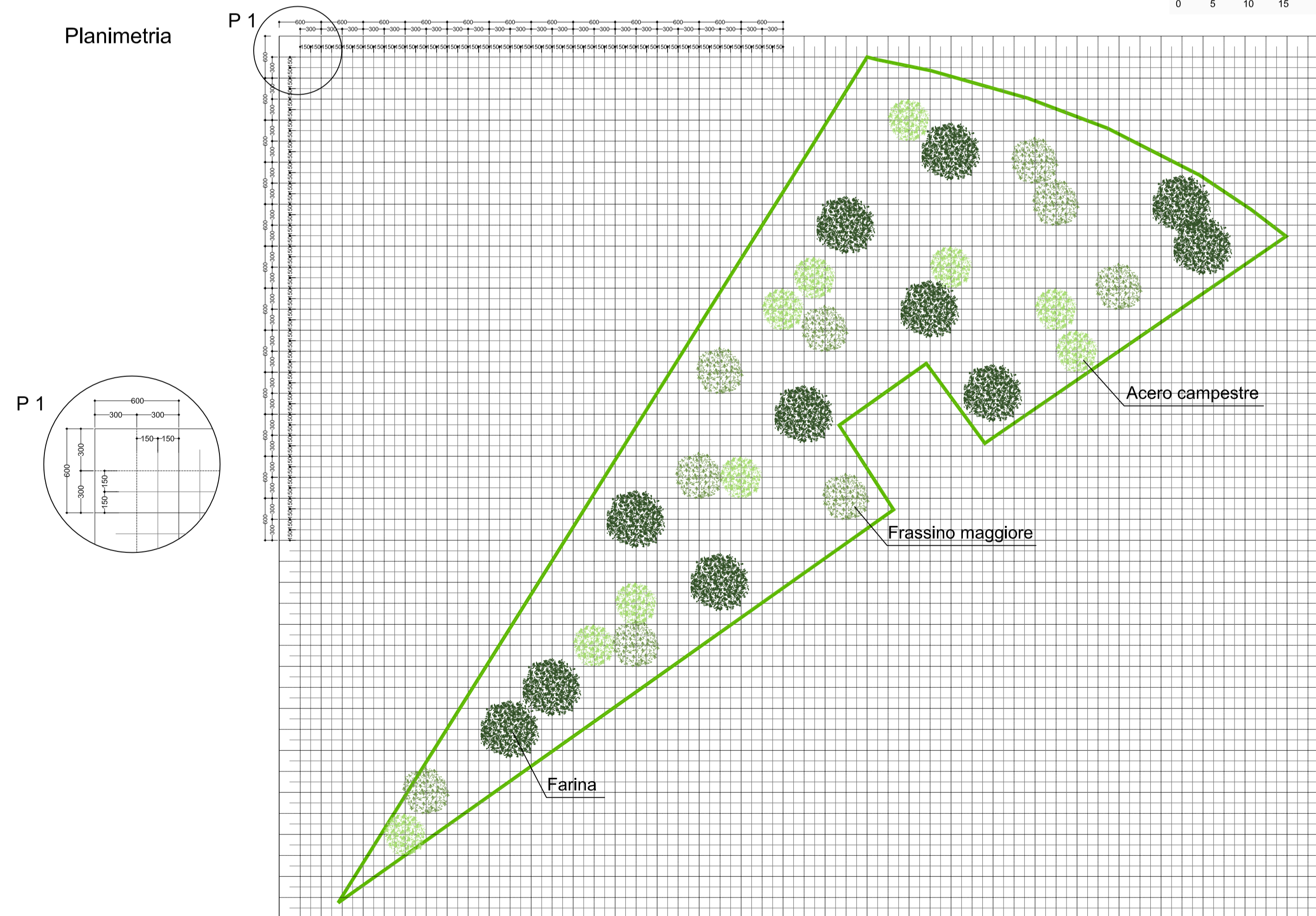
IA yx IA = intervento ambientale
y = tipologico intervento
x = n. progressivo intervento



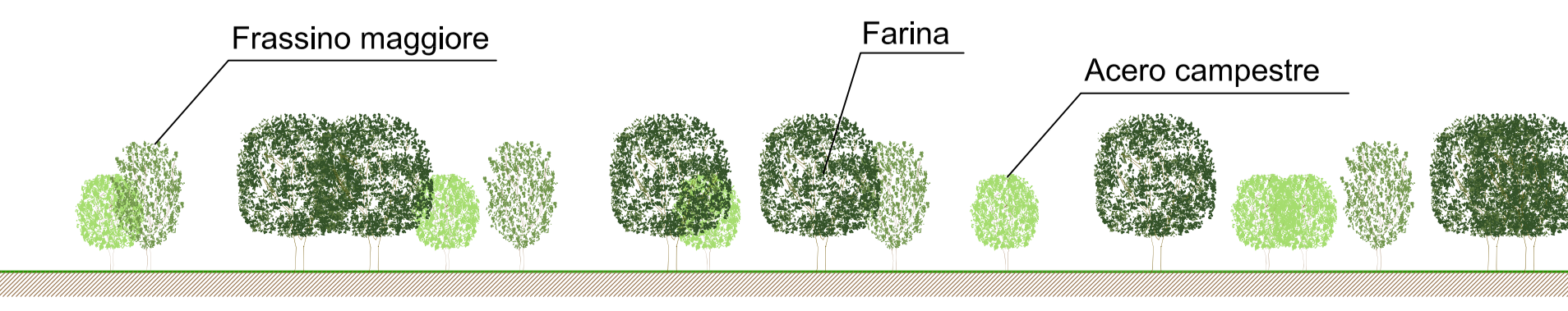
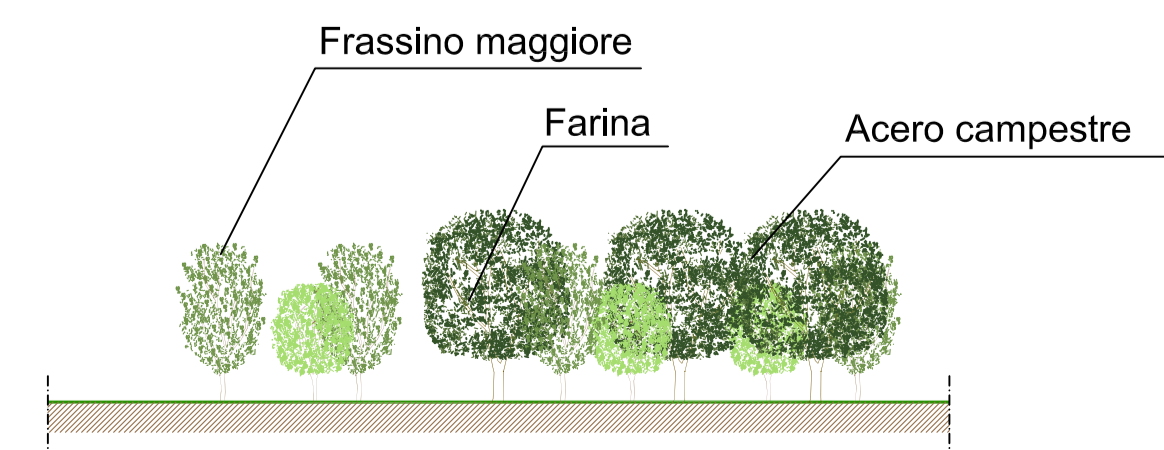
INTERVENTO IA 11



INTERVENTO IA 12



Prospetto



AUTOSTRADA TORINO - SAVONA S.p.A.
Corso Trieste, 170 - 10024 Moncalieri (TO)
Direzione e coordinamento S.I.A.S. S.p.A.

**AUTOSTRADA A6
TORINO - SAVONA**

**NUOVO SVINCOLO
DI CARMAGNOLA SUD**

PROGETTO DEFINITIVO

VERIFICA DI ASSOGGETTABILITA' ALLA V.I.A.
INTEGRAZIONI
PAESAGGIO E ECOSISTEMI
MITIGAZIONI A VERDE TAV. 3 DI 4

spea Ingegneria europea		IL PROGETTISTA : Ing. Giampaolo NEBBIA Ord. Ingg. Roma N. 12028	IL DIRETTORE TECNICO : Ing. Giampaolo NEBBIA Ord. Ingg. Roma N. 12028
REFERIMENTO	ELABORATO	DATA: MARZO 2014	REVISIONE
UNITA'	DIRETTORIO	FILE	n. data
PCM57010872PDAM012		SCALA: VARIE	
REDATTO:	CONSULENZA:	Ing. Tiziano BASTANELLO	
PROGETTATO: Ing. Gianluca GALLI	APPROVATO:	Ing. Giampaolo NEBBIA	
CAPO COMMESSA	VISTO DELLA COMMITTENTE		
Ing. Gianluca GALLI O.I. Roma n. 23243	ats AUTOSTRADA TORINO SAVONA S.p.A.		