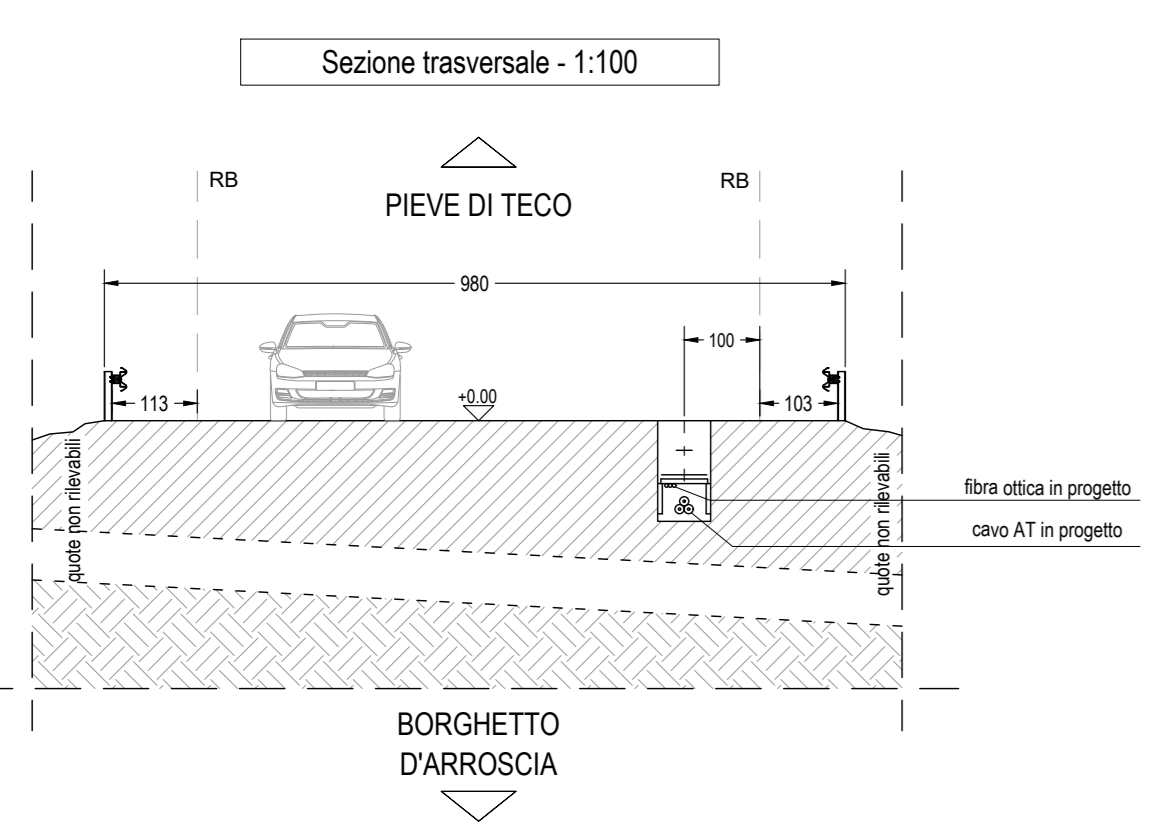


LEGENDA SIMBOLOGIA
rappresentazione fuori scala

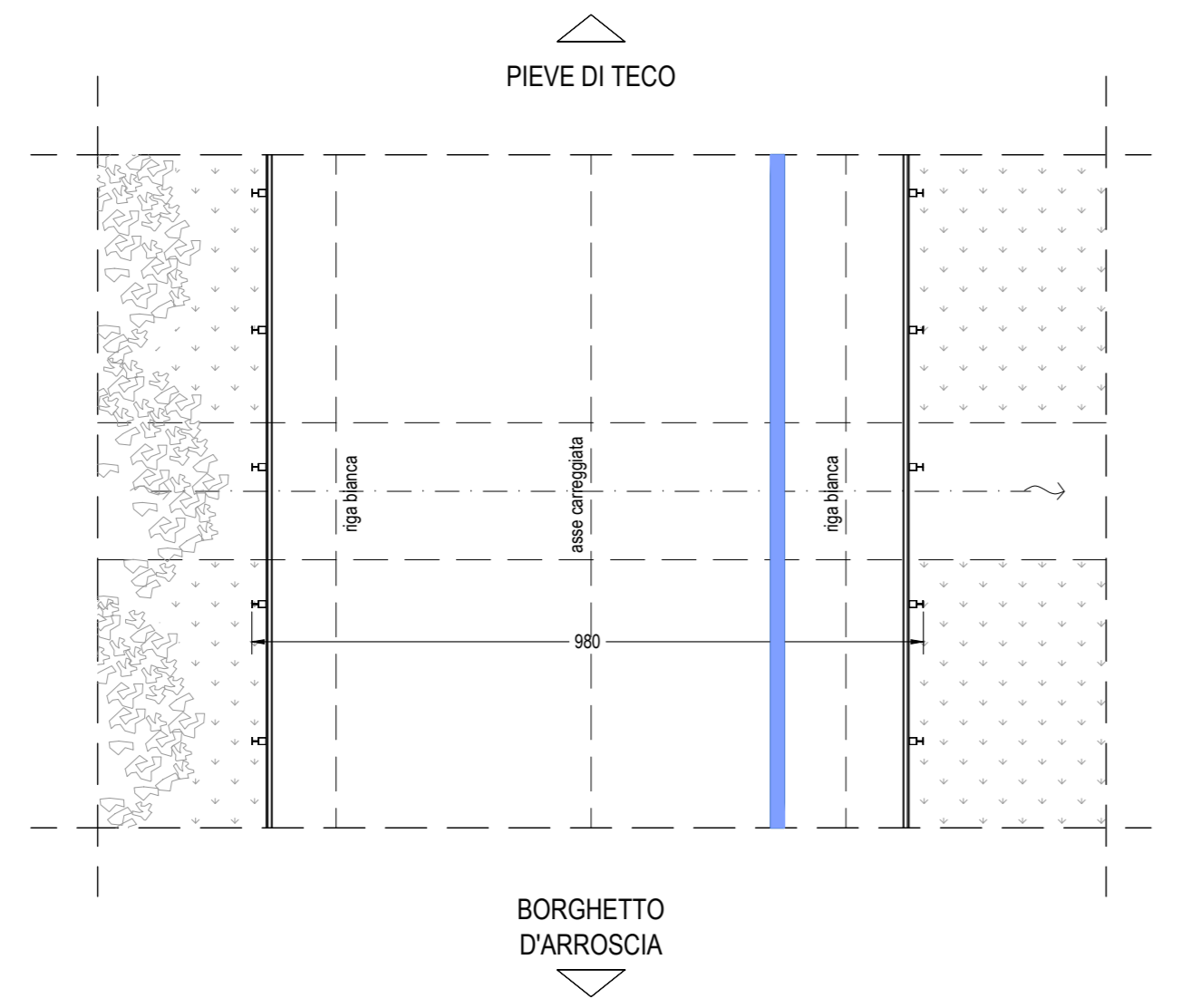
	CADITOIA DI SCARICO ACQUE BIANCHE
	POZZETTO GAS
	POZZETTO SOTTOSERVIZI VARI
	PRESENZA DI ASFALTO DA ISPEZIONE SOTTOSERVIZI
	PRESENZA DI CONTATORE
	PRESENZA DI CONTATORE GAS LATO STRADA
	CANALETTA DI SCOLO
	PRESENZA DI ASFALTO DA CHIUSURA SCAVO SOTTOSERVIZI
	PRESENZA O POSSIBILE PRESENZA DI ATTRAVERSAMENTO IDRICO
	PRESENZA DI ATTRAVERSAMENTO (in alcuni punti non visibile)
	CHILOMETRICA PERCORSO LINEA SCAVO
	NUMERO E POSIZIONE SEZIONE STRADALE
	POZZETTO PER RACCORDO E CURVATURA TUBAZIONI DIAM. 140 CM.

NOTA:
SARA' CURA DELLA DITTA APPALTRICE EFFETTUARE RICOGNIZIONE
PUNTUALE A MEZZO DI GEOSCANNER SU TUTTO IL PERCORSO, AL FINE DI
VERIFICARE LA PRESENZA DI EVENTUALI ALTRI ATTRAVERSAMENTI NON VISIBILI
AL MOMENTO DELLA REDAZIONE DEL PRESENTE DOCUMENTO

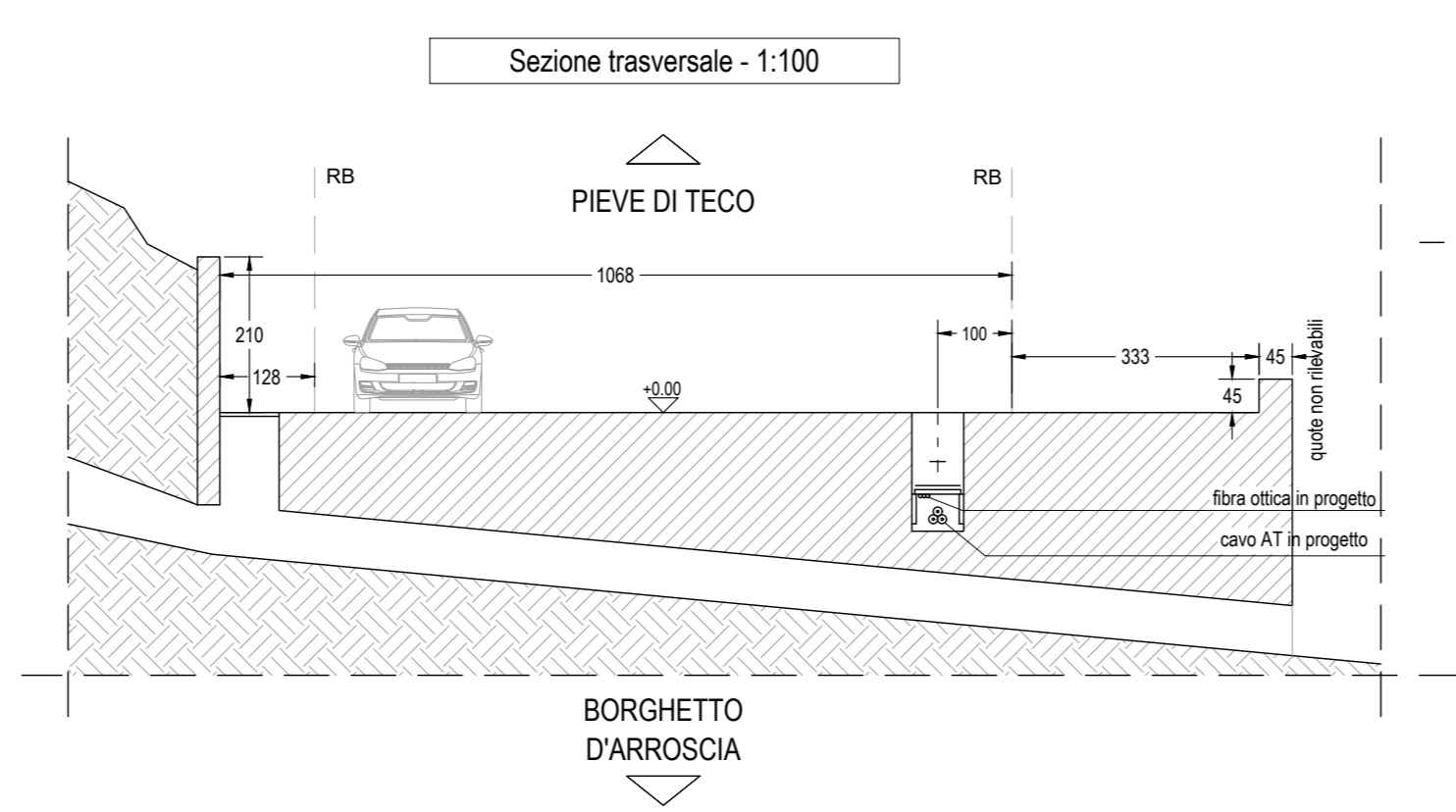
SEZIONE STRADALE 77
ATTRAVERSAMENTO 98



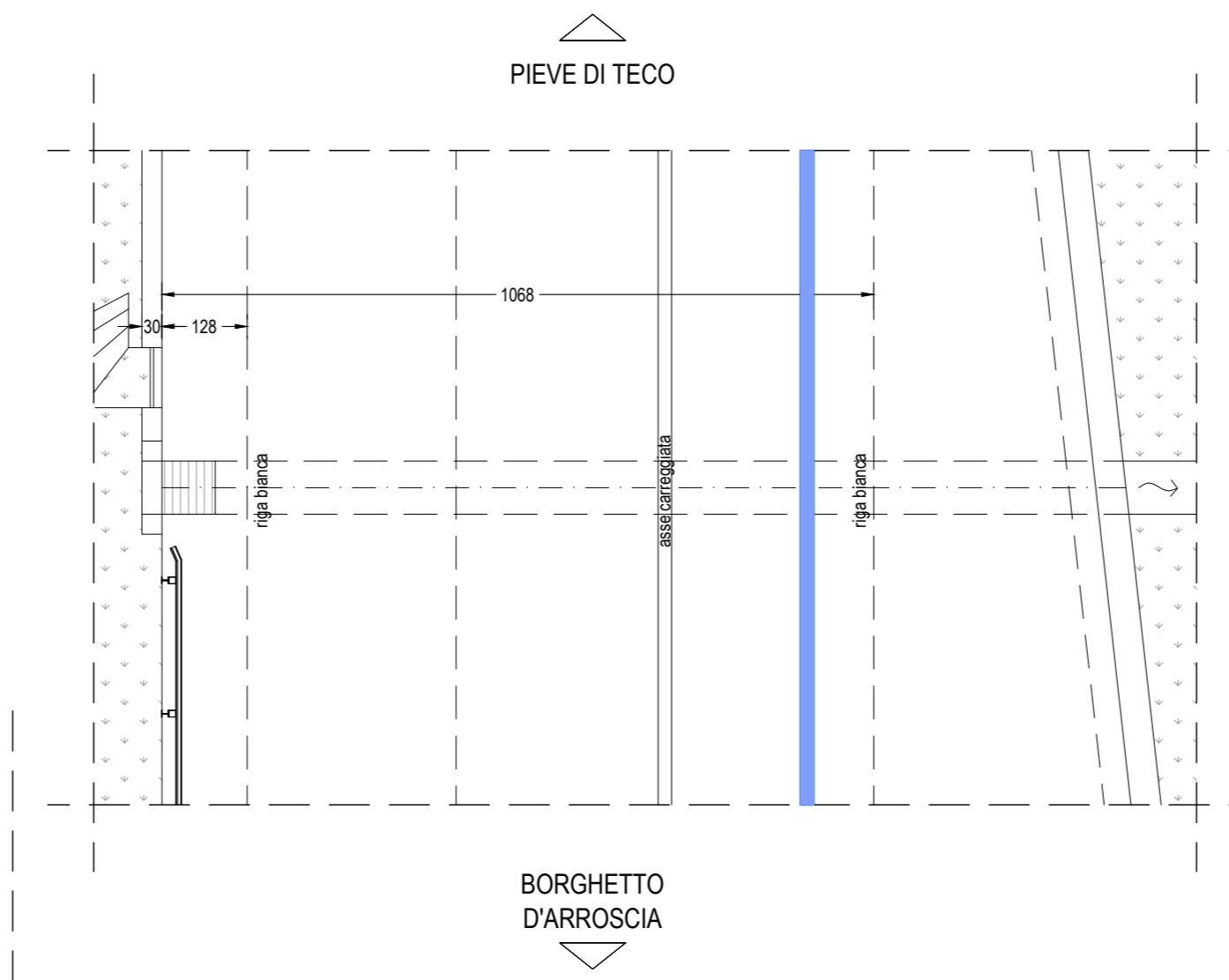
Planimetria generale attraversamento - 1:100



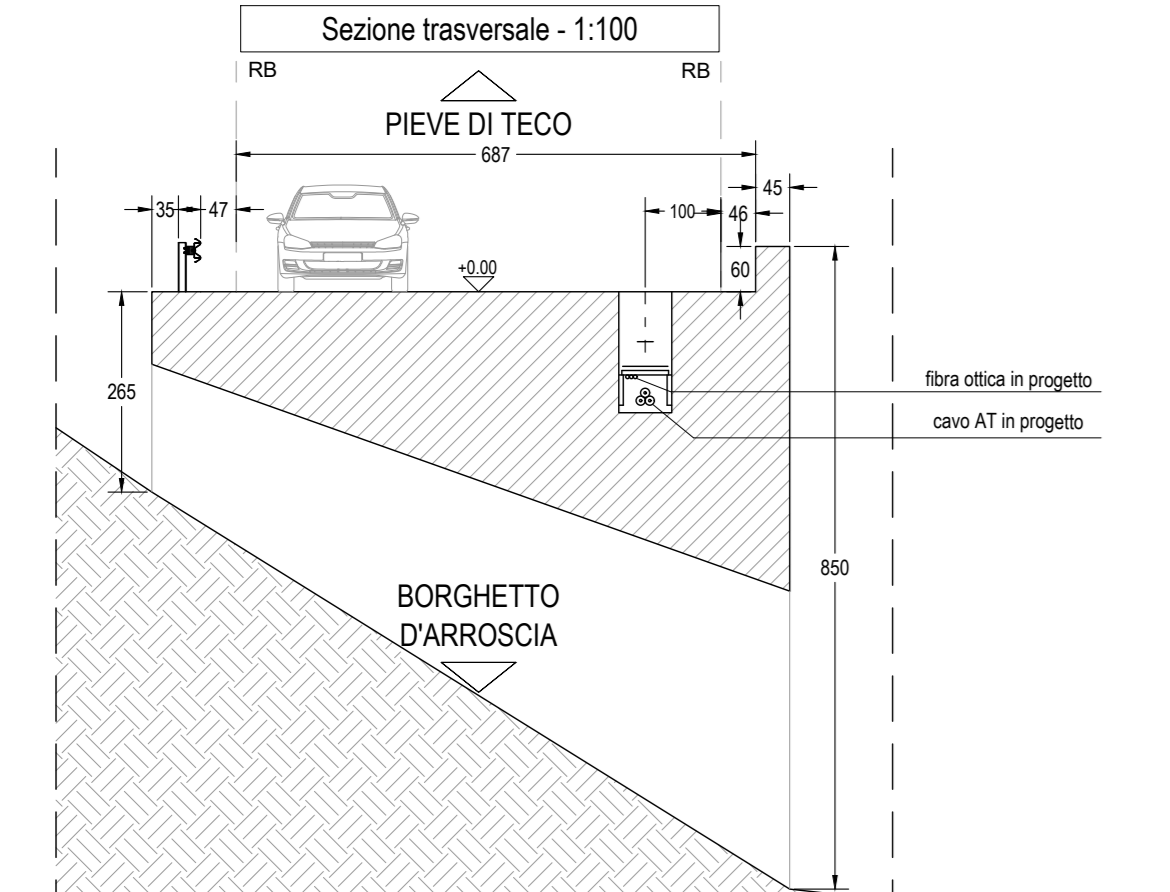
SEZIONE STRADALE 78
ATTRAVERSAMENTO 99



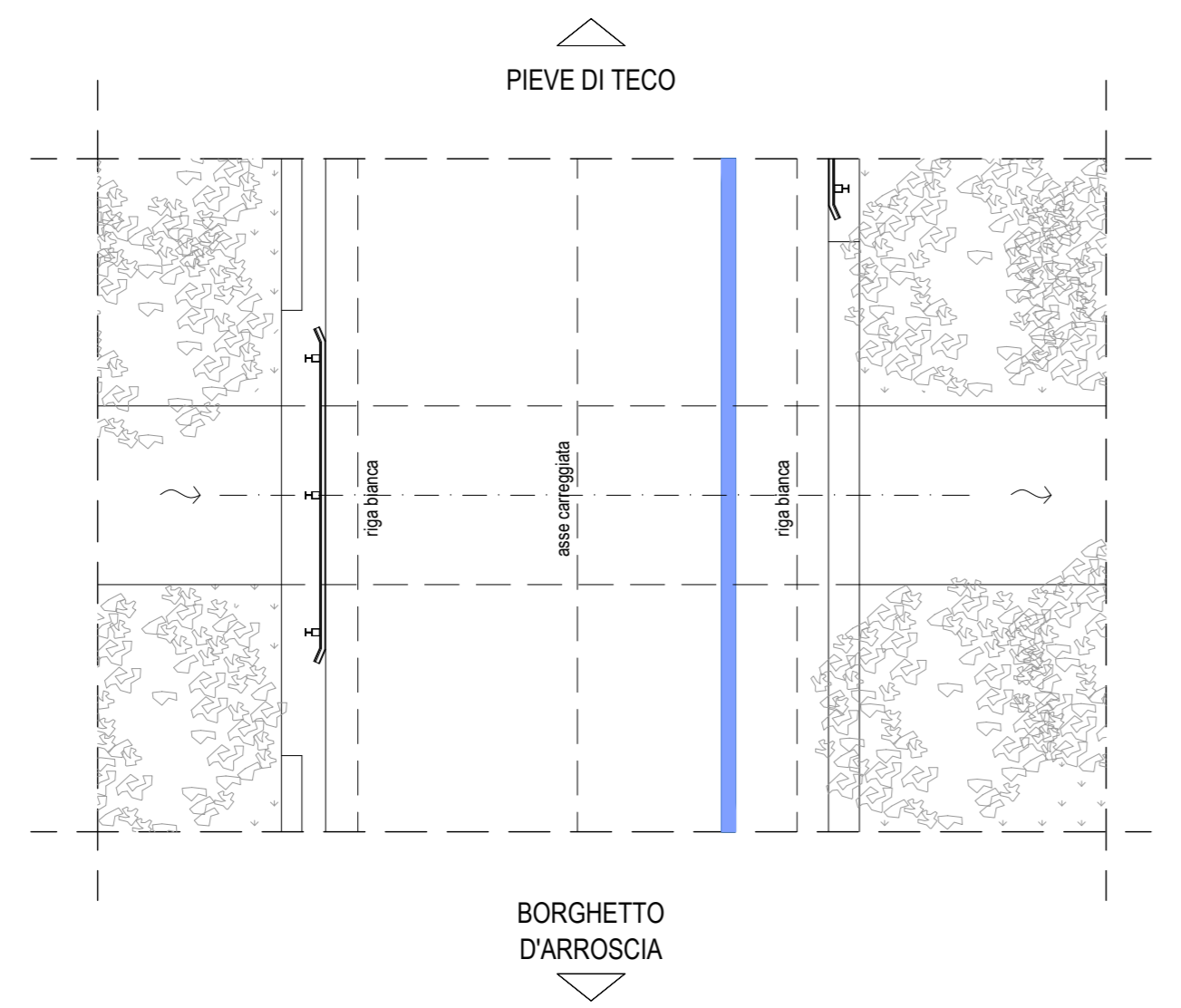
Planimetria generale attraversamento - 1:100



SEZIONE STRADALE 79
ATTRAVERSAMENTO 100



Planimetria generale attraversamento - 1:100



**PARCO EOLICO
IMPERIA MONTI MORO,
GUARDIABELLA**

Il Committente: Sede Legale: via Aldo Moro n. 28
25043, Breno (BS)
P.IVA e C.F. 04324170986

Oggetto: **CONNESSIONE DI RETE**

Titolo: **COLLEGAMENTO ELETTRICO TRACCIATO DA SOTTOSTAZIONE TERNA A TURBINE PLANIMETRIA DI INTERVENTO 25**

Il Progettista:

Data	Emis.	Aggiornamento	Data	Contr.	Data	Aut.
02/2023	PO	Emissione	02/2023	SMB	02/2023	SMB

SCALA 1:v

FORMATO A0

FEBBRAIO 2023

Commissa	Tip. Impianto	Fase Progetto	Disciplina	Tip. Doc.	Titolo	N. Esab.	REV
22109	EO	C	EL	D	01	0031	A

PROGETTAZIONE EDILE, AMBIENTALE, STRUTTURALE ED IMPIANTISTICA A CURA DI:

I Tecnici: **BAUTEL S.R.L.**
Coord. gruppo di progettazione: Ing. Silvio Mario Bauducco
Collaboratori: Geom. Benzoni Manuel, Per. Ind. Biasin Emanuele, Ing. Occhiuto Frisco, Arch. Ostino Paolo, Arch. Pelloni Martina

Sede Amministrativa via Marconi 23, 10024 Moncalieri (TO)
Tel 011 6052113 - 011 6050915 email: amministratore@bautel.it
Sede operativa Torino - via Marconi, 23 10024 Moncalieri (TO)
Sede operativa Genova - via Banderelli, 24 16121 Genova (GE)

TUTTI I DIRITTI SONO RISERVATI. Questo documento è di proprietà esclusiva del progettista ed è indicato sul quale si riserva ogni diritto. Pertanto questo documento non può essere copiato, riprodotto, comunicato o divulgato ad altro uso o in qualsiasi maniera, nemmeno per fini sperimentali, senza autorizzazione scritta dalla ditta progettista.