

**LEGENDA SIMBOLOGIA**  
rappresentazione fuori scala

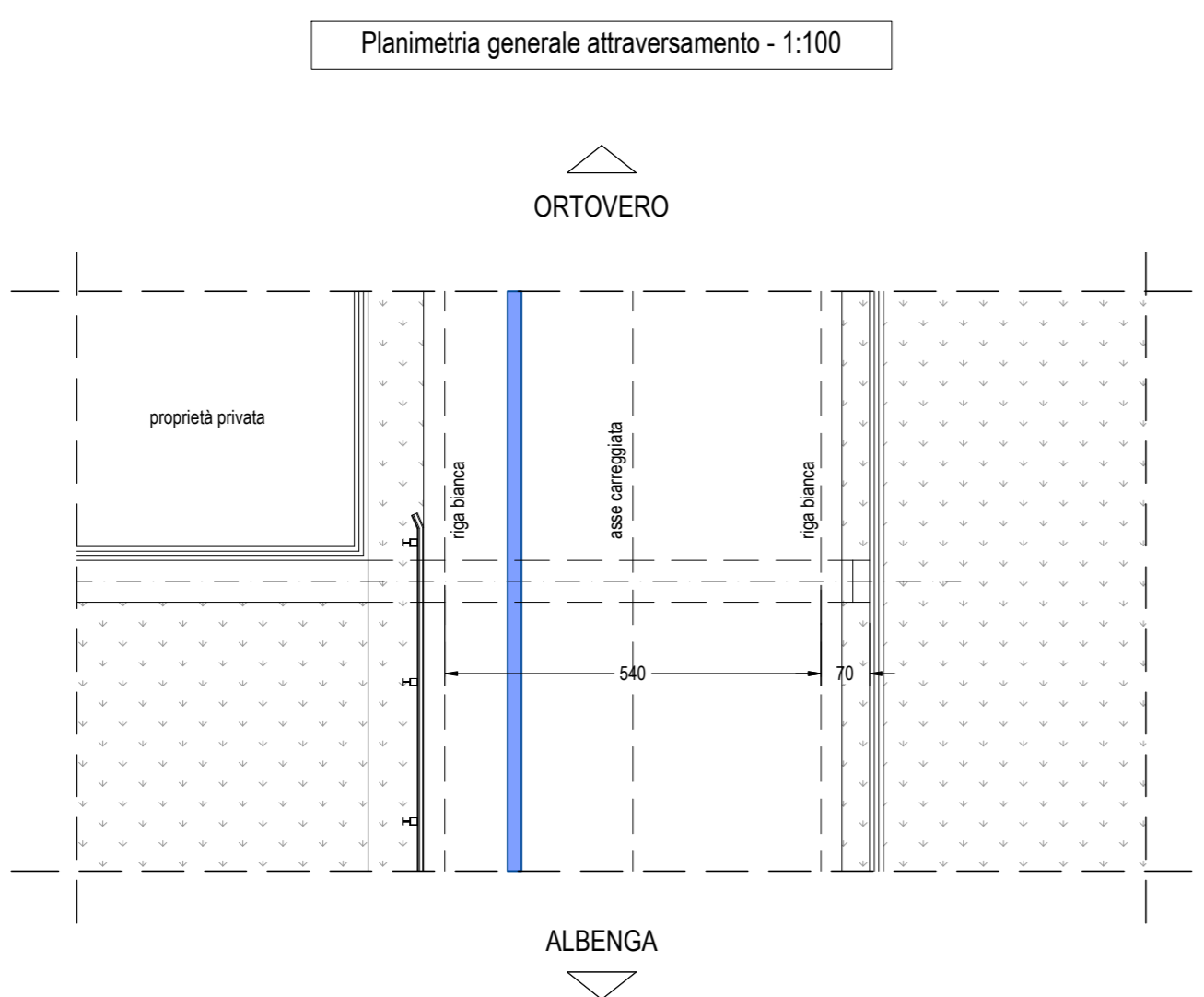
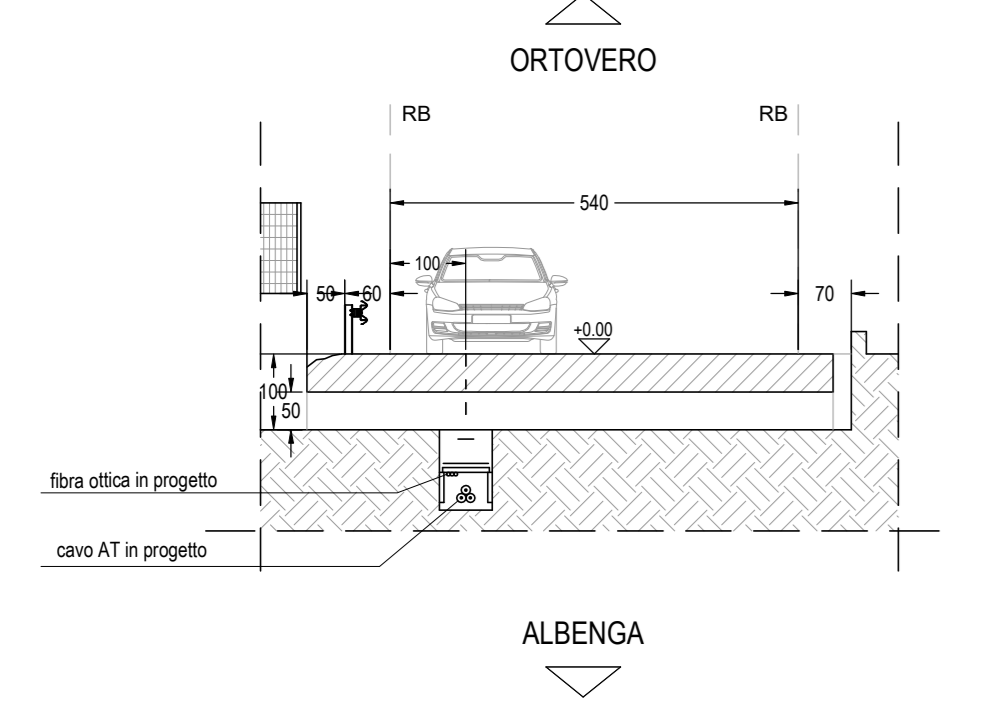
	CADITOIA DI SCARICO ACQUE BIANCHE
	POZZETTO GAS
	POZZETTO SOTTOSERVIZI VARI
	PRESENZA DI ASFALTO DA ISPEZIONE SOTTOSERVIZI
	PRESENZA DI CONTATORE
	PRESENZA DI CONTATORE GAS LATO STRADA
	CANALETTA DI SCOLO
	PRESENZA DI ASFALTO DA CHIUSURA SCAVO SOTTOSERVIZI
	PRESENZA O POSSIBILE PRESENZA DI ATTRAVERSAMENTO IDRICO
	PRESENZA DI ATTRAVERSAMENTO (in alcuni punti non visibile)
	CHILOMETRICA PERCORSO LINEA SCAVO
	NUMERO E POSIZIONE SEZIONE STRADALE
	POZZETTO PER RACCORDO E CURVATURA TUBAZIONI DIAM. 140 CM.

NOTA:  
SARÀ CURA DELLA DITTA APPALTRATRICE EFFETTUARE RICOGNIZIONE PUNTUALE A MEZZO DI GEOSCANNER SU TUTTO IL PERCORSO, AL FINE DI VERIFICARE LA PRESENZA DI EVENTUALI ALTRI ATTRAVERSAMENTI NON VISIBILI AL MOMENTO DELLA REDAZIONE DEL PRESENTE DOCUMENTO

SEZIONE STRADALE 10  
ATTRAVERSAMENTO 22



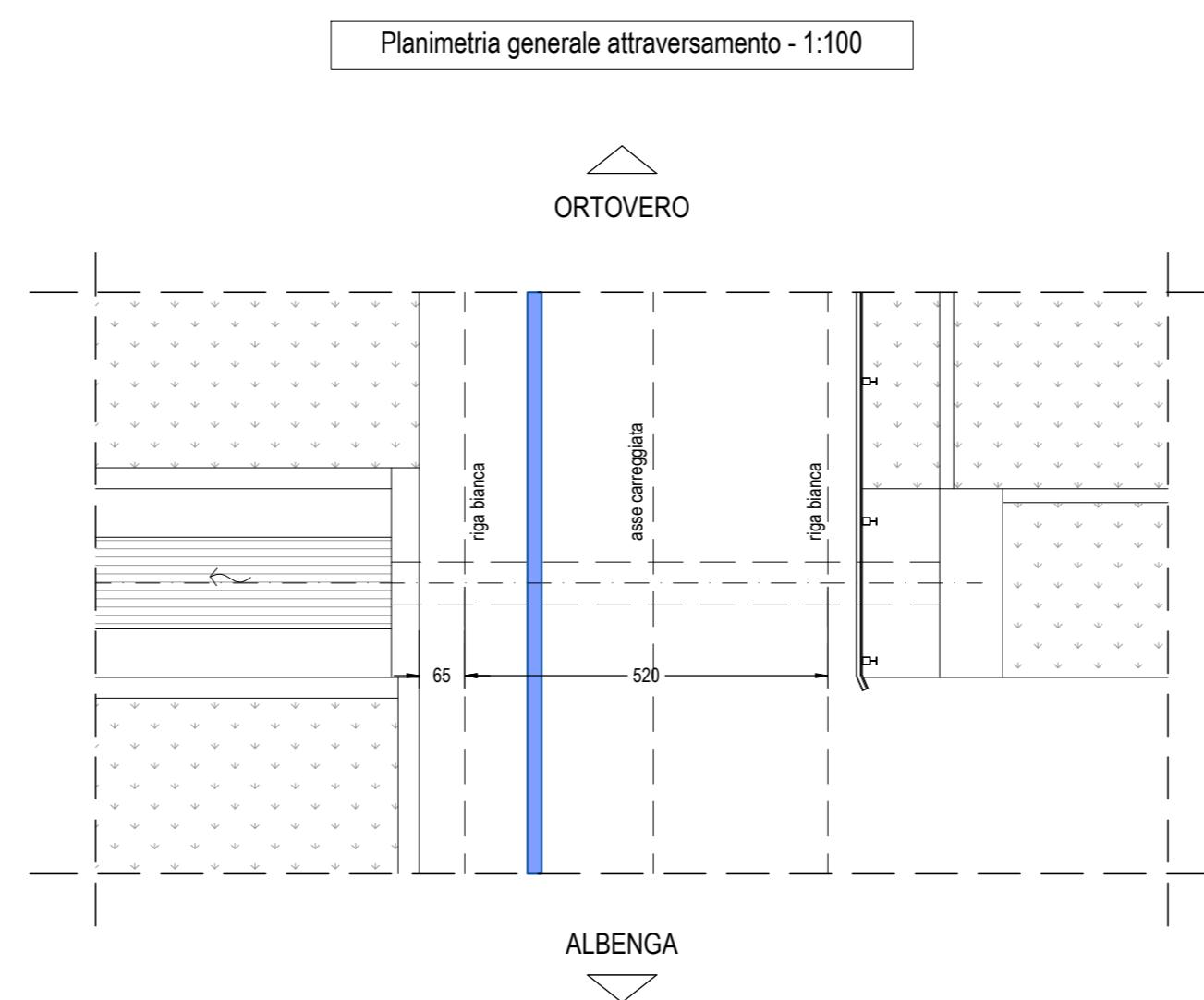
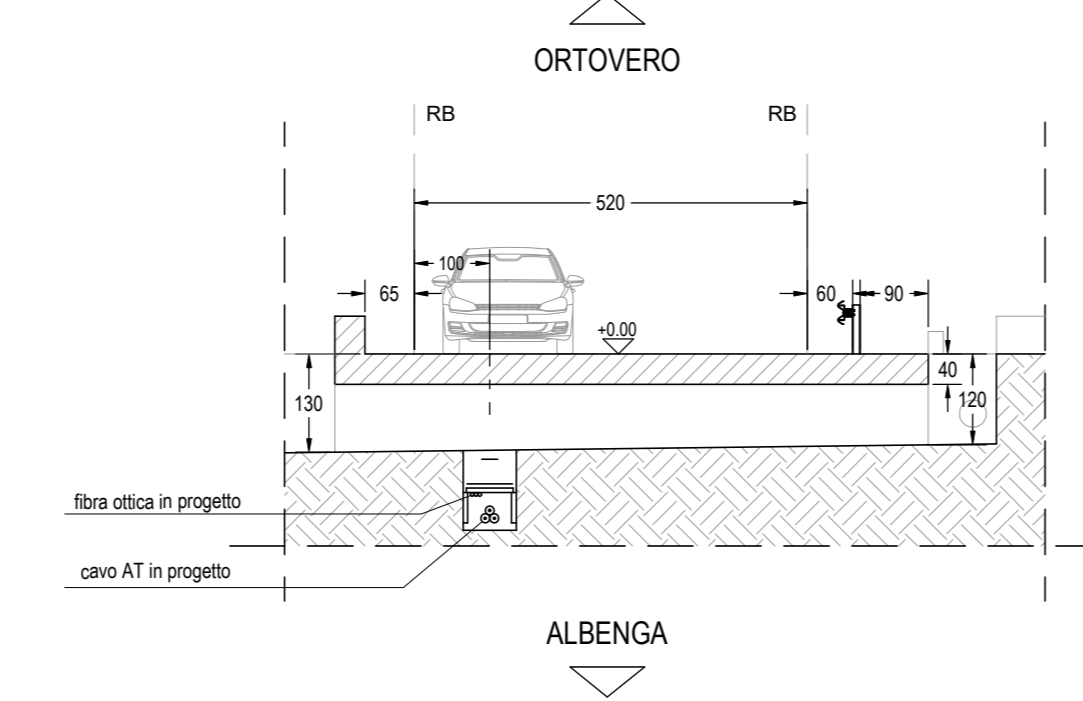
Sezione trasversale - 1:100



SEZIONE STRADALE 11  
ATTRAVERSAMENTO 23



Sezione trasversale - 1:100



PARCO EOLICO  
IMPERIA MONTI MORO,  
GUARDIABELLA

Il Committente: Sede Legale: via Aldo Moro n. 28  
25043, Breno (BS)  
P.IVA e C.F. 04324170986

Oggetto: **CONNESSIONE DI RETE**  
Titolo: **COLLEGAMENTO ELETTRICO TRACCIATO DA SOTTOSTAZIONE TERNA A TURBINE PLANIMETRIA DI INTERVENTO 05**  
Il Progettista:

Data	Emis.	Aggiornamento	Data	Contr.	Data	Autor.	SCALA 1:1
02/2023	PO	Emissione	02/2023	SMB	02/2023	SMB	FORMATO A0
							FEBBRAIO 2023

Commessa	Tip. Impianto	Fase Progetto	Disciplina	Tip. Doc.	Titolo	N. Ediz.	REV
22109	EO	C	EL	D	01	0008	A

PROGETTAZIONE EDILE, AMBIENTALE, STRUTTURALE ED IMPIANTISTICA A CURA DI:  
I Tecnici: **Coord. gruppo di progettazione**  
Ing. Silvio Mario Bauducco  
Collaboratori:  
Geom. Benzoni Manuel  
Per. Ind. Bastin Emanuele  
Ing. Occhiuto Felice  
Arch. Ostino Paolo  
Arch. Pelleri Martina  
 Sede Amministrativa via Marconi, 23 10024 Moncalieri (TO)  
tel 011 6024113 - 011 6029919 e-mail: [amministrazione@bautel.it](mailto:amministrazione@bautel.it)  
Sede operativa Torino - via Marconi, 23 10024 Moncalieri (TO)  
Sede operativa Genova - via Bandiera, 24 16121 Genova (GE)

TUTTI I DIRITTI SONO RISERVATI. Questo documento è di proprietà esclusiva del progettista ed è indicato su quale si riserva ogni diritto. Per questo documento non può essere copiato, riprodotto, comunicato o divulgato ad altri in modo in qualsiasi maniera, nemmeno per fini sperimentali, senza autorizzazione scritta dalla stesso progettista.