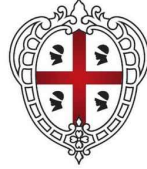


REGIONE AUTONOMA DELLA SARDEGNA



Provincia del Sud Sardegna
COMUNE DI SILIQUA COMUNE DI VALLERMOSA



TITOLO
TITLE

VALUTAZIONI ED AUTORIZZAZIONI AMBIENTALI

PROGETTO DEFINITIVO

DI UN IMPIANTO AGRIVOLTAICO AVANZATO DENOMINATO "NYX"
E DELLE RELATIVE OPERE DI CONNESSIONE

PROGETTAZIONE
ENGINEERING

Sviluppatore:

ENERGETICA  AGROLUX s.r.l.

Gruppo di progettazione:

Studio Ing. Valeria Medici

COMMITTENTE
CLIENT



OGGETTO
OBJECT

DEFINIZIONE DEL PIANO COLTURALE

REL

RS02

DATA / DATE

MAGGIO 2024

AUTORE/CREATOR

G.S.

CONTROLLO/EDIT

V.M.

APPR

G.C.

REV

00

INDICE

1. FINALITÀ DI PROGETTO	3
1.1 ARTICOLAZIONE DELL'ELABORATO	3
1.2 CONSISTENZA DEL PROGETTO	3
2. IL CONTESTO NORMATIVO	5
2.1 LE FONTI ENERGETICHE RINNOVABILI (FSR)	5
2.2 IL D.L. 77/2021 E LA DEFINIZIONE DI AGRIVOLTAICO	5
2.3 PIANO NAZIONALE DI RIPRESA E RESILIENZA (PNRR) E IL D.LGS. 8/11/2021 N. 199	6
2.4 LE NUOVE LINEE GUIDA IN MATERIA DI IMPIANTI AGRIVOLTAICI	7
3. IL PROGETTO.....	8
3.1 RISPONDENZA DEL PROGETTO AGLI INDIRIZZI NORMATIVI	8
3.2 RISPONDENZA DEL PROGETTO ALLE LINEE GUIDA DEGLI IMPIANTI AGRIVOLTAICI	8
3.2.1 SCHEDA RIASSUNTIVA REQUISITI DI PROGETTO	8
3.3 DESCRIZIONE DELL'IMPIANTO AGRIVOLTAICO	10
3.4 RECINZIONI PERIMETRALI E CANCELLI	12
3.5 VIABILITÀ INTERNA	13
3.6 FASCIA ARBOREA PERIMETRALE	14
3.7 PRESENZA DI CAVIDOTTI INTERRATI	17
4. PRINCIPALI ASPETTI CONSIDERATI NELLA GESTIONE COLTURALE	18
4.1 PROGRAMMAZIONE INIZIALE PER AVVIO ATTIVITÀ	20
4.2 PULIZIA DEI PANNELLI SOLARI.....	20
4.3 OMBREGGIAMENTO	22
4.4 MECCANIZZAZIONE E SPAZI DI MANOVRA	22
5. LA DEFINIZIONE DEL PIANO COLTURALE	24
5.1 VALUTAZIONE DELLE COLTURE PRATICABILI	24
5.1.1 COPERTURA CON MANTO ERBOSO.....	24
5.1.2 COLTURE PER LA FIENAGIONE.....	27
5.1.3 COLTIVAZIONE DI CEREALI E LEGUMINOSE DA GRANELLA	29
5.2 DESCRIZIONE DEL PIANO COLTURALE DEFINITO PER L'IMPIANTO AGRIVOLTAICO	30
5.3 UTILIZZO DI FERTILIZZANTI E FITOFARMACI	32
5.4 APPORTI IDRICI.....	33
5.4.1 CALCOLO DEL FABBISOGNO IRRIGUO	35
5.4.2 MONITORAGGIO DELLE RISORSE IDRICHE	36
5.5 MEZZI PREVISTI PER L'ATTIVITÀ AGRICOLA.....	37
6. ANALISI DEI COSTI / RICAVI DELL'ATTIVITA' AGRICOLA	40
6.1 IL REDDITO AGRICOLO LORDO	40
6.1.1 LA PRODUZIONE LORDA VENDIBILE ANTE OPERAM	40
6.1.2 LA PRODUZIONE LORDA VENDIBILE IN FASE DI ESERCIZIO	44
6.2 COSTI DI PRODUZIONE	46
6.2.1 COSTI MONITORAGGIO RISPARMIO IDRICO	47
6.2.2 COSTI IPOTIZZATI PER ACQUISTO MEZZI	47
6.2.3 COSTI DI GESTIONE.....	48
6.3 RICAVI IPOTIZZATI	49
6.3.1 RICAVI NETTI ANTE OPERAM.....	49

6.3.2 RICAVI NETTI FASE DI ESERCIZIO	49
7. OPERE DI COMPENSAZIONE AMBIENTALE	50
7.1 OPERE DI RINATURALIZZAZIONE.....	50
7.1.1 FASCE DI IMPOLLINAZIONE CON SPECIE FLORISTICHE AUTOCTONE	50
7.1.2 MACCHIE ARBUSTIVE	51
7.2.1 INSTALLAZIONE DELLE ARNIE E GESTIONE DEGLI ALVEARI	56
8. CONCLUSIONI	59

1. FINALITÀ DI PROGETTO

1.1 ARTICOLAZIONE DELL'ELABORATO

La presente Relazione Agronomica dell'area interessata dalla realizzazione dell'impianto agrivoltaico e delle relative opere connesse, è redatta ai sensi della L.R. 29/2015 e del paragrafo 13.3 del D.M. 10/09/2010.

L'intervento oggetto della presente relazione è volto ad impiantare un processo produttivo agricolo qualificato nell'agro del comune di Siliqua (SU), in località Tanca di Berlingheri, connesso alla realizzazione di una centrale Agrivoltaica di potenza installata pari a 37,7 MW per la produzione di energia elettrica, per mezzo dell'installazione di pannelli fotovoltaici composti da celle in silicio monocristallino montati su strutture metalliche con orientamento monoassiale giornaliero in acciaio zincato installate su profilo metallico infisso nel terreno.

Più precisamente, l'elaborato è finalizzato:

1. alla descrizione dello stato dei luoghi, in relazione alle attività agricole in esso praticate, focalizzandosi sulle aree di particolare pregio agricolo e/o paesaggistico;
2. all'identificazione delle colture idonee ad essere coltivate nelle aree libere tra le strutture dell'impianto fotovoltaico e degli accorgimenti gestionali da adottare per le coltivazioni agricole, data la presenza dell'impianto fotovoltaico;
3. alla definizione del piano colturale da attuarsi durante l'esercizio dell'impianto agrivoltaico con indicazione della redditività attesa.

1.2 CONSISTENZA DEL PROGETTO

Il progetto per il quale viene richiesta autorizzazione è conforme agli indirizzi di politica agricola ed alle vigenti leggi urbanistiche nazionali, regionali e locali.

Il campo Agrivoltaico è stato progettato disponendo i pannelli FV su strutture piane a filari paralleli, intelaiate da elementi profilati metallici, orientabili con motoriduttori comandati da software in modo tale che i moduli fv siano sempre perpendicolari ai raggi solari e distribuite nella direzione Nord-Sud, ad una distanza relativa tra le strutture di m 8,00 e ad un'altezza dal terreno di m 3,45, lasciando così lo spazio per colture a pieno campo e senza interessare opere di scavo ad eccezione dei cavidotti di collegamento alla Nuova Stazione Elettrica del Gestore di Rete che interesseranno una profondità massima di m 1,10.

Il progetto dell'impianto Agrivoltaico interessa un'area pari a circa 74 Ha dei quali ne saranno effettivamente impegnati soltanto 35 Ha, ed è rappresentata da una campagna circostante caratterizzata da una ampiezza di orizzonti, che danno conto, nell'insieme, del progetto di trasformazione del paesaggio attuato dall'uomo a scopo agricolo in maniera importante fin dal secolo scorso per arrivare ai giorni nostri, rendendolo compatibile con la presenza di una struttura come quella in progetto per dimensioni e caratteristiche.

All'interno di quest'ultima superficie, oltre ai pannelli, sarà compresa anche la superficie occupata dalle cabine prefabbricate di sezionamento e dalla Cabina Di Raccolta nella quale arrivano i cavidotti in media tensione, oltre che dagli spazi destinati alla viabilità interna (necessaria per svolgere le ordinarie procedure di manutenzione dei pannelli e verifica di funzionamento delle cabine elettriche).

Il progetto prevede una razionale ripartizione delle aree tale da garantire il massimo sfruttamento superficiale nel rispetto delle N.T.A. dei diversi piani urbanistici e di settore, assicurando contemporaneamente spazi liberi a disposizione sia per viabilità interna che per le attività agricole e zootecniche.

2. IL CONTESTO NORMATIVO

2.1 LE FONTI ENERGETICHE RINNOVABILI (FSR)

Oggi le **fonti energetiche rinnovabili (FER)** svolgono un ruolo di primo piano nell'ambito del sistema energetico italiano. Lo sviluppo delle FER è funzionale ad un sistema energetico più sostenibile ed efficiente, meno dipendente dai combustibili fossili e dunque meno inquinante.

Sulla base dei dati Eurostat, **l'Italia è tra i Paesi con le migliori performance in termini di sfruttamento delle energie rinnovabili**, avendo raggiunto in anticipo, sin dall'anno 2014, gli obiettivi al 2020 (17% di energia da FER sui consumi finali lordi complessivi).

Quanto ai target 2030, il quadro normativo, sia a livello comunitario che nazionale, è in piena evoluzione, essendo in corso una revisione al rialzo degli obiettivi in materia di riduzione di emissioni, energie rinnovabili e di efficienza energetica, già fissati nel 2018 dal *Clean energy package*.

Il "**Green Deal Europeo**" (COM (2019) 640 *final*), adottato, poco dopo, a fine 2019, ha riformulato su nuove basi l'impegno ad affrontare i problemi legati al clima e all'ambiente.

Il Documento prevede un piano d'azione di medio lungo termine finalizzato a trasformare l'UE in un'economia competitiva e contestualmente efficiente sotto il profilo delle risorse, che nel 2050 non genererà emissioni nette di gas a effetto serra, in linea con gli obiettivi dell'Accordo di Parigi.

Tra le azioni chiave del piano, la proposta di "legge europea sul clima", il cui *iter* di approvazione è ancora in corso, delinea dunque un più ambizioso obiettivo di riduzione delle emissioni di almeno il 55% entro il 2030 rispetto ai livelli del 1990.

Il nuovo *target* conseguentemente richiederebbe, secondo la stessa Commissione, di innalzare la quota di energia da fonti rinnovabili nell'UE del 38-40 %.

Appare pure opportuno evidenziare lo stretto legame tra il raggiungimento degli obiettivi climatici e di transizione energetica fissati dal *Green Deal* e il Piano europeo di ripresa dell'economia dell'UE.

La pandemia, e la conseguente crisi economica, hanno spinto l'Unione a formulare una risposta coordinata a livello sia congiunturale, sia strutturale, in particolare con il lancio a fine maggio 2020 del programma *Next Generation EU* (NGEU).

Tra le sei grandi aree di intervento (pilastri) sui quali i Piani nazionali di ripresa e resilienza si focalizzano ai fini dell'ottenimento del sostegno europeo, figura *in primis* la Transizione verde, la quale discende direttamente dal *Green Deal* e dal doppio obiettivo dell'Ue sopra delineato (neutralità climatica entro il 2050 e riduzione di gas serra del 55 per cento entro il 2030).

2.2 IL D.L. 77/2021 E LA DEFINIZIONE DI AGRIVOLTAICO

La categoria degli impianti Agri-fotovoltaici ha trovato una recente definizione normativa in una fonte di livello primario che ne riconosce la diversità e le peculiarità rispetto ad altre tipologie di

impianti. Infatti, l'articolo 31 del D.L. 77/2021, come convertito con la recentissima L. 108/2021, anche definita *governante del Piano nazionale di ripresa e resilienza e prime misure di rafforzamento delle strutture amministrative e di accelerazione e snellimento delle procedure*, ha introdotto, al comma 5, una definizione di impianto agrivoltaico, per le sue caratteristiche utili a coniugare la produzione agricola con la produzione di energia green, è ammesso a beneficiare delle premialità statali.

Nel dettaglio, gli impianti agro-fotovoltaici sono impianti che “adottino soluzioni integrative innovative con montaggio di moduli elevati da terra, anche prevedendo la rotazione dei moduli stessi, comunque in modo da non compromettere la continuità delle attività di coltivazione agricola e pastorale, anche consentendo l'applicazione di strumenti di agricoltura digitale e di precisione”.

Inoltre, sempre ai sensi della su citata legge, gli impianti devono essere dotati di “sistemi di monitoraggio che consentano di verificare l'impatto sulle colture, il risparmio idrico, la produttività agricola per le diverse tipologie di colture e la continuità delle attività delle aziende agricole interessate.”

Tale definizione, imprime al settore un preciso indirizzo programmatico e favorisce la diffusione del modello agrivoltaico con moduli elevati da terra che consente la coltivazione delle intere superfici interessate dall'impianto.

Nella norma non si rinviene un riferimento puntuale all'altezza di elevazione dei pannelli da terra idonea a consentire la pratica agricola ma tale norma deve essere letta insieme alla normativa storica, e tuttora attuale nella sostanza, che ha definito questo settore in Italia.

2.3 PIANO NAZIONALE DI RIPRESA E RESILIENZA (PNRR) E IL D.LGS. 8/11/2021 N. 199

Il **Piano nazionale di ripresa e resilienza (PNRR)** è stato redatto sulla base di tali *target* e profila dunque un consistente sostegno ai progetti di sviluppo delle fonti energetiche rinnovabili, preannunciando un aggiornamento del Piano Nazionale integrato Energia e Clima (PNIEC) e della Strategia di lungo termine per la riduzione delle emissioni dei gas a effetto serra, per riflettere i mutamenti nel frattempo intervenuti in sede europea.

In particolare, gli incentivi contenuti nel PNRR per accelerare e potenziare la produzione di energia elettrica da FER e lo sviluppo **dell'idrogeno** sono ritenuti essenziali, come essenziali sono le **semplificazioni** delle **procedure autorizzative** delle **infrastrutture** energetiche per la produzione di energia da FER, perseguite anche con il recente decreto-legge n. 77/2021 (cd. Semplificazioni).

Come definito dal decreto legislativo 8 novembre 2021, n. 199 (*D.lgs. 8/11/2021 n. 199 "Attuazione della direttiva (UE) 2018/2001 del Parlamento europeo e del Consiglio, dell'11 dicembre 2018, sulla promozione dell'uso dell'energia da fonti rinnovabili"*, pubblicato nella *Gazzetta Ufficiale n.285 del 30 novembre 2021*, e in vigore dal 15 dicembre di recepimento della direttiva RED II, l'Italia si è posta come obiettivo - perseguito in coerenza con le indicazioni del Piano Nazionale Integrato per l'Energia e il Clima (PNIEC) e tenendo conto del Piano Nazionale di Ripresa e Resilienza (PNRR) -

quello di accelerare il percorso di crescita sostenibile del Paese, al fine di raggiungere gli obiettivi europei al 2030 e al 2050.

In tale ambito, è risultato di particolare importanza individuare percorsi sostenibili per la realizzazione delle infrastrutture energetiche necessarie, che consentissero di coniugare l'esigenza di rispetto dell'ambiente e del territorio con quella di raggiungimento degli obiettivi di decarbonizzazione.

Fra i diversi punti da affrontare vi era quello dell'integrazione degli impianti a fonti rinnovabili, in particolare fotovoltaici, realizzati su suolo agricolo.

Una delle soluzioni emergenti è stata quella di realizzare impianti c.d. "agrivoltaici", ovvero impianti fotovoltaici che consentissero di preservare la continuità delle attività di coltivazione agricola e pastorale sul sito di installazione, garantendo, al contempo, una buona produzione energetica da fonti rinnovabili.

A riguardo, è stata anche prevista, nell'ambito del Piano Nazionale di Ripresa e Resilienza, una specifica misura, con l'obiettivo di sperimentare le modalità più avanzate di realizzazione di tale tipologia di impianti e monitorarne gli effetti.

Il tema è rilevante e merita di essere affrontato in via generale, anche guardando al processo di individuazione delle c.d. "aree idonee" all'installazione degli impianti a fonti rinnovabili, previsto dal decreto legislativo n. 199 del 2021 e, dunque, ai diversi livelli possibili di realizzazione di impianti fotovoltaici in area agricola, ivi inclusa quella prevista dal PNRR.

2.4 LE NUOVE LINEE GUIDA IN MATERIA DI IMPIANTI AGRIVOLTAICI

In tutti i casi, gli impianti agrivoltaici costituiscono possibili soluzioni virtuose e migliorative rispetto alla realizzazione di impianti fotovoltaici standard ed in tale quadro, sono state elaborate le Linee Guida in materia di Impianti agrivoltaici.

Si tratta di un documento prodotto nel mese di giugno 2022 nell'ambito di un gruppo di lavoro coordinato dal MINISTERO DELLA TRANSIZIONE ECOLOGICA - DIPARTIMENTO PER L'ENERGIA, con lo scopo di chiarire quali fossero le caratteristiche minime e i requisiti che un impianto fotovoltaico avrebbe dovuto possedere per essere definito agrivoltaico, sia per ciò che riguarda gli impianti più avanzati, che possono accedere agli incentivi PNRR, sia per ciò che concerne le altre tipologie di impianti agrivoltaici, che possono comunque garantire un'interazione più sostenibile fra produzione energetica e produzione agricola.

3. IL PROGETTO

3.1 RISPONDENZA DEL PROGETTO AGLI INDIRIZZI NORMATIVI

La realizzazione degli immobili in progetto risulta pienamente aderente agli indirizzi di politica agricola dati dalla normativa vigente, ed in particolare dal Programma di Sviluppo Rurale 2014-2022.

Le possibilità produttive di foraggi ed ortofrutta in campo aperto sono peraltro pienamente rispondenti alle politiche delle OCM (Organizzazioni Comuni di Mercato) stabilite dal MiPAAF (Ministero delle politiche agricole e forestali).

3.2 RISPONDENZA DEL PROGETTO ALLE LINEE GUIDA DEGLI IMPIANTI AGRIVOLTAICI

L'impianto in oggetto, in ottemperanza alle "Linee Guida in materia di Impianti agrivoltaici" pubblicate nel giugno 2022, rispetta i seguenti requisiti:

- REQUISITO A: Il sistema è progettato e realizzato in modo da adottare una configurazione spaziale ed opportune scelte tecnologiche, tali da consentire l'integrazione fra attività agricola e produzione elettrica e valorizzare il potenziale produttivo di entrambi i sottosistemi;
- REQUISITO B: Il sistema agrivoltaico è esercito, nel corso della vita tecnica, in maniera da garantire la produzione sinergica di energia elettrica e prodotti agricoli e non compromettere la continuità dell'attività agricola e pastorale;
- REQUISITO C: L'impianto agrivoltaico adotta soluzioni integrate innovative con moduli elevati da terra, volte a ottimizzare le prestazioni del sistema agrivoltaico sia in termini energetici che agricoli;
- REQUISITO D: Il sistema agrivoltaico è dotato di un sistema di monitoraggio che consenta di verificare l'impatto sulle colture, il risparmio idrico, la produttività agricola per le diverse tipologie di colture e la continuità delle attività delle aziende agricole interessate;
- REQUISITO E: Il sistema agrivoltaico è dotato di un sistema di monitoraggio che, oltre a rispettare il requisito D, consenta di verificare il recupero della fertilità del suolo, il microclima, la resilienza ai cambiamenti climatici.

Si fornisce nei paragrafi successivi una descrizione dei requisiti citati e la rispondenza ad essi dell'impianto proposto.

3.2.1 SCHEDE RIASSUNTIVE REQUISITI DI PROGETTO

Riassumendo l'analisi svolta, i requisiti descritti determinano le caratteristiche che un impianto deve possedere per essere considerato un "impianto agrivoltaico avanzato".

In relazione all'impianto proposto, si riporta una tabella di sintesi al fine di verificare la rispondenza dell'iniziativa progettuale a suddetti requisiti.

REQUISITO A.1: SUPERFICIE MINIMA PER L'ATTIVITÀ AGRICOLA	
<i>S. agricola ≥ 0,7 S. tot</i>	90,36%
REQUISITO SODDISFATTO	
REQUISITO A.2: PERCENTUALE DI SUPERFICIE COMPLESSIVA COPERTA DAI MODULI (LAOR)	
<i>LAOR ≤ 40%</i>	24,40%
REQUISITO SODDISFATTO	
REQUISITO B.1: CONTINUITÀ DELL'ATTIVITÀ AGRICOLA	
PS ANTE	792.571,00 €
PS POST	849.472,50 €
INCREMENTO PRODUZIONE AGRICOLA STANDARD : 7%	
REQUISITO SODDISFATTO	
REQUISITO B.2: PRODUCIBILITÀ ELETTRICA MINIMA	
$FV_{agri} \geq 0,6 FV_{standard}$	1.826 kWh/ha/a > 952,8 kWh/ha/a
REQUISITO SODDISFATTO	
REQUISITO C: IMPIANTO AGRIVOLTAICO CON MODULI ELEVATI DA TERRA	
SPECIFICHE SISTEMA AGRIVOLTAICO TIPO 1 O 3	SPECIFICHE IMPIANTO IN PROGETTO
Hmin moduli dal suolo: 1,3 m per attività zootecnica	H media dal suolo: 3,45 m
Hmin moduli dal suolo: 2,1 m per utilizzo macchinari agricoli	H minima dal suolo: 1,30 m
REQUISITO SODDISFATTO PER ZOOTECCIA	
REQUISITO D1: MONITORAGGIO RISPARMIO IDRICO	
<ul style="list-style-type: none"> - Inserimento di misuratori e contabilizza tori idrici nei punti di prelievo idrico. - Monitoraggio periodico dell'umidità di terreni attigui di proprietà delle medesime aziende agricole e con il medesimo indirizzo culturale (prati avvicendati) privi di pannelli fv. 	
REQUISITO SODDISFATTO	
REQUISITO D2: MONITORAGGIO DELLA CONTINUITÀ DELL'ATTIVITÀ AGRICOLA	
Report annuale attraverso Relazione Tecnica Asseverata di un Agronomo.	
REQUISITO SODDISFATTO	

REQUISITO E.2 MONITORAGGIO DEL MICROCLIMA
Report triennale da parte del proponente con misura ed indicazione di diversi parametri.
REQUISITO SODDISFATTO
REQUISITO E.3 MONITORAGGIO DELLA RESILIENZA AI CAMBIAMENTI CLIMATICI
Relazione ante operam e monitoraggio post-operam.
REQUISITO SODDISFATTO

Tabella 1: riepilogo del rispetto dei requisiti definiti dalle Linee Guida in materia di impianti agrivoltaici.

3.3 DESCRIZIONE DELL'IMPIANTO AGRIVOLTAICO

Le opere progettuali da realizzare si possono così sintetizzare:

1. Impianto Agrivoltaico ad inseguimento monoassiale (inseguitore di rollio), della potenza complessiva installata di 37,76 MW comprensivo delle relative opere di connessione in MT alla RTN;
2. N. 2 dorsali di collegamento interrate, in media tensione, per il vettoriamento dell'energia elettrica prodotta dall'impianto alla futura stazione elettrica di trasformazione. Il percorso dei cavi interrati, che seguirà la viabilità esistente, si svilupperà per circa 2,8 km;

L'impianto in progetto, del tipo ad inseguimento monoassiale (inseguitori di rollio), prevede l'installazione di strutture di supporto dei moduli fotovoltaici (realizzate in materiale metallico), disposte in direzione Nord-Sud su file parallele ed opportunamente spaziate tra loro (interasse di 8,5 m), per ridurre gli effetti degli ombreggiamenti.

I moduli ruotano sull'asse da Est a Ovest, seguendo l'andamento giornaliero del sole.

L'altezza dell'asse di rotazione dal suolo è pari a 3,45 m.

L'angolo massimo di rotazione dei moduli di progetto è di +/- 60°.

Lo spazio libero minimo tra una fila e l'altra di moduli, quando questi sono disposti parallelamente al suolo (ovvero nelle ore centrali della giornata), risulta essere pari a 3,52 m, mentre lo spazio massimo quando questi sono inclinati all'angolo massimo di rotazione (+/- 60°) risulta essere pari a 5,58 m.

L'ampio spazio disponibile tra le strutture, come vedremo in dettaglio ai paragrafi seguenti, fanno in modo che non vi sia alcun problema per quanto concerne il passaggio di tutte le tipologie di macchine trattatrici ed operatrici in commercio.

L'ampio spazio disponibile tra le strutture, come vedremo in dettaglio ai paragrafi seguenti, fanno in modo che non vi sia alcun problema per quanto concerne il passaggio di tutte le tipologie di macchine trattatrici ed operatrici in commercio.

I vantaggi che tale sistema offre quindi sono molteplici, ad esempio:

- **creazione di zone d'ombra** che vanno a proteggere le colture da eventi climatici estremi
- **miglioramento della competitività delle aziende agricole** perché ne riduce fortemente i costi energetici;
- **raggiungimento degli obiettivi di de carbonizzazione;**
- **utilizzo di una parte dei terreni agricoli** abbandonati in maniera proficua;
- **diminuzione dell'evaporazione** dei terreni;
- **innovazione dei processi agricoli** rendendoli ecosostenibili e maggiormente competitivi.

3.4 RECINZIONI PERIMETRALI E CANCELLI

L'area nella quale sorgerà l'impianto sarà recintata con pannelli di rete metallica con maglia 50x200 mm, di altezza di 2,50 m.

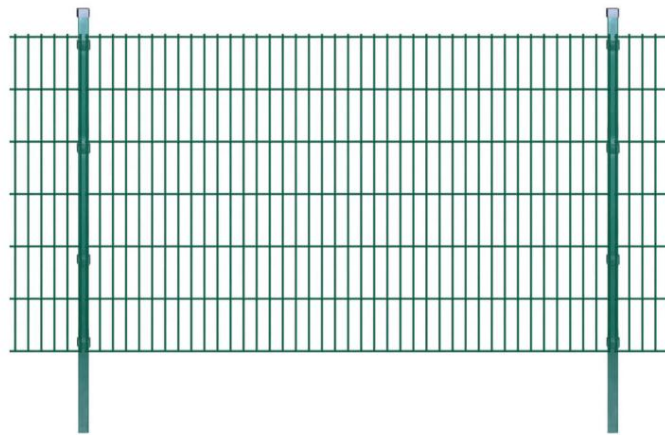


Figura 4: Prospetto tipo recinzione perimetrale.

Per assicurare una adeguata protezione dalla corrosione il materiale sarà zincato e rivestito con PVC di colore verde.

I pannelli saranno fissati a paletti di acciaio anche essi con colorazione verde. I paletti saranno infissi nel terreno e alcuni saranno poi opportunamente controventati.

Alcuni dei moduli elettrosaldati saranno rialzati in modo da lasciare uno spazio verticale tra i 20 e i 30 cm circa tra terreno e recinzione, per permettere il movimento interno-esterno (rispetto l'area di impianto) della piccola fauna.

I cancelli saranno realizzati in acciaio zincato anch'essi grigliati e sostenuti da paletti in tubolare di acciaio.

L'impianto sarà dotato di cancelli carrabili, uno per ogni lotto recintato. Ogni cancello sarà costituito da 2 pilastri in acciaio zincato a sostegno della struttura.

I pilastri saranno ancorati ad una trave di fondazione sulla quale sarà anche posizionato il binario per lo scorrimento dello stesso cancello.

3.5 VIABILITÀ INTERNA

La viabilità interna all'impianto fotovoltaico, come indicato negli elaborati di progetto, sarà costituita da una strada perimetrale interna alla recinzione e da una serie di stradelli che attraversano trasversalmente le aree di impianto. E' prevista una larghezza pari a 3,5 metri sia per le strade perimetrali che per gli stradelli interni al lotto.

Dal punto di vista strutturale, le strade perimetrali di impianto saranno costituite da una massiciata tipo Macadam, per la quale sono previste le seguenti fasi di lavorazione:

- scoticamento superficiale per una profondità massima di 20 cm;
- posa di strato di base costituito da materiale lapideo proveniente da cave di prestito o scavi di cantiere, per uno spessore di 20 cm – pezzatura 70-100 mm;
- posa di uno strato superiore a formare il piano viabile, in misto di cava per uno spessore di 10 cm al quale verrà miscelato un catalizzatore per la stabilizzazione (terra stabilizzata).

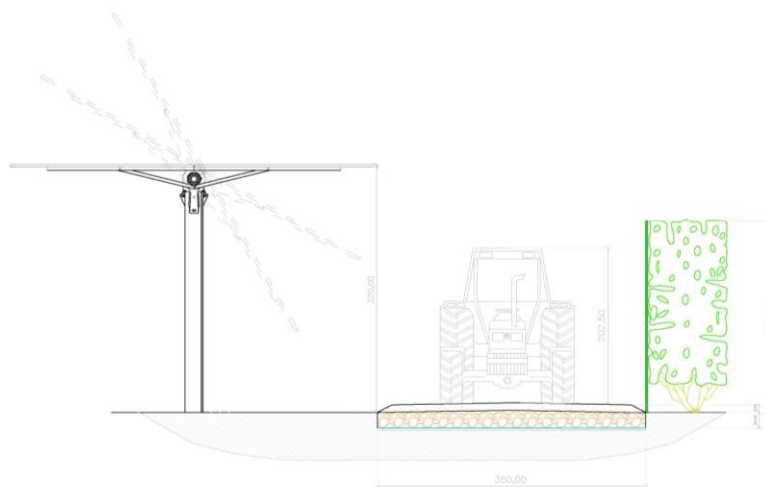


Figura 5: Sezione tipo strada perimetrale impianto.

In base alla tipologia del terreno di sottofondo riscontrato, potrebbe essere necessario l'utilizzo di telo di geo-tessuto ad ulteriore rinforzo del sottofondo, così da evitare cedimenti al passaggio dei mezzi di servizio, e crescita di erbe infestanti durante la fase di esercizio dell'impianto.

Il materiale di posa sopraccitato potrà essere rinvenuto direttamente in sito durante le fasi di scavo per la posa delle Cabine di Campo. Ciò consentirà di ridurre notevolmente l'apporto di materiale da cave di prestito, riducendo così anche i costi dell'intero progetto.

Per gli stradelli interni all'impianto invece non sarà prevista alcun intervento rispetto alla situazione attuale del sito, ma resterà invariata la natura del terreno e le colture presenti (erbaio e foraggiere in generale). Le strade perimetrali e quelle interne, seguiranno l'andamento orografico attuale, che

di per se risulta pressoché pianeggiante.

3.6 FASCIA ARBOREA PERIMETRALE

Al fine di mitigare l’impatto visivo e paesaggistico, anche in base alle vigenti normative, è prevista la realizzazione di una siepe di altezza pari a quella della stessa recinzione lungo tutto il perimetro del sito al di fuori della recinzione, di profondità variabile dai 2,50 m ai 3 m (dai confini di proprietà alla recinzione).

Nei punti in cui è presente vegetazione spontanea esistente, la siepe potrebbe essere non piantumata o solo infoltita con l’inserimento di esemplari sparsi.

Come specie da impiantare, è stata svolta una ricerca su specie autoctone che potessero adempiere la duplice funzione di barriera verde e di arricchimento degli ecosistemi, favorendo la biodiversità. A tale scopo si è optato per la piantumazione di piante di corbezzolo, sottoforma di cesuglio, i cui fiori e frutti forniscono nutrimento alla fauna locale.

Anche per le opere di rinaturalizzazione previste nelle aree del sito prive di pannelli, l’intervento ritenuto più opportuno è stato l’inserimento di piante aromatiche quali mirto, rosmarino, timo e lentisco, specie ampiamente diffuse nell’area vasta.

A seguito di indagini sulle specie presenti nelle aree limitrofe, e sulle caratteristiche pedologiche del sito, si è decisa la piantumazione delle seguenti specie.

CORBEZZOLO

Periodi di fioritura GFMAMGLAS**OND**



Figura 6: Esempio pianta di corbezzolo con evidenziate foglie e frutti.

Caratteri distintivi

Dimensioni variabili, da piccolo arbusto ad albero, con chioma densa, tondeggiante, irregolare, di colore verde carico. Tronco corto, eretto, sinuoso e con ricca e densa ramificazione rivestita da una sottile peluria. A lento accrescimento, può raggiungere un'altezza che varia da 1 a 8 metri. La particolarità consta del fatto che nella stessa pianta si trovano frutti maturi e fiori contemporaneamente.

Ecologia

Vegeta dal livello del mare fin oltre gli 800 metri di quota. Pianta tipica della macchia mediterranea, presente come sottobosco nei boschi/leccete radi, o comunque ai margini dei boschi mediterranei. Resistente alla siccità e al tipico clima marino. La sua preferenza va ai terreni silicei e sabbiosi, aridi e non eccessivamente acidi, drenati, indifferentemente al substrato, mentre molto poco graditi sono i terreni calcarei. Predilige il pieno sole fino alla mezz'ombra, in particolare è importante che la temperatura del suo habitat non si abbassi oltre i 5° C.

Areale di distribuzione

Specie spontanea di tutti i Paesi che si affacciano al bacino del Mediterraneo, Portogallo, Irlanda e Palestina. In Italia è presente, allo stato spontaneo, in tutte le Regioni ad eccezione di Val d'Aosta, Piemonte, Lombardia e Trentino Alto Adige, in Friuli Venezia Giulia è naturalizzata.

LENTISCO

Periodi di fioritura GF **MAM** GLASOND



Figura 7: Esempio pianta di lentisco con evidenziate foglie e frutti.

Caratteri distintivi

La pianta è sempreverde a portamento cespuglioso, raramente arboreo, in genere fino a 3-4 m d'altezza e 2-3 m di larghezza. La chioma è generalmente densa per la fitta ramificazione, glaucescente, di forma globosa con rami a portamento tendenzialmente orizzontale. L'intera pianta emana un forte odore resinoso.

Ecologia

Il lentisco necessita di posizioni soleggiate per svilupparsi al meglio, ma può sopportare anche la mezz'ombra. È una pianta eliofila, termofila e xerofila, resiste bene a condizioni prolungate di aridità, mentre teme le gelate. Non ha particolari esigenze pedologiche.

Areale di distribuzione

Il lentisco è una specie diffusa in tutto il bacino del Mediterraneo prevalentemente nelle regioni costiere, in pianura e in bassa collina. In genere non si spinge oltre i 400-600 metri. La zona fitoclimatica di vegetazione è il Lauretum. In Italia è diffuso, in Liguria, nella penisola e nelle isole. Sul versante adriatico occidentale non si spinge oltre Ancona. In quello orientale risale molto più a nord arrivando a tutta la costa dell'Istria. È uno degli arbusti più diffusi e rappresentativi dell'Oleo-ceratonion, spesso in associazione con l'olivastro e il mirto, più sporadica è la sua presenza nella Macchia mediterranea e nella gariga. Grazie alla sua frugalità e ad una discreta resistenza agli incendi è piuttosto frequente anche nei pascoli cespugliati e nelle aree più degradate residue della macchia. Specie protetta a livello regionale in Umbria e Molise.

Caratteristiche funzionali

Al lentisco vengono riconosciute proprietà pedogenetiche ed è considerata una specie miglioratrice nel terreno. Il terriccio presente sotto i cespugli di questa specie è considerato un buon substrato per il giardinaggio. Per questi motivi la specie è importante, dal punto ecologico, per il recupero e l'evoluzione di aree degradate.



Figura 8: Tipico fotoinserimento impianto con indicazione della fascia arborea perimetrale.

Si effettuerà preventivamente sulla fascia perimetrale dell'impianto un'operazione di scasso a media profondità (0,60-0,70 m) mediante ripper - più rapido e molto meno dispendioso rispetto all'aratro da scasso - e concimazione di fondo, con stallatico pellettato in quantità comprese tra i 30,00 e i 40,00 q/ha, per poi procedere all'amminutamento del terreno con frangizolle ed al livellamento mediante livellatrice a controllo laser o satellitare.

Per il primo anno di crescita della siepe è previsto l'approvvigionamento idrico tramite l'utilizzo di autobotti; successivamente si valuterà se proseguire con questa soluzione o di prevedere un differente sistema di irrigazione.

3.7 PRESENZA DI CAVIDOTTI INTERRATI

La presenza dei cavi interrati nell'area dell'impianto fotovoltaico non rappresenta una problematica per l'effettuazione delle lavorazioni periodiche del terreno durante la fase di esercizio dell'impianto fotovoltaico.

Infatti queste lavorazioni non raggiungono mai profondità superiori a 40 cm, mentre i cavi interrati saranno posati ad una profondità minima di 80 cm.

4. PRINCIPALI ASPETTI CONSIDERATI NELLA GESTIONE COLTURALE

Coltivare in spazi limitati è sempre stata una problematica da affrontare in agricoltura: tutte le colture arboree, ortive ed arbustive sono sempre state praticate seguendo schemi volti all’ottimizzazione della produzione sugli spazi a disposizione, indipendentemente dall’estensione degli appezzamenti; in altri casi, le forti pendenze costringono a realizzare terrazzamenti anche piuttosto stretti per impiantare colture arboree.

Di conseguenza, sono sempre stati compiuti (e si continuano a compiere tutt’ora) studi sui migliori sesti d’impianto e sulla progettazione e lo sviluppo di mezzi meccanici che vi possano accedere agevolmente. Le problematiche relative alla pratica agricola negli spazi lasciati liberi dall’impianto fotovoltaico si avvicinano, di fatto, a quelle che si potrebbero riscontrare sulla fila e tra le file di un moderno arboreto.

Per quanto riguarda l’intera superficie occupata dall’impianto, questa continuerà ad essere coltivata a erbaio avvicendato a foraggiere/pascolo per un totale di 45,5 ha circa; le superfici indicate sono quelle che, nel complesso, saranno occupate dai pannelli dell’impianto fotovoltaico, ad esclusione di:

- aree per viabilità interna e piazzole di servizio;
- fasce di rispetto fluviale;
- aree destinate ad interventi di rinaturalizzazione ed apicoltura.

Questo tipo di colture non richiedono, per loro natura, grandi apporti idrici, pertanto si potrà proseguire con lo sfruttamento dei pozzi presenti e con il sistema di coltivazione “in asciutta”.

La planimetria che segue riporta l’organizzazione delle aree verdi di impianto e le relative estensioni.



LEGENDA

- | | |
|--|--|
| Area a disposizione della società | Confini aziende agricole |
| Recinzione area impianto agrivoltaico | Area apicoltura (330 mq) |
| Stradelli in terra stabilizzata | Area per opere di rinaturalizzazione (21.400 mq) |
| Fascia arborea di mitigazione (6.765 mq) | Shelter |
| Area coltivata/pascolo D.I. di G. Congias (8,9 ha) | Cabina di Raccolta MT |
| Area coltivata/pascolo Casa Berlingheri/D.I. Nonne (10,5 ha) | Piazzole shelter/cabine |
| Area coltivata/pascolo D.I. di S. Nonne (28,5 ha) | |
| Area coltivata/pascolo A. Berlingheri (19,0 ha) | |

Figura 9: Indicazioni aree agricole sito di intervento.

4.1 PROGRAMMAZIONE INIZIALE PER AVVIO ATTIVITÀ

Per il progetto dell'impianto agrivoltaico in esame, considerate le dimensioni relativamente ampie dell'interfila tra le strutture, tutte le lavorazioni del suolo, nella parte centrale dell'interfila, possono essere compiute tramite macchine operatrici convenzionali senza particolari problemi.

A ridosso delle strutture di sostegno risulta invece necessario mantenere costantemente il terreno libero da infestanti mediante diserbo, che può essere effettuato tramite lavorazioni del terreno o utilizzando prodotti chimici di sintesi.



Figura 10: Esempio di fresatrice interceppo per le lavorazioni sulla fila (fonte Cucchi Macchine Agricole).

Siccome il diserbo chimico, nel lungo periodo, potrebbe comportare gravi problemi ecologici e di impatto ambientale, nella fascia prossima alle strutture di sostegno si effettuerà il diserbo meccanico, avvalendosi della fresa interceppo, come già avviene nei moderni arboreti.

4.2 PULIZIA DEI PANNELLI SOLARI

La produzione di energia elettrica di un pannello fotovoltaico è connessa alla quantità di luce che raggiunge i cip in silicio in esso racchiusi e, a seconda dello stato di pulizia, il rendimento del pannello fotovoltaico può scendere anche del 20% con ovvi e significativi impatti anche dal punto di vista economico.

Da qui la necessità di mantenere costantemente un adeguato stato di pulizia dei pannelli fotovoltaici che, nel caso degli impianti Agrivoltaici, si effettua attraverso l'utilizzo di apposite macchine in grado di soddisfare le varie esigenze degli operatori del settore ed adattabile a qualsiasi condizione ambientale.

L'esigenza di pulizia dei pannelli fotovoltaici dovrà ovviamente conciliarsi anche con la necessità di garantire un adeguato spazio di manovra della macchina pulitrice che si intenderà utilizzare.

Nella scelta di acquisto della macchina pulitrice si dovrà dunque tener conto della dimensione dell'interasse tra una struttura e l'altra di moduli che è pari ad 8,50 m e dello spazio libero tra una schiera e l'altra di moduli fotovoltaici che varia da un minimo di 3,72 m (quando i moduli sono disposti in posizione parallela al suolo - tilt pari a 0° - ovvero nelle ore centrali della giornata), ad un massimo di 6,08 m (quando i moduli hanno un tilt pari a 60°, ovvero nelle primissime ore della

giornata o al tramonto).

In questo caso la scelta ha privilegiato un modello di una macchina pulitrice composta da braccio, serbatoio acqua e spazzola, applicabile a trattrici agricole già presenti nella dotazione aziendale.



Figura 11: Esempio di macchina pulitrice applicabile a trattrici agricole

Questa soluzione consentirà, pertanto, un facile passaggio nell'interfila del macchinario, anche in considerazione che le più grandi trattrici agricole in commercio, non possono comunque avere una carreggiata più elevata di 2,50 m, per via della necessità di percorrere tragitti anche su strade pubbliche.

Il sistema per la pulizia del pannello fotovoltaico è costituito, più nel dettaglio, da una macchina di demineralizzazione a membrana osmotica, da una pompa ad alta pressione (messa in movimento da un motore a scoppio o elettrico) e da un'asta telescopica, munita di spazzola, che consente di raggiungere e pulire anche le postazioni lontane o disagiate.

Questa attrezzatura è adatta alla pulizia di impianti fotovoltaici sia a terra che a tetto (impianto Agrivoltaico pensiline e su tetti di capannoni industriali o di edifici commerciali).

Il sistema di pulizia e lavaggio dei pannelli fotovoltaici sfrutterà dunque l'effetto pulente e sgrassante dell'acqua demineralizzata ottenuta attraverso la filtrazione con membrana osmotica, lasciando il pannello privo di aloni e residui calcarei. Le aste telescopiche per la pulizia dei pannelli fotovoltaici, combinabili con le macchine di pulizia e lavaggio, possono essere scelte sia tra le più economiche in alluminio che fra quelle più costose in carbonio che consentono estensioni più elevate.

Altre caratteristiche tecniche sono:

- Capacità di lavoro ambo i lati.
- Fase di lavoro gestita automaticamente tramite sensori posti sul corpo spazzola.

- Impianto idraulico azionato da PTO trattore.
- Impianto elettrico con PLC per la gestione della macchina.

4.3 OMBREGGIAMENTO

L'esposizione diretta ai raggi del sole è fondamentale per la buona riuscita di qualsiasi produzione agricola. L'impianto in progetto, ad inseguimento mono-assiale, di fatto mantiene l'orientamento dei moduli in posizione perpendicolare a quella dei raggi solari, proiettando delle ombre sull'interfila che saranno tanto più ampie quanto più basso sarà il sole all'orizzonte.

Sulla base delle simulazioni degli ombreggiamenti per tutti i mesi dell'anno, elaborate dalla Società, si è potuto constatare che la porzione centrale dell'interfila, nei mesi da maggio ad agosto, presenta tra le 7 e le 8 ore di piena esposizione al sole. Naturalmente nel periodo autunno-vernino, in considerazione della minor altezza del sole all'orizzonte e della brevità del periodo di illuminazione, le ore luce risulteranno inferiori.

A questo bisogna aggiungere anche una minore quantità di radiazione diretta per via della maggiore nuvolosità media che si manifesta (ipotizzando andamenti climatici regolari per l'area in esame) nel periodo invernale. Pertanto è opportuno praticare prevalentemente colture che svolgano il ciclo riproduttivo e la maturazione nel periodo primaverile/estivo.

È bene però considerare che l'ombreggiamento creato dai moduli fotovoltaici non crea soltanto svantaggi alle colture: si rivela infatti eccellente per quanto riguarda la riduzione dell'evapotraspirazione, considerando che nei periodi più caldi dell'anno le precipitazioni avranno maggiore efficacia.

4.4 MECCANIZZAZIONE E SPAZI DI MANOVRA

Date le dimensioni e le caratteristiche dell'appezzamento, non si può di fatto prescindere da una totale o quasi totale meccanizzazione delle operazioni agricole, che permette una maggiore rapidità ed efficacia degli interventi ed a costi minori.

Come già detto, l'interasse tra una struttura e l'altra di moduli è pari a 8,00 m, e lo spazio libero tra una schiera e l'altra di moduli fotovoltaici varia da un minimo di 3,22 m (quando i moduli sono disposti in posizione parallela al suolo, – tilt pari a 0° - ovvero nelle ore centrali della giornata) ad un massimo di 5,58 m (quando i moduli hanno un tilt pari a 60°, ovvero nelle primissime ore della giornata o al tramonto).

L'ampiezza dell'interfila consente pertanto un facile passaggio delle macchine trattatrici, considerato che le più grandi in commercio, non possono avere una carreggiata più elevata di 2,50 m, per via della necessità di percorrere tragitti anche su strade pubbliche

Qualche problematica potrebbe essere associata alle macchine operatrici (trainate o portate), che hanno delle dimensioni maggiori, ma come analizzato nei paragrafi seguenti, esistono in commercio macchine di dimensioni idonee ad operare negli spazi liberi tra le interfile.

DIMENSIONI	mm
A. Lunghezza totale senza attrezzi/ con sollevatore/ zavorramento anteriore	6.015 / 6.295 / 6.225
B. Altezza totale	3.375
C. Larghezza totale (all'estensione dei parafranghi posteriori)	2.550
D. Passo standard / con assale posteriore heavy-duty	3.105 / -
E. Distanza dal centro assale posteriore al tetto cabina	2.488
F. Carreggiata anteriore	1.560 – 2.256
E. Carreggiata posteriore	1.470 – 2.294

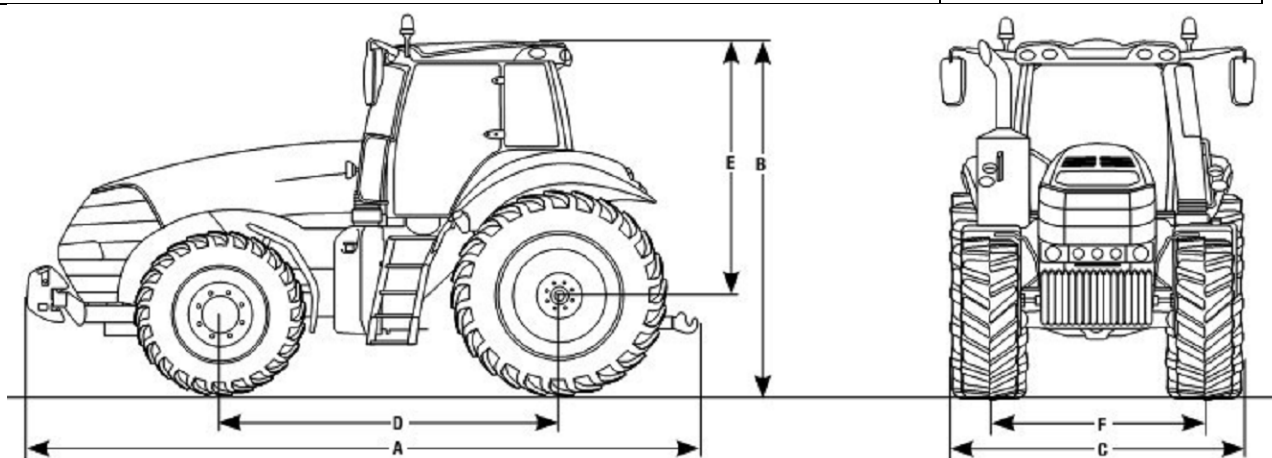


Figura 12: Misure del più grande dei trattori gommati convenzionali prodotti da CNH (CASE MAXXUM-Series)

5. LA DEFINIZIONE DEL PIANO COLTURALE

Per la definizione del piano colturale sono state valutate diverse tipologie di colture potenzialmente coltivabili, facendo una distinzione tra le aree coltivabili tra le strutture di sostegno (interfile) e la fascia arborea perimetrale.

Di seguito si analizzano le soluzioni colturali praticabili, identificando per ciascuna i pro e i contro.

Al termine di questa valutazione sono identificate le colture che saranno effettivamente praticate tra le interfile (e le relative estensioni), nonché la tipologia di essenze che saranno impiantate lungo la fascia arborea.

5.1 VALUTAZIONE DELLE COLTURE PRATICABILI

In prima battuta si è fatta una valutazione se orientarsi verso colture ad elevato grado di meccanizzazione oppure verso colture ortive e/o floreali.

Queste ultime sono state però considerate poco adatte per la coltivazione tra le interfile dell'impianto fotovoltaico per i seguenti motivi:

- necessitano di molte ore di esposizione diretta alla luce;
- richiedono l'impiego di molta manodopera specializzata;
- hanno un fabbisogno idrico elevato;
- la gestione della difesa fitosanitaria è molto complessa.

Ci si è orientati pertanto verso colture ad elevato grado di meccanizzazione o del tutto meccanizzate (considerata anche l'estensione dell'area) quali:

- a) Copertura con manto erboso
- b) Colture da foraggio
- c) Colture arboree intensive endemiche (fascia perimetrale)
- d) Cereali e leguminose da granella.

5.1.1 COPERTURA CON MANTO ERBOSO

La coltivazione tra filari con essenze da manto erboso è da sempre praticata in arboricoltura e in viticoltura, al fine di compiere una gestione del terreno che riduca al minimo il depauperamento di questa risorsa "non rinnovabile" e, al tempo stesso, offre alcuni vantaggi pratici agli operatori.

Una delle tecniche di gestione del suolo ecocompatibile è rappresentata dall'inerbimento, che consiste nella semplice copertura del terreno con un cotico erboso.

La coltivazione del manto erboso può essere praticata con successo non solo in arboricoltura, ma anche tra le interfile dell'impianto fotovoltaico; anzi, la coltivazione tra le interfile è meno

condizionata da alcuni fattori (come ad esempio non vi è la competizione idrica-nutrizionale con l'albero) e potrebbe avere uno sviluppo ideale.

Considerate le caratteristiche tecniche dell'impianto fotovoltaico (ampi spazi tra le interfile, ma maggiore ombreggiamento in prossimità delle strutture di sostegno, con limitazione per gli spazi di manovra), si opterà per un tipo di inerbimento pressoché totale; il cotico erboso si manterrà praticamente su quasi tutta l'interezza dell'interasse delle strutture, evitando le lavorazioni con i macchinari unicamente nelle aree a ridosso delle palificazioni dei tracker.

Si ricorda che tutto il terreno interessato dall'impianto sarà soggetto al calpestamento dovuto al pascolo del bestiame; tale condizione favorirà l'infiltrazione dell'acqua piovana ed eviterà lo scorrimento superficiale.

Per quanto concerne le lavorazioni periodiche del terreno, quali aratura, erpicatura o rullatura, ove necessario, queste vengono generalmente effettuate con mezzi che presentano un'altezza da terra molto ridotta.

Pertanto potranno essere utilizzate varie macchine operatrici presenti in commercio senza particolari difficoltà, in quanto ne esistono di tutte le larghezze e per tutte le potenze meccaniche.

Le lavorazioni periodiche del suolo, in base agli attuali orientamenti, è consigliabile che si effettuino a profondità non superiori a 40,00 cm.



Figura 13: Esempio di fresatrice interceppo per le lavorazioni sulla fila.

Il controllo della flora infestante verrà eseguito con le modalità descritte al paragrafo 7.1.

L'inerbimento tra le interfile sarà di tipo artificiale (non naturale, costituito da specie spontanee), ottenuto dalla semina di miscugli di 2-3 specie ben selezionate, che richiedono pochi interventi per la gestione.

In particolare si opterà per le seguenti specie:

- Trifoglio (*Trifolium subterraneum*);
- Veccia (*Vicia sativa*).

Il ciclo di lavorazione del manto erboso prevederà pertanto le seguenti fasi:

1. In tarda primavera/inizio estate si praticheranno una o due lavorazioni a profondità ordinaria del suolo. Questa operazione, compiuta con piante ancora allo stato fresco, viene detta "sovescio" ed è di fondamentale importanza per l'apporto di sostanza organica al suolo.



Figura 14: Esempio di pratica del sovescio in pieno campo. Si noti, a sinistra, l'impiego di una trincia frontale montata sulla stessa trattrice per alleggerire il carico sull'aratro portato.

2. Semina, eseguita con macchine agricole convenzionali, nel periodo invernale. Per la semina si utilizzerà una seminatrice di precisione avente una larghezza di massimo 4,0 m, dotata di un serbatoio per il concime che viene distribuito in fase di semina.



Figura 15: Esempio di seminatrice di precisione per tutte le tipologie di sementi.

3. Fase di sviluppo del cotico erboso nel periodo autunnale/invernale. La crescita del manto erboso permette di beneficiare del suo effetto protettivo nei confronti dell'azione battente della pioggia e dei processi erosivi e nel contempo consente la transitabilità nell'impianto anche in caso di pioggia (nel caso vi fosse necessità del passaggio di mezzi per lo svolgimento delle attività di

manutenzione dell'impianto fotovoltaico e di pulitura dei moduli);

4. Ad inizio primavera si procederà con la trinciatura del cotico erboso.



Figura 16: Esempi di trincia posteriore e anteriore di notevole larghezza.

La copertura con manto erboso tra le interfile non è sicuramente da vedersi come una coltura "da reddito", ma è una pratica che permetterà di mantenere la fertilità del suolo dove verrà installato l'impianto fotovoltaico.

5.1.2 COLTURE PER LA FIENAGIONE

Questa opzione è di fatto un complemento di quella analizzata al paragrafo precedente: è infatti possibile utilizzare le stesse colture seminate per l'erbaio al fine di praticare la fienagione.

In buona sostanza, al posto della trinciatura verranno praticati lo sfalcio, l'asciugatura e l'imballatura del prodotto.



Figura 17: Esempio di falciaccondizionatrice frontale e particolare dei rulli in gomma.

Si farà pertanto ricorso ad un mezzo meccanico, la falciaccondizionatrice, che effettuerà lo sfalcio, convogliando il prodotto tra due rulli in gomma sagomati che ne effettuano lo schiacciamento e

disponendolo poi, grazie a due semplici alette, in andane (strisce di fieno disposte ordinatamente sul terreno).

In commercio vi sono falciacondizionatrici con larghezza di taglio da 3,50 m che sono perfettamente utilizzabili tra le interfile dell'impianto agrivoltaico.

Completate queste operazioni e terminata la fase di asciugatura, si procederà con l'imballatura del fieno, che verrà effettuata circa 7-10 giorni dopo lo sfalcio, utilizzando una rotoimballatrice (macchina che lavora in asse con la macchina trattrice e pertanto idonea per muoversi tra le interfile).

Questa macchina imballerà il prodotto in balle cilindriche (rotoballe), da 1,50-1,80 m di diametro e 1,00 m di altezza.



Figura 18: Rotoimballatrici a camera fissa (a sinistra) e a camera variabile (a destra) prodotte dalla CNH e relative caratteristiche dimensionali.

Si sceglierà in un secondo momento se utilizzare una rotoimballatrice a camera fissa o a camera variabile.

La differenza consiste nel fatto che quella a camera fissa imballa il prodotto sempre con le stesse modalità, mentre quella a camera variabile consente di produrre balle con dimensioni, pesi e densità variabili in funzione del prodotto raccolto.

Modelli		BR120 Utility	BR150 Utility	BR155 Rotor Feeder BR155 Rotor Cutter
Dimensioni pressa				
Lunghezza, incl. espulsore balle	(mm)	3.590	3.860	3.760
Altezza	(mm)	2.000	2.350	2.450
Larghezza carreggiata min. / max.	(cm)	regolabile 189 / 205	regolabile 189 / 205	regolabile 189 / 205
Peso*	(kg)	2.070	2.390	2.700

Tabella 2: dimensioni dei modelli di rotopressa a camera fissa prodotti dalla CNH.

Modelli		Roll-Belt 150		Roll-Belt 180	
Dimensioni della pressa					
Lunghezza	(m)	4,475		4,815	
Larghezza / Altezza con pneumatici 380/55-17	(m)	2,415 / 2,79		2,415 / 3,05	
Larghezza / Altezza con pneumatici 480/45-17	(m)	2,61 / 2,83		2,61 / 3,09	
Larghezza / Altezza con pneumatici 500/55-20	(m)	2,85 / 2,76		2,85 / 2,985	
Peso (max.)	(kg)	3.330	3.715	3.460	3.815

Tabella 3: dimensioni dei modelli di rotopressa monoasse a camera variabile prodotto dalla CNH.

Dato il peso delle rotoballe (in genere pari a 250 kg), per la rimozione e la movimentazione sarà necessario utilizzare un trattore dotato di sollevatore anteriore a forche ma, visti gli spazi a disposizione tra le interfile la rimozione del fieno imballato non richiederà particolari manovre per essere caricato su un camion o rimorchio che verrà posizionato alla fine dell'interfila.

Trattandosi di terreni già regolarmente coltivati, non vi sarà la necessità di compiere importanti trasformazioni idraulico-agrarie.

Questo potrà garantire un notevole apporto di sostanza organica al suolo che influirà sulla buona riuscita dell'impianto arboreo.

5.1.3 COLTIVAZIONE DI CEREALI E LEGUMINOSE DA GRANELLA

È stata valutata la possibilità di coltivare a rotazione, tra le interfile dell'impianto fotovoltaico, cereali e leguminose da granella, ma sono state reputate poco indicate per le seguenti motivazioni:

- la raccolta richiede l'impiego di una mietitrebbiatrice. Tecnicamente gli spazi disponibili tra le interfile consentirebbero il passaggio di una mietitrebbiatrice, ma si avrebbero dei problemi in fase di manovra a fine schiera, in prossimità della recinzione, rischiando di danneggiare accidentalmente i moduli;
- l'enorme quantità di polveri che vengono scaricate insieme alla paglia dalla mietitrebbiatrice durante il suo funzionamento: si tratta di residui che inevitabilmente verrebbero a depositarsi sui pannelli fotovoltaici durante la trebbiatura, riducendo la produttività e richiedendo pertanto un importante intervento di pulizia dei moduli;
- l'elevatissimo rischio di incendi del prodotto in campo in fase di pre-raccolta, quindi secco e facilmente infiammabile: un evento del genere potrebbe causare danni irreparabili all'impianto fotovoltaico;
- da un punto di vista economico, la coltivazione dei cereali e leguminose da granella non è sostenibile. Infatti, i prezzi attuali dei cereali da granella che si coltivano in Sardegna sono piuttosto bassi, intorno ai 21 €/q per il frumento duro e ai 17 €/q per l'orzo alla data odierna (Fonte: ISMEA Mercati), e difficilmente si superano i 40 q/ha di produzione di grano duro: ciò significa che, al netto delle spese annue di gestione, mediamente non inferiori a 380 €/ha, si otterrebbe un utile lordo annuo nell'ordine di circa 400 €/ha nelle annate migliori che, senza usufruire di premi PAC è da ritenersi estremamente esigua;
- vi è la necessità di alternare la produzione di cereali con quella di leguminose (da foraggio o da granella), che in alcune annate spuntano prezzi molto interessanti (ad es. nell'annata 2016 il

prezzo del cece era arrivato anche a 73,00 €/q), ma con produzioni di granella molto incostanti e fortemente dipendenti dall'andamento climatico senza contare che, per le caratteristiche morfologiche della pianta, la maggior parte delle leguminose da granella presentano elevate perdite di prodotto durante la raccolta (fruttificazione troppo vicina al suolo, cadute di prodotto durante la maturazione, ecc.).

5.2 DESCRIZIONE DEL PIANO COLTURALE DEFINITO PER L'IMPIANTO AGRIVOLTAICO

Dell'intera superficie contrattualizzata pari a 74 ha, sarà occupata dall'impianto una porzione di 35 ha circa; il comparto che continuerà ad essere coltivato ad erbaio autunno-primaverile alternato a colture foraggere ed a pascoli, avrà una superficie complessiva di 67 ha circa.

Si precisa che le superfici indicate sono quelle che, nel complesso, saranno occupate dai pannelli dell'impianto fotovoltaico e le aree libere, escludendo le varie fasce di rispetto, le viabilità perimetrali e le piazzole di servizio in cui saranno posizionati gli inverter.

Si riportano di seguito le linee guida previste dall'Allegato I al Piano di Sviluppo Rurale della Regione Sardegna per gli anni 2000-2006, denominate "Normale buona pratica agricola", con riferimento all'indirizzo agricolo delle aree oggetto di studio.

Caratteristiche erbai autunno-primaverili

Gli erbai autunno-primaverili più diffusi sono quelli monofiti di orzo, avena, trifoglio e quelli polifiti di graminacee e leguminose, quali ad esempio veccia-avena, loietto-trifoglio, o di miscugli già predisposti dalle industrie sementiere, studiati per le diverse situazioni pedoclimatiche della Sardegna.

Nei lotti di intervento le colture previste sono attualmente così ripartite:

Coltura	Estensione complessiva (ha)
Foraggere (Trifoglio, Loietto)	67.00.00
Avena da foraggio	67.00.00 (eventualmente a rotazione)
Pascolo	67.00.00 (a rotazione)

Tabella 4: indicazione delle colture previste e delle relative superfici dedicate.

Avvicendamento colturale

Il tipo di avvicendamento è scelto in base alle caratteristiche aziendali; nel caso delle aziende operanti nel sito di intervento, ad indirizzo zootecnico, vengono alternati gli erbai autunno-primaverili ad altre colture foraggere avvicendate o non (pascoli o prati permanenti) o ad erbai primaverili-estivi (granella, avena, ecc.).

Lavorazione del terreno

E' indispensabile curare la regimazione delle acque superficiali attraverso la manutenzione delle scoline e dei canali collettori, soprattutto nei terreni argillosi. L'attuazione in zone declivi di scoli acquei temporanei trasversali rispetto alla massima pendenza e mantenimento dell'eventuale sistemazione tradizionale del suolo (es. baulatura) mediante idonee lavorazioni è fondamentale per consentire il regolare deflusso e drenaggio delle acque. Le lavorazioni devono tendere al ripristino

della porosità del suolo, pertanto devono essere eseguite quando il terreno è in “tempera” mediante l’utilizzo delle attrezzature più appropriate al caso. Spesso la lavorazione del terreno viene effettuata subito dopo le prime piogge autunnali, in un periodo quindi strettamente dipendente dall’andamento climatico. La profondità di lavorazione è variabile, in funzione del tipo di terreno, da 30 a 40 cm. Alla lavorazione principale segue una frangizollatura per la preparazione del letto di semina e una erpicatura per coprire il seme successiva alla semina,. Nel caso di foraggiere con seme molto piccolo, tipo dactylis, festuca e trifogli, è frequente far seguire alla semina una rullatura. E’ da sottolineare l’obbligo, nei terreni sottoposti a vincolo idrogeologico (R.D. 3267/23), del rispetto delle Prescrizioni di Massima di Polizia Forestale vigenti nella Provincia.

Semina

L’epoca di semina viene scelta in funzione dell’andamento climatico, temperature e precipitazioni e, normalmente, il periodo va da novembre fino a gennaio. La quantità di seme, variabile principalmente in funzione della specie, terrà conto, oltre che delle caratteristiche pedo-climatiche, delle caratteristiche delle sementi, (germinabilità, energia germinativa,ecc.) e del tipo di utilizzazione dell’erbaio; nel caso in oggetto, essendo l’erbaio pascolato, si aumenterà la quantità di seme di circa il 20% rispetto ad un erbaio esclusivamente sfalciato.

Fertilizzazione

A causa della diversità degli ambienti pedo-climatici e delle specie utilizzate per l’erbaio, la fertilizzazione assume un’ampia variabilità sia relativamente alla quantità di elementi fertilizzanti apportati, sia alla loro formulazione. Non è comunque richiesta né un’analisi periodica del terreno né la predisposizione di un piano di concimazione. In generale si interviene con una concimazione fosfo-azotata, somministrando tutto il fosforo prima dell’aratura e l’azoto tutto alla semina, nei terreni argillosi, mentre nei terreni limo-sabbiosi è invece più conveniente somministrare l’azoto frazionato, parte alla semina e parte in copertura per limitare le perdite di azoto per dilavamento. In generale si somministrano concimi potassici soltanto nei terreni poveri.

Irrigazione

La coltivazione degli erbai autunno-primaverile dei siti è attuata in asciutto.

Sfalcio

Il taglio dell’erbaio deve essere eseguito nella fase che va dalla comparsa dei primi bottoni fiorali alla fioritura. Il taglio eseguito nella fase vegetativa compromette l’accumulo nella radice delle riserve necessarie per il successivo ricaccio, mentre dalla piena fioritura in avanti le foglie più vecchie ingialliscono e cadono e i fusti diventano legnosi, peggiorando la qualità del foraggio. Durante la fioritura inizia inoltre lo sviluppo dei nuovi ricacci che verrebbero danneggiati dallo sfalcio.

Tra i fattori da tenere presenti nel valutare il momento corretto per il taglio, oltre a quelli climatici (solo per la coltivazione in piano campo) che naturalmente condizionano sia la possibilità di entrare in campo con la falciatrice sia la possibilità di essiccarlo, sono:

- la qualità e la quantità di foraggio che si desidera ottenere: più precoce è il taglio, migliore è di norma la sua qualità e minore la quantità in peso secco;
- il vigore dell'erbaio: la fioritura è il momento in cui la pianta ha accumulato nell'apparato radicale il massimo di riserve che favoriranno la velocità della ricaccio e la longevità dell'impianto;
- lo stato fitosanitario: se si manifestano sintomi di malattie fungine o danni da insetti fitofagi, è bene effettuare un taglio precoce per mantenere una qualità accettabile del foraggio;
- la presenza di infestanti: una forte presenza di infestanti fa consigliare un taglio precoce per prevenire la produzione di seme delle stesse.

Parte della produzione, impiegata con lo sfalcio sarà:

- a. essiccata in loco (essiccazione naturale) e conservata in balloni rotondi da 200 - 500 kg, acquistati di preferenza dalle aziende che necessitano di trasportarlo a brevi distanze (aziende frammentate), oppure in balloni rettangolari grandi da 300 – 600 kg, preferiti dai commercianti di foraggio per il migliore sfruttamento dello spazio nei trasporti.
- b. disidratata dopo un preventivo appassimento in campo: allo sfalcio eseguito di norma con falciacondizionatrice segue in breve tempo (da poche ore a un giorno) l'andatura, l'eventuale trinciatura e la raccolta su autocaricante per il trasporto all'impianto di disidratazione, dove il foraggio viene essiccato con aria calda e lavorato per produrre balloni o pellet con grado molto basso di umidità.

Difesa

Non vengono effettuati trattamenti né diserbanti né contro eventuali parassiti. Utilizzazione e raccolta. L'utilizzazione più frequente dell'erbaio autunno-primaverile è il pascolamento nel periodo invernale, con sospensione nel periodo primaverile al fine di consentire ai ricacci di produrre un'accettabile quantità di biomassa da sfalciare per l'ottenimento del foraggio. In alcuni casi, dopo l'interruzione del pascolamento invernale, l'erbaio non viene sfalciato ma utilizzato come "stoppie in piedi" mediante pascolo durante l'estate.

5.3 UTILIZZO DI FERTILIZZANTI E FITOFARMACI

La difesa delle piante da parassiti e malattie crittogamiche è necessaria e indispensabile per prevenire e curare i possibili danni che possono colpire le piante. Poiché il consumo dell'erba medica è totalmente animale, si rende necessario evitare al massimo la presenza di residui che possono derivare dall'uso di antiparassitari e anticrittogamici. Peraltro le autorità sanitarie impongono severe disposizioni in materia, anche indicando tipologie di fitofarmaci che oggi si trovano facilmente sul mercato, ancorché il loro costo sia elevato, ma che garantiscono la assoluta garanzia al consumatore. Pertanto si impongono i cosiddetti prodotti biologici per la prevenzione e la cura delle malattie degli ortaggi.

Oggi sul mercato sono presenti numerosi prodotti biologici per la difesa delle piante, tra cui:

- Prodotti a base di Piretro, di origine vegetale;

- Prodotti a base di olio di neem, economico e di vasto raggio di azione;
- Prodotti a base di olio bianco minerale che si estrae per distillazione frazionata del petrolio, di facile dispersione e grande efficacia;
- Prodotti a base di sapone bianco potassico.

Tutti i suddetti prodotti possono essere irrorati con mezzi meccanici e, in forma combinata, in funzione degli attacchi parassitari che le piante subiscono.

Al fine di garantire un ridotto uso di fertilizzanti e fitofarmaci per prevenire la crescita di erbe infestanti, si può ricorrere anche al metodo della "pacciamatura", che altro non è che la copertura del terreno con materiali naturali isolanti come la paglia, le foglie o altre tipologie di materiali più "tecnici". I vantaggi sono molteplici: prima di tutto perché si isola il terreno dal caldo e dal freddo eccessivo, ricreando la condizione 'naturale' del terreno. In natura, infatti, il terriccio non è mai nudo, spoglio, esposto alle intemperie, ma sempre ricoperto o di foglie, o di muschio o di altri arbusti.

Pacciamando poi si mantiene costante il livello di umidità permettendo così un risparmio di risorse idriche a volte scarse, si limita il compattamento del terriccio dopo la pioggia e si limita la crescita di piante spontanee e infestanti.

Ma il motivo più importante per cui si preferisce pacciamare il terreno è sicuramente la possibilità per il terriccio di fertilizzarsi da sé, utilizzando le sostanze organiche che lo compongono, e consentendo al ciclo della fertilità di compiersi. Senza questo processo il suolo si impoverirebbe fino a morire.

I materiali più adatti alla pacciamatura sono: paglia, sfalci dei prati secchi, canne spezzettate, foglie (escluse quelle di eucalipto e gli aghi di pino), segatura completamente essiccata, il cartone e la carta, sterpaglie e potature, resti di vinificazione, piume d'oca e lana di pecora.

5.4 APPORTI IDRICI

Il fabbisogno idrico è la necessità di acqua che richiede ogni coltura per portare a termine in condizioni ottimali il proprio ciclo colturale è strettamente correlato oltre che alla tipologia delle piante considerate, anche al loro rispettivo ciclo di sviluppo, nonché da altri fattori, tra i quali quelli più importanti sono climatici, agronomici e biologici.

Fattori climatici

I fattori climatici sono la temperatura, la radiazione solare, le precipitazioni, l'umidità e il vento.

La pianta infatti ha esigenze diverse a seconda della fase del suo ciclo vegetativo: il maggior fabbisogno d'acqua coincide con la sua fioritura per poi decrescere man mano che avviene la maturazione. Il fabbisogno idrico ha importanza in ogni coltura e pianta a scopo produttivo, ma soprattutto in tutte quelle colture che hanno un ciclo che si sviluppa durante la stagione più calda ovvero quella primaverile ed estiva. In tali stagioni entrano in gioco due variabili fra loro complementari che sono la radiazione solare e la temperatura quest'ultima dipendente dalla prima. Con l'incremento del fotoperiodo ovvero della lunghezza delle ore di luce i raggi diventano sempre più perpendicolari e aumenta così la quantità di radiazione e di conseguenza la temperatura

dell'aria nei bassi strati. Temperature sempre più elevate favoriscono una maggiore evaporazione dell'umidità dal terreno che nella pianta diventa evapotraspirazione, una variabile in agrometeorologia che consiste nella quantità di acqua che dal terreno passa nell'aria allo stato di vapore per effetto congiunto della traspirazione attraverso le piante, e dell'evaporazione, direttamente dal terreno. L'unità di misura dell'evapotraspirazione è il mm intesa come altezza della massa di acqua evaporata oppure il metro cubo ad ettaro; il mm è usato come unità di misura anche per le precipitazioni. Calcolare l'evapotraspirazione in mm ci permette di capire quanti mm di acqua vengono persi e quindi quanti bisogna apportarne per saldare il deficit creatosi.

Fattori agronomici

La tecnica colturale è fondamentale per ridurre o meno le perdite di acqua nel terreno, organizzare una pratica colturale intelligente e mirata aiuta a correggere i difetti potenziali di un terreno.

Un terreno sabbioso è molto areato va maggiormente incontro ad un'alta evaporazione, mentre il contrario vale per un terreno argilloso e limoso che a suo tempo rischia di essere asfittico causato da un basso ricambio di aria nei bassi strati.

Tra i fattori agronomici citiamo le lavorazioni come aratura e fresatura, se fatte a notevoli profondità aumentano la macroporosità del terreno e di conseguenza l'evaporazione. La sarchiatura è una tecnica, ultimamente rispolverata, che avviene negli strati più superficiali e in maniera meno energica rispetto ad un'aratura classica, tale lavorazione è consigliata anche nell'agricoltura biologica.

L'inerbimento è una tecnica spesso usata per ricoprire con erba gli spazi di terra fra arboreti e vigneti, tecnica importante perché riduce lo sviluppo delle infestanti e favorisce l'evaporazione da parte della coltura erbosa.

Altre tecniche sono la concimazione e l'apporto di sostanza organica che migliorano le caratteristiche sia fisiche che chimiche del terreno mantenendo una porosità nella norma con una trattenuta dell'umidità nel terreno; infine l'irrigazione umettante la quale serve per saldare il gap fra i mm di acqua persa (evapotraspirazione) e la pioggia caduta, sempre espressi in mm. Irrigare correttamente significa razionalizzare la disponibilità di acqua, vale a dire localizzarla in modo che la pianta possa utilizzarla al 100%, esempio lampante è l'irrigazione a goccia.

Fattori biologici

I fattori biologici in breve riguardano l'anatomia (apparato radicale, sviluppo fogliare) e la fenologia. L'apparato radicale, costituito dalle radici, ha la capacità di svilupparsi negli strati più profondi del terreno in modo di assorbire l'acqua dagli strati più umidi. L'evapotraspirazione è maggiore nelle piante con apparati radicali espansi in superficie nei terreni umidi, mentre in quelli asciutti hanno un ruolo determinante le radici profonde.

Lo sviluppo fogliare è la superficie degli organi erbacei (foglie e germogli in particolare) ad un maggiore accrescimento di esso l'evapotraspirazione tende a intensificare.

La grandezza di maggiore importanza sotto questo aspetto è il LAI (indice di area fogliare), e l'evapotraspirazione è direttamente proporzionale al valore di questo indice. Il LAI dipende da

molteplici fattori quali lo sviluppo della pianta in altezza, la direzione delle ramificazioni, il numero e le dimensioni delle foglie.

5.4.1 CALCOLO DEL FABBISOGNO IRRIGUO

L'approvvigionamento idrico dei lotti è garantito attualmente dalla presenza di un pozzo artesiano censito e da alcuni vasconi di accumulo mobili, sfruttati soprattutto per abbeverare il bestiame.

Le colture praticate, come già specificato, sono attuate in asciutto, l'apporto idrico è essenzialmente fornito dall'acqua piovana e da irrigazioni sporadiche nel caso di eccessiva evapotraspirazione del terreno, tramite l'utilizzo di autobotti.

In sede di progettazione esecutiva si valuterà la possibile realizzazione di ulteriori vasconi di accumulo e/o l'ampliamento di quelli esistenti.

A tale scopo risulta utile valutare l'eventuale fabbisogno idrico in relazione al tipo di coltura praticato.

FABBISOGNI IDRICI DELLE PIANTE				
COLTURE	STAGIONE IRRIGUA	FABBISOGNI IDRICI TOTALI (m ³ / ha)	FABBISOGNI DI PUNTA MENSILI (m ³ / ha)	MESE DI MAGGIORE RICHIESTA D'ACQUA
medica	Aprile-Settembre	6800-8400	1500	Luglio
mais da granella	Giugno-Settembre	3600	1400	15 Luglio-15 Agosto
barbabietola da zucchero	Aprile-Agosto	4200	1300	Luglio
patata	Maggio-Agosto	3200	1200	Luglio
erbaio estivo	Luglio-Settembre	4000	1500	15 Luglio-15 Agosto
frutteto-agrumeto	Maggio-Ottobre	4200	1200	15 Luglio-15 Agosto
ortaggi	Aprile-Ottobre	5000-6000	1500	Giugno-Agosto
vigneto	Luglio-Agosto	1200	1000	15 Luglio-15 Agosto

Tabella 5: Fabbisogni idrici delle piante.

Applicando i dati indicati in tabella all'impianto agricolo proposto (dato di riferimento: erbaio estivo), si riportano le seguenti previsioni di apporto idrico:

- Media a stagione irrigua (6 mesi – 183 giorni) di fabbisogni idrici totali (erbaio estivo): **4.000 mc/ha**
- Ettari totali coltivati: **67,00**
- Fabbisogno idrico totale annuo: $4.000 \text{ mc} \times 67,00 = \mathbf{268.000 \text{ mc}}$
- Fabbisogno idrico giornaliero: $268.000 / 183 = \mathbf{1464,5 \text{ mc/giorno}}$

Considerando la disponibilità idrica derivante dal pozzo e dalle risorse idriche di accumulo e dai dati

pluviometrici di zona, si ritiene adeguato l'attuale apporto idrico attualmente garantito.

5.4.2 MONITORAGGIO DELLE RISORSE IDRICHE

In riferimento al risparmio idrico, i sistemi agrivoltaici possono rappresentare importanti soluzioni per l'ottimizzazione dell'uso della risorsa idrica, in quanto il fabbisogno di acqua può essere talvolta ridotto per effetto del maggior ombreggiamento del suolo.

Il fabbisogno irriguo per l'attività agricola può essere soddisfatto attraverso:

- auto-provvigionamento: l'utilizzo di acqua può essere misurato dai volumi di acqua dei serbatoi/autobotti prelevati attraverso pompe in discontinuo o tramite misuratori posti su pozzi aziendali o punti di prelievo da corsi di acqua o bacini idrici, o tramite la conoscenza della portata concessa (l/s) presente sull'atto della concessione a derivare unitamente al tempo di funzionamento della pompa;
- servizio di irrigazione: l'utilizzo di acqua può essere misurato attraverso contatori/misuratori fiscali di portata in ingresso all'impianto dell'azienda agricola e sul by-pass dedicato all'irrigazione del sistema agrivoltaico, o anche tramite i dati presenti nel SIGRIAN;
- misto: il cui consumo di acqua può essere misurato attraverso la disposizione di entrambi i sistemi di misurazione suddetti

Al fine di monitorare l'uso della risorsa idrica a fini irrigui sarebbe, inoltre, necessario conoscere la situazione ex ante relativa ad aree limitrofe coltivate con la medesima coltura, in condizioni ordinarie di coltivazione e nel medesimo periodo, in modo da poter confrontare valori di fabbisogno irriguo di riferimento con quelli attuali e valutarne l'ottimizzazione e la valorizzazione, tramite l'utilizzo congiunto delle banche dati SIGRIAN e del database RICA. Le aziende agricole del campione RICA che ricadono nei distretti irrigui SIGRIAN possono considerarsi potenzialmente irrigate con acque consortile in quanto raggiungibili dalle infrastrutture irrigue consortili, quelle al di fuori irrigate in autoapprovvigionamento. Le miste sono individuate con un ulteriore livello di analisi dei dati RICA-SIGRIAN.

Nel caso in cui questi dati non fossero disponibili, si potrebbe effettuare nelle aziende irrigue (in presenza di impianto irriguo funzionante, in cui si ha un utilizzo di acqua potenzialmente misurabile tramite l'inserimento di contatori lungo la linea di adduzione) un confronto con gli utilizzi ottenuti in un'area adiacente priva del sistema agrivoltaico nel tempo, a parità di coltura, considerando però le difficoltà di valutazione relative alla variabile climatica (esposizione solare).

Nelle aziende con colture in asciutta, invece, il tema riguarderebbe solo l'analisi dell'efficienza d'uso dell'acqua piovana, il cui indice dovrebbe evidenziare un miglioramento conseguente la diminuzione dell'evapotraspirazione dovuta all'ombreggiamento causato dai sistemi agrivoltaici. Nelle aziende non irrigue il monitoraggio di questo elemento dovrebbe essere escluso.

Nel caso in oggetto, le aziende agricole operanti nel sito di intervento praticano colture in asciutta, provvedendo all'irrigazione solo in alcuni periodi dell'anno con lo sfruttamento dei pozzi di proprietà che forniscono acqua continua; non possiedono attualmente un sistema di gestione idrica con sistemi di monitoraggio e di contabilizzazione della risorsa idrica.

In relazione all'indirizzo agricolo dei terreni in esame, la proposta progettuale legata al risparmio idrico consisterà in due interventi specifici:

1. inserimento nel pozzo censito e nei punti di prelievo presso i serbatoi di accumulo di un misuratore/contatore dell'acqua prelevata.
2. Monitoraggio della diminuzione dell'evapotraspirazione dei terreni dovuta all'ombreggiamento del sistema agrivoltaico, tramite il monitoraggio periodico del livello di umidità dei terreni limitrofi all'area di intervento, di proprietà dell'azienda Guiso, aventi il medesimo indirizzo colturale, ma privi di pannelli fv.

5.5 MEZZI PREVISTI PER L'ATTIVITÀ AGRICOLA

La dotazione e la tipologia dei mezzi agricoli di proprietà aziendale (dati cumulativi delle diverse aziende agricole) consiste attualmente in:

Tipologia mezzi attualmente di proprietà delle aziende	Quantità
Trattrici gommate convenzionali	6
Aratro	3
Erpice	3
Falciatrice	3
Rotoballe	3
Rimorchi	6

Tabella 6: elenco mezzi agricoli attualmente di proprietà delle aziende agricole.

In un primo periodo, una volta conclusi i lavori di installazione dell'impianto, le aziende dovranno comunque avere in dotazione il seguente parco macchine:

Tipologia mezzi da acquisire	Quantità
Trattrice gommata convenzionale da 100,00 kW con elevatore e PTO frontale	1
Fresatrice interceppo	1
Aratro leggero	2
Erpice snodato	1
Seminatrice di precisione	1
Rullo costipatore	1
Irroratore portato per diserbo	1
Spandiconcime a doppio disco	1
Falcia-condizionatrice	1
Rotopressa	1
Carro botte trainato	1
Rimorchio agricolo	1
Macchina pulitrice pannelli fotovoltaici applicabile a trattrici agricole	1

Tabella 7: elenco mezzi agricoli da acquistare.

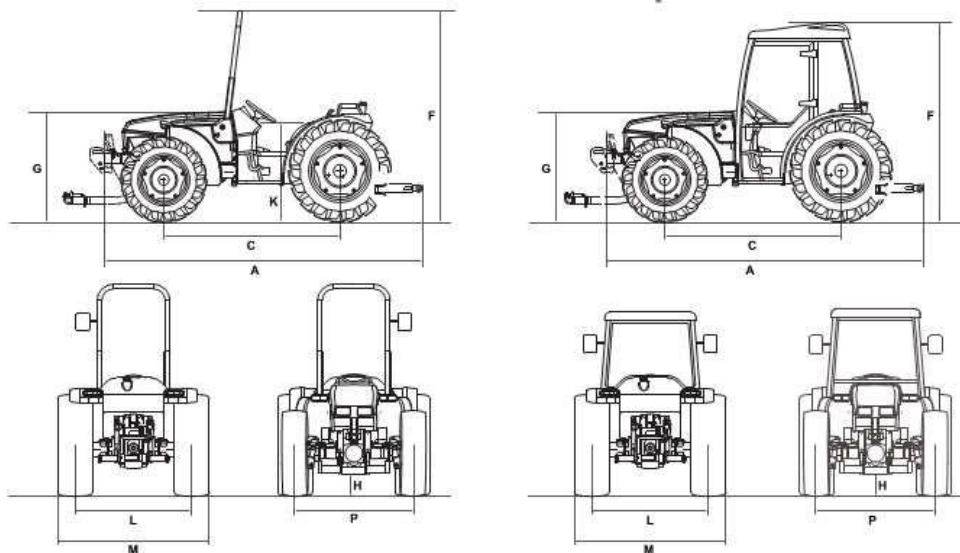
Oltre ai mezzi meccanici specifici che dovranno essere acquisiti per lo svolgimento delle lavorazioni agricole di ciascuna coltura, la gestione richiede necessariamente l'impiego di una trattrice gommata convenzionale ed, eventualmente, anche di una trattrice gommata da frutteto.



Figura 19: Dimensioni di una trattrice gommata ideale per la gestione dell'azienda.

In considerazione della superficie da coltivare e delle attività da svolgere, la trattrice gommata convenzionale dovrà essere di media potenza (100 kW) e con la possibilità di installare un elevatore frontale. Si faccia riferimento alle figure di sotto per le caratteristiche tecniche della trattrice.

Il trattore specifico da frutteto, rispetto alla trattrice gommata convenzionale, avrà dimensioni più contenute, orientativamente indicate nelle figure di sotto.



Dimensioni e Pesì* Poids et Dimensions*	A	Lunghezza/Longueur		3026	
	M	Larghezza min-max/Largeur min. et max.		1398-1774	
		Altezza al telaio/Hauteur à l'arceau		2217	
	F	Quasar 90 BA + Cabina GL6 Standard + Ruote 320/70R24 <i>Quasar 90 BA + Cabine GL6 Standard + Pneus 320/70R24</i>			2140
		Quasar 90 BA + Cabina SG1 Low profile + Ruote 340/65R20 <i>Quasar 90 BA + Cabine SG1 Low profile + Pneus 340/65R20</i>			1800
		Quasar 90 BA + Cabina SG1/I Super Low profile + Ruote 340/65R20 <i>Quasar 90 BA + Cabine SG1/I Super Low profile + Pneus 340/65R20</i>		mm	855-1150
	K	Altezza al sedile/Hauteur au siège		1165	
	G	Altezza al cofano/Hauteur au coffre		275	
	H	Luca libera da terra/Garde au sol		1871	
	C	Passo/Empattement		1122-1498	
	P	Carreggiata ant min max/Voie avant min. max.		1048-1424	
	L	Carreggiata post min max/Voie arrière min. max.		2900	
		Raggio minimo di volta con freni/Rayon min. de braquage avec freins		2230	
	Peso con telaio di sicurezza/Poids avec arceau de sécurité	Kg	2230		

*I dati sono calcolati con ruote posteriori 320/70R24 e anteriori 280/70R20

* Pneus arrière 320/70R24 et avant 280/70R20

Figura 20: Dimensioni di un trattore da frutteto con cabina standard (in basso) e cabina ribassata (in alto).

6. ANALISI DEI COSTI / RICAVI DELL'ATTIVITA' AGRICOLA

6.1 IL REDDITO AGRICOLO LORDO

Le attività produttive di una azienda agricola sono costituite da diversi tipi di coltivazioni e/o allevamenti; per una qualsiasi classificazione di tipo economico è quindi necessario scegliere un denominatore comune ad entrambi i tipi di attività idoneo a rappresentare non soltanto la dimensione economica di ogni azienda ma anche ad evidenziare l'importanza economica delle singole produzioni agricole, al fine di attribuire a ciascuna azienda i caratteri di specializzazione produttiva (orientamento produttivo) e di redditività economica (dimensione economica).

Da un punto di vista economico la giustificazione alla realizzazione delle opere può essere valutato facendo un raffronto del beneficio fondiario (BF) antecedente il miglioramento fondiario e il BF raggiunto dopo lo stesso. Il procedimento da seguire per raggiungere tale scopo deve tenere in considerazione la Produzione Lorda Vendibile ottenuta in azienda decurtandola delle voci di costo, che statisticamente e per facilità di calcolo si calcolano in percentuale sempre sulla PLV ed ammontano generalmente al 38%.

Nel presente studio si è tenuto conto della Produzione Lorda Vendibile PLV riferita alle attività agricole specifiche del sito di intervento, riferite alla fase ante operam e alla fase di esercizio dell'impianto in progetto, al netto dei costi aziendali e delle spese accessorie.

6.1.1 LA PRODUZIONE LORDA VENDIBILE ANTE OPERAM

Attualmente le aziende agricole operanti nelle aree contrattualizzate, pari a 74 ha circa, sono cinque, i cui titolari sono anche i proprietari del fondo:

1. "Ditta individuale Giuseppe Congias", operante su 9 ha circa;
2. "Società Semplice Agricola Berlingheri" di Francesco Nonne e Guiso Maria Verdina, operante su 24 ha circa;
- 3-4. "Casa Berlingheri" di Lucrezia e Dino-Aldo Nonne e "Ditta Individuale Dino Aldo Nonne", operanti su 11 ha circa.
5. Ditta Individuale Salvatore Nonne operante su 30 ha circa.

I terreni, nella loro totalità, sono adibiti a prati avvicendati, i quali possono essere definiti come formazioni erbacee mantenute tali esclusivamente attraverso lo sfalcio e l'eventuale concimazione, alternati a rotazione con colture quali frumento, mais e grano. Questi sono in genere costituiti da erba medica o trifoglio e/o una o più graminacee seminate.

Nella tabella seguente vengono riportati sinteticamente le caratteristiche delle aziende agricole, sotto il profilo delle pratiche agricole e dei ricavi (dati indicativi) allo stato attuale.

AZIENDA AGRICOLA	PRATICHE AGRICOLE PREVALENTI	MEZZI AGRICOLI ATTUALMENTE PRESENTI	APPROVVIGIONAMENTO IDRICO	CONTRIBUTI PAC E SALVAGUARDIA
<p>1. Ditta individuale Giuseppe Congias</p>	<p>Coltivazione a erbaio e fienagione. Sementi utilizzate: - Trifoglio 100 kg/ha; - Orzo 200 kg/ha; - Triticale 200 kg/ha; - Loietto 100 kg/ha. Tutto il Raccolto viene utilizzato per l'allevamento.</p> <p>Allevamento Ovini n capi 180 circa - Vendita 120 agnelli all'anno con prezzo medio di 5€/kg (PLV annuale media pari a 3.600 €).</p> <p>- 35.000 litri di produzione annua di latte venduto all'Azienda "Fanari Formaggi" di San Nicolò d'Arcidano (OR) ad un prezzo di 1,70 €/Litro (con PLV annuale pari a 59.500,00 €).</p>	<p>Affitto annuale a contoterzisti per una spesa annua pari a 3.000 €.</p>	<p>- 2 Pozzi Artesiani censiti; - abbeveratoi mobili per il bestiame.</p>	<p>L'azienda usufruisce dei contributi erogati dalla Regione Sardegna per il benessere animale (7.000 € annui).</p>

Tabella 8: Dati azienda agricola 1 operante nei siti di intervento.

AZIENDA AGRICOLA	PRATICHE AGRICOLE PREVALENTI	MEZZI AGRICOLI ATTUALMENTE PRESENTI	APPROVVIGIONAMENTO IDRICO	CONTRIBUTI PAC E SALVAGUARDIA
<p>2. Societa' Semplice Agricola Berlingheri di Francesco Nonne e Guiso Maria Verdina</p>	<p>Coltivazione a erbaio e fienagione. Sementi utilizzate: - Trifoglio 70 kg/ha; - Loietto 80 kg/ha; - Cicorietta 60 kg/ha; - Veccia 60 kg/ha. Produzione annua: - 3.500/4.000 ql annui circa di fieno (700 rotoli di Fieno – 300 Rotoli Paglia). - 700/1.000 ql annui di Orzo e Avena. N.B.: Tutto il Raccolto viene utilizzato per l'allevamento.</p> <p>Allevamento Ovini - Suini n capi ovini: 630 n. capi suini: 7</p> <ul style="list-style-type: none"> - 100.000 litri di produzione annua di latte venduto all'Azienda "Nuova Sarda Caseificio - Fanari Formaggi" di San Nicolò d'Arcidano (OR) ad un prezzo medio di 1,70 €/Litro (con PLV annuale pari a 170.000,00 €). - Vendita 450 agnelli all'anno con prezzo medio di 5€/kg (PLV annuale media pari a 13.500 €). 	<ul style="list-style-type: none"> - 1 Trattore Class 130 cv; - 1 Trattore Lamborghini 110 Cv a ruote; - 1 Aratro; - 1 Erpice rotante; - 1 Falciatrice; - 1 Rotoballe; - Rimorchi e carrelloni vari. 	<ul style="list-style-type: none"> - Si avvale di risorse idriche superficiali. - abbeveratoi mobili per il bestiame. 	<p>L'azienda usufruisce dei contributi erogati dalla Regione Sardegna per il benessere animale (22.000 € annui).</p>

Tabella 9: Dati azienda agricola 2 operante nei siti di intervento.

AZIENDA AGRICOLA	PRATICHE AGRICOLE PREVALENTI	MEZZI AGRICOLI ATTUALMENTE PRESENTI	APPROVVIGIONAMENTO IDRICO	CONTRIBUTI PAC E SALVAGUARDIA
<p>3. Casa Berlingheri di Lucrezia e Dino-Aldo Nonne</p> <p>4. Ditta Individuale "Dino Aldo Nonne"</p>	<p>Coltivazione a erbaio e fienagione. Sementi utilizzate:</p> <ul style="list-style-type: none"> - Trifoglio 50 kg/ha; - Loietto 50 kg/ha; - Leguminacee 60 kg/ha; - Graminacee 60 kg/ha. <p>N.B. (In altri terreni di loro proprietà vengono seminati anche Orzo, Grano e Avena).</p> <p>Produzione ANNUA:</p> <ul style="list-style-type: none"> - n 400 Rotoli di Fieno; - 100 Rotoli di Paglia. <p>N.B.: Tutto il Raccolto viene utilizzato per l'allevamento.</p> <p>Allevamento Ovini n capi: 444 (società 3) + 181 (società 4).</p> <ul style="list-style-type: none"> - 70.000 litri di produzione annua di latte venduto all'Azienda "Argiolas Formaggi" di Dolianova (SU) ad un prezzo medio di 1,50 €/Litro (con PLV annuale pari a 105.000,00 €). - Vendita 450 agnelli all'anno. 	<ul style="list-style-type: none"> - 1 Trattore Same uno 120 cv; - 1 Trattore Same 160 cv; - 1 Trattore Fiat 100/90; - 1 Falciatrice; - 1 Aratro; - 1 Erpice Rotante; - Rotoballe; - Rimorchi e carrelloni vari. - 1 mietitrebbia presa a noleggio. 	<ul style="list-style-type: none"> - Si avvale di risorse idriche superficiali. - abbeveratoi mobili per il bestiame. 	<p>L'azienda usufruisce dei contributi erogati dalla Regione Sardegna per il benessere animale (600 €/ha annui).</p>

Tabella 10: Dati aziende agricole 3 e 4 operanti nei siti di intervento.

AZIENDA AGRICOLA	PRATICHE AGRICOLE PREVALENTI	MEZZI AGRICOLI ATTUALMENTE PRESENTI	APPROVVIGIONAMENTO IDRICO	CONTRIBUTI PAC E SALVAGUARDIA
<p>5. Ditta Individuale Salvatore Nonne</p>	<p>Coltivazione a erbaio e fienagione. Sementi utilizzate: - Trifoglio 50 kg/ha; - Loietto 50 kg/ha; - Triticale 50 kg/ha; - Orzo 50 kg/ha. N.B. (In altri terreni di loro proprietà vengono seminati anche e Avena). Produzione annua: - 3.500/4.000 q.li di Fieno; - 700/1.000 q.li di Orzo e Avena. N.B. Tutto il Raccolto viene utilizzato per l'allevamento. Allevamento Ovini n capi: 850 circa. - 120.000 litri di produzione annua di latte venduto all'Azienda "Cao Formaggi" di Fenosu (OR) ad un prezzo medio di 1,80 €/Litro (con PLV annuale pari a 216.000,00 €). - Vendita 400 agnelli all'anno.</p>	<ul style="list-style-type: none"> - 1 Trattore Class 130 cv; - 1 Falciatrice; - 1 Aratro; - 1 Erpice Rotante; - 1 Rotoballe; - Rimorchi e carrelloni vari. 	<ul style="list-style-type: none"> - Si avvale di risorse idriche superficiali. - abbeveratoi mobili per il bestiame. 	<p>L'azienda usufruisce dei contributi erogati dalla Regione Sardegna per il benessere animale (32.000 € annui).</p>

Tabella 11: Dati azienda agricola 5 operante nei siti di intervento.

Per il calcolo della PLV totale, si è considerata un valore medio dei ricavi derivanti dalle attività agricole e zootecniche, ottenendo i seguenti dati (escludendo i contributi PAC percepiti dalle aziende):

TOTALE PLV ANTE OPERAM: € 63.100,00 (azienda Congias) + € 183.500,00 (azienda Berlingehri) + 105.000,00 € (azienda Casa Berlingheri – azienda Dino Nonne) + 216.000,00 € (azienda Salvatore Nonne) = 567.600,00 €

- ovvero 7.660,00 €/ha (considerando i 74 ha totali dei terreni).

6.1.2 LA PRODUZIONE LORDA VENDIBILE IN FASE DI ESERCIZIO

Per la maggior parte del terreno a disposizione della società proponente si è ritenuto opportuno il mantenimento della coltivazione a erbaio, nello specifico trifoglio e loietto.

Per la fienagione si è ipotizzata una produzione minima di 20,0 t/ha all'anno ad un prezzo di 134,2 €/t (dato ISMEA maggio 2024 – erbai misti), su una superficie utilizzata totale (di entrambe le aziende agricole) di mq 690.000 (69,90 ha), con una PLV totale pari a: € 122.122,00.

Coltura	Superficie effettiva ha	Produzione t	Prezzo unitario €/t	Ricavo lordo €
Pascolo – Foraggiere (rif. trifoglio)	69,00	1.380	134,2	185.196,00

Tabella 9: PLV colture praticate nel sito di intervento post operam.

Per la produzione del latte ovino si è ipotizzato un incremento nella quantità legato al miglioramento del benessere animale conseguente all'installazione delle pensiline FV che daranno maggiore ristoro al pascolo nei mesi più caldi. Come valore di conferimento si è quindi valutato più congruo un quantitativo pari a 350.000 Litri/anno con un prezzo medio di €/l 1,60, rispetto ai precedenti 325.000 Litri/anno.

Prodotto	Quantità L	Prezzo unitario €/L	Ricavo lordo €
Latte	340.000	1,60	544.000

Tabella 10: PLV conferimento latte post operam.

Per la maggior parte del terreno a disposizione della società proponente si è ritenuto opportuno il mantenimento dell'attuale indirizzo produttivo (prati avvicendati a graminacee), con l'incremento di alcune iniziative progettuali di compensazione ambientale quali:

- coltivazione di corbezzolo da frutto nelle aree destinate a siepe perimetrale ed ulteriori opere di rinaturalizzazione;
- coltivazione piante aromatiche in piccole aree non interessate dalle strutture dell'impianto;
- installazione apiari e apicoltura.

Da suddette attività è possibile ricavare una resa ed un ritorno economico che andrebbe ad incrementare il reddito derivante dalla prosecuzione dell'attività agricola ante intervento.

Nello specifico si provvederà all'impianto di esemplari di corbezzolo già sviluppati, in maniera tale da favorirne la fruttificazione già dal primo o secondo anno di esercizio dell'impianto.

Data la difficoltà di reperire dati aggiornati sul prezzo di vendita dei frutti di corbezzolo e sulla resa della piante, si è preso come riferimento il valore ricavato dalla tabella delle Produzioni Standard relativa alla regione Sardegna per gli anni 2014-2020, derivanti dalla Rete di Informazione Contabile Agricola (RICA), in base alla quale si può stimare la PS post-operam.

Coltura	Descrizione	Prezzo unitario €/ha	Superficie effettiva mq	Ricavo Lordo €
Piante aromatiche, medicinali e da condimento	Opere di rinaturalizzazione con piantumazione di essenze quali rosmarino, mirto, lentisco...	28.890	10.000	28.890,00
Apicoltura	Alveari	190 (prezzo ad alveare)	800 (28 arnie)	5.320
TOTALE PLV ATTIVITA' AGRICOLE AGGIUNTIVE				34.210,00

Tabella 11: PLV ipotizzata per le attività agricole aggiuntive in fase di esercizio dell'impianto AGV.

TOTALE PLV FASE DI ESERCIZIO: € 185.196,00 + € 544.000,00 + € 34.210,00 = € 763.406,00

- ovvero 11.063,85 €/ha (calcolo cumulativo di massima per il totale delle aziende agricole)

Facendo un raffronto con la PLV ante operam, si ottiene un incremento di circa 3.403,85 €/ha all'anno.

N.B. Da non confondere con gli importi derivanti dall'analisi sulla Produzione Standard Agricola.

6.2 COSTI DI PRODUZIONE

L'analisi dei costi di produzione in termini analitici sono riferiti, in linea di massima, a tutte le colture foraggere riportate nella ripartizione colturale già illustrata nei paragrafi precedenti.

Al fine di individuare i costi legati all'indirizzo produttivo scelto, si riportano le operazioni colturali da effettuare per l'impianto ad erbaio:

- sistemazione superficiale idraulico-agraria comprese eventuali formazioni di scoline e capofossi eseguiti con mezzi meccanici;
- dissodamento eseguito a cm 40 di preparazione;
- assolcatura per formazione solchi in file distanti m 1,00;
- acquisto, trasporto, messa a dimora delle sementi;
- acquisto concime complesso (triplape .N-P-K);
- lavorazioni superficiali eseguite con mezzi meccanici;
- eventuali trattamenti antiparassitari biologici eseguiti con mezzi meccanici, compreso acquisto dei fitofarmaci.

Di seguito si riporta l'incidenza in percentuale dei vari costi di produzione riferiti alle coltivazioni (fonte ISMEA 2022).

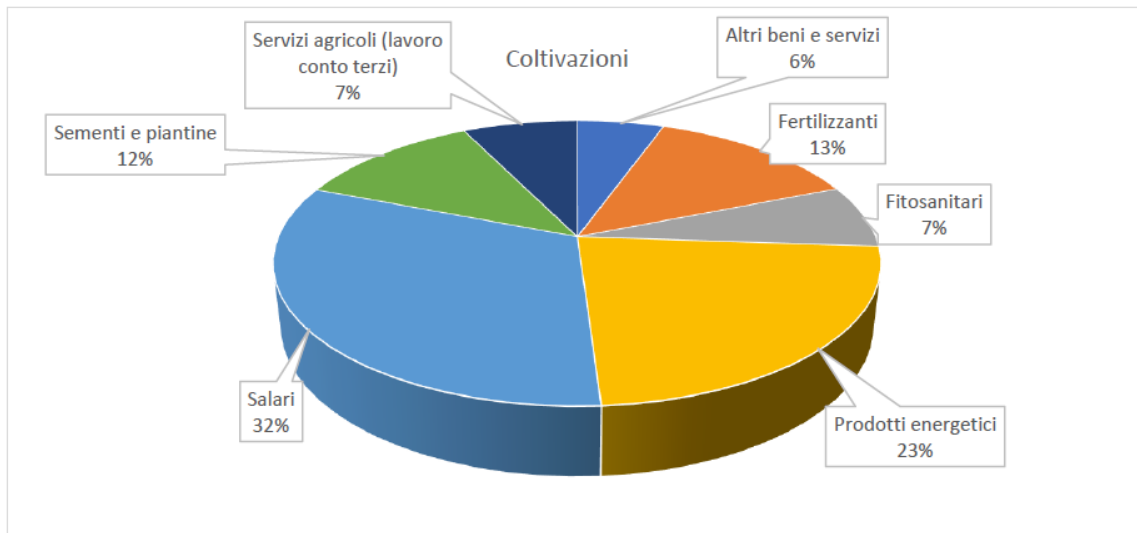


Figura 21: quote percentuali delle diverse categorie di spesa nel settore della coltivazione.

Nei cicli di produzione infatti, incidono diversi fattori, quali:

- acquisto sementi;
- servizi agricoli;
- Fertilizzanti;
- Fitosanitari;
- prodotti energetici;
- salari e altri beni e servizi.

In funzione delle voci identificate nel grafico, si applicano le percentuali dei costi di produzione alle coltivazioni previste in progetto.

6.2.1 COSTI MONITORAGGIO RISPARMIO IDRICO

Come già visto in precedenza, gli interventi specifici previsti per il monitoraggio delle risorse idriche consisteranno nel posizionamento di misuratori in grado di rilevare il quantitativo di acqua utilizzata dalla azienda agricola per lo svolgimento delle pratiche di settore e nella rilevazione periodica del tasso di evapotraspirazione dei terreni.

Tali interventi verranno contabilizzati nelle spese relative alle opere di monitoraggio ambientale e di conseguenza non si ritengono applicabili all'analisi finanziaria delle aziende agricole.

6.2.2 COSTI IPOTIZZATI PER ACQUISTO MEZZI

Non è necessario acquisire tutti i mezzi meccanici in un'unica soluzione: in un primo periodo, una volta conclusi i lavori di installazione dell'impianto, l'azienda dovrà dotarsi del seguente parco macchine, per una spesa complessiva di circa 120.000 Euro:

Tipologia mezzi da acquisire	Prezzo medio unitario I.V.A. esclusa	Quantità
Trattrice gommata convenzionale da 100,00 kW con elevatore e PTO frontale	€ 50.000,00	1
Fresatrice interceppo	€ 6.000,00	1
Aratro leggero	€ 8.000,00	2
Seminatrice di precisione	€ 12.000,00	1
Rullo costipatore	€ 5.000,00	1
Irroratore portato per diserbo	€ 6.000,00	1
Falcia-condizionatrice	€ 8.000,00	1
Carro botte trainato	€ 6.000,00	1
Rimorchio agricolo	€ 4.000,00	1
Macchina pulitrice applicabile a trattrici agricole	€ 7.000,00	1
TOTALE COSTI MEZZI DA ACQUISTARE	€ 120.000,00	

Tabella 12: costo dei mezzi agricoli da acquisire.

6.2.3 COSTI DI GESTIONE

Le aree ed erbaio e fienagione necessiteranno delle normali cure, che sono piuttosto ridotte: si tratta di lavorazioni superficiali del terreno, semina, rullatura, concimazione (a seconda delle colture), rimozione delle erbe infestanti sfalcio e imballatura (nel caso delle colture per la fienagione).

Di seguito le voci di spesa annue ipotizzate ed il relativo importo.

Gasolio/manutenzione mezzi	€ 60.000,00
Salari	€ 90.000,00
Lavorazioni conto terzi	€ 20.100,00
Sementi	€ 34.000,00
Concimi	€ 50.350,00
Altri beni e servizi	€ 17.400,00
TOTALE COSTI ANNUI DI GESTIONE IPOTIZZATI	€ 271.850,00

Tabella 13: costi di gestione attività agricola.

6.3 RICAVI IPOTIZZATI

Una volta calcolato il valore economico della PLV è possibile determinare il Beneficio Fondiario (BF) tra lo stato antecedente l'opera e nella fase di esercizio dell'opera stessa.

Il BF può essere assimilato perciò al reddito netto derivante dalle attività agricole prima e dopo l'intervento in progetto per determinarne un'eventuale miglioramento.

6.3.1 RICAVI NETTI ANTE OPERAM

Per determinare il reddito netto ante operam è necessario valutare le voci di costo che l'azienda agricola si trova a sostenere per l'esercizio dell'attività.

Le spese relative agli acquisti per le materie prime (sementi, piantine, concimi, ecc.) corrispondono solitamente al 25 % della PLV; gli altri costi della produzione sono costi relativi alle spese di contabilità e altre prestazioni di servizi con maggiore e particolare incidenza del trasporto, corrispondenti a circa il 13% della PLV. Si può quindi calcolare il reddito netto come:

$$\text{RICAVO NETTO} = \text{PLV ATTIVITA' AGRICOLA} - \text{SPESE (38\% PLV)}$$

$$\text{€ } 567.600,00 - (\text{€ } 567.600,00 * 0,38) = \text{€ } 351.912,00$$

6.3.2 RICAVI NETTI FASE DI ESERCIZIO

Per determinare il reddito netto relativo all'attività agricola durante la fase di esercizio dell'impianto è necessario valutare i costi di gestione annui e sottrarli alla PLV ipotizzata.

$$\text{RICAVO NETTO IPOTIZZATO} = \text{PLV ATTIVITÀ AGRICOLA} - \text{TOT COSTI ANNUI DI GESTIONE}$$

$$\text{€ } 763.406,00 - \text{€ } 271.850,00 = \text{€ } 491.556,00$$

N.B. Non sono stati calcolati i costi di ammortamento annui dei mezzi da acquistare e dei dispositivi di monitoraggio del risparmio idrico.

7. OPERE DI COMPENSAZIONE AMBIENTALE

7.1 OPERE DI RINATURALIZZAZIONE

Nell'ambito delle aree dell'impianto agrivoltaico, si propone di realizzare interventi di miglioramento ambientale che avranno come obiettivo quello di ampliare la biodiversità floristica e faunistica ricreando, in modo diffuso, piccoli habitat in grado di soddisfare le esigenze della fauna in termini di copertura, rifugio ed alimentazione. In particolare, si tratterà di:

- realizzare fasce di impollinazione con specie erbacee autoctone;
- mettere a dimora specie arbustive autoctone, al fine creare siti di alimentazione, rifugio e nidificazione per avifauna.

Tali opere verranno supportate da un piano di biomonitoraggio al fine di acquisire i dati necessari per valutare l'efficacia degli interventi realizzati.

7.1.1 FASCE DI IMPOLLINAZIONE CON SPECIE FLORISTICHE AUTOCTONE

In prossimità dell'area dell'impianto sono presenti praterie xerofile dominanza di graminacee, con aspetti perenni (riferibili alle classi *Poetea bulbosae* e *Lygeo-Stipetea*). Si tratta di comunità molto ricche di specie annuali dei generi *Aegilops*, *Bromus*, *Vulpia*, *Lophocloa*, *Brachypodium*, *Phleum*, *Briza*, *Catapodium*, *Gastridium*, *Lagurus*, *Hordeum.*, *Haynaldia*, *Stipa*, *Gaudinia*, *Poa*, *Aira*, *Koeleria*, *Lotus*, *Medicago*, *Hedysarum*, *Ononis*, *Tuberaria*, sebbene la biomassa possa essere maggiormente rappresentata da specie perenni quali *Asphodelus microcarpus*, *Carlina corymbosa*, *Cynara cardunculus*, *Dactylis glomerata/hispanica*, *Ferula communis*, *Thapsia garganica*, *Brachypodium retusum*.

L'intervento proposto consiste nella piantumazione di tali specie nelle aree in prossimità della viabilità di impianto, come a ricreare una fascia tampone tra gli stradelli in terra stabilizzata e le aree coltivate.



Figura 22: Esempio di strisce impollinatrici in campo coltivato a foraggio.

Gli interventi di semina delle specie proprie dell'habitat prateria verranno eseguiti impiegando materiale raccolto in loco, ovvero il miscuglio naturale di sementi derivato dallo sfalcio opportunamente scelto delle specie pascolive autoctone dell'habitat nell'area di intervento. La scelta dell'utilizzo del fiorume garantisce la continuità genetica e il mantenimento del carattere di rusticità delle specie erbacee presenti, data l'area di pregio del progetto.

La fase iniziale consisterà, pertanto, nella raccolta di sementi di specie floristiche caratteristiche delle praterie erbose secche seminaturali della zona, da utilizzare per interventi di ripristino. Dopo avere individuato le aree, avverrà in queste aree la raccolta dei semi tramite sfalcio del fiorume, in modo da tutelare contemporaneamente l'autoctonia e la variabilità genetica intraspecifica delle popolazioni da riprodurre. Le modalità di raccolta del materiale di propagazione saranno quelle raccomandate dalla britannica MSB (Millennium Seed Bank), in particolare per quanto riguarda la preservazione delle popolazioni spontanee fatte oggetto di raccolta.

Lo sfalcio sarà pianificato secondo il calendario fenologico delle specie nelle varie aree selezionate, in modo da massimizzare il numero di specie presenti nel fiorume finale. Potranno anche essere eventualmente individuate alcune specie guida che possano fungere da indicatori del momento più idoneo alla raccolta che orientativamente si concentrerà principalmente tra la primavera e l'autunno.

Per ogni stock di fiorume raccolto saranno registrati i dati identificativi, tra cui origine del materiale di partenza (luogo di raccolta) e data di raccolta.

Le principali specie da raccogliere saranno: *Brachypodium rupestre*, *Bromus erectus*, *Bromus hordeaceus*, *Cynosurus cri status*, *Dactylis glomerata*, *Festuca circummediterrane*, *Anthoxanthum odoratum*, *Phleum pratense*, *Triticum ovatum*, *Lolium perenne*, *Agrostis tenuis*, *Lotus corniculatus*, *Scabiosa crenata*, *Briza media*, *Carex caryophyllea*, *Helianthemum nummularium*.

7.1.2 MACCHIE ARBUSTIVE

Al fine di poter migliorare la struttura e la funzionalità ecologica (siti di riproduzione e rifugio per rettili, micromammiferi e avifauna) si realizzeranno delle siepi lineari (tra le fila di pannelli) e delle fasce arbustive (nelle aree libere nella disponibilità del proponente) con la messa a dimora di specie tipiche delle comunità vegetanti di origine spontanea (corbezzolo, mirto, fillirea, lentisco, alaterno, lentaggine). Si tratta di specie scelte in funzione delle caratteristiche pedoclimatiche dell'area di intervento, con particolare riguardo all'inserimento di quelle che presentano un'elevata produzione di frutti appetibili dalla fauna selvatica. In ogni caso, ogni esemplare di ogni singola specie messa a dimora sarà governato in modo tale da limitare il più possibile eventuali ombreggiamenti nei confronti dell'impianto fotovoltaico adiacente.

Per la realizzazione di siepi e fasce arbustive si effettueranno i seguenti interventi:

- apertura di buche;
- collocamento a dimora di piantine in contenitore,
- pacciamatura localizzata con dischi o quadretti in materiale ligno-cellulosico biodegradabile (dimensioni minime cm 40x40);

- irrigazione di soccorso iniziale (quantità prevista 20 l a pianta).

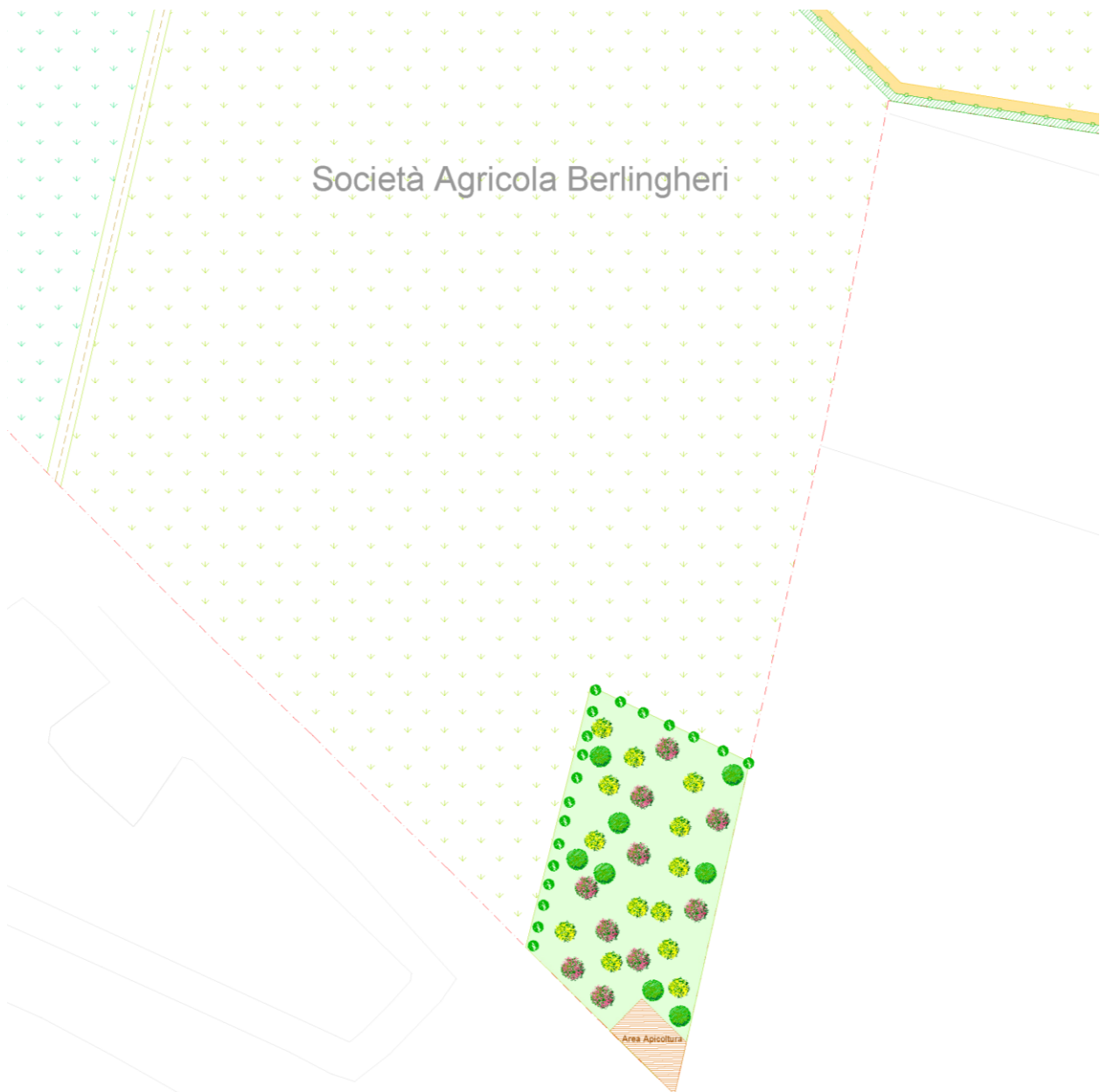


Figura 23: porzione di lotto di impianto con evidenziate le aree oggetto di interventi di rinaturalizzazione.

Si riporta una descrizione delle specie autoctone previste per la piantumazione nell'area libera dalle strutture dell'impianto.

MIRTO

Periodi di fioritura GFMA**MGLASOND**



Figura 24: Esempio pianta di mirto con evidenziate foglie e fiori.

Caratteri distintivi

Il mirto ha portamento di arbusto o cespuglio, alto tra 0,5–3 m, molto ramificato ma rimane fitto; in esemplari vetusti arriva a 4–5 m; è una latifolia sempreverde, ha un accrescimento molto lento e longevo e può diventare plurisecolare.

Ecologia

Vive in consociazione con altri elementi caratteristici della macchia, quali il lentisco ed i cisti, nella fascia litoranea e collinare. È una pianta che necessita di un clima mite ed è sensibile ai venti forti per cui lo si trova spesso localizzato nelle vallecole. Si adatta molto bene a qualsiasi tipo di terreno. Tollera bene la siccità. In estate esprime il massimo della sua bellezza quando la sua chioma verdastra si riempie di deliziosi fiorellini bianchi.

Areale di distribuzione

È una specie spontanea delle regioni mediterranee, comune nella macchia mediterranea, in particolare è autoctono e spontaneo con grande diffusione in Sardegna e Corsica, mentre in altre aree mediterranee è principalmente introdotto. In Sardegna (dove in lingua locale viene chiamato sa murta, di genere femminile) e Corsica è un comune arbusto della macchia mediterranea bassa, tipica delle associazioni fitoclimatiche xerofile dell'Oleo-ceratonion. Meno frequente è invece la presenza del mirto nella macchia alta.

Caratteristiche funzionali

Per il suo contenuto in olio essenziale (mirtolo, contenente mirtenolo e geraniolo e altri principi attivi minori), tannini e resine, è un'interessante pianta dalle proprietà aromatiche e officinali. Al mirto sono attribuite proprietà balsamiche, antinfiammatorie, astringenti, leggermente antisettiche, pertanto trova impiego in campo erboristico e farmaceutico per la cura di affezioni a carico dell'apparato digerente e del sistema respiratorio.

ROSMARINO

Periodi di fioritura GFM**AMGLAS**OND



Figura25: Esempio pianta di rosmarino con evidenziate foglie e fiori.

Caratteri distintivi

Pianta arbustiva che raggiunge altezze di 50–300 cm, con radici profonde, fibrose e resistenti, ancorante; ha fusti legnosi di colore marrone chiaro, prostrati ascendenti o eretti, molto ramificati, i giovani rami pelosi di colore grigio-verde sono a sezione quadrangolare.

Ecologia

Richiede posizione soleggiata al riparo di muri dai venti gelidi; terreno leggero sabbioso torboso ben drenato; poco resistente ai climi rigidi e prolungati. Per effetto dei meccanismi di difesa dal caldo e dall'arido (tipici della macchia mediterranea), la pianta presenta, se il clima è sufficientemente caldo ed arido in estate e tiepido in inverno, il fenomeno della estivazione cioè la pianta arresta quasi completamente la vegetazione in estate, mentre ha il rigoglio di vegetazione e le fasi vitali (fioritura e fruttificazione) rispettivamente in tardo autunno o in inverno, ed in primavera. In climi più freschi ed umidi le fasi di vegetazione possono essere spostate verso l'estate. Comunque in estate, specie se calda, la pianta tende sempre ad essere in una fase di riposo.

Areale di distribuzione

Originario dell'Europa, Asia e Africa, è ora spontaneo nell'area mediterranea nelle zone litoranee, garighe, macchia mediterranea, dirupi sassosi e assolati dell'entroterra, dal livello del mare fino alla zona collinare (800 m.s.l.m.), ma si è acclimatato anche nella zona dei laghi prealpini e nella pianura padana nei luoghi sassosi e collinari. Coltivato e talvolta subspontaneo su quasi tutto il territorio.

Caratteristiche funzionali

Viene utilizzato come pianta ornamentale nei giardini, per bordure, aiuole e macchie arbustive e come insettifugo. I fiori sono particolarmente melliferi, attirano in gran numero le api, che ne producono un miele dalle proprietà e dal sapore eccellente.

TIMO

Periodi di fioritura GFMA**M**GLASOND



Figura 26: Esempio pianta di timo con evidenziate foglie e fiori.

Caratteri distintivi

Pianta arbustiva sempreverde, alto circa 20-30 cm, con fusto dalla consistenza legnosa alla base e molto ramificato all'apice della pianta. Foglie: molto piccole, di forma ovale o romboidale, ed emananti un caratteristico profumo balsamico

Ecologia

Il timo non è esigente in quanto a nutrimenti, si accontenta di terreni poveri. Predilige un suolo drenante e non argilloso, essendo facilmente soggetto a muffe in caso di umidità eccessiva.

Areale di distribuzione

Il timo è una pianta tipica dell'area mediterranea e del Caucaso (si trova in tutta Europa, Transcaucasia, Anatolia, Asia mediterranea e Africa settentrionale). In Italia cresce dal mare alla regione montana (0 m - 2000 m s.l.m. circa), ma preferisce le zone marine.

Caratteristiche funzionali

Le principali proprietà benefiche del Timo sono: Antisettica, antibatterica, antifugina ed antiossidante. Calmante della tosse. Mucolitica ed espettorante: favorisce la fluidificazione e l'eliminazione del catarro in eccesso.

7.2 ATTIVITÀ DI APICOLTURA E BIOMONITORAGGIO NELL'ARCO DELLA DURATA DI TRE ANNI PRESSO L'IMPIANTO AGRIVOLTAICO.

Il progetto consiste nell'installazione di arnie all'interno dell'area recintata utilizzata per l'installazione dei moduli fotovoltaici.

La presenza di alveari nel sito di progetto porta l'intero ecosistema a beneficiare dell'importante ruolo che le api assumono in natura, cioè quello di impollinatori. Ospitare le api nell'area di progetto ha degli effetti pratici quali:

- l'aumento della biodiversità vegetale e animale;
- la produzione di miele;
- la possibilità di effettuare un bio monitoraggio.

Le api sono le migliori alleate delle piante e garantiscono ad esse un'alta probabilità di riproduzione. Grazie alla precisa impollinazione delle api, le piante possono aumentare la loro presenza nel territorio locale e diversificarsi per far fronte alle difficoltà ambientali.

L'aumento della presenza vegetale porta direttamente ad un aumento di altre specie di insetti, volatili e mammiferi che di quelle piante si nutrono. L'aumento della varietà di piante presenti in un determinato luogo, invece sono segno tangibile della qualità ambientale e dell'alta resilienza dell'ecosistema. Da questa perfetta sincronizzazione nasce l'attività di apicoltura e dei prodotti che ne derivano, il più importante dei quali è il miele che darà la misura finale della qualità e della biodiversità.

Gli alveari saranno utilizzati al fine di biomonitorare l'ecosistema dell'area oggetto di studio; le arnie verranno collocate in diverse aree del sito al fine di permettere un monitoraggio esaustivo.

Verrà seguito un protocollo di campionamento e il risultato finale sarà espresso direttamente dal miele prodotto. Il miele estratto, infatti, non sarà caratterizzato esclusivamente dal suo valore nutritivo e dalla ricchezza sensoriale, ma anche dal grado di informazione che riesce ad esprimere per mezzo di analisi di laboratorio dedicate, i cui risultati potranno essere veicolati al consumatore finale, dotando il barattolo di miele di etichetta interattiva capace di informare il consumatore circa la natura del prodotto, la qualità e la sua sicurezza alimentare.

Gli obiettivi della ricerca scientifica consistono nel misurare il livello di qualità ambientale dell'area di progetto.

Si potranno individuare i metalli pesanti, il particolato, le diossine e gli IPA presenti negli alveari ubicati nell'area d'indagine. Altri agenti inquinanti saranno noti solo al conseguimento delle analisi di laboratorio.

7.2.1 INSTALLAZIONE DELLE ARNIE E GESTIONE DEGLI ALVEARI

Gli alveari saranno ubicati in esterno, in aree posizionate in prossimità della recinzione perimetrale dell'impianto (in aree non coltivate). L'installazione pratica avverrà nell'arco di due giorni.

L'arco di tempo in cui si svolgerà il bio monitoraggio e la produzione di miele, va da aprile a settembre. Al fine di portare gli alveari a pieno regime, le arnie saranno installate un mese prima

dell'inizio del periodo detto, e cioè a cavallo tra febbraio e marzo.

L'ingombro di ogni modulo (apiario), composto da 7 arnie, é pari a circa 220 m². Il modulo viene sistemato a distanza di sicurezza secondo la disciplina nazionale dell'apicoltura. Lo spazio sarà appositamente delimitato e/o segnalato, le aree delle arnie saranno recintate con rete a maglia stretta alta almeno 2 metri.

Verrà inoltre esposto il "codice identificativo apiario" per segnalare la presenza di api a tutti i fruitori dell'impianto.

Il controllo e la gestione degli alveari sarà svolto da un operatore specializzato, tale operatore sarà selezionato tra le offerte del territorio e formato per l'attività di apicoltura e sarà impiegato per l'intero corso dell'anno, dotato di tutti gli strumenti utili all'attività di apicoltura compresi ovviamente i dispositivi di protezione.

L'attività di apicoltura sarà condotta secondo la tecnica razionale di allevamento apistico. Dalla gestione degli alveari sarà possibile estrarre il miele per il consumo finale. Il miele sarà confezionato e distribuito dopo accordi tra la Società Proponente con aziende locali operanti nel settore. Si prevede che la produzione possa differenziarsi in due tipi di mieli millefiori: uno primaverile ed uno estivo.

Alle operazioni di gestione pratica dell'apiario sarà affiancato un sistema di "remote monitoring" per un campione di alveari. Tale sistema avrà un'efficacia strategica al fine di tenere sotto controllo costante l'attività delle api; sarà utile ad ottimizzare le visite in apiario da parte dei tecnici incaricati alla gestione dell'impianto, e avrà anche un ruolo nella ricerca di biomonitoraggio.

Il sistema di remote monitoring è composto da sensori per il tracciamento delle attività degli alveari e da una bilancia elettronica. Questo sistema è corredato di batteria a ricarica solare e non necessita di attacchi esterni alla corrente elettrica. Inoltre si avrà a disposizione una dashboard collegata ad internet dove poter controllare i vari parametri presi in esame.



Figura 27: esempio installazione arnie in campo fotovoltaico.

7.3 COSTI DI INSTALLAZIONE DELLE ARNIE E MONITORAGGIO AMBIENTALE

Di seguito si riporta la tabella riepilogativa relativa all'installazione di n. 28 arnie complete di tutto l'occorrente per la produzione del miele.

DESCRIZIONE	Q.tà
Apiari	4
Arnia Completa D.B. Cubo 10 Telaini: - Arnia con coperchio e vassoio - Melario - Ferramenta - 10 Telaini nido - 9 Telaini Melario	28
Cera per Telaini	
Scaldafilo per telaini	
Zigrinatore filo Telaini	
Filo Zincato Telaini	
Cassetto Portasciami	
Tuta da Apicoltore	
Guanti	
Affumicatore	
Leva	
Accendino antivento	
Escludi Regina	
Apiscampo	
Banchetto disopercolare in plastica alimentare	
Forchetta disopercolare	
Fusti Maturatori per Miele Acciaio Inox (50 hg c.u.)	
Smielatore Manuale 4 favi	
Filtro Nylon	
Filtro Acciaio	
Rifrattometro	
Nutritori	
Gabbiette Regina per Blocco di Covata	
Cogli Regina	
Acido Ossalico	
Bilancino per Ossalico	
Delimitazione area Arnie con rete maglia stretta h 2,00	

COSTO IMPIANTO DI APICOLTURA: 30.168 €

SPESE PER ATTIVITÀ NELLA RICERCA DI BIOMONITORAGGIO: 18.000 €

8. CONCLUSIONI

L'attuale Strategia Energetica Nazionale consente l'installazione di impianti fotovoltaici in aree agricole, purché possa essere mantenuta (o anche incrementata) la fertilità dei suoli utilizzati per l'installazione delle strutture.

In Sardegna vi sono vaste aree agricole completamente abbandonate da molti anni o, come nel nostro caso, ampiamente sottoutilizzate, che con pochi accorgimenti e una gestione semplice ed efficace potrebbero essere impiegate con buoni risultati per la produzione di energia elettrica da fonte rinnovabile ed al contempo riacquisire del tutto o in parte le proprie capacità produttive.

L'intervento previsto di realizzazione dell'impianto Agrivoltaico porterà ad una piena riqualificazione dell'area interessata, sia perché saranno effettuati miglioramenti fondiari importanti (recinzioni, drenaggi, viabilità interna al fondo, sistemazioni idraulico-agrarie), sia tutte le necessarie lavorazioni agricole che consentiranno di mantenere ed incrementare le capacità produttive del fondo.

Come in ogni programma di investimenti, in fase di progettazione vanno considerati tutti i possibili scenari, e il rapporto costi/benefici che potrebbe scaturire da ciascuna delle scelte che si vorrebbe compiere. L'intervento di miglioramento fondiario qui proposto nasce da attente valutazioni sulle dinamiche della filiera colturale.

L'appezzamento scelto, per collocazione, caratteristiche e dimensioni potrà essere utilizzato senza particolari problemi a tale scopo, mantenendo in toto l'attuale orientamento di progetto e mettendo in atto alcuni accorgimenti per pratiche agricole più complesse che potrebbero anche migliorare le caratteristiche del suolo della superficie in esame.

Nella scelta delle colture, si è avuta cura di considerare quelle che svolgono il loro ciclo riproduttivo e la maturazione nel periodo primaverile-estivo e tipologie che consentissero di ridurre il più possibile eventuali danni da ombreggiamento.

Il piano di investimento e la previsione di reddito Lordo determinato mette in evidenza come il miglioramento fondiario previsto risponda ai requisiti di economicità e fattibilità.

Note: Tutte le immagini di mezzi meccanici e le tabelle con le relative caratteristiche tecniche utilizzate per redigere il presente studio, sono state estratte direttamente da materiale informativo messo a disposizione del pubblico dalle varie case costruttrici mediante i siti web ufficiali, e sono state impiegate solo ed esclusivamente a titolo esemplificativo.




.....
(Dott. Agr. Giovanni Serra)