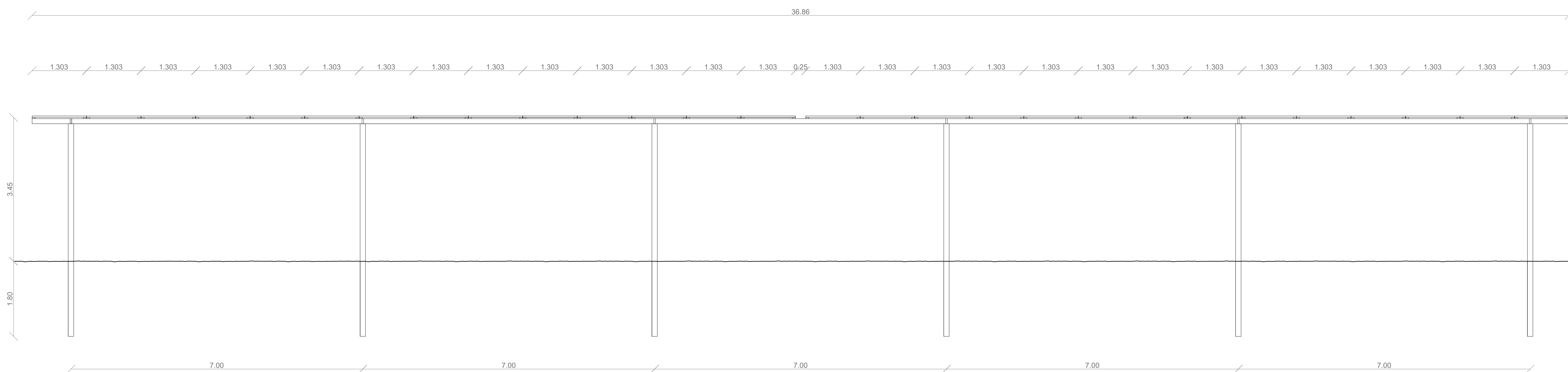
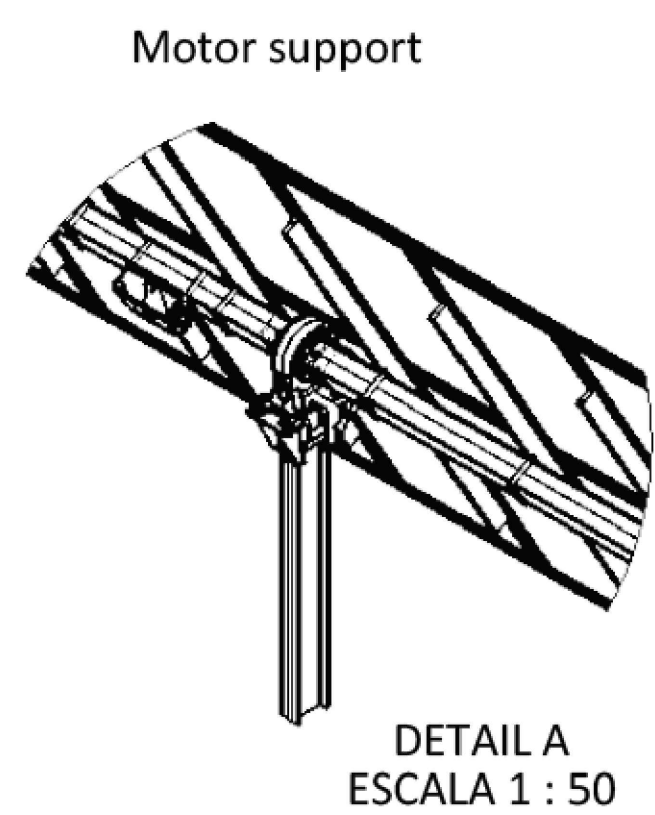


PROSPETTO LONGITUDINALE TRACKER (vista Nord-Sud)
Scala 1:50

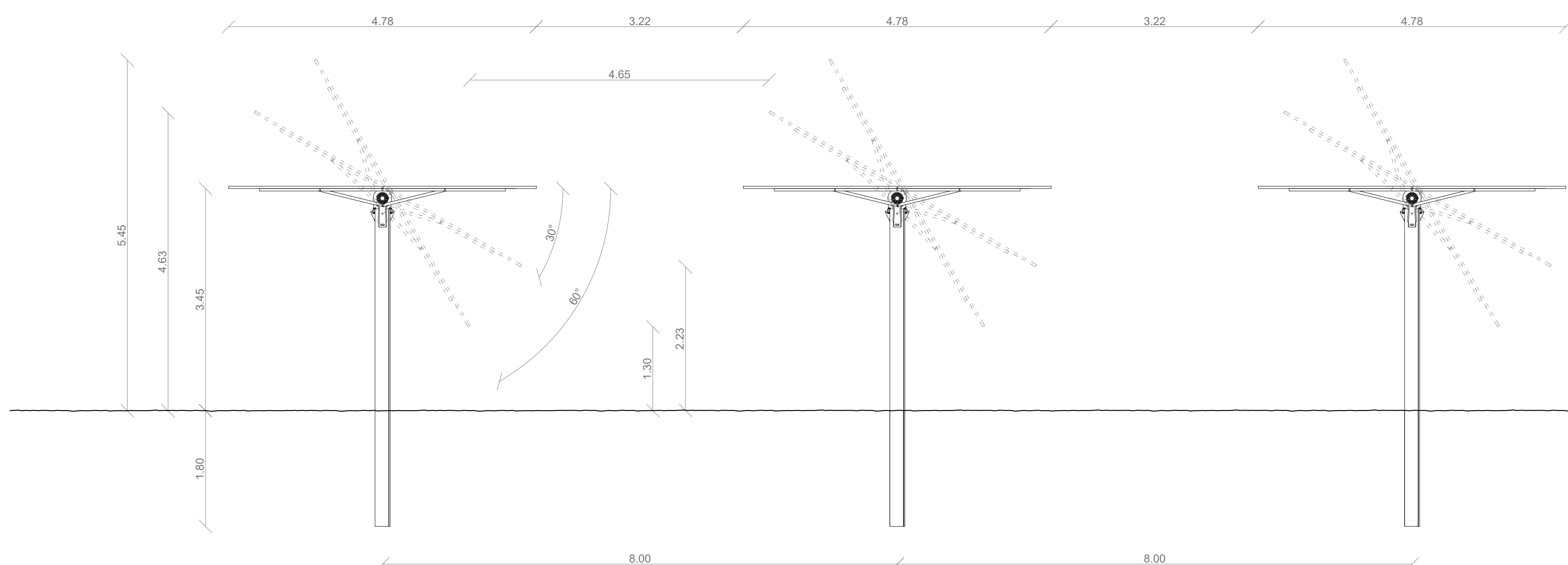


DETTAGLIO STRUTTURA TRACKER - ANGOLO DI TILT
Scala 1:50



DETAIL A
ESCALA 1 : 50

PROSPETTO TRASVERSALE TRACKER (vista Est-Ovest)
Scala 1:50



Il presente disegno è di proprietà aziendale. A termini di legge ogni diritto è riservato. This drawing is company property. All rights are reserved according to law.



REGIONE AUTONOMA DELLA SARDEGNA



Provincia del Sud Sardegna
COMUNE DI SILIQUA COMUNE DI VALLERMOSA



TITOLO
TITLE

VALUTAZIONI ED AUTORIZZAZIONI AMBIENTALI

PROGETTO DEFINITIVO
DI UN IMPIANTO AGRIVOLTAICO AVANZATO DENOMINATO "NYX"
E DELLE RELATIVE OPERE DI CONNESSIONE

PROGETTAZIONE
ENGINEERING

Sviluppatore:
ENERGETICA AGROLUX s.r.l.

Gruppo di progettazione:
Studio Ing. Valeria Medici

OGGETTO
OBJECT
PARTICOLARI COSTRUTTIVI
Strutture pannelli FV

AUTORE/CREATOR
V.M.

CONTROLLO/EDIT
G.G.M

COMMITTENTE
CLIENT

NYX s.r.l.

GREENCELLS
GROUP

SCALA / SCALE
1:50

DATA / DATE
MAGGIO 2024

APPR
G.C.

TAV / DRAW
14

REV
00