

LEGENDA

DG: DISPOSITIVO GENERALE INTERRUTTORE IN ESECUZIONE ESTRAIBILE CONFORME ENEL DK 5600 ED. V TIPO ABBSF6 HD4/R 24 kV 4200A, PI 20kA, SGANCIATORE PR521(50-51-51N)+ MIN. TENS.

DIMT: DISPOSITIVO DI INTERFACCIA INTERRUTTORE IN ESECUZIONE ESTRAIBILE CONFORME ENEL DK 5760, TIPO ABB SF6 HD4/R24 4200 A, PI 20kA, SGANCIATORE PR521(50-51-51N)

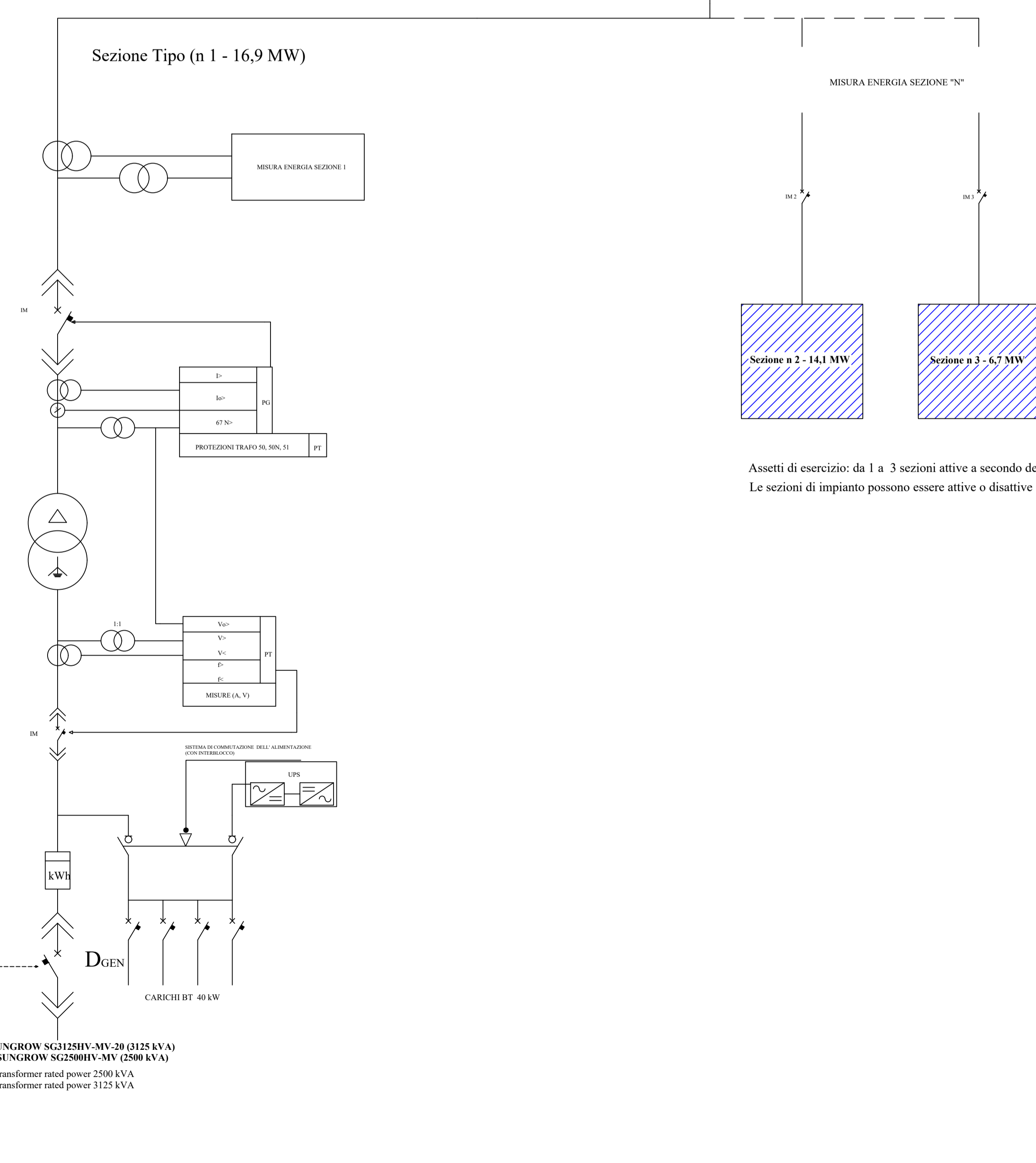
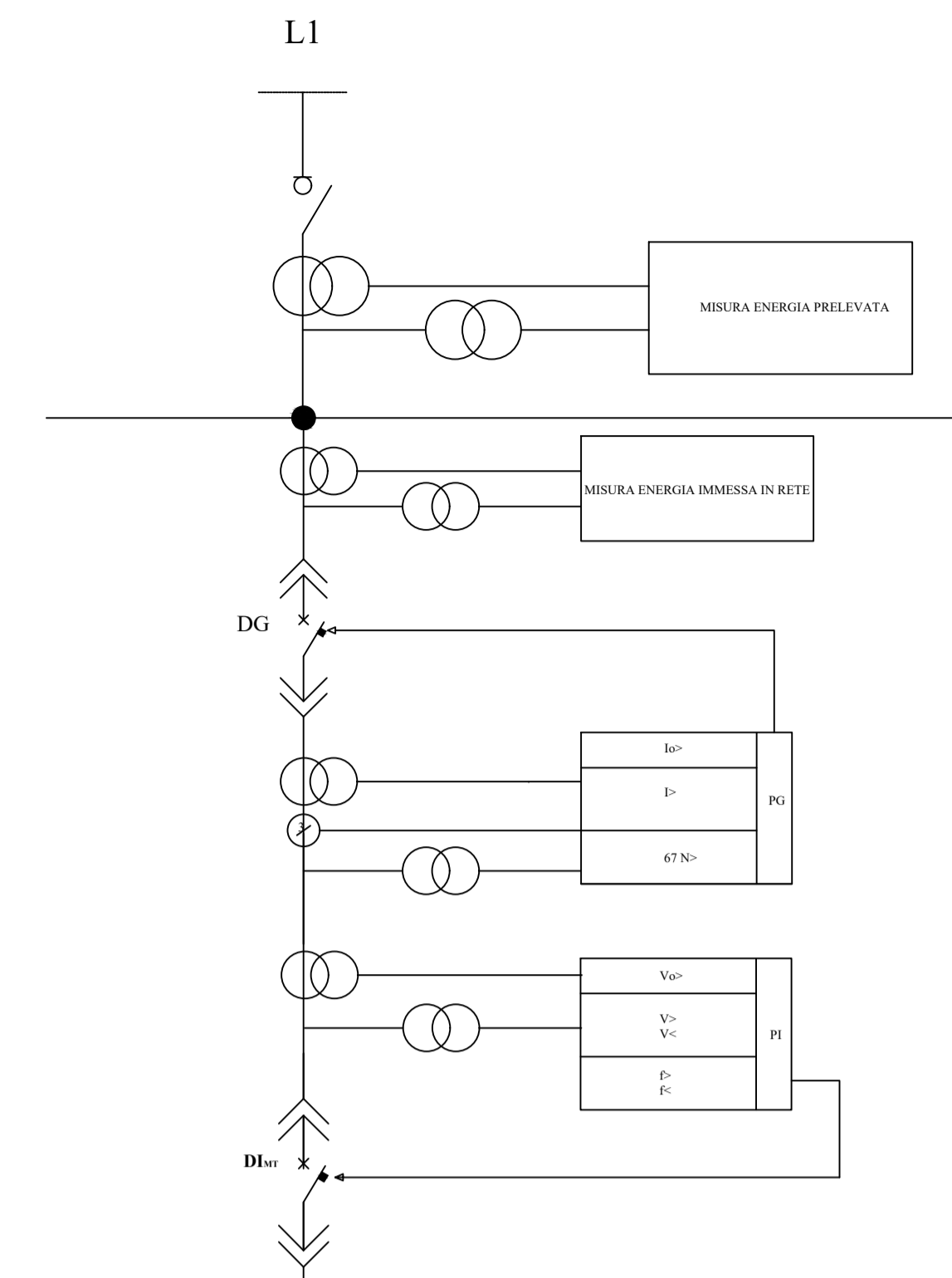
DGEN: DISPOSITIVO DEL GENERATORE - CONTATTORE COMBINATO CON FUSIBILI CONFORME ENEL DK 5940

PG: PROTEZIONE GENERALE (Relè autoalimentato di massima corrente a microprocessore) tipo PR 521 (50-51-51N) CONFORME ENEL 5600 5600 ED. V

PI: PROTEZIONE DI INTERFACCIA. (Rlè di protezione voltmetrica multifunzione) tipo thyronic SVF5740(conforme Enel DK 5740

PT: PROTEZIONE TRASFORMATORE

IM1=IM2=...IM5: Interruttore in esecuzione estraibile con sezionatore a monte PR521 (50-51), tipo ABB SF6 HD4/R 24kV 3500A PI 16 kA - UNIAIR P1/E ABB AIRSWITCHARV 24kV 3500A 20kA



Assetti di esercizio: da 1 a 3 sezioni attive a secondo del periodo temporale
Le sezioni di impianto possono essere attive o disattive

Il presente disegno è di proprietà aziendale. A termini di legge ogni diritto è riservato. This drawing is company property. All rights are reserved according to law.



<p>REGIONE AUTONOMA DELLA SARDEGNA</p> <p>Provincia del Sud Sardegna COMUNE DI SILIQUA COMUNE DI VALLERMOSA</p>			
<p>TITOLO / TITLE</p> <p>VALUTAZIONI ED AUTORIZZAZIONI AMBIENTALI</p> <p>PROGETTO DEFINITIVO</p> <p>DI UN IMPIANTO AGRIVOLTAICO AVANZATO DENOMINATO "NYX"</p> <p>E DELLE RELATIVE OPERE DI CONNESSIONE</p>			
<p>PROGETTAZIONE / ENGINEERING</p> <p>Sviluppatore: ENERGETICA AGROLUX s.r.l.</p> <p>Gruppo di progettazione: Studio Ing. Valeria Medici</p>	<p>COMMITTENTE / CLIENT</p> <p>NYX s.r.l.</p> <p>GREENCELLS GROUP</p>	<p>OGGETTO / OBJECT</p> <p>PARTICOLARI ELETTRICI</p> <p>Schema Elettrico Unifilare Impianto AGV</p>	<p>SCALA / SCALE</p> <p>TAV / DRAW</p> <p>20</p>
<p>AUTORE / CREATOR</p> <p>G.G.M.</p>	<p>CONTROLLO / EDIT</p> <p>G.G.M.</p>	<p>APPR</p> <p>G.C.</p>	<p>REV</p> <p>00</p>