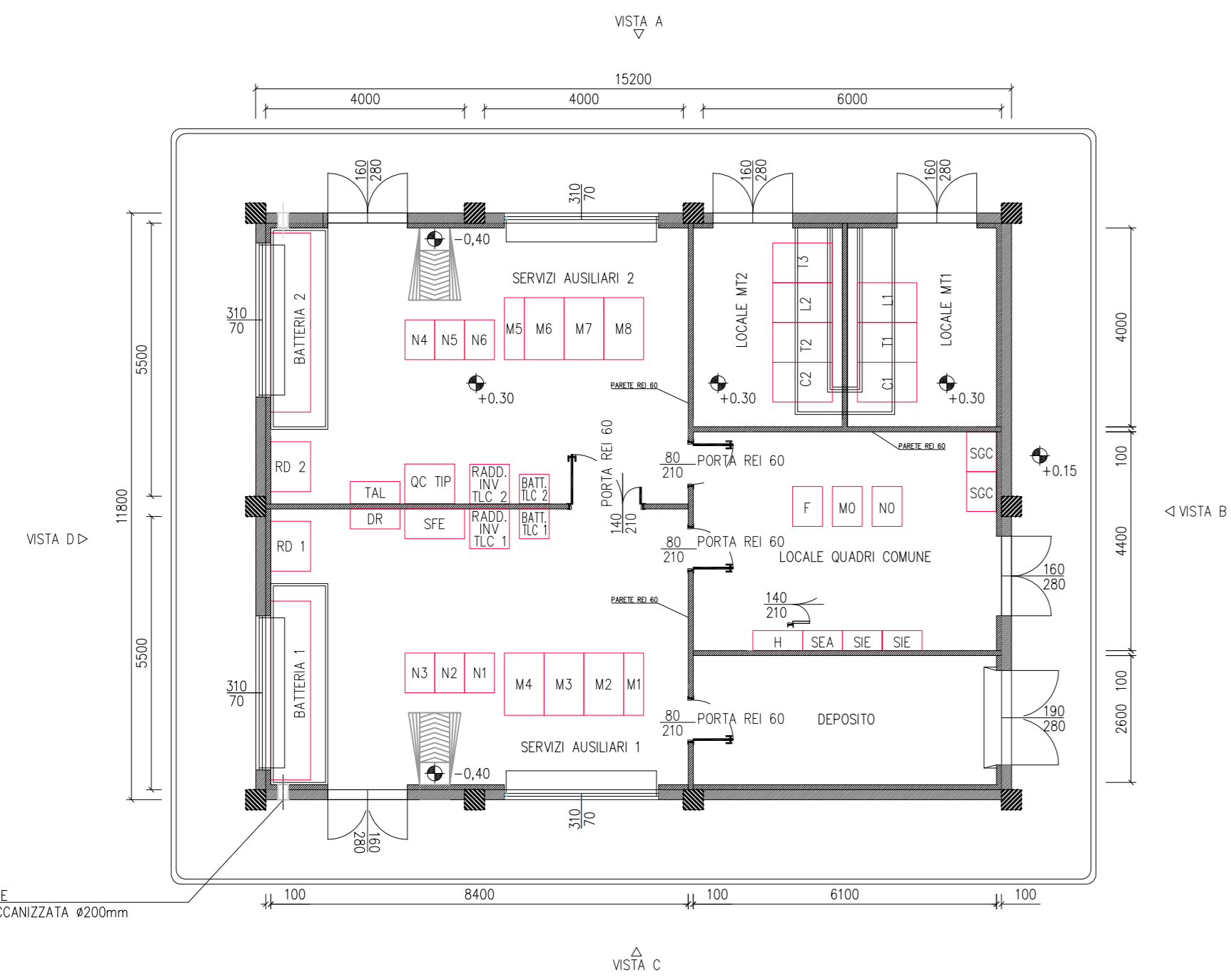
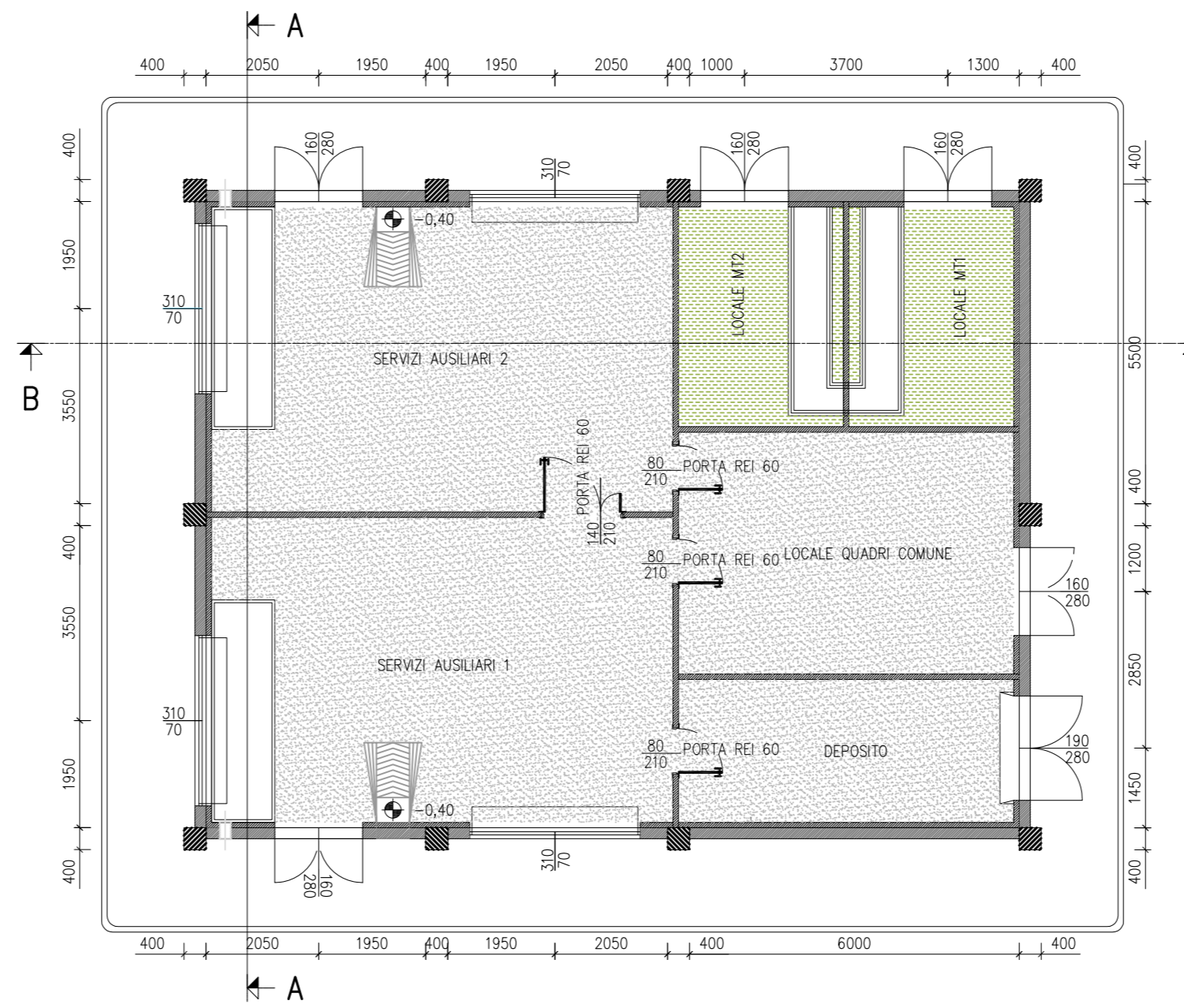


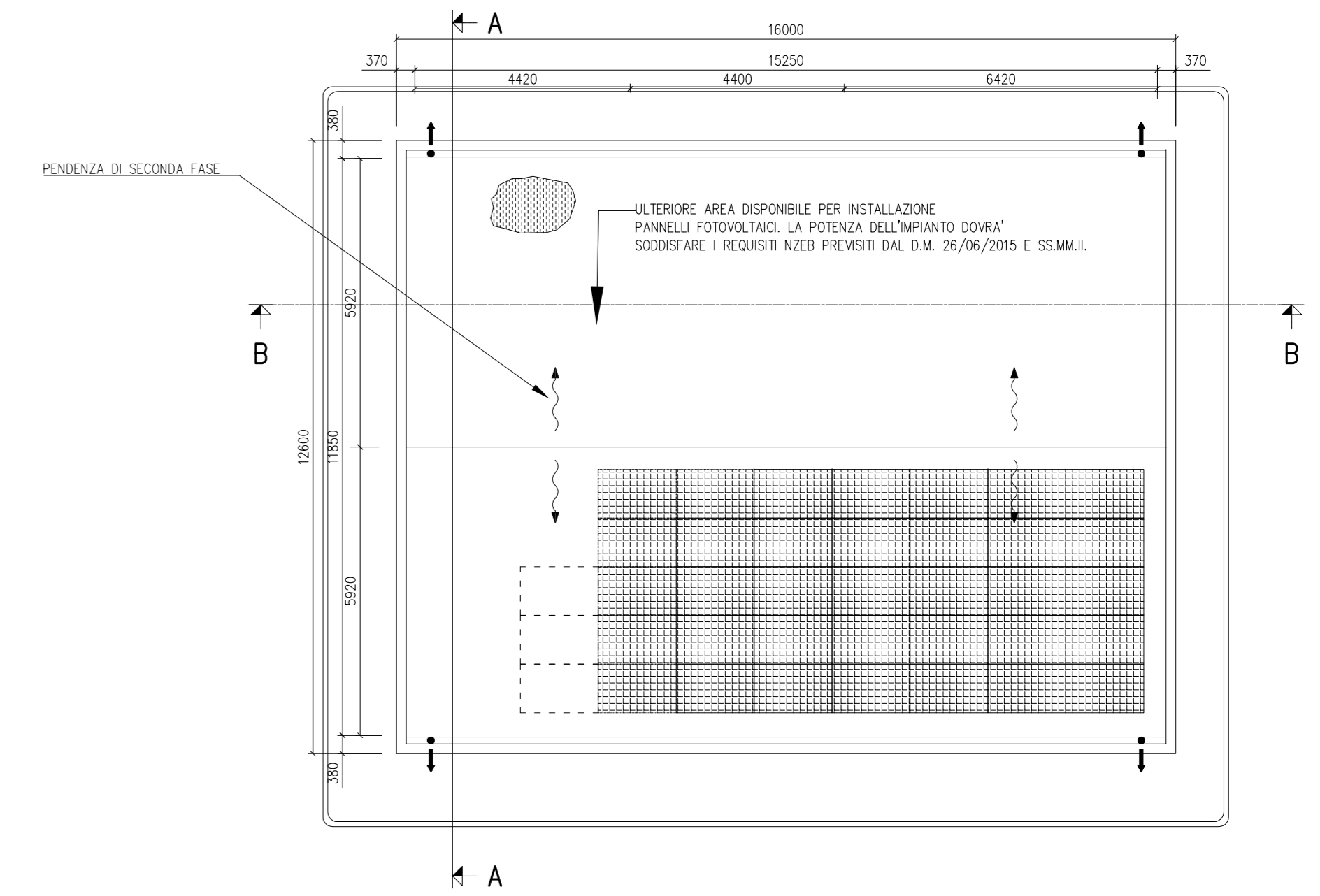
PLANIMETRIA



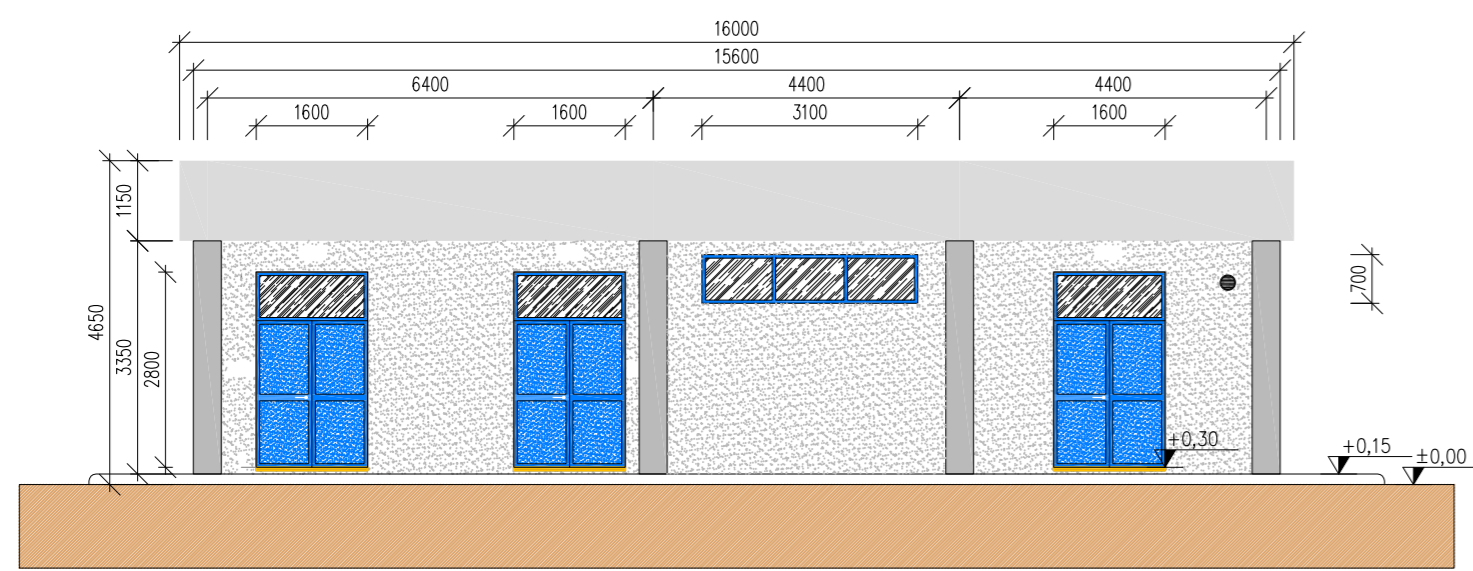
PLANIMETRIA PAVIMENTAZIONE



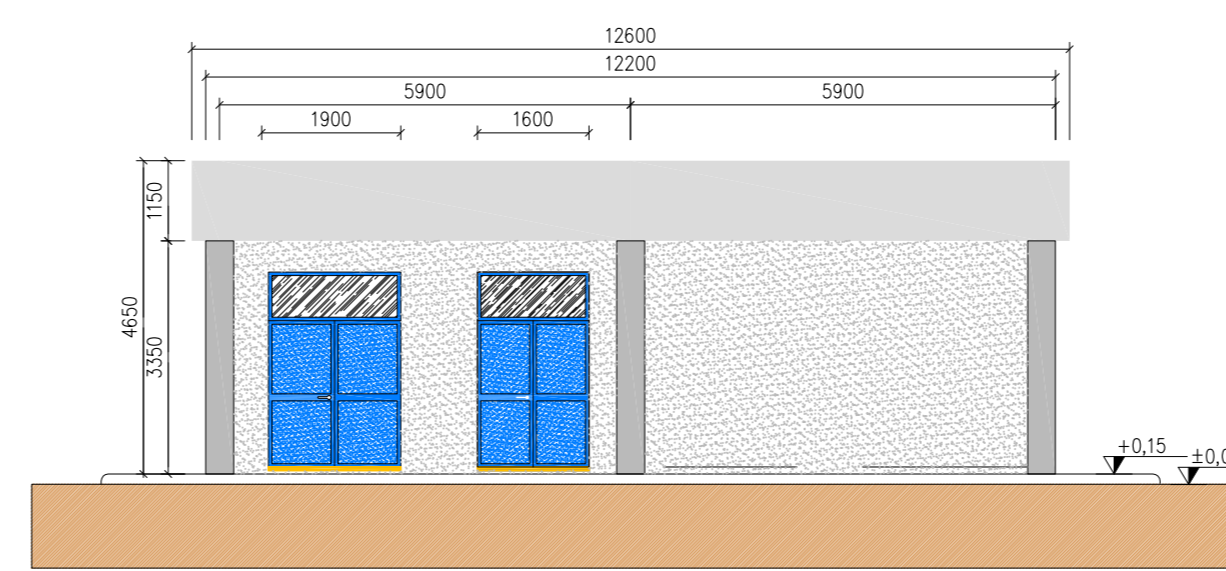
PIANTA COPERTURA



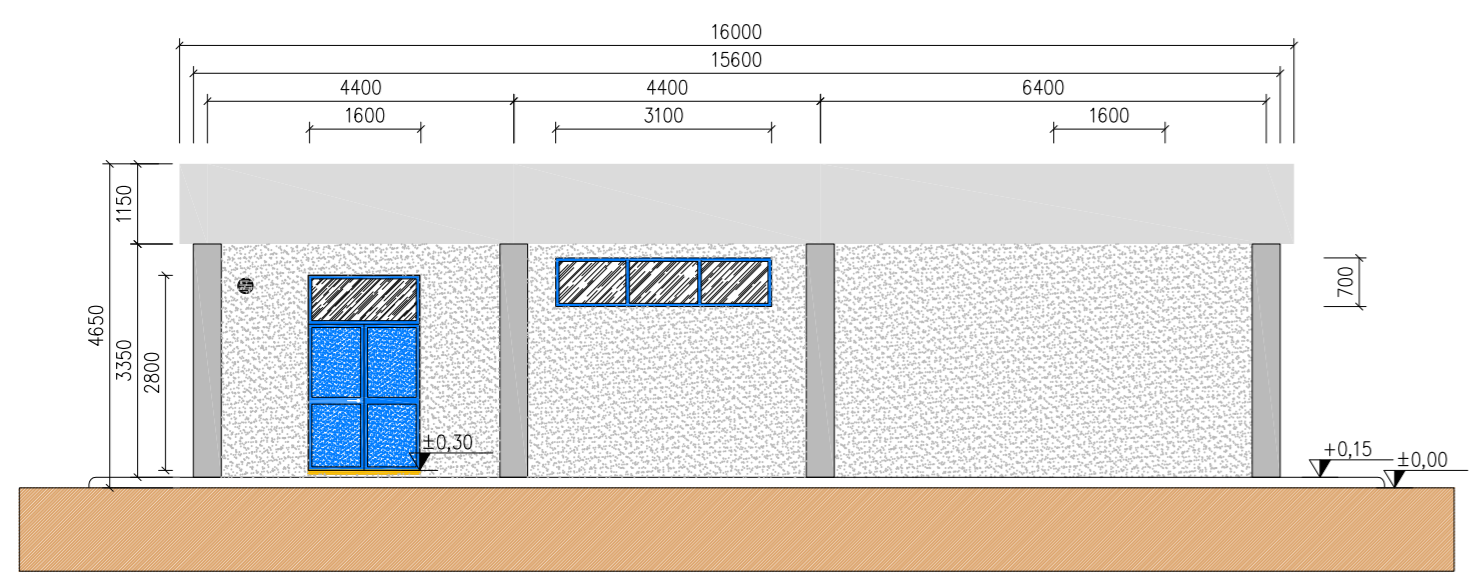
VISTA A



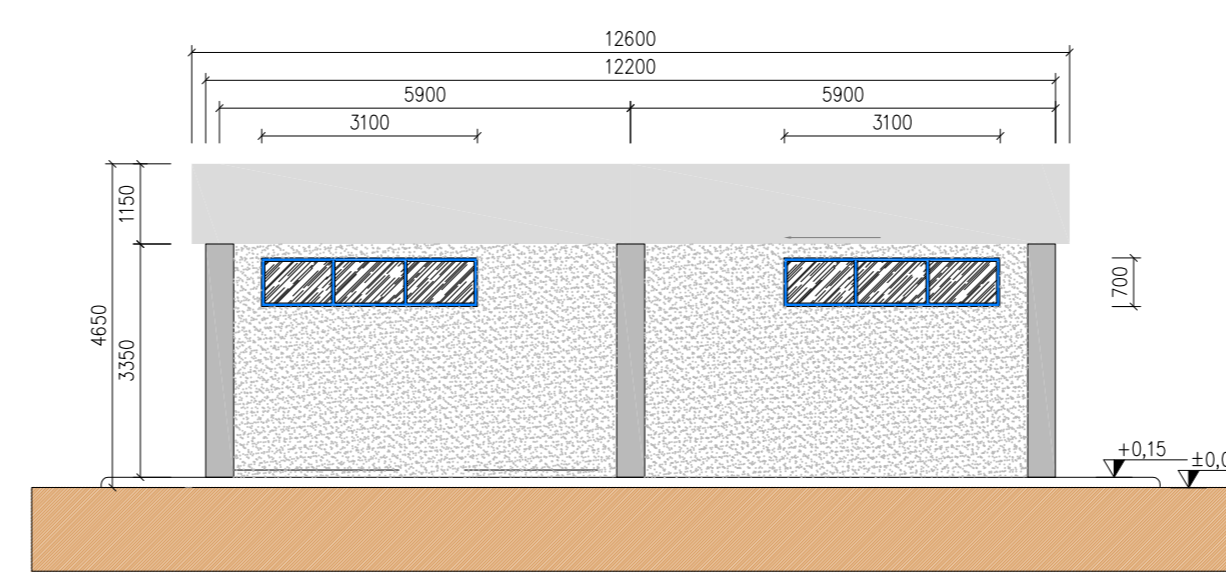
VISTA B



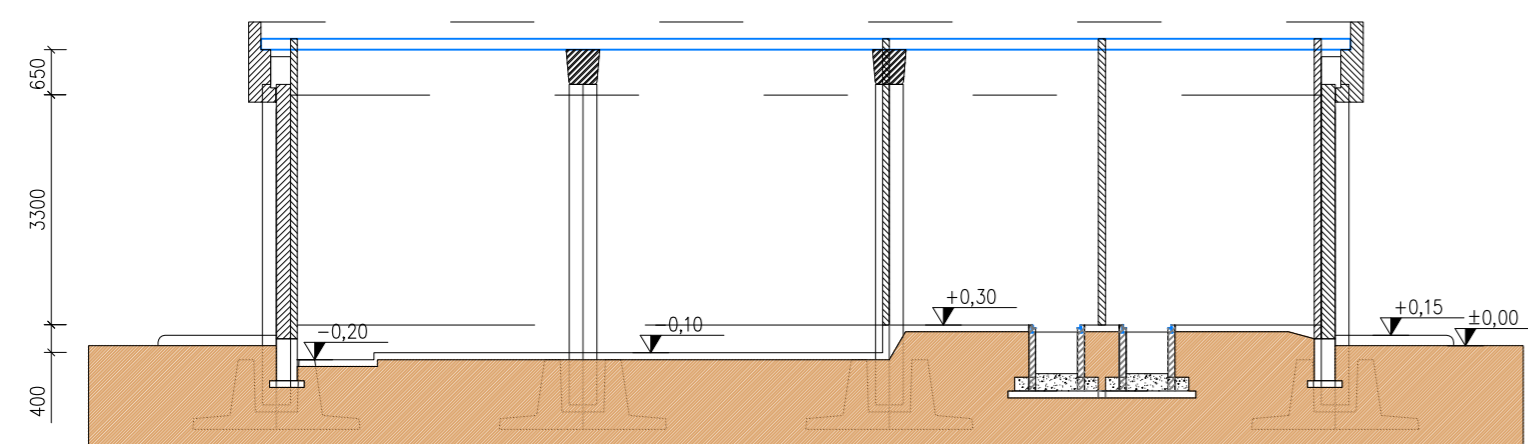
VISTA C



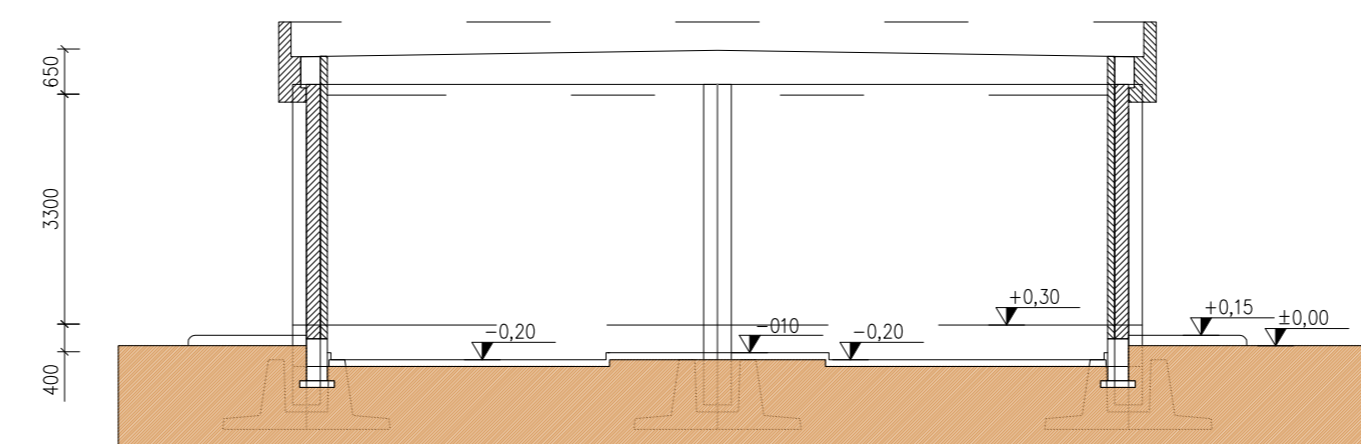
VISTA D



SEZIONE B - B



SEZIONE A - A



LEGENDA PIANTA

	PANNELLO DI TAMPONAMENTO PREFABBRICATO REI 120
	PLASTICI PREFABBRICATI REI 120
	PARETI IN CARTONGESSO REI 60
	PAVIMENTO INDUSTRIALE GRIGIO CON TRATTAMENTO ANTILUQUE
	PAVIMENTO INDUSTRIALE GRIGIO CON VERNICIATURA ANTI ACIDO E ANTI OLIO
	OPERTURA COSTITUITA DA PANNELLI SANDBOX (SIST. DI MANIPOLAZIONE: 140x128 mm) (H. CAMERA: 100 mm; H. COIBENTE: 120 mm) (POT. MIN. 1.200 W/m²)
	SCARICHI AQUE PIVANE
	QUOTE SUI PROSPETTI
	QUOTE IN PIANO
	FINESTRE
	PORTE ESTERNE
	PORTE INTERNE REI 60
	PORTE INTERNE
	PORTE INTERNE REI 120
	PANNELLO FOTOVOLTAICO DI SILICIO MONOCRISTALLINO, SEMI INTEGRATO NELLA OPERTURA SANDBOX INCLINATA, SOSTITUISCE LA



*free Bolognini*

A 23.11.2023 107 013 053 Emissione per autorizzazione		SE 380/132/36 kV CARISIO	
REVISIONE DATA ELABORATO VERIFICATO APPROVATO DESCRIZIONE	COMMITTENTE <b>SETTE SORELLE S.R.L.</b> Via Leonardo da Vinci, 12 39100 Bolzano (BZ) P.I. 03186330217		
INGEGNERIA & COSTRUZIONI <b>BRULLI</b> Trasmissione	TITOLO ARCHITETTONICO EDIFICIO SERVIZI AUSILIARI		
SCALA 1:100	FORMATO A1+	FOGLIO / DI 1 / 1	N. DOCUMENTO 3 5 8 6 8 A