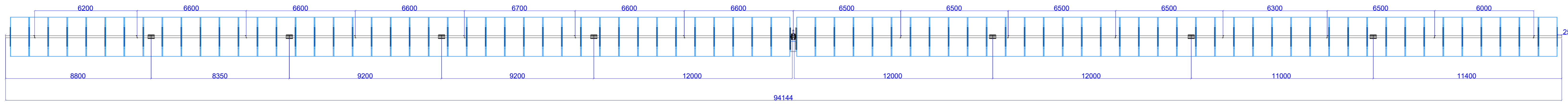
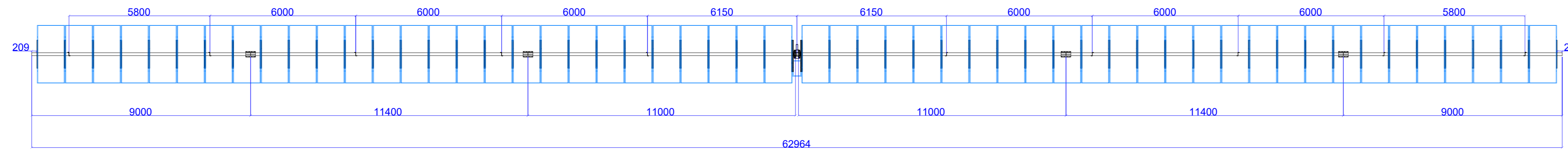


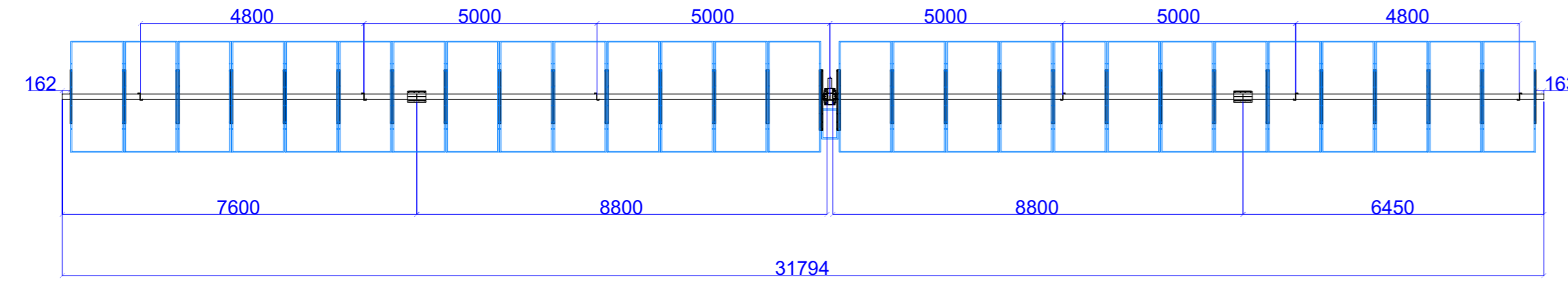
TRACKER 81 MODULI



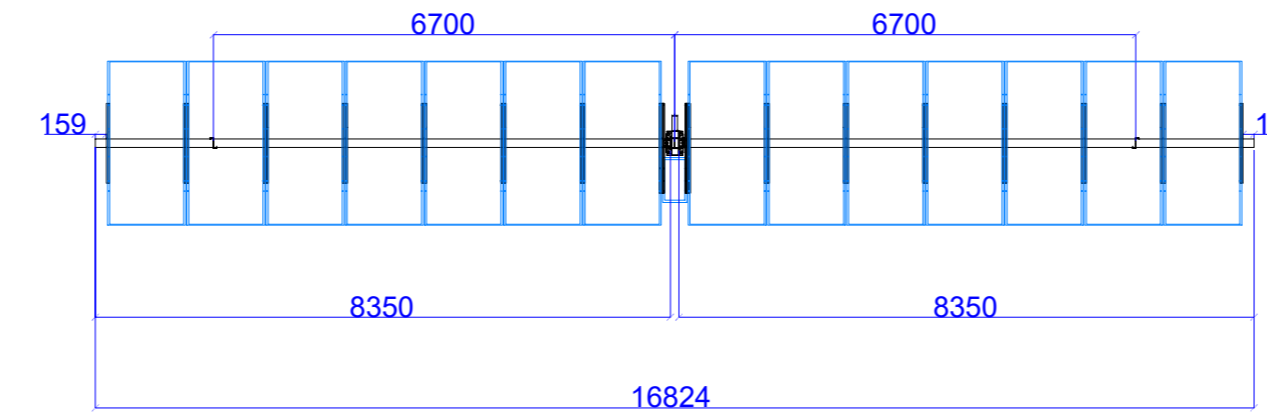
TRACKER 54 MODULI



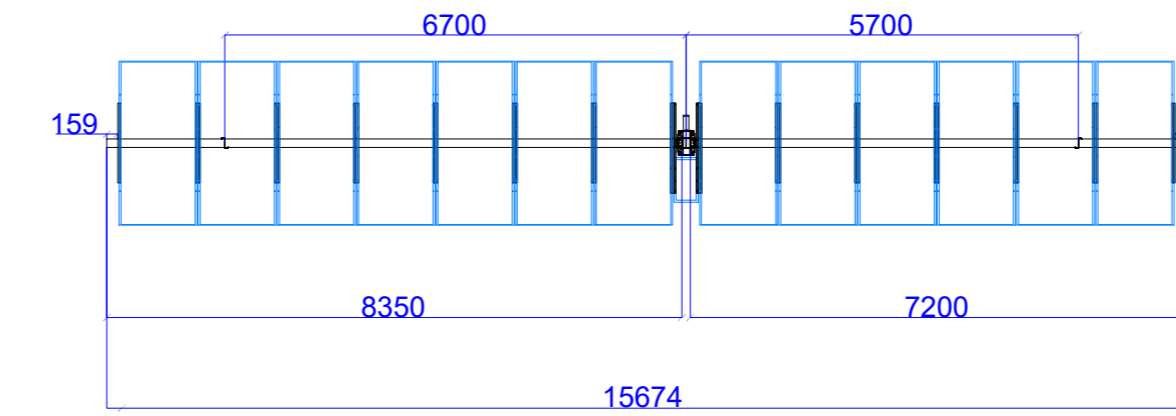
TRACKER 27 MODULI



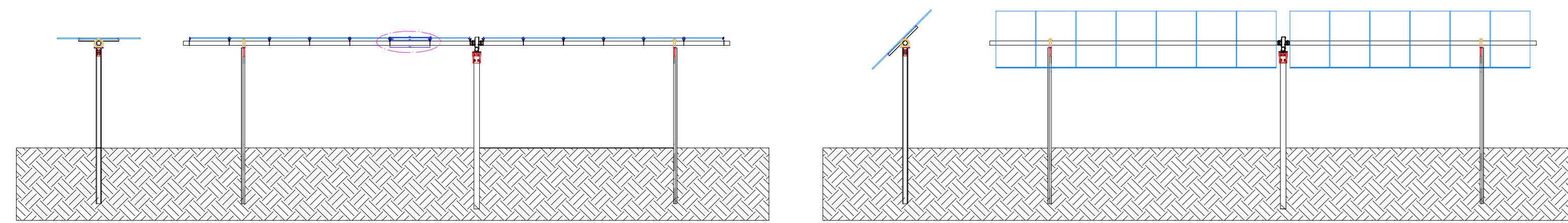
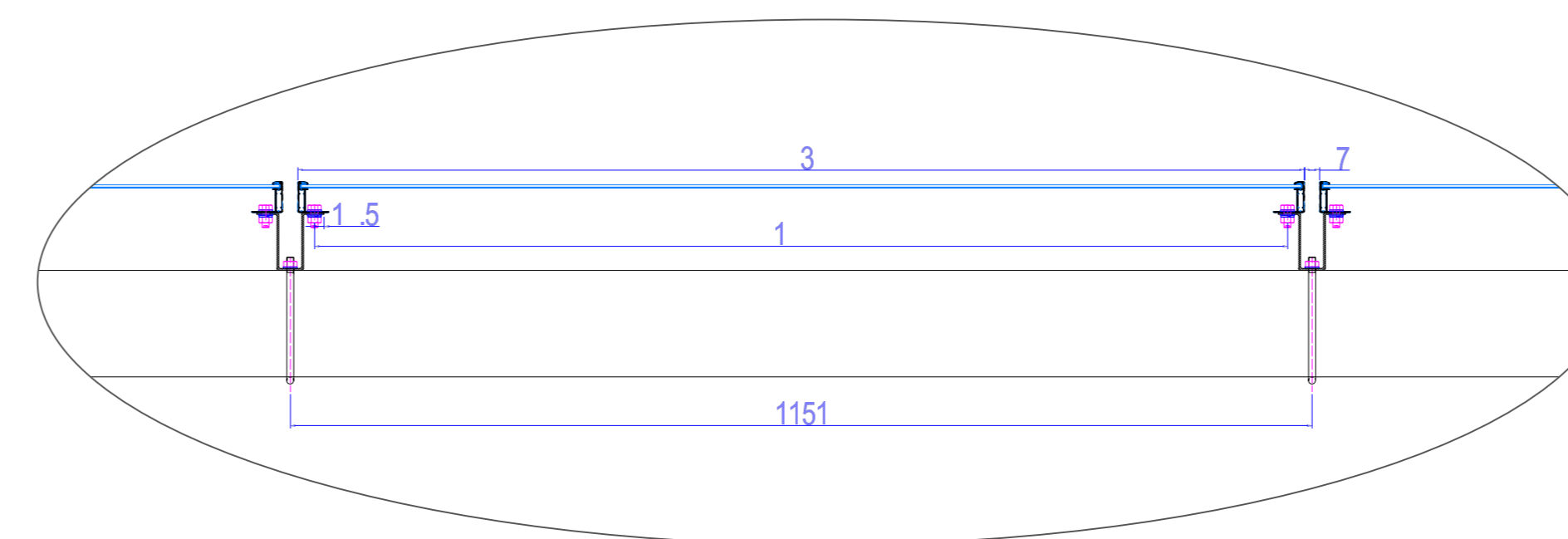
TRACKER 14 MODULI



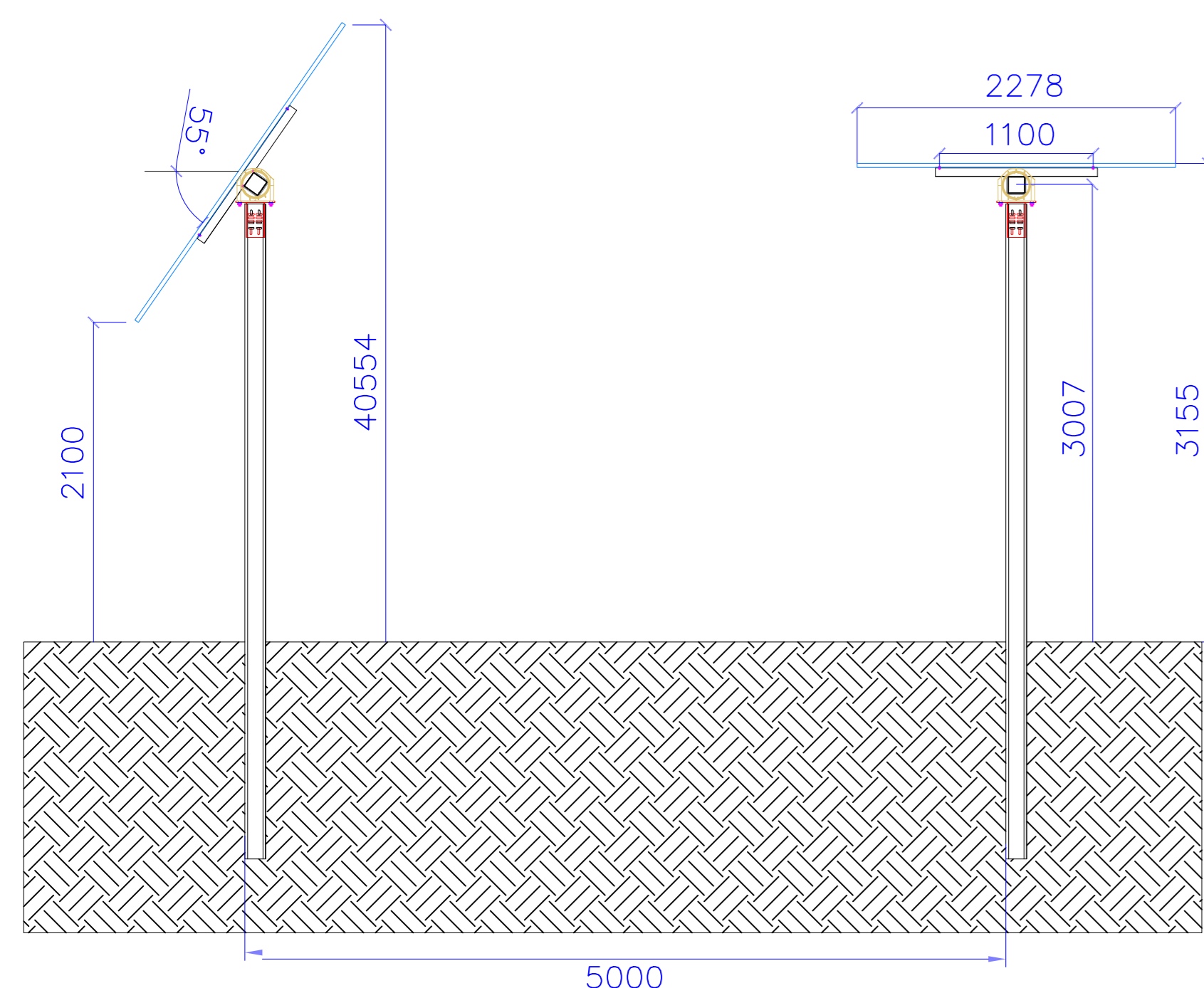
TRACKER 13 MODULI



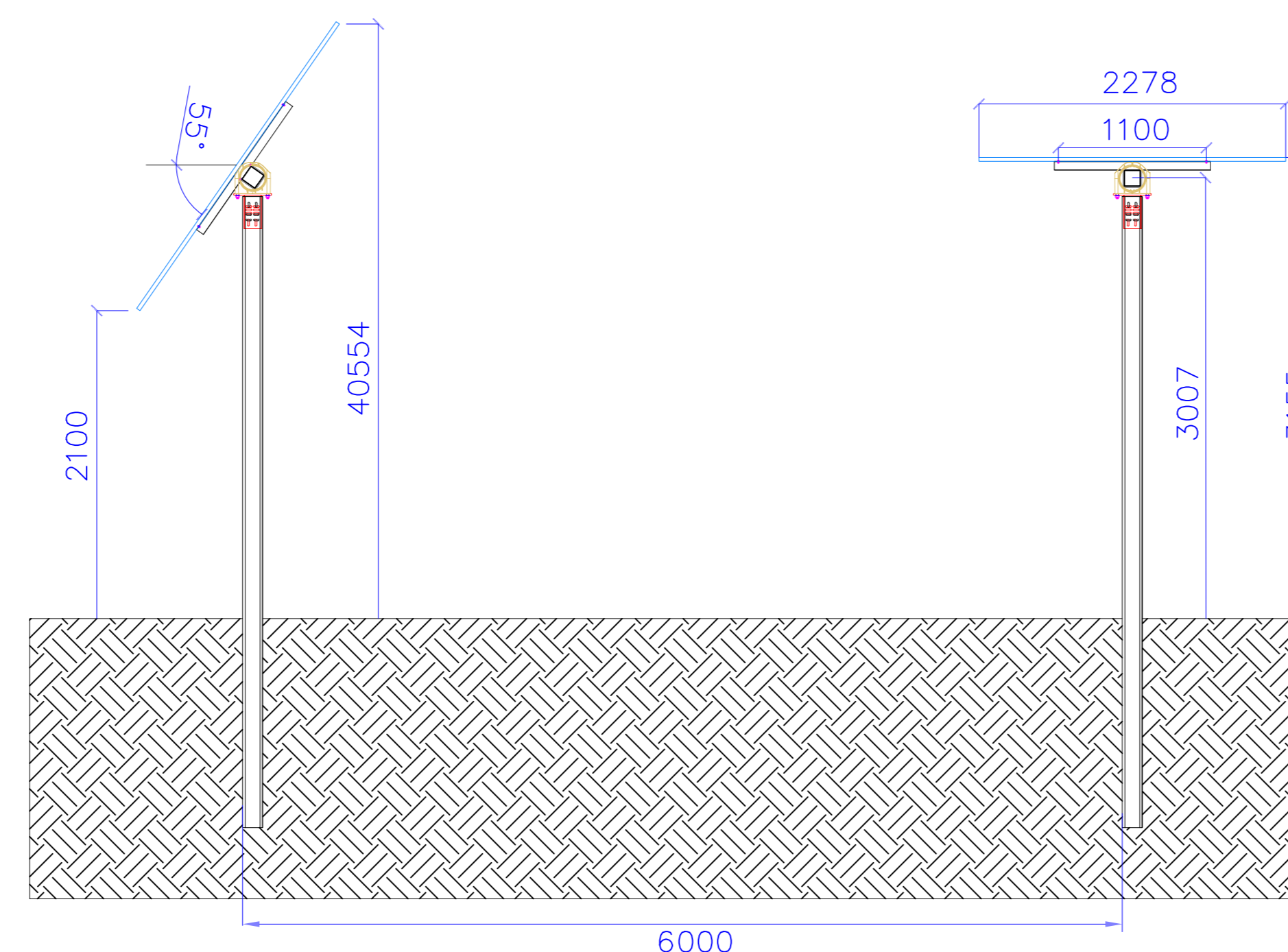
PARTICOLARE ATTACCO DEL PANNELLO
scala 1:10



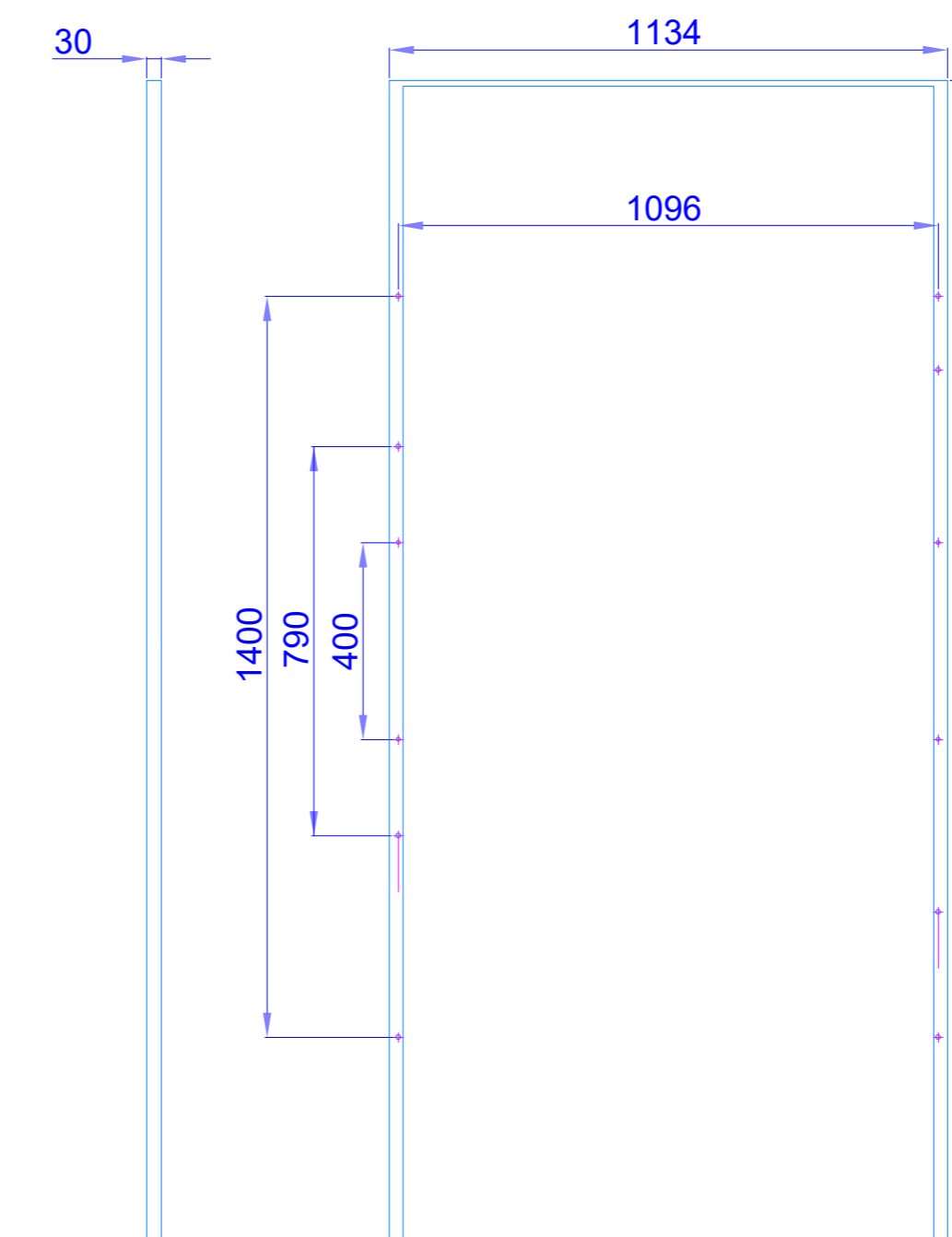
SEZIONE TIPO
scala 1:50



SEZIONE TIPO
scala 1:50



MODULO JINKO SOLAR 620
N-Type 66HL4M-BDV
scala 1:20



PROPONENTE: SOCIETA' APPARTENENTE AL GRUPPO



Progetto Definitivo

PROGETTO PER LA REALIZZAZIONE DI UN IMPIANTO AGRIVOLTAICO DI POTENZA MASSIMA PARI A 41,54 MWp CON SISTEMA DI ACCUMULO ELETTROCHIMICO DI POTENZA PARI A 20 MW PER 4 ORE E RELATIVE OPERE DI CONNESSIONE NEL COMUNE DI CHIARAVALLE (AN)

Rimodulazione Progetto con riduzione di potenza nominale a 38,159 MW + 20 MW di accumulo in adeguamento alle Osservazioni Enti

TITOLO ELABORATO

PV - PARTICOLARI COSTRUTTIVI DELLE STRUTTURE

CODICE ELABORATO	SCALA	FOGLIO	FORMATO
TAV.08/IMP	VARIE	1 di 1	A1

REV.	DATA	DESCRIZIONE	ESEGUITO	REVISIONATO	APPROVATO
02	08/07/2024	Osservazioni	Accivati T.	Giancola F.	Bellucci A.
01	24/11/2023	Layout definitivo	Cercio S.	Giancola F.	Biagiola P.

PROGETTAZIONE:



OIKO ENERGY
Via Monte Pagano 41, 65124 (PE)
www.oikoenergy.it



Progettazione elettrica