

REGIONE
SICILIANA



COMUNE DI
RIBERA



COMUNE DI
CALAMONACI



Il Committente:

NP Sicilia 5

NP SICILIA 5 S.R.L.

Galleria Passarella, 2
20122 MILANO

C.F. e P. IVA 12930310961
REA MI-2693053

PEC: npsicilia5@legalmail.it
Legale Rappresentante STEFANO PIERONI

Il Progettista:

Agon
engineering

Entrope srl

dott. ing. VITTORIO RANDAZZO



Titolo del progetto:

PARCO EOLICO "BELMONTE"
POTENZA NOMINALE 28,8 MW

Elaborato:

PROGETTO DEFINITIVO

Codice Elaborato:

NPS5_RIB_D10_REL

TITOLO ELABORATO:

Relazione di predimensionamento delle fondazioni

FOGLIO:

SCALA:

FORMATO:

A4

Rev:	Data	Descrizione Revisione	Redatto	Controllato	Approvato
0			R.M.	V.D.	V.R.
1			Ô.R.	V.D.	V.R.

	<p>PARCO EOLICO "BELMONTE"</p>	 		
	<p>RELAZIONE DI PREDIMENSIONAMENTO DELLE FONDAZIONI</p>	<p>22/07/2024</p>	<p>REV.0</p>	<p>Pag. 2</p>

	<p align="center">PARCO EOLICO "BELMONTE"</p>	 		
	<p align="center">RELAZIONE DI PREDIMENSIONAMENTO DELLE FONDAZIONI</p>	<p align="center">22/07/2024</p>	<p align="center">REV.0</p>	<p align="center">Pag. 3</p>

INDICE

1. PREMESSA	5
2. DESCRIZIONE	6
3. VERIFICA PLINTO	11
4. RELAZIONE GEOTECNICA E DELLE FONDAZIONI	221
5. VERIFICHE PALI DI FONDAZIONE	247

	<p>PARCO EOLICO "BELMONTE"</p>	 		
	<p>RELAZIONE DI PREDIMENSIONAMENTO DELLE FONDAZIONI</p>	<p>22/07/2024</p>	<p>REV.0</p>	<p>Pag. 4</p>

	<p align="center">PARCO EOLICO “BELMONTE”</p>	 		
	<p align="center">RELAZIONE DI PREDIMENSIONAMENTO DELLE FONDAZIONI</p>	<p align="center">22/07/2024</p>	<p align="center">REV.0</p>	<p align="center">Pag. 5</p>

1. PREMESSA

La presente relazione è stata integrata a seguito di alcuni interventi in variante al progetto del parco eolico di NP Sicilia 5 s.r.l. denominato “BELMONTE” sito nei comuni di Ribera (AG) e Calamonaci (AG), di potenza pari a 28,8 MW. La presentazione dell’istanza di VIA è stata effettuata in data 04/08/2023, con l’avvio della consultazione pubblica in data 31/08/2023 e avente codice di procedura (ID_VIP7ID_MATTM) 10169.

Gli interventi di cui alla presente variante rispecchiano la volontà della Società proponente, nel pieno spirito di leale collaborazione che la contraddistingue, di voler riscontrare il parere espresso dal CTS n. 654_2023 del 01/12/2023 pubblicato sul sito del Ministero dell’Ambiente e della Sicurezza Energetica, Divisione V – Procedure di valutazione VIA e VAS in data 25 gennaio 2024, con il fine di ottenere il riesame dello stesso.

Tali interventi hanno l’obiettivo di ridurre al minimo l’impatto ambientale potenziale generato dall’opera, soprattutto in termini di impatto paesaggistico e di interferenze/cumulo con altri impianti e progetti incidenti sul territorio, mantenendo il pieno rispetto delle normative vigenti in materia ambientale. In estrema sintesi, le modifiche apportate al progetto prevedono:

- sostruzione del tipo di generatore da “Gamesa SG 6,6 - 170 di potenza pari a 6,1 MW e altezza al mozzo pari a 115 m” del progetto originario a “Vestas V172 di potenza pari a 7,2 MW e altezza al mozzo pari a 114 m” del presente progetto in variante;
- diminuzione del numero di generatori, da n. 5 a n. 4, con la rimozione dell’aerogeneratore WTG 2;
- modifica della viabilità di ingresso al parco;
- modifica della viabilità di ingresso alla WTG 5.

	PARCO EOLICO "BELMONTE"	 		
	RELAZIONE DI PREDIMENSIONAMENTO DELLE FONDAZIONI	22/07/2024	REV.0	Pag. 6

Su incarico di NP Sicilia 5 s.r.l., le società Entrope s.r.l. e AGON Engineering s.r.l. hanno redatto il progetto definitivo già presentato al MASE il 04/08/2023 e si sono occupate di redigere il progetto a seguito delle modifiche sopra presentate.

Il progetto prevede l'installazione di n. 4 nuovi aerogeneratori (rispetto ai 5 del progetto originario) con potenza unitaria di 7,2 MW, per una potenza complessiva di impianto di 28,8 MW.

Nel dettaglio, il progetto prevede l'installazione di n. 4 aerogeneratori, dei quali: n. 2 ricadenti nel comune di Calamonaci (AG) e n. 2 ricadenti nel comune di Ribera (AG); la viabilità di esercizio, nonché il cavidotto di collegamento alla rete elettrica nazionale interesserà entrambi i comuni sopra citati.

La connessione alla RTN, come previsto dalla STMG, prevede che il parco eolico venga collegato con una nuova stazione di smistamento a 220 kV della RTN da inserire in entrata - uscita sulla linea RTN a 220 kV "Favara – Partanna", tale soluzione prevede la realizzazione di uno stallo condiviso con altre Società.

Le attività di progettazione definitiva e di studio di impatto ambientale sono state sviluppate dalle società di ingegneria Entrope s.r.l. e AGON Engineering s.r.l., le quali sono costituite da selezionati e qualificati professionisti con decennale esperienza nell'ambito delle consulenze ingegneristiche, tecniche, ambientali e gestionali.

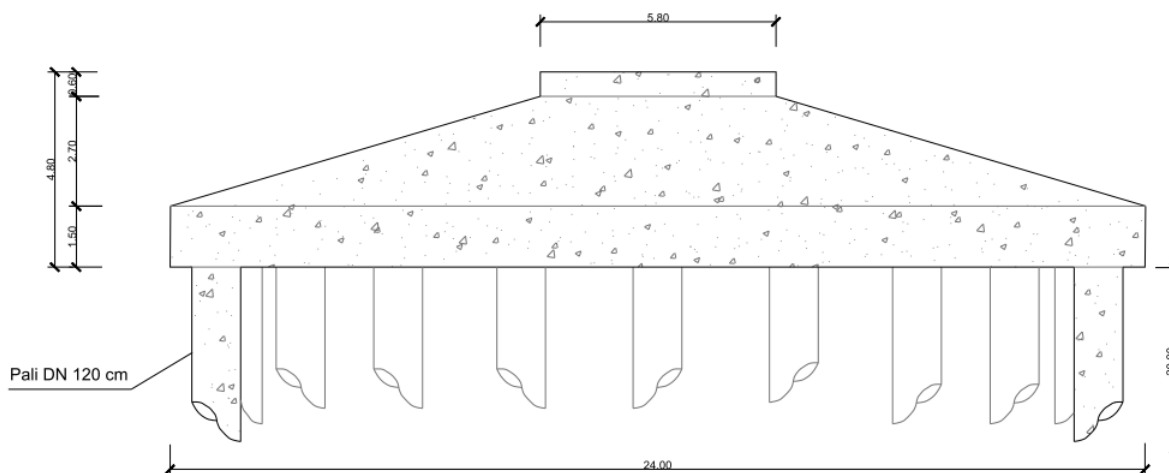
	<p align="center">PARCO EOLICO "BELMONTE"</p>			
	<p align="center">RELAZIONE DI PREDIMENSIONAMENTO DELLE FONDAZIONI</p>	<p align="center">22/07/2024</p>	<p align="center">REV.0</p>	<p align="center">Pag. 7</p>

2. DESCRIZIONE

Nell'attuale fase di progettazione definitiva, il predimensionamento delle fondazioni relative agli aerogeneratori è stato effettuato tenendo conto dei seguenti fattori:

- standard suggeriti dal fornitore degli aerogeneratori;
- parametri geotecnici derivanti dalle prove in situ. Per un maggiore dettaglio si rimanda alla relazione specialistica "Studio geologico preliminare, idrogeologico, caratterizzazione sismiche e geotecniche" allegata al progetto.

Sulla base dei dati geotecnici ottenuti si è previsto di adottare come tipologia di fondazioni su pali quella rappresentata di seguito.



SEZIONE - Fondazione di progetto tipo

Figura 1 - Tipologia fondazione (Sezione)

	<p align="center">PARCO EOLICO "BELMONTE"</p>			
	<p align="center">RELAZIONE DI PREDIMENSIONAMENTO DELLE FONDAZIONI</p>	<p>22/07/2024</p>	<p>REV.0</p>	<p>Pag. 8</p>

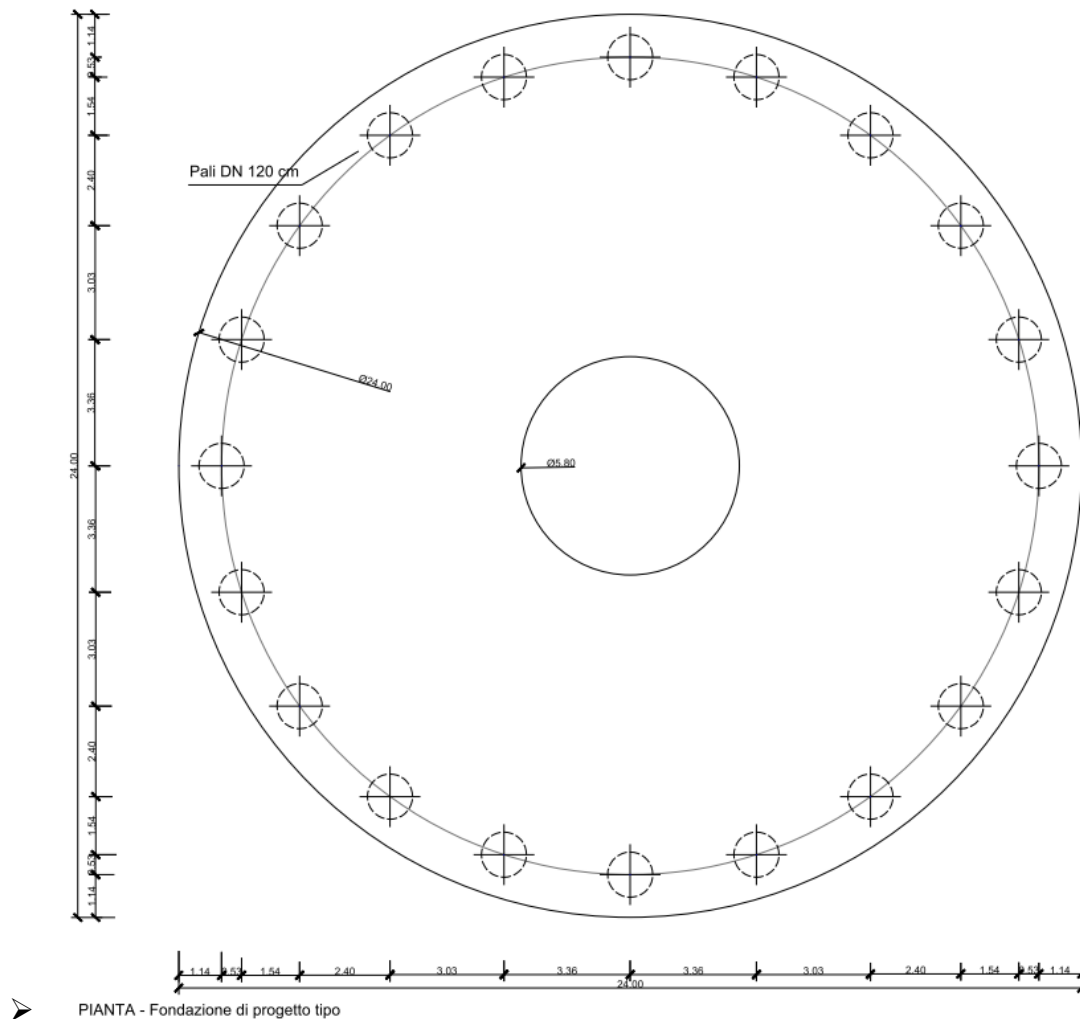


Figura 2 - Tipologia fondazione (pianta)

La fondazione prevista per gli aerogeneratori, di tipo indiretta, sarà costituita da un plinto isolato a sezione circolare di diametro di 24 m, posto su 20 pali di diametro 1,20 m e lunghezza pari a 20 m posti a corona circolare. Il manufatto è composto alla base da un cilindro avente altezza 1,5 m e diametro di 24 m, da un tronco di cono di altezza pari a 2,70 m, a cui si aggiungono altri 0,60 m di colpetto di diametro di 5,80 m.

All'interno del plinto di fondazione sarà annegata una gabbia di ancoraggio metallica cilindrica dotata di una piastra superiore di ripartizione dei carichi ed una piastra inferiore di

	PARCO EOLICO "BELMONTE"		 		
	RELAZIONE DI PREDIMENSIONAMENTO DELLE FONDAZIONI		22/07/2024	REV.0	Pag. 9

ancoraggio. Nella tavola progettuale "Tipico fondazione aerogeneratore", è rappresentata la pianta e la sezione della tipologia di fondazione appena descritta.

Lungo il perimetro del manufatto verrà realizzato uno strato drenante di idoneo spessore, munito di tubazione di drenaggio forata per l'allontanamento delle acque dalla fondazione. Nella fondazione, oltre al sistema di ancoraggio della torre, saranno posizionate le tubazioni passacavo in PVC corrugato, nonché gli idonei collegamenti alla rete di terra.

La presente relazione di predimensionamento delle fondazioni si riferisce al plinto di fondazione della torre-aerogeneratore del tipo 6.6-170 della SIEMENS GAMESA. Il predimensionamento della fondazione è stata eseguita allo SLU considerando le sollecitazioni fornite al produttore, a queste sono state aggiunte l'azione sismica pseudo-statica del plinto.

Load case	DLC Type	Load factor	F_{xy} (kN)	F_z (kN)	M_{xy} (kNm)	$M_{xy} + \Delta M_{xy}$ (kNm)	M_z (kNm)
ULS without Psf	A	1.0	1498	6566	179651	185069	2231
ULS with Psf	A	1.1 0.9	1648	7222 5909	197616	203034	2454
ULS with Psf (Torsion)	N	1.35/1.1* 0.9	441	6985 * 5715	49389	54806	18061

Table 2 SG 6.6-170 T115-58B Factored/Unfactored Extreme loads at base of the tower

Tabella 1: Carichi estremi forniti dal produttore aerogeneratore

Peso fondazione=	3.059.401	daN			
Peso reinterro=	1.576.084	daN		$F_h = k_h \cdot W$	Forza pseudostatica orizzontale
Peso piedistallo=	12.000,00	daN		$F_v = k_v \cdot W$	Forza pseudostatica verticale
TOTALE=	4.647.484	daN		$k_h = \beta_m \frac{a_{max}}{g}$	coefficiente sismico orizzontale
				$k_v = \pm 0,5 \cdot k_h$	coefficiente sismico verticale
				$a_{max} = S_s \cdot S_T \cdot a_g$	accelerazione orizzontale massima attesa al sito
Parametri per le forme spettrali					
				Pver	Tr
				ag [g]	Fo
				T*c	
$\beta_m =$	1,00			SLO	81
$S_s =$	1,00			SLD	63
$S_T =$	1,00			SLV	10
$a_g/g =$	0,18			SLC	5
$K_h =$	0,18				
$K_v =$	0,09				
$F_h =$	842.124,17	daN			
$F_v =$	421.062,08	daN			
$M =$	2,02E+08	daN cm			
Periodo di riferimento per l' azione sismica					
	Vita Vn	Coefficiente	Periodo Vr	Livello di	
	[anni]	uso Cu	[anni]	sicurezza	
	100	2	200	100	

Tabella 2: Carico pseudo-statico applicato al plinto

Di seguito si riportano i tabulati di calcolo del plinto di dondazione, dei pali di fondazione e le verifiche geotecniche di portanza dei pali di fondazione.

	PARCO EOLICO “BELMONTE”	 		
	RELAZIONE DI PREDIMENSIONAMENTO DELLE FONDAZIONI	22/07/2024	REV.0	Pag. 11



Relazione di calcolo strutturale impostata e redatta secondo le modalità previste nel D.M. 17 Gennaio 2018 cap. 10 “Redazione dei progetti strutturali esecutivi e delle relazioni di calcolo”.

Origine e Caratteristiche dei Codici di Calcolo	
Codice di calcolo:	PRO_SAP PROfessional Structural Analysis Program
Versione:	PROFESSIONAL (build 2022-10-198)
Produttore-Distributore:	2S.I. Software e Servizi per l'Ingegneria s.r.l. Via Garibaldi, 90 44121 Ferrara FE (Italy) Tel. +39 0532 200091 www.2si.it
Codice Licenza:	Licenza dsi6600

In merito al punto 10.2 delle Norme Tecniche per le Costruzioni (*Affidabilità dei codici utilizzati*), si fa riferimento al **Documento di Affidabilità** “Test di validazione del software di calcolo PRO_SAP e dei moduli aggiuntivi PRO_SAP Modulo Geotecnico, PRO_CAD nodi acciaio e PRO_MST” disponibile per il download sul sito: <https://www.2si.it/it/prodotti/affidabilita/>

	PARCO EOLICO “BELMONTE”	 		
	RELAZIONE DI PREDIMENSIONAMENTO DELLE FONDAZIONI	22/07/2024	REV.0	Pag. 12

INTESTAZIONE E CONTENUTI DELLA RELAZIONE

Progetto

La presente relazione di predimensionamento delle fondazioni si riferisce al plinto di fondazione della torre-aerogeneratore del tipo 6.6-170 della SIEMENS GAMESA. Il predimensionamento della fondazione è stata eseguita allo SLU considerando le sollecitazioni fornite al produttore, a queste sono state aggiunte l'azione sismica pseudo-statica del plinto.

Nella presente relazione sarà calcolata solo la fondazione, il fornitore dell'aerogeneratore fornire le sollecitazioni massime per il predimensionamento.

Contenuti della relazione:

RELAZIONE DI CALCOLO STRUTTURALE

- *Origine e Caratteristiche dei Codici di Calcolo*
- *Affidabilità dei codici utilizzati*
- *Validazione dei codici*
- *Tipo di analisi svolta*
- *Modalità di presentazione dei risultati*
- *Informazioni generali sull'elaborazione*
- *Giudizio motivato di accettabilità dei risultati*

STAMPA DEI DATI DI INGRESSO

- *Normative prese a riferimento*
- *Criteri adottati per le misure di sicurezza*
- *Criteri seguiti nella schematizzazione della struttura, dei vincoli e delle sconessioni*
- *Interazione tra terreno e struttura*
- *Legami costitutivi adottati per la modellazione dei materiali e dei terreni*
- *Schematizzazione delle azioni, condizioni e combinazioni di carico*
- *Metodologie numeriche utilizzate per l'analisi strutturale*
- *Metodologie numeriche utilizzate per la progettazione e la verifica degli elementi strutturali*




STAMPA DEI RISULTATI

	PARCO EOLICO “BELMONTE”	 		
	RELAZIONE DI PREDIMENSIONAMENTO DELLE FONDAZIONI	22/07/2024	REV.0	Pag. 13

INTESTAZIONE E CONTENUTI DELLA RELAZIONE	12
Progetto.....	12
RELAZIONE DI CALCOLO STRUTTURALE	15
Premessa	15
Descrizione generale dell’opera	15
Quadro normativo di riferimento adottato	15
Azioni di progetto sulla costruzione	16
Modello numerico	17
Informazioni sul codice di calcolo.....	17
Modellazione delle azioni	19
Combinazioni e/o percorsi di carico	19
Verifiche agli stati limite ultimi	24
Verifiche agli stati limite di esercizio	24
NORMATIVA DI RIFERIMENTO.....	25
CARATTERISTICHE MATERIALI UTILIZZATI	28
LEGENDA TABELLA DATI MATERIALI	28
MODELLAZIONE DELLE SEZIONI.....	33
LEGENDA TABELLA DATI SEZIONI	33
MODELLAZIONE STRUTTURA: NODI.....	35
LEGENDA TABELLA DATI NODI	35
TABELLA DATI NODI.....	35
MODELLAZIONE STRUTTURA: ELEMENTI TRAVE.....	40
TABELLA DATI TRAVI.....	40
MODELLAZIONE STRUTTURA: ELEMENTI SHELL.....	43
LEGENDA TABELLA DATI SHELL.....	43
MODELLAZIONE DELLE AZIONI	53
LEGENDA TABELLA DATI AZIONI.....	53
SCHEMATIZZAZIONE DEI CASI DI CARICO.....	56
LEGENDA TABELLA CASI DI CARICO	56
DEFINIZIONE DELLE COMBINAZIONI	62

	PARCO EOLICO “BELMONTE”	 		
	RELAZIONE DI PREDIMENSIONAMENTO DELLE FONDAZIONI	22/07/2024	REV.0	Pag. 14

LEGENDA TABELLA COMBINAZIONI DI CARICO	62
RISULTATI OPERE DI FONDAZIONE	65
LEGENDA RISULTATI OPERE DI FONDAZIONE.....	65
RISULTATI ELEMENTI TIPO SHELL	69
LEGENDA RISULTATI ELEMENTI TIPO SHELL.....	69
VERIFICHE ELEMENTI PARETE E/O GUSCIO IN C.A.	189
LEGENDA TABELLA VERIFICHE ELEMENTI PARETE E GUSCIO IN C.A.	189
PROGETTAZIONE DELLE FONDAZIONI	193

	PARCO EOLICO “BELMONTE”	 		
	RELAZIONE DI PREDIMENSIONAMENTO DELLE FONDAZIONI	22/07/2024	REV.0	Pag. 15

RELAZIONE DI CALCOLO STRUTTURALE

Premessa

La presente relazione di calcolo strutturale, in conformità al §10.1 del DM 17/01/18, è comprensiva di una descrizione generale dell'opera e dei criteri generali di analisi e verifica. Segue inoltre le indicazioni fornite al §10.2 del DM stesso per quanto concerne analisi e verifiche svolte con l'ausilio di codici di calcolo.

Nella presente parte sono riportati i principali elementi di inquadramento del progetto esecutivo riguardante le strutture, in relazione agli strumenti urbanistici, al progetto architettonico, al progetto delle componenti tecnologiche in generale ed alle prestazioni attese dalla struttura.

Descrizione generale dell'opera

La presente relazione di predimensionamento delle fondazioni si riferisce al plinto di fondazione della torre-aerogeneratore del tipo 6.6-170 della SIEMENS GAMESA. Il predimensionamento della fondazione è stata eseguita allo SLU considerando le sollecitazioni fornite al produttore, a queste sono state aggiunte l'azione sismica pseudo-statica del plinto.

Descrizione generale dell'opera	
Fabbricato ad uso	Aerogeneratore (pala eolica) modello SG 6.6-170 della SIEMENS GAMESA
Ubicazione	Comune di RIBERA (AG) (Regione SICILIA)
	Località RIBERA (AG)
	Longitudine 13.269, Latitudine 37.502
Tipo di fondazione	Indiretta plinto su pali

Parametri della struttura			
Classe d'uso	Vita Vn [anni]	Coeff. Uso	Periodo Vr [anni]
IV	100.0	2.0	200.0

Fattore di struttura/comportamento
Il calcolo viene eseguito agli SLU considerando le azioni pseudo-statiche massime.

Quadro normativo di riferimento adottato

Le norme ed i documenti assunti quale riferimento per la progettazione strutturale vengono indicati di seguito.

Nel capitolo “normativa di riferimento” è comunque presente l'elenco completo delle normative disponibili.

	<p align="center">PARCO EOLICO “BELMONTE”</p>	 		
	<p align="center">RELAZIONE DI PREDIMENSIONAMENTO DELLE FONDAZIONI</p>	<p align="center">22/07/2024</p>	<p align="center">REV.0</p>	<p align="center">Pag. 16</p>

Progetto-verifica degli elementi	
Progetto cemento armato	D.M. 17-01-2018
Progetto acciaio	D.M. 17-01-2018
Progetto legno	D.M. 17-01-2018
Progetto muratura	D.M. 17-01-2018
Azione sismica	
Norma applicata per l' azione sismica	D.M. 17-01-2018

Azioni di progetto sulla costruzione

Nei capitoli “modellazione delle azioni” e “schematizzazione dei casi di carico” sono indicate le azioni sulla costruzioni.

Nel prosieguo si indicano tipo di analisi strutturale condotta (statico,dinamico, lineare o non lineare) e il metodo adottato per la risoluzione del problema strutturale nonché le metodologie seguite per la verifica o per il progetto-verifica delle sezioni. Si riportano le combinazioni di carico adottate e, nel caso di calcoli non lineari, i percorsi di carico seguiti; le configurazioni studiate per la struttura in esame *sono risultate effettivamente esaustive per la progettazione-verifica.*

La verifica della sicurezza degli elementi strutturali avviene con i metodi della scienza delle costruzioni. L'analisi strutturale è condotta con il metodo degli spostamenti per la valutazione dello stato tensodeformativo indotto da carichi statici. L'analisi strutturale è condotta con il metodo dell'analisi modale e dello spettro di risposta in termini di accelerazione per la valutazione dello stato tensodeformativo indotto da carichi dinamici (tra cui quelli di tipo sismico).

L'analisi strutturale viene effettuata con il metodo degli elementi finiti. Il metodo sopraindicato si basa sulla schematizzazione della struttura in elementi connessi solo in corrispondenza di un numero prefissato di punti denominati nodi. I nodi sono definiti dalle tre coordinate cartesiane in un sistema di riferimento globale. Le incognite del problema (nell'ambito del metodo degli spostamenti) sono le componenti di spostamento dei nodi riferite al sistema di riferimento globale (traslazioni secondo X, Y, Z, rotazioni attorno X, Y, Z). La soluzione del problema si ottiene con un sistema di equazioni algebriche lineari i cui termini noti sono costituiti dai carichi agenti sulla struttura opportunamente concentrati ai nodi:

$$\mathbf{K} * \mathbf{u} = \mathbf{F} \quad \text{dove}$$

\mathbf{K} = matrice di rigidezza

\mathbf{u} = vettore spostamenti nodali

\mathbf{F} = vettore forze nodali

Dagli spostamenti ottenuti con la risoluzione del sistema vengono quindi dedotte le sollecitazioni e/o le tensioni di ogni elemento, riferite generalmente ad una terna locale all'elemento stesso.

Il sistema di riferimento utilizzato è costituito da una terna cartesiana destrorsa XYZ. Si assume l'asse Z verticale ed orientato verso l'alto.

Gli elementi utilizzati per la modellazione dello schema statico della struttura sono i seguenti:

Elemento tipo TRUSS	(biella-D2)
Elemento tipo BEAM	(trave-D2)
Elemento tipo MEMBRANE	(membrana-D3)
Elemento tipo PLATE	(piastra-guscio-D3)

	PARCO EOLICO “BELMONTE”	 		
	RELAZIONE DI PREDIMENSIONAMENTO DELLE FONDAZIONI	22/07/2024	REV.0	Pag. 17

Elemento tipo BOUNDARY	(molla)
Elemento tipo STIFFNESS	(matrice di rigidità)
Elemento tipo BRICK	(elemento solido)
Elemento tipo SOLAIO	(macro elemento composto da più membrane)

Modello numerico

In questa parte viene descritto il modello numerico utilizzato (o i modelli numerici utilizzati) per l'analisi della struttura. La presentazione delle informazioni deve essere, coerentemente con le prescrizioni del paragrafo 10.2 e relativi sottoparagrafi delle NTC-18, tale da garantirne la leggibilità, la corretta interpretazione e la riproducibilità

Tipo di analisi strutturale	
Sismica statica lineare	NO
Sismica dinamica lineare	NO
Sismica statica non lineare (prop. masse)	NO
Sismica statica non lineare (prop. modo)	NO
Sismica statica non lineare (triangolare)	NO
Non linearità geometriche (fattore P delta)	NO
Analisi lineare	SI

Di seguito si indicano l'origine e le caratteristiche dei codici di calcolo utilizzati riportando titolo, produttore e distributore, versione, estremi della licenza d'uso:

Informazioni sul codice di calcolo	
Titolo:	PRO_SAP PROfessional Structural Analysis Program
Versione:	PROFESSIONAL (build 2022-10-198)
Produttore-Distributore:	2S.I. Software e Servizi per l'Ingegneria s.r.l., Ferrara
Dati utente finale:	AGON ENGINEERING s.r.l.
Codice Utente:	003803/cli
Codice Licenza:	Licenza dsi6600

	PARCO EOLICO “BELMONTE”	 		
	RELAZIONE DI PREDIMENSIONAMENTO DELLE FONDAZIONI	22/07/2024	REV.0	Pag. 18

Un attento esame preliminare della documentazione a corredo del software **ha consentito di valutarne l'affidabilità e soprattutto l'idoneità al caso specifico**. La documentazione, fornita dal produttore e distributore del software, contiene una esauriente descrizione delle basi teoriche e degli algoritmi impiegati, l'individuazione dei campi d'impiego, nonché casi prova interamente risolti e commentati, corredati dei file di input necessari a riprodurre l'elaborazione:

Affidabilità dei codici utilizzati

2S.I. ha verificato l'affidabilità e la robustezza del codice di calcolo attraverso un numero significativo di casi prova in cui i risultati dell'analisi numerica sono stati confrontati con soluzioni teoriche.

E' possibile reperire la documentazione contenente alcuni dei più significativi casi trattati al seguente link:
<https://www.2si.it/it/prodotti/affidabilita/>

Modellazione della geometria e proprietà meccaniche:

nodi	553
elementi D2 (per aste, travi, pilastri...)	24
elementi D3 (per pareti, platee, gusci...)	528
elementi solaio	0
elementi solidi	0

Dimensione del modello strutturale [cm]:

X min =	-1200.00
Xmax =	1200.00
Ymin =	-1200.00
Ymax =	1200.00
Zmin =	-200.00
Zmax =	-200.00

Strutture verticali:

Elementi di tipo asta	NO
Pilastri	NO
Pareti	NO
Setti (a comportamento membranale)	NO

Strutture non verticali:

Elementi di tipo asta	NO
Travi	SI

	PARCO EOLICO “BELMONTE”	 		
	RELAZIONE DI PREDIMENSIONAMENTO DELLE FONDAZIONI	22/07/2024	REV.0	Pag. 19

Gusci	SI
Membrane	NO
Orizzontamenti:	
Solai con la proprietà piano rigido	NO
Solai senza la proprietà piano rigido	NO
Tipo di vincoli:	
Nodi vincolati rigidamente	NO
Nodi vincolati elasticamente	NO
Nodi con isolatori sismici	NO
Fondazioni puntuali (plinti/plinti su palo)	SI
Fondazioni di tipo trave	NO
Fondazioni di tipo platea	NO
Fondazioni con elementi solidi	NO

Modellazione delle azioni

Si veda il capitolo **“Schematizzazione dei casi di carico”** per le informazioni necessarie alla comprensione ed alla ricostruzione delle azioni applicate al modello numerico, coerentemente con quanto indicato nella parte *“2.6. Azioni di progetto sulla costruzione”*.

Combinazioni e/o percorsi di carico

Si veda il capitolo **“Definizione delle combinazioni”** in cui sono indicate le combinazioni di carico adottate e, nel caso di calcoli non lineari, i percorsi di carico seguiti.

Combinazioni dei casi di carico	
APPROCCIO PROGETTUALE	Approccio 2
SLU	SI
SLV (SLU con sisma)	NO
SLC	NO
SLD	NO
SLO	NO
SLU GEO A2 (per approccio 1)	NO

	PARCO EOLICO “BELMONTE”	 		
	RELAZIONE DI PREDIMENSIONAMENTO DELLE FONDAZIONI	22/07/2024	REV.0	Pag. 20

SLU EQU	NO
Combinazione caratteristica (rara)	SI
Combinazione frequente	NO
Combinazione quasi permanente (SLE)	NO
SLA (accidentale quale incendio)	NO

Principali risultati

I risultati devono costituire una sintesi completa ed efficace, presentata in modo da riassumere il comportamento della struttura, per ogni tipo di analisi svolta.

Nella presente relazione di calcolo sono riportati i seguenti risultati che il progettista ritiene di interesse per la descrizione e la comprensione del/i modello/i e del comportamento della struttura:

per l'analisi modale:

- periodi dei modi di vibrare della struttura
- masse eccitate dai singoli modi
- massa eccitata totale

deformate e sollecitazioni:

- spostamenti e rotazioni dei singoli nodi della struttura
- reazioni vincolari (nel caso siano presenti nodi vincolati rigidamente)
- pressioni sul terreno (nel caso siano presenti elementi di fondazione)
- sollecitazioni sugli elementi d2 nelle combinazioni di calcolo più significative
- tensioni sugli elementi d3 nelle combinazioni di calcolo più significative
- sollecitazioni sui macroelementi da elementi d3 nelle combinazioni di calcolo più significative

La presente relazione, oltre ad illustrare in modo esaustivo i dati in ingresso ed i risultati delle analisi in forma tabellare, riporta una serie di immagini:

per i dati in ingresso:

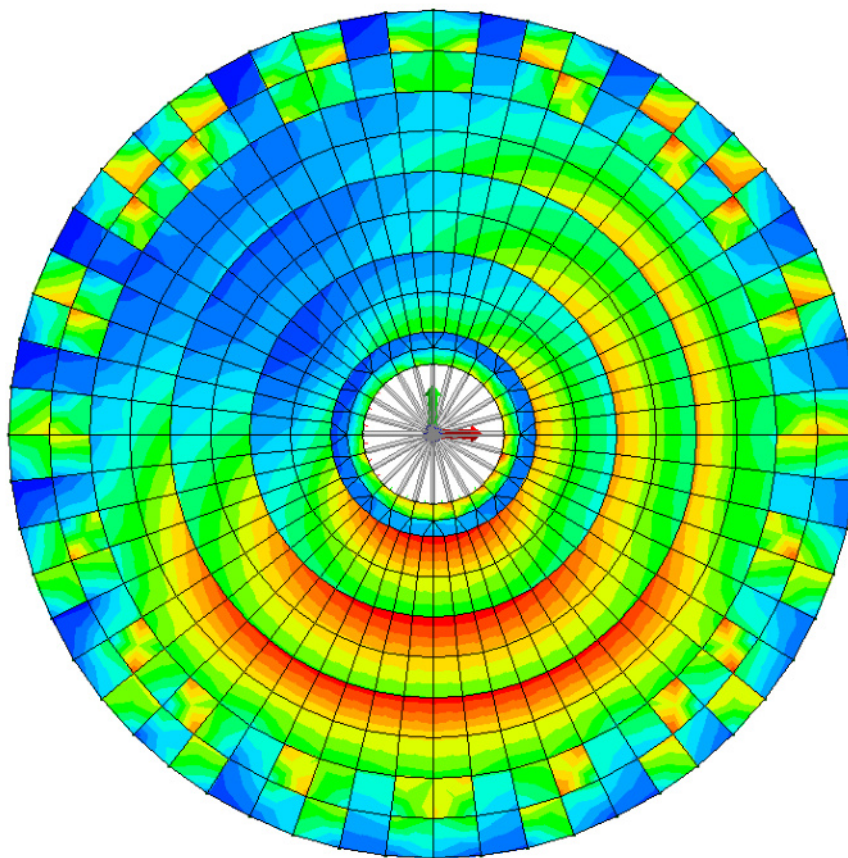
- modello solido della struttura
- numerazione di nodi e ed elementi
- configurazioni di carico statiche
- configurazioni di carico sismiche con baricentri delle masse e eccentricità

per le combinazioni più significative (statisticamente più gravose per la struttura):

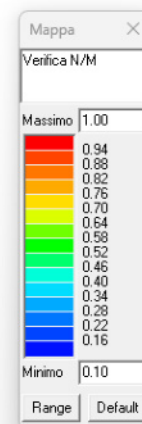
- configurazioni deformate
- diagrammi e involuipi delle azioni interne
- mappe delle tensioni
- reazioni vincolari
- mappe delle pressioni sul terreno

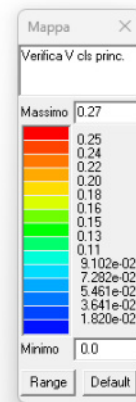
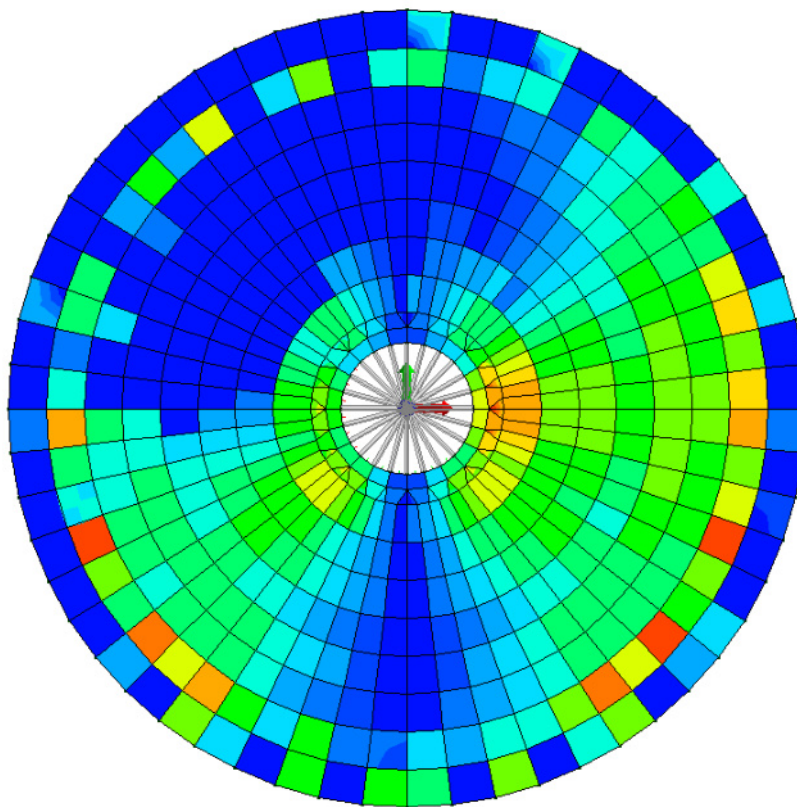
per il progetto-verifica degli elementi:

- diagrammi di armatura
- percentuali di sfruttamento
- mappe delle verifiche più significative per i vari stati limite

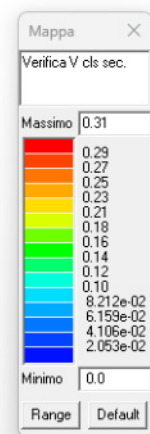
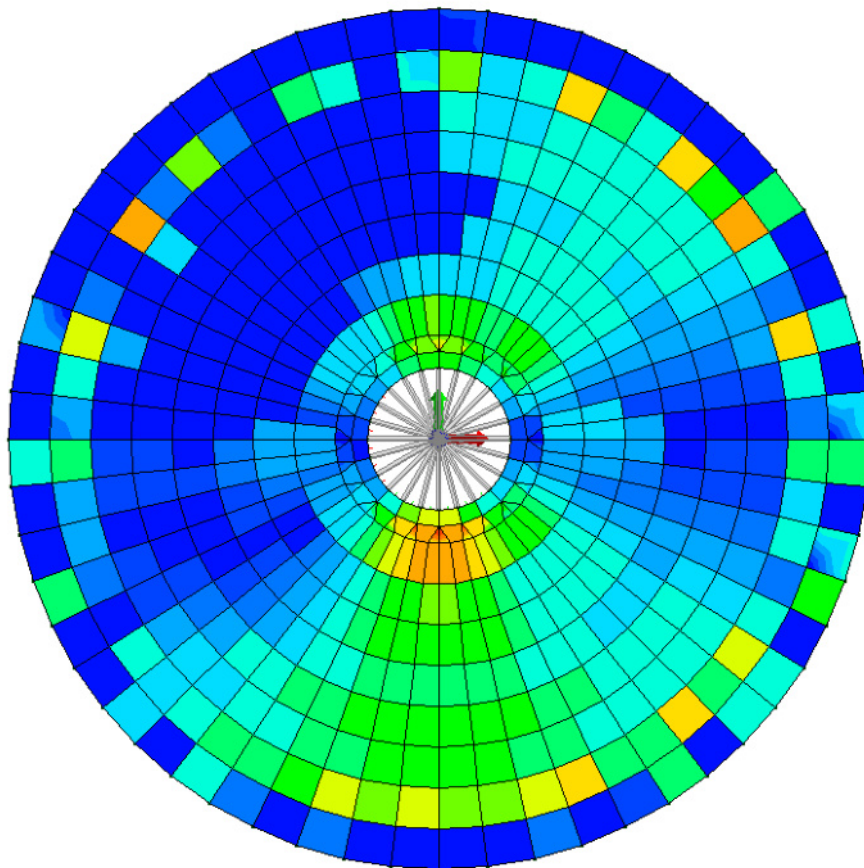


Verifica N/M







Verifica V cls princ.



Verifica V cls sec.

	PARCO EOLICO “BELMONTE”	 		
	RELAZIONE DI PREDIMENSIONAMENTO DELLE FONDAZIONI	22/07/2024	REV.0	Pag. 24

Informazioni generali sull'elaborazione e giudizio motivato di accettabilità dei risultati.

Il programma prevede una serie di controlli automatici (check) che consentono l'individuazione di errori di modellazione. Al termine dell'analisi un controllo automatico identifica la presenza di spostamenti o rotazioni abnormi. Si può pertanto asserire che l'elaborazione sia corretta e completa. I risultati delle elaborazioni sono stati sottoposti a controlli che ne comprovano l'attendibilità. Tale valutazione ha compreso il confronto con i risultati di semplici calcoli, eseguiti con metodi tradizionali e adottati, anche in fase di primo proporzionamento della struttura. Inoltre, sulla base di considerazioni riguardanti gli stati tensionali e deformativi determinati, si è valutata la validità delle scelte operate in sede di schematizzazione e di modellazione della struttura e delle azioni.

Verifiche agli stati limite ultimi

Nel capitolo relativo alla progettazione degli elementi strutturali agli SLU vengono indicate, con riferimento alla normativa adottata, le modalità ed i criteri seguiti per valutare la sicurezza della struttura nei confronti delle possibili situazioni di crisi ed i risultati delle valutazioni svolte. In via generale, oltre alle verifiche di resistenza e di spostamento, devono essere prese in considerazione verifiche nei confronti dei fenomeni di instabilità, locale e globale, di fatica, di duttilità, di degrado.

Verifiche agli stati limite di esercizio

Nel capitolo relativo alla progettazione degli elementi strutturali agli SLE vengono indicate, con riferimento alla normativa adottata, le modalità seguite per valutare l'affidabilità della struttura nei confronti delle possibili situazioni di perdita di funzionalità (per eccessive deformazioni, fessurazioni, vibrazioni, etc.) ed i risultati delle valutazioni svolte.

	<p align="center">PARCO EOLICO "BELMONTE"</p>	 		
	<p align="center">RELAZIONE DI PREDIMENSIONAMENTO DELLE FONDAZIONI</p>	<p align="center">22/07/2024</p>	<p align="center">REV.0</p>	<p align="center">Pag. 25</p>

NORMATIVA DI RIFERIMENTO

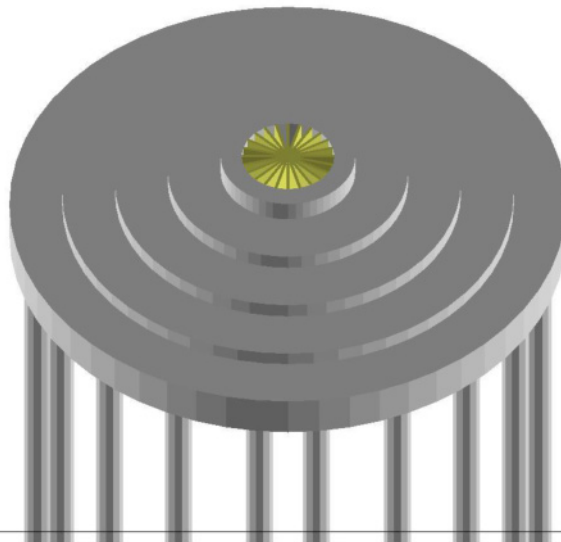
1. D.Min. Infrastrutture Min. Interni e Prot. Civile 17 Gennaio 2018 e allegate "Norme tecniche per le costruzioni".
2. Circolare 21/01/19, n. 7 C.S.LL.PP "Istruzioni per l'applicazione dell'aggiornamento delle Norme Tecniche delle Costruzioni di cui al decreto ministeriale 17 gennaio 2018"
3. D.Min. Infrastrutture e trasporti 14 Settembre 2005 e allegate "Norme tecniche per le costruzioni".
4. D.M. LL.PP. 9 Gennaio 1996 "Norme tecniche per il calcolo, l'esecuzione ed il collaudo delle strutture in cemento armato, normale e precompresso e per le strutture metalliche".
5. D.M. LL.PP. 16 Gennaio 1996 "Norme tecniche relative ai <<Criteri generali per la verifica di sicurezza delle costruzioni e dei carichi e sovraccarichi>>".
6. D.M. LL.PP. 16 Gennaio 1996 "Norme tecniche per le costruzioni in zone sismiche".
7. Circolare 4/07/96, n.156AA.GG./STC. istruzioni per l'applicazione delle "Norme tecniche relative ai <<Criteri generali per la verifica di sicurezza delle costruzioni e dei carichi e sovraccarichi>>" di cui al D.M. 16/01/96.
8. Circolare 10/04/97, n.65AA.GG. istruzioni per l'applicazione delle "Norme tecniche per le costruzioni in zone sismiche" di cui al D.M. 16/01/96.
9. D.M. LL.PP. 20 Novembre 1987 "Norme tecniche per la progettazione, esecuzione e collaudo degli edifici in muratura e per il loro consolidamento".
10. Circolare 4 Gennaio 1989 n. 30787 "Istruzioni in merito alle norme tecniche per la progettazione, esecuzione e collaudo degli edifici in muratura e per il loro consolidamento".
11. D.M. LL.PP. 11 Marzo 1988 "Norme tecniche riguardanti le indagini sui terreni e sulle rocce, la stabilità dei pendii naturali e delle scarpate, i criteri generali e le prescrizioni per la progettazione, l'esecuzione e il collaudo delle opere di sostegno delle terre e delle opere di fondazione".
12. D.M. LL.PP. 3 Dicembre 1987 "Norme tecniche per la progettazione, esecuzione e collaudo delle costruzioni prefabbricate".
13. UNI 9502 - Procedimento analitico per valutare la resistenza al fuoco degli elementi costruttivi di conglomerato cementizio armato, normale e precompresso - edizione maggio 2001
14. Ordinanza del Presidente del Consiglio dei Ministri n. 3274 del 20 marzo 2003 "Primi elementi in materia di criteri generali per la classificazione sismica del territorio nazionale e di normative tecniche per le costruzioni in zona sismica" e successive modificazioni e integrazioni.
15. UNI EN 1990:2006 13/04/2006 Eurocodice 0 - Criteri generali di progettazione strutturale.
16. UNI EN 1991-1-1:2004 01/08/2004 Eurocodice 1 - Azioni sulle strutture - Parte 1-1: Azioni in generale - Pesi per unità di volume, pesi propri e sovraccarichi per gli edifici.
17. UNI EN 1991-2:2005 01/03/2005 Eurocodice 1 - Azioni sulle strutture - Parte 2: Carichi da traffico sui ponti.
18. UNI EN 1991-1-3:2004 01/10/2004 Eurocodice 1 - Azioni sulle strutture - Parte 1-3: Azioni in generale - Carichi da neve.
19. UNI EN 1991-1-4:2005 01/07/2005 Eurocodice 1 - Azioni sulle strutture - Parte 1-4: Azioni in generale - Azioni del vento.
20. UNI EN 1991-1-5:2004 01/10/2004 Eurocodice 1 - Azioni sulle strutture - Parte 1-5: Azioni in generale - Azioni termiche.
21. UNI EN 1992-1-1:2005 24/11/2005 Eurocodice 2 - Progettazione delle strutture di calcestruzzo - Parte 1-1: Regole generali e regole per gli edifici.
22. UNI EN 1992-1-2:2005 01/04/2005 Eurocodice 2 - Progettazione delle strutture di calcestruzzo - Parte 1-2: Regole generali - Progettazione strutturale contro l'incendio.
23. UNI EN 1993-1-1:2005 01/08/2005 Eurocodice 3 - Progettazione delle strutture di acciaio - Parte 1-1: Regole generali e regole per gli edifici.
24. UNI EN 1993-1-8:2005 01/08/2005 Eurocodice 3 - Progettazione delle strutture di acciaio - Parte 1-8: Progettazione dei collegamenti.
25. UNI EN 1994-1-1:2005 01/03/2005 Eurocodice 4 - Progettazione delle strutture composte acciaio-calcestruzzo - Parte 1-1: Regole generali e regole per gli edifici.

	PARCO EOLICO “BELMONTE”	 		
	RELAZIONE DI PREDIMENSIONAMENTO DELLE FONDAZIONI	22/07/2024	REV.0	Pag. 26

26. UNI EN 1994-2:2006 12/01/2006 Eurocodice 4 - Progettazione delle strutture composte acciaio-calcestruzzo - Parte 2: Regole generali e regole per i ponti.
27. UNI EN 1995-1-1:2005 01/02/2005 Eurocodice 5 - Progettazione delle strutture di legno - Parte 1-1: Regole generali – Regole comuni e regole per gli edifici.
28. UNI EN 1995-2:2005 01/01/2005 Eurocodice 5 - Progettazione delle strutture di legno - Parte 2: Ponti.
29. UNI EN 1996-1-1:2006 26/01/2006 Eurocodice 6 - Progettazione delle strutture di muratura - Parte 1-1: Regole generali per strutture di muratura armata e non armata.
30. UNI EN 1996-3:2006 09/03/2006 Eurocodice 6 - Progettazione delle strutture di muratura - Parte 3: Metodi di calcolo semplificato per strutture di muratura non armata.
31. UNI EN 1997-1:2005 01/02/2005 Eurocodice 7 - Progettazione geotecnica - Parte 1: Regole generali.
32. UNI EN 1998-1:2005 01/03/2005 Eurocodice 8 - Progettazione delle strutture per la resistenza sismica - Parte 1: Regole generali, azioni sismiche e regole per gli edifici.
33. UNI EN 1998-3:2005 01/08/2005 Eurocodice 8 - Progettazione delle strutture per la resistenza sismica - Parte 3: Valutazione e adeguamento degli edifici.
34. UNI EN 1998-5:2005 01/01/2005 Eurocodice 8 - Progettazione delle strutture per la resistenza sismica - Parte 5: Fondazioni, strutture di contenimento ed aspetti geotecnici.
35. CNR DT-200/2013 - Istruzioni per la Progettazione, l'Esecuzione ed il Controllo di Interventi di Consolidamento Statico mediante l'utilizzo di Compositi Fibrorinforzati
36. CNR DT-215/2018 - Istruzioni per la Progettazione, l'Esecuzione ed il Controllo di Interventi di Consolidamento Statico mediante l'utilizzo di Compositi Fibrorinforzati a Matrice Inorganica

NOTA: il presente capitolo riporta l'elenco delle normative implementate nel software. Le norme utilizzate per la struttura oggetto della presente relazione sono indicate nel precedente capitolo "RELAZIONE DI CALCOLO STRUTTURALE" "ANALISI E VERIFICHE SVOLTE CON L'AUSILIO DI CODICI DI CALCOLO".

Laddove nei capitoli successivi vengano richiamate normative antecedenti al DM 17.01.18 è dovuto alla progettazione simulata di edificio esistente.



01_INT_VISTA_SOLIDATA_001

	PARCO EOLICO “BELMONTE”	 		
	RELAZIONE DI PREDIMENSIONAMENTO DELLE FONDAZIONI	22/07/2024	REV.0	Pag. 28

CARATTERISTICHE MATERIALI UTILIZZATI

LEGENDA TABELLA DATI MATERIALI

Il programma consente l'uso di materiali diversi. Sono previsti i seguenti tipi di materiale:

1	materiale tipo cemento armato
2	materiale tipo acciaio
3	materiale tipo muratura
4	materiale tipo legno
5	materiale tipo generico

I materiali utilizzati nella modellazione sono individuati da una sigla identificativa ed un codice numerico (gli elementi strutturali richiamano quest'ultimo nella propria descrizione). Per ogni materiale vengono riportati in tabella i seguenti dati:

Young	modulo di elasticità normale E
Poisson	coefficiente di contrazione trasversale ni
G	modulo di elasticità tangenziale
Gamma	peso specifico
Alfa	coefficiente di dilatazione termica
Fattore di confidenza FC m	Fattore di confidenza specifico per materiale; (è riportato solo se diverso da quello globale della struttura)
Fattore di confidenza FC a	Fattore di confidenza specifico per l'armatura (è riportato solo se diverso da quello globale della struttura)
Elasto-plastico	Materiale elastico perfettamente plastico per aste non lineari
Massima compressione	Massima tensione di compressione per aste non lineari
Massima trazione	Massima tensione di trazione per aste non lineari
Fattore attrito	Coefficienti di attrito per aste non lineari
Rapporto HRDb	Rapporto di hardening a flessione
Rapporto HRDv	Rapporto di hardening a taglio

I dati soprariportati vengono utilizzati per la modellazione dello schema statico e per la determinazione dei carichi inerziali e termici. In relazione al tipo di materiale vengono riportati inoltre:

1	c.a.	Resistenza Rc	resistenza a compressione cubica
		Resistenza fctm	resistenza media a trazione semplice
		Coefficiente ksb	Coefficiente di riduzione della resistenza a compressione da utilizzare nello stress block

	PARCO EOLICO “BELMONTE”	 		
	RELAZIONE DI PREDIMENSIONAMENTO DELLE FONDAZIONI	22/07/2024	REV.0	Pag. 29

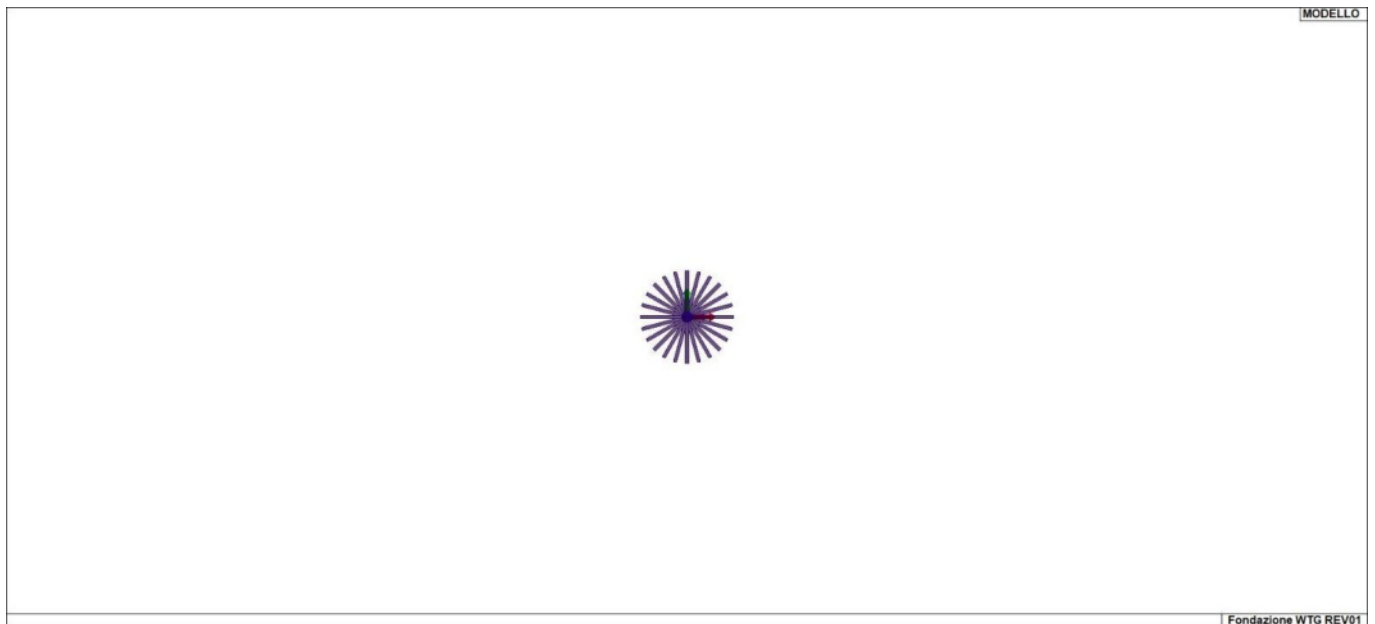
2 acciaio	Tensione ft Valore della tensione di rottura Tensione fy Valore della tensione di snervamento Resistenza fd Resistenza di calcolo per SL CNR-UNI 10011 Resistenza fd (>40) Resistenza di calcolo per SL CNR-UNI 10011 per spessori > 40mm Tensione ammissibile Tensione ammissibile CNR-UNI 10011 Tensione ammissibile(>40) Tensione ammissibile CNR-UNI 10011 per spessori > 40mm
3 muratura	Muratura consolidata Muratura per la quale si prevedono interventi di rinforzo" Incremento resistenza Incremento conseguito in termini di resistenza Incremento rigidezza Incremento conseguito in termini di rigidezza Resistenza f Valore della resistenza a compressione Resistenza fv0 Valore della resistenza a taglio in assenza di tensioni normali Resistenza fh Valore della resistenza a compressione orizzontale Resistenza fb Valore della resistenza a compressione dei blocchi Resistenza fbh Valore della resistenza a compressione dei blocchi in direzione orizzontale Resistenza fv0h Valore della resistenza a taglio in assenza di tensioni normali per le travi Resistenza ft Valore della resistenza a trazione per fessurazione diagonale Resistenza fvlim Valore della massima resistenza a taglio Resistenza fbt Valore della resistenza a trazione dei blocchi Coefficiente mu Coefficiente d'attrito utilizzato per la resistenza a taglio Coefficiente fi Coefficiente d'ingranamento utilizzato per la resistenza a taglio Coefficiente ksb Coefficiente di riduzione della resistenza a compressione da utilizzare nello stress block
4 legno	E0,05 Modulo di elasticità corrispondente ad un frattile del 5% Resistenza fc0 Valore della resistenza a compressione parallela Resistenza ft0 Valore della resistenza a trazione parallela Resistenza fm Valore della resistenza a flessione Resistenza fv Valore della resistenza a taglio Resist. ft0k Resistenza caratteristica (tensione amm. per REGLES) per trazione Resist. fmk Resistenza caratteristica (tensione amm. per REGLES) per flessione Resist. fvk Resistenza caratteristica (tensione amm. per REGLES) per taglio Modulo E0,05 Modulo elastico parallelo caratteristico Lamellare lamellare o massiccio

Nel tabulato si riportano sia i valori caratteristici che medi utilizzando gli uni e/o gli altri in relazione alle richieste di normativa ed alla tipologia di verifica. (Cap.7 NTC18 per materiali nuovi, Cap.8 NTC18 e relativa circolare 21/01/2019 per materiali esistenti, Linee Guida Reluis per incamicatura CAM, CNR-DT 200 per interventi con FRP, CNR-DT 215 per interventi con FRCM)

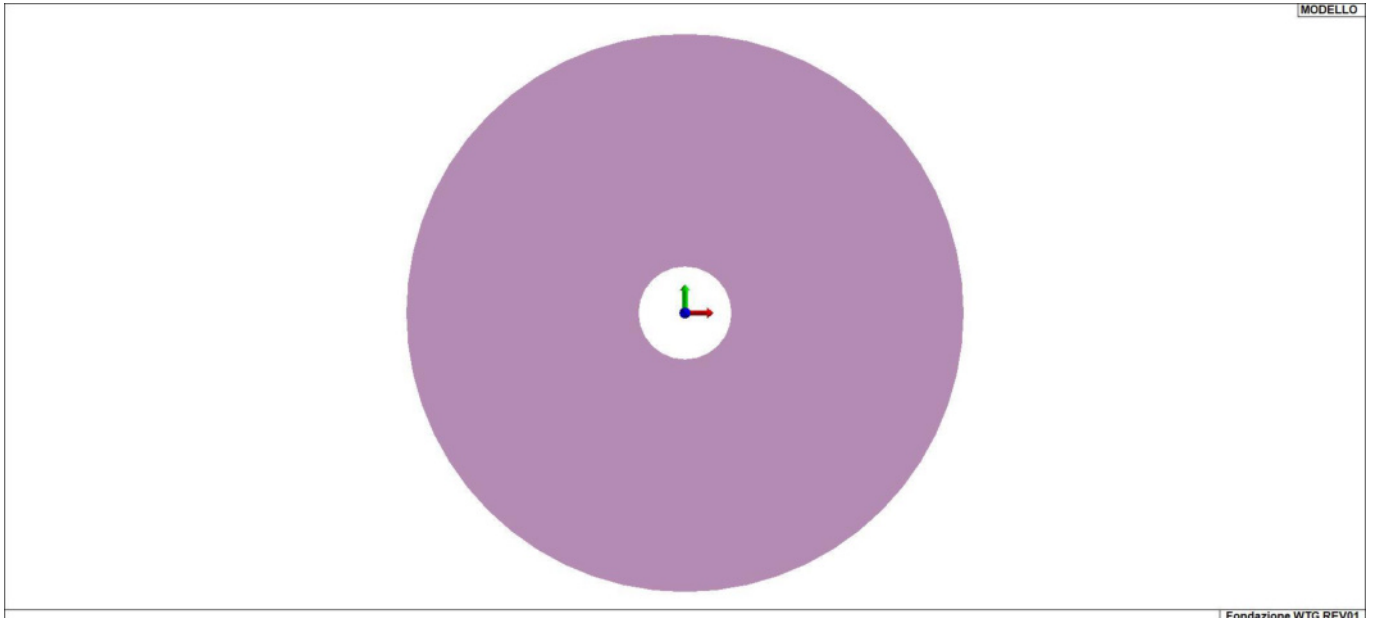
Vengono inoltre riportate le tabelle contenenti il riassunto delle informazioni assegnate nei criteri di progetto in uso.

	<p align="center">PARCO EOLICO “BELMONTE”</p>	 		
	<p align="center">RELAZIONE DI PREDIMENSIONAMENTO DELLE FONDAZIONI</p>	<p align="center">22/07/2024</p>	<p align="center">REV.0</p>	<p align="center">Pag. 30</p>

Id	Tipo / Note	V. caratt. daN/cm2	V. medio daN/cm2	Young daN/cm2	Poisson	G daN/cm2	Gamma daN/cm3	Alfa	Altri
7	Calcestruzzo Classe C40/50			3.555e+05	0.20	1.481e+05	2.50e-03	1.00e-05	
	Resistenza Rc	500.0							
	Resistenza fctm		36.0						
	Rapporto Rfessurata (assiale)								1.00
	Rapporto Rfessurata (flessione)								1.00
	Rapporto Rfessurata (taglio)								1.00
	Coefficiente ksb								0.85
	Rapporto HRDb								1.00e-05
	Rapporto HRDv								1.00e-05
157	Materiale inf. rigido si peso E = 1.000e+07- materiale E = 1.000e+10			1.000e+10	0.0	5.000e+09	2.50e-03	1.20e-05	
	Rapporto HRDb								1.00e-05
	Rapporto HRDv								1.00e-05



11_MOD_MATERIALI_D2



11_MOD_MATERIALI_D3

Gusci c.a.	1/7/..	2/8/..	3/9/..	4/10/..	5/11/..	6/12/..
Armatura						
Inclinazione Ax [gradi]	0.0	0.0				
Angolo Ax-Ay [gradi]	90.00	90.00				
Minima tesa	0.31	2.500e-03				
Massima tesa	0.78	4.00				
Maglia unica centrale	NO	NO				
Copriferro [cm]	2.00	6.00				
Maglia x						
diametro	10	32				
passo	20	17				
diametro aggiuntivi	12	32				
Maglia y						
diametro	10	32				
passo	20	17				
diametro aggiuntivi	12	32				
Stati limite ultimi						
Tensione fy [daN/cm2]	4500.00	4500.00				
Tipo acciaio	tipo C	tipo C				
Coefficiente gamma s	1.15	1.15				
Coefficiente gamma c	1.50	1.50				
Verifiche con N costante	SI	SI				
Applica SLU da DIN	NO	NO				
Tensioni ammissibili						
Tensione amm. cls [daN/cm2]	97.50	97.50				
Tensione amm. acciaio [daN/cm2]	2600.00	2600.00				
Rapporto omogeneizzazione N	15.00	15.00				
Massimo rapporto area compressa/tesa	1.00	1.00				
Resistenza al fuoco						
3- intradosso	NO	NO				
3+ estradosso	NO	NO				
Tempo di esposizione R	15	15				

	<p>PARCO EOLICO “BELMONTE”</p>	 		
	<p>RELAZIONE DI PREDIMENSIONAMENTO DELLE FONDAZIONI</p>	<p>22/07/2024</p>	<p>REV.0</p>	<p>Pag. 32</p>

MODELLAZIONE DELLE SEZIONI

LEGENDA TABELLA DATI SEZIONI

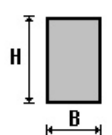
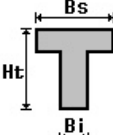
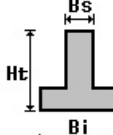
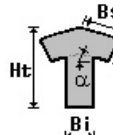
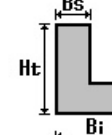
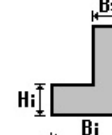
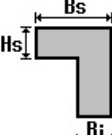
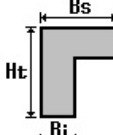
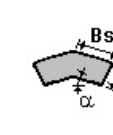
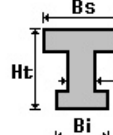
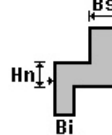
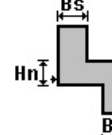
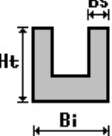
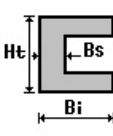
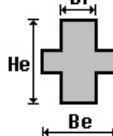
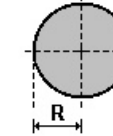
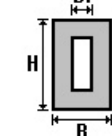

Il programma consente l'uso di sezioni diverse. Sono previsti i seguenti tipi di sezione:

1. sezione di tipo generico
2. profilati semplici
3. profilati accoppiati e speciali

Le sezioni utilizzate nella modellazione sono individuate da una sigla identificativa ed un codice numerico (gli elementi strutturali richiamano quest'ultimo nella propria descrizione). Per ogni sezione vengono riportati in tabella i seguenti dati:

Area	area della sezione
A V2	area della sezione/fattore di taglio (per il taglio in direzione 2)
A V3	area della sezione/fattore di taglio (per il taglio in direzione 3)
Jt	fattore torsionale di rigidezza
J2-2	momento d'inerzia della sezione riferito all'asse 2
J3-3	momento d'inerzia della sezione riferito all'asse 3
W2-2	modulo di resistenza della sezione riferito all'asse 2
W3-3	modulo di resistenza della sezione riferito all'asse 3
Wp2-2	modulo di resistenza plastico della sezione riferito all'asse 2
Wp3-3	modulo di resistenza plastico della sezione riferito all'asse 3

I dati sopra riportati vengono utilizzati per la determinazione dei carichi inerziali e per la definizione delle rigidezze degli elementi strutturali; qualora il valore di Area V2 (e/o Area V3) sia nullo la deformabilità per taglio V2 (e/o V3) è trascurata. La valutazione delle caratteristiche inerziali delle sezioni è condotta nel riferimento 2-3 dell'elemento.

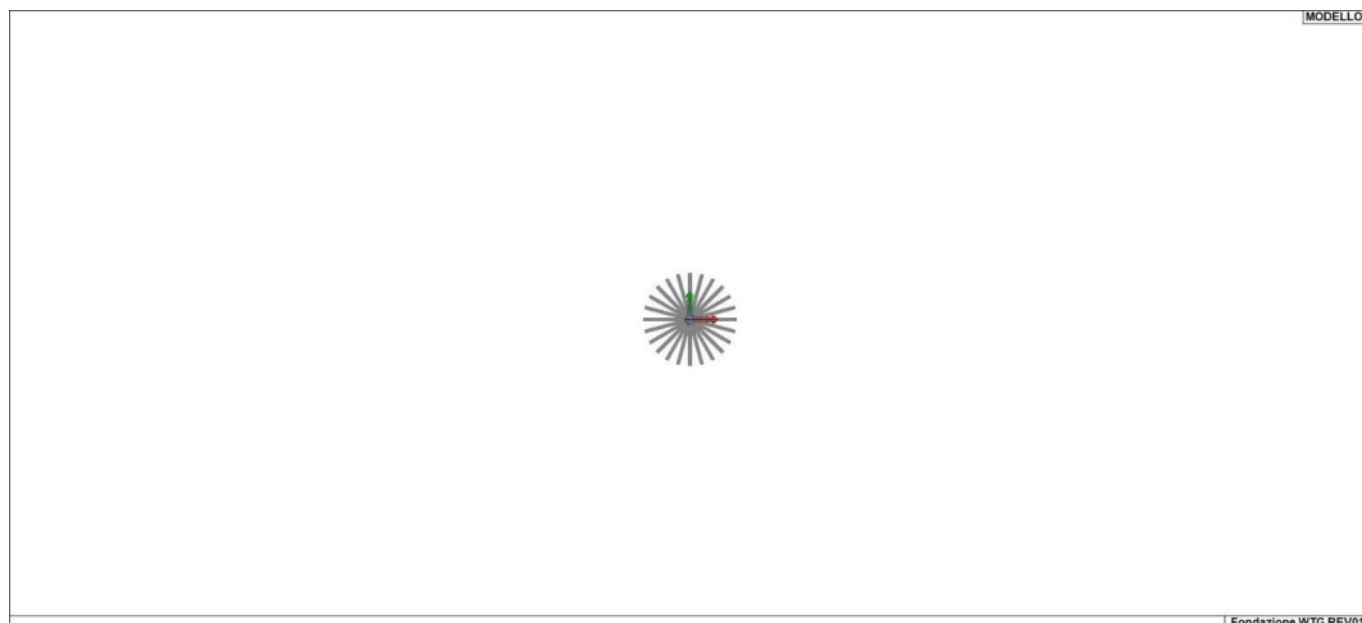
					
rettangolare	a T	a T rovescia	a T di colmo	a L	a L specchiata
					
a L specchiata rovescia	a L rovescia	a L di colmo	a doppio T	a quattro specchiata	a quattro
					
a U	a C	a croce	circolare	rettangolare cava	circolare cava

	PARCO EOLICO “BELMONTE”	 		
	RELAZIONE DI PREDIMENSIONAMENTO DELLE FONDAZIONI	22/07/2024	REV.0	Pag. 34

Per quanto concerne i profilati semplici ed accoppiati l’asse 2 del riferimento coincide con l’asse x riportato nei più diffusi profilati.

Per quanto concerne le sezioni di tipo generico (tipo 1.):
i valori dimensionali con prefisso B sono riferiti all’asse 2
i valori dimensionali con prefisso H sono riferiti all’asse 3

Id	Tipo	Area	A V2	A V3	Jt	J 2-2	J 3-3	W 2-2	W 3-3	Wp 2-2	Wp 3-3
		cm2	cm2	cm2	cm4	cm4	cm4	cm3	cm3	cm3	cm3
1	Rettangolare: b=13.09 h=480	6283.20	5236.00	5236.00	3.527e+05	8.972e+04	1.206e+08	1.371e+04	5.026e+05	2.056e+04	7.540e+05



13_MOD_SEZIONI

	PARCO EOLICO "BELMONTE"	 		
	RELAZIONE DI PREDIMENSIONAMENTO DELLE FONDAZIONI	22/07/2024	REV.0	Pag. 35

MODELLAZIONE STRUTTURA: NODI

LEGENDA TABELLA DATI NODI

Il programma utilizza per la modellazione nodi strutturali.

Ogni nodo è individuato dalle coordinate cartesiane nel sistema di riferimento globale (X Y Z).

Ad ogni nodo è eventualmente associato un codice di vincolamento rigido, un codice di fondazione speciale, ed un set di sei molle (tre per le traslazioni, tre per le rotazioni). Le tabelle sottoriportate riflettono le succitate possibilità. In particolare per ogni nodo viene indicato in tabella:

Nodo	numero del nodo.
X	valore della coordinata X
Y	valore della coordinata Y
Z	valore della coordinata Z

Per i nodi ai quali sia associato un codice di vincolamento rigido, un codice di fondazione speciale o un set di molle viene indicato in tabella:

Nodo	numero del nodo.
X	valore della coordinata X
Y	valore della coordinata Y
Z	valore della coordinata Z
Note	eventuale codice di vincolo (es. v=110010 sei valori relativi ai sei gradi di libertà previsti per il nodo TxTyTzRxRyRz, il valore 1 indica che lo spostamento o rotazione relativo è impedito, il valore 0 indica che lo spostamento o rotazione relativo è libero).
Note	(FS = 1, 2,...) eventuale codice del tipo di fondazione speciale (1, 2,... fanno riferimento alle tipologie: plinto, palo, plinto su pali,...) che è collegato al nodo. (ISO = "id SIGLA") indice e sigla identificativa dell' eventuale isolatore sismico assegnato al nodo
Rig. TX	valore della rigidezza dei vincoli elastici eventualmente applicati al nodo, nello specifico TX (idem per TY, TZ, RX, RY, RZ).

Per strutture sismicamente isolate viene inoltre inserita la tabella delle caratteristiche per gli isolatori utilizzati; le caratteristiche sono indicate in conformità al cap. 7.10 del D.M. 17/01/18

TABELLA DATI NODI

Nodo	X	Y	Z	Nodo	X	Y	Z	Nodo	X	Y	Z
	cm	cm	cm		cm	cm	cm		cm	cm	cm
1	972.5	0.0	-200.0	3	1079.4	121.6	-200.0	4	966.4	108.9	-200.0
5	1200.0	0.0	-200.0	6	1192.5	134.4	-200.0	7	1059.0	241.7	-200.0
8	948.1	216.4	-200.0	9	1169.9	267.0	-200.0	11	917.9	321.2	-200.0
12	1132.7	396.3	-200.0	13	978.7	471.3	-200.0	14	876.2	422.0	-200.0
15	1081.2	520.7	-200.0	16	919.8	577.9	-200.0	17	823.4	517.4	-200.0
18	1016.1	638.4	-200.0	20	760.3	606.3	-200.0	21	938.2	748.2	-200.0
22	768.1	768.1	-200.0	23	687.7	687.7	-200.0	24	848.5	848.5	-200.0
26	606.3	760.3	-200.0	27	748.2	938.2	-200.0	28	577.9	919.8	-200.0

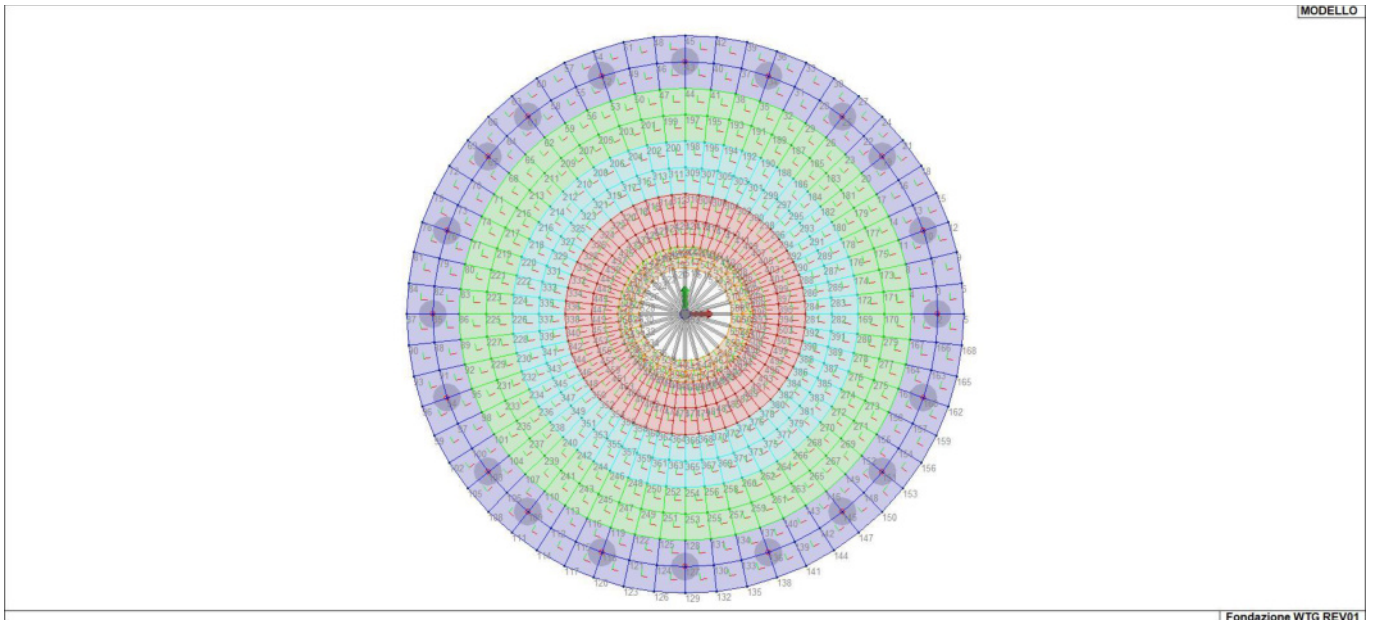
Nodo	X	Y	Z	Nodo	X	Y	Z	Nodo	X	Y	Z
29	517.4	823.4	-200.0	30	638.4	1016.1	-200.0	31	471.3	978.7	-200.0
32	422.0	876.2	-200.0	33	520.7	1081.2	-200.0	35	321.2	917.9	-200.0
36	396.3	1132.7	-200.0	37	241.7	1059.0	-200.0	38	216.4	948.1	-200.0
39	267.0	1169.9	-200.0	40	121.6	1079.4	-200.0	41	108.9	966.4	-200.0
42	134.4	1192.5	-200.0	44	0.0	972.5	-200.0	45	0.0	1200.0	-200.0
46	-121.6	1079.4	-200.0	47	-108.9	966.4	-200.0	48	-134.4	1192.5	-200.0
49	-241.7	1059.0	-200.0	50	-216.4	948.1	-200.0	51	-267.0	1169.9	-200.0
53	-321.2	917.9	-200.0	54	-396.3	1132.7	-200.0	55	-471.3	978.7	-200.0
56	-422.0	876.2	-200.0	57	-520.7	1081.2	-200.0	58	-577.9	919.8	-200.0
59	-517.4	823.4	-200.0	60	-638.4	1016.1	-200.0	62	-606.3	760.3	-200.0
63	-748.2	938.2	-200.0	64	-768.1	768.1	-200.0	65	-687.7	687.7	-200.0
66	-848.5	848.5	-200.0	68	-760.3	606.3	-200.0	69	-938.2	748.2	-200.0
70	-919.8	577.9	-200.0	71	-823.4	517.4	-200.0	72	-1016.1	638.4	-200.0
73	-978.7	471.3	-200.0	74	-876.2	422.0	-200.0	75	-1081.2	520.7	-200.0
77	-917.9	321.2	-200.0	78	-1132.7	396.3	-200.0	79	-1059.0	241.7	-200.0
80	-948.1	216.4	-200.0	81	-1169.9	267.0	-200.0	82	-1079.4	121.6	-200.0
83	-966.4	108.9	-200.0	84	-1192.5	134.4	-200.0	86	-972.5	0.0	-200.0
87	-1200.0	0.0	-200.0	88	-1079.4	-121.6	-200.0	89	-966.4	-108.9	-200.0
90	-1192.5	-134.4	-200.0	91	-1059.0	-241.7	-200.0	92	-948.1	-216.4	-200.0
93	-1169.9	-267.0	-200.0	95	-917.9	-321.2	-200.0	96	-1132.7	-396.3	-200.0
97	-978.7	-471.3	-200.0	98	-876.2	-422.0	-200.0	99	-1081.2	-520.7	-200.0
100	-919.8	-577.9	-200.0	101	-823.4	-517.4	-200.0	102	-1016.1	-638.4	-200.0
104	-760.3	-606.3	-200.0	105	-938.2	-748.2	-200.0	106	-768.1	-768.1	-200.0
107	-687.7	-687.7	-200.0	108	-848.5	-848.5	-200.0	110	-606.3	-760.3	-200.0
111	-748.2	-938.2	-200.0	112	-577.9	-919.8	-200.0	113	-517.4	-823.4	-200.0
114	-638.4	-1016.1	-200.0	115	-471.3	-978.7	-200.0	116	-422.0	-876.2	-200.0
117	-520.7	-1081.2	-200.0	119	-321.2	-917.9	-200.0	120	-396.3	-1132.7	-200.0
121	-241.7	-1059.0	-200.0	122	-216.4	-948.1	-200.0	123	-267.0	-1169.9	-200.0
124	-121.6	-1079.4	-200.0	125	-108.9	-966.4	-200.0	126	-134.4	-1192.5	-200.0
128	0.0	-972.5	-200.0	129	0.0	-1200.0	-200.0	130	121.6	-1079.4	-200.0
131	108.9	-966.4	-200.0	132	134.4	-1192.5	-200.0	133	241.7	-1059.0	-200.0
134	216.4	-948.1	-200.0	135	267.0	-1169.9	-200.0	137	321.2	-917.9	-200.0
138	396.3	-1132.7	-200.0	139	471.3	-978.7	-200.0	140	422.0	-876.2	-200.0
141	520.7	-1081.2	-200.0	142	577.9	-919.8	-200.0	143	517.4	-823.4	-200.0
144	638.4	-1016.1	-200.0	146	606.3	-760.3	-200.0	147	748.2	-938.2	-200.0
148	768.1	-768.1	-200.0	149	687.7	-687.7	-200.0	150	848.5	-848.5	-200.0
152	760.3	-606.3	-200.0	153	938.2	-748.2	-200.0	154	919.8	-577.9	-200.0
155	823.4	-517.4	-200.0	156	1016.1	-638.4	-200.0	157	978.7	-471.3	-200.0
158	876.2	-422.0	-200.0	159	1081.2	-520.7	-200.0	161	917.9	-321.2	-200.0
162	1132.7	-396.3	-200.0	163	1059.0	-241.7	-200.0	164	948.1	-216.4	-200.0
165	1169.9	-267.0	-200.0	166	1079.4	-121.6	-200.0	167	966.4	-108.9	-200.0
168	1192.5	-134.4	-200.0	169	745.0	0.0	-200.0	170	858.8	0.0	-200.0
171	853.4	96.1	-200.0	172	740.3	83.4	-200.0	173	837.2	191.1	-200.0
174	726.3	165.8	-200.0	175	810.6	283.6	-200.0	176	703.2	246.1	-200.0
177	773.7	372.6	-200.0	178	671.2	323.2	-200.0	179	727.1	456.9	-200.0
180	630.8	396.4	-200.0	181	671.4	535.4	-200.0	182	582.5	464.5	-200.0
183	607.2	607.2	-200.0	184	526.8	526.8	-200.0	185	535.4	671.4	-200.0
186	464.5	582.5	-200.0	187	456.9	727.1	-200.0	188	396.4	630.8	-200.0
189	372.6	773.7	-200.0	190	323.2	671.2	-200.0	191	283.6	810.6	-200.0
192	246.1	703.2	-200.0	193	191.1	837.2	-200.0	194	165.8	726.3	-200.0
195	96.1	853.4	-200.0	196	83.4	740.3	-200.0	197	0.0	858.8	-200.0
198	0.0	745.0	-200.0	199	-96.1	853.4	-200.0	200	-83.4	740.3	-200.0
201	-191.1	837.2	-200.0	202	-165.8	726.3	-200.0	203	-283.6	810.6	-200.0
204	-246.1	703.2	-200.0	205	-372.6	773.7	-200.0	206	-323.2	671.2	-200.0
207	-456.9	727.1	-200.0	208	-396.4	630.8	-200.0	209	-535.4	671.4	-200.0
210	-464.5	582.5	-200.0	211	-607.2	607.2	-200.0	212	-526.8	526.8	-200.0
213	-671.4	535.4	-200.0	214	-582.5	464.5	-200.0	215	-727.1	456.9	-200.0
216	-630.8	396.4	-200.0	217	-773.7	372.6	-200.0	218	-671.2	323.2	-200.0
219	-810.6	283.6	-200.0	220	-703.2	246.1	-200.0	221	-837.2	191.1	-200.0
222	-726.3	165.8	-200.0	223	-853.4	96.1	-200.0	224	-740.3	83.4	-200.0
225	-858.8	0.0	-200.0	226	-745.0	0.0	-200.0	227	-853.4	-96.1	-200.0
228	-740.3	-83.4	-200.0	229	-837.2	-191.1	-200.0	230	-726.3	-165.8	-200.0
231	-810.6	-283.6	-200.0	232	-703.2	-246.1	-200.0	233	-773.7	-372.6	-200.0

Nodo	X	Y	Z	Nodo	X	Y	Z	Nodo	X	Y	Z
234	-671.2	-323.2	-200.0	235	-727.1	-456.9	-200.0	236	-630.8	-396.4	-200.0
237	-671.4	-535.4	-200.0	238	-582.5	-464.5	-200.0	239	-607.2	-607.2	-200.0
240	-526.8	-526.8	-200.0	241	-535.4	-671.4	-200.0	242	-464.5	-582.5	-200.0
243	-456.9	-727.1	-200.0	244	-396.4	-630.8	-200.0	245	-372.6	-773.7	-200.0
246	-323.2	-671.2	-200.0	247	-283.6	-810.6	-200.0	248	-246.1	-703.2	-200.0
249	-191.1	-837.2	-200.0	250	-165.8	-726.3	-200.0	251	-96.1	-853.4	-200.0
252	-83.4	-740.3	-200.0	253	0.0	-858.8	-200.0	254	0.0	-745.0	-200.0
255	96.1	-853.4	-200.0	256	83.4	-740.3	-200.0	257	191.1	-837.2	-200.0
258	165.8	-726.3	-200.0	259	283.6	-810.6	-200.0	260	246.1	-703.2	-200.0
261	372.6	-773.7	-200.0	262	323.2	-671.2	-200.0	263	456.9	-727.1	-200.0
264	396.4	-630.8	-200.0	265	535.4	-671.4	-200.0	266	464.5	-582.5	-200.0
267	607.2	-607.2	-200.0	268	526.8	-526.8	-200.0	269	671.4	-535.4	-200.0
270	582.5	-464.5	-200.0	271	727.1	-456.9	-200.0	272	630.8	-396.4	-200.0
273	773.7	-372.6	-200.0	274	671.2	-323.2	-200.0	275	810.6	-283.6	-200.0
276	703.2	-246.1	-200.0	277	837.2	-191.1	-200.0	278	726.3	-165.8	-200.0
279	853.4	-96.1	-200.0	280	740.3	-83.4	-200.0	281	517.5	0.0	-200.0
282	631.2	0.0	-200.0	283	627.3	70.7	-200.0	284	514.2	57.9	-200.0
285	615.4	140.5	-200.0	286	504.5	115.2	-200.0	287	595.8	208.5	-200.0
288	488.5	170.9	-200.0	289	568.7	273.9	-200.0	290	466.3	224.5	-200.0
291	534.5	335.8	-200.0	292	438.2	275.3	-200.0	293	493.5	393.6	-200.0
294	404.6	322.7	-200.0	295	446.4	446.4	-200.0	296	365.9	365.9	-200.0
297	393.6	493.5	-200.0	298	322.7	404.6	-200.0	299	335.8	534.5	-200.0
300	275.3	438.2	-200.0	301	273.9	568.7	-200.0	302	224.5	466.3	-200.0
303	208.5	595.8	-200.0	304	170.9	488.5	-200.0	305	140.5	615.4	-200.0
306	115.2	504.5	-200.0	307	70.7	627.3	-200.0	308	57.9	514.2	-200.0
309	0.0	631.2	-200.0	310	0.0	517.5	-200.0	311	-70.7	627.3	-200.0
312	-57.9	514.2	-200.0	313	-140.5	615.4	-200.0	314	-115.2	504.5	-200.0
315	-208.5	595.8	-200.0	316	-170.9	488.5	-200.0	317	-273.9	568.7	-200.0
318	-224.5	466.3	-200.0	319	-335.8	534.5	-200.0	320	-275.3	438.2	-200.0
321	-393.6	493.5	-200.0	322	-322.7	404.6	-200.0	323	-446.4	446.4	-200.0
324	-365.9	365.9	-200.0	325	-493.5	393.6	-200.0	326	-404.6	322.7	-200.0
327	-534.5	335.8	-200.0	328	-438.2	275.3	-200.0	329	-568.7	273.9	-200.0
330	-466.3	224.5	-200.0	331	-595.8	208.5	-200.0	332	-488.5	170.9	-200.0
333	-615.4	140.5	-200.0	334	-504.5	115.2	-200.0	335	-627.3	70.7	-200.0
336	-514.2	57.9	-200.0	337	-631.2	0.0	-200.0	338	-517.5	0.0	-200.0
339	-627.3	-70.7	-200.0	340	-514.2	-57.9	-200.0	341	-615.4	-140.5	-200.0
342	-504.5	-115.2	-200.0	343	-595.8	-208.5	-200.0	344	-488.5	-170.9	-200.0
345	-568.7	-273.9	-200.0	346	-466.3	-224.5	-200.0	347	-534.5	-335.8	-200.0
348	-438.2	-275.3	-200.0	349	-493.5	-393.6	-200.0	350	-404.6	-322.7	-200.0
351	-446.4	-446.4	-200.0	352	-365.9	-365.9	-200.0	353	-393.6	-493.5	-200.0
354	-322.7	-404.6	-200.0	355	-335.8	-534.5	-200.0	356	-275.3	-438.2	-200.0
357	-273.9	-568.7	-200.0	358	-224.5	-466.3	-200.0	359	-208.5	-595.8	-200.0
360	-170.9	-488.5	-200.0	361	-140.5	-615.4	-200.0	362	-115.2	-504.5	-200.0
363	-70.7	-627.3	-200.0	364	-57.9	-514.2	-200.0	365	0.0	-631.2	-200.0
366	0.0	-517.5	-200.0	367	70.7	-627.3	-200.0	368	57.9	-514.2	-200.0
369	140.5	-615.4	-200.0	370	115.2	-504.5	-200.0	371	208.5	-595.8	-200.0
372	170.9	-488.5	-200.0	373	273.9	-568.7	-200.0	374	224.5	-466.3	-200.0
375	335.8	-534.5	-200.0	376	275.3	-438.2	-200.0	377	393.6	-493.5	-200.0
378	322.7	-404.6	-200.0	379	446.4	-446.4	-200.0	380	365.9	-365.9	-200.0
381	493.5	-393.6	-200.0	382	404.6	-322.7	-200.0	383	534.5	-335.8	-200.0
384	438.2	-275.3	-200.0	385	568.7	-273.9	-200.0	386	466.3	-224.5	-200.0
387	595.8	-208.5	-200.0	388	488.5	-170.9	-200.0	389	615.4	-140.5	-200.0
390	504.5	-115.2	-200.0	391	627.3	-70.7	-200.0	392	514.2	-57.9	-200.0
393	290.0	0.0	-200.0	394	403.8	0.0	-200.0	395	401.2	45.2	-200.0
396	288.2	32.5	-200.0	397	393.6	89.8	-200.0	398	282.7	64.5	-200.0
399	381.1	133.4	-200.0	400	273.7	95.8	-200.0	401	363.8	175.2	-200.0
402	261.3	125.8	-200.0	403	341.9	214.8	-200.0	404	245.6	154.3	-200.0
405	315.7	251.7	-200.0	406	226.7	180.8	-200.0	407	285.5	285.5	-200.0
408	205.1	205.1	-200.0	409	251.7	315.7	-200.0	410	180.8	226.7	-200.0
411	214.8	341.9	-200.0	412	154.3	245.6	-200.0	413	175.2	363.8	-200.0
414	125.8	261.3	-200.0	415	133.4	381.1	-200.0	416	95.8	273.7	-200.0
417	89.8	393.6	-200.0	418	64.5	282.7	-200.0	419	45.2	401.2	-200.0
420	32.5	288.2	-200.0	421	0.0	403.8	-200.0	422	0.0	290.0	-200.0

Nodo	X	Y	Z	Nodo	X	Y	Z	Nodo	X	Y	Z
423	-45.2	401.2	-200.0	424	-32.5	288.2	-200.0	425	-89.8	393.6	-200.0
426	-64.5	282.7	-200.0	427	-133.4	381.1	-200.0	428	-95.8	273.7	-200.0
429	-175.2	363.8	-200.0	430	-125.8	261.3	-200.0	431	-214.8	341.9	-200.0
432	-154.3	245.6	-200.0	433	-251.7	315.7	-200.0	434	-180.8	226.7	-200.0
435	-285.5	285.5	-200.0	436	-205.1	205.1	-200.0	437	-315.7	251.7	-200.0
438	-226.7	180.8	-200.0	439	-341.9	214.8	-200.0	440	-245.6	154.3	-200.0
441	-363.8	175.2	-200.0	442	-261.3	125.8	-200.0	443	-381.1	133.4	-200.0
444	-273.7	95.8	-200.0	445	-393.6	89.8	-200.0	446	-282.7	64.5	-200.0
447	-401.2	45.2	-200.0	448	-288.2	32.5	-200.0	449	-403.8	0.0	-200.0
450	-290.0	0.0	-200.0	451	-401.2	-45.2	-200.0	452	-288.2	-32.5	-200.0
453	-393.6	-89.8	-200.0	454	-282.7	-64.5	-200.0	455	-381.1	-133.4	-200.0
456	-273.7	-95.8	-200.0	457	-363.8	-175.2	-200.0	458	-261.3	-125.8	-200.0
459	-341.9	-214.8	-200.0	460	-245.6	-154.3	-200.0	461	-315.7	-251.7	-200.0
462	-226.7	-180.8	-200.0	463	-285.5	-285.5	-200.0	464	-205.1	-205.1	-200.0
465	-251.7	-315.7	-200.0	466	-180.8	-226.7	-200.0	467	-214.8	-341.9	-200.0
468	-154.3	-245.6	-200.0	469	-175.2	-363.8	-200.0	470	-125.8	-261.3	-200.0
471	-133.4	-381.1	-200.0	472	-95.8	-273.7	-200.0	473	-89.8	-393.6	-200.0
474	-64.5	-282.7	-200.0	475	-45.2	-401.2	-200.0	476	-32.5	-288.2	-200.0
477	0.0	-403.8	-200.0	478	0.0	-290.0	-200.0	479	45.2	-401.2	-200.0
480	32.5	-288.2	-200.0	481	89.8	-393.6	-200.0	482	64.5	-282.7	-200.0
483	133.4	-381.1	-200.0	484	95.8	-273.7	-200.0	485	175.2	-363.8	-200.0
486	125.8	-261.3	-200.0	487	214.8	-341.9	-200.0	488	154.3	-245.6	-200.0
489	251.7	-315.7	-200.0	490	180.8	-226.7	-200.0	491	285.5	-285.5	-200.0
492	205.1	-205.1	-200.0	493	315.7	-251.7	-200.0	494	226.7	-180.8	-200.0
495	341.9	-214.8	-200.0	496	245.6	-154.3	-200.0	497	363.8	-175.2	-200.0
498	261.3	-125.8	-200.0	499	381.1	-133.4	-200.0	500	273.7	-95.8	-200.0
501	393.6	-89.8	-200.0	502	282.7	-64.5	-200.0	503	401.2	-45.2	-200.0
504	288.2	-32.5	-200.0	505	200.0	0.0	-200.0	506	245.0	0.0	-200.0
507	236.7	63.4	-200.0	508	193.2	51.8	-200.0	509	212.2	122.5	-200.0
510	173.2	100.0	-200.0	511	173.2	173.2	-200.0	512	141.4	141.4	-200.0
513	122.5	212.2	-200.0	514	100.0	173.2	-200.0	515	63.4	236.7	-200.0
516	51.8	193.2	-200.0	517	0.0	245.0	-200.0	518	0.0	200.0	-200.0
519	-63.4	236.7	-200.0	520	-51.8	193.2	-200.0	521	-122.5	212.2	-200.0
522	-100.0	173.2	-200.0	523	-173.2	173.2	-200.0	524	-141.4	141.4	-200.0
525	-212.2	122.5	-200.0	526	-173.2	100.0	-200.0	527	-236.7	63.4	-200.0
528	-193.2	51.8	-200.0	529	-245.0	0.0	-200.0	530	-200.0	0.0	-200.0
531	-236.7	-63.4	-200.0	532	-193.2	-51.8	-200.0	533	-212.2	-122.5	-200.0
534	-173.2	-100.0	-200.0	535	-173.2	-173.2	-200.0	536	-141.4	-141.4	-200.0
537	-122.5	-212.2	-200.0	538	-100.0	-173.2	-200.0	539	-63.4	-236.7	-200.0
540	-51.8	-193.2	-200.0	541	0.0	-245.0	-200.0	542	0.0	-200.0	-200.0
543	63.4	-236.7	-200.0	544	51.8	-193.2	-200.0	545	122.5	-212.2	-200.0
546	100.0	-173.2	-200.0	547	173.2	-173.2	-200.0	548	141.4	-141.4	-200.0
549	212.2	-122.5	-200.0	550	173.2	-100.0	-200.0	551	236.7	-63.4	-200.0
552	193.2	-51.8	-200.0	553	0.0	0.0	-200.0				

Nodo	X	Y	Z	Note	Rig. TX	Rig. TY	Rig. TZ	Rig. RX	Rig. RY	Rig. RZ
	cm	cm	cm		daN/cm	daN/cm	daN/cm	daN cm/rad	daN cm/rad	daN cm/rad
2	1086.2	0.0	-200.0	FS=1						
10	1025.3	358.8	-200.0	FS=1						
19	849.3	677.3	-200.0	FS=1						
25	677.3	849.3	-200.0	FS=1						
34	358.8	1025.3	-200.0	FS=1						
43	0.0	1086.2	-200.0	FS=1						
52	-358.8	1025.3	-200.0	FS=1						
61	-677.3	849.3	-200.0	FS=1						
67	-849.3	677.3	-200.0	FS=1						
76	-1025.3	358.8	-200.0	FS=1						
85	-1086.2	0.0	-200.0	FS=1						
94	-1025.3	-358.8	-200.0	FS=1						

Nodo	X	Y	Z	Note	Rig. TX	Rig. TY	Rig. TZ	Rig. RX	Rig. RY	Rig. RZ
103	-849.3	-677.3	-200.0	FS=1						
109	-677.3	-849.3	-200.0	FS=1						
118	-358.8	-1025.3	-200.0	FS=1						
127	0.0	-1086.2	-200.0	FS=1						
136	358.8	-1025.3	-200.0	FS=1						
145	677.3	-849.3	-200.0	FS=1						
151	849.3	-677.3	-200.0	FS=1						
160	1025.3	-358.8	-200.0	FS=1						



14_MOD_NUMERAZIONE_NODI

	PARCO EOLICO "BELMONTE"	 		
	RELAZIONE DI PREDIMENSIONAMENTO DELLE FONDAZIONI	22/07/2024	REV.0	Pag. 40

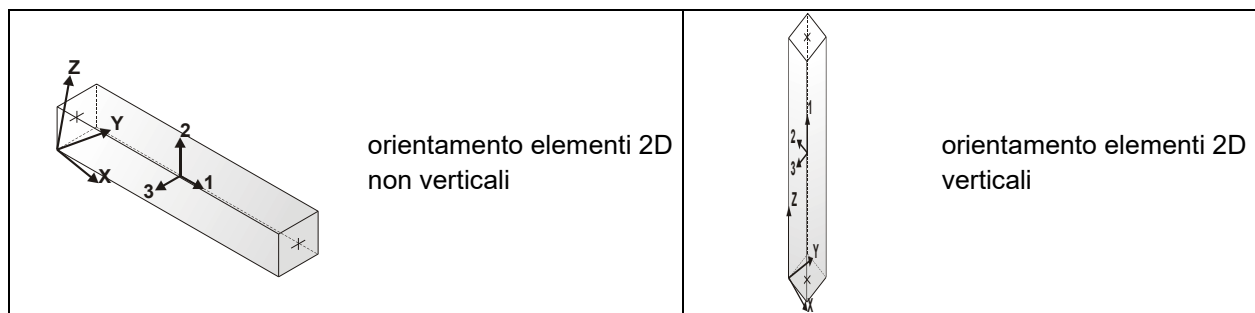
MODELLAZIONE STRUTTURA: ELEMENTI TRAVE

TABELLA DATI TRAVI

Il programma utilizza per la modellazione elementi a due nodi denominati in generale travi.

Ogni elemento trave è individuato dal nodo iniziale e dal nodo finale.

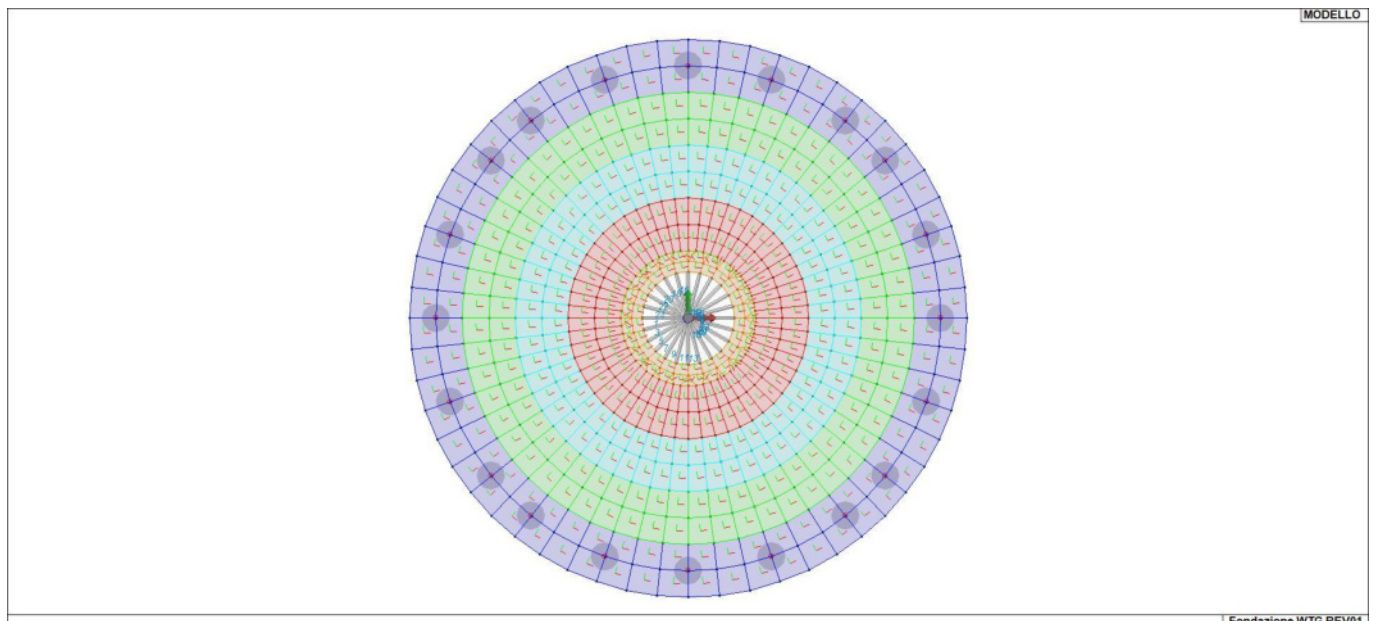
Ogni elemento è caratterizzato da un insieme di proprietà riportate in tabella che ne completano la modellazione.



In particolare per ogni elemento viene indicato in tabella:

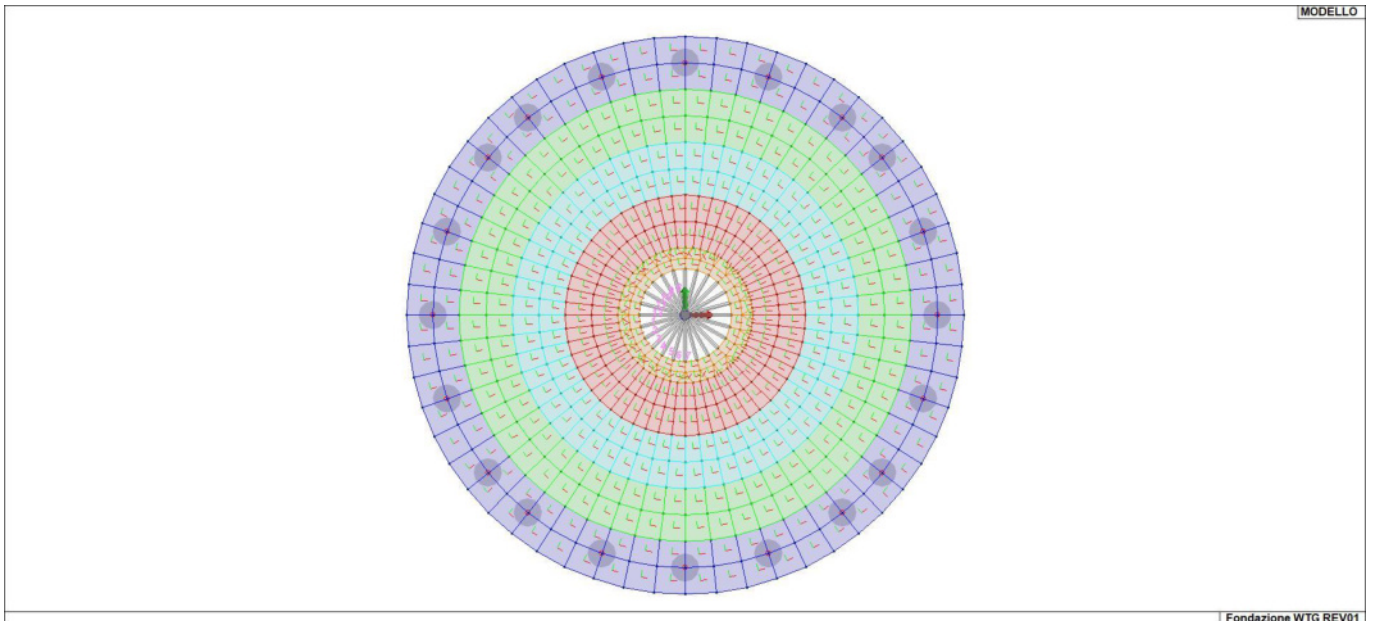
Elem.	numero dell'elemento
Note	codice di comportamento: trave, trave di fondazione, pilastro, asta, asta tesa, asta compressa,
Nodo I (J)	numero del nodo iniziale (finale)
Mat.	codice del materiale assegnato all'elemento
Sez.	codice della sezione assegnata all'elemento
Rotaz.	valore della rotazione dell'elemento, attorno al proprio asse, nel caso in cui l'orientamento di default non sia adottabile; l'orientamento di default prevede per gli elementi non verticali l'asse 2 contenuto nel piano verticale e l'asse 3 orizzontale, per gli elementi verticali l'asse 2 diretto secondo X negativo e l'asse 3 diretto secondo Y negativo
Svincolo I (J)	codici di svincolo per le azioni interne; i primi sei codici si riferiscono al nodo iniziale, i restanti sei al nodo finale (il valore 1 indica che la relativa azione interna non è attiva)
Wink V	costante di sottofondo (coefficiente di Winkler) per la modellazione della trave su suolo elastico
Wink O	costante di sottofondo (coefficiente di Winkler) per la modellazione del suolo elastico orizzontale

Elem.	Note	Nodo I	Nodo J	Mat.	Sez.	Crit.	Rotaz. gradi	Svincolo I	Svincolo J	Wink V daN/cm3	Wink O daN/cm3
1	Trave	530	553	157	1	2					
2	Trave	553	505	157	1	2					
3	Trave	532	553	157	1	2					
4	Trave	553	508	157	1	2					
5	Trave	534	553	157	1	2					
6	Trave	553	510	157	1	2					
7	Trave	536	553	157	1	2					
8	Trave	553	512	157	1	2					
9	Trave	538	553	157	1	2					
10	Trave	553	514	157	1	2					
11	Trave	540	553	157	1	2					
12	Trave	553	516	157	1	2					
13	Trave	542	553	157	1	2					
14	Trave	553	518	157	1	2					
15	Trave	553	544	157	1	2					
16	Trave	520	553	157	1	2					
17	Trave	553	546	157	1	2					
18	Trave	522	553	157	1	2					
19	Trave	553	548	157	1	2					
20	Trave	524	553	157	1	2					
21	Trave	553	550	157	1	2					
22	Trave	526	553	157	1	2					
23	Trave	553	552	157	1	2					
24	Trave	528	553	157	1	2					



15_MOD_NUMERAZIONE_D2

Fondazione WTG REV01



15_MOD_NUMERAZIONE_D2_TRAVATE

	PARCO EOLICO "BELMONTE"	 		
	RELAZIONE DI PREDIMENSIONAMENTO DELLE FONDAZIONI	22/07/2024	REV.0	Pag. 43

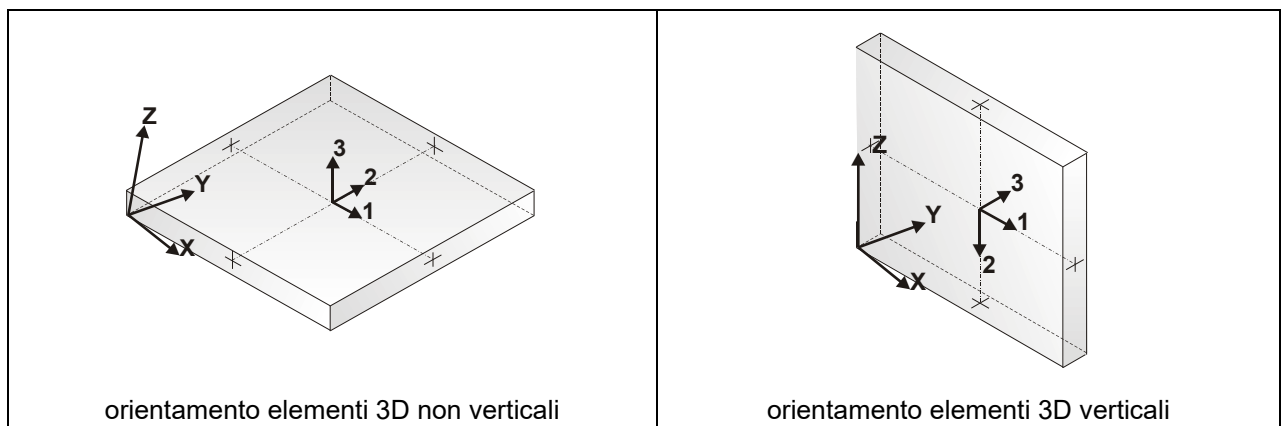
MODELLAZIONE STRUTTURA: ELEMENTI SHELL

LEGENDA TABELLA DATI SHELL

Il programma utilizza per la modellazione elementi a tre o quattro nodi denominati in generale shell.

Ogni elemento shell è individuato dai nodi I, J, K, L (L=I per gli elementi a tre nodi).

Ogni elemento è caratterizzato da un insieme di proprietà riportate in tabella che ne completano la modellazione.



In particolare per ogni elemento viene indicato in tabella:

Elem.	numero dell'elemento
Note	codice di comportamento: <i>Guscio</i> (elemento guscio in elevazione non verticale) <i>Guscio fond.</i> (elemento guscio su suolo elastico) <i>Setto</i> (elemento guscio in elevazione verticale) <i>Membrana</i> (elemento guscio con comportamento membranale)
Nodo I (J, K, L)	numero del nodo I (J, K, L)
Mat.	codice del materiale assegnato all'elemento
Spessore	spessore dell'elemento (costante)
Wink V	costante di sottofondo (coefficiente di Winkler) per la modellazione del suolo elastico verticale
Wink O	costante di sottofondo (coefficiente di Winkler) per la modellazione del suolo elastico orizzontale

Elem.	Note	Nodo I	Nodo J	Nodo K	Nodo L	Mat.	Crit.	Spessore cm	Svincolo	Wink V daN/cm3	Wink O daN/cm3
1	Guscio	1	2	3	4	7	2	187.5			
2	Guscio	2	5	6	3	7	2	187.5			
3	Guscio	4	3	7	8	7	2	187.5			
4	Guscio	3	6	9	7	7	2	187.5			
5	Guscio	8	7	10	11	7	2	187.5			
6	Guscio	7	9	12	10	7	2	187.5			
7	Guscio	11	10	13	14	7	2	187.5			
8	Guscio	10	12	15	13	7	2	187.5			
9	Guscio	14	13	16	17	7	2	187.5			
10	Guscio	13	15	18	16	7	2	187.5			
11	Guscio	17	16	19	20	7	2	187.5			
12	Guscio	16	18	21	19	7	2	187.5			
13	Guscio	20	19	22	23	7	2	187.5			
14	Guscio	19	21	24	22	7	2	187.5			
15	Guscio	26	23	22	25	7	2	187.5			
16	Guscio	25	22	24	27	7	2	187.5			
17	Guscio	29	26	25	28	7	2	187.5			
18	Guscio	28	25	27	30	7	2	187.5			
19	Guscio	32	29	28	31	7	2	187.5			
20	Guscio	31	28	30	33	7	2	187.5			
21	Guscio	35	32	31	34	7	2	187.5			
22	Guscio	34	31	33	36	7	2	187.5			
23	Guscio	38	35	34	37	7	2	187.5			
24	Guscio	37	34	36	39	7	2	187.5			
25	Guscio	41	38	37	40	7	2	187.5			
26	Guscio	40	37	39	42	7	2	187.5			
27	Guscio	44	41	40	43	7	2	187.5			
28	Guscio	43	40	42	45	7	2	187.5			
29	Guscio	47	44	43	46	7	2	187.5			
30	Guscio	46	43	45	48	7	2	187.5			
31	Guscio	50	47	46	49	7	2	187.5			
32	Guscio	49	46	48	51	7	2	187.5			
33	Guscio	53	50	49	52	7	2	187.5			
34	Guscio	52	49	51	54	7	2	187.5			
35	Guscio	56	53	52	55	7	2	187.5			
36	Guscio	55	52	54	57	7	2	187.5			
37	Guscio	59	56	55	58	7	2	187.5			
38	Guscio	58	55	57	60	7	2	187.5			
39	Guscio	62	59	58	61	7	2	187.5			
40	Guscio	61	58	60	63	7	2	187.5			
41	Guscio	65	62	61	64	7	2	187.5			
42	Guscio	64	61	63	66	7	2	187.5			
43	Guscio	67	68	65	64	7	2	187.5			
44	Guscio	69	67	64	66	7	2	187.5			
45	Guscio	70	71	68	67	7	2	187.5			
46	Guscio	72	70	67	69	7	2	187.5			
47	Guscio	73	74	71	70	7	2	187.5			
48	Guscio	75	73	70	72	7	2	187.5			
49	Guscio	76	77	74	73	7	2	187.5			
50	Guscio	78	76	73	75	7	2	187.5			
51	Guscio	79	80	77	76	7	2	187.5			
52	Guscio	81	79	76	78	7	2	187.5			
53	Guscio	82	83	80	79	7	2	187.5			
54	Guscio	84	82	79	81	7	2	187.5			
55	Guscio	85	86	83	82	7	2	187.5			
56	Guscio	87	85	82	84	7	2	187.5			
57	Guscio	88	89	86	85	7	2	187.5			
58	Guscio	90	88	85	87	7	2	187.5			
59	Guscio	91	92	89	88	7	2	187.5			
60	Guscio	93	91	88	90	7	2	187.5			

Elem.	Note	Nodo I	Nodo J	Nodo K	Nodo L	Mat.	Crit.	Spessore	Svincolo	Wink V	Wink O
61	Guscio	94	95	92	91	7	2	187.5			
62	Guscio	96	94	91	93	7	2	187.5			
63	Guscio	97	98	95	94	7	2	187.5			
64	Guscio	99	97	94	96	7	2	187.5			
65	Guscio	100	101	98	97	7	2	187.5			
66	Guscio	102	100	97	99	7	2	187.5			
67	Guscio	103	104	101	100	7	2	187.5			
68	Guscio	105	103	100	102	7	2	187.5			
69	Guscio	106	107	104	103	7	2	187.5			
70	Guscio	108	106	103	105	7	2	187.5			
71	Guscio	106	109	110	107	7	2	187.5			
72	Guscio	108	111	109	106	7	2	187.5			
73	Guscio	109	112	113	110	7	2	187.5			
74	Guscio	111	114	112	109	7	2	187.5			
75	Guscio	112	115	116	113	7	2	187.5			
76	Guscio	114	117	115	112	7	2	187.5			
77	Guscio	115	118	119	116	7	2	187.5			
78	Guscio	117	120	118	115	7	2	187.5			
79	Guscio	118	121	122	119	7	2	187.5			
80	Guscio	120	123	121	118	7	2	187.5			
81	Guscio	121	124	125	122	7	2	187.5			
82	Guscio	123	126	124	121	7	2	187.5			
83	Guscio	124	127	128	125	7	2	187.5			
84	Guscio	126	129	127	124	7	2	187.5			
85	Guscio	127	130	131	128	7	2	187.5			
86	Guscio	129	132	130	127	7	2	187.5			
87	Guscio	130	133	134	131	7	2	187.5			
88	Guscio	132	135	133	130	7	2	187.5			
89	Guscio	133	136	137	134	7	2	187.5			
90	Guscio	135	138	136	133	7	2	187.5			
91	Guscio	136	139	140	137	7	2	187.5			
92	Guscio	138	141	139	136	7	2	187.5			
93	Guscio	139	142	143	140	7	2	187.5			
94	Guscio	141	144	142	139	7	2	187.5			
95	Guscio	142	145	146	143	7	2	187.5			
96	Guscio	144	147	145	142	7	2	187.5			
97	Guscio	145	148	149	146	7	2	187.5			
98	Guscio	147	150	148	145	7	2	187.5			
99	Guscio	149	148	151	152	7	2	187.5			
100	Guscio	148	150	153	151	7	2	187.5			
101	Guscio	152	151	154	155	7	2	187.5			
102	Guscio	151	153	156	154	7	2	187.5			
103	Guscio	155	154	157	158	7	2	187.5			
104	Guscio	154	156	159	157	7	2	187.5			
105	Guscio	158	157	160	161	7	2	187.5			
106	Guscio	157	159	162	160	7	2	187.5			
107	Guscio	161	160	163	164	7	2	187.5			
108	Guscio	160	162	165	163	7	2	187.5			
109	Guscio	164	163	166	167	7	2	187.5			
110	Guscio	163	165	168	166	7	2	187.5			
111	Guscio	167	166	2	1	7	2	187.5			
112	Guscio	166	168	5	2	7	2	187.5			
113	Guscio	169	170	171	172	7	2	251.2			
114	Guscio	170	1	4	171	7	2	251.2			
115	Guscio	172	171	173	174	7	2	251.2			
116	Guscio	171	4	8	173	7	2	251.2			
117	Guscio	174	173	175	176	7	2	251.2			
118	Guscio	173	8	11	175	7	2	251.2			
119	Guscio	176	175	177	178	7	2	251.2			
120	Guscio	175	11	14	177	7	2	251.2			
121	Guscio	178	177	179	180	7	2	251.2			
122	Guscio	177	14	17	179	7	2	251.2			
123	Guscio	180	179	181	182	7	2	251.2			

Elem.	Note	Nodo I	Nodo J	Nodo K	Nodo L	Mat.	Crit.	Spessore	Svincolo	Wink V	Wink O
124	Guscio	179	17	20	181	7	2	251.2			
125	Guscio	182	181	183	184	7	2	251.2			
126	Guscio	181	20	23	183	7	2	251.2			
127	Guscio	186	184	183	185	7	2	251.2			
128	Guscio	185	183	23	26	7	2	251.2			
129	Guscio	188	186	185	187	7	2	251.2			
130	Guscio	187	185	26	29	7	2	251.2			
131	Guscio	190	188	187	189	7	2	251.2			
132	Guscio	189	187	29	32	7	2	251.2			
133	Guscio	192	190	189	191	7	2	251.2			
134	Guscio	191	189	32	35	7	2	251.2			
135	Guscio	194	192	191	193	7	2	251.2			
136	Guscio	193	191	35	38	7	2	251.2			
137	Guscio	196	194	193	195	7	2	251.2			
138	Guscio	195	193	38	41	7	2	251.2			
139	Guscio	198	196	195	197	7	2	251.2			
140	Guscio	197	195	41	44	7	2	251.2			
141	Guscio	200	198	197	199	7	2	251.2			
142	Guscio	199	197	44	47	7	2	251.2			
143	Guscio	202	200	199	201	7	2	251.2			
144	Guscio	201	199	47	50	7	2	251.2			
145	Guscio	204	202	201	203	7	2	251.2			
146	Guscio	203	201	50	53	7	2	251.2			
147	Guscio	206	204	203	205	7	2	251.2			
148	Guscio	205	203	53	56	7	2	251.2			
149	Guscio	208	206	205	207	7	2	251.2			
150	Guscio	207	205	56	59	7	2	251.2			
151	Guscio	210	208	207	209	7	2	251.2			
152	Guscio	209	207	59	62	7	2	251.2			
153	Guscio	212	210	209	211	7	2	251.2			
154	Guscio	211	209	62	65	7	2	251.2			
155	Guscio	213	214	212	211	7	2	251.2			
156	Guscio	68	213	211	65	7	2	251.2			
157	Guscio	215	216	214	213	7	2	251.2			
158	Guscio	71	215	213	68	7	2	251.2			
159	Guscio	217	218	216	215	7	2	251.2			
160	Guscio	74	217	215	71	7	2	251.2			
161	Guscio	219	220	218	217	7	2	251.2			
162	Guscio	77	219	217	74	7	2	251.2			
163	Guscio	221	222	220	219	7	2	251.2			
164	Guscio	80	221	219	77	7	2	251.2			
165	Guscio	223	224	222	221	7	2	251.2			
166	Guscio	83	223	221	80	7	2	251.2			
167	Guscio	225	226	224	223	7	2	251.2			
168	Guscio	86	225	223	83	7	2	251.2			
169	Guscio	227	228	226	225	7	2	251.2			
170	Guscio	89	227	225	86	7	2	251.2			
171	Guscio	229	230	228	227	7	2	251.2			
172	Guscio	92	229	227	89	7	2	251.2			
173	Guscio	231	232	230	229	7	2	251.2			
174	Guscio	95	231	229	92	7	2	251.2			
175	Guscio	233	234	232	231	7	2	251.2			
176	Guscio	98	233	231	95	7	2	251.2			
177	Guscio	235	236	234	233	7	2	251.2			
178	Guscio	101	235	233	98	7	2	251.2			
179	Guscio	237	238	236	235	7	2	251.2			
180	Guscio	104	237	235	101	7	2	251.2			
181	Guscio	239	240	238	237	7	2	251.2			
182	Guscio	107	239	237	104	7	2	251.2			
183	Guscio	239	241	242	240	7	2	251.2			
184	Guscio	107	110	241	239	7	2	251.2			
185	Guscio	241	243	244	242	7	2	251.2			
186	Guscio	110	113	243	241	7	2	251.2			

Elem.	Note	Nodo I	Nodo J	Nodo K	Nodo L	Mat.	Crit.	Spessore	Svincolo	Wink V	Wink O
187	Guscio	243	245	246	244	7	2	251.2			
188	Guscio	113	116	245	243	7	2	251.2			
189	Guscio	245	247	248	246	7	2	251.2			
190	Guscio	116	119	247	245	7	2	251.2			
191	Guscio	247	249	250	248	7	2	251.2			
192	Guscio	119	122	249	247	7	2	251.2			
193	Guscio	249	251	252	250	7	2	251.2			
194	Guscio	122	125	251	249	7	2	251.2			
195	Guscio	251	253	254	252	7	2	251.2			
196	Guscio	125	128	253	251	7	2	251.2			
197	Guscio	253	255	256	254	7	2	251.2			
198	Guscio	128	131	255	253	7	2	251.2			
199	Guscio	255	257	258	256	7	2	251.2			
200	Guscio	131	134	257	255	7	2	251.2			
201	Guscio	257	259	260	258	7	2	251.2			
202	Guscio	134	137	259	257	7	2	251.2			
203	Guscio	259	261	262	260	7	2	251.2			
204	Guscio	137	140	261	259	7	2	251.2			
205	Guscio	261	263	264	262	7	2	251.2			
206	Guscio	140	143	263	261	7	2	251.2			
207	Guscio	263	265	266	264	7	2	251.2			
208	Guscio	143	146	265	263	7	2	251.2			
209	Guscio	265	267	268	266	7	2	251.2			
210	Guscio	146	149	267	265	7	2	251.2			
211	Guscio	268	267	269	270	7	2	251.2			
212	Guscio	267	149	152	269	7	2	251.2			
213	Guscio	270	269	271	272	7	2	251.2			
214	Guscio	269	152	155	271	7	2	251.2			
215	Guscio	272	271	273	274	7	2	251.2			
216	Guscio	271	155	158	273	7	2	251.2			
217	Guscio	274	273	275	276	7	2	251.2			
218	Guscio	273	158	161	275	7	2	251.2			
219	Guscio	276	275	277	278	7	2	251.2			
220	Guscio	275	161	164	277	7	2	251.2			
221	Guscio	278	277	279	280	7	2	251.2			
222	Guscio	277	164	167	279	7	2	251.2			
223	Guscio	280	279	170	169	7	2	251.2			
224	Guscio	279	167	1	170	7	2	251.2			
225	Guscio	281	282	283	284	7	2	318.8			
226	Guscio	282	169	172	283	7	2	318.8			
227	Guscio	284	283	285	286	7	2	318.8			
228	Guscio	283	172	174	285	7	2	318.8			
229	Guscio	286	285	287	288	7	2	318.8			
230	Guscio	285	174	176	287	7	2	318.8			
231	Guscio	288	287	289	290	7	2	318.8			
232	Guscio	287	176	178	289	7	2	318.8			
233	Guscio	290	289	291	292	7	2	318.8			
234	Guscio	289	178	180	291	7	2	318.8			
235	Guscio	292	291	293	294	7	2	318.8			
236	Guscio	291	180	182	293	7	2	318.8			
237	Guscio	294	293	295	296	7	2	318.8			
238	Guscio	293	182	184	295	7	2	318.8			
239	Guscio	298	296	295	297	7	2	318.8			
240	Guscio	297	295	184	186	7	2	318.8			
241	Guscio	300	298	297	299	7	2	318.8			
242	Guscio	299	297	186	188	7	2	318.8			
243	Guscio	302	300	299	301	7	2	318.8			
244	Guscio	301	299	188	190	7	2	318.8			
245	Guscio	304	302	301	303	7	2	318.8			
246	Guscio	303	301	190	192	7	2	318.8			
247	Guscio	306	304	303	305	7	2	318.8			
248	Guscio	305	303	192	194	7	2	318.8			
249	Guscio	308	306	305	307	7	2	318.8			

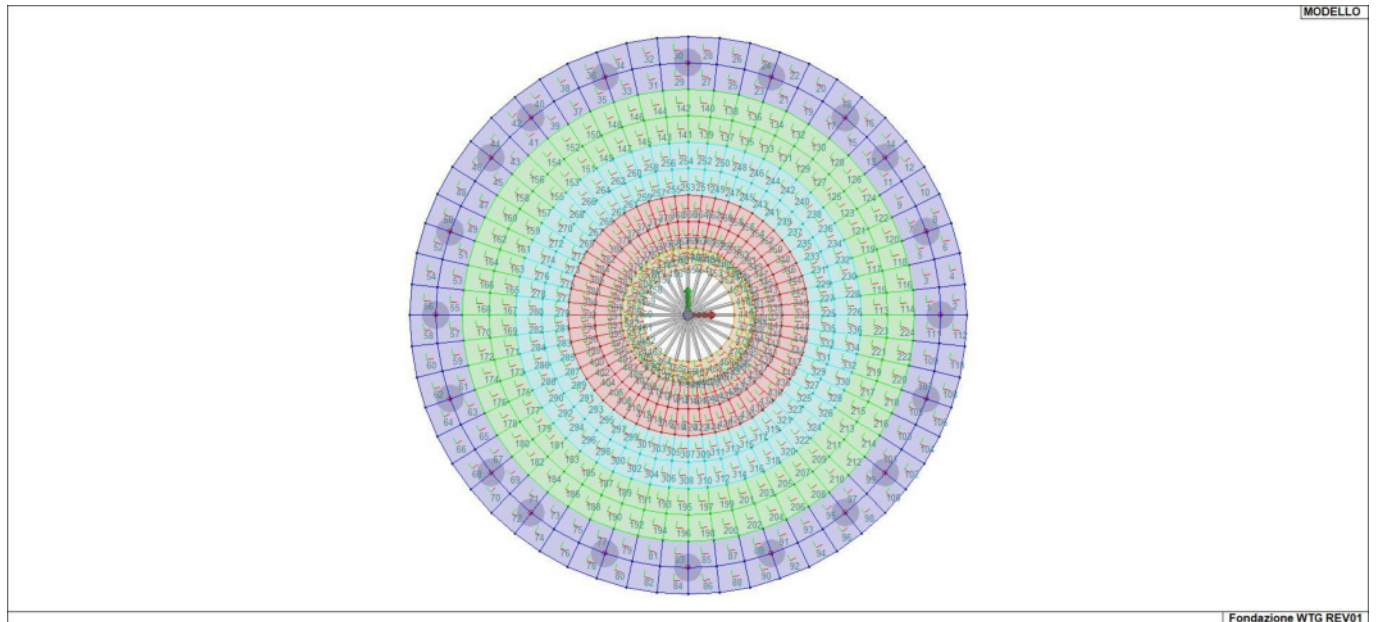
Elem.	Note	Nodo I	Nodo J	Nodo K	Nodo L	Mat.	Crit.	Spessore	Svincolo	Wink V	Wink O
250	Guscio	307	305	194	196	7	2	318.8			
251	Guscio	310	308	307	309	7	2	318.8			
252	Guscio	309	307	196	198	7	2	318.8			
253	Guscio	312	310	309	311	7	2	318.8			
254	Guscio	311	309	198	200	7	2	318.8			
255	Guscio	314	312	311	313	7	2	318.8			
256	Guscio	313	311	200	202	7	2	318.8			
257	Guscio	316	314	313	315	7	2	318.8			
258	Guscio	315	313	202	204	7	2	318.8			
259	Guscio	318	316	315	317	7	2	318.8			
260	Guscio	317	315	204	206	7	2	318.8			
261	Guscio	320	318	317	319	7	2	318.8			
262	Guscio	319	317	206	208	7	2	318.8			
263	Guscio	322	320	319	321	7	2	318.8			
264	Guscio	321	319	208	210	7	2	318.8			
265	Guscio	324	322	321	323	7	2	318.8			
266	Guscio	323	321	210	212	7	2	318.8			
267	Guscio	325	326	324	323	7	2	318.8			
268	Guscio	214	325	323	212	7	2	318.8			
269	Guscio	327	328	326	325	7	2	318.8			
270	Guscio	216	327	325	214	7	2	318.8			
271	Guscio	329	330	328	327	7	2	318.8			
272	Guscio	218	329	327	216	7	2	318.8			
273	Guscio	331	332	330	329	7	2	318.8			
274	Guscio	220	331	329	218	7	2	318.8			
275	Guscio	333	334	332	331	7	2	318.8			
276	Guscio	222	333	331	220	7	2	318.8			
277	Guscio	335	336	334	333	7	2	318.8			
278	Guscio	224	335	333	222	7	2	318.8			
279	Guscio	337	338	336	335	7	2	318.8			
280	Guscio	226	337	335	224	7	2	318.8			
281	Guscio	339	340	338	337	7	2	318.8			
282	Guscio	228	339	337	226	7	2	318.8			
283	Guscio	341	342	340	339	7	2	318.8			
284	Guscio	230	341	339	228	7	2	318.8			
285	Guscio	343	344	342	341	7	2	318.8			
286	Guscio	232	343	341	230	7	2	318.8			
287	Guscio	345	346	344	343	7	2	318.8			
288	Guscio	234	345	343	232	7	2	318.8			
289	Guscio	347	348	346	345	7	2	318.8			
290	Guscio	236	347	345	234	7	2	318.8			
291	Guscio	349	350	348	347	7	2	318.8			
292	Guscio	238	349	347	236	7	2	318.8			
293	Guscio	351	352	350	349	7	2	318.8			
294	Guscio	240	351	349	238	7	2	318.8			
295	Guscio	351	353	354	352	7	2	318.8			
296	Guscio	240	242	353	351	7	2	318.8			
297	Guscio	353	355	356	354	7	2	318.8			
298	Guscio	242	244	355	353	7	2	318.8			
299	Guscio	355	357	358	356	7	2	318.8			
300	Guscio	244	246	357	355	7	2	318.8			
301	Guscio	357	359	360	358	7	2	318.8			
302	Guscio	246	248	359	357	7	2	318.8			
303	Guscio	359	361	362	360	7	2	318.8			
304	Guscio	248	250	361	359	7	2	318.8			
305	Guscio	361	363	364	362	7	2	318.8			
306	Guscio	250	252	363	361	7	2	318.8			
307	Guscio	363	365	366	364	7	2	318.8			
308	Guscio	252	254	365	363	7	2	318.8			
309	Guscio	365	367	368	366	7	2	318.8			
310	Guscio	254	256	367	365	7	2	318.8			
311	Guscio	367	369	370	368	7	2	318.8			
312	Guscio	256	258	369	367	7	2	318.8			

Elem.	Note	Nodo I	Nodo J	Nodo K	Nodo L	Mat.	Crit.	Spessore	Svincolo	Wink V	Wink O
313	Guscio	369	371	372	370	7	2	318.8			
314	Guscio	258	260	371	369	7	2	318.8			
315	Guscio	371	373	374	372	7	2	318.8			
316	Guscio	260	262	373	371	7	2	318.8			
317	Guscio	373	375	376	374	7	2	318.8			
318	Guscio	262	264	375	373	7	2	318.8			
319	Guscio	375	377	378	376	7	2	318.8			
320	Guscio	264	266	377	375	7	2	318.8			
321	Guscio	377	379	380	378	7	2	318.8			
322	Guscio	266	268	379	377	7	2	318.8			
323	Guscio	380	379	381	382	7	2	318.8			
324	Guscio	379	268	270	381	7	2	318.8			
325	Guscio	382	381	383	384	7	2	318.8			
326	Guscio	381	270	272	383	7	2	318.8			
327	Guscio	384	383	385	386	7	2	318.8			
328	Guscio	383	272	274	385	7	2	318.8			
329	Guscio	386	385	387	388	7	2	318.8			
330	Guscio	385	274	276	387	7	2	318.8			
331	Guscio	388	387	389	390	7	2	318.8			
332	Guscio	387	276	278	389	7	2	318.8			
333	Guscio	390	389	391	392	7	2	318.8			
334	Guscio	389	278	280	391	7	2	318.8			
335	Guscio	392	391	282	281	7	2	318.8			
336	Guscio	391	280	169	282	7	2	318.8			
337	Guscio	393	394	395	396	7	2	386.2			
338	Guscio	394	281	284	395	7	2	386.2			
339	Guscio	396	395	397	398	7	2	386.2			
340	Guscio	395	284	286	397	7	2	386.2			
341	Guscio	398	397	399	400	7	2	386.2			
342	Guscio	397	286	288	399	7	2	386.2			
343	Guscio	400	399	401	402	7	2	386.2			
344	Guscio	399	288	290	401	7	2	386.2			
345	Guscio	402	401	403	404	7	2	386.2			
346	Guscio	401	290	292	403	7	2	386.2			
347	Guscio	404	403	405	406	7	2	386.2			
348	Guscio	403	292	294	405	7	2	386.2			
349	Guscio	406	405	407	408	7	2	386.2			
350	Guscio	405	294	296	407	7	2	386.2			
351	Guscio	410	408	407	409	7	2	386.2			
352	Guscio	409	407	296	298	7	2	386.2			
353	Guscio	412	410	409	411	7	2	386.2			
354	Guscio	411	409	298	300	7	2	386.2			
355	Guscio	414	412	411	413	7	2	386.2			
356	Guscio	413	411	300	302	7	2	386.2			
357	Guscio	416	414	413	415	7	2	386.2			
358	Guscio	415	413	302	304	7	2	386.2			
359	Guscio	418	416	415	417	7	2	386.2			
360	Guscio	417	415	304	306	7	2	386.2			
361	Guscio	420	418	417	419	7	2	386.2			
362	Guscio	419	417	306	308	7	2	386.2			
363	Guscio	422	420	419	421	7	2	386.2			
364	Guscio	421	419	308	310	7	2	386.2			
365	Guscio	424	422	421	423	7	2	386.2			
366	Guscio	423	421	310	312	7	2	386.2			
367	Guscio	426	424	423	425	7	2	386.2			
368	Guscio	425	423	312	314	7	2	386.2			
369	Guscio	428	426	425	427	7	2	386.2			
370	Guscio	427	425	314	316	7	2	386.2			
371	Guscio	430	428	427	429	7	2	386.2			
372	Guscio	429	427	316	318	7	2	386.2			
373	Guscio	432	430	429	431	7	2	386.2			
374	Guscio	431	429	318	320	7	2	386.2			
375	Guscio	434	432	431	433	7	2	386.2			

Elem.	Note	Nodo I	Nodo J	Nodo K	Nodo L	Mat.	Crit.	Spessore	Svincolo	Wink V	Wink O
376	Guscio	433	431	320	322	7	2	386.2			
377	Guscio	436	434	433	435	7	2	386.2			
378	Guscio	435	433	322	324	7	2	386.2			
379	Guscio	437	438	436	435	7	2	386.2			
380	Guscio	326	437	435	324	7	2	386.2			
381	Guscio	439	440	438	437	7	2	386.2			
382	Guscio	328	439	437	326	7	2	386.2			
383	Guscio	441	442	440	439	7	2	386.2			
384	Guscio	330	441	439	328	7	2	386.2			
385	Guscio	443	444	442	441	7	2	386.2			
386	Guscio	332	443	441	330	7	2	386.2			
387	Guscio	445	446	444	443	7	2	386.2			
388	Guscio	334	445	443	332	7	2	386.2			
389	Guscio	447	448	446	445	7	2	386.2			
390	Guscio	336	447	445	334	7	2	386.2			
391	Guscio	449	450	448	447	7	2	386.2			
392	Guscio	338	449	447	336	7	2	386.2			
393	Guscio	451	452	450	449	7	2	386.2			
394	Guscio	340	451	449	338	7	2	386.2			
395	Guscio	453	454	452	451	7	2	386.2			
396	Guscio	342	453	451	340	7	2	386.2			
397	Guscio	455	456	454	453	7	2	386.2			
398	Guscio	344	455	453	342	7	2	386.2			
399	Guscio	457	458	456	455	7	2	386.2			
400	Guscio	346	457	455	344	7	2	386.2			
401	Guscio	459	460	458	457	7	2	386.2			
402	Guscio	348	459	457	346	7	2	386.2			
403	Guscio	461	462	460	459	7	2	386.2			
404	Guscio	350	461	459	348	7	2	386.2			
405	Guscio	463	464	462	461	7	2	386.2			
406	Guscio	352	463	461	350	7	2	386.2			
407	Guscio	463	465	466	464	7	2	386.2			
408	Guscio	352	354	465	463	7	2	386.2			
409	Guscio	465	467	468	466	7	2	386.2			
410	Guscio	354	356	467	465	7	2	386.2			
411	Guscio	467	469	470	468	7	2	386.2			
412	Guscio	356	358	469	467	7	2	386.2			
413	Guscio	469	471	472	470	7	2	386.2			
414	Guscio	358	360	471	469	7	2	386.2			
415	Guscio	471	473	474	472	7	2	386.2			
416	Guscio	360	362	473	471	7	2	386.2			
417	Guscio	473	475	476	474	7	2	386.2			
418	Guscio	362	364	475	473	7	2	386.2			
419	Guscio	475	477	478	476	7	2	386.2			
420	Guscio	364	366	477	475	7	2	386.2			
421	Guscio	477	479	480	478	7	2	386.2			
422	Guscio	366	368	479	477	7	2	386.2			
423	Guscio	479	481	482	480	7	2	386.2			
424	Guscio	368	370	481	479	7	2	386.2			
425	Guscio	481	483	484	482	7	2	386.2			
426	Guscio	370	372	483	481	7	2	386.2			
427	Guscio	483	485	486	484	7	2	386.2			
428	Guscio	372	374	485	483	7	2	386.2			
429	Guscio	485	487	488	486	7	2	386.2			
430	Guscio	374	376	487	485	7	2	386.2			
431	Guscio	487	489	490	488	7	2	386.2			
432	Guscio	376	378	489	487	7	2	386.2			
433	Guscio	489	491	492	490	7	2	386.2			
434	Guscio	378	380	491	489	7	2	386.2			
435	Guscio	492	491	493	494	7	2	386.2			
436	Guscio	491	380	382	493	7	2	386.2			
437	Guscio	494	493	495	496	7	2	386.2			
438	Guscio	493	382	384	495	7	2	386.2			

Elem.	Note	Nodo I	Nodo J	Nodo K	Nodo L	Mat.	Crit.	Spessore	Svincolo	Wink V	Wink O
439	Guscio	496	495	497	498	7	2	386.2			
440	Guscio	495	384	386	497	7	2	386.2			
441	Guscio	498	497	499	500	7	2	386.2			
442	Guscio	497	386	388	499	7	2	386.2			
443	Guscio	500	499	501	502	7	2	386.2			
444	Guscio	499	388	390	501	7	2	386.2			
445	Guscio	502	501	503	504	7	2	386.2			
446	Guscio	501	390	392	503	7	2	386.2			
447	Guscio	504	503	394	393	7	2	386.2			
448	Guscio	503	392	281	394	7	2	386.2			
449	Guscio	505	506	507	508	7	2	480.0			
450	Guscio	508	507	509	510	7	2	480.0			
451	Guscio	510	509	511	512	7	2	480.0			
452	Guscio	514	512	511	513	7	2	480.0			
453	Guscio	516	514	513	515	7	2	480.0			
454	Guscio	518	516	515	517	7	2	480.0			
455	Guscio	520	518	517	519	7	2	480.0			
456	Guscio	522	520	519	521	7	2	480.0			
457	Guscio	524	522	521	523	7	2	480.0			
458	Guscio	525	526	524	523	7	2	480.0			
459	Guscio	527	528	526	525	7	2	480.0			
460	Guscio	529	530	528	527	7	2	480.0			
461	Guscio	531	532	530	529	7	2	480.0			
462	Guscio	533	534	532	531	7	2	480.0			
463	Guscio	535	536	534	533	7	2	480.0			
464	Guscio	535	537	538	536	7	2	480.0			
465	Guscio	537	539	540	538	7	2	480.0			
466	Guscio	539	541	542	540	7	2	480.0			
467	Guscio	541	543	544	542	7	2	480.0			
468	Guscio	543	545	546	544	7	2	480.0			
469	Guscio	545	547	548	546	7	2	480.0			
470	Guscio	548	547	549	550	7	2	480.0			
471	Guscio	550	549	551	552	7	2	480.0			
472	Guscio	552	551	506	505	7	2	480.0			
473	Guscio	506	396	398	507	7	2	480.0			
474	Guscio	507	400	402	509	7	2	480.0			
475	Guscio	509	404	406	511	7	2	480.0			
476	Guscio	513	511	410	412	7	2	480.0			
477	Guscio	515	513	414	416	7	2	480.0			
478	Guscio	517	515	418	420	7	2	480.0			
479	Guscio	511	406	408		7	2	480.0			
480	Guscio	506	393	396		7	2	480.0			
481	Guscio	507	398	400		7	2	480.0			
482	Guscio	509	402	404		7	2	480.0			
483	Guscio	511	408	410		7	2	480.0			
484	Guscio	418	515	416		7	2	480.0			
485	Guscio	513	412	414		7	2	480.0			
486	Guscio	422	517	420		7	2	480.0			
487	Guscio	549	498	500	551	7	2	480.0			
488	Guscio	551	502	504	506	7	2	480.0			
489	Guscio	488	490	547	545	7	2	480.0			
490	Guscio	480	482	543	541	7	2	480.0			
491	Guscio	484	486	545	543	7	2	480.0			
492	Guscio	547	494	496	549	7	2	480.0			
493	Guscio	506	504	393		7	2	480.0			
494	Guscio	551	500	502		7	2	480.0			
495	Guscio	549	496	498		7	2	480.0			
496	Guscio	547	492	494		7	2	480.0			
497	Guscio	545	486	488		7	2	480.0			
498	Guscio	482	484	543		7	2	480.0			
499	Guscio	478	480	541		7	2	480.0			
500	Guscio	547	490	492		7	2	480.0			
501	Guscio	519	517	424	426	7	2	480.0			

Elem.	Note	Nodo I	Nodo J	Nodo K	Nodo L	Mat.	Crit.	Spessore	Svincolo	Wink V	Wink O
502	Guscio	521	519	428	430	7	2	480.0			
503	Guscio	523	521	432	434	7	2	480.0			
504	Guscio	440	525	523	438	7	2	480.0			
505	Guscio	444	527	525	442	7	2	480.0			
506	Guscio	448	529	527	446	7	2	480.0			
507	Guscio	454	531	529	452	7	2	480.0			
508	Guscio	458	533	531	456	7	2	480.0			
509	Guscio	462	535	533	460	7	2	480.0			
510	Guscio	466	468	537	535	7	2	480.0			
511	Guscio	470	472	539	537	7	2	480.0			
512	Guscio	474	476	541	539	7	2	480.0			
513	Guscio	472	474	539		7	2	480.0			
514	Guscio	450	529	448		7	2	480.0			
515	Guscio	424	517	422		7	2	480.0			
516	Guscio	428	519	426		7	2	480.0			
517	Guscio	432	521	430		7	2	480.0			
518	Guscio	436	523	434		7	2	480.0			
519	Guscio	438	523	436		7	2	480.0			
520	Guscio	442	525	440		7	2	480.0			
521	Guscio	446	527	444		7	2	480.0			
522	Guscio	450	452	529		7	2	480.0			
523	Guscio	454	456	531		7	2	480.0			
524	Guscio	458	460	533		7	2	480.0			
525	Guscio	462	464	535		7	2	480.0			
526	Guscio	464	466	535		7	2	480.0			
527	Guscio	468	470	537		7	2	480.0			
528	Guscio	476	478	541		7	2	480.0			



16_MOD_NUMERAZIONE_D3

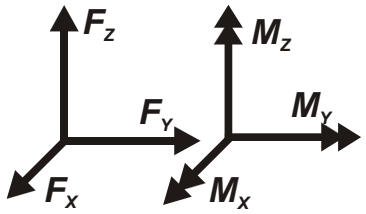
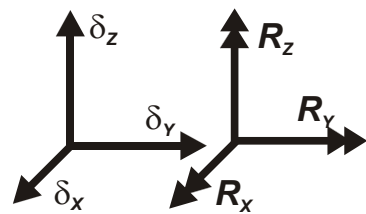
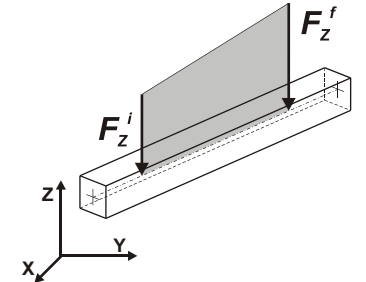
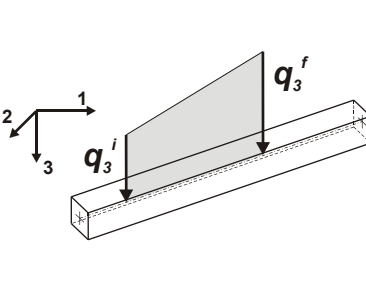
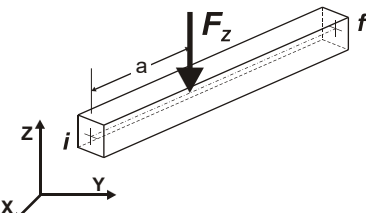
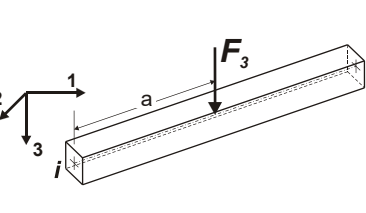
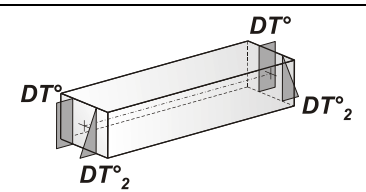
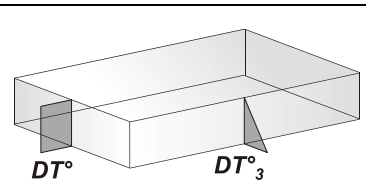
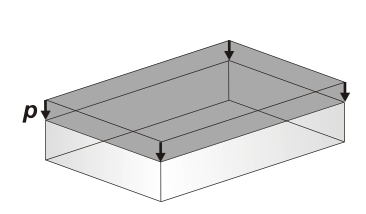
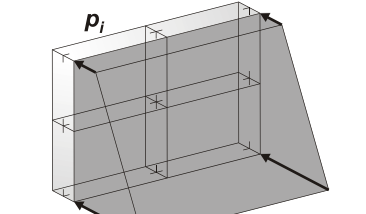
	PARCO EOLICO “BELMONTE”	 		
	RELAZIONE DI PREDIMENSIONAMENTO DELLE FONDAZIONI	22/07/2024	REV.0	Pag. 53

MODELLAZIONE DELLE AZIONI

LEGENDA TABELLA DATI AZIONI

Il programma consente l'uso di diverse tipologie di carico (azioni). Le azioni utilizzate nella modellazione sono individuate da una sigla identificativa ed un codice numerico (gli elementi strutturali richiamano quest'ultimo nella propria descrizione). Per ogni azione applicata alla struttura viene di riportato il codice, il tipo e la sigla identificativa. Le tabelle successive dettagliano i valori caratteristici di ogni azione in relazione al tipo. Le tabelle riportano infatti i seguenti dati in relazione al tipo:

1	carico concentrato nodale 6 dati (forza F_x , F_y , F_z , momento M_x , M_y , M_z)
2	spostamento nodale impresso 6 dati (spostamento T_x , T_y , T_z , rotazione R_x , R_y , R_z)
3	carico distribuito globale su elemento tipo trave 7 dati (f_x , f_y , f_z , m_x , m_y , m_z , ascissa di inizio carico) 7 dati (f_x , f_y , f_z , m_x , m_y , m_z , ascissa di fine carico)
4	carico distribuito locale su elemento tipo trave 7 dati (f_1 , f_2 , f_3 , m_1 , m_2 , m_3 , ascissa di inizio carico) 7 dati (f_1 , f_2 , f_3 , m_1 , m_2 , m_3 , ascissa di fine carico)
5	carico concentrato globale su elemento tipo trave 7 dati (F_x , F_y , F_z , M_x , M_y , M_z , ascissa di carico)
6	carico concentrato locale su elemento tipo trave 7 dati (F_1 , F_2 , F_3 , M_1 , M_2 , M_3 , ascissa di carico)
7	variazione termica applicata ad elemento tipo trave 7 dati (variazioni termiche: uniforme, media e differenza in altezza e larghezza al nodo iniziale e finale)
8	carico di pressione uniforme su elemento tipo piastra 1 dato (pressione)
9	carico di pressione variabile su elemento tipo piastra 4 dati (pressione, quota, pressione, quota)
10	variazione termica applicata ad elemento tipo piastra 2 dati (variazioni termiche: media e differenza nello spessore)
11	carico variabile generale su elementi tipo trave e piastra 1 dato descrizione della tipologia 4 dati per segmento (posizione, valore, posizione, valore) la tipologia precisa l'ascissa di definizione, la direzione del carico, la modalità di carico e la larghezza d'influenza per gli elementi tipo trave
12	gruppo di carichi con impronta su piastra 9 dati (numero di ripetizioni in direzione X e Y, valore di ciascun carico, posizione centrale del primo, dimensioni dell'impronta, interasse tra i carichi)

 <p>Carico concentrato nodale</p>	 <p>Spostamento impresso</p>
 <p>Carico distribuito globale</p>	 <p>Carico distribuito locale</p>
 <p>Carico concentrato globale</p>	 <p>Carico concentrato locale</p>
 <p>Carico termico 2D</p>	 <p>Carico termico 3D</p>
 <p>Carico pressione uniforme</p>	 <p>Carico pressione variabile</p>

Tipo carico concentrato nodale

Id	Tipo	Fx	Fy	Fz	Mx	My	Mz
		daN	daN	daN	daN cm	daN cm	daN cm
3	EXTREME LOAD 1X+-CN:Fx= 1.007e+06 Fz=-1.143e+06 My= 2.232e+09 Mz= 1.806e+08	1.007e+06	0.0	-1.143e+06	0.0	2.232e+09	1.806e+08
8	EXTREME LOAD 1Y+-CN:Fy= 1.007e+06 Fz=-1.143e+06 Mx=	0.0	1.007e+06	-1.143e+06	2.232e+09	0.0	1.806e+08

	PARCO EOLICO "BELMONTE"	 		
	RELAZIONE DI PREDIMENSIONAMENTO DELLE FONDAZIONI	22/07/2024	REV.0	Pag. 55

Id	Tipo	Fx	Fy	Fz	Mx	My	Mz
	2.232e+09 Mz= 1.806e+08						
9	EXTREME LOAD 1X--CN:Fx= 1.007e+06 Fz=-1.698e+05 My= 2.232e+09 Mz= 1.806e+08	1.007e+06	0.0	-1.698e+05	0.0	2.232e+09	1.806e+08
10	EXTREME LOAD 1Y--CN:Fy= 1.007e+06 Fz=-1.698e+05 Mx= 2.232e+09 Mz= 1.806e+08	0.0	1.007e+06	-1.698e+05	2.232e+09	0.0	1.806e+08

Tipo carico di pressione uniforme su piastra

Id	Tipo	pressione
		daN/cm2
1	Car. accidentale 5 kN/mq-P3:p=-5.000e-02	-0.05
2	Car. Neve 120 daN/mq-P3:p=-1.200e-02	-0.01
4	Car. riempimento 1-P3:p=-0.56	-0.56
5	Car. riempimento 2-P3:p=-0.44	-0.44
6	Car. riempimento 3-P3:p=-0.30	-0.30
7	Car. riempimento 4-P3:p=-0.17	-0.17

	PARCO EOLICO “BELMONTE”	 		
	RELAZIONE DI PREDIMENSIONAMENTO DELLE FONDAZIONI	22/07/2024	REV.0	Pag. 56

SCHEMATIZZAZIONE DEI CASI DI CARICO

LEGENDA TABELLA CASI DI CARICO

Il programma consente l'applicazione di diverse tipologie di casi di carico.

Sono previsti i seguenti 11 tipi di casi di carico:

	Sigla	Tipo	Descrizione
1	Ggk	A	caso di carico comprensivo del peso proprio struttura
2	Gk	NA	caso di carico con azioni permanenti
3	Qk	NA	caso di carico con azioni variabili
4	Gsk	A	caso di carico comprensivo dei carichi permanenti sui solai e sulle coperture
5	Qsk	A	caso di carico comprensivo dei carichi variabili sui solai
6	Qnk	A	caso di carico comprensivo dei carichi di neve sulle coperture
7	Qtk	SA	caso di carico comprensivo di una variazione termica agente sulla struttura
8	Qvk	NA	caso di carico comprensivo di azioni da vento sulla struttura
9	Esk	SA	caso di carico sismico con analisi statica equivalente
10	Edk	SA	caso di carico sismico con analisi dinamica
11	Etk	NA	caso di carico comprensivo di azioni derivanti dall' incremento di spinta delle terre in condizione sismica
12	Pk	NA	caso di carico comprensivo di azioni derivanti da coazioni, cedimenti e precompressioni

Sono di tipo automatico A (ossia non prevedono introduzione dati da parte dell'utente) i seguenti casi di carico: 1-Ggk; 4-Gsk; 5-Qsk; 6-Qnk.

Sono di tipo semi-automatico SA (ossia prevedono una minima introduzione dati da parte dell'utente) i seguenti casi di carico:

7-Qtk, in quanto richiede solo il valore della variazione termica;

9-Esk e 10-Edk, in quanto richiedono il valore dell'angolo di ingresso del sisma e l'individuazione dei casi di carico partecipanti alla definizione delle masse.

Sono di tipo non automatico NA ossia prevedono la diretta applicazione di carichi generici agli elementi strutturali (si veda il precedente punto Modellazione delle Azioni) i restanti casi di carico.

Nella tabella successiva vengono riportati i casi di carico agenti sulla struttura, con l'indicazione dei dati relativi al caso di carico stesso:

Numero Tipo e Sigla identificativa, Valore di riferimento del caso di carico (se previsto).

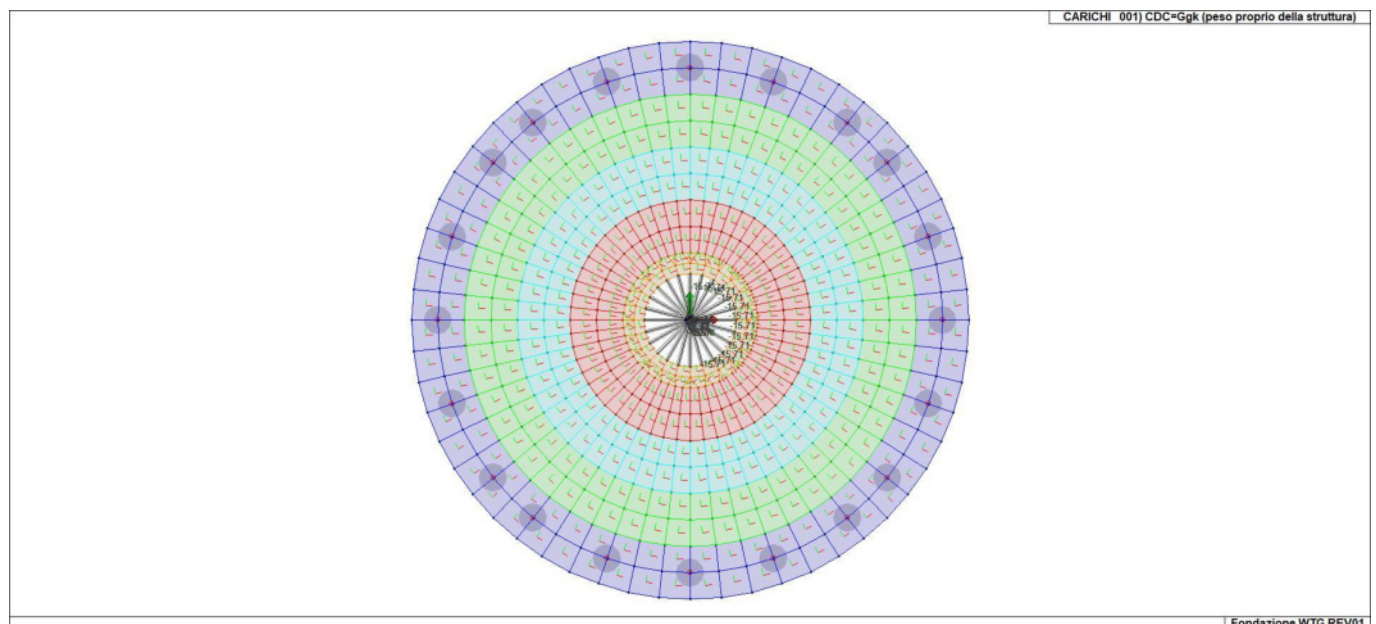
In successione, per i casi di carico non automatici, viene riportato l'elenco di nodi ed elementi direttamente caricati con la sigla identificativa del carico.

Per i casi di carico di tipo sismico (9-Esk e 10-Edk), viene riportata la tabella di definizione delle masse: per ogni caso di carico partecipante alla definizione delle masse viene indicata la relativa aliquota (partecipazione) considerata. Si precisa che per i caso di carico 5-Qsk e 6-Qnk la partecipazione è prevista localmente per ogni elemento solaio o copertura presente nel modello (si confronti il valore Sksol nel capitolo relativo agli elementi solaio)

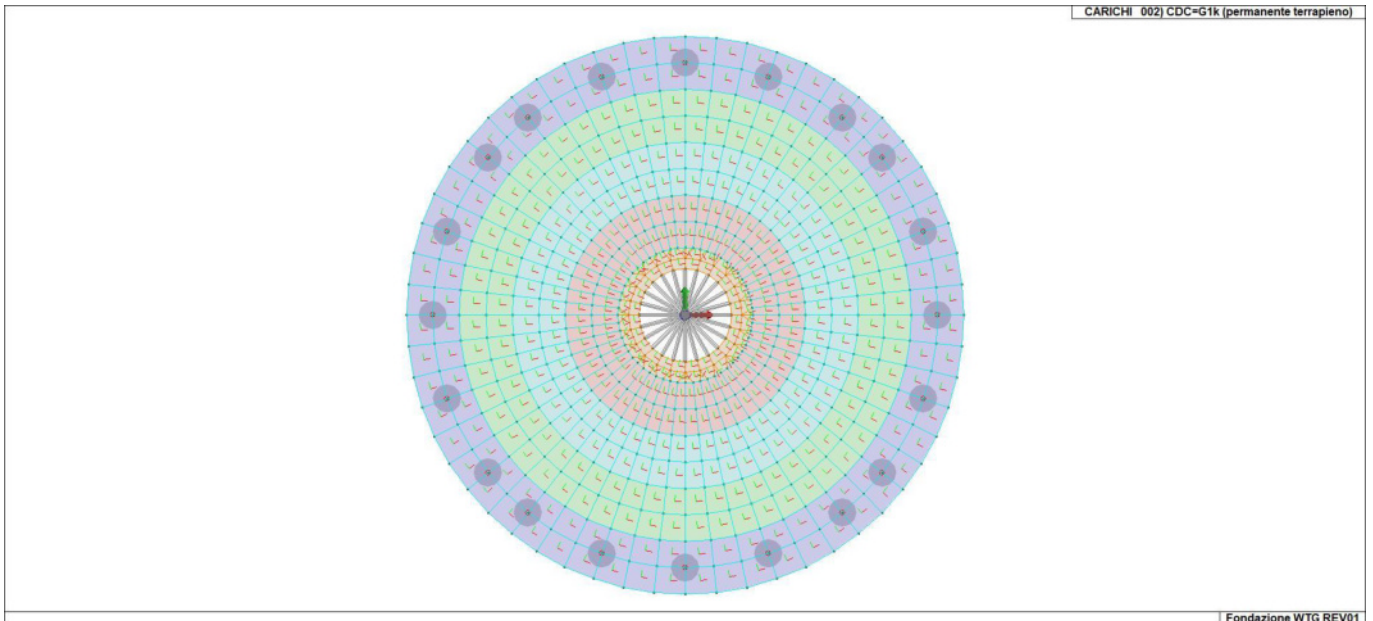
	PARCO EOLICO "BELMONTE"		 	
	RELAZIONE DI PREDIMENSIONAMENTO DELLE FONDAZIONI		22/07/2024	REV.0

e pertanto la loro partecipazione è di norma pari a uno.

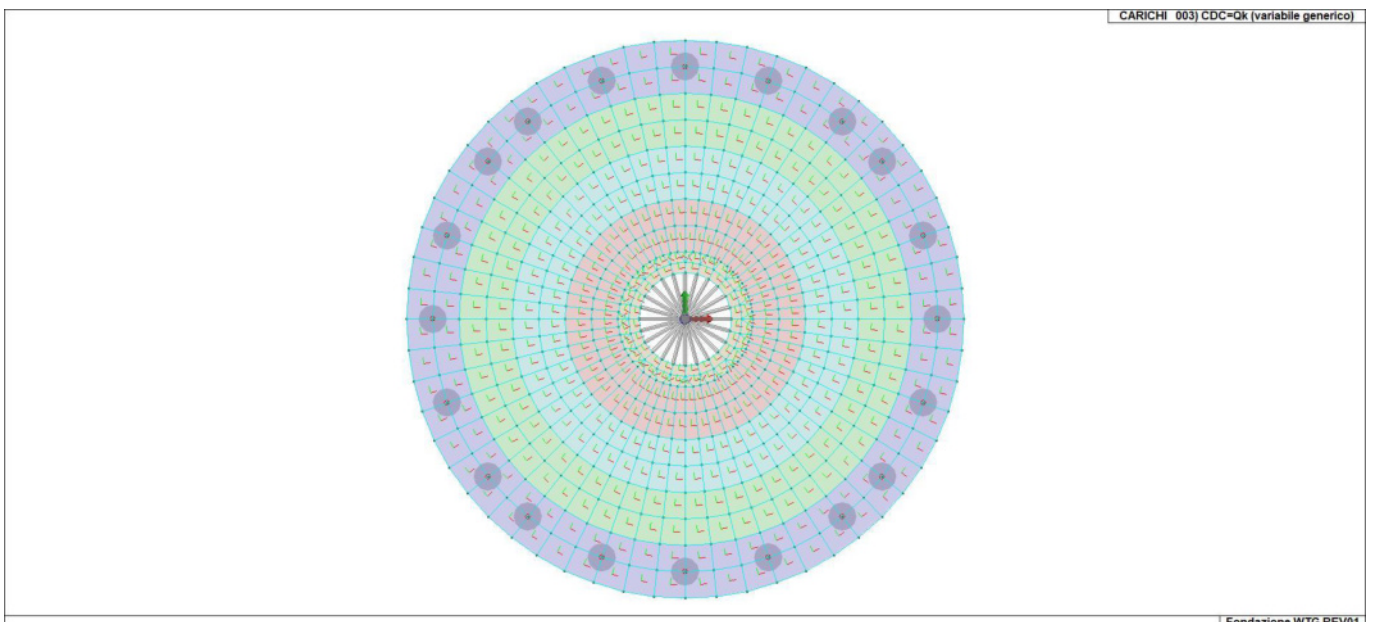
CDC	Tipo	Sigla Id	Note
1	Ggk	CDC=Ggk (peso proprio della struttura)	
2	Gk	CDC=G1k (permanente terrapieno)	Azioni applicate: D3 :da 1 a 112 Azione : Car. riempimento 1-P3:p=-0.56 D3 :da 113 a 224 Azione : Car. riempimento 2-P3:p=-0.44 D3 :da 225 a 336 Azione : Car. riempimento 3-P3:p=-0.30 D3 :da 337 a 448 Azione : Car. riempimento 4-P3:p=-0.17
3	Qk	CDC=Qk (variabile generico)	Azioni applicate: D3 :da 1 a 528 Azione : Car. accidentale 5 kN/mq-P3:p=-5.000e-02
4	Qk	CDC=Qk (carico neve)	Azioni applicate: D3 :da 1 a 528 Azione : Car. Neve 120 daN/mq-P3:p=-1.200e-02
5	Qk	CDC=Qk (exstream load 1x+)	Azioni applicate: Nodo: 553 Azione : EXTREME LOAD 1X+-CN:Fx= 1.007e+06 Fz=-1.143e+06 My= 2.232e+09 Mz= 1.806e+08
6	Qk	CDC=Qk (exstream load 1y+)	Azioni applicate: Nodo: 553 Azione : EXTREME LOAD 1Y+-CN:Fy= 1.007e+06 Fz=-1.143e+06 Mx= 2.232e+09 Mz= 1.806e+08
7	Qk	CDC=Qk (exstream load 1x-)	Azioni applicate: Nodo: 553 Azione : EXTREME LOAD 1X--CN:Fx= 1.007e+06 Fz=-1.698e+05 My= 2.232e+09 Mz= 1.806e+08
8	Qk	CDC=Qk (exstream load 1y-)	Azioni applicate: Nodo: 553 Azione : EXTREME LOAD 1Y--CN:Fy= 1.007e+06 Fz=-1.698e+05 Mx= 2.232e+09 Mz= 1.806e+08



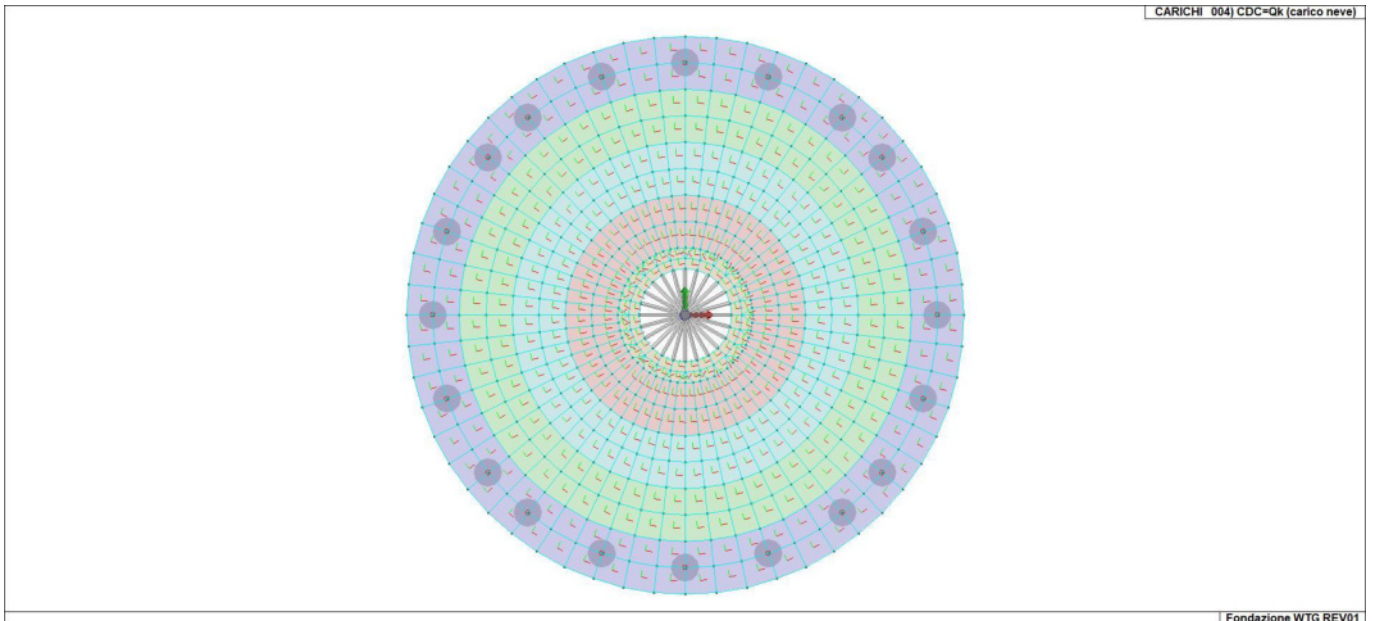
22_CDC_001_CDC=Ggk (peso proprio della struttura)



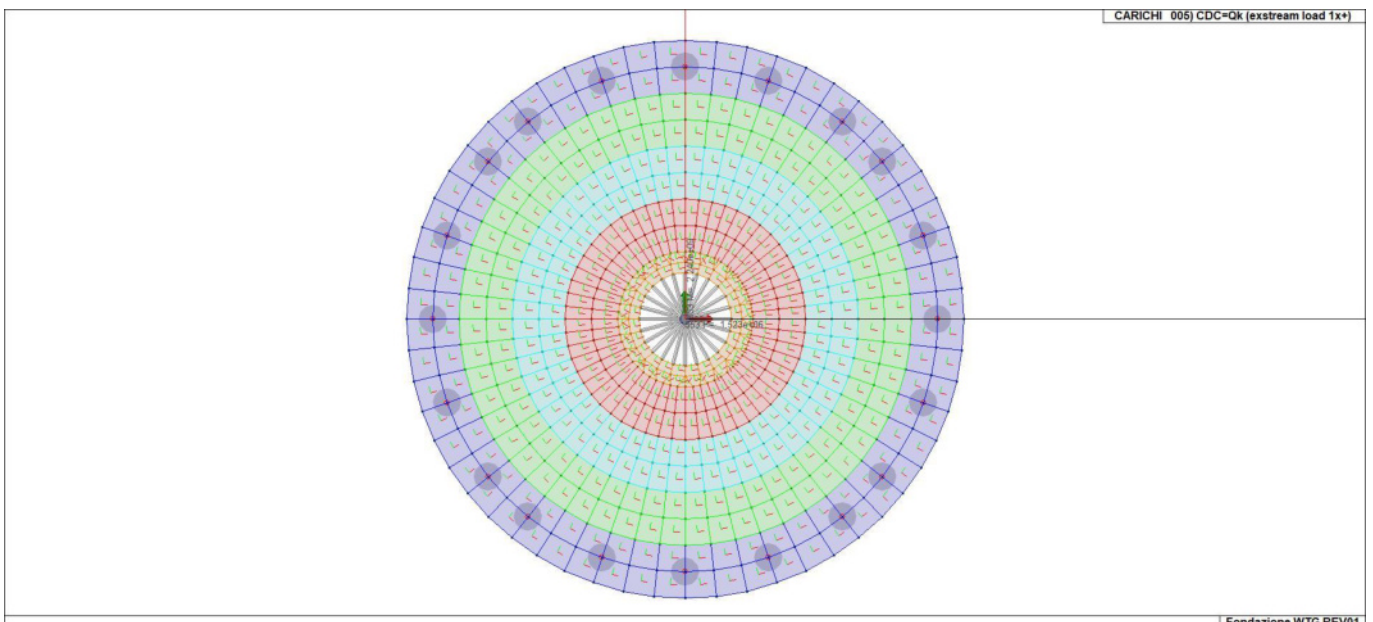
22_CDC_002_CDC=G1k (permanente terrapieno)



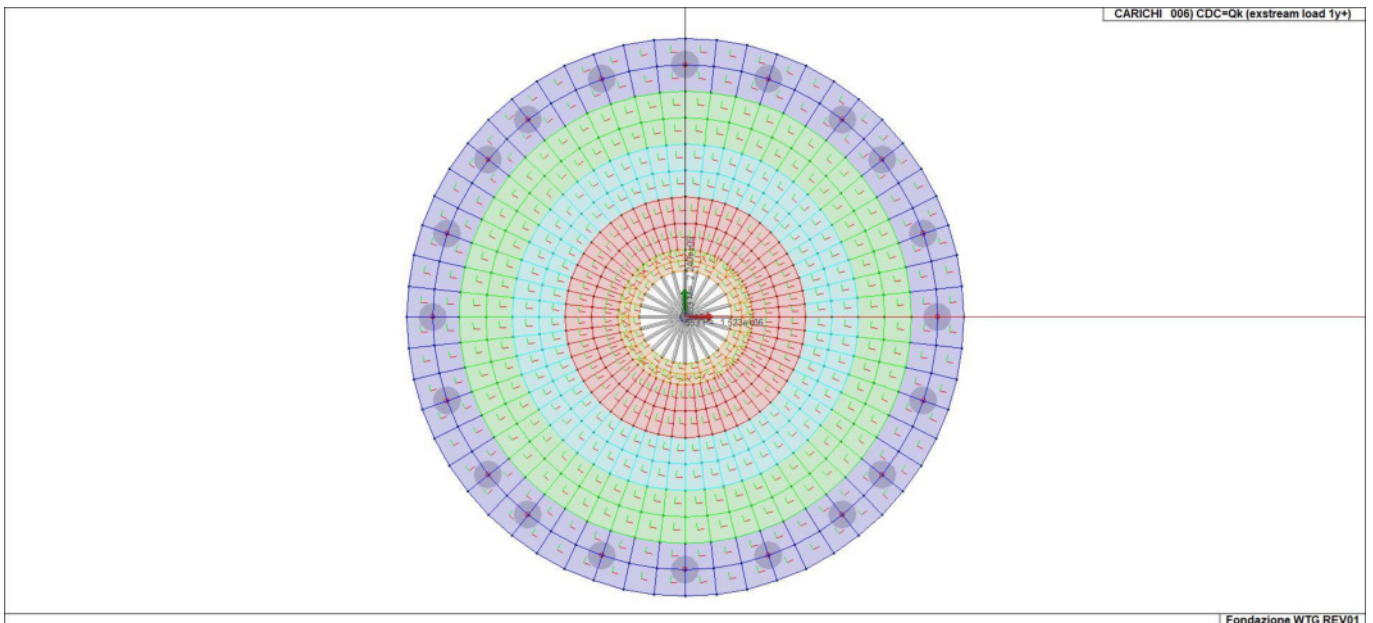
22_CDC_003_CDC=Qk (variabile generico)



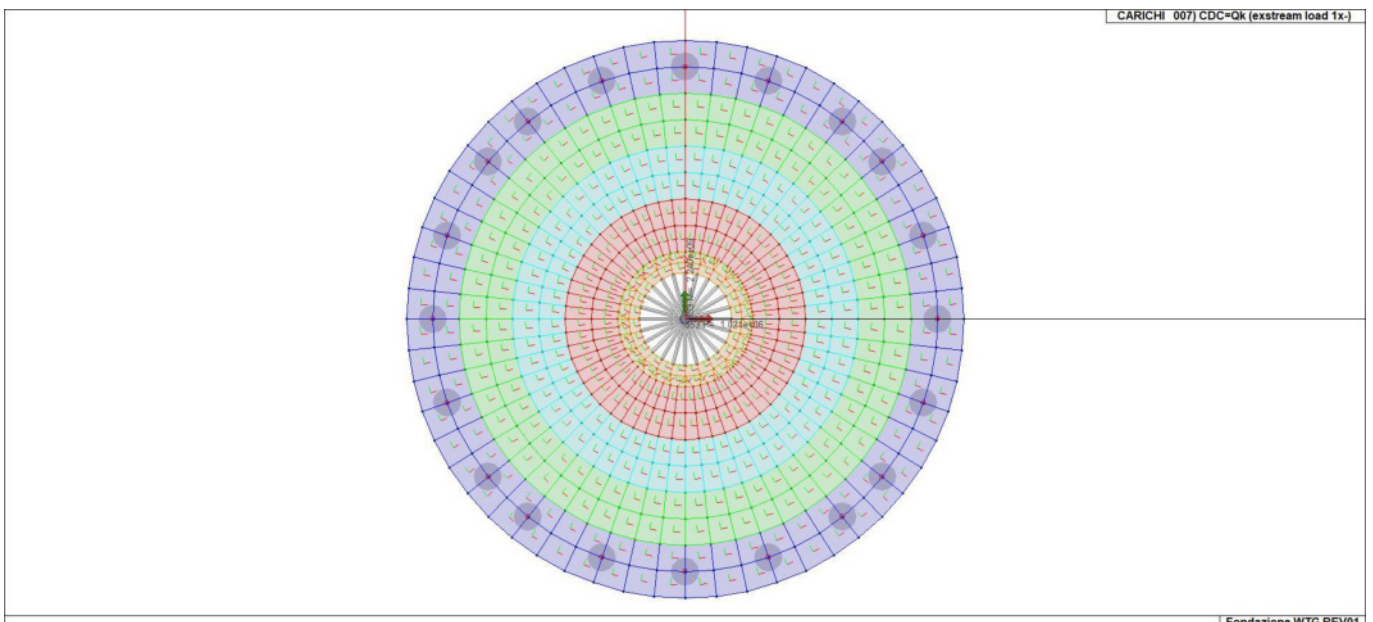
22_CDC_004_CDC=Qk (carico neve)



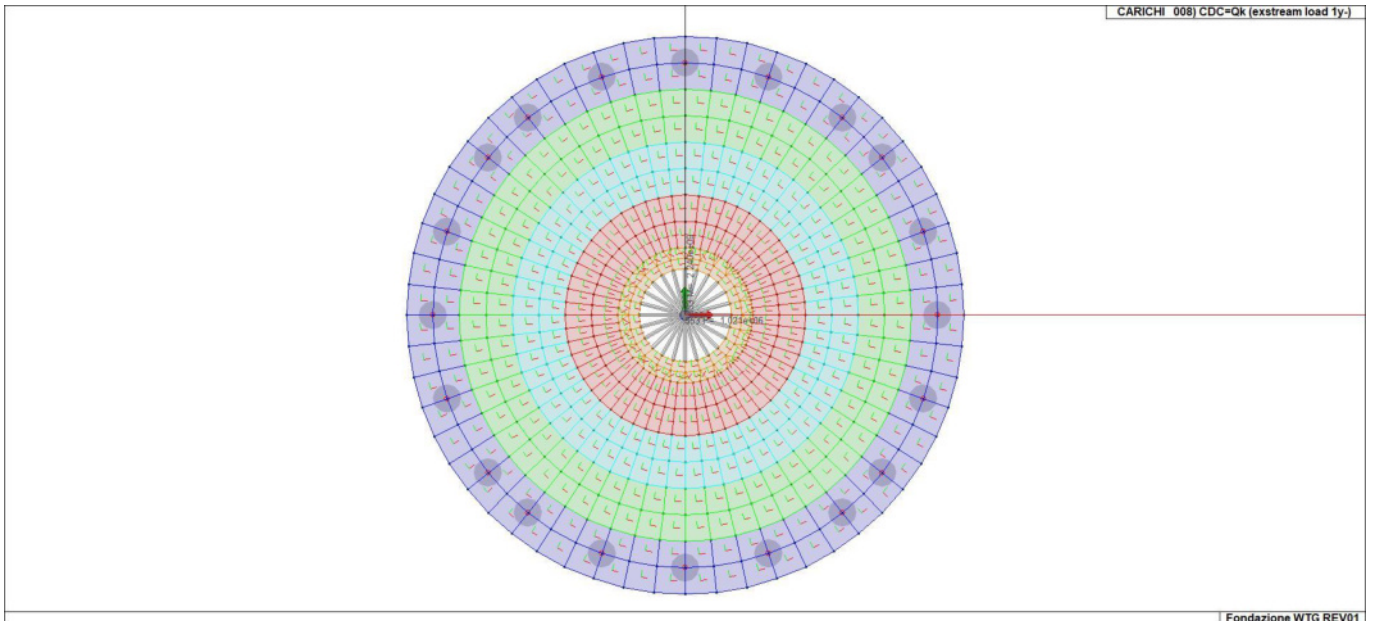
22_CDC_005_CDC=Qk (exstream load 1x+)



22_CDC_006_CDC=Qk (exstream load 1y+)



22_CDC_007_CDC=Qk (exstream load 1x-)



22_CDC_008_CDC=Qk (exstream load 1y-)

	PARCO EOLICO "BELMONTE"	 		
	RELAZIONE DI PREDIMENSIONAMENTO DELLE FONDAZIONI	22/07/2024	REV.0	Pag. 62

DEFINIZIONE DELLE COMBINAZIONI

LEGENDA TABELLA COMBINAZIONI DI CARICO

Il programma combina i diversi tipi di casi di carico (CDC) secondo le regole previste dalla normativa vigente. Le combinazioni previste sono destinate al controllo di sicurezza della struttura ed alla verifica degli spostamenti e delle sollecitazioni.

La prima tabella delle combinazioni riportata di seguito comprende le seguenti informazioni: Numero, Tipo, Sigla identificativa. Una seconda tabella riporta il peso nella combinazione assunto per ogni caso di carico.

Ai fini delle verifiche degli stati limite si definiscono le seguenti combinazioni delle azioni:

Combinazione fondamentale SLU

$$\gamma G_1 \cdot G_1 + \gamma G_2 \cdot G_2 + \gamma P \cdot P + \gamma Q_1 \cdot Q_{k1} + \gamma Q_2 \cdot \psi_{02} \cdot Q_{k2} + \gamma Q_3 \cdot \psi_{03} \cdot Q_{k3} + \dots$$

Combinazione caratteristica (rara) SLE

$$G_1 + G_2 + P + Q_{k1} + \psi_{02} \cdot Q_{k2} + \psi_{03} \cdot Q_{k3} + \dots$$

Combinazione frequente SLE

$$G_1 + G_2 + P + \psi_{11} \cdot Q_{k1} + \psi_{22} \cdot Q_{k2} + \psi_{23} \cdot Q_{k3} + \dots$$

Combinazione quasi permanente SLE

$$G_1 + G_2 + P + \psi_{21} \cdot Q_{k1} + \psi_{22} \cdot Q_{k2} + \psi_{23} \cdot Q_{k3} + \dots$$

Combinazione sismica, impiegata per gli stati limite ultimi e di esercizio connessi all'azione sismica E

$$E + G_1 + G_2 + P + \psi_{21} \cdot Q_{k1} + \psi_{22} \cdot Q_{k2} + \dots$$

Combinazione eccezionale, impiegata per gli stati limite connessi alle azioni eccezionali

$$G_1 + G_2 + A_d + P + \psi_{21} \cdot Q_{k1} + \psi_{22} \cdot Q_{k2} + \dots$$

Dove:

NTC 2018 Tabella 2.5.1

Destinazione d'uso/azione	ψ_0	ψ_1	ψ_2
Categoria A residenziali	0,70	0,50	0,30
Categoria B uffici	0,70	0,50	0,30
Categoria C ambienti suscettibili di affollamento	0,70	0,70	0,60
Categoria D ambienti ad uso commerciale	0,70	0,70	0,60
Categoria E biblioteche, archivi, magazzini, ...	1,00	0,90	0,80
Categoria F Rimesse e parcheggi (autoveicoli $\leq 30kN$)	0,70	0,70	0,60
Categoria G Rimesse e parcheggi (autoveicoli $> 30kN$)	0,70	0,50	0,30
Categoria H Coperture	0,00	0,00	0,00
Vento	0,60	0,20	0,00
Neve a quota ≤ 1000 m	0,50	0,20	0,00
Neve a quota > 1000 m	0,70	0,50	0,20
Variazioni Termiche	0,60	0,50	0,00

Nelle verifiche possono essere adottati in alternativa due diversi approcci progettuali:

- per l'approccio 1 si considerano due diverse combinazioni di gruppi di coefficienti di sicurezza parziali per le azioni, per i materiali e per la resistenza globale (combinazione 1 con coefficienti A1 e combinazione 2 con coefficienti A2),

	PARCO EOLICO “BELMONTE”	 		
	RELAZIONE DI PREDIMENSIONAMENTO DELLE FONDAZIONI	22/07/2024	REV.0	Pag. 63

- per l'approccio 2 si definisce un'unica combinazione per le azioni, per la resistenza dei materiali e per la resistenza globale (con coefficienti A1).

NTC 2018 Tabella 2.6.1

		Coefficiente γ_f	EQU	A1	A2
<i>Carichi permanenti</i>	<i>Favorevoli</i>	γ_{G1}	0,9	1,0	1,0
	<i>Sfavorevoli</i>		1,1	1,3	1,0
<i>Carichi permanenti non strutturali (Non compiutamente definiti)</i>	<i>Favorevoli</i>	γ_{G2}	0,8	0,8	0,8
	<i>Sfavorevoli</i>		1,5	1,5	1,3
<i>Carichi variabili</i>	<i>Favorevoli</i>	γ_{Qi}	0,0	0,0	0,0
	<i>Sfavorevoli</i>		1,5	1,5	1,3

Cmb	Tipo	Sigla Id	effetto P-delta
1	SLU	Comb. SLU A1 1	
2	SLU	Comb. SLU A1 2	
3	SLU	Comb. SLU A1 3	
4	SLU	Comb. SLU A1 4	
5	SLU	Comb. SLU A1 5	
6	SLU	Comb. SLU A1 6	
7	SLU	Comb. SLU A1 7	
8	SLU	Comb. SLU A1 8	
9	SLU	Comb. SLU A1 9	
10	SLU	Comb. SLU A1 10	
11	SLU	Comb. SLU A1 11	
12	SLU	Comb. SLU A1 12	
13	SLU	Comb. SLU A1 13	
14	SLU	Comb. SLU A1 14	
15	SLU	Comb. SLU A1 15	
16	SLU	Comb. SLU A1 16	
17	SLU	Comb. SLU A1 17	
18	SLU	Comb. SLU A1 18	
19	SLU	Comb. SLU A1 19	
20	SLU	Comb. SLU A1 20	
21	SLU	Comb. SLU A1 21	
22	SLU	Comb. SLU A1 22	
23	SLU	Comb. SLU A1 23	
24	SLU	Comb. SLU A1 24	
25	SLU	Comb. SLU A1 25	
26	SLU	Comb. SLU A1 26	
27	SLU	Comb. SLU A1 27	
28	SLU	Comb. SLU A1 28	
29	SLU	Comb. SLU A1 29	
30	SLU	Comb. SLU A1 30	
31	SLE(r)	Comb. SLE(rara) 31	
32	SLE(r)	Comb. SLE(rara) 32	
33	SLE(r)	Comb. SLE(rara) 33	
34	SLE(r)	Comb. SLE(rara) 34	
35	SLE(r)	Comb. SLE(rara) 35	
36	SLE(r)	Comb. SLE(rara) 36	
37	SLE(r)	Comb. SLE(rara) 37	

Cmb	Tipo	Sigla Id	effetto P-delta
38	SLE(r)	Comb. SLE(rara) 38	
39	SLE(r)	Comb. SLE(rara) 39	
40	SLE(r)	Comb. SLE(rara) 40	
41	SLE(r)	Comb. SLE(rara) 41	
42	SLE(r)	Comb. SLE(rara) 42	
43	SLE(r)	Comb. SLE(rara) 43	
44	SLE(r)	Comb. SLE(rara) 44	
45	SLE(r)	Comb. SLE(rara) 45	

Cmb	CDC 1/15...	CDC 2/16...	CDC 3/17...	CDC 4/18...	CDC 5/19...	CDC 6/20...	CDC 7/21...	CDC 8/22...	CDC 9/23...	CDC 10/24...	CDC 11/25...	CDC 12/26...	CDC 13/27...	CDC 14/28...
1	1.30	1.30	1.00	0.50	0.0	0.0	0.0	0.0						
2	1.00	1.00	1.00	0.50	0.0	0.0	0.0	0.0						
3	1.30	1.30	0.70	1.00	0.0	0.0	0.0	0.0						
4	1.00	1.00	0.70	1.00	0.0	0.0	0.0	0.0						
5	1.30	1.30	0.70	0.50	0.0	0.0	0.0	0.0						
6	1.00	1.00	0.70	0.50	0.0	0.0	0.0	0.0						
7	1.30	1.30	1.00	0.50	1.00	0.0	0.0	0.0						
8	1.00	1.00	1.00	0.50	1.00	0.0	0.0	0.0						
9	1.30	1.30	0.70	1.00	1.00	0.0	0.0	0.0						
10	1.00	1.00	0.70	1.00	1.00	0.0	0.0	0.0						
11	1.30	1.30	0.70	0.50	1.00	0.0	0.0	0.0						
12	1.00	1.00	0.70	0.50	1.00	0.0	0.0	0.0						
13	1.30	1.30	1.00	0.50	0.0	1.00	0.0	0.0						
14	1.00	1.00	1.00	0.50	0.0	1.00	0.0	0.0						
15	1.30	1.30	0.70	1.00	0.0	1.00	0.0	0.0						
16	1.00	1.00	0.70	1.00	0.0	1.00	0.0	0.0						
17	1.30	1.30	0.70	0.50	0.0	1.00	0.0	0.0						
18	1.00	1.00	0.70	0.50	0.0	1.00	0.0	0.0						
19	1.30	1.30	1.00	0.50	0.0	0.0	1.00	0.0						
20	1.00	1.00	1.00	0.50	0.0	0.0	1.00	0.0						
21	1.30	1.30	0.70	1.00	0.0	0.0	1.00	0.0						
22	1.00	1.00	0.70	1.00	0.0	0.0	1.00	0.0						
23	1.30	1.30	0.70	0.50	0.0	0.0	1.00	0.0						
24	1.00	1.00	0.70	0.50	0.0	0.0	1.00	0.0						
25	1.30	1.30	1.00	0.50	0.0	0.0	0.0	1.00						
26	1.00	1.00	1.00	0.50	0.0	0.0	0.0	1.00						
27	1.30	1.30	0.70	1.00	0.0	0.0	0.0	1.00						
28	1.00	1.00	0.70	1.00	0.0	0.0	0.0	1.00						
29	1.30	1.30	0.70	0.50	0.0	0.0	0.0	1.00						
30	1.00	1.00	0.70	0.50	0.0	0.0	0.0	1.00						
31	1.00	1.00	1.00	0.50	0.0	0.0	0.0	0.0						
32	1.00	1.00	0.70	1.00	0.0	0.0	0.0	0.0						
33	1.00	1.00	0.70	0.50	0.0	0.0	0.0	0.0						
34	1.00	1.00	1.00	0.50	1.00	0.0	0.0	0.0						
35	1.00	1.00	0.70	1.00	1.00	0.0	0.0	0.0						
36	1.00	1.00	0.70	0.50	1.00	0.0	0.0	0.0						
37	1.00	1.00	1.00	0.50	0.0	1.00	0.0	0.0						
38	1.00	1.00	0.70	1.00	0.0	1.00	0.0	0.0						
39	1.00	1.00	0.70	0.50	0.0	1.00	0.0	0.0						
40	1.00	1.00	1.00	0.50	0.0	0.0	1.00	0.0						
41	1.00	1.00	0.70	1.00	0.0	0.0	1.00	0.0						
42	1.00	1.00	0.70	0.50	0.0	0.0	1.00	0.0						
43	1.00	1.00	1.00	0.50	0.0	0.0	0.0	1.00						
44	1.00	1.00	0.70	1.00	0.0	0.0	0.0	1.00						
45	1.00	1.00	0.70	0.50	0.0	0.0	0.0	1.00						

	PARCO EOLICO "BELMONTE"	 		
	RELAZIONE DI PREDIMENSIONAMENTO DELLE FONDAZIONI	22/07/2024	REV.0	Pag. 65

RISULTATI OPERE DI FONDAZIONE

LEGENDA RISULTATI OPERE DI FONDAZIONE

Il controllo dei risultati delle analisi condotte, per quanto concerne le opere di fondazione, è possibile in relazione alle tabelle sotto riportate.

La prima tabella è riferita alle fondazioni tipo palo e plinto su pali.

Per questo tipo di fondazione vengono riportate le sei componenti di sollecitazione (espresse nel riferimento globale della struttura) per ogni palo componente l'opera.

In particolare viene riportato:

Nodo	numero del nodo a cui è applicato il plinto
Tipo	codice corrispondente al nome assegnato al tipo di plinto di fondazione: 3) palo singolo (<i>PALO</i>) 4) plinto su palo 5) plinto su due pali (<i>PL.2P</i>) 6) plinto su tre pali (<i>PL.3P</i>) 7) plinto su quattro pali (<i>PL.4P</i>) 8) plinto rettangolare su cinque pali (<i>PL.5P.R</i>) 9) plinto pentagonale su cinque pali (<i>PL.5P</i>) 10) plinto su sei pali (<i>PL.6P</i>)
Palo	numero del palo
Comb.	combinazione di carico in cui si verificano le sei componenti di sollecitazione.
Quota	quota assoluta della sezione del palo per cui si riportano le sei componenti di sollecitazione.

L'azione F_z (corrispondente allo sforzo normale nel palo) è costante poiché il peso del palo stesso non è considerato nella modellazione.

La seconda tabella è riferita alle fondazioni tipo plinto su suolo elastico.

Per questo tipo di fondazione vengono riportate le pressioni nei quattro vertici dell'impronta sul terreno.

In particolare viene riportato:

Nodo	numero del nodo a cui è applicato il plinto
Tipo	Codice identificativo del nome assegnato al plinto
area	area dell'impronta del plinto
Wink O Wink V	coefficienti di Winkler (orizzontale e verticale) adottati
Comb	Combinazione di carico in cui si verificano i valori riportati
Pt (P1 P2 P3 P4)	valori di pressione nei vertici

La terza tabella è riferita alle fondazioni tipo platea su suolo elastico.

Per questo tipo di fondazione vengono riportate le pressioni in ogni vertice (nodo) degli elementi costituenti la platea.

La quarta tabella è riferita alle fondazioni tipo trave su suolo elastico.

Per questo tipo di fondazione vengono riportate le pressioni alle estremità dell'elemento e la massima (in valore assoluto) pressione lungo lo sviluppo dell'elemento.

Vengono inoltre riportati, con funzione statistica, i valori massimo e minimo delle pressioni che compaiono nella tabella.

Nodo	Tipo	Palo	Cmb	Quota	Fx	Fy	Fz	Mx	My	Mz
				cm	daN	daN	daN	daN cm	daN cm	daN cm
2	D120 L2000-PALO D 120.00	1	6	-200.00	3497.51	0.0	-2.489e+05	-3.39e-03	-1.781e+06	0.0
			7	-200.00	5.871e+04	8325.22	-5.152e+05	-2.520e+06	3.473e+07	0.0
			13	-200.00	6291.64	6.188e+04	-3.814e+05	-6.045e+07	-3.199e+06	0.0
			24	-200.00	5.617e+04	8325.22	-3.912e+05	-2.520e+06	3.602e+07	0.0
			33	-200.00	3497.51	0.0	-2.489e+05	-3.39e-03	-1.781e+06	0.0
			34	-200.00	5.769e+04	8325.22	-4.432e+05	-2.520e+06	3.525e+07	0.0
			37	-200.00	5278.51	6.188e+04	-3.094e+05	-6.045e+07	-2.683e+06	0.0
10	D120 L2000-PALO D 120.00	1	7	-200.00	5.523e+04	1.203e+04	-5.076e+05	-4.513e+06	3.594e+07	0.0
			13	-200.00	1437.00	6.320e+04	-3.476e+05	-6.121e+07	-1.260e+06	0.0
			24	-200.00	5.282e+04	1.105e+04	-3.837e+05	-4.011e+06	3.716e+07	0.0
			30	-200.00	-976.59	6.222e+04	-2.237e+05	-6.071e+07	-3.630e+04	0.0
			34	-200.00	5.427e+04	1.161e+04	-4.356e+05	-4.298e+06	3.643e+07	0.0
			37	-200.00	468.98	6.278e+04	-2.757e+05	-6.100e+07	-7.678e+05	0.0
			42	-200.00	5.282e+04	1.105e+04	-3.837e+05	-4.011e+06	3.716e+07	0.0
19	D120 L2000-PALO D 120.00	1	7	-200.00	5.106e+04	1.382e+04	-4.858e+05	-5.704e+06	3.756e+07	0.0
			13	-200.00	-2837.14	6.191e+04	-3.177e+05	-6.080e+07	4.283e+05	0.0
			24	-200.00	4.897e+04	1.198e+04	-3.619e+05	-4.765e+06	3.861e+07	0.0
			30	-200.00	-4923.68	6.007e+04	-1.938e+05	-5.986e+07	1.486e+06	0.0
			34	-200.00	5.020e+04	1.303e+04	-4.138e+05	-5.302e+06	3.799e+07	0.0
			37	-200.00	-3691.10	6.113e+04	-2.457e+05	-6.040e+07	8.625e+05	0.0
			42	-200.00	4.897e+04	1.198e+04	-3.619e+05	-4.765e+06	3.861e+07	0.0
25	D120 L2000-PALO D 120.00	1	7	-200.00	4.832e+04	1.270e+04	-4.646e+05	-5.386e+06	3.866e+07	0.0
			13	-200.00	-5080.74	5.983e+04	-3.016e+05	-5.998e+07	1.293e+06	0.0
			24	-200.00	4.647e+04	1.061e+04	-3.407e+05	-4.328e+06	3.960e+07	0.0
			30	-200.00	-6923.43	5.774e+04	-1.777e+05	-5.892e+07	2.232e+06	0.0
			34	-200.00	4.753e+04	1.185e+04	-3.927e+05	-4.952e+06	3.906e+07	0.0
			37	-200.00	-5866.96	5.898e+04	-2.296e+05	-5.954e+07	1.696e+06	0.0
			42	-200.00	4.647e+04	1.061e+04	-3.407e+05	-4.328e+06	3.960e+07	0.0
34	D120 L2000-PALO D 120.00	1	7	-200.00	4.319e+04	1.017e+04	-4.255e+05	-4.602e+06	4.100e+07	0.0
			13	-200.00	-7451.47	5.695e+04	-2.851e+05	-5.899e+07	2.204e+06	0.0
			24	-200.00	4.221e+04	7754.32	-3.016e+05	-3.378e+06	4.150e+07	0.0
			30	-200.00	-8434.42	5.454e+04	-1.611e+05	-5.777e+07	2.705e+06	0.0
			34	-200.00	4.277e+04	9199.89	-3.535e+05	-4.109e+06	4.121e+07	0.0
			37	-200.00	-7871.42	5.598e+04	-2.131e+05	-5.850e+07	2.419e+06	0.0
			42	-200.00	4.221e+04	7754.32	-3.016e+05	-3.378e+06	4.150e+07	0.0
43	D120 L2000-PALO D 120.00	1	7	-200.00	3.964e+04	6291.64	-3.814e+05	-3.199e+06	4.272e+07	0.0
			13	-200.00	-8325.22	5.394e+04	-2.794e+05	-5.802e+07	2.520e+06	0.0
			30	-200.00	8325.22	5.140e+04	-1.554e+05	-5.673e+07	2.520e+06	0.0
			34	-200.00	3.964e+04	5278.51	-3.094e+05	-2.683e+06	4.272e+07	0.0
			37	-200.00	-8325.22	5.293e+04	-2.074e+05	-5.750e+07	2.520e+06	0.0
52	D120 L2000-PALO D 120.00	1	7	-200.00	3.814e+04	1832.77	-3.372e+05	-1.494e+06	4.358e+07	0.0
			13	-200.00	-8263.90	5.147e+04	-2.851e+05	-5.734e+07	2.554e+06	0.0
			30	-200.00	-7280.94	4.906e+04	-1.611e+05	-5.611e+07	2.052e+06	0.0
			34	-200.00	3.856e+04	864.75	-2.652e+05	-1.002e+06	4.337e+07	0.0
1	37	-200.00	-7843.94	5.050e+04	-2.131e+05	-5.684e+07	2.338e+06	0.0		

Nodo	Tipo	Palo	Cmb	Quota	Fx	Fy	Fz	Mx	My	Mz
		1	45	-200.00	-7280.94	4.906e+04	-1.611e+05	-5.611e+07	2.052e+06	0.0
61	D120 L2000-PALO D 120.00	1	1	-200.00	-3535.95	3839.70	-3.241e+05	-1.952e+06	1.809e+06	0.0
		1	7	-200.00	3.884e+04	-2214.10	-2.979e+05	6.131e+04	4.350e+07	0.0
		1	13	-200.00	-7907.19	4.951e+04	-3.016e+05	-5.686e+07	2.632e+06	0.0
		1	24	-200.00	4.069e+04	-4300.64	-1.740e+05	1.119e+06	4.256e+07	0.0
		1	31	-200.00	-2749.73	2985.73	-2.521e+05	-1.518e+06	1.407e+06	0.0
		1	34	-200.00	3.963e+04	-3068.06	-2.259e+05	4.955e+05	4.310e+07	0.0
		1	37	-200.00	-7120.97	4.865e+04	-2.296e+05	-5.643e+07	2.230e+06	0.0
		1	42	-200.00	4.069e+04	-4300.64	-1.740e+05	1.119e+06	4.256e+07	0.0
67	D120 L2000-PALO D 120.00	1	1	-200.00	-3839.70	3535.95	-3.241e+05	-1.809e+06	1.952e+06	0.0
		1	7	-200.00	4.057e+04	-4345.59	-2.767e+05	8.668e+05	4.288e+07	0.0
		1	13	-200.00	-7485.42	4.893e+04	-3.177e+05	-5.687e+07	2.684e+06	0.0
		1	24	-200.00	4.266e+04	-6188.28	-1.528e+05	1.806e+06	4.182e+07	0.0
		1	31	-200.00	-2985.73	2749.73	-2.521e+05	-1.407e+06	1.518e+06	0.0
		1	34	-200.00	4.142e+04	-5131.81	-2.048e+05	1.269e+06	4.245e+07	0.0
		1	37	-200.00	-6631.45	4.814e+04	-2.457e+05	-5.647e+07	2.250e+06	0.0
		1	42	-200.00	4.266e+04	-6188.28	-1.528e+05	1.806e+06	4.182e+07	0.0
76	D120 L2000-PALO D 120.00	1	7	-200.00	4.323e+04	-6972.30	-2.551e+05	1.926e+06	4.203e+07	0.0
		1	13	-200.00	-6914.64	4.748e+04	-3.476e+05	-5.645e+07	2.914e+06	0.0
		1	24	-200.00	4.565e+04	-7955.26	-1.311e+05	2.427e+06	4.081e+07	0.0
		1	34	-200.00	4.420e+04	-7392.25	-1.831e+05	2.141e+06	4.154e+07	0.0
		1	37	-200.00	-5946.62	4.706e+04	-2.757e+05	-5.624e+07	2.422e+06	0.0
		1	42	-200.00	4.565e+04	-7955.26	-1.311e+05	2.427e+06	4.081e+07	0.0
85	D120 L2000-PALO D 120.00	1	7	-200.00	4.612e+04	-8325.22	-2.476e+05	2.520e+06	4.113e+07	0.0
		1	13	-200.00	-6291.64	4.523e+04	-3.814e+05	-5.541e+07	3.199e+06	0.0
		1	24	-200.00	4.866e+04	-8325.22	-1.236e+05	2.520e+06	3.985e+07	0.0
		1	34	-200.00	4.714e+04	-8325.22	-1.756e+05	2.520e+06	4.062e+07	0.0
		1	37	-200.00	-5278.51	4.523e+04	-3.094e+05	-5.541e+07	2.683e+06	0.0
		1	42	-200.00	4.866e+04	-8325.22	-1.236e+05	2.520e+06	3.985e+07	0.0
94	D120 L2000-PALO D 120.00	1	7	-200.00	4.871e+04	-8743.07	-2.551e+05	2.832e+06	4.038e+07	0.0
		1	13	-200.00	-5086.05	4.243e+04	-4.150e+05	-5.387e+07	3.182e+06	0.0
		1	24	-200.00	5.112e+04	-7760.11	-1.311e+05	2.330e+06	3.916e+07	0.0
		1	30	-200.00	-2672.45	4.341e+04	-2.911e+05	-5.437e+07	1.958e+06	0.0
		1	34	-200.00	4.968e+04	-8323.11	-1.831e+05	2.617e+06	3.989e+07	0.0
		1	37	-200.00	-4118.02	4.285e+04	-3.431e+05	-5.408e+07	2.690e+06	0.0
		1	42	-200.00	5.112e+04	-7760.11	-1.311e+05	2.330e+06	3.916e+07	0.0
		1	45	-200.00	-2672.45	4.341e+04	-2.911e+05	-5.437e+07	1.958e+06	0.0
103	D120 L2000-PALO D 120.00	1	7	-200.00	5.089e+04	-8642.35	-2.767e+05	3.059e+06	3.977e+07	0.0
		1	13	-200.00	-3001.67	3.945e+04	-4.448e+05	-5.204e+07	2.641e+06	0.0
		1	24	-200.00	5.298e+04	-6799.66	-1.528e+05	2.120e+06	3.871e+07	0.0
		1	30	-200.00	-915.13	4.130e+04	-3.209e+05	-5.298e+07	1.583e+06	0.0
		1	34	-200.00	5.175e+04	-7856.13	-2.048e+05	2.656e+06	3.933e+07	0.0
		1	37	-200.00	-2147.71	4.024e+04	-3.728e+05	-5.244e+07	2.207e+06	0.0
		1	42	-200.00	5.298e+04	-6799.66	-1.528e+05	2.120e+06	3.871e+07	0.0
		1	45	-200.00	-915.13	4.130e+04	-3.209e+05	-5.298e+07	1.583e+06	0.0
109	D120 L2000-PALO D 120.00	1	7	-200.00	5.183e+04	-8108.46	-2.979e+05	3.051e+06	3.957e+07	0.0
		1	13	-200.00	-1565.13	3.902e+04	-4.609e+05	-5.154e+07	2.205e+06	0.0
		1	24	-200.00	5.367e+04	-6021.91	-1.740e+05	1.993e+06	3.863e+07	0.0
		1	30	-200.00	277.56	4.111e+04	-3.370e+05	-5.260e+07	1.266e+06	0.0
		1	34	-200.00	5.262e+04	-7254.49	-2.259e+05	2.617e+06	3.917e+07	0.0
		1	37	-200.00	-778.91	3.987e+04	-3.890e+05	-5.197e+07	1.803e+06	0.0
		1	42	-200.00	5.367e+04	-6021.91	-1.740e+05	1.993e+06	3.863e+07	0.0
		1	45	-200.00	277.56	4.111e+04	-3.370e+05	-5.260e+07	1.266e+06	0.0
118	D120 L2000-PALO D 120.00	1	7	-200.00	5.385e+04	-7310.41	-3.372e+05	3.148e+06	3.883e+07	0.0
		1	13	-200.00	3207.36	3.947e+04	-4.776e+05	-5.124e+07	3.383e+04	0.0
		1	24	-200.00	5.483e+04	-4896.81	-2.132e+05	1.924e+06	3.833e+07	0.0
		1	30	-200.00	4190.31	4.188e+04	-3.537e+05	-5.246e+07	-4.678e+05	0.0
		1	34	-200.00	5.427e+04	-6342.38	-2.652e+05	2.656e+06	3.861e+07	0.0
		1	37	-200.00	3627.31	4.044e+04	-4.056e+05	-5.173e+07	-1.816e+05	0.0
		1	42	-200.00	5.483e+04	-4896.81	-2.132e+05	1.924e+06	3.833e+07	0.0
		1	45	-200.00	4190.31	4.188e+04	-3.537e+05	-5.246e+07	-4.678e+05	0.0
127	D120 L2000-PALO D 120.00	1	6	-200.00	0.0	-3497.51	-2.489e+05	1.781e+06	3.06e-03	0.0
		1	7	-200.00	5.629e+04	-6291.64	-3.814e+05	3.199e+06	3.768e+07	0.0

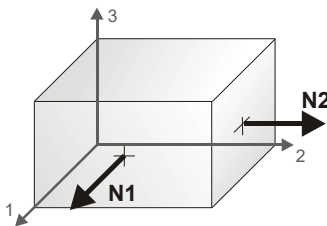
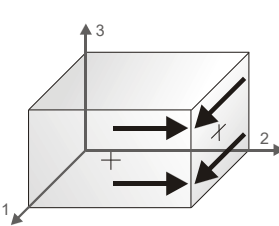
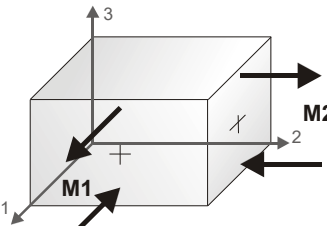
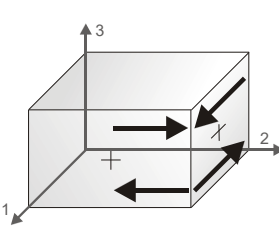
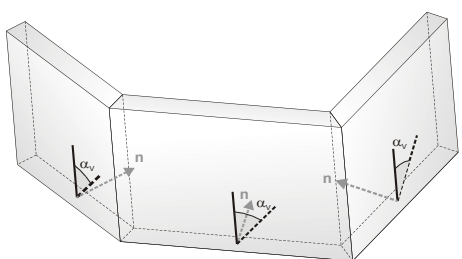
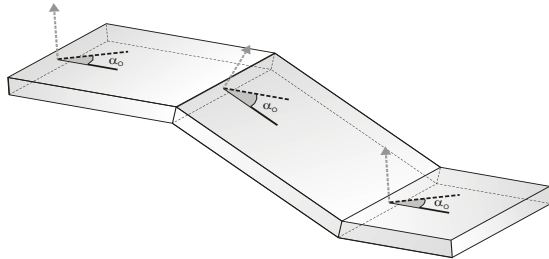
Nodo	Tipo	Palo	Cmb	Quota	Fx	Fy	Fz	Mx	My	Mz
		1	13	-200.00	8325.22	4.136e+04	-4.834e+05	-5.162e+07	-2.520e+06	0.0
		1	30	-200.00	8325.22	4.389e+04	-3.594e+05	-5.291e+07	-2.520e+06	0.0
		1	33	-200.00	0.0	-3497.51	-2.489e+05	1.781e+06	3.06e-03	0.0
		1	34	-200.00	5.629e+04	-5278.51	-3.094e+05	2.683e+06	3.768e+07	0.0
		1	37	-200.00	8325.22	4.237e+04	-4.114e+05	-5.213e+07	-2.520e+06	0.0
		1	45	-200.00	8325.22	4.389e+04	-3.594e+05	-5.291e+07	-2.520e+06	0.0
136	D120 L2000-PALO D 120.00	1	6	-200.00	1450.31	-3341.88	-2.489e+05	1.700e+06	-7.438e+05	0.0
		1	13	-200.00	1.251e+04	4.495e+04	-4.776e+05	-5.289e+07	-4.791e+06	0.0
		1	24	-200.00	5.793e+04	-2276.68	-3.016e+05	1.724e+06	3.674e+07	0.0
		1	30	-200.00	1.153e+04	4.736e+04	-3.537e+05	-5.412e+06	-4.290e+06	0.0
		1	33	-200.00	1450.31	-3341.88	-2.489e+05	1.700e+06	-7.438e+05	0.0
		1	37	-200.00	1.209e+04	4.592e+04	-4.056e+05	-5.339e+07	-4.576e+06	0.0
		1	42	-200.00	5.793e+04	-2276.68	-3.016e+05	1.724e+06	3.674e+07	0.0
		1	45	-200.00	1.153e+04	4.736e+04	-3.537e+05	-5.412e+06	-4.290e+06	0.0
145	D120 L2000-PALO D 120.00	1	6	-200.00	2715.18	-2948.45	-2.488e+05	1.499e+06	-1.389e+06	0.0
		1	7	-200.00	6.130e+04	-2378.64	-4.646e+05	2.274e+06	3.474e+07	0.0
		1	24	-200.00	5.946e+04	-292.09	-3.407e+05	1.216e+06	3.567e+07	0.0
		1	30	-200.00	1.271e+04	5.143e+04	-3.370e+05	-5.571e+07	-5.192e+06	0.0
		1	33	-200.00	2715.18	-2948.45	-2.488e+05	1.499e+06	-1.389e+06	0.0
		1	34	-200.00	6.052e+04	-1524.67	-3.926e+05	1.840e+06	3.514e+07	0.0
		1	42	-200.00	5.946e+04	-292.09	-3.407e+05	1.216e+06	3.567e+07	0.0
		1	45	-200.00	1.271e+04	5.143e+04	-3.370e+05	-5.571e+07	-5.192e+06	0.0
151	D120 L2000-PALO D 120.00	1	6	-200.00	2948.45	-2715.18	-2.488e+05	1.389e+06	-1.499e+06	0.0
		1	7	-200.00	6.138e+04	-829.98	-4.858e+05	1.779e+06	3.444e+07	0.0
		1	24	-200.00	5.929e+04	1012.71	-3.619e+05	8.399e+05	3.550e+07	0.0
		1	30	-200.00	1.124e+04	5.428e+04	-3.209e+05	-5.690e+07	-4.695e+06	0.0
		1	33	-200.00	2948.45	-2715.18	-2.488e+05	1.389e+06	-1.499e+06	0.0
		1	34	-200.00	6.053e+04	-43.76	-4.138e+05	1.376e+06	3.488e+07	0.0
		1	42	-200.00	5.929e+04	1012.71	-3.619e+05	8.399e+05	3.550e+07	0.0
		1	45	-200.00	1.124e+04	5.428e+04	-3.209e+05	-5.690e+07	-4.695e+06	0.0
160	D120 L2000-PALO D 120.00	1	6	-200.00	3341.88	-1450.31	-2.489e+05	7.438e+05	-1.700e+06	0.0
		1	7	-200.00	6.071e+04	3686.52	-5.076e+05	-2.445e+05	3.428e+07	0.0
		1	24	-200.00	5.830e+04	4669.48	-3.837e+05	-7.461e+05	3.551e+07	0.0
		1	30	-200.00	8150.08	5.913e+04	-2.911e+05	-5.913e+07	-3.612e+06	0.0
		1	33	-200.00	3341.88	-1450.31	-2.489e+05	7.438e+05	-1.700e+06	0.0
		1	34	-200.00	5.974e+04	4106.48	-4.356e+05	-4.598e+05	3.478e+07	0.0
		1	42	-200.00	5.830e+04	4669.48	-3.837e+05	-7.461e+05	3.551e+07	0.0
		1	45	-200.00	8150.08	5.913e+04	-2.911e+05	-5.913e+07	-3.612e+06	0.0
Nodo					Fx	Fy	Fz	Mx	My	Mz
					-8434.42	-8743.07	-5.152e+05	-6.121e+07	-5.192e+06	0.0
					6.138e+04	6.320e+04	-1.236e+05	3.199e+06	4.358e+07	0.0

RISULTATI ELEMENTI TIPO SHELL

LEGENDA RISULTATI ELEMENTI TIPO SHELL

Il controllo dei risultati delle analisi condotte, per quanto concerne gli elementi tipo shell, è possibile in relazione alle tabelle sottoriportate.

Per ogni elemento, e per ogni combinazione(o caso di carico) vengono riportati i risultati più significativi.

 <p>Azione N</p>	 <p>Azione N 1-2</p>
 <p>Azione M</p>	 <p>Azione M 1-2</p>
<p>orientamento per stampa setti</p> 	<p>orientamento per stampa gusci</p> 

In particolare vengono riportati in ogni nodo di un elemento per ogni combinazione:

tensione di Von Mises	(valore riassuntivo del complessivo stato di sollecitazione)	
N max	sforzo membranale principale massimo	
N min	sforzo membranale principale minimo	
M max	sforzo flessionale principale massimo	
M min	sforzo flessionale principale minimo	
N1	N2	sforzi membranali e flessionali in direzione locale 1 e 2 dell'elemento
N1-2	M1	(lo sforzo 2-1 è uguale allo sforzo 1-2 per la reciprocità delle tensioni tangenziali)
M2	M1-2	

I suddetti risultati possono a scelta del progettista essere preceduti o sostituiti da valori di sollecitazione non più riferiti al sistema locale dell'elemento ma al sistema globale.

In questo caso gli elementi vengono raggruppati in gruppi (M_S: macro gusci o macro setti, raggruppati per materiale,

spessore, e posizione fisica) per la valutazione dei valori mediati ai nodi appartenenti agli elementi dei gruppi stessi. I valori di sollecitazione sono, in questo caso, riferiti ad una terna specifica del gruppo ruotata di α_0 attorno all'asse Z per i gusci e ruotata di α_v attorno alla normale (che per definizione è orizzontale) al piano del setto.

Per i setti, in particolare, se α_v è zero, l'asse '1-1 rappresenta la verticale e l'asse '2-2 l'orizzontale contenuta nel setto.

Le azioni sui setti possono essere espresse anche con formato macro, cioè riferite all'intero macroelemento.

In particolare vengono riportati per ogni quota Z dei nodi e per ogni combinazione i seguenti valori:

N memb.	Azione membranale complessiva agente sulla parete in direzione Z
V memb.	Azione complessiva di taglio agente nel piano del macroelemento
V orto	Azione complessiva di taglio agente in direzione perpendicolare al macroelemento
M memb.	Azione flessionale complessiva agente nel piano del macroelemento
M orto	Azione flessionale complessiva agente in direzione perpendicolare al macroelemento
T	Azione torsionale complessiva agente nel piano orizzontale

Macro	Tipo	Angolo 1-X (gradi)
1	Guscio	0.0

M_G	Cmb	Nodo	N max	N min	N 1	N 2	N 1-2	M max	M min	M 1	M 2	M 1-2
			daN/cm	daN/cm	daN/cm	daN/cm	daN/cm	daN	daN	daN	daN	daN
1	13	1	853.97	-184.32	-179.14	848.79	-73.17	-4.736e+04	-1.138e+05	-9.348e+04	-6.768e+04	-3.061e+04
1	13	2	748.30	-90.40	-89.36	747.26	-29.50	9.114e+04	-1.472e+04	5.967e+04	1.675e+04	4.839e+04
1	13	3	743.15	-84.30	-50.58	709.42	-163.62	4.005e+04	-1.204e+05	2.474e+04	-1.051e+05	4.713e+04
1	13	4	1017.93	-304.81	-167.75	880.87	-403.11	1.603e+04	-1.793e+05	-8.141e+04	-8.184e+04	9.766e+04
1	13	5	632.43	2.37	3.16	631.64	-22.31	8.993e+04	-1.202e+05	-1.450e+04	-1.575e+04	1.051e+05
1	13	6	691.49	-17.15	-13.46	687.81	50.98	1.145e+04	-1.077e+05	4029.65	-1.003e+05	-2.879e+04
1	13	7	668.36	-32.54	34.80	601.02	-206.55	9163.41	-3.235e+04	-1.389e+04	-9292.94	2.063e+04
1	13	8	802.88	-216.95	60.29	525.64	-453.73	9.353e+04	-7.780e+04	-3.132e+04	4.705e+04	7.618e+04
1	13	9	601.70	51.71	52.02	601.39	-13.10	2.008e+04	-2.638e+04	1.684e+04	-2.314e+04	-1.184e+04
1	13	10	673.74	-45.10	48.70	579.94	-242.14	1.175e+05	1.006e+04	6.228e+04	6.531e+04	5.372e+04
1	13	11	762.92	-95.32	48.08	619.52	-320.17	3427.59	-7.267e+04	-491.58	-6.875e+04	-1.682e+04
1	13	12	543.86	17.10	88.26	472.69	-180.06	1.130e+05	-8.687e+04	-5.732e+04	8.349e+04	7.096e+04
1	13	13	654.14	-62.15	118.42	473.56	-311.03	6.712e+04	-8.763e+04	8173.60	-2.869e+04	7.515e+04
1	13	14	840.93	-307.00	139.53	394.41	-559.64	5.326e+04	-1.060e+05	-6.391e+04	1.116e+04	7.023e+04
1	13	15	688.39	47.57	82.69	653.28	-145.84	1.271e+04	-1.024e+05	1.262e+04	-1.023e+05	-3251.94
1	13	16	581.66	-19.85	210.84	350.98	-292.48	3.241e+04	4151.23	1.155e+04	2.501e+04	1.242e+04
1	13	17	647.65	-264.35	326.45	56.85	-435.62	1.390e+05	-2.726e+04	-1.474e+04	1.265e+05	4.387e+04
1	13	18	606.80	121.74	191.52	537.02	-170.24	4134.93	-8874.18	4128.43	-8867.68	-290.70
1	13	19	590.89	-7.64	257.37	325.89	-297.30	1.503e+05	4.485e+04	6.654e+04	1.286e+05	4.262e+04
1	13	20	609.69	-67.48	304.51	237.70	-336.93	6.366e+04	-2.875e+04	4.858e+04	-1.367e+04	3.415e+04
1	13	21	484.97	36.04	223.52	297.50	-221.39	1.356e+05	-4.436e+04	-4.384e+04	1.350e+05	-9614.90
1	13	22	589.66	-0.20	347.55	241.91	-290.16	1.059e+05	-2.229e+04	1.271e+04	7.090e+04	5.711e+04
1	13	23	599.79	-261.17	375.86	-37.24	-377.69	1.961e+05	-3.015e+04	-2.666e+04	1.926e+05	2.790e+04
1	13	24	678.85	179.83	267.24	591.44	-189.69	1.908e+04	-8.029e+04	1.686e+04	-7.807e+04	1.471e+04
1	13	25	608.77	10.95	409.72	210.00	-281.74	1.621e+05	3.030e+04	5.275e+04	1.397e+05	4.955e+04

M_G	Cmb	Nodo	N max	N min	N 1	N 2	N 1-2	M max	M min	M 1	M 2	M 1-2
1	13	26	720.93	19.14	487.74	252.33	-330.57	9.930e+04	-3.376e+04	3.024e+04	3.530e+04	6.649e+04
1	13	27	449.99	80.50	319.15	211.33	-176.70	1.082e+05	-2.927e+04	-2.042e+04	9.934e+04	-3.374e+04
1	13	28	589.74	-30.06	442.44	117.24	-263.82	9.769e+04	-4.963e+04	-3.303e+04	8.109e+04	4.658e+04
1	13	29	687.24	-256.13	525.14	-94.03	-355.87	1.137e+05	-9759.44	-2009.94	1.060e+05	2.995e+04
1	13	30	640.34	155.26	400.55	395.05	-242.52	9863.58	-9.649e+04	-1.011e+04	-7.652e+04	4.154e+04
1	13	31	553.41	-4.86	489.90	58.66	-177.27	6.949e+04	6525.96	2.248e+04	5.353e+04	2.739e+04
1	13	32	591.47	-223.82	560.20	-192.55	-156.57	1.683e+05	2.263e+04	2.333e+04	1.676e+05	-1.009e+04
1	13	33	559.93	202.52	477.54	284.91	-150.52	-624.44	-3.729e+04	-3.635e+04	-1570.05	-5812.09
1	13	34	581.55	36.73	533.53	84.75	-154.45	1.669e+05	4.674e+04	5.134e+04	1.623e+05	2.306e+04
1	13	35	695.10	72.09	647.01	120.17	-166.27	1.262e+05	-2.933e+04	-4328.00	1.012e+05	5.712e+04
1	13	36	361.47	45.14	334.73	71.88	-88.00	1.072e+05	1.372e+04	5.826e+04	6.266e+04	-4.669e+04
1	13	37	550.08	-15.81	523.95	10.31	-118.75	9.764e+04	-2.429e+04	-2.426e+04	9.761e+04	1919.45
1	13	38	596.27	-223.38	571.74	-198.84	-139.66	1.294e+05	2.998e+04	3.466e+04	1.247e+05	2.105e+04
1	13	39	590.43	187.35	523.76	254.02	-149.76	9657.72	-8.082e+04	-3.074e+04	-4.042e+04	4.498e+04
1	13	40	528.90	-1.33	528.08	-0.51	-20.80	8.636e+04	-2313.10	5019.94	7.903e+04	2.442e+04
1	13	41	552.68	-213.34	551.42	-212.09	31.01	1.537e+05	4.093e+04	4.631e+04	1.484e+05	-2.404e+04
1	13	42	554.19	213.31	553.20	214.30	-18.33	4704.51	-5.671e+04	-4.092e+04	-1.109e+04	-2.684e+04
1	13	43	565.65	45.37	565.44	45.58	10.51	1.703e+05	5.081e+04	5.081e+04	1.703e+05	-759.20
1	13	44	680.70	90.20	680.50	90.39	10.83	1.371e+05	-2.634e+04	-2.623e+04	1.370e+05	4246.69
1	13	45	338.10	47.83	337.85	48.08	8.49	9.432e+04	3.552e+04	9.389e+04	3.595e+04	-5014.22
1	13	46	538.52	-9.39	535.21	-6.08	42.49	8.875e+04	-6387.72	585.81	8.178e+04	-2.480e+04
1	13	47	557.01	-202.44	555.29	-200.72	36.16	1.496e+05	3.845e+04	4.236e+04	1.456e+05	2.047e+04
1	13	48	562.94	208.79	562.93	208.79	-1.19	6436.13	-6.344e+04	-4.589e+04	-1.111e+04	3.030e+04
1	13	49	535.72	-5.75	501.86	28.11	131.10	9.538e+04	-2.026e+04	-2.026e+04	9.538e+04	80.94
1	13	50	572.31	-218.16	521.46	-167.31	193.93	1.312e+05	3.481e+04	4.086e+04	1.252e+05	-2.337e+04
1	13	51	576.71	195.12	526.16	245.67	129.36	7953.43	-7.401e+04	-2.836e+04	-3.769e+04	-4.071e+04
1	13	52	577.62	37.63	517.45	97.81	169.93	1.665e+05	4.734e+04	5.245e+04	1.614e+05	-2.414e+04
1	13	53	689.12	74.06	629.11	134.07	182.51	1.251e+05	-2.829e+04	-9463.70	1.063e+05	-5.033e+04
1	13	54	359.11	45.64	322.50	82.24	100.67	9.971e+04	2.144e+04	6.469e+04	5.646e+04	3.892e+04
1	13	55	557.76	-11.33	478.73	67.70	196.80	7.204e+04	2620.09	1.938e+04	5.528e+04	-2.971e+04
1	13	56	576.23	-198.76	517.22	-139.75	205.55	1.627e+05	2.163e+04	2.199e+04	1.624e+05	7145.58
1	13	57	562.36	202.45	496.31	268.50	139.32	1276.70	-4.377e+04	-4.261e+04	114.87	7140.85
1	13	58	568.85	-17.93	412.96	137.96	259.17	9.536e+04	-4.478e+04	-3.029e+04	8.087e+04	-4.266e+04
1	13	59	643.98	-239.32	442.23	-37.57	370.81	1.134e+05	-2658.04	5505.09	1.053e+05	-2.968e+04
1	13	60	623.39	163.15	412.44	374.09	229.32	8461.42	-8.905e+04	-9670.94	-7.092e+04	-3.794e+04
1	13	61	598.73	14.34	382.81	230.25	282.06	1.610e+05	3.316e+04	5.576e+04	1.384e+05	-4.878e+04
1	13	62	704.01	19.94	451.47	272.48	330.12	9.793e+04	-3.165e+04	2.356e+04	4.272e+04	-6.408e+04
1	13	63	443.06	77.11	298.02	222.14	179.00	1.003e+05	-1.871e+04	-9059.12	9.070e+04	3.249e+04
1	13	64	586.61	2.85	326.38	263.08	290.16	1.053e+05	-2.170e+04	1.404e+04	6.957e+04	-5.711e+04
1	13	65	568.86	-230.24	299.66	38.96	377.69	1.870e+05	-2.102e+04	-1.721e+04	1.832e+05	-2.790e+04
1	13	66	655.40	203.29	306.38	552.30	189.69	1.194e+04	-7.315e+04	9321.06	-7.053e+04	-1.471e+04
1	13	67	597.51	-7.60	237.11	352.80	296.97	1.488e+05	4.456e+04	6.781e+04	1.256e+05	-4.340e+04
1	13	68	616.58	-58.26	284.35	273.97	337.38	6.086e+04	-2.669e+04	4.115e+04	-6986.55	-3.656e+04
1	13	69	491.07	40.26	212.71	318.63	219.10	1.244e+05	-3.594e+04	-3.520e+04	1.237e+05	1.086e+04
1	13	70	597.27	-26.71	190.12	380.45	297.12	3.418e+04	-139.56	1.178e+04	2.227e+04	-1.634e+04
1	13	71	630.57	-220.81	269.99	139.76	420.68	1.323e+05	-2.733e+04	-1.401e+04	1.190e+05	-4.414e+04
1	13	72	609.81	-127.79	212.48	525.12	183.44	-268.45	-1.051e+04	-1478.53	-9303.71	-3306.57
1	13	73	643.74	-49.64	109.37	484.73	291.50	6.499e+04	-8.415e+04	6422.53	-2.558e+04	-7.283e+04
1	13	74	801.98	-277.86	86.73	437.39	510.66	5.304e+04	-9.918e+04	-5.864e+04	1.250e+04	-6.729e+04
1	13	75	677.18	56.43	99.10	634.51	157.05	1.097e+04	-9.611e+04	1.093e+04	-9.608e+04	1923.18
1	13	76	676.22	-44.55	35.64	596.03	226.66	1.164e+05	1.108e+04	6.324e+04	6.421e+04	-5.264e+04
1	13	77	763.99	-92.39	34.18	637.42	303.93	-3929.94	-6.530e+04	-5615.60	-6.361e+04	1.003e+04
1	13	78	544.92	17.91	77.90	484.93	167.38	1.030e+05	-7.703e+04	-5.111e+04	7.705e+04	-6.319e+04
1	13	79	679.99	-39.88	17.01	623.11	194.20	1.017e+04	-3.512e+04	-1.166e+04	-1.329e+04	-2.263e+04
1	13	80	786.51	-181.83	28.76	575.92	399.47	8.685e+04	-7.776e+04	-3.177e+04	4.086e+04	-7.386e+04
1	13	81	601.07	58.30	60.37	599.00	33.50	1.551e+04	-2.692e+04	1.411e+04	-2.552e+04	7578.03
1	13	82	728.34	-71.06	-45.01	702.29	141.93	3.779e+04	-1.164e+05	2.199e+04	-1.006e+05	-4.676e+04
1	13	83	974.81	-276.92	-179.12	877.01	335.94	1.579e+04	-1.724e+05	-7.871e+04	-7.789e+04	-9.408e+04
1	13	84	679.51	-9.40	-7.96	678.07	-31.46	1.014e+04	-1.014e+05	4057.22	-9.529e+04	2.532e+04
1	13	85	747.35	-89.44	-89.36	747.26	8.48	8.976e+04	-1.333e+04	5.967e+04	1.675e+04	-4.687e+04
1	13	86	851.37	-181.72	-179.14	848.79	51.52	-5.497e+04	-1.062e+05	-9.348e+04	-6.768e+04	2.212e+04
1	13	87	631.68	3.12	3.16	631.64	5.32	7.991e+04	-1.102e+05	-1.450e+04	-1.575e+04	-9.503e+04
1	13	88	759.93	-58.40	-55.04	756.58	-52.28	-9638.46	-7.134e+04	-2.550e+04	-5.547e+04	-2.697e+04

M	G	Cmb	Nodo	N max	N min	N 1	N 2	N 1-2	M max	M min	M 1	M 2	M 1-2
1	13	89	913.81	-160.14	-146.55	900.22	120.04	3.299e+04	-1.288e+05	-4.425e+04	-5.152e+04	-8.080e+04	
1	13	90	626.28	-13.17	33.38	579.73	-166.13	2.928e+04	-3.898e+04	1.160e+04	-2.131e+04	2.990e+04	
1	13	91	811.68	-91.64	-72.52	792.56	-130.01	7020.66	-1.412e+05	6994.42	-1.412e+05	1971.89	
1	13	92	1106.29	-266.71	-261.94	1101.51	-80.80	-2.279e+04	-2.383e+05	-7.879e+04	-1.823e+05	-9.450e+04	
1	13	93	704.83	-71.71	15.57	617.55	-245.27	1.185e+04	-1.006e+05	-9408.67	-7.935e+04	4.403e+04	
1	13	94	822.41	-134.55	-39.91	727.77	-285.68	6.382e+04	-3.711e+04	5.145e+04	-2.474e+04	-3.310e+04	
1	13	95	917.14	-270.23	-173.21	820.13	-325.23	-8.021e+04	-1.738e+05	-1.696e+05	-8.442e+04	-1.939e+04	
1	13	96	746.19	-11.95	67.73	666.51	-232.50	4.839e+04	-1.323e+05	2.259e+04	-1.065e+05	-6.322e+04	
1	13	97	845.68	-78.14	68.05	699.48	-337.18	-2.825e+04	-1.088e+05	-3.230e+04	-1.048e+05	-1.761e+04	
1	13	98	1015.28	-137.60	-56.07	933.75	-295.55	-2.559e+04	-1.817e+05	-6.664e+04	-1.407e+05	-6.874e+04	
1	13	99	686.85	-79.07	153.17	454.60	-352.06	3.860e+04	-5.012e+04	-1.051e+04	-1017.41	4.410e+04	
1	13	100	895.47	-110.31	94.61	690.55	-405.11	-2.516e+04	-1.585e+05	-3.818e+04	-1.455e+05	3.957e+04	
1	13	101	1166.93	-234.36	-11.92	944.49	-512.08	-5.834e+04	-2.970e+05	-7.856e+04	-2.768e+05	-6.646e+04	
1	13	102	778.67	-126.31	186.94	465.42	-430.53	1.684e+04	-9.576e+04	-2.463e+04	-5.429e+04	5.431e+04	
1	13	103	890.17	-184.46	187.59	518.11	-511.27	4.514e+04	-6.003e+04	4.165e+04	-5.654e+04	-1.884e+04	
1	13	104	895.43	-325.03	93.71	476.69	-579.41	-8.812e+04	-2.615e+05	-1.847e+05	-1.649e+05	-8.614e+04	
1	13	105	940.51	-32.61	342.85	565.06	-473.70	1.737e+04	-1.384e+05	1.737e+04	-1.384e+05	-466.51	
1	13	106	902.51	-173.06	333.07	396.37	-536.85	-6.096e+04	-1.169e+05	-6.116e+04	-1.167e+05	3349.01	
1	13	107	929.29	-216.36	226.11	486.82	-557.79	-7.723e+04	-3.058e+05	-9.133e+04	-2.917e+05	-5.500e+04	
1	13	108	883.73	-230.12	449.76	203.84	-543.18	6.255e+04	-2.419e+04	-2.074e+04	5.911e+04	1.694e+04	
1	13	109	887.56	-205.01	488.10	194.45	-526.18	2.429e+04	-3.998e+04	1.328e+04	-2.896e+04	-2.422e+04	
1	13	110	796.99	-392.21	299.20	105.58	-586.67	-7.713e+04	-3.046e+05	-1.955e+05	-1.863e+05	-1.137e+05	
1	13	111	988.59	-69.52	585.66	333.41	-513.80	-1452.56	-1.127e+05	-5636.33	-1.085e+05	2.117e+04	
1	13	112	913.92	-109.12	658.03	146.77	-443.06	-8.502e+04	-1.152e+05	-9.291e+04	-1.073e+05	1.325e+04	
1	13	113	1056.87	-119.20	642.02	295.65	-561.95	-1.258e+05	-2.353e+05	-1.633e+05	-1.978e+05	-5.200e+04	
1	13	114	775.37	-171.94	578.10	25.33	-384.65	4.859e+04	-5.770e+04	-5.392e+04	4.481e+04	1.968e+04	
1	13	115	932.24	-117.03	705.48	109.73	-431.87	-7.271e+04	-1.582e+05	-1.497e+05	-8.116e+04	2.552e+04	
1	13	116	1203.25	-178.91	853.92	170.42	-600.66	-1.499e+05	-2.879e+05	-1.502e+05	-2.876e+05	5693.76	
1	13	117	767.32	-190.75	592.80	-16.23	-369.79	2.933e+04	-8.351e+04	-5.448e+04	311.77	4.932e+04	
1	13	118	920.95	-216.68	806.34	-102.07	-342.41	-1.236e+04	-4.729e+04	-1.298e+04	-4.667e+04	-4602.02	
1	13	119	986.79	-431.45	828.44	-273.10	-446.66	-1.029e+05	-3.171e+05	-1.386e+05	-2.815e+05	-7.975e+04	
1	13	120	932.01	-39.68	828.94	63.39	-299.21	-5.040e+04	-1.287e+05	-9.413e+04	-8.499e+04	3.889e+04	
1	13	121	949.89	-119.70	913.81	-83.62	-193.10	-8.711e+04	-1.471e+05	-1.342e+05	-1.000e+05	2.468e+04	
1	13	122	1219.75	-129.65	1155.98	-65.88	-286.34	-1.575e+05	-2.605e+05	-1.823e+05	-2.357e+05	-4.401e+04	
1	13	123	715.60	-194.94	690.39	-169.73	-149.40	4.254e+04	-7.666e+04	-7.651e+04	4.239e+04	-4258.55	
1	13	124	945.81	-116.12	923.67	-93.98	-151.72	-8.494e+04	-1.570e+05	-1.567e+05	-8.529e+04	-5002.42	
1	13	125	1245.51	-148.52	1221.94	-124.95	-179.74	-1.612e+05	-2.792e+05	-1.718e+05	-2.686e+05	3.376e+04	
1	13	126	715.41	-203.91	694.87	-183.37	-135.86	3.797e+04	-8.190e+04	-7.071e+04	2.677e+04	3.488e+04	
1	13	127	929.18	-224.39	929.09	-224.29	10.51	-1.729e+04	-5.099e+04	-1.730e+04	-5.097e+04	-759.21	
1	13	128	1017.16	-448.76	1017.08	-448.68	10.83	-1.090e+05	-3.241e+05	-1.091e+05	-3.240e+05	4246.69	
1	13	129	925.50	-41.83	925.42	-41.76	8.49	-6.453e+04	-1.258e+05	-1.254e+05	-6.494e+04	-5014.22	
1	13	130	959.20	-127.94	930.80	-99.54	173.41	-8.227e+04	-1.614e+05	-1.611e+05	-8.254e+04	4629.82	
1	13	131	1269.87	-157.65	1225.81	-113.58	246.92	-1.629e+05	-2.842e+05	-1.757e+05	-2.713e+05	-3.733e+04	
1	13	132	719.50	-203.78	704.60	-188.88	116.34	3.561e+04	-8.454e+04	-7.568e+04	2.675e+04	-3.142e+04	
1	13	133	933.94	-108.05	891.72	-65.83	205.46	-8.961e+04	-1.429e+05	-1.302e+05	-1.023e+05	-2.268e+04	
1	13	134	1199.70	-128.35	1105.70	-34.34	340.60	-1.545e+05	-2.568e+05	-1.761e+05	-2.353e+05	4.169e+04	
1	13	135	711.49	-196.79	692.79	-178.08	129.00	4.573e+04	-7.474e+04	-7.413e+04	4.512e+04	8524.10	
1	13	136	917.51	-216.27	790.26	-89.01	357.89	-1.153e+04	-4.797e+04	-1.188e+04	-4.763e+04	3521.92	
1	13	137	983.03	-431.69	810.54	-259.20	462.89	-1.010e+05	-3.191e+05	-1.437e+05	-2.764e+05	8.654e+04	
1	13	138	930.28	-39.82	816.71	73.75	311.89	-4.274e+04	-1.361e+05	-8.769e+04	-9.119e+04	-4.666e+04	
1	13	139	941.87	-128.78	694.32	118.77	451.40	-7.005e+04	-1.622e+05	-1.528e+05	-7.941e+04	-2.784e+04	
1	13	140	1230.09	-195.94	810.94	223.21	649.64	-1.510e+05	-2.934e+05	-1.515e+05	-2.929e+05	-8638.76	
1	13	141	771.47	-192.54	611.57	-32.64	358.58	2.796e+04	-8.671e+04	-6.075e+04	1996.69	-4.799e+04	
1	13	142	893.36	-97.31	628.56	167.48	438.42	-8.610e+04	-1.116e+05	-9.017e+04	-1.075e+05	-9335.92	
1	13	143	1041.71	-130.50	559.11	352.10	576.89	-1.207e+05	-2.336e+05	-1.558e+05	-1.986e+05	5.227e+04	
1	13	144	770.17	-175.80	589.99	4.37	371.45	5.285e+04	-5.592e+04	-5.349e+04	5.041e+04	-1.609e+04	
1	13	145	878.68	-202.79	461.19	214.70	526.51	2.718e+04	-4.111e+04	1.629e+04	-3.023e+04	2.499e+04	
1	13	146	784.55	-395.89	262.93	125.73	586.22	-7.386e+04	-3.072e+05	-2.022e+05	-1.789e+05	1.161e+05	
1	13	147	982.10	-73.35	564.53	344.22	516.10	9686.78	-1.211e+05	5727.75	-1.172e+05	-2.241e+04	
1	13	148	904.17	-174.73	311.90	417.54	536.85	-5.964e+04	-1.182e+05	-5.983e+04	-1.180e+05	-3349.01	
1	13	149	951.27	-238.34	149.91	563.02	557.79	-6.886e+04	-3.142e+05	-8.188e+04	-3.012e+05	5.500e+04	
1	13	150	893.66	-240.05	488.90	164.71	543.18	6.958e+04	-3.121e+04	-2.828e+04	6.664e+04	-1.694e+04	
1	13	151	900.91	-188.54	167.34	545.03	510.94	4.601e+04	-6.264e+04	4.292e+04	-5.955e+04	1.806e+04	

M	G	Cmb	Nodo	N max	N min	N 1	N 2	N 1-2	M max	M min	M 1	M 2	M 1-2
1	13	152	913.34	-326.82	73.56	512.96	579.85	-8.977e+04	-2.606e+05	-1.921e+05	-1.582e+05	8.373e+04	
1	13	153	947.35	-29.12	332.04	586.19	471.41	2.603e+04	-1.498e+05	2.602e+04	-1.497e+05	1711.53	
1	13	154	918.75	-124.84	73.89	720.02	409.76	-2.287e+04	-1.633e+05	-3.796e+04	-1.482e+05	-4.349e+04	
1	13	155	1219.33	-260.30	-68.37	1027.40	497.14	-5.843e+04	-3.037e+05	-7.783e+04	-2.843e+05	6.619e+04	
1	13	156	791.13	-129.70	207.90	453.53	443.73	1.671e+04	-1.017e+05	-3.024e+04	-5.473e+04	-5.791e+04	
1	13	157	839.87	-70.21	59.01	710.65	317.64	-2.861e+04	-1.071e+05	-3.405e+04	-1.017e+05	1.993e+04	
1	13	158	1030.11	-162.25	-108.87	976.73	246.57	-1.876e+04	-1.819e+05	-6.138e+04	-1.393e+05	7.168e+04	
1	13	159	689.60	-84.18	169.58	435.84	363.26	4.279e+04	-4.974e+04	-1.219e+04	5247.20	-4.543e+04	
1	13	160	826.84	-135.95	-52.97	743.85	270.20	6.523e+04	-3.867e+04	5.240e+04	-2.585e+04	3.418e+04	
1	13	161	923.96	-273.05	-187.11	838.03	309.00	-7.764e+04	-1.763e+05	-1.747e+05	-7.928e+04	1.260e+04	
1	13	162	748.65	-12.54	57.37	678.74	219.83	5.823e+04	-1.424e+05	2.879e+04	-1.129e+05	7.098e+04	
1	13	163	829.70	-105.36	-90.31	814.66	117.65	9324.68	-1.453e+05	9222.55	-1.452e+05	-3972.27	
1	13	164	1152.29	-293.96	-293.48	1151.80	26.53	-2.269e+04	-2.450e+05	-7.923e+04	-1.885e+05	9.682e+04	
1	13	165	716.99	-77.91	23.92	615.16	265.67	1.259e+04	-1.065e+05	-1.214e+04	-8.173e+04	-4.830e+04	
1	13	166	750.62	-50.65	-49.48	749.45	30.59	-1.003e+04	-6.926e+04	-2.825e+04	-5.104e+04	2.734e+04	
1	13	167	928.61	-190.17	-157.91	896.35	-187.21	3.986e+04	-1.290e+05	-4.154e+04	-4.757e+04	8.437e+04	
1	13	168	628.46	-19.57	38.89	570.00	185.65	3.382e+04	-3.853e+04	1.163e+04	-1.634e+04	-3.336e+04	
1	30	1	506.30	-114.42	-105.67	497.55	-73.17	-1.915e+04	-8.337e+04	-6.095e+04	-4.157e+04	-3.061e+04	
1	30	2	440.27	-55.50	-53.74	438.51	-29.50	7.746e+04	-2.267e+04	4.024e+04	1.455e+04	4.839e+04	
1	30	3	440.54	-61.45	-28.57	407.66	-124.19	4.155e+04	-9.264e+04	2.553e+04	-7.662e+04	4.351e+04	
1	30	4	683.40	-263.48	-99.37	519.29	-358.41	3.735e+04	-1.536e+05	-5.922e+04	-5.706e+04	9.549e+04	
1	30	5	369.87	0.88	2.24	368.52	-22.31	9.596e+04	-1.142e+05	-1.000e+04	-8205.42	1.051e+05	
1	30	6	437.80	-32.99	-19.29	424.09	79.15	1.143e+04	-8.825e+04	1608.79	-7.843e+04	-2.971e+04	
1	30	7	368.34	-12.48	46.79	309.07	-138.05	2.553e+04	-1.956e+04	-1.285e+04	1.882e+04	1.605e+04	
1	30	8	504.55	-210.63	110.01	183.92	-355.68	1.210e+05	-5.833e+04	-1.098e+04	7.361e+04	7.905e+04	
1	30	9	353.20	29.17	35.62	346.75	45.25	2.746e+04	-1.448e+04	1.639e+04	-3404.57	-1.849e+04	
1	30	10	365.39	-10.46	48.06	306.86	-136.28	1.032e+05	2564.87	4.397e+04	6.177e+04	4.951e+04	
1	30	11	421.36	-28.13	76.03	317.21	-189.65	3.253e+04	-4.300e+04	3.034e+04	-4.081e+04	-1.267e+04	
1	30	12	277.11	15.34	58.38	234.08	-97.02	1.191e+05	-8.126e+04	-5.261e+04	9.041e+04	7.014e+04	
1	30	13	350.92	-39.10	82.74	229.08	-180.76	6.967e+04	-6.151e+04	1.317e+04	-5014.61	6.495e+04	
1	30	14	518.13	-269.26	134.37	114.49	-393.57	7.697e+04	-8.259e+04	-4.116e+04	3.554e+04	6.996e+04	
1	30	15	431.25	25.77	29.80	427.21	-40.24	1.434e+04	-8.535e+04	1.309e+04	-8.410e+04	-1.111e+04	
1	30	16	287.41	-4.75	150.57	132.08	-145.79	4.748e+04	1.667e+04	1.680e+04	4.735e+04	2012.20	
1	30	17	382.52	-274.60	274.99	-167.07	-243.10	1.684e+05	-1.009e+04	3107.37	1.553e+05	4.671e+04	
1	30	18	341.30	100.40	108.66	333.05	-43.82	1.778e+04	-4932.40	9402.31	3448.56	-1.096e+04	
1	30	19	287.84	25.72	166.70	146.86	-130.68	1.353e+05	3.397e+04	5.001e+04	1.193e+05	3.700e+04	
1	30	20	310.77	-11.90	222.99	75.88	-143.59	9.633e+04	-4012.24	7.480e+04	1.752e+04	4.119e+04	
1	30	21	195.52	33.86	110.77	118.61	-80.73	1.393e+05	-4.055e+04	-4.009e+04	1.388e+05	-9074.56	
1	30	22	289.02	27.19	210.92	105.28	-119.78	1.052e+05	-3115.26	2.195e+04	8.013e+04	4.568e+04	
1	30	23	329.44	-218.98	261.78	-151.32	-180.35	2.175e+05	-1.069e+04	-6251.58	2.130e+05	3.150e+04	
1	30	24	443.24	108.51	113.78	437.97	-41.67	2.103e+04	-7.527e+04	2.034e+04	-7.458e+04	8100.99	
1	30	25	302.89	47.14	230.70	119.33	-115.12	1.426e+05	2.398e+04	4.344e+04	1.232e+05	4.393e+04	
1	30	26	405.99	90.75	325.92	170.82	-137.23	1.350e+05	-1.205e+04	6.143e+04	6.151e+04	7.352e+04	
1	30	27	161.06	77.79	140.27	98.59	-36.04	1.117e+05	-2.521e+04	-1.662e+04	1.031e+05	-3.320e+04	
1	30	28	283.97	-3.46	223.54	56.97	-117.13	9.834e+04	-2.268e+04	-1.069e+04	8.634e+04	3.617e+04	
1	30	29	354.58	-198.84	301.22	-145.48	-163.34	1.339e+05	1.670e+04	2.674e+04	1.238e+05	3.279e+04	
1	30	30	384.08	124.68	196.58	312.18	-116.11	1.346e+04	-8.250e+04	2209.30	-7.125e+04	3.087e+04	
1	30	31	254.94	13.45	245.42	22.97	-47.00	7.061e+04	3.407e+04	4.615e+04	5.853e+04	1.719e+04	
1	30	32	280.47	-197.90	280.28	-197.71	9.50	1.911e+05	4.696e+04	4.770e+04	1.904e+05	-1.036e+04	
1	30	33	287.72	195.78	251.48	232.02	-44.93	6493.55	-2.570e+04	-1.810e+04	-1100.23	-1.367e+04	
1	30	34	272.96	71.61	260.46	84.11	-48.59	1.476e+05	4.424e+04	4.780e+04	1.440e+05	1.886e+04	
1	30	35	351.00	141.82	344.70	148.12	-35.76	1.596e+05	-3991.98	2.361e+04	1.320e+05	6.127e+04	
1	30	36	96.57	41.55	96.11	42.00	-4.96	1.138e+05	1.875e+04	6.517e+04	6.737e+04	-4.751e+04	
1	30	37	243.42	10.88	232.01	22.30	-50.24	9.873e+04	3782.49	3857.08	9.865e+04	-2660.15	
1	30	38	234.53	-153.64	230.02	-149.13	-41.61	1.514e+05	5.487e+04	6.122e+04	1.451e+05	2.392e+04	
1	30	39	346.13	160.62	269.12	237.63	-91.41	1.520e+04	-6.708e+04	-1.101e+04	-4.087e+04	3.833e+04	
1	30	40	228.00	19.82	226.32	21.50	18.62	8.778e+04	2.550e+04	3.346e+04	7.982e+04	2.080e+04	
1	30	41	206.22	-160.09	189.84	-143.70	75.71	1.770e+05	6.460e+04	7.108e+04	1.705e+05	-2.621e+04	
1	30	42	290.67	207.30	289.49	208.48	9.84	1.161e+04	-4.420e+04	-1.909e+04	-1.351e+04	-2.776e+04	
1	30	43	257.31	80.57	256.68	81.20	10.51	1.509e+05	4.860e+04	4.861e+04	1.509e+05	-759.21	
1	30	44	329.97	163.16	329.27	163.86	10.83	1.697e+05	-228.53	-122.32	1.696e+05	4246.69	
1	30	45	77.14	44.75	74.73	47.16	8.49	1.018e+05	4.004e+04	1.014e+05	4.044e+04	-5014.22	
1	30	46	233.49	15.89	233.45	15.93	3.07	8.993e+04	2.167e+04	2.903e+04	8.257e+04	-2.117e+04	

M	G	Cmb	Nodo	N max	N min	N 1	N 2	N 1-2	M max	M min	M 1	M 2	M 1-2
1	30	47	193.93	-132.56	193.71	-132.34	-8.54	1.727e+05	6.228e+04	6.713e+04	1.678e+05	2.264e+04	
1	30	48	307.47	194.72	299.22	202.97	-29.36	1.287e+04	-5.046e+04	-2.406e+04	-1.353e+04	3.123e+04	
1	30	49	230.49	19.51	209.91	40.09	62.60	9.667e+04	7605.69	7850.24	9.642e+04	4660.54	
1	30	50	207.97	-145.83	179.74	-117.59	95.87	1.535e+05	5.942e+04	6.741e+04	1.455e+05	-2.624e+04	
1	30	51	324.48	176.31	271.52	229.27	71.01	1.374e+04	-6.051e+04	-8627.37	-3.814e+04	-3.407e+04	
1	30	52	268.35	73.19	244.37	97.17	64.07	1.471e+05	4.486e+04	4.890e+04	1.431e+05	-1.994e+04	
1	30	53	341.83	146.98	326.80	162.02	51.99	1.584e+05	-2745.74	1.847e+04	1.372e+05	-5.448e+04	
1	30	54	91.77	44.47	83.88	52.36	17.64	1.065e+05	2.631e+04	7.161e+04	6.117e+04	3.974e+04	
1	30	55	254.17	12.09	234.25	32.02	66.53	7.299e+04	3.034e+04	4.305e+04	6.028e+04	-1.951e+04	
1	30	56	241.34	-148.95	237.30	-144.91	39.48	1.855e+05	4.597e+04	4.637e+04	1.851e+05	7416.64	
1	30	57	286.33	199.53	270.25	215.61	33.72	7615.50	-3.140e+04	-2.437e+04	584.69	1.500e+04	
1	30	58	262.52	9.24	194.07	77.69	112.48	9.611e+04	-1.794e+04	-7947.29	8.612e+04	-3.225e+04	
1	30	59	300.01	-170.73	218.31	-89.03	178.28	1.337e+05	2.362e+04	3.425e+04	1.231e+05	-3.252e+04	
1	30	60	360.76	138.94	208.48	291.22	102.90	1.220e+04	2645.32	-7.519e+04	-6.564e+04	-2.727e+04	
1	30	61	291.51	51.86	203.79	139.59	115.44	1.415e+05	2.686e+04	4.646e+04	1.219e+05	-4.315e+04	
1	30	62	385.71	94.91	289.65	190.97	136.78	1.333e+05	-9626.54	5.475e+04	6.894e+04	-7.112e+04	
1	30	63	152.91	75.62	119.14	109.39	38.34	1.038e+05	-1.462e+04	-5256.55	9.444e+04	3.195e+04	
1	30	64	282.00	34.21	189.75	126.45	119.78	1.045e+05	-2413.49	2.328e+04	7.880e+04	-4.568e+04	
1	30	65	277.75	-167.29	185.58	-75.12	180.35	2.084e+05	-1639.51	3197.10	2.036e+05	-3.150e+04	
1	30	66	405.70	146.04	152.91	398.83	41.67	1.362e+04	-6.786e+04	1.280e+04	-6.705e+04	-8100.99	
1	30	67	291.18	29.04	146.44	173.77	130.35	1.336e+05	3.395e+04	5.128e+04	1.163e+05	-3.778e+04	
1	30	68	308.50	6.49	202.84	112.15	144.04	9.443e+04	-2864.19	6.737e+04	2.420e+04	-4.360e+04	
1	30	69	200.77	38.93	99.96	139.74	78.44	1.281e+05	-3.212e+04	-3.145e+04	1.275e+05	1.032e+04	
1	30	70	296.97	-5.56	129.85	161.55	150.43	4.583e+04	1.580e+04	1.702e+04	4.461e+04	-5927.58	
1	30	71	340.98	-206.60	218.54	-84.16	228.15	1.617e+05	-1.015e+04	3835.55	1.477e+05	-4.698e+04	
1	30	72	336.84	113.92	129.61	321.15	57.02	1.078e+04	-3969.96	3795.34	3012.54	7363.51	
1	30	73	338.44	-24.50	73.69	240.25	161.23	6.774e+04	-5.823e+04	1.142e+04	-1911.20	-6.263e+04	
1	30	74	466.20	-227.15	81.58	157.47	344.59	7.674e+04	-7.577e+04	-3.589e+04	3.687e+04	-6.701e+04	
1	30	75	415.61	39.04	46.21	408.44	51.45	1.246e+04	-7.889e+04	1.140e+04	-7.784e+04	9778.07	
1	30	76	366.91	-8.96	35.01	322.95	120.80	1.019e+05	3726.42	4.493e+04	6.067e+04	-4.843e+04	
1	30	77	419.31	-22.07	62.13	335.11	173.42	2.578e+04	-3.624e+04	2.521e+04	-3.568e+04	5882.00	
1	30	78	277.33	16.99	48.02	246.31	84.35	1.090e+05	-7.144e+04	-4.641e+04	8.397e+04	-6.237e+04	
1	30	79	376.62	-16.46	28.99	331.17	125.70	2.419e+04	-1.998e+04	-1.062e+04	1.483e+04	-1.805e+04	
1	30	80	467.65	-154.97	78.47	234.20	301.41	1.143e+05	-5.826e+04	-1.142e+04	6.742e+04	-7.673e+04	
1	30	81	346.40	41.93	43.98	344.36	-24.85	2.117e+04	-1.329e+04	1.366e+04	-5783.35	1.422e+04	
1	30	82	424.04	-46.51	-23.00	400.54	102.51	3.945e+04	-8.885e+04	2.278e+04	-7.219e+04	-4.313e+04	
1	30	83	629.94	-225.26	-110.74	515.42	291.24	3.712e+04	-1.467e+05	-5.651e+04	-5.311e+04	-9.192e+04	
1	30	84	422.51	-21.93	-13.78	414.36	-59.63	9900.49	-8.172e+04	1636.37	-7.346e+04	2.625e+04	
1	30	85	438.65	-53.88	-53.74	438.51	8.48	7.599e+04	-2.120e+04	4.024e+04	1.455e+04	-4.687e+04	
1	30	86	501.92	-110.04	-105.67	497.55	51.52	-2.711e+04	-7.541e+04	-6.095e+04	-4.157e+04	2.212e+04	
1	30	87	368.59	2.16	2.24	368.52	5.32	8.593e+04	-1.041e+05	-1.000e+04	-8205.42	-9.503e+04	
1	30	88	455.16	-33.37	-33.04	454.82	-12.86	4744.34	-5.648e+04	-2.471e+04	-2.703e+04	-3.059e+04	
1	30	89	579.88	-119.41	-78.16	538.64	164.74	5.860e+04	-1.074e+05	-2.206e+04	-2.675e+04	-8.296e+04	
1	30	90	371.38	-27.80	27.56	316.01	-137.96	3.415e+04	-2.444e+04	9181.24	525.41	2.898e+04	
1	30	91	507.28	-67.20	-60.54	500.62	-61.50	8091.75	-1.131e+05	8035.62	-1.131e+05	-2607.73	
1	30	92	760.10	-212.53	-212.23	759.79	17.26	-3341.29	-2.108e+05	-5.844e+04	-1.557e+05	-9.163e+04	
1	30	93	441.83	-79.76	-0.83	362.91	-186.91	1.017e+04	-7.965e+04	-9857.95	-5.962e+04	3.739e+04	
1	30	94	513.09	-98.95	-40.54	454.69	-179.82	5.075e+04	-4.590e+04	3.314e+04	-2.828e+04	-3.731e+04	
1	30	95	570.77	-198.22	-145.27	517.82	-194.72	-5.375e+04	-1.415e+05	-1.387e+05	-5.648e+04	-1.524e+04	
1	30	96	478.58	-12.84	37.85	427.90	-149.46	5.400e+04	-1.263e+05	2.729e+04	-9.956e+04	-6.404e+04	
1	30	97	539.43	-52.06	32.37	455.00	-206.91	-1.551e+04	-9.289e+04	-2.730e+04	-8.110e+04	-2.780e+04	
1	30	98	676.56	-83.95	-61.23	653.83	-129.48	-2169.04	-1.580e+05	-4.390e+04	-1.163e+05	-6.901e+04	
1	30	99	419.08	-90.26	100.29	228.54	-246.46	4.232e+04	-3.513e+04	-1.004e+04	1.723e+04	3.625e+04	
1	30	100	591.51	-85.52	34.34	471.66	-258.42	-2.433e+04	-1.317e+05	-3.293e+04	-1.231e+05	2.916e+04	
1	30	101	834.32	-177.13	-63.37	720.57	-319.55	-4.115e+04	-2.676e+05	-6.071e+04	-2.480e+05	-6.361e+04	
1	30	102	496.90	-131.37	104.07	261.45	-304.12	1.442e+04	-7.575e+04	-1.936e+04	-4.197e+04	4.361e+04	
1	30	103	583.31	-147.30	96.93	339.09	-344.65	3.128e+04	-7.201e+04	2.512e+04	-6.584e+04	-2.446e+04	
1	30	104	578.20	-251.13	12.20	314.88	-386.06	-6.606e+04	-2.262e+05	-1.585e+05	-1.337e+05	-7.910e+04	
1	30	105	650.20	-33.93	230.10	386.17	-333.04	2.112e+04	-1.346e+05	2.112e+04	-1.346e+05	73.84	
1	30	106	595.93	-139.74	196.45	259.74	-366.48	-5.077e+04	-1.086e+05	-5.193e+04	-1.075e+05	-8087.11	
1	30	107	625.68	-140.91	112.03	372.74	-360.45	-5.851e+04	-2.837e+05	-7.092e+04	-2.713e+05	-5.139e+04	
1	30	108	587.18	-240.51	296.30	50.38	-395.16	6.391e+04	-1.858e+04	-1.726e+04	6.259e+04	1.034e+04	
1	30	109	580.35	-167.50	309.08	103.78	-359.56	1.800e+04	-5.952e+04	3970.37	-4.549e+04	-2.984e+04	

M	G	Cmb	Nodo	N max	N min	N 1	N 2	N 1-2	M max	M min	M 1	M 2	M 1-2
1	30	110	478.11	-316.66	137.38	24.07	-393.33	-5.554e+04	-2.688e+05	-1.643e+05	-1.601e+05	-1.066e+05	
1	30	111	698.29	-70.85	406.78	220.66	-373.14	2555.66	-1.092e+05	-1833.77	-1.048e+05	2.171e+04	
1	30	112	607.68	-82.03	439.14	86.50	-296.37	-7.032e+04	-1.023e+05	-7.057e+04	-1.020e+05	2838.75	
1	30	113	710.67	-48.37	418.10	244.19	-369.42	-1.031e+05	-2.114e+05	-1.345e+05	-1.800e+05	-4.915e+04	
1	30	114	494.85	-178.26	374.13	-57.54	-258.24	5.096e+04	-4.248e+04	-4.161e+04	5.008e+04	9012.40	
1	30	115	625.85	-90.81	461.00	74.04	-301.60	-7.183e+04	-1.304e+05	-1.261e+05	-7.616e+04	1.532e+04	
1	30	116	849.88	-110.62	574.00	165.26	-434.60	-1.256e+05	-2.651e+05	-1.258e+05	-2.649e+05	5422.71	
1	30	117	491.29	-193.67	366.74	-69.12	-264.19	2.768e+04	-6.314e+04	-3.624e+04	781.58	4.147e+04	
1	30	118	611.60	-181.05	533.27	-102.71	-236.55	-1.497e+04	-6.654e+04	-1.652e+04	-6.499e+04	-8810.23	
1	30	119	639.16	-358.18	526.13	-245.16	-316.14	-7.760e+04	-2.837e+05	-1.106e+05	-2.507e+05	-7.560e+04	
1	30	120	664.40	-40.57	590.32	33.50	-216.17	-4.551e+04	-1.220e+05	-8.721e+04	-8.028e+04	3.807e+04	
1	30	121	643.58	-93.34	621.87	-71.64	-124.60	-8.213e+04	-1.230e+05	-1.061e+05	-9.901e+04	2.010e+04	
1	30	122	854.95	-56.85	814.26	-16.16	-188.28	-1.347e+05	-2.364e+05	-1.557e+05	-2.154e+05	-4.114e+04	
1	30	123	448.81	-199.18	435.75	-186.12	-91.05	4.313e+04	-5.796e+04	-5.677e+04	4.194e+04	-1.090e+04	
1	30	124	639.63	-89.69	621.91	-71.97	-112.30	-8.286e+04	-1.299e+05	-1.282e+05	-8.450e+04	-8627.38	
1	30	125	879.83	-76.04	860.35	-56.57	-135.04	-1.378e+05	-2.556e+05	-1.470e+05	-2.464e+05	3.159e+04	
1	30	126	449.32	-207.35	431.16	-189.19	-107.69	3.767e+04	-6.220e+04	-4.888e+04	2.435e+04	3.396e+04	
1	30	127	620.47	-188.81	620.33	-188.67	10.51	-1.950e+04	-7.041e+04	-1.951e+04	-7.040e+04	-759.21	
1	30	128	665.95	-375.32	665.84	-375.21	10.83	-8.293e+04	-2.915e+05	-8.302e+04	-2.915e+05	4246.69	
1	30	129	662.40	-42.78	662.30	-42.68	8.49	-6.002e+04	-1.183e+05	-1.178e+05	-6.045e+04	-5014.22	
1	30	130	653.59	-102.09	629.04	-77.54	133.98	-8.044e+04	-1.340e+05	-1.327e+05	-8.175e+04	8254.79	
1	30	131	907.16	-88.14	864.22	-45.20	202.22	-1.397e+05	-2.604e+05	-1.509e+05	-2.491e+05	-3.516e+04	
1	30	132	452.89	-206.70	440.89	-194.70	88.17	3.481e+04	-6.433e+04	-5.384e+04	2.432e+04	-3.049e+04	
1	30	133	627.31	-81.38	599.77	-53.84	136.96	-8.356e+04	-1.198e+05	-1.021e+05	-1.012e+05	-1.810e+04	
1	30	134	835.69	-56.34	763.98	15.37	242.54	-1.315e+05	-2.330e+05	-1.495e+05	-2.149e+05	3.882e+04	
1	30	135	445.94	-202.28	438.15	-194.48	70.65	4.694e+04	-5.667e+04	-5.439e+04	4.467e+04	1.517e+04	
1	30	136	608.20	-180.67	517.18	-89.65	252.03	-1.426e+04	-6.709e+04	-1.542e+04	-6.594e+04	7730.11	
1	30	137	635.67	-358.69	508.23	-231.26	332.38	-7.578e+04	-2.855e+05	-1.158e+05	-2.455e+05	8.239e+04	
1	30	138	662.72	-40.76	578.09	43.86	228.85	-3.770e+04	-1.296e+05	-8.077e+04	-8.648e+04	-4.584e+04	
1	30	139	636.26	-103.34	449.83	83.09	321.13	-6.922e+04	-1.344e+05	-1.292e+05	-7.441e+04	-1.764e+04	
1	30	140	882.80	-133.72	531.02	218.06	483.57	-1.266e+05	-2.707e+05	-1.271e+05	-2.702e+05	-8367.70	
1	30	141	495.63	-195.65	385.51	-85.53	252.99	2.599e+04	-6.603e+04	-4.250e+04	2466.50	-4.014e+04	
1	30	142	587.04	-70.15	409.67	107.22	291.73	-6.780e+04	-1.023e+05	-6.783e+04	-1.023e+05	1076.63	
1	30	143	702.67	-66.84	335.19	300.65	384.37	-9.763e+04	-2.101e+05	-1.270e+05	-1.807e+05	4.942e+04	
1	30	144	491.39	-183.85	386.03	-78.49	245.04	5.599e+04	-4.147e+04	-4.117e+04	5.569e+04	-5415.13	
1	30	145	571.57	-165.37	282.16	124.04	359.89	2.085e+04	-6.063e+04	6985.70	-4.676e+04	3.062e+04	
1	30	146	466.57	-321.24	101.11	44.22	392.88	-5.240e+04	-2.712e+05	-1.710e+05	-1.526e+05	1.090e+05	
1	30	147	691.83	-74.71	385.64	231.47	375.44	1.367e+04	-1.176e+05	9530.31	-1.134e+05	-2.295e+04	
1	30	148	598.36	-142.17	175.28	280.91	366.48	-4.949e+04	-1.099e+05	-5.060e+04	-1.088e+05	8087.11	
1	30	149	657.82	-173.06	35.83	448.94	360.45	-5.003e+04	-2.922e+05	-6.147e+04	-2.807e+05	5.139e+04	
1	30	150	600.45	-253.78	335.43	11.24	395.16	7.124e+04	-2.591e+04	-2.480e+04	7.013e+04	-1.034e+04	
1	30	151	594.82	-152.15	76.67	366.00	344.33	3.195e+04	-7.442e+04	2.639e+04	-6.886e+04	2.369e+04	
1	30	152	597.78	-254.59	-7.95	351.14	386.51	-6.738e+04	-2.256e+05	-1.659e+05	-1.271e+05	7.669e+04	
1	30	153	657.14	-30.55	219.29	407.30	330.75	2.977e+04	-1.459e+05	2.976e+04	-1.459e+05	1171.20	
1	30	154	616.01	-101.26	13.62	501.13	263.07	-2.216e+04	-1.364e+05	-3.271e+04	-1.259e+05	-3.308e+04	
1	30	155	894.92	-211.27	-119.83	803.48	304.61	-4.126e+04	-2.743e+05	-5.998e+04	-2.555e+05	6.334e+04	
1	30	156	510.67	-136.08	125.03	249.56	317.32	1.435e+04	-8.173e+04	-2.496e+04	-4.241e+04	-4.724e+04	
1	30	157	534.81	-45.32	23.32	466.17	187.38	-1.471e+04	-9.234e+04	-2.905e+04	-7.800e+04	3.012e+04	
1	30	158	704.73	-121.94	-114.03	696.81	80.51	4655.37	-1.582e+05	-3.863e+04	-1.150e+05	7.195e+04	
1	30	159	425.07	-98.61	116.70	209.77	257.67	4.738e+04	-3.561e+04	-1.172e+04	2.349e+04	-3.758e+04	
1	30	160	518.02	-100.85	-53.60	470.78	164.34	5.216e+04	-4.746e+04	3.409e+04	-2.939e+04	3.839e+04	
1	30	161	578.89	-202.33	-159.17	535.72	178.48	-5.058e+04	-1.446e+05	-1.439e+05	-5.134e+04	8450.80	
1	30	162	481.36	-13.74	27.49	440.13	136.79	6.385e+04	-1.364e+05	3.350e+04	-1.060e+05	7.180e+04	
1	30	163	526.70	-82.32	-78.33	522.71	49.15	1.027e+04	-1.171e+05	1.026e+04	-1.170e+05	607.34	
1	30	164	814.91	-248.59	-243.76	810.08	-71.52	-3252.21	-2.175e+05	-5.888e+04	-1.619e+05	9.395e+04	
1	30	165	456.29	-88.25	7.53	360.52	207.32	1.114e+04	-8.572e+04	-1.259e+04	-6.200e+04	-4.165e+04	
1	30	166	447.86	-27.63	-27.47	447.70	-8.83	6033.54	-5.609e+04	-2.746e+04	-2.259e+04	3.096e+04	
1	30	167	611.49	-166.25	-89.53	534.77	-231.91	6.548e+04	-1.076e+05	-1.935e+04	-2.280e+04	8.654e+04	
1	30	168	378.15	-38.80	33.07	306.28	157.48	3.984e+04	-2.514e+04	9208.81	5493.76	-3.244e+04	
1	37	1	721.50	-156.88	-150.75	715.36	-73.17	-3.424e+04	-9.871e+04	-7.659e+04	-5.636e+04	-3.061e+04	
1	37	2	630.86	-76.06	-74.83	629.63	-29.50	8.205e+04	-2.119e+04	4.842e+04	1.244e+04	4.839e+04	
1	37	3	627.42	-75.87	-43.18	594.72	-148.08	4.061e+04	-1.070e+05	2.499e+04	-9.143e+04	4.541e+04	
1	37	4	884.24	-287.74	-142.51	739.01	-386.16	2.563e+04	-1.672e+05	-7.059e+04	-7.095e+04	9.641e+04	

M_G	Cmb	Nodo	N max	N min	N 1	N 2	N 1-2	M max	M min	M 1	M 2	M 1-2
1	37	5	533.90	1.59	2.53	532.97	-22.31	9.240e+04	-1.177e+05	-1.168e+04	-1.364e+04	1.051e+05
1	37	6	596.35	-21.44	-15.26	590.18	61.45	1.091e+04	-9.868e+04	2507.98	-9.028e+04	-2.915e+04
1	37	7	553.49	-25.10	38.99	489.40	-181.58	1.587e+04	-2.520e+04	-1.355e+04	4213.61	1.851e+04
1	37	8	679.15	-209.16	78.10	391.90	-415.52	1.068e+05	-6.942e+04	-2.173e+04	5.913e+04	7.830e+04
1	37	9	506.97	46.13	46.29	506.81	8.57	2.245e+04	-2.036e+04	1.628e+04	-1.420e+04	-1.503e+04
1	37	10	556.02	-30.84	49.58	475.60	-201.81	1.084e+05	3510.54	5.135e+04	6.057e+04	5.224e+04
1	37	11	633.06	-68.54	59.30	505.22	-270.83	1.779e+04	-5.874e+04	1.520e+04	-5.615e+04	-1.382e+04
1	37	12	442.76	16.29	76.72	382.33	-148.73	1.154e+05	-8.451e+04	-5.465e+04	8.551e+04	7.125e+04
1	37	13	538.09	-53.68	104.11	380.30	-261.68	6.825e+04	-7.518e+04	1.033e+04	-1.727e+04	7.037e+04
1	37	14	712.54	-290.54	136.70	285.30	-496.01	6.441e+04	-9.535e+04	-5.293e+04	2.200e+04	7.055e+04
1	37	15	589.25	41.78	63.11	567.93	-105.92	1.283e+04	-9.450e+04	1.239e+04	-9.406e+04	-6877.58
1	37	16	468.26	-13.48	188.94	265.84	-237.78	3.818e+04	1.133e+04	1.371e+04	3.581e+04	7619.22
1	37	17	537.27	-260.32	305.47	-28.52	-362.14	1.536e+05	-2.032e+04	-6996.04	1.403e+05	4.626e+04
1	37	18	502.17	116.86	160.21	458.81	-121.76	8519.34	-5862.46	6226.62	-3569.74	-5264.69
1	37	19	475.10	6.89	224.98	257.02	-233.55	1.410e+05	3.616e+04	5.577e+04	1.214e+05	4.088e+04
1	37	20	498.86	-41.89	275.96	181.01	-266.17	8.052e+04	-1.801e+04	6.110e+04	1405.79	3.920e+04
1	37	21	370.53	35.17	179.07	226.64	-165.99	1.363e+05	-4.283e+04	-4.246e+04	1.359e+05	-8084.73
1	37	22	473.98	11.94	295.78	190.14	-224.90	1.053e+05	-1.387e+04	1.660e+04	7.479e+04	5.198e+04
1	37	23	498.64	-238.91	336.42	-76.69	-305.50	2.061e+05	-2.163e+04	-1.740e+04	2.019e+05	3.074e+04
1	37	24	577.14	160.56	206.75	530.95	-130.80	1.891e+04	-7.912e+04	1.736e+04	-7.756e+04	1.224e+04
1	37	25	492.01	26.46	340.86	177.61	-217.99	1.507e+05	2.380e+04	4.556e+04	1.289e+05	4.782e+04
1	37	26	607.13	47.70	431.04	223.78	-259.81	1.181e+05	-2.497e+04	4.532e+04	4.782e+04	7.153e+04
1	37	27	335.53	79.65	248.29	166.89	-121.30	1.088e+05	-2.762e+04	-1.954e+04	1.007e+05	-3.221e+04
1	37	28	473.07	-20.43	357.30	95.34	-209.12	9.779e+04	-3.677e+04	-2.223e+04	8.325e+04	4.177e+04
1	37	29	558.23	-233.45	439.78	-115.00	-282.39	1.231e+05	2388.53	1.178e+04	1.137e+05	3.233e+04
1	37	30	538.18	147.90	322.35	363.73	-194.04	1.086e+04	-9.010e+04	-4809.01	-7.442e+04	3.656e+04
1	37	31	438.18	2.79	396.63	44.34	-127.93	6.989e+04	1.970e+04	3.390e+04	5.569e+04	2.261e+04
1	37	32	464.18	-208.48	451.09	-195.38	-92.94	1.793e+05	3.351e+04	3.417e+04	1.786e+05	-9772.18
1	37	33	456.27	201.26	392.20	265.33	-110.60	1238.53	-3.110e+04	-2.806e+04	-1801.58	-9437.73
1	37	34	463.65	51.17	429.20	85.62	-114.13	1.557e+05	4.233e+04	4.660e+04	1.514e+05	2.159e+04
1	37	35	564.30	99.81	532.71	131.39	-116.94	1.436e+05	-1.845e+04	8264.98	1.169e+05	6.013e+04
1	37	36	260.42	44.29	244.36	60.35	-56.68	1.093e+05	1.634e+04	6.027e+04	6.533e+04	-4.639e+04
1	37	37	433.33	-6.49	412.34	14.50	-93.77	9.795e+04	-1.075e+04	-1.075e+04	9.795e+04	-195.27
1	37	38	454.20	-197.24	438.00	-181.04	-101.45	1.401e+05	4.099e+04	4.674e+04	1.343e+05	2.317e+04
1	37	39	495.54	181.94	429.18	248.30	-128.09	1.149e+04	-7.427e+04	-2.180e+04	-4.098e+04	4.180e+04
1	37	40	413.45	6.82	413.38	6.89	-5.27	8.684e+04	1.110e+04	1.866e+04	7.928e+04	2.270e+04
1	37	41	413.39	-190.68	409.56	-186.84	47.97	1.651e+05	5.127e+04	5.719e+04	1.592e+05	-2.529e+04
1	37	42	455.83	212.25	455.57	212.50	-7.85	6937.51	-5.049e+04	-3.094e+04	-1.261e+04	-2.721e+04
1	37	43	448.09	59.82	447.81	60.11	10.51	1.591e+05	4.650e+04	4.650e+04	1.591e+05	-759.20
1	37	44	547.35	118.52	547.08	118.79	10.83	1.540e+05	-1.502e+04	-1.491e+04	1.539e+05	4246.69
1	37	45	239.56	47.07	239.18	47.45	8.49	9.644e+04	3.833e+04	9.600e+04	3.877e+04	-5014.22
1	37	46	422.23	-0.40	420.51	1.32	26.95	8.914e+04	7118.57	1.422e+04	8.203e+04	-2.307e+04
1	37	47	414.05	-176.10	413.42	-175.48	19.20	1.608e+05	4.886e+04	5.324e+04	1.565e+05	2.172e+04
1	37	48	465.83	206.47	465.30	206.99	-11.66	8532.56	-5.708e+04	-3.591e+04	-1.264e+04	3.067e+04
1	37	49	419.34	3.19	390.25	32.29	106.13	9.577e+04	-6804.44	-6757.42	9.572e+04	2195.66
1	37	50	429.58	-191.37	387.72	-149.50	155.71	1.421e+05	4.564e+04	5.293e+04	1.348e+05	-2.549e+04
1	37	51	479.91	191.61	431.58	239.94	107.69	9858.34	-6.753e+04	-1.942e+04	-3.825e+04	-3.753e+04
1	37	52	459.64	52.15	413.11	98.68	129.60	1.552e+05	4.293e+04	4.771e+04	1.504e+05	-2.267e+04
1	37	53	557.80	102.30	514.81	145.29	133.17	1.424e+05	-1.729e+04	3129.28	1.220e+05	-5.334e+04
1	37	54	257.83	45.01	232.13	70.71	69.35	1.017e+05	2.411e+04	6.671e+04	5.913e+04	3.862e+04
1	37	55	441.49	-2.63	385.46	53.39	147.46	7.239e+04	1.585e+04	3.080e+04	5.744e+04	-2.493e+04
1	37	56	442.53	-177.01	408.11	-142.59	141.92	1.737e+05	3.250e+04	3.283e+04	1.733e+05	6827.19
1	37	57	458.18	201.71	410.97	248.92	99.39	2989.84	-3.743e+04	-3.432e+04	-116.66	1.077e+04
1	37	58	452.20	-8.32	327.83	116.06	204.47	9.549e+04	-3.195e+04	-1.949e+04	8.302e+04	-3.786e+04
1	37	59	511.85	-213.54	356.86	-58.55	297.33	1.229e+05	9371.90	1.929e+04	1.130e+05	-3.207e+04
1	37	60	519.40	157.62	334.24	342.78	180.84	9501.42	-8.269e+04	-4372.98	-6.882e+04	-3.296e+04
1	37	61	481.81	30.00	313.94	197.87	218.32	1.496e+05	2.666e+04	4.857e+04	1.277e+05	-4.704e+04
1	37	62	589.46	49.25	394.78	243.94	259.36	1.166e+05	-2.268e+04	3.864e+04	5.525e+04	-6.912e+04
1	37	63	328.47	76.39	227.16	177.70	123.59	1.009e+05	-1.697e+04	-8174.18	9.208e+04	3.096e+04
1	37	64	470.08	15.85	274.61	211.31	224.90	1.046e+05	-1.324e+04	1.793e+04	7.346e+04	-5.198e+04
1	37	65	462.02	-202.29	260.22	-0.49	305.50	1.970e+05	-1.256e+04	-7949.34	1.924e+05	-3.074e+04
1	37	66	548.37	189.33	245.89	491.81	130.80	1.166e+04	-7.186e+04	9821.95	-7.003e+04	-1.224e+04
1	37	67	480.89	7.76	204.72	283.93	233.23	1.394e+05	3.598e+04	5.704e+04	1.184e+05	-4.166e+04

M	G	Cmb	Nodo	N max	N min	N 1	N 2	N 1-2	M max	M min	M 1	M 2	M 1-2
1	37	68	503.86	-30.77	255.81	217.28	266.62	7.832e+04	-1.656e+04	5.368e+04	8086.83	-4.160e+04	
1	37	69	376.46	39.57	168.26	247.77	163.69	1.251e+05	-3.437e+04	-3.382e+04	1.246e+05	9329.76	
1	37	70	482.38	-18.85	168.22	295.31	242.42	3.849e+04	8512.53	1.393e+04	3.307e+04	-1.153e+04	
1	37	71	512.29	-208.87	249.02	54.40	347.20	1.469e+05	-2.040e+04	-6267.86	1.328e+05	-4.653e+04	
1	37	72	503.44	124.65	181.17	446.92	134.96	1158.07	-4544.18	619.65	-4005.76	1667.42	
1	37	73	527.17	-40.64	95.06	391.46	242.15	6.620e+04	-7.179e+04	8582.97	-1.417e+04	-6.805e+04	
1	37	74	669.52	-257.34	83.90	328.28	447.03	6.419e+04	-8.852e+04	-4.766e+04	2.333e+04	-6.760e+04	
1	37	75	576.75	51.93	79.51	549.17	117.12	1.101e+04	-8.810e+04	1.070e+04	-8.779e+04	5548.81	
1	37	76	558.24	-30.03	36.52	491.69	186.34	1.072e+05	4591.98	5.230e+04	5.947e+04	-5.116e+04	
1	37	77	633.37	-64.84	45.40	523.12	254.60	1.088e+04	-5.182e+04	1.008e+04	-5.102e+04	7028.44	
1	37	78	443.63	17.29	66.36	394.56	136.06	1.053e+05	-7.466e+04	-4.844e+04	7.907e+04	-6.349e+04	
1	37	79	564.23	-31.54	21.19	511.50	169.22	1.576e+04	-2.686e+04	-1.132e+04	220.45	-2.051e+04	
1	37	80	656.24	-167.49	46.56	442.18	361.25	1.001e+05	-6.937e+04	-2.217e+04	5.294e+04	-7.598e+04	
1	37	81	504.73	54.34	54.65	504.42	11.83	1.700e+04	-2.003e+04	1.355e+04	-1.658e+04	-1.076e+04	
1	37	82	612.18	-62.20	-37.61	587.60	126.39	3.842e+04	-1.032e+05	2.225e+04	-8.699e+04	-4.504e+04	
1	37	83	837.75	-256.49	-153.88	735.14	318.98	2.539e+04	-1.603e+05	-6.788e+04	-6.700e+04	-9.283e+04	
1	37	84	583.41	-12.72	-9.76	580.44	-41.94	9498.03	-9.227e+04	2535.55	-8.531e+04	2.569e+04	
1	37	85	629.73	-74.93	-74.83	629.63	8.48	8.063e+04	-1.977e+04	4.842e+04	1.244e+04	-4.687e+04	
1	37	86	718.42	-153.80	-150.75	715.36	51.52	-4.216e+04	-9.080e+04	-7.659e+04	-5.636e+04	2.212e+04	
1	37	87	533.02	2.48	2.53	532.97	5.32	8.237e+04	-1.077e+05	-1.168e+04	-1.364e+04	-9.503e+04	
1	37	88	643.84	-49.59	-47.64	641.88	-36.75	-3678.03	-6.340e+04	-2.525e+04	-4.183e+04	-2.869e+04	
1	37	89	779.20	-142.15	-121.31	758.35	137.00	4.509e+04	-1.192e+05	-3.343e+04	-4.064e+04	-8.205e+04	
1	37	90	530.65	-16.97	31.58	482.10	-155.66	3.079e+04	-3.203e+04	1.008e+04	-1.133e+04	2.953e+04	
1	37	91	695.39	-82.78	-68.33	680.95	-105.03	7335.79	-1.277e+05	7335.64	-1.277e+05	-142.84	
1	37	92	969.27	-245.63	-244.14	967.77	-42.58	-1.442e+04	-2.250e+05	-6.920e+04	-1.702e+05	-9.238e+04	
1	37	93	606.73	-73.92	9.84	522.97	-223.60	1.063e+04	-9.100e+04	-9963.60	-7.041e+04	4.085e+04	
1	37	94	704.40	-120.01	-39.03	623.43	-245.35	5.472e+04	-4.368e+04	4.052e+04	-2.948e+04	-3.458e+04	
1	37	95	786.11	-242.28	-162.00	705.83	-275.90	-6.867e+04	-1.570e+05	-1.539e+05	-7.182e+04	-1.639e+04	
1	37	96	644.90	-12.55	56.20	576.15	-201.18	5.076e+04	-1.300e+05	2.525e+04	-1.045e+05	-6.292e+04	
1	37	97	728.92	-68.96	53.74	606.22	-287.83	-2.301e+04	-1.005e+05	-3.014e+04	-9.335e+04	-2.238e+04	
1	37	98	881.82	-116.08	-58.90	824.64	-231.92	-1.493e+04	-1.706e+05	-5.566e+04	-1.298e+05	-6.842e+04	
1	37	99	585.06	-82.21	133.59	369.26	-312.13	3.973e+04	-4.320e+04	-1.074e+04	7270.67	4.048e+04	
1	37	100	779.21	-101.09	72.71	605.41	-350.41	-2.500e+04	-1.457e+05	-3.603e+04	-1.347e+05	3.477e+04	
1	37	101	1038.65	-212.42	-32.89	859.12	-438.60	-5.141e+04	-2.824e+05	-7.081e+04	-2.630e+05	-6.407e+04	
1	37	102	670.64	-127.80	155.63	387.22	-382.06	1.532e+04	-8.685e+04	-2.253e+04	-4.899e+04	4.934e+04	
1	37	103	773.28	-168.83	155.21	449.25	-447.53	3.516e+04	-6.801e+04	3.088e+04	-6.373e+04	-2.058e+04	
1	37	104	781.28	-296.12	65.16	420.00	-508.65	-7.916e+04	-2.429e+05	-1.722e+05	-1.499e+05	-8.110e+04	
1	37	105	825.90	-33.30	298.40	494.20	-418.30	1.876e+04	-1.375e+05	1.875e+04	-1.375e+05	1063.67	
1	37	106	785.61	-159.70	281.31	344.60	-471.59	-5.721e+04	-1.129e+05	-5.727e+04	-1.128e+05	-1784.80	
1	37	107	819.82	-185.78	186.67	447.37	-485.61	-6.930e+04	-2.952e+05	-8.207e+04	-2.824e+05	-5.215e+04	
1	37	108	765.97	-233.35	389.27	143.35	-484.30	6.215e+04	-2.278e+04	-2.024e+04	5.961e+04	1.447e+04	
1	37	109	770.63	-189.33	419.23	162.06	-462.44	1.780e+04	-5.145e+04	6085.39	-3.974e+04	-2.596e+04	
1	37	110	682.27	-362.73	242.51	77.03	-515.91	-6.842e+04	-2.857e+05	-1.804e+05	-1.738e+05	-1.086e+05	
1	37	111	873.98	-70.22	514.80	288.96	-458.40	53.56	-1.119e+05	-4751.38	-1.071e+05	2.270e+04	
1	37	112	797.22	-99.46	572.90	124.87	-388.36	-7.934e+04	-1.079e+05	-8.211e+04	-1.051e+05	8445.76	
1	37	113	924.08	-92.75	556.66	274.67	-488.47	-1.162e+05	-2.234e+05	-1.495e+05	-1.901e+05	-4.961e+04	
1	37	114	667.66	-173.75	499.89	-5.98	-336.18	4.912e+04	-5.084e+04	-4.862e+04	4.690e+04	1.471e+04	
1	37	115	815.44	-107.81	612.22	95.41	-382.53	-7.247e+04	-1.448e+05	-1.383e+05	-7.900e+04	2.074e+04	
1	37	116	1065.87	-153.48	744.81	167.59	-537.04	-1.391e+05	-2.769e+05	-1.393e+05	-2.767e+05	6012.15	
1	37	117	663.14	-191.49	507.46	-35.81	-329.86	2.816e+04	-7.428e+04	-4.620e+04	80.23	4.570e+04	
1	37	118	802.94	-202.13	702.01	-101.20	-302.09	-1.682e+04	-5.852e+04	-1.772e+04	-5.761e+04	-6079.53	
1	37	119	855.43	-403.17	714.14	-261.88	-397.33	-9.206e+04	-2.997e+05	-1.260e+05	-2.658e+05	-7.675e+04	
1	37	120	830.72	-40.29	738.57	51.85	-267.89	-4.772e+04	-1.267e+05	-9.211e+04	-8.232e+04	3.919e+04	
1	37	121	833.18	-110.41	802.20	-79.43	-168.12	-8.531e+04	-1.351e+05	-1.207e+05	-9.971e+04	2.257e+04	
1	37	122	1076.96	-102.79	1022.24	-48.07	-248.12	-1.478e+05	-2.485e+05	-1.702e+05	-2.261e+05	-4.189e+04	
1	37	123	616.42	-196.06	595.82	-175.45	-127.73	4.234e+04	-6.807e+04	-6.757e+04	4.184e+04	-7442.65	
1	37	124	829.22	-106.83	808.97	-86.58	-136.18	-8.427e+04	-1.438e+05	-1.430e+05	-8.503e+04	-6725.19	
1	37	125	1102.12	-121.76	1080.07	-99.71	-162.78	-1.510e+05	-2.677e+05	-1.609e+05	-2.578e+05	3.251e+04	
1	37	126	616.84	-204.77	597.24	-185.17	-125.38	3.739e+04	-7.287e+04	-6.073e+04	2.525e+04	3.451e+04	
1	37	127	811.56	-209.87	811.45	-209.77	10.51	-2.160e+04	-6.223e+04	-2.162e+04	-6.222e+04	-759.21	
1	37	128	883.74	-420.37	883.65	-420.28	10.83	-9.773e+04	-3.072e+05	-9.781e+04	-3.071e+05	4246.69	
1	37	129	826.84	-42.47	826.75	-42.39	8.49	-6.172e+04	-1.237e+05	-1.233e+05	-6.213e+04	-5014.22	
1	37	130	842.76	-118.80	816.10	-92.14	157.87	-8.167e+04	-1.481e+05	-1.475e+05	-8.229e+04	6352.59	

M_G	Cmb	Nodo	N max	N min	N 1	N 2	N 1-2	M max	M min	M 1	M 2	M 1-2
1	37	131	1127.44	-131.84	1083.94	-88.34	229.96	-1.528e+05	-2.726e+05	-1.648e+05	-2.605e+05	-3.608e+04
1	37	132	620.78	-204.49	606.97	-190.68	105.87	3.481e+04	-7.529e+04	-6.570e+04	2.522e+04	-3.105e+04
1	37	133	817.17	-98.71	780.11	-61.64	180.48	-8.747e+04	-1.312e+05	-1.167e+05	-1.019e+05	-2.057e+04
1	37	134	1057.12	-101.70	971.95	-16.54	302.38	-1.447e+05	-2.450e+05	-1.640e+05	-2.257e+05	3.957e+04
1	37	135	612.67	-198.27	598.21	-183.81	107.33	4.580e+04	-6.642e+04	-6.519e+04	4.457e+04	1.171e+04
1	37	136	799.53	-201.75	685.92	-88.14	317.57	-1.603e+04	-5.915e+04	-1.662e+04	-5.856e+04	4999.43
1	37	137	851.76	-403.51	696.24	-247.98	413.56	-9.017e+04	-3.016e+05	-1.311e+05	-2.607e+05	8.354e+04
1	37	138	829.00	-40.45	726.34	62.21	280.56	-4.012e+04	-1.341e+05	-8.567e+04	-8.852e+04	-4.696e+04
1	37	139	825.30	-119.79	601.05	104.46	402.06	-6.982e+04	-1.488e+05	-1.414e+05	-7.725e+04	-2.306e+04
1	37	140	1094.63	-172.42	701.83	220.38	586.01	-1.401e+05	-2.825e+05	-1.407e+05	-2.819e+05	-8957.15
1	37	141	667.34	-193.34	526.23	-52.22	318.66	2.665e+04	-7.734e+04	-5.246e+04	1765.15	-4.437e+04
1	37	142	776.72	-87.71	543.43	145.59	383.72	-7.860e+04	-1.061e+05	-7.937e+04	-1.053e+05	-4530.39
1	37	143	910.87	-106.01	473.74	331.13	503.41	-1.109e+05	-2.219e+05	-1.420e+05	-1.908e+05	4.988e+04
1	37	144	662.98	-178.13	511.79	-26.94	322.97	5.372e+04	-4.940e+04	-4.819e+04	5.251e+04	-1.111e+04
1	37	145	761.84	-187.21	392.32	182.32	462.76	2.068e+04	-5.259e+04	9100.73	-4.101e+04	2.673e+04
1	37	146	670.05	-366.62	206.24	97.18	515.46	-6.520e+04	-2.882e+05	-1.871e+05	-1.663e+05	1.110e+05
1	37	147	867.50	-74.06	493.67	299.77	460.69	1.113e+04	-1.203e+05	6612.69	-1.158e+05	-2.394e+04
1	37	148	787.50	-161.59	260.14	365.77	471.59	-5.589e+04	-1.142e+05	-5.594e+04	-1.141e+05	1784.79
1	37	149	844.73	-210.69	110.47	523.57	485.61	-6.084e+04	-3.037e+05	-7.262e+04	-2.919e+05	5.215e+04
1	37	150	777.02	-244.39	428.41	104.22	484.30	6.930e+04	-2.994e+04	-2.778e+04	6.715e+04	-1.447e+04
1	37	151	784.19	-173.08	134.95	476.16	447.20	3.596e+04	-7.056e+04	3.214e+04	-6.674e+04	1.980e+04
1	37	152	799.70	-298.41	45.01	456.27	509.10	-8.062e+04	-2.422e+05	-1.796e+05	-1.432e+05	7.869e+04
1	37	153	832.77	-29.85	287.59	515.33	416.00	2.740e+04	-1.489e+05	2.740e+04	-1.489e+05	181.36
1	37	154	802.79	-115.92	51.99	634.88	355.06	-2.275e+04	-1.505e+05	-3.580e+04	-1.374e+05	-3.868e+04
1	37	155	1093.75	-241.06	-89.35	942.04	423.66	-5.150e+04	-2.891e+05	-7.008e+04	-2.705e+05	6.380e+04
1	37	156	683.51	-131.60	176.58	375.32	395.26	1.521e+04	-9.278e+04	-2.814e+04	-4.943e+04	-5.294e+04
1	37	157	723.44	-61.36	44.69	617.39	268.30	-2.284e+04	-9.930e+04	-3.189e+04	-9.025e+04	2.470e+04
1	37	158	900.68	-144.76	-111.70	867.62	182.94	-8096.32	-1.708e+05	-5.040e+04	-1.285e+05	7.136e+04
1	37	159	588.77	-88.28	150.00	350.49	323.34	4.433e+04	-4.322e+04	-1.242e+04	1.354e+04	-4.181e+04
1	37	160	708.95	-121.53	-52.09	639.52	229.88	5.613e+04	-4.525e+04	4.147e+04	-3.059e+04	3.566e+04
1	37	161	793.30	-245.46	-175.89	723.73	259.67	-6.570e+04	-1.600e+05	-1.590e+05	-6.669e+04	9597.24
1	37	162	647.44	-13.23	45.84	588.38	188.51	6.059e+04	-1.400e+05	3.146e+04	-1.109e+05	7.069e+04
1	37	163	713.78	-96.86	-86.13	703.04	92.67	9588.20	-1.317e+05	9563.77	-1.317e+05	-1857.55
1	37	164	1018.16	-275.77	-275.67	1018.06	-11.68	-1.431e+04	-2.317e+05	-6.964e+04	-1.764e+05	9.470e+04
1	37	165	619.57	-80.80	18.20	520.58	244.00	1.146e+04	-9.695e+04	-1.269e+04	-7.279e+04	-4.512e+04
1	37	166	635.09	-42.41	-42.08	634.76	15.06	-3258.90	-6.214e+04	-2.800e+04	-3.740e+04	2.906e+04
1	37	167	799.22	-177.40	-132.67	754.49	-204.17	5.196e+04	-1.194e+05	-3.072e+04	-3.669e+04	8.562e+04
1	37	168	534.11	-24.65	37.09	472.37	175.17	3.588e+04	-3.213e+04	1.011e+04	-6358.69	3.299e+04
1	45	1	506.30	-114.42	-105.67	497.55	-73.17	-1.915e+04	-8.337e+04	-6.095e+04	-4.157e+04	-3.061e+04
1	45	2	440.27	-55.50	-53.74	438.51	-29.50	7.746e+04	-2.267e+04	4.024e+04	1.455e+04	4.839e+04
1	45	3	440.54	-61.45	-28.57	407.66	-124.19	4.155e+04	-9.264e+04	2.553e+04	-7.662e+04	4.351e+04
1	45	4	683.40	-263.48	-99.37	519.29	-358.41	3.735e+04	-1.536e+05	-5.922e+04	-5.706e+04	9.549e+04
1	45	5	369.87	0.88	2.24	368.52	-22.31	9.596e+04	-1.142e+05	-1.000e+04	-8205.42	1.051e+05
1	45	6	437.80	-32.99	-19.29	424.09	79.15	1.143e+04	-8.825e+04	1608.79	-7.843e+04	-2.971e+04
1	45	7	368.34	-12.48	46.79	309.07	-138.05	2.553e+04	-1.956e+04	-1.285e+04	1.882e+04	1.605e+04
1	45	8	504.55	-210.63	110.01	183.92	-355.68	1.210e+05	-5.833e+04	-1.098e+04	7.361e+04	7.905e+04
1	45	9	353.20	29.17	35.62	346.75	45.25	2.746e+04	-1.448e+04	1.639e+04	-3404.57	-1.849e+04
1	45	10	365.39	-10.46	48.06	306.86	-136.28	1.032e+05	2564.87	4.397e+04	6.177e+04	4.951e+04
1	45	11	421.36	-28.13	76.03	317.21	-189.65	3.253e+04	-4.300e+04	3.034e+04	-4.081e+04	-1.267e+04
1	45	12	277.11	15.34	58.38	234.08	-97.02	1.191e+05	-8.126e+04	-5.261e+04	9.041e+04	7.014e+04
1	45	13	350.92	-39.10	82.74	229.08	-180.76	6.967e+04	-6.151e+04	1.317e+04	-5014.61	6.495e+04
1	45	14	518.13	-269.26	134.37	114.49	-393.57	7.697e+04	-8.259e+04	-4.116e+04	3.554e+04	6.996e+04
1	45	15	431.25	25.77	29.80	427.21	-40.24	1.434e+04	-8.535e+04	1.309e+04	-8.410e+04	-1.111e+04
1	45	16	287.41	-4.75	150.57	132.08	-145.79	4.748e+04	1.667e+04	1.680e+04	4.735e+04	2012.20
1	45	17	382.52	-274.60	274.99	-167.07	-243.10	1.684e+05	-1.009e+04	3107.37	1.553e+05	4.671e+04
1	45	18	341.30	100.40	108.66	333.05	-43.82	1.778e+04	-4932.40	9402.31	3448.56	-1.096e+04
1	45	19	287.84	25.72	166.70	146.86	-130.68	1.353e+05	3.397e+04	5.001e+04	1.193e+05	3.700e+04
1	45	20	310.77	-11.90	222.99	75.88	-143.59	9.633e+04	-4012.24	7.480e+04	1.752e+04	4.119e+04
1	45	21	195.52	33.86	110.77	118.61	-80.73	1.393e+05	-4.055e+04	-4.009e+04	1.388e+05	-9074.56
1	45	22	289.02	27.19	210.92	105.28	-119.78	1.052e+05	-3115.26	2.195e+04	8.013e+04	4.568e+04
1	45	23	329.44	-218.98	261.78	-151.32	-180.35	2.175e+05	-1.069e+04	-6251.58	2.130e+05	3.150e+04
1	45	24	443.24	108.51	113.78	437.97	-41.67	2.103e+04	-7.527e+04	2.034e+04	-7.458e+04	8100.99
1	45	25	302.89	47.14	230.70	119.33	-115.12	1.426e+05	2.398e+04	4.344e+04	1.232e+05	4.393e+04

M	G	Cmb	Nodo	N max	N min	N 1	N 2	N 1-2	M max	M min	M 1	M 2	M 1-2
1	45	26	405.99	90.75	325.92	170.82	-137.23	1.350e+05	-1.205e+04	6.143e+04	6.151e+04	7.352e+04	
1	45	27	161.06	77.79	140.27	98.59	-36.04	1.117e+05	-2.521e+04	-1.662e+04	1.031e+05	-3.320e+04	
1	45	28	283.97	-3.46	223.54	56.97	-117.13	9.834e+04	-2.268e+04	-1.069e+04	8.634e+04	3.617e+04	
1	45	29	354.58	-198.84	301.22	-145.48	-163.34	1.339e+05	1.670e+04	2.674e+04	1.238e+05	3.279e+04	
1	45	30	384.08	124.68	196.58	312.18	-116.11	1.346e+04	-8.250e+04	2209.30	-7.125e+04	3.087e+04	
1	45	31	254.94	13.45	245.42	22.97	-47.00	7.061e+04	3.407e+04	4.615e+04	5.853e+04	1.719e+04	
1	45	32	280.47	-197.90	280.28	-197.71	9.50	1.911e+05	4.696e+04	4.770e+04	1.904e+05	-1.036e+04	
1	45	33	287.72	195.78	251.48	232.02	-44.93	6493.55	-2.570e+04	-1.810e+04	-1100.23	-1.367e+04	
1	45	34	272.96	71.61	260.46	84.11	-48.59	1.476e+05	4.424e+04	4.780e+04	1.440e+05	1.886e+04	
1	45	35	351.00	141.82	344.70	148.12	-35.76	1.596e+05	-3991.98	2.361e+04	1.320e+05	6.127e+04	
1	45	36	96.57	41.55	96.11	42.00	-4.96	1.138e+05	1.875e+04	6.517e+04	6.737e+04	-4.751e+04	
1	45	37	243.42	10.88	232.01	22.30	-50.24	9.873e+04	3782.49	3857.08	9.865e+04	-2660.15	
1	45	38	234.53	-153.64	230.02	-149.13	-41.61	1.514e+05	5.487e+04	6.122e+04	1.451e+05	2.392e+04	
1	45	39	346.13	160.62	269.12	237.63	-91.41	1.520e+04	-6.708e+04	-1.101e+04	-4.087e+04	3.833e+04	
1	45	40	228.00	19.82	226.32	21.50	18.62	8.778e+04	2.550e+04	3.346e+04	7.982e+04	2.080e+04	
1	45	41	206.22	-160.09	189.84	-143.70	75.71	1.770e+05	6.460e+04	7.108e+04	1.705e+05	-2.621e+04	
1	45	42	290.67	207.30	289.49	208.48	9.84	1.161e+04	-4.420e+04	-1.909e+04	-1.351e+04	-2.776e+04	
1	45	43	257.31	80.57	256.68	81.20	10.51	1.509e+05	4.860e+04	4.861e+04	1.509e+05	-759.21	
1	45	44	329.97	163.16	329.27	163.86	10.83	1.697e+05	-228.53	-122.32	1.696e+05	4246.69	
1	45	45	77.14	44.75	74.73	47.16	8.49	1.018e+05	4.004e+04	1.014e+05	4.044e+04	-5014.22	
1	45	46	233.49	15.89	233.45	15.93	3.07	8.993e+04	2.167e+04	2.903e+04	8.257e+04	-2.117e+04	
1	45	47	193.93	-132.56	193.71	-132.34	-8.54	1.727e+05	6.228e+04	6.713e+04	1.678e+05	2.264e+04	
1	45	48	307.47	194.72	299.22	202.97	-29.36	1.287e+05	-5.046e+04	-2.406e+04	-1.353e+04	3.123e+04	
1	45	49	230.49	19.51	209.91	40.09	62.60	9.667e+04	7605.69	7850.24	9.642e+04	4660.54	
1	45	50	207.97	-145.83	179.74	-117.59	95.87	1.535e+05	5.942e+04	6.741e+04	1.455e+05	-2.624e+04	
1	45	51	324.48	176.31	271.52	229.27	71.01	1.374e+04	-6.051e+04	-8627.37	-3.814e+04	-3.407e+04	
1	45	52	268.35	73.19	244.37	97.17	64.07	1.471e+05	4.486e+04	4.890e+04	1.431e+05	-1.994e+04	
1	45	53	341.83	146.98	326.80	162.02	51.99	1.584e+05	-2745.74	1.847e+04	1.372e+05	-5.448e+04	
1	45	54	91.77	44.47	83.88	52.36	17.64	1.065e+05	2.631e+04	7.161e+04	6.117e+04	3.974e+04	
1	45	55	254.17	12.09	234.25	32.02	66.53	7.299e+04	3.034e+04	4.305e+04	6.028e+04	-1.951e+04	
1	45	56	241.34	-148.95	237.30	-144.91	39.48	1.855e+05	4.597e+04	4.637e+04	1.851e+05	7416.64	
1	45	57	286.33	199.53	270.25	215.61	33.72	7615.50	-3.140e+04	-2.437e+04	584.69	1.500e+04	
1	45	58	262.52	9.24	194.07	77.69	112.48	9.611e+04	-1.794e+04	-7947.29	8.612e+04	-3.225e+04	
1	45	59	300.01	-170.73	218.31	-89.03	178.28	1.337e+05	2.362e+04	3.425e+04	1.231e+05	-3.252e+04	
1	45	60	360.76	138.94	208.48	291.22	102.90	1.220e+04	-7.519e+04	2645.32	-6.564e+04	-2.727e+04	
1	45	61	291.51	51.86	203.79	139.59	115.44	1.415e+05	2.686e+04	4.646e+04	1.219e+05	-4.315e+04	
1	45	62	385.71	94.91	289.65	190.97	136.78	1.333e+05	-9626.54	5.475e+04	6.894e+04	-7.112e+04	
1	45	63	152.91	75.62	119.14	109.39	38.34	1.038e+05	-1.462e+04	-5256.55	9.444e+04	7.195e+04	
1	45	64	282.00	34.21	189.75	126.45	119.78	1.045e+05	-2413.49	2.328e+04	7.880e+04	-4.568e+04	
1	45	65	277.75	-167.29	185.58	-75.12	180.35	2.084e+05	-1639.51	3197.10	2.036e+05	-3.150e+04	
1	45	66	405.70	146.04	152.91	398.83	41.67	1.362e+04	-6.786e+04	1.280e+04	-6.705e+04	-8100.99	
1	45	67	291.18	29.04	146.44	173.77	130.35	1.336e+05	3.395e+04	5.128e+04	1.163e+05	-3.778e+04	
1	45	68	308.50	6.49	202.84	112.15	144.04	9.443e+04	-2864.19	6.737e+04	2.420e+04	-4.360e+04	
1	45	69	200.77	38.93	99.96	139.74	78.44	1.281e+05	-3.212e+04	-3.145e+04	1.275e+05	1.032e+04	
1	45	70	296.97	-5.56	129.85	161.55	150.43	4.583e+04	1.580e+04	1.702e+04	4.461e+04	-5927.58	
1	45	71	340.98	-206.60	218.54	-84.16	228.15	1.617e+05	-1.015e+04	3835.55	1.477e+05	-4.698e+04	
1	45	72	336.84	113.92	129.61	321.15	57.02	1.078e+04	-3969.96	3795.34	3012.54	7363.51	
1	45	73	338.44	-24.50	73.69	240.25	161.23	6.774e+04	-5.823e+04	1.142e+04	-1911.20	-6.263e+04	
1	45	74	466.20	-227.15	81.58	157.47	344.59	7.674e+04	-7.577e+04	-3.589e+04	3.687e+04	-6.701e+04	
1	45	75	415.61	39.04	46.21	408.44	51.45	1.246e+04	-7.889e+04	1.140e+04	-7.784e+04	9778.07	
1	45	76	366.91	-8.96	35.01	322.95	120.80	1.019e+05	3726.42	4.493e+04	6.067e+04	-4.843e+04	
1	45	77	419.31	-22.07	62.13	335.11	173.42	2.578e+04	-3.624e+04	2.521e+04	-3.568e+04	5882.00	
1	45	78	277.33	16.99	48.02	246.31	84.35	1.090e+05	-7.144e+04	-4.641e+04	8.397e+04	-6.237e+04	
1	45	79	376.62	-16.46	28.99	331.17	125.70	2.419e+04	-1.998e+04	-1.062e+04	1.483e+04	-1.805e+04	
1	45	80	467.65	-154.97	78.47	234.20	301.41	1.143e+05	-5.826e+04	-1.142e+04	6.742e+04	-7.673e+04	
1	45	81	346.40	41.93	43.98	344.36	-24.85	2.217e+04	-1.329e+04	1.366e+04	-5783.35	1.422e+04	
1	45	82	424.04	-46.51	-23.00	400.54	102.51	3.945e+04	-8.885e+04	2.278e+04	-7.219e+04	-4.313e+04	
1	45	83	629.94	-225.26	-110.74	515.42	291.24	3.712e+04	-1.467e+05	-5.651e+04	-5.311e+04	-9.192e+04	
1	45	84	422.51	-21.93	-13.78	414.36	-59.63	9900.49	-8.172e+04	1636.37	-7.346e+04	2.625e+04	
1	45	85	438.65	-53.88	-53.74	438.51	8.48	7.599e+04	-2.120e+04	4.024e+04	1.455e+04	-4.687e+04	
1	45	86	501.92	-110.04	-105.67	497.55	51.52	-2.711e+04	-7.541e+04	-6.095e+04	-4.157e+04	2.212e+04	
1	45	87	368.59	2.16	2.24	368.52	5.32	8.593e+04	-1.041e+05	-1.000e+04	-8205.42	-9.503e+04	
1	45	88	455.16	-33.37	-33.04	454.82	-12.86	4744.34	-5.648e+04	-2.471e+04	-2.703e+04	-3.059e+04	

M_G	Cmb	Nodo	N max	N min	N 1	N 2	N 1-2	M max	M min	M 1	M 2	M 1-2
1	45	89	579.88	-119.41	-78.16	538.64	164.74	5.860e+04	-1.074e+05	-2.206e+04	-2.675e+04	-8.296e+04
1	45	90	371.38	-27.80	27.56	316.01	-137.96	3.415e+04	-2.444e+04	9181.24	525.41	2.898e+04
1	45	91	507.28	-67.20	-60.54	500.62	-61.50	8091.75	-1.131e+05	8035.62	-1.131e+05	-2607.73
1	45	92	760.10	-212.53	-212.23	759.79	17.26	-3341.29	-2.108e+05	-5.844e+04	-1.557e+05	-9.163e+04
1	45	93	441.83	-79.76	-0.83	362.91	-186.91	1.017e+04	-7.965e+04	-9857.95	-5.962e+04	3.739e+04
1	45	94	513.09	-98.95	-40.54	454.69	-179.82	5.075e+04	-4.590e+04	3.314e+04	-2.828e+04	-3.731e+04
1	45	95	570.77	-198.22	-145.27	517.82	-194.72	-5.375e+04	-1.415e+05	-1.387e+05	-5.648e+04	-1.524e+04
1	45	96	478.58	-12.84	37.85	427.90	-149.46	5.400e+04	-1.263e+05	2.729e+04	-9.956e+04	-6.404e+04
1	45	97	539.43	-52.06	32.37	455.00	-206.91	-1.551e+04	-9.289e+04	-2.730e+04	-8.110e+04	-2.780e+04
1	45	98	676.56	-83.95	-61.23	653.83	-129.48	-2169.04	-1.580e+05	-4.390e+04	-1.163e+05	-6.901e+04
1	45	99	419.08	-90.26	100.29	228.54	-246.46	4.232e+04	-3.513e+04	-1.004e+04	1.723e+04	3.625e+04
1	45	100	591.51	-85.52	34.34	471.66	-258.42	-2.433e+04	-1.317e+05	-3.293e+04	-1.231e+05	2.916e+04
1	45	101	834.32	-177.13	-63.37	720.57	-319.55	-4.115e+04	-2.676e+05	-6.071e+04	-2.480e+05	-6.361e+04
1	45	102	496.90	-131.37	104.07	261.45	-304.12	1.442e+04	-7.575e+04	-1.936e+04	-4.197e+04	4.364e+04
1	45	103	583.31	-147.30	96.93	339.09	-344.65	3.128e+04	-7.201e+04	2.512e+04	-6.584e+04	-2.446e+04
1	45	104	578.20	-251.13	12.20	314.88	-386.06	-6.606e+04	-2.262e+05	-1.585e+05	-1.337e+05	-7.910e+04
1	45	105	650.20	-33.93	230.10	386.17	-333.04	2.112e+04	-1.346e+05	2.112e+04	-1.346e+05	73.84
1	45	106	595.93	-139.74	196.45	259.74	-366.48	-5.077e+04	-1.086e+05	-5.193e+04	-1.075e+05	-8087.11
1	45	107	625.68	-140.91	112.03	372.74	-360.45	-5.851e+04	-2.837e+05	-7.092e+04	-2.713e+05	-5.139e+04
1	45	108	587.18	-240.51	296.30	50.38	-395.16	6.391e+04	-1.858e+04	-1.726e+04	6.259e+04	1.034e+04
1	45	109	580.35	-167.50	309.08	103.78	-359.56	1.800e+04	-5.952e+04	3970.37	-4.549e+04	-2.984e+04
1	45	110	478.11	-316.66	137.38	24.07	-393.33	-5.554e+04	-2.688e+05	-1.643e+05	-1.601e+05	-1.066e+05
1	45	111	698.29	-70.85	406.78	220.66	-373.14	2555.66	-1.092e+05	-1833.77	-1.048e+05	2.171e+04
1	45	112	607.68	-82.03	439.14	86.50	-296.37	-7.032e+04	-1.023e+05	-7.057e+04	-1.020e+05	2838.75
1	45	113	710.67	-48.37	418.10	244.19	-369.42	-1.031e+05	-2.114e+05	-1.345e+05	-1.800e+05	-4.915e+04
1	45	114	494.85	-178.26	374.13	-57.54	-258.24	5.096e+04	-4.248e+04	-4.161e+04	5.008e+04	9012.40
1	45	115	625.85	-90.81	461.00	74.04	-301.60	-7.183e+04	-1.304e+05	-1.261e+05	-7.616e+04	1.532e+04
1	45	116	849.88	-110.62	574.00	165.26	-434.60	-1.256e+05	-2.651e+05	-1.258e+05	-2.649e+05	5422.71
1	45	117	491.29	-193.67	366.74	-69.12	-264.19	2.768e+04	-6.314e+04	-3.624e+04	781.58	4.147e+04
1	45	118	611.60	-181.05	533.27	-102.71	-236.55	-1.497e+04	-6.654e+04	-1.652e+04	-6.499e+04	-8810.23
1	45	119	639.16	-358.18	526.13	-245.16	-316.14	-7.760e+04	-2.837e+05	-1.106e+05	-2.507e+05	-7.560e+04
1	45	120	664.40	-40.57	590.32	33.50	-216.17	-4.551e+04	-1.220e+05	-8.721e+04	-8.028e+04	3.807e+04
1	45	121	643.58	-93.34	621.87	-71.64	-124.60	-8.213e+04	-1.230e+05	-1.061e+05	-9.901e+04	2.010e+04
1	45	122	854.95	-56.85	814.26	-16.16	-188.28	-1.347e+05	-2.364e+05	-1.557e+05	-2.154e+05	-4.114e+04
1	45	123	448.81	-199.18	435.75	-186.12	-91.05	4.313e+04	-5.796e+04	-5.677e+04	4.194e+04	-1.090e+04
1	45	124	639.63	-89.69	621.91	-71.97	-112.30	-8.286e+04	-1.299e+05	-1.282e+05	-8.450e+04	-8627.38
1	45	125	879.83	-76.04	860.35	-56.57	-135.04	-1.378e+05	-2.556e+05	-1.470e+05	-2.464e+05	3.159e+04
1	45	126	449.32	-207.35	431.16	-189.19	-107.69	3.767e+04	-6.220e+04	-4.888e+04	2.435e+04	3.396e+04
1	45	127	620.47	-188.81	620.33	-188.67	10.51	-1.950e+04	-7.041e+04	-1.951e+04	-7.040e+04	-759.21
1	45	128	665.95	-375.32	665.84	-375.21	10.83	-8.293e+04	-2.915e+05	-8.302e+04	-2.915e+05	4246.69
1	45	129	662.40	-42.78	662.30	-42.68	8.49	-6.002e+04	-1.183e+05	-1.178e+05	-6.045e+04	-5014.22
1	45	130	653.59	-102.09	629.04	-77.54	133.98	-8.044e+04	-1.340e+05	-1.327e+05	-8.175e+04	8254.79
1	45	131	907.16	-88.14	864.22	-45.20	202.22	-1.397e+05	-2.604e+05	-1.509e+05	-2.491e+05	-3.516e+04
1	45	132	452.89	-206.70	440.89	-194.70	88.17	3.481e+04	-6.433e+04	-5.384e+04	2.432e+04	-3.049e+04
1	45	133	627.31	-81.38	599.77	-53.84	136.96	-8.356e+04	-1.198e+05	-1.021e+05	-1.012e+05	-1.810e+04
1	45	134	835.69	-56.34	763.98	15.37	242.54	-1.315e+05	-2.330e+05	-1.495e+05	-2.149e+05	3.882e+04
1	45	135	445.94	-202.28	438.15	-194.48	70.65	4.694e+04	-5.667e+04	-5.439e+04	4.467e+04	1.517e+04
1	45	136	608.20	-180.67	517.18	-89.65	252.03	-1.426e+04	-6.709e+04	-1.542e+04	-6.594e+04	7730.11
1	45	137	635.67	-358.69	508.23	-231.26	332.38	-7.578e+04	-2.855e+05	-1.158e+05	-2.455e+05	8.239e+04
1	45	138	662.72	-40.76	578.09	43.86	228.85	-3.770e+04	-1.296e+05	-8.077e+04	-8.648e+04	-4.584e+04
1	45	139	636.26	-103.34	449.83	83.09	321.13	-6.922e+04	-1.344e+05	-1.292e+05	-7.441e+04	-1.764e+04
1	45	140	882.80	-133.72	531.02	218.06	483.57	-1.266e+05	-2.707e+05	-1.271e+05	-2.702e+05	-8367.70
1	45	141	495.63	-195.65	385.51	-85.53	252.99	2.599e+04	-6.603e+04	-4.250e+04	2466.50	-4.014e+04
1	45	142	587.04	-70.15	409.67	107.22	291.73	-6.780e+04	-1.023e+05	-6.783e+04	-1.023e+05	1076.63
1	45	143	702.67	-66.84	335.19	300.65	384.37	-9.763e+04	-2.101e+05	-1.270e+05	-1.807e+05	4.942e+04
1	45	144	491.39	-183.85	386.03	-78.49	245.04	5.599e+04	-4.147e+04	-4.117e+04	5.569e+04	-5415.13
1	45	145	571.57	-165.37	282.16	124.04	359.89	2.085e+04	-6.063e+04	6985.70	-4.676e+04	3.062e+04
1	45	146	466.57	-321.24	101.11	44.22	392.88	-5.240e+04	-2.712e+05	-1.710e+05	-1.526e+05	1.090e+05
1	45	147	691.83	-74.71	385.64	231.47	375.44	1.367e+04	-1.176e+05	9530.31	-1.134e+05	-2.295e+04
1	45	148	598.36	-142.17	175.28	280.91	366.48	-4.949e+04	-1.099e+05	-5.060e+04	-1.088e+05	8087.11
1	45	149	657.82	-173.06	35.83	448.94	360.45	-5.003e+04	-2.922e+05	-6.147e+04	-2.807e+05	5.139e+04
1	45	150	600.45	-253.78	335.43	11.24	395.16	7.124e+04	-2.591e+04	-2.480e+04	7.013e+04	-1.034e+04
1	45	151	594.82	-152.15	76.67	366.00	344.33	3.195e+04	-7.442e+04	2.639e+04	-6.886e+04	2.369e+04

M_G	Cmb	Nodo	N max	N min	N 1	N 2	N 1-2	M max	M min	M 1	M 2	M 1-2
1	45	152	597.78	-254.59	-7.95	351.14	386.51	-6.738e+04	-2.256e+05	-1.659e+05	-1.271e+05	7.669e+04
1	45	153	657.14	-30.55	219.29	407.30	330.75	2.977e+04	-1.459e+05	2.976e+04	-1.459e+05	1171.20
1	45	154	616.01	-101.26	13.62	501.13	263.07	-2.216e+04	-1.364e+05	-3.271e+04	-1.259e+05	-3.308e+04
1	45	155	894.92	-211.27	-119.83	803.48	304.61	-4.126e+04	-2.743e+05	-5.998e+04	-2.555e+05	6.334e+04
1	45	156	510.67	-136.08	125.03	249.56	317.32	1.435e+04	-8.173e+04	-2.496e+04	-4.241e+04	-4.724e+04
1	45	157	534.81	-45.32	23.32	466.17	187.38	-1.471e+04	-9.234e+04	-2.905e+04	-7.800e+04	3.012e+04
1	45	158	704.73	-121.94	-114.03	696.81	80.51	4655.37	-1.582e+05	-3.863e+04	-1.150e+05	7.195e+04
1	45	159	425.07	-98.61	116.70	209.77	257.67	4.738e+04	-3.561e+04	-1.172e+04	2.349e+04	-3.758e+04
1	45	160	518.02	-100.85	-53.60	470.78	164.34	5.216e+04	-4.746e+04	3.409e+04	-2.939e+04	3.839e+04
1	45	161	578.89	-202.33	-159.17	535.72	178.48	-5.058e+04	-1.446e+05	-1.439e+05	-5.134e+04	8450.80
1	45	162	481.36	-13.74	27.49	440.13	136.79	6.385e+04	-1.364e+05	3.350e+04	-1.060e+05	7.180e+04
1	45	163	526.70	-82.32	-78.33	522.71	49.15	1.027e+04	-1.171e+05	1.026e+04	-1.170e+05	607.34
1	45	164	814.91	-248.59	-243.76	810.08	-71.52	-3252.21	-2.175e+05	-5.888e+04	-1.619e+05	9.395e+04
1	45	165	456.29	-88.25	7.53	360.52	207.32	1.114e+04	-8.572e+04	-1.259e+04	-6.200e+04	-4.165e+04
1	45	166	447.86	-27.63	-27.47	447.70	-8.83	6033.54	-5.609e+04	-2.746e+04	-2.259e+04	3.096e+04
1	45	167	611.49	-166.25	-89.53	534.77	-231.91	6.548e+04	-1.076e+05	-1.935e+04	-2.280e+04	8.654e+04
1	45	168	378.15	-38.80	33.07	306.28	157.48	3.984e+04	-2.514e+04	9208.81	5493.76	-3.244e+04
M_G			N max	N min	N 1	N 2	N 1-2	M max	M min	M 1	M 2	M 1-2
				-448.76	-293.48	-448.68	-600.66		-3.241e+05	-2.022e+05	-3.240e+05	-1.137e+05
			1269.87		1225.81	1151.80	649.64	2.175e+05		1.014e+05	2.130e+05	1.161e+05

Macro	Tipo	Angolo 1-X (gradi)
2	Guscio	0.0

M_G	Cmb	Nodo	N max	N min	N 1	N 2	N 1-2	M max	M min	M 1	M 2	M 1-2
			daN/cm	daN/cm	daN/cm	daN/cm	daN/cm	daN	daN	daN	daN	daN
2	13	1	544.45	-272.65	-208.56	480.36	-219.68	1710.86	-1.887e+05	-6.678e+04	-1.202e+05	9.138e+04
2	13	4	517.66	-283.74	-103.68	337.60	-334.48	-1.677e+04	-1.816e+05	-7.590e+04	-1.224e+05	7.904e+04
2	13	8	625.09	-327.47	-39.25	336.87	-437.58	2.148e+04	-1.277e+05	-3.657e+04	-6.967e+04	7.274e+04
2	13	11	628.17	-282.50	-9.44	355.11	-417.26	6.877e+04	-1.129e+05	-4.026e+04	-3878.64	8.900e+04
2	13	14	576.40	-285.14	137.81	153.45	-430.70	3.146e+04	-1.049e+05	-5.546e+04	-1.798e+04	6.555e+04
2	13	17	687.30	-333.83	271.08	82.39	-501.78	7.765e+04	-6.057e+04	-2.289e+04	3.997e+04	6.154e+04
2	13	20	746.63	-313.46	314.58	118.59	-520.91	1.392e+05	-2.878e+04	-4251.83	1.147e+05	5.932e+04
2	13	23	707.28	-338.82	415.34	-46.88	-469.22	1.297e+05	-3.206e+04	-1.971e+04	1.174e+05	4.295e+04
2	13	26	727.71	-288.82	455.53	-16.64	-450.11	1.759e+05	-2.670e+04	-8405.87	1.576e+05	5.808e+04
2	13	29	615.38	-255.41	491.21	-131.23	-304.48	1.036e+05	-3.149e+04	-1.918e+04	9.124e+04	3.887e+04
2	13	32	669.85	-281.00	605.59	-216.74	-238.68	1.312e+05	-1.761e+04	-1.411e+04	1.277e+05	2.254e+04
2	13	35	757.10	-278.27	695.77	-216.94	-244.41	1.895e+05	1.247e+04	1.627e+04	1.857e+05	2.565e+04
2	13	38	625.98	-244.04	607.60	-225.67	-125.09	1.194e+05	-1463.98	2235.45	1.157e+05	2.082e+04
2	13	41	647.83	-256.50	647.54	-256.21	-16.16	1.318e+05	2820.88	3057.35	1.316e+05	-5518.42
2	13	44	761.85	-272.75	761.14	-272.04	27.08	1.967e+05	2.704e+04	2.706e+04	1.967e+05	-2065.03
2	13	47	636.05	-244.39	629.75	-238.09	74.19	1.300e+05	2453.37	2592.27	1.298e+05	4206.35
2	13	50	623.25	-243.28	583.40	-203.43	181.50	1.205e+05	-91.49	4103.98	1.163e+05	-2.210e+04
2	13	53	748.28	-271.03	659.82	-182.58	286.95	1.879e+05	1.451e+04	1.937e+04	1.830e+05	-2.862e+04
2	13	56	645.03	-257.35	552.83	-165.15	273.31	1.287e+05	-1.679e+05	-1.315e+04	1.251e+05	-2.273e+04
2	13	59	599.31	-242.45	433.70	-76.84	334.64	1.036e+05	-2.812e+04	-1.545e+04	9.095e+04	-3.885e+04
2	13	62	714.78	-276.78	398.37	39.63	462.20	1.722e+05	-2.116e+04	-2040.17	1.530e+05	-5.771e+04
2	13	65	681.07	-312.61	347.59	20.87	469.22	1.258e+05	-2.817e+04	-1.508e+04	1.127e+05	-4.295e+04
2	13	68	727.53	-293.46	258.31	175.76	508.82	1.348e+05	-2.616e+04	335.54	1.083e+05	-5.969e+04
2	13	71	651.47	-294.89	216.68	139.90	471.62	7.506e+04	-6.141e+04	-2.260e+04	3.625e+04	-6.156e+04
2	13	74	546.81	-254.38	86.22	206.21	396.08	3.162e+04	-1.034e+05	-5.286e+04	-1.895e+04	-6.536e+04
2	13	77	606.86	-259.61	-43.81	391.06	374.72	6.512e+04	-1.096e+05	-3.754e+04	-6982.27	-8.604e+04
2	13	80	585.60	-286.02	-61.49	361.07	381.17	1.912e+04	-1.279e+05	-3.720e+04	-7.154e+04	-7.146e+04
2	13	83	481.97	-248.37	-121.79	355.39	276.45	-1.673e+04	-1.794e+05	-7.413e+04	-1.220e+05	-7.773e+04
2	13	86	518.07	-246.27	-208.56	480.36	165.52	-2245.96	-1.847e+05	-6.678e+04	-1.202e+05	-8.725e+04

M	G	Cmb	Nodo	N max	N min	N 1	N 2	N 1-2	M max	M min	M 1	M 2	M 1-2
2	13	89	530.86	-277.29	-234.58	488.15	180.81	-4.182e+04	-1.863e+05	-5.967e+04	-1.685e+05	-4.754e+04	
2	13	92	432.85	-237.38	-226.41	421.89	85.02	-6.610e+04	-2.479e+05	-8.920e+04	-2.248e+05	-6.055e+04	
2	13	95	449.99	-229.06	-223.65	444.58	-60.37	-7.005e+04	-2.546e+05	-1.004e+05	-2.243e+05	-6.839e+04	
2	13	98	486.64	-248.70	-241.46	479.40	-72.62	-1.058e+05	-2.370e+05	-1.070e+05	-2.358e+05	-1.227e+04	
2	13	101	402.72	-201.88	-171.30	372.14	-132.49	-1.111e+05	-3.055e+05	-1.144e+05	-3.021e+05	-2.543e+04	
2	13	104	400.83	-192.43	-75.57	283.97	-235.95	-1.218e+05	-3.183e+05	-1.366e+05	-3.035e+05	-5.177e+04	
2	13	107	414.77	-189.66	-50.80	275.91	-254.26	-1.547e+05	-2.925e+05	-1.597e+05	-2.875e+05	-2.581e+04	
2	13	110	387.76	-183.29	61.36	143.11	-282.58	-1.720e+05	-3.104e+05	-1.932e+05	-2.893e+05	-4.978e+04	
2	13	113	370.65	-170.09	78.34	122.22	-269.47	-2.277e+05	-2.507e+05	-2.504e+05	-2.280e+05	-2712.05	
2	13	116	276.17	-133.48	132.77	9.92	-195.39	-2.260e+05	-3.006e+05	-2.416e+05	-2.849e+05	3.035e+04	
2	13	119	242.79	-151.85	175.82	-84.88	-148.14	-2.490e+05	-3.226e+05	-2.507e+05	-3.209e+05	-1.098e+04	
2	13	122	240.07	-124.98	199.56	-84.47	-114.65	-2.406e+05	-3.025e+05	-3.004e+05	-2.427e+05	-1.119e+04	
2	13	125	215.17	-119.66	213.79	-118.28	-21.45	-2.409e+05	-3.157e+05	-2.930e+05	-2.636e+05	3.439e+04	
2	13	128	201.70	-147.21	199.58	-145.09	27.08	-2.674e+05	-3.303e+05	-2.675e+05	-3.303e+05	-2065.03	
2	13	131	215.98	-120.15	196.00	-100.16	79.48	-2.411e+05	-3.178e+05	-2.935e+05	-2.654e+05	-3.570e+04	
2	13	134	264.83	-151.71	175.36	-62.24	171.06	-2.404e+05	-3.002e+05	-2.986e+05	-2.421e+05	9913.86	
2	13	137	257.80	-168.44	139.87	-50.52	190.68	-2.467e+05	-3.245e+05	-2.476e+05	-3.237e+05	8009.22	
2	13	140	300.96	-159.44	80.01	61.51	230.02	-2.256e+05	-3.026e+05	-2.407e+05	-2.875e+05	-3.055e+04	
2	13	143	408.31	-210.87	20.83	176.62	299.63	-2.279e+05	-2.470e+05	-2.466e+05	-2.283e+05	2734.31	
2	13	146	412.20	-208.62	4.19	199.38	294.67	-1.670e+05	-3.137e+05	-1.868e+05	-2.939e+05	5.015e+04	
2	13	149	456.15	-231.05	-118.56	343.66	254.26	-1.503e+05	-2.968e+05	-1.550e+05	-2.921e+05	2.581e+04	
2	13	152	430.29	-220.99	-131.84	341.13	223.87	-1.182e+05	-3.237e+05	-1.320e+05	-3.099e+05	5.140e+04	
2	13	155	445.26	-241.31	-225.70	429.65	102.33	-1.108e+05	-3.091e+05	-1.142e+05	-3.058e+05	2.541e+04	
2	13	158	533.90	-294.79	-293.05	532.15	38.00	-1.032e+05	-2.380e+05	-1.044e+05	-2.368e+05	1.247e+04	
2	13	161	480.96	-258.45	-258.02	480.53	17.83	-6.609e+04	-2.590e+05	-9.765e+04	-2.274e+05	7.136e+04	
2	13	164	473.78	-276.34	-248.65	446.09	-141.43	-6.603e+04	-2.505e+05	-8.983e+04	-2.266e+05	6.183e+04	
2	13	167	574.87	-321.62	-252.69	505.95	-238.83	-3.935e+04	-1.866e+05	-5.790e+04	-1.680e+05	4.885e+04	
2	13	169	892.68	-568.91	-416.81	740.57	-446.30	-1.106e+05	-3.071e+05	-2.537e+05	-1.640e+05	8.741e+04	
2	13	170	690.09	-404.36	-276.37	562.10	-351.71	-8.159e+04	-2.335e+05	-1.579e+05	-1.572e+05	7.594e+04	
2	13	171	684.59	-408.74	-219.08	494.93	-413.99	-5.481e+04	-2.129e+05	-1.436e+05	-1.242e+05	7.847e+04	
2	13	172	885.33	-572.10	-311.94	625.17	-558.10	-8.915e+04	-2.686e+05	-2.308e+05	-1.270e+05	7.319e+04	
2	13	173	689.91	-384.88	-103.06	408.09	-472.74	-3.352e+04	-1.788e+05	-1.259e+05	-8.644e+04	6.990e+04	
2	13	174	873.45	-573.44	-183.12	483.13	-642.19	-6.877e+04	-2.316e+05	-2.065e+05	-9.391e+04	5.885e+04	
2	13	175	705.29	-410.29	6.17	288.83	-539.59	-1.787e+04	-1.488e+05	-1.115e+05	-5.513e+04	5.908e+04	
2	13	176	855.59	-581.97	-44.52	318.14	-695.54	-4.837e+04	-1.969e+05	-1.811e+05	-6.424e+04	4.588e+04	
2	13	177	706.68	-425.92	82.37	198.39	-563.32	7853.30	-1.279e+05	-9.998e+04	-2.004e+04	5.485e+04	
2	13	178	832.21	-584.42	86.34	161.44	-707.32	-2.553e+04	-1.650e+05	-1.555e+05	-3.502e+04	3.513e+04	
2	13	179	715.84	-408.76	204.65	102.42	-559.97	3.179e+04	-9.706e+04	-8.000e+04	1.474e+04	4.367e+04	
2	13	180	806.92	-581.55	212.96	12.40	-686.95	-2827.72	-1.367e+05	-1.316e+05	-7859.39	2.546e+04	
2	13	181	734.83	-424.48	332.34	-21.98	-551.92	5.438e+04	-7.215e+04	-6.289e+04	4.512e+04	3.296e+04	
2	13	182	782.40	-574.59	328.34	-120.52	-640.30	2.160e+04	-1.135e+05	-1.110e+05	1.909e+04	1.823e+04	
2	13	183	740.33	-417.55	403.41	-80.63	-525.93	8.330e+04	-6.157e+04	-5.608e+04	7.780e+04	2.767e+04	
2	13	184	772.84	-559.11	429.73	-215.99	-582.48	4.705e+04	-9.366e+04	-9.238e+04	4.578e+04	1.333e+04	
2	13	185	721.74	-396.75	501.83	-176.84	-444.52	9.329e+04	-5.445e+04	-4.884e+04	8.768e+04	2.823e+04	
2	13	186	778.13	-538.45	531.39	-291.71	-513.79	6.794e+04	-7.466e+04	-7.390e+04	6.719e+04	1.037e+04	
2	13	187	721.82	-394.86	568.14	-241.18	-384.70	1.024e+05	-4.313e+04	-3.924e+04	9.853e+04	2.347e+04	
2	13	188	784.43	-515.72	617.46	-348.75	-434.98	8.418e+04	-5.499e+04	-5.449e+04	8.368e+04	8343.69	
2	13	189	717.31	-363.41	622.66	-268.75	-305.51	1.104e+05	-2.761e+04	-2.525e+04	1.081e+05	1.788e+04	
2	13	190	785.37	-495.48	685.96	-396.08	-342.69	9.424e+04	-3.670e+04	-3.633e+04	9.387e+04	6936.54	
2	13	191	707.91	-345.02	666.84	-303.95	-203.86	1.155e+05	-1.758e+04	-1.578e+04	1.137e+05	1.536e+04	
2	13	192	779.78	-481.31	732.14	-433.66	-240.45	1.017e+05	-2.302e+04	-2.279e+04	1.015e+05	5304.90	
2	13	193	721.02	-362.54	705.00	-346.52	-130.76	1.182e+05	-7540.82	-6990.27	1.176e+05	8301.30	
2	13	194	777.66	-474.27	761.03	-457.64	-143.32	1.082e+05	-1.243e+04	-1.233e+04	1.081e+05	3464.19	
2	13	195	716.72	-350.31	713.74	-347.34	-56.26	1.213e+05	-1712.26	-1623.25	1.213e+05	3308.31	
2	13	196	772.01	-465.99	770.29	-464.26	-46.21	1.114e+05	-6175.72	-6111.40	1.114e+05	2749.47	
2	13	197	699.44	-327.86	698.02	-326.44	38.15	1.239e+05	-2782.62	-2781.96	1.239e+05	288.55	
2	13	198	763.74	-458.58	761.57	-456.41	51.47	1.122e+05	-4880.22	-4868.73	1.122e+05	1159.68	
2	13	199	712.05	-347.53	695.85	-331.33	130.02	1.212e+05	-1765.72	-1684.46	1.211e+05	-3159.37	
2	13	200	763.85	-459.41	746.11	-441.68	146.22	1.116e+05	-6490.68	-6488.42	1.116e+05	-515.73	
2	13	201	709.32	-351.69	670.68	-313.05	198.77	1.180e+05	-7058.05	-6538.46	1.175e+05	-8043.20	
2	13	202	761.42	-460.53	714.17	-413.29	235.58	1.085e+05	-1.305e+04	-1.304e+04	1.085e+05	-1344.69	
2	13	203	690.13	-329.81	616.69	-256.38	263.64	1.153e+05	-1.721e+04	-1.557e+04	1.136e+05	-1.467e+04	
2	13	204	755.71	-461.29	664.48	-370.06	320.48	1.022e+05	-2.386e+04	-2.377e+04	1.021e+05	-3368.84	

M	G	Cmb	Nodo	N max	N min	N 1	N 2	N 1-2	M max	M min	M 1	M 2	M 1-2
2	13	205	697.41	-347.53	559.89	-210.01	353.25	1.097e+05	-2.687e+04	-2.461e+04	1.074e+05	-1.741e+04	
2	13	206	755.25	-470.65	601.55	-316.95	405.95	9.475e+04	-3.758e+04	-3.736e+04	9.453e+04	-5352.79	
2	13	207	697.42	-372.48	496.37	-171.43	417.96	1.015e+05	-4.150e+04	-3.779e+04	9.782e+04	-2.274e+04	
2	13	208	748.89	-485.13	521.29	-257.53	478.60	8.455e+04	-5.576e+04	-5.539e+04	8.419e+04	-7161.41	
2	13	209	692.73	-369.72	423.24	-100.23	462.27	9.228e+04	-5.267e+04	-4.723e+04	8.684e+04	-2.755e+04	
2	13	210	737.56	-501.30	428.79	-192.53	535.89	6.825e+04	-7.521e+04	-7.455e+04	6.759e+04	-9734.60	
2	13	211	712.48	-389.69	325.99	-3.21	525.93	8.153e+04	-5.980e+04	-5.416e+04	7.588e+04	-2.767e+04	
2	13	212	729.56	-515.82	326.99	-113.25	582.48	4.743e+04	-9.403e+04	-9.277e+04	4.616e+04	-1.333e+04	
2	13	213	699.53	-387.20	255.72	56.61	534.17	5.332e+04	-7.186e+04	-6.205e+04	4.350e+04	-3.365e+04	
2	13	214	736.03	-524.80	229.16	-17.93	618.19	2.240e+04	-1.140e+05	-1.114e+05	1.974e+04	-1.887e+04	
2	13	215	681.63	-372.53	134.90	174.20	526.71	3.113e+04	-9.715e+04	-7.930e+04	1.328e+04	-4.440e+04	
2	13	216	758.52	-528.22	121.74	108.57	643.33	-1518.17	-1.376e+05	-1.321e+05	-6951.32	-2.664e+04	
2	13	217	671.47	-386.68	23.63	261.16	515.58	7865.62	-1.279e+05	-9.933e+04	-2.068e+04	-5.532e+04	
2	13	218	781.56	-528.49	7.21	245.85	644.07	-2.380e+04	-1.664e+05	-1.562e+05	-3.398e+04	-3.671e+04	
2	13	219	664.91	-367.33	-41.40	338.98	479.80	-1.736e+04	-1.494e+05	-1.114e+05	-5.534e+04	-5.978e+04	
2	13	220	802.03	-524.36	-108.13	385.80	615.50	-4.637e+04	-1.986e+05	-1.817e+05	-6.326e+04	-4.781e+04	
2	13	221	650.54	-344.65	-136.53	442.41	404.73	-3.350e+04	-1.791e+05	-1.257e+05	-8.689e+04	-7.016e+04	
2	13	222	818.98	-516.47	-227.47	529.99	549.93	-6.670e+04	-2.334e+05	-2.069e+05	-9.321e+04	-6.097e+04	
2	13	223	644.43	-366.70	-235.09	512.82	340.23	-5.454e+04	-2.130e+05	-1.434e+05	-1.241e+05	-7.862e+04	
2	13	224	829.60	-514.79	-334.53	649.34	458.09	-8.709e+04	-2.706e+05	-2.311e+05	-1.266e+05	-7.542e+04	
2	13	225	644.47	-358.75	-276.37	562.10	275.42	-8.101e+04	-2.340e+05	-1.579e+05	-1.572e+05	-7.651e+04	
2	13	226	834.76	-511.00	-416.81	740.57	343.35	-1.085e+05	-3.092e+05	-2.537e+05	-1.640e+05	-8.973e+04	
2	13	227	621.71	-329.90	-303.31	595.13	156.82	-9.849e+04	-2.635e+05	-1.665e+05	-1.955e+05	-8.120e+04	
2	13	228	832.65	-499.90	-469.72	802.47	198.25	-1.281e+05	-3.489e+05	-2.728e+05	-2.041e+05	-1.049e+05	
2	13	229	607.28	-348.22	-345.66	604.72	49.39	-1.179e+05	-2.991e+05	-1.801e+05	-2.369e+05	-8.603e+04	
2	13	230	821.15	-494.60	-492.89	819.44	47.40	-1.476e+05	-3.894e+05	-2.888e+05	-2.482e+05	-1.192e+05	
2	13	231	605.01	-345.25	-344.17	603.93	-32.02	-1.426e+05	-3.211e+05	-1.983e+05	-2.653e+05	-8.274e+04	
2	13	232	800.46	-487.64	-479.97	792.79	-99.09	-1.674e+05	-4.307e+05	-3.025e+05	-2.956e+05	-1.316e+05	
2	13	233	571.92	-310.57	-288.58	549.92	-137.59	-1.602e+05	-3.482e+05	-2.050e+05	-3.034e+05	-8.014e+04	
2	13	234	768.18	-472.70	-423.51	718.99	-242.12	-1.852e+05	-4.721e+05	-3.124e+05	-3.448e+05	-1.425e+05	
2	13	235	545.08	-319.72	-248.19	473.55	-238.21	-1.742e+05	-3.843e+05	-2.147e+05	-3.438e+05	-8.289e+04	
2	13	236	724.00	-467.02	-345.97	602.95	-359.89	-2.032e+05	-5.124e+05	-3.211e+05	-3.944e+05	-1.502e+05	
2	13	237	533.51	-319.32	-186.41	400.59	-309.34	-1.892e+05	-4.102e+05	-2.341e+05	-3.653e+05	-8.891e+04	
2	13	238	675.70	-467.81	-252.36	460.25	-447.16	-2.220e+05	-5.499e+05	-3.309e+05	-4.410e+05	-1.544e+05	
2	13	239	499.92	-292.54	-60.91	268.29	-360.42	-2.048e+05	-4.270e+05	-2.509e+05	-3.809e+05	-9.013e+04	
2	13	240	638.33	-460.51	-131.21	309.03	-503.40	-2.414e+05	-5.784e+05	-3.405e+05	-4.794e+05	-1.535e+05	
2	13	241	488.97	-285.46	33.97	169.54	-381.24	-2.298e+05	-4.277e+05	-2.745e+05	-3.830e+05	-8.281e+04	
2	13	242	626.59	-443.73	13.52	169.34	-529.46	-2.617e+05	-5.949e+05	-3.467e+05	-5.098e+05	-1.453e+05	
2	13	243	454.84	-245.32	151.37	58.14	-346.97	-2.635e+05	-4.211e+05	-2.927e+05	-3.919e+05	-6.122e+04	
2	13	244	642.22	-418.69	190.23	33.30	-524.62	-2.797e+05	-6.037e+05	-3.460e+05	-5.375e+05	-1.307e+05	
2	13	245	434.83	-238.58	251.18	-54.93	-299.91	-2.854e+05	-4.259e+05	-2.995e+05	-4.118e+05	-4.223e+04	
2	13	246	665.01	-401.07	363.29	-99.34	-480.24	-2.953e+05	-6.093e+05	-3.414e+05	-5.632e+05	-1.112e+05	
2	13	247	435.32	-238.30	326.21	-129.20	-248.18	-2.941e+05	-4.343e+05	-3.051e+05	-4.234e+05	-3.762e+04	
2	13	248	685.93	-389.87	514.11	-218.04	-394.11	-3.078e+05	-6.137e+05	-3.350e+05	-5.864e+05	-8.718e+04	
2	13	249	418.19	-210.87	376.45	-169.13	-156.57	-3.121e+05	-4.284e+05	-3.173e+05	-4.233e+05	-2.392e+04	
2	13	250	705.63	-377.44	635.25	-307.07	-266.96	-3.161e+05	-6.166e+05	-3.284e+05	-6.043e+05	-5.954e+04	
2	13	251	416.66	-211.63	412.09	-207.06	-53.39	-3.176e+05	-4.312e+05	-3.179e+05	-4.309e+05	-5743.04	
2	13	252	717.65	-374.52	705.70	-362.57	-113.63	-3.212e+05	-6.186e+05	-3.242e+05	-6.155e+05	-3.001e+04	
2	13	253	428.40	-228.53	426.18	-226.30	38.15	-3.116e+05	-4.397e+05	-3.116e+05	-4.397e+05	288.55	
2	13	254	721.98	-379.61	719.56	-377.20	51.47	-3.231e+05	-6.196e+05	-3.231e+05	-6.196e+05	1159.68	
2	13	255	420.63	-217.49	394.20	-191.05	127.15	-3.176e+05	-4.314e+05	-3.179e+05	-4.311e+05	5891.98	
2	13	256	724.41	-382.87	681.53	-339.99	213.64	-3.211e+05	-6.188e+05	-3.246e+05	-5.152e+05	3.224e+04	
2	13	257	431.11	-224.65	342.13	-135.66	224.58	-3.116e+05	-4.287e+05	-3.168e+05	-4.234e+05	2.418e+04	
2	13	258	719.73	-394.06	588.39	-262.72	359.21	-3.159e+05	-6.170e+05	-3.291e+05	-6.038e+05	6.166e+04	
2	13	259	453.35	-258.91	276.06	-81.63	307.96	-2.936e+05	-4.348e+05	-3.049e+05	-4.235e+05	3.832e+04	
2	13	260	707.33	-415.31	446.45	-154.44	474.15	-3.075e+05	-6.143e+05	-3.360e+05	-5.858e+05	8.911e+04	
2	13	261	455.81	-263.59	188.42	3.81	347.65	-2.846e+05	-4.267e+05	-2.989e+05	-4.124e+05	4.270e+04	
2	13	262	693.02	-434.36	278.88	-20.21	543.49	-2.949e+05	-6.100e+05	-3.425e+05	-5.625e+05	1.128e+05	
2	13	263	484.73	-277.24	79.60	127.89	380.22	-2.619e+05	-4.219e+05	-2.913e+05	-3.926e+05	6.195e+04	
2	13	264	677.74	-459.15	94.06	124.52	568.24	-2.794e+05	-6.045e+05	-3.469e+05	-5.370e+05	1.319e+05	
2	13	265	525.42	-323.88	-44.63	246.16	398.98	-2.281e+05	-4.286e+05	-2.729e+05	-3.838e+05	8.350e+04	
2	13	266	669.54	-490.10	-89.07	268.51	551.56	-2.615e+05	-5.953e+05	-3.474e+05	-5.094e+05	1.459e+05	
2	13	267	537.83	-330.45	-138.33	345.71	360.42	-2.036e+05	-4.282e+05	-2.490e+05	-3.828e+05	9.013e+04	

M	G	Cmb	Nodo	N max	N min	N 1	N 2	N 1-2	M max	M min	M 1	M 2	M 1-2
2	13	268	686.95	-509.13	-233.95	411.77	503.40	-2.416e+05	-5.783e+05	-3.408e+05	-4.790e+05	1.535e+05	
2	13	269	580.04	-363.88	-263.02	479.19	291.59	-1.894e+05	-4.107e+05	-2.332e+05	-3.669e+05	8.822e+04	
2	13	270	729.91	-518.60	-351.53	562.84	425.05	-2.227e+05	-5.490e+05	-3.313e+05	-4.404e+05	1.537e+05	
2	13	271	591.51	-364.13	-317.94	545.32	204.95	-1.745e+05	-3.848e+05	-2.140e+05	-3.453e+05	8.216e+04	
2	13	272	781.22	-519.29	-437.19	699.12	316.27	-2.043e+05	-5.109e+05	-3.216e+05	-3.935e+05	1.490e+05	
2	13	273	621.02	-355.65	-347.31	612.69	89.84	-1.602e+05	-3.482e+05	-2.043e+05	-3.041e+05	7.967e+04	
2	13	274	827.45	-526.69	-502.64	803.40	178.86	-1.866e+05	-4.702e+05	-3.131e+05	-3.438e+05	1.410e+05	
2	13	275	654.81	-392.48	-391.74	654.08	-27.77	-1.432e+05	-3.206e+05	-1.982e+05	-2.655e+05	8.204e+04	
2	13	276	860.71	-543.84	-543.58	860.45	19.06	-1.691e+05	-4.286e+05	-3.032e+05	-2.946e+05	1.297e+05	
2	13	277	652.40	-392.48	-379.12	639.04	-117.40	-1.182e+05	-2.991e+05	-1.800e+05	-2.374e+05	8.578e+04	
2	13	278	880.06	-551.00	-537.24	866.30	-139.66	-1.495e+05	-3.873e+05	-2.893e+05	-2.475e+05	1.170e+05	
2	13	279	666.93	-373.23	-319.32	613.02	-230.58	-9.850e+04	-2.632e+05	-1.663e+05	-1.954e+05	8.105e+04	
2	13	280	890.95	-556.62	-492.31	826.64	-298.25	-1.300e+05	-3.468e+05	-2.731e+05	-2.037e+05	1.027e+05	
2	30	1	370.57	-221.23	-123.56	272.90	-219.68	3.440e+04	-1.506e+05	-4.366e+04	-7.257e+04	9.138e+04	
2	30	4	384.75	-264.09	-29.85	150.51	-311.64	1.429e+04	-1.334e+05	-5.232e+04	-6.675e+04	7.347e+04	
2	30	8	472.76	-289.66	20.81	162.29	-374.59	5.578e+04	-8.301e+04	-1.388e+04	-1.335e+04	6.939e+04	
2	30	11	441.41	-222.14	43.76	175.52	-325.17	1.015e+05	-7.570e+04	-1.565e+04	4.148e+04	8.389e+04	
2	30	14	423.82	-252.73	167.21	3.88	-328.27	6.350e+04	-5.927e+04	-2.651e+04	3.074e+04	5.431e+04	
2	30	17	515.35	-286.37	261.09	-32.11	-373.09	1.145e+05	-2.163e+04	3157.90	8.967e+04	5.253e+04	
2	30	20	535.59	-240.65	275.43	19.51	-366.42	1.719e+05	2272.97	2.208e+04	1.521e+05	5.448e+04	
2	30	23	511.93	-273.58	350.29	-111.94	-317.56	1.600e+05	4537.76	1.373e+04	1.508e+05	3.666e+04	
2	30	26	510.71	-210.05	356.45	-55.79	-295.62	2.005e+05	1.251e+04	2.904e+04	1.840e+05	5.323e+04	
2	30	29	430.74	-195.25	376.71	-141.22	-175.79	1.266e+05	2.124e+04	3.051e+04	1.173e+05	2.985e+04	
2	30	32	483.69	-215.01	456.02	-187.34	-136.25	1.577e+05	3.358e+04	3.461e+04	1.566e+05	1.129e+04	
2	30	35	548.74	-196.31	516.17	-163.75	-152.32	2.131e+05	5.885e+04	6.163e+04	2.104e+05	2.053e+04	
2	30	38	439.40	-171.98	433.02	-165.61	-62.10	1.420e+05	5.489e+04	5.855e+04	1.384e+05	1.747e+04	
2	30	41	460.53	-182.44	460.46	-182.37	6.68	1.564e+05	5.748e+04	5.874e+04	1.552e+05	-1.109e+04	
2	30	44	554.66	-188.02	553.67	-187.03	27.08	2.198e+05	7.467e+04	7.470e+04	2.198e+05	-2065.03	
2	30	47	446.98	-168.58	442.66	-164.26	51.35	1.544e+05	5.728e+04	5.827e+04	1.534e+05	9776.28	
2	30	50	433.18	-167.73	408.82	-143.37	118.51	1.432e+05	5.617e+04	6.042e+04	1.390e+05	-1.875e+04	
2	30	53	537.19	-186.35	480.23	-129.38	194.86	2.114e+05	6.097e+04	6.473e+04	2.076e+05	-2.350e+04	
2	30	56	452.87	-185.36	403.26	-135.75	170.88	1.551e+05	3.447e+04	3.557e+04	1.540e+05	-1.149e+04	
2	30	59	405.37	-173.00	319.20	-86.83	205.95	1.266e+05	2.461e+04	3.424e+04	1.170e+05	-2.983e+04	
2	30	62	491.94	-192.18	299.28	0.48	307.70	1.967e+05	1.808e+04	3.540e+04	1.794e+05	-5.287e+04	
2	30	65	476.29	-237.94	282.53	-44.18	317.56	1.559e+05	8590.09	1.836e+04	1.462e+05	-3.666e+04	
2	30	68	509.34	-213.51	219.16	76.68	354.33	1.672e+05	5255.85	2.667e+04	1.458e+05	-5.485e+04	
2	30	71	470.76	-238.66	206.70	25.40	342.93	1.115e+05	-2.210e+04	3452.32	8.594e+04	-5.255e+04	
2	30	74	381.25	-209.00	115.62	56.64	293.65	6.334e+04	-5.747e+04	-2.391e+04	2.978e+04	-5.411e+04	
2	30	77	410.57	-189.72	9.39	211.46	282.63	9.761e+04	-7.216e+04	-1.293e+04	3.838e+04	-8.092e+04	
2	30	80	424.30	-239.24	-1.43	186.49	318.18	5.325e+04	-8.298e+04	-1.451e+04	-1.522e+04	-6.811e+04	
2	30	83	335.87	-215.53	-47.96	168.30	253.61	1.416e+04	-1.310e+05	-5.056e+04	-6.628e+04	-7.216e+04	
2	30	86	332.91	-183.58	-123.56	272.90	165.52	3.032e+04	-1.466e+05	-4.366e+04	-7.257e+04	-8.725e+04	
2	30	89	378.04	-237.72	-160.75	301.07	203.65	-8936.01	-1.400e+05	-3.609e+04	-1.128e+05	-5.311e+04	
2	30	92	294.81	-213.86	-166.36	247.31	148.01	-3.575e+04	-1.992e+05	-6.651e+04	-1.685e+05	-6.390e+04	
2	30	95	267.28	-172.76	-170.46	264.98	31.72	-3.754e+04	-2.172e+05	-7.576e+04	-1.790e+05	-7.351e+04	
2	30	98	331.46	-213.69	-212.06	329.83	29.81	-7.317e+04	-1.920e+05	-7.803e+04	-1.871e+05	-2.352e+04	
2	30	101	257.67	-181.32	-181.29	257.64	-3.80	-8.145e+04	-2.593e+05	-8.839e+04	-5.244e+05	-3.445e+04	
2	30	104	205.60	-135.43	-114.72	184.88	-81.46	-9.185e+04	-2.845e+05	-1.102e+05	-2.661e+05	-5.661e+04	
2	30	107	240.40	-145.41	-115.86	210.85	-102.60	-1.186e+05	-2.617e+05	-1.262e+05	-2.540e+05	-3.211e+04	
2	30	110	179.49	-113.26	-37.72	103.96	-128.09	-1.328e+05	-2.859e+05	-1.557e+05	-2.629e+05	-5.463e+04	
2	30	113	197.18	-121.11	-36.16	112.23	-140.79	-1.896e+05	-2.131e+05	-2.007e+05	-2.019e+05	-1.173e+04	
2	30	116	108.36	-85.85	-16.80	39.31	-92.96	-1.876e+05	-2.613e+05	-1.929e+05	-2.560e+05	1.910e+04	
2	30	119	40.03	-75.49	-3.78	-31.69	-56.05	-2.026e+05	-2.991e+05	-2.053e+05	-2.963e+05	-1.609e+04	
2	30	122	57.55	-56.98	24.99	-24.42	-51.66	-2.132e+05	-2.509e+05	-2.441e+05	-2.200e+05	-1.454e+04	
2	30	125	26.73	-44.47	26.70	-44.44	1.39	-2.099e+05	-2.676e+05	-2.374e+05	-2.401e+05	2.882e+04	
2	30	128	3.63	-71.60	-7.88	-60.09	27.08	-2.198e+05	-3.072e+05	-2.198e+05	-3.071e+05	-2065.03	
2	30	131	50.61	-68.03	8.91	-26.33	56.64	-2.096e+05	-2.700e+05	-2.378e+05	-2.418e+05	-3.013e+04	
2	30	134	107.38	-108.78	0.78	-2.18	108.07	-2.133e+05	-2.483e+05	-2.422e+05	-2.194e+05	1.326e+04	
2	30	137	82.32	-119.37	-39.73	2.68	98.59	-2.005e+05	-3.008e+05	-2.022e+05	-2.990e+05	1.313e+04	
2	30	140	161.39	-140.04	-69.56	90.90	127.59	-1.868e+05	-2.638e+05	-1.919e+05	-2.586e+05	-1.930e+04	
2	30	143	251.33	-178.37	-93.67	166.63	170.94	-1.875e+05	-2.116e+05	-1.969e+05	-2.022e+05	1.175e+04	
2	30	146	222.20	-156.86	-94.89	160.23	140.18	-1.277e+05	-2.892e+05	-1.494e+05	-2.675e+05	5.499e+04	
2	30	149	300.36	-205.36	-183.61	278.61	102.60	-1.145e+05	-2.658e+05	-1.216e+05	-2.587e+05	3.211e+04	

M	G	Cmb	Nodo	N max	N min	N 1	N 2	N 1-2	M max	M min	M 1	M 2	M 1-2
2	30	152	253.39	-182.33	-170.99	242.05	69.38	-8.847e+04	-2.896e+05	-1.057e+05	-2.724e+05	5.624e+04	
2	30	155	316.41	-236.94	-235.69	315.15	-26.35	-8.132e+04	-2.629e+05	-8.810e+04	-2.561e+05	3.442e+04	
2	30	158	388.95	-270.01	-263.65	382.58	-64.43	-7.064e+04	-1.929e+05	-7.542e+04	-1.881e+05	2.372e+04	
2	30	161	311.61	-215.51	-204.83	300.93	-74.26	-3.363e+04	-2.215e+05	-7.304e+04	-1.821e+05	7.648e+04	
2	30	164	349.21	-266.29	-188.59	271.52	-204.42	-3.561e+04	-2.019e+05	-6.714e+04	-1.703e+05	6.518e+04	
2	30	167	431.12	-291.12	-178.86	318.86	-261.68	-6374.57	-1.403e+05	-3.432e+04	-1.123e+05	5.442e+04	
2	30	169	649.11	-464.64	-240.82	425.30	-446.30	-3.614e+04	-2.208e+05	-1.583e+05	-9.869e+04	8.741e+04	
2	30	170	504.93	-346.19	-160.22	318.96	-351.71	-2.233e+04	-1.743e+05	-1.008e+05	-9.582e+04	7.594e+04	
2	30	171	490.51	-341.31	-106.31	255.51	-374.50	4705.11	-1.541e+05	-8.737e+04	-6.204e+04	7.840e+04	
2	30	172	639.74	-465.80	-142.17	316.11	-503.04	-1.204e+04	-1.851e+05	-1.360e+05	-6.122e+04	7.807e+04	
2	30	173	496.29	-317.15	-2.65	181.79	-396.12	2.818e+04	-1.221e+05	-7.013e+04	-2.381e+04	7.149e+04	
2	30	174	629.18	-465.46	-31.24	194.96	-535.51	1.133e+04	-1.508e+05	-1.130e+05	-2.639e+04	6.849e+04	
2	30	175	514.47	-344.14	85.66	84.67	-429.30	4.460e+04	-9.280e+04	-5.493e+04	6740.72	6.139e+04	
2	30	176	615.29	-471.71	78.99	64.59	-543.45	3.487e+04	-1.183e+05	-8.955e+04	6161.82	5.976e+04	
2	30	177	505.89	-347.92	135.40	22.57	-423.16	7.052e+04	-7.241e+04	-4.389e+04	4.201e+04	5.712e+04	
2	30	178	592.14	-467.57	172.82	-48.25	-518.20	6.050e+04	-8.845e+04	-6.664e+04	3.869e+04	5.266e+04	
2	30	179	510.86	-324.64	224.81	-38.58	-396.45	9.625e+04	-4.404e+04	-2.516e+04	7.738e+04	4.787e+04	
2	30	180	569.08	-456.99	257.30	-145.22	-471.91	8.569e+04	-6.142e+04	-4.533e+04	6.960e+04	4.592e+04	
2	30	181	527.00	-336.20	313.63	-122.83	-372.36	1.184e+05	-1.980e+04	-7261.69	1.059e+05	3.969e+04	
2	30	182	547.22	-441.63	327.84	-222.25	-410.86	1.118e+05	-3.852e+04	-2.657e+04	9.988e+04	4.066e+04	
2	30	183	517.23	-314.58	343.34	-140.69	-338.23	1.442e+05	-7386.70	1450.82	1.353e+05	3.551e+04	
2	30	184	532.88	-416.88	380.85	-264.86	-348.25	1.377e+05	-1.862e+04	-9556.07	1.286e+05	3.653e+04	
2	30	185	501.68	-296.25	400.99	-195.55	-264.97	1.520e+05	3181.54	1.191e+04	1.433e+05	3.497e+04	
2	30	186	528.22	-390.76	429.66	-292.21	-284.35	1.587e+05	-203.76	6885.32	1.516e+05	3.280e+04	
2	30	187	495.42	-289.30	427.14	-221.02	-221.18	1.590e+05	1.776e+04	2.340e+04	1.534e+05	2.767e+04	
2	30	188	518.62	-363.18	459.85	-304.41	-219.94	1.754e+05	1.753e+04	2.297e+04	1.700e+05	2.880e+04	
2	30	189	485.81	-254.69	446.84	-215.72	-165.35	1.673e+05	3.369e+04	3.680e+04	1.642e+05	2.015e+04	
2	30	190	505.22	-338.55	476.27	-309.61	-153.57	1.868e+05	3.337e+04	3.738e+04	1.828e+05	2.446e+04	
2	30	191	475.19	-236.97	462.68	-224.45	-93.57	1.728e+05	4.363e+04	4.609e+04	1.704e+05	1.767e+04	
2	30	192	488.37	-319.93	478.59	-310.15	-88.37	1.955e+05	4.511e+04	4.760e+04	1.930e+05	1.919e+04	
2	30	193	482.72	-250.13	478.70	-246.10	-54.15	1.742e+05	5.481e+04	5.564e+04	1.734e+05	9894.39	
2	30	194	474.59	-307.48	472.87	-305.76	-36.64	2.027e+05	5.403e+04	5.519e+04	2.015e+05	1.311e+04	
2	30	195	474.73	-234.97	474.33	-234.58	-16.77	1.776e+05	6.040e+04	6.049e+04	1.775e+05	3237.11	
2	30	196	461.33	-294.59	461.22	-294.49	8.85	2.066e+05	5.924e+04	5.964e+04	2.062e+05	7636.39	
2	30	197	457.06	-212.47	454.88	-210.29	38.15	1.810e+05	5.856e+04	5.856e+04	1.810e+05	288.55	
2	30	198	449.93	-284.06	446.30	-280.43	51.47	2.076e+05	6.042e+04	6.043e+04	2.076e+05	1159.68	
2	30	199	468.37	-230.50	456.44	-218.57	90.53	1.774e+05	6.035e+04	6.043e+04	1.773e+05	-3088.17	
2	30	200	448.59	-283.44	437.05	-271.90	91.16	2.066e+05	5.906e+04	5.926e+04	2.064e+05	-5402.64	
2	30	201	466.35	-234.61	444.37	-212.64	122.16	1.740e+05	5.530e+04	5.609e+04	1.732e+05	-9636.29	
2	30	202	449.38	-284.78	426.00	-261.41	128.90	2.028e+05	5.367e+04	5.448e+04	2.020e+05	-1.099e+04	
2	30	203	450.04	-214.40	412.53	-176.88	153.36	1.725e+05	4.402e+04	4.630e+04	1.702e+05	-1.697e+04	
2	30	204	451.55	-287.17	410.93	-246.55	168.40	1.957e+05	4.463e+04	4.662e+04	1.937e+05	-1.725e+04	
2	30	205	457.92	-230.83	384.07	-156.98	213.09	1.665e+05	3.444e+04	3.744e+04	1.635e+05	-1.968e+04	
2	30	206	459.95	-298.57	391.86	-230.48	216.82	1.869e+05	3.287e+04	3.634e+04	1.834e+05	-2.288e+04	
2	30	207	461.08	-256.99	355.36	-151.28	254.43	1.581e+05	1.941e+04	2.486e+04	1.527e+05	-2.694e+04	
2	30	208	465.96	-315.47	363.68	-213.19	263.56	1.755e+05	1.709e+04	2.206e+04	1.705e+05	-2.762e+04	
2	30	209	460.37	-256.91	322.39	-118.93	282.72	1.510e+05	4971.57	1.352e+04	1.425e+05	-3.428e+04	
2	30	210	468.94	-334.91	327.07	-193.03	306.46	1.588e+05	-544.10	6238.75	1.520e+05	-3.217e+04	
2	30	211	477.48	-274.83	265.93	-63.28	338.23	1.425e+05	-5696.83	3369.98	1.334e+05	-3.551e+04	
2	30	212	469.98	-353.99	278.12	-162.12	348.25	1.380e+05	-1.896e+04	-9939.82	1.290e+05	-3.653e+04	
2	30	213	477.87	-285.09	237.02	-44.23	354.62	1.174e+05	-1.959e+04	-6425.74	1.043e+05	-4.038e+04	
2	30	214	480.49	-371.48	228.66	-119.65	388.76	1.127e+05	-3.918e+04	-2.697e+04	1.005e+05	-4.130e+04	
2	30	215	462.39	-274.14	155.06	33.19	363.19	9.560e+04	-4.414e+04	-2.446e+04	7.592e+04	-4.861e+04	
2	30	216	500.11	-383.07	166.08	-49.05	428.29	8.718e+04	-6.251e+04	-4.584e+04	7.051e+04	-4.710e+04	
2	30	217	456.44	-294.44	76.66	85.34	375.41	7.052e+04	-7.240e+04	-4.325e+04	4.137e+04	-5.759e+04	
2	30	218	520.78	-390.93	93.69	36.16	454.94	6.241e+04	-8.998e+04	-6.730e+04	3.972e+04	-5.424e+04	
2	30	219	459.12	-286.21	38.09	134.82	369.51	4.511e+04	-9.340e+04	-5.482e+04	6531.38	-6.209e+04	
2	30	220	540.90	-393.27	15.39	132.25	463.42	3.706e+04	-1.201e+05	-9.019e+04	7140.39	-6.170e+04	
2	30	221	441.52	-261.52	-36.11	216.11	328.12	2.819e+04	-1.224e+05	-6.996e+04	-2.426e+04	-7.175e+04	
2	30	222	553.92	-387.69	-75.59	241.82	443.25	1.356e+04	-1.527e+05	-1.135e+05	-2.569e+04	-7.061e+04	
2	30	223	435.54	-284.45	-122.32	273.41	300.74	4967.26	-1.541e+05	-8.718e+04	-6.198e+04	-7.855e+04	
2	30	224	563.37	-387.84	-164.75	340.28	403.04	-9828.88	-1.873e+05	-1.362e+05	-6.084e+04	-8.031e+04	
2	30	225	444.41	-285.67	-160.22	318.96	275.42	-2.175e+04	-1.749e+05	-1.008e+05	-9.582e+04	-7.651e+04	

M	G	Cmb	Nodo	N max	N min	N 1	N 2	N 1-2	M max	M min	M 1	M 2	M 1-2
2	30	226	570.58	-386.11	-240.82	425.29	343.35	-3.394e+04	-2.230e+05	-1.583e+05	-9.869e+04	-8.973e+04	
2	30	227	418.95	-253.78	-190.55	355.71	196.31	-3.972e+04	-2.039e+05	-1.102e+05	-1.334e+05	-8.127e+04	
2	30	228	567.38	-373.92	-299.95	493.41	253.30	-5.622e+04	-2.602e+05	-1.780e+05	-1.384e+05	-1.000e+05	
2	30	229	402.91	-269.74	-245.24	378.41	126.00	-6.131e+04	-2.374e+05	-1.244e+05	-1.743e+05	-8.444e+04	
2	30	230	557.69	-367.43	-341.01	531.27	154.08	-7.825e+04	-2.978e+05	-1.954e+05	-1.807e+05	-1.095e+05	
2	30	231	408.85	-273.77	-264.68	399.76	78.26	-8.643e+04	-2.587e+05	-1.417e+05	-2.035e+05	-8.043e+04	
2	30	232	542.37	-359.59	-356.46	539.24	52.99	-1.001e+05	-3.360e+05	-2.110e+05	-2.252e+05	-1.177e+05	
2	30	233	374.11	-235.56	-235.55	374.10	2.58	-1.046e+05	-2.857e+05	-1.489e+05	-2.414e+05	-7.787e+04	
2	30	234	512.60	-340.34	-337.03	509.29	-52.99	-1.201e+05	-3.746e+05	-2.235e+05	-2.711e+05	-1.250e+05	
2	30	235	342.32	-237.82	-228.04	332.54	-74.68	-1.212e+05	-3.199e+05	-1.599e+05	-2.812e+05	-7.869e+04	
2	30	236	472.44	-328.73	-301.63	445.34	-144.84	-1.398e+05	-4.120e+05	-2.348e+05	-3.170e+05	-1.297e+05	
2	30	237	331.16	-236.52	-205.11	299.75	-129.78	-1.379e+05	-3.451e+05	-1.785e+05	-3.045e+05	-8.218e+04	
2	30	238	428.14	-322.47	-252.86	358.53	-217.72	-1.597e+05	-4.470e+05	-2.465e+05	-3.602e+05	-1.320e+05	
2	30	239	282.22	-194.97	-120.98	208.22	-172.73	-1.535e+05	-3.632e+05	-1.933e+05	-3.234e+05	-8.228e+04	
2	30	240	387.75	-307.67	-180.09	260.16	-269.16	-1.794e+05	-4.748e+05	-2.576e+05	-3.966e+05	-1.303e+05	
2	30	241	271.16	-187.21	-66.88	150.84	-201.68	-1.756e+05	-3.655e+05	-2.138e+05	-3.274e+05	-7.608e+04	
2	30	242	366.71	-286.07	-88.20	168.84	-300.02	-1.993e+05	-4.921e+05	-2.660e+05	-4.254e+05	-1.228e+05	
2	30	243	230.89	-142.23	10.37	78.30	-183.44	-2.054e+05	-3.617e+05	-2.301e+05	-3.370e+05	-5.702e+04	
2	30	244	365.52	-255.27	32.61	77.64	-309.58	-2.167e+05	-5.030e+05	-2.685e+05	-4.512e+05	-1.102e+05	
2	30	245	201.09	-127.62	75.37	-1.90	-159.75	-2.252e+05	-3.679e+05	-2.374e+05	-3.557e+05	-3.996e+04	
2	30	246	373.14	-232.42	153.60	-12.87	-291.11	-2.316e+05	-5.104e+05	-2.677e+05	-4.743e+05	-9.365e+04	
2	30	247	198.62	-126.28	122.05	-49.70	-137.89	-2.338e+05	-3.762e+05	-2.432e+05	-3.668e+05	-3.532e+04	
2	30	248	383.18	-217.15	260.56	-94.53	-242.03	-2.433e+05	-5.162e+05	-2.646e+05	-4.949e+05	-7.329e+04	
2	30	249	176.24	-94.82	150.14	-68.72	-79.96	-2.504e+05	-3.718e+05	-2.547e+05	-3.675e+05	-2.233e+04	
2	30	250	393.87	-201.97	347.09	-155.19	-160.28	-2.513e+05	-5.204e+05	-2.608e+05	-5.108e+05	-4.990e+04	
2	30	251	173.40	-95.02	172.68	-94.30	-13.90	-2.555e+05	-3.750e+05	-2.558e+05	-3.747e+05	-5814.24	
2	30	252	402.40	-198.56	396.63	-192.79	-58.57	-2.561e+05	-5.231e+05	-2.585e+05	-5.207e+05	-2.512e+04	
2	30	253	187.92	-115.03	183.03	-110.15	38.15	-2.502e+05	-3.825e+05	-2.502e+05	-3.825e+05	288.55	
2	30	254	408.64	-205.56	404.29	-201.22	51.47	-2.578e+05	-5.242e+05	-2.578e+05	-5.242e+05	1159.68	
2	30	255	184.08	-107.58	154.79	-78.29	87.66	-2.555e+05	-3.752e+05	-2.558e+05	-3.749e+05	5963.18	
2	30	256	415.41	-213.15	372.46	-170.21	158.58	-2.560e+05	-5.233e+05	-2.588e+05	-5.204e+05	2.736e+04	
2	30	257	206.42	-125.84	115.82	-35.25	147.96	-2.499e+05	-3.720e+05	-2.542e+05	-3.677e+05	2.259e+04	
2	30	258	420.29	-230.91	300.23	-110.84	252.53	-2.511e+05	-5.208e+05	-2.616e+05	-5.104e+05	5.202e+04	
2	30	259	236.00	-166.24	71.90	-2.14	197.68	-2.333e+05	-3.766e+05	-2.430e+05	-3.669e+05	3.601e+04	
2	30	260	421.94	-259.96	192.90	-30.92	322.06	-2.431e+05	-5.168e+05	-2.656e+05	-4.942e+05	7.523e+04	
2	30	261	243.39	-173.95	12.60	56.84	207.49	-2.244e+05	-3.687e+05	-2.368e+05	-3.563e+05	4.043e+04	
2	30	262	422.09	-286.65	69.18	66.26	354.37	-2.313e+05	-5.110e+05	-2.688e+05	-4.736e+05	9.523e+04	
2	30	263	284.00	-197.36	-61.40	148.05	216.70	-2.037e+05	-3.626e+05	-2.286e+05	-3.377e+05	5.775e+04	
2	30	264	424.48	-319.17	-63.56	168.86	353.20	-2.164e+05	-5.037e+05	-2.694e+05	-4.506e+05	1.114e+05	
2	30	265	328.94	-246.97	-145.47	227.45	219.43	-1.740e+05	-3.664e+05	-2.122e+05	-3.282e+05	7.676e+04	
2	30	266	434.08	-356.85	-190.79	268.01	322.13	-1.991e+05	-4.925e+05	-2.666e+05	-4.250e+05	1.235e+05	
2	30	267	340.96	-253.71	-198.40	285.64	172.73	-1.523e+05	-3.644e+05	-1.914e+05	-3.253e+05	8.228e+04	
2	30	268	460.38	-380.30	-282.82	362.89	269.16	-1.796e+05	-4.746e+05	-2.580e+05	-3.962e+05	1.303e+05	
2	30	269	396.84	-300.23	-281.73	378.34	112.04	-1.381e+05	-3.457e+05	-1.776e+05	-3.061e+05	8.149e+04	
2	30	270	505.73	-396.64	-352.03	461.12	195.62	-1.603e+05	-4.461e+05	-2.469e+05	-3.596e+05	1.313e+05	
2	30	271	406.75	-300.22	-297.78	404.32	41.43	-1.215e+05	-3.203e+05	-1.592e+05	-2.826e+05	7.795e+04	
2	30	272	552.35	-403.69	-392.85	541.51	101.22	-1.410e+05	-4.104e+05	-2.353e+05	-3.161e+05	1.285e+05	
2	30	273	440.32	-297.73	-294.29	436.87	-50.32	-1.046e+05	-2.856e+05	-1.483e+05	-2.420e+05	7.740e+04	
2	30	274	593.81	-416.27	-416.16	593.71	-10.26	-1.216e+05	-3.727e+05	-2.242e+05	-2.701e+05	1.234e+05	
2	30	275	474.15	-336.48	-312.25	449.91	-138.05	-8.707e+04	-2.582e+05	-1.416e+05	-2.037e+05	7.973e+04	
2	30	276	623.85	-437.02	-420.07	606.90	-133.02	-1.019e+05	-3.339e+05	-2.117e+05	-2.242e+05	1.158e+05	
2	30	277	463.45	-329.43	-278.71	412.73	-194.01	-6.160e+04	-2.374e+05	-1.242e+05	-1.748e+05	8.418e+04	
2	30	278	637.46	-444.69	-385.36	578.13	-246.34	-8.020e+04	-2.956e+05	-1.958e+05	-1.800e+05	1.074e+05	
2	30	279	479.87	-312.81	-206.55	373.61	-270.07	-3.973e+04	-2.036e+05	-1.101e+05	-1.333e+05	8.112e+04	
2	30	280	646.41	-451.36	-322.53	517.58	-353.31	-5.829e+04	-2.580e+05	-1.783e+05	-1.380e+05	9.779e+04	
2	37	1	481.44	-248.80	-175.32	407.95	-219.68	1.660e+04	-1.718e+05	-5.468e+04	-1.006e+05	9.138e+04	
2	37	4	472.19	-272.12	-75.70	275.77	-328.05	-2667.54	-1.593e+05	-6.392e+04	-9.803e+04	7.643e+04	
2	37	8	572.13	-309.12	-16.79	279.81	-414.92	3.790e+04	-1.079e+05	-2.540e+04	-4.460e+04	7.227e+04	
2	37	11	560.54	-256.36	12.35	291.83	-383.80	8.433e+04	-9.717e+04	-2.802e+04	1.519e+04	8.814e+04	
2	37	14	523.20	-269.90	150.98	102.31	-395.81	4.646e+04	-8.443e+04	-4.143e+04	3463.29	6.148e+04	
2	37	17	625.46	-312.54	267.73	45.19	-455.61	9.560e+04	-4.414e+04	-1.130e+04	6.276e+04	5.925e+04	
2	37	20	667.34	-282.77	300.70	83.87	-462.52	1.552e+05	-1.705e+04	7121.23	1.311e+05	5.984e+04	
2	37	23	635.52	-311.11	393.32	-68.90	-413.06	1.442e+05	-1.715e+04	-5004.14	1.321e+05	4.258e+04	

M	G	Cmb	Nodo	N max	N min	N 1	N 2	N 1-2	M max	M min	M 1	M 2	M 1-2
2	37	26	647.22	-256.93	420.81	-30.52	-391.72	1.881e+05	-1.108e+04	7986.64	1.690e+05	5.859e+04	
2	37	29	551.30	-231.87	454.02	-134.59	-258.32	1.149e+05	-8423.74	3601.36	1.028e+05	3.658e+04	
2	37	32	605.77	-254.88	554.45	-203.57	-203.79	1.442e+05	4844.22	7334.05	1.417e+05	1.846e+04	
2	37	35	683.15	-245.82	632.48	-195.16	-210.95	2.017e+05	3.165e+04	3.534e+04	1.980e+05	2.479e+04	
2	37	38	564.21	-216.88	550.54	-203.21	-102.43	1.308e+05	2.330e+04	2.730e+04	1.268e+05	2.035e+04	
2	37	41	585.83	-228.35	585.72	-228.23	-9.73	1.442e+05	2.689e+04	2.746e+04	1.436e+05	-8130.69	
2	37	44	689.52	-239.58	688.73	-238.79	27.08	2.088e+05	4.669e+04	4.671e+04	2.088e+05	-2065.03	
2	37	47	573.78	-215.98	567.92	-210.12	67.76	1.422e+05	2.659e+04	2.699e+04	1.418e+05	6818.62	
2	37	50	560.37	-215.00	526.34	-180.97	158.84	1.320e+05	2.462e+04	2.917e+04	1.275e+05	-2.163e+04	
2	37	53	673.55	-237.81	596.54	-160.79	253.49	2.000e+05	3.368e+04	3.844e+04	1.953e+05	-2.775e+04	
2	37	56	579.41	-229.69	501.70	-151.98	238.41	1.417e+05	5686.89	8295.63	1.391e+05	-1.866e+04	
2	37	59	532.36	-216.04	396.50	-80.19	288.47	1.150e+05	-5085.28	7330.58	1.025e+05	-3.656e+04	
2	37	62	632.42	-243.02	363.65	25.75	403.80	1.843e+05	-5588.60	1.435e+04	1.644e+05	-5.822e+04	
2	37	65	606.39	-281.98	325.56	-1.15	413.06	1.403e+05	-1.326e+04	-371.85	1.274e+05	-4.258e+04	
2	37	68	646.12	-260.66	244.42	141.04	450.43	1.508e+05	-1.435e+04	1.171e+04	1.247e+05	-6.020e+04	
2	37	71	587.06	-271.02	213.33	102.71	425.46	9.285e+04	-4.483e+04	-1.101e+04	5.903e+04	-5.927e+04	
2	37	74	489.48	-235.02	99.39	155.07	361.18	4.651e+04	-8.283e+04	-3.883e+04	2501.71	-6.128e+04	
2	37	77	536.34	-230.59	-22.02	327.77	341.26	8.059e+04	-9.381e+04	-2.530e+04	1.209e+04	-8.517e+04	
2	37	80	529.92	-264.94	-39.03	304.01	358.51	3.547e+04	-1.080e+05	-2.603e+04	-4.647e+04	-7.099e+04	
2	37	83	432.18	-232.43	-93.82	293.56	270.02	-2684.68	-1.570e+05	-6.215e+04	-9.756e+04	-7.511e+04	
2	37	86	451.65	-219.01	-175.32	407.95	165.52	1.260e+04	-1.678e+05	-5.468e+04	-1.006e+05	-8.725e+04	
2	37	89	477.57	-257.84	-206.60	426.33	187.24	-2.633e+04	-1.655e+05	-4.769e+04	-1.441e+05	-5.015e+04	
2	37	92	384.54	-223.66	-203.96	364.83	107.68	-5.270e+04	-2.250e+05	-7.803e+04	-1.997e+05	-6.102e+04	
2	37	95	382.53	-203.11	-201.87	381.29	-26.91	-5.599e+04	-2.374e+05	-8.813e+04	-2.052e+05	-6.926e+04	
2	37	98	430.42	-230.45	-228.29	428.26	-37.72	-9.078e+04	-2.166e+05	-9.294e+04	-2.144e+05	-1.635e+04	
2	37	101	349.17	-188.88	-174.65	334.94	-86.32	-9.860e+04	-2.835e+05	-1.029e+05	-2.793e+05	-2.772e+04	
2	37	104	325.27	-165.47	-89.45	249.25	-177.56	-1.103e+05	-3.020e+05	-1.252e+05	-2.871e+05	-5.125e+04	
2	37	107	347.30	-166.24	-72.83	253.88	-198.10	-1.398e+05	-2.779e+05	-1.450e+05	-2.728e+05	-2.618e+04	
2	37	110	307.92	-152.05	26.64	129.23	-224.19	-1.567e+05	-2.979e+05	-1.768e+05	-2.779e+05	-4.927e+04	
2	37	113	306.67	-146.66	41.14	118.87	-223.31	-2.145e+05	-2.295e+05	-2.276e+05	-2.164e+05	-5004.40	
2	37	116	215.51	-110.79	81.64	23.09	-160.50	-2.090e+05	-2.820e+05	-2.202e+05	-2.709e+05	2.627e+04	
2	37	119	169.16	-119.72	112.53	-63.10	-114.68	-2.298e+05	-3.105e+05	-2.316e+05	-3.087e+05	-1.184e+04	
2	37	122	177.79	-97.30	142.51	-62.02	-91.99	-2.286e+05	-2.783e+05	-2.754e+05	-2.315e+05	-1.166e+04	
2	37	125	152.89	-91.23	151.96	-90.30	-15.02	-2.273e+05	-2.930e+05	-2.686e+05	-2.517e+05	3.178e+04	
2	37	128	130.20	-114.87	127.17	-111.84	27.08	-2.478e+05	-3.182e+05	-2.478e+05	-3.182e+05	-2065.03	
2	37	131	157.41	-95.43	134.17	-72.19	73.05	-2.273e+05	-2.953e+05	-2.691e+05	-2.534e+05	-3.309e+04	
2	37	134	207.40	-128.87	118.30	-39.78	148.40	-2.285e+05	-2.759e+05	-2.735e+05	-2.309e+05	1.038e+04	
2	37	137	189.73	-141.88	76.58	-28.73	157.22	-2.276e+05	-3.124e+05	-2.285e+05	-3.114e+05	8874.19	
2	37	140	248.24	-144.68	28.88	74.68	195.12	-2.085e+05	-2.843e+05	-2.192e+05	-2.735e+05	-2.647e+04	
2	37	143	349.07	-192.17	-16.37	173.27	253.46	-2.141e+05	-2.264e+05	-2.239e+05	-2.167e+05	5026.67	
2	37	146	337.28	-182.31	-30.53	185.50	236.28	-1.516e+05	-3.013e+05	-1.704e+05	-2.825e+05	4.964e+04	
2	37	149	394.92	-213.87	-140.58	321.64	198.10	-1.355e+05	-2.822e+05	-1.403e+05	-2.774e+05	2.618e+04	
2	37	152	360.50	-199.81	-145.72	306.41	165.47	-1.068e+05	-3.074e+05	-1.206e+05	-2.935e+05	5.088e+04	
2	37	155	397.49	-234.08	-229.05	392.45	56.17	-9.840e+04	-2.872e+05	-1.026e+05	-2.830e+05	2.770e+04	
2	37	158	481.03	-279.89	-279.88	481.02	3.10	-8.819e+04	-2.175e+05	-9.034e+04	-2.154e+05	1.655e+04	
2	37	161	417.62	-236.61	-236.24	417.24	-15.63	-5.204e+04	-2.417e+05	-8.541e+04	-2.083e+05	7.223e+04	
2	37	164	430.07	-267.23	-226.20	389.04	-164.09	-5.260e+04	-2.276e+05	-7.866e+04	-2.016e+05	6.230e+04	
2	37	167	524.42	-305.02	-224.72	444.12	-245.27	-2.381e+04	-1.657e+05	-4.592e+04	-1.436e+05	5.146e+04	
2	37	169	800.11	-525.34	-352.53	627.31	-446.30	-7.910e+04	-2.686e+05	-2.104e+05	-1.373e+05	8.741e+04	
2	37	170	622.07	-378.13	-233.56	477.50	-351.71	-5.470e+04	-2.066e+05	-1.301e+05	-1.311e+05	7.594e+04	
2	37	171	613.85	-379.63	-177.25	411.47	-400.13	-2.757e+04	-1.865e+05	-1.164e+05	-9.761e+04	7.889e+04	
2	37	172	792.08	-527.85	-249.93	514.16	-538.14	-5.621e+04	-2.316e+05	-1.878e+05	-1.000e+05	7.594e+04	
2	37	173	619.53	-355.69	-65.39	329.23	-445.91	-4834.38	-1.537e+05	-9.913e+04	-5.943e+04	7.175e+04	
2	37	174	781.25	-528.50	-127.51	380.27	-603.66	-3.421e+04	-1.960e+05	-1.643e+05	-6.597e+04	6.428e+04	
2	37	175	636.33	-381.80	36.57	217.96	-500.92	1.142e+04	-1.243e+05	-8.453e+04	-2.833e+04	6.176e+04	
2	37	176	765.94	-535.92	1.05	228.96	-640.88	-1.211e+04	-1.625e+05	-1.399e+05	-3.467e+04	5.370e+04	
2	37	177	634.71	-393.38	103.83	137.49	-513.77	3.734e+04	-1.037e+05	-7.360e+04	7212.67	5.782e+04	
2	37	178	743.97	-535.83	118.94	89.20	-639.72	1.223e+04	-1.317e+05	-1.158e+05	-3581.50	4.500e+04	
2	37	179	642.48	-373.76	214.73	54.00	-501.73	6.245e+04	-7.444e+04	-5.475e+04	4.276e+04	4.804e+04	
2	37	180	721.38	-529.88	231.32	-39.82	-610.77	3.624e+04	-1.039e+05	-9.334e+04	2.568e+04	3.699e+04	
2	37	181	660.27	-387.51	328.45	-55.69	-487.41	8.489e+04	-5.000e+04	-3.760e+04	7.248e+04	3.898e+04	
2	37	182	699.98	-519.59	332.05	-151.65	-559.78	6.153e+04	-8.074e+04	-7.369e+04	5.448e+04	3.088e+04	
2	37	183	660.25	-375.42	384.44	-99.60	-457.80	1.121e+05	-3.842e+04	-3.011e+04	1.038e+05	3.439e+04	

M	G	Cmb	Nodo	N max	N min	N 1	N 2	N 1-2	M max	M min	M 1	M 2	M 1-2
2	37	184	690.09	-501.17	417.32	-228.40	-500.54	8.714e+04	-6.079e+04	-5.591e+04	8.226e+04	2.642e+04	
2	37	185	643.37	-355.98	468.13	-180.74	-380.02	1.212e+05	-2.970e+04	-2.148e+04	1.130e+05	3.425e+04	
2	37	186	691.84	-479.58	500.26	-288.00	-433.26	1.081e+05	-4.213e+04	-3.851e+04	1.045e+05	2.302e+04	
2	37	187	641.81	-353.19	519.72	-231.10	-326.45	1.293e+05	-1.673e+04	-1.122e+04	1.238e+05	2.783e+04	
2	37	188	691.25	-456.40	565.24	-330.40	-358.79	1.247e+05	-2.366e+04	-2.095e+04	1.220e+05	1.987e+04	
2	37	189	635.94	-321.47	561.77	-247.29	-255.96	1.377e+05	-1200.55	2005.90	1.345e+05	2.086e+04	
2	37	190	685.84	-435.60	613.72	-363.48	-275.10	1.356e+05	-6904.41	-4892.95	1.336e+05	1.681e+04	
2	37	191	626.30	-303.86	595.97	-273.54	-165.19	1.432e+05	8558.53	1.102e+04	1.408e+05	1.804e+04	
2	37	192	675.42	-420.55	642.96	-388.09	-185.79	1.439e+05	5519.97	6775.79	1.427e+05	1.312e+04	
2	37	193	637.55	-320.26	626.14	-308.85	-103.94	1.452e+05	1.920e+04	2.002e+04	1.444e+05	1.015e+04	
2	37	194	668.43	-412.29	658.17	-402.03	-104.78	1.509e+05	1.503e+04	1.562e+04	1.503e+05	8892.63	
2	37	195	632.21	-307.43	630.29	-305.51	-42.39	1.485e+05	2.481e+04	2.492e+04	1.484e+05	3727.32	
2	37	196	659.93	-402.90	659.28	-402.25	-26.25	1.546e+05	2.061e+04	2.083e+04	1.543e+05	5500.78	
2	37	197	615.04	-285.25	613.42	-283.63	38.15	1.516e+05	2.324e+04	2.324e+04	1.516e+05	288.55	
2	37	198	650.85	-394.68	648.31	-392.14	51.47	1.555e+05	2.181e+04	2.182e+04	1.555e+05	1159.68	
2	37	199	627.12	-304.22	612.40	-289.50	116.15	1.483e+05	2.476e+04	2.486e+04	1.482e+05	-3578.38	
2	37	200	650.58	-395.14	635.11	-379.67	126.25	1.547e+05	2.038e+04	2.046e+04	1.546e+05	-3267.04	
2	37	201	624.66	-308.23	591.82	-275.38	171.94	1.450e+05	1.969e+04	2.047e+04	1.442e+05	-9893.53	
2	37	202	649.85	-396.22	611.31	-357.68	197.04	1.511e+05	1.457e+04	1.491e+04	1.508e+05	-6773.14	
2	37	203	606.61	-286.76	545.82	-225.97	224.98	1.429e+05	8945.30	1.123e+04	1.406e+05	-1.734e+04	
2	37	204	647.97	-397.15	575.30	-324.49	265.83	1.442e+05	4893.00	5797.21	1.433e+05	-1.119e+04	
2	37	205	613.93	-303.49	499.00	-188.55	303.70	1.369e+05	-448.24	2645.77	1.338e+05	-2.038e+04	
2	37	206	651.62	-406.66	529.30	-284.35	338.35	1.359e+05	-7562.37	-5927.38	1.342e+05	-1.523e+04	
2	37	207	614.68	-328.09	447.95	-161.36	359.71	1.284e+05	-1.508e+04	-9763.59	1.231e+05	-2.710e+04	
2	37	208	650.99	-421.09	469.07	-239.17	402.41	1.249e+05	-2.424e+04	-2.186e+04	1.225e+05	-1.869e+04	
2	37	209	610.83	-325.42	389.53	-104.12	397.77	1.202e+05	-2.791e+04	-1.986e+04	1.121e+05	-3.357e+04	
2	37	210	646.04	-437.20	397.66	-188.83	455.37	1.083e+05	-4.256e+04	-3.916e+04	1.049e+05	-2.238e+04	
2	37	211	628.91	-344.08	307.02	-22.18	457.80	1.104e+05	-3.672e+04	-2.819e+04	1.018e+05	-3.439e+04	
2	37	212	641.26	-452.34	314.58	-125.66	500.54	8.749e+04	-6.114e+04	-5.629e+04	8.264e+04	-2.642e+04	
2	37	213	620.78	-346.05	251.83	22.90	469.67	8.391e+04	-4.980e+04	-3.676e+04	7.087e+04	-3.966e+04	
2	37	214	647.75	-463.93	232.87	-49.06	537.67	6.240e+04	-8.137e+04	-7.409e+04	5.513e+04	-3.152e+04	
2	37	215	603.94	-333.19	144.98	125.77	468.47	6.183e+04	-7.457e+04	-5.405e+04	4.130e+04	-4.877e+04	
2	37	216	666.91	-470.47	140.09	56.35	567.15	3.766e+04	-1.049e+05	-9.385e+04	2.659e+04	-3.817e+04	
2	37	217	595.12	-349.76	45.09	200.26	466.03	3.737e+04	-1.038e+05	-7.296e+04	6572.80	-5.829e+04	
2	37	218	687.05	-473.63	39.81	173.61	576.47	1.407e+04	-1.331e+05	-1.165e+05	-2547.07	-4.659e+04	
2	37	219	591.23	-334.12	-11.00	268.11	441.13	1.194e+04	-1.249e+05	-8.442e+04	-2.854e+04	-6.245e+04	
2	37	220	705.93	-471.86	-62.55	296.62	560.84	-9985.39	-1.643e+05	-1.406e+05	-3.369e+04	-5.563e+04	
2	37	221	575.37	-310.67	-98.86	363.55	377.90	-4806.18	-1.540e+05	-9.896e+04	-5.988e+04	-7.201e+04	
2	37	222	720.27	-465.01	-171.86	427.13	511.40	-3.204e+04	-1.979e+05	-1.647e+05	-6.526e+04	-6.639e+04	
2	37	223	569.09	-332.98	-193.26	429.36	326.37	-2.730e+04	-1.865e+05	-1.162e+05	-9.755e+04	-7.904e+04	
2	37	224	729.84	-464.02	-272.52	538.33	438.13	-5.406e+04	-2.337e+05	-1.881e+05	-9.965e+04	-7.817e+04	
2	37	225	571.70	-327.76	-233.56	477.50	275.42	-5.412e+04	-2.072e+05	-1.301e+05	-1.311e+05	-7.651e+04	
2	37	226	735.64	-460.87	-352.53	627.30	343.35	-7.695e+04	-2.707e+05	-2.104e+05	-1.373e+05	-8.973e+04	
2	37	227	547.68	-297.49	-261.48	511.67	170.69	-7.199e+04	-2.362e+05	-1.393e+05	-1.689e+05	-8.078e+04	
2	37	228	733.19	-449.45	-407.71	691.46	218.21	-9.801e+04	-3.090e+05	-2.299e+05	-1.772e+05	-1.022e+05	
2	37	229	532.77	-314.90	-307.99	525.86	76.22	-9.287e+04	-2.705e+05	-1.534e+05	-2.099e+05	-8.418e+04	
2	37	230	722.94	-443.65	-437.28	716.58	85.93	-1.189e+05	-3.479e+05	-2.466e+05	-2.202e+05	-1.137e+05	
2	37	231	533.10	-313.82	-313.76	533.05	6.64	-1.181e+05	-2.918e+05	-1.713e+05	-2.385e+05	-8.006e+04	
2	37	232	705.35	-436.13	-434.40	703.62	-44.44	-1.399e+05	-3.875e+05	-2.614e+05	-2.660e+05	-1.238e+05	
2	37	233	499.14	-277.23	-267.11	489.03	-88.04	-1.361e+05	-3.187e+05	-1.786e+05	-2.762e+05	-7.717e+04	
2	37	234	675.31	-419.47	-390.91	646.74	-174.52	-1.588e+05	-4.273e+05	-2.727e+05	-3.134e+05	-1.327e+05	
2	37	235	470.81	-283.80	-238.12	425.13	-179.96	-1.519e+05	-3.534e+05	-1.895e+05	-3.158e+05	-7.852e+04	
2	37	236	634.40	-411.28	-327.61	550.73	-283.70	-1.778e+05	-4.659e+05	-2.828e+05	-3.609e+05	-1.387e+05	
2	37	237	459.18	-282.59	-190.30	366.89	-244.84	-1.683e+05	-3.784e+05	-2.088e+05	-3.379e+05	-8.289e+04	
2	37	238	589.50	-409.03	-248.65	429.12	-366.64	-1.972e+05	-5.020e+05	-2.936e+05	-4.056e+05	-1.417e+05	
2	37	239	420.17	-250.74	-79.89	249.32	-292.29	-1.842e+05	-3.957e+05	-2.249e+05	-3.549e+05	-8.341e+04	
2	37	240	551.98	-398.98	-143.62	296.62	-421.46	-2.168e+05	-5.301e+05	-3.040e+05	-4.429e+05	-1.404e+05	
2	37	241	410.30	-244.40	0.26	165.65	-316.73	-2.078e+05	-3.970e+05	-2.472e+05	-3.577e+05	-7.679e+04	
2	37	242	536.66	-381.22	-17.61	173.05	-448.93	-2.368e+05	-5.471e+05	-3.114e+05	-4.725e+05	-1.326e+05	
2	37	243	374.83	-203.66	102.95	68.22	-288.72	-2.393e+05	-3.920e+05	-2.647e+05	-3.686e+05	-5.686e+04	
2	37	244	545.34	-355.68	138.01	51.65	-448.43	-2.544e+05	-5.572e+05	-3.124e+05	-4.992e+05	-1.192e+05	
2	37	245	352.63	-195.81	190.29	-33.47	-250.36	-2.599e+05	-3.977e+05	-2.722e+05	-3.854e+05	-3.926e+04	
2	37	246	561.90	-337.60	291.04	-66.75	-412.64	-2.696e+05	-5.639e+05	-3.100e+05	-5.234e+05	-1.013e+05	

M	G	Cmb	Nodo	N max	N min	N 1	N 2	N 1-2	M max	M min	M 1	M 2	M 1-2
2	37	247	352.59	-196.04	255.34	-98.79	-209.51	-2.687e+05	-4.059e+05	-2.783e+05	-3.964e+05	-3.495e+04	
2	37	248	578.40	-325.93	424.93	-172.47	-339.46	-2.816e+05	-5.691e+05	-3.055e+05	-5.453e+05	-7.936e+04	
2	37	249	333.77	-167.65	297.59	-131.46	-129.74	-2.859e+05	-4.009e+05	-2.903e+05	-3.965e+05	-2.207e+04	
2	37	250	594.10	-313.17	532.39	-251.46	-228.42	-2.897e+05	-5.728e+05	-3.004e+05	-5.621e+05	-5.411e+04	
2	37	251	331.78	-168.38	328.64	-165.23	-39.53	-2.911e+05	-4.040e+05	-2.913e+05	-4.038e+05	-5324.03	
2	37	252	604.38	-310.25	594.69	-300.56	-93.67	-2.946e+05	-5.752e+05	-2.973e+05	-5.726e+05	-2.726e+04	
2	37	253	344.34	-186.25	341.58	-183.50	38.15	-2.855e+05	-4.119e+05	-2.855e+05	-4.119e+05	288.55	
2	37	254	609.17	-315.80	606.30	-312.93	51.47	-2.964e+05	-5.763e+05	-2.964e+05	-5.763e+05	1159.68	
2	37	255	337.13	-175.61	310.75	-149.23	113.29	-2.911e+05	-4.042e+05	-2.914e+05	-4.040e+05	5472.97	
2	37	256	612.63	-320.09	570.52	-277.98	193.67	-2.945e+05	-5.754e+05	-2.976e+05	-5.723e+05	2.949e+04	
2	37	257	350.46	-185.19	263.27	-98.00	197.75	-2.854e+05	-4.012e+05	-2.898e+05	-3.967e+05	2.233e+04	
2	37	258	611.20	-332.78	485.53	-207.11	320.68	-2.895e+05	-5.732e+05	-3.011e+05	-5.616e+05	5.623e+04	
2	37	259	375.24	-221.28	205.19	-51.22	269.30	-2.682e+05	-4.064e+05	-2.781e+05	-3.965e+05	3.564e+04	
2	37	260	604.09	-355.68	357.28	-108.86	419.49	-2.813e+05	-5.697e+05	-3.064e+05	-5.446e+05	8.129e+04	
2	37	261	378.86	-226.06	127.52	25.27	298.11	-2.592e+05	-3.985e+05	-2.716e+05	-3.860e+05	3.973e+04	
2	37	262	595.21	-376.20	206.63	12.39	475.90	-2.693e+05	-5.645e+05	-3.110e+05	-5.228e+05	1.029e+05	
2	37	263	410.95	-241.80	31.18	137.96	321.98	-2.377e+05	-3.929e+05	-2.633e+05	-3.673e+05	5.759e+04	
2	37	264	587.00	-402.28	41.84	142.88	492.05	-2.541e+05	-5.579e+05	-3.133e+05	-4.987e+05	1.204e+05	
2	37	265	452.87	-288.94	-78.34	242.27	334.48	-2.062e+05	-3.979e+05	-2.456e+05	-3.585e+05	7.748e+04	
2	37	266	586.28	-434.26	-120.20	272.22	471.04	-2.366e+05	-5.475e+05	-3.120e+05	-4.721e+05	1.332e+05	
2	37	267	464.20	-294.77	-157.30	326.73	292.30	-1.830e+05	-3.969e+05	-2.230e+05	-3.569e+05	8.341e+04	
2	37	268	607.41	-454.41	-246.36	399.36	421.46	-2.169e+05	-5.299e+05	-3.044e+05	-4.425e+05	1.404e+05	
2	37	269	511.71	-333.15	-266.92	445.48	227.09	-1.685e+05	-3.790e+05	-2.080e+05	-3.395e+05	8.221e+04	
2	37	270	650.60	-466.71	-347.83	531.71	344.53	-1.979e+05	-5.011e+05	-2.940e+05	-4.050e+05	1.411e+05	
2	37	271	522.81	-333.77	-307.86	496.90	146.70	-1.521e+05	-3.539e+05	-1.888e+05	-3.172e+05	7.779e+04	
2	37	272	698.49	-470.42	-418.84	646.90	240.08	-1.789e+05	-4.644e+05	-2.833e+05	-3.600e+05	1.375e+05	
2	37	273	553.64	-327.70	-325.85	551.79	40.29	-1.361e+05	-3.186e+05	-1.780e+05	-2.768e+05	7.670e+04	
2	37	274	741.37	-480.26	-470.04	731.15	111.27	-1.603e+05	-4.254e+05	-2.734e+05	-3.123e+05	1.311e+05	
2	37	275	587.85	-365.98	-361.33	583.20	-66.43	-1.187e+05	-2.912e+05	-1.712e+05	-2.387e+05	7.937e+04	
2	37	276	772.27	-499.01	-498.01	771.28	-35.60	-1.416e+05	-3.854e+05	-2.620e+05	-2.650e+05	1.219e+05	
2	37	277	582.69	-363.96	-341.46	560.18	-144.23	-9.315e+04	-2.705e+05	-1.532e+05	-2.104e+05	8.393e+04	
2	37	278	788.44	-506.63	-481.63	763.44	-178.19	-1.208e+05	-3.458e+05	-2.471e+05	-2.195e+05	1.116e+05	
2	37	279	597.83	-345.75	-277.49	529.56	-244.45	-7.200e+04	-2.360e+05	-1.391e+05	-1.689e+05	8.063e+04	
2	37	280	798.07	-512.73	-430.30	715.63	-318.21	-1.000e+05	-3.069e+05	-2.301e+05	-1.768e+05	9.993e+04	
2	45	1	370.57	-221.23	-123.56	272.90	-219.68	3.440e+04	-1.506e+05	-4.366e+04	-7.257e+04	9.138e+04	
2	45	4	384.75	-264.09	-29.85	150.51	-311.64	1.429e+04	-1.334e+05	-5.232e+04	-6.675e+04	7.347e+04	
2	45	8	472.76	-289.66	20.81	162.29	-374.59	5.578e+04	-8.301e+04	-1.388e+04	-1.335e+04	6.939e+04	
2	45	11	441.41	-222.14	43.76	175.52	-325.17	1.015e+05	-7.570e+04	-1.565e+04	4.148e+04	8.389e+04	
2	45	14	423.82	-252.73	167.21	3.88	-328.27	6.350e+04	-5.927e+04	-2.651e+04	3.074e+04	5.431e+04	
2	45	17	515.35	-286.37	261.09	-32.11	-373.09	1.145e+05	-2.163e+04	3157.90	8.967e+04	5.253e+04	
2	45	20	535.59	-240.65	275.43	19.51	-366.42	1.719e+05	2272.97	2.208e+04	1.521e+05	5.448e+04	
2	45	23	511.93	-273.58	350.29	-111.94	-317.56	1.600e+05	4537.76	1.373e+04	1.508e+05	3.666e+04	
2	45	26	510.71	-210.05	356.45	-55.79	-295.62	2.005e+05	1.251e+04	2.904e+04	1.840e+05	5.323e+04	
2	45	29	430.74	-195.25	376.71	-141.22	-175.79	1.266e+05	2.124e+04	3.051e+04	1.173e+05	2.985e+04	
2	45	32	483.69	-215.01	456.02	-187.34	-136.25	1.577e+05	3.358e+04	3.461e+04	1.566e+05	1.129e+04	
2	45	35	548.74	-196.31	516.17	-163.75	-152.32	2.131e+05	5.885e+04	6.163e+04	2.104e+05	2.053e+04	
2	45	38	439.40	-171.98	433.02	-165.61	-62.10	1.420e+05	5.489e+04	5.855e+04	1.384e+05	1.747e+04	
2	45	41	460.53	-182.44	460.46	-182.37	6.68	1.564e+05	5.748e+04	5.874e+04	1.552e+05	-1.109e+04	
2	45	44	554.66	-188.02	553.67	-187.03	27.08	2.198e+05	7.467e+04	7.470e+04	2.198e+05	-2065.03	
2	45	47	446.98	-168.58	442.66	-164.26	51.35	1.544e+05	5.728e+04	5.827e+04	1.534e+05	9776.28	
2	45	50	433.18	-167.73	408.82	-143.37	118.51	1.432e+05	5.617e+04	6.042e+04	1.390e+05	-1.875e+04	
2	45	53	537.19	-186.35	480.23	-129.38	194.86	2.114e+05	6.097e+04	6.473e+04	2.076e+05	-2.350e+04	
2	45	56	452.87	-185.36	403.26	-135.75	170.88	1.551e+05	3.447e+04	3.557e+04	1.540e+05	-1.149e+04	
2	45	59	405.37	-173.00	319.20	-86.83	205.95	1.266e+05	2.461e+04	3.424e+04	1.170e+05	-2.983e+04	
2	45	62	491.94	-192.18	299.28	0.48	307.70	1.967e+05	1.808e+04	3.540e+04	1.794e+05	-5.287e+04	
2	45	65	476.29	-237.94	282.53	-44.18	317.56	1.559e+05	8590.09	1.836e+04	1.462e+05	-3.666e+04	
2	45	68	509.34	-213.51	219.16	76.68	354.33	1.672e+05	5255.85	2.667e+04	1.458e+05	-5.485e+04	
2	45	71	470.76	-238.66	206.70	25.40	342.93	1.115e+05	-2.210e+04	3452.32	8.594e+04	-5.255e+04	
2	45	74	381.25	-209.00	115.62	56.64	293.65	6.334e+04	-5.747e+04	-2.391e+04	2.978e+04	-5.411e+04	
2	45	77	410.57	-189.72	9.39	211.46	282.63	9.761e+04	-7.216e+04	-1.293e+04	3.838e+04	-8.092e+04	
2	45	80	424.30	-239.24	-1.43	186.49	318.18	5.325e+04	-8.298e+04	-1.451e+04	-1.522e+04	-6.811e+04	
2	45	83	335.87	-215.53	-47.96	168.30	253.61	1.416e+04	-1.310e+05	-5.056e+04	-6.628e+04	-7.216e+04	
2	45	86	332.91	-183.58	-123.56	272.90	165.52	3.032e+04	-1.466e+05	-4.366e+04	-7.257e+04	-8.725e+04	

M	G	Cmb	Nodo	N max	N min	N 1	N 2	N 1-2	M max	M min	M 1	M 2	M 1-2
2	45	89	378.04	-237.72	-160.75	301.07	203.65	203.65	-8936.01	-1.400e+05	-3.609e+04	-1.128e+05	-5.311e+04
2	45	92	294.81	-213.86	-166.36	247.31	148.01	148.01	-3.575e+04	-1.992e+05	-6.651e+04	-1.685e+05	-6.390e+04
2	45	95	267.28	-172.76	-170.46	264.98	31.72	31.72	-3.754e+04	-2.172e+05	-7.576e+04	-1.790e+05	-7.351e+04
2	45	98	331.46	-213.69	-212.06	329.83	29.81	29.81	-7.317e+04	-1.920e+05	-7.803e+04	-1.871e+05	-2.352e+04
2	45	101	257.67	-181.32	-181.29	257.64	-3.80	-3.80	-8.145e+04	-2.593e+05	-8.839e+04	-2.524e+05	-3.445e+04
2	45	104	205.60	-135.43	-114.72	184.88	-81.46	-81.46	-9.185e+04	-2.845e+05	-1.102e+05	-2.661e+05	-5.661e+04
2	45	107	240.40	-145.41	-115.86	210.85	-102.60	-102.60	-1.186e+05	-2.617e+05	-1.262e+05	-2.540e+05	-3.211e+04
2	45	110	179.49	-113.26	-37.72	103.96	-128.09	-128.09	-1.328e+05	-2.859e+05	-1.557e+05	-2.629e+05	-5.463e+04
2	45	113	197.18	-121.11	-36.16	112.23	-140.79	-140.79	-1.896e+05	-2.131e+05	-2.007e+05	-2.019e+05	-1.173e+04
2	45	116	108.36	-85.85	-16.80	39.31	-92.96	-92.96	-1.876e+05	-2.613e+05	-1.929e+05	-2.560e+05	1.910e+04
2	45	119	40.03	-75.49	-3.78	-31.69	-56.05	-56.05	-2.026e+05	-2.991e+05	-2.053e+05	-2.963e+05	-1.609e+04
2	45	122	57.55	-56.98	24.99	-24.42	-51.66	-51.66	-2.132e+05	-2.509e+05	-2.441e+05	-2.200e+05	-1.454e+04
2	45	125	26.73	-44.47	26.70	-44.44	1.39	1.39	-2.099e+05	-2.676e+05	-2.374e+05	-2.401e+05	2.882e+04
2	45	128	3.63	-71.60	-7.88	-60.09	27.08	27.08	-2.198e+05	-3.072e+05	-2.198e+05	-3.071e+05	-2.065.03
2	45	131	50.61	-68.03	8.91	-26.33	56.64	56.64	-2.096e+05	-2.700e+05	-2.378e+05	-2.418e+05	-3.013e+04
2	45	134	107.38	-108.78	0.78	-2.18	108.07	108.07	-2.133e+05	-2.483e+05	-2.422e+05	-2.194e+05	1.326e+04
2	45	137	82.32	-119.37	-39.73	2.68	98.59	98.59	-2.005e+05	-3.008e+05	-2.022e+05	-2.990e+05	1.313e+04
2	45	140	161.39	-140.04	-69.56	90.90	127.59	127.59	-1.868e+05	-2.638e+05	-1.919e+05	-2.586e+05	-1.930e+04
2	45	143	251.33	-178.37	-93.67	166.63	170.94	170.94	-1.875e+05	-2.116e+05	-1.969e+05	-2.022e+05	1.175e+04
2	45	146	222.20	-156.86	-94.89	160.23	140.18	140.18	-1.277e+05	-2.892e+05	-1.494e+05	-2.675e+05	5.499e+04
2	45	149	300.36	-205.36	-183.61	278.61	102.60	102.60	-1.145e+05	-2.658e+05	-1.216e+05	-2.587e+05	3.211e+04
2	45	152	253.39	-182.33	-170.99	242.05	69.38	69.38	-8.847e+04	-2.896e+05	-1.057e+05	-2.724e+05	5.624e+04
2	45	155	316.41	-236.94	-235.69	315.15	-26.35	-26.35	-8.132e+04	-2.629e+05	-8.810e+04	-2.561e+05	3.442e+04
2	45	158	388.95	-270.01	-263.65	382.58	-64.43	-64.43	-7.064e+04	-1.929e+05	-7.542e+04	-1.881e+05	2.372e+04
2	45	161	311.61	-215.51	-204.83	300.93	-74.26	-74.26	-3.363e+04	-2.215e+05	-7.304e+04	-1.821e+05	7.648e+04
2	45	164	349.21	-266.29	-188.59	271.52	-204.42	-204.42	-3.561e+04	-2.019e+05	-6.714e+04	-1.703e+05	6.518e+04
2	45	167	431.12	-291.12	-178.86	318.86	-261.68	-261.68	-6374.57	-1.403e+05	-3.432e+04	-1.123e+05	5.442e+04
2	45	169	649.11	-464.64	-240.82	425.30	-446.30	-446.30	-3.614e+04	-2.208e+05	-1.583e+05	-9.869e+04	8.741e+04
2	45	170	504.93	-346.19	-160.22	318.96	-351.71	-351.71	-2.233e+04	-1.743e+05	-1.008e+05	-9.582e+04	7.594e+04
2	45	171	490.51	-341.31	-106.31	255.51	-374.50	-374.50	4705.11	-1.541e+05	-8.737e+04	-6.204e+04	7.840e+04
2	45	172	639.74	-465.80	-142.17	316.11	-503.04	-503.04	-1.204e+04	-1.851e+05	-1.360e+05	-6.122e+04	7.807e+04
2	45	173	496.29	-317.15	-2.65	181.79	-396.12	-396.12	2.818e+04	-1.221e+05	-7.013e+04	-2.381e+04	7.149e+04
2	45	174	629.18	-465.46	-31.24	194.96	-535.51	-535.51	1.133e+04	-1.508e+05	-1.130e+05	-2.639e+04	6.849e+04
2	45	175	514.47	-344.14	85.66	84.67	-429.30	-429.30	4.460e+04	-9.280e+04	-5.493e+04	6740.72	6.139e+04
2	45	176	615.29	-471.71	78.99	64.59	-543.45	-543.45	3.487e+04	-1.183e+05	-8.955e+04	6161.82	5.976e+04
2	45	177	505.89	-347.92	135.40	22.57	-423.16	-423.16	7.052e+04	-7.241e+04	-4.389e+04	4.201e+04	5.712e+04
2	45	178	592.14	-467.57	172.82	-48.25	-518.20	-518.20	6.050e+04	-8.845e+04	-6.664e+04	3.869e+04	5.266e+04
2	45	179	510.86	-324.64	224.81	-38.58	-396.45	-396.45	9.625e+04	-4.404e+04	-2.516e+04	7.738e+04	4.787e+04
2	45	180	569.08	-456.99	257.30	-145.22	-471.91	-471.91	8.569e+04	-6.142e+04	-4.533e+04	6.960e+04	4.592e+04
2	45	181	527.00	-336.20	313.63	-122.83	-372.36	-372.36	1.184e+05	-1.980e+04	-7261.69	1.059e+05	3.969e+04
2	45	182	547.22	-441.63	327.84	-222.25	-410.86	-410.86	1.118e+05	-3.852e+04	-2.657e+04	9.988e+04	4.066e+04
2	45	183	517.23	-314.58	343.34	-140.69	-338.23	-338.23	1.442e+05	-7386.70	1450.82	1.353e+05	3.551e+04
2	45	184	532.88	-416.88	380.85	-264.86	-348.25	-348.25	1.377e+05	-1.862e+04	-9556.07	1.286e+05	3.653e+04
2	45	185	501.68	-296.25	400.99	-195.55	-264.97	-264.97	1.520e+05	3181.54	1.191e+04	1.433e+05	3.497e+04
2	45	186	528.22	-390.76	429.66	-292.21	-284.35	-284.35	1.587e+05	-203.76	6885.32	1.516e+05	3.280e+04
2	45	187	495.42	-289.30	427.14	-221.02	-221.18	-221.18	1.590e+05	1.776e+04	2.340e+04	1.534e+05	2.767e+04
2	45	188	518.62	-363.18	459.85	-304.41	-219.94	-219.94	1.754e+05	1.753e+04	2.297e+04	1.700e+05	2.880e+04
2	45	189	485.81	-254.69	446.84	-215.72	-165.35	-165.35	1.673e+05	3.369e+04	3.680e+04	1.642e+05	2.015e+04
2	45	190	505.22	-338.55	476.27	-309.61	-153.57	-153.57	1.868e+05	3.337e+04	3.738e+04	1.828e+05	2.446e+04
2	45	191	475.19	-236.97	462.68	-224.45	-93.57	-93.57	1.728e+05	4.363e+04	4.609e+04	1.704e+05	1.767e+04
2	45	192	488.37	-319.93	478.59	-310.15	-88.37	-88.37	1.955e+05	4.511e+04	4.760e+04	1.930e+05	1.919e+04
2	45	193	482.72	-250.13	478.70	-246.10	-54.15	-54.15	1.742e+05	5.481e+04	5.564e+04	1.734e+05	9894.39
2	45	194	474.59	-307.48	472.87	-305.76	-36.64	-36.64	2.027e+05	5.403e+04	5.519e+04	2.015e+05	1.311e+04
2	45	195	474.73	-234.97	474.33	-234.58	-16.77	-16.77	1.776e+05	6.040e+04	6.049e+04	1.775e+05	3237.11
2	45	196	461.33	-294.59	461.22	-294.49	8.85	8.85	2.066e+05	5.924e+04	5.964e+04	2.062e+05	7636.39
2	45	197	457.06	-212.47	454.88	-210.29	38.15	38.15	1.810e+05	5.856e+04	5.856e+04	1.810e+05	288.55
2	45	198	449.93	-284.06	446.30	-280.43	51.47	51.47	2.076e+05	6.042e+04	6.043e+04	2.076e+05	1159.68
2	45	199	468.37	-230.50	456.44	-218.57	90.53	90.53	1.774e+05	6.035e+04	6.043e+04	1.773e+05	-3088.17
2	45	200	448.59	-283.44	437.05	-271.90	91.16	91.16	2.066e+05	5.906e+04	5.926e+04	2.064e+05	-5402.64
2	45	201	466.35	-234.61	444.37	-212.64	122.16	122.16	1.740e+05	5.530e+04	5.609e+04	1.732e+05	-9636.29
2	45	202	449.38	-284.78	426.00	-261.41	128.90	128.90	2.028e+05	5.367e+04	5.448e+04	2.020e+05	-1.099e+04
2	45	203	450.04	-214.40	412.53	-176.88	153.36	153.36	1.725e+05	4.402e+04	4.630e+04	1.702e+05	-1.697e+04
2	45	204	451.55	-287.17	410.93	-246.55	168.40	168.40	1.957e+05	4.463e+04	4.662e+04	1.937e+05	-1.725e+04

M	G	Cmb	Nodo	N max	N min	N 1	N 2	N 1-2	M max	M min	M 1	M 2	M 1-2
2	45	205	457.92	-230.83	384.07	-156.98	213.09	1.665e+05	3.444e+04	3.744e+04	1.635e+05	-1.968e+04	
2	45	206	459.95	-298.57	391.86	-230.48	216.82	1.869e+05	3.287e+04	3.634e+04	1.834e+05	-2.288e+04	
2	45	207	461.08	-256.99	355.36	-151.28	254.43	1.581e+05	1.941e+04	2.486e+04	1.527e+05	-2.694e+04	
2	45	208	465.96	-315.47	363.68	-213.19	263.56	1.755e+05	1.709e+04	2.206e+04	1.705e+05	-2.762e+04	
2	45	209	460.37	-256.91	322.39	-118.93	282.72	1.510e+05	4971.57	1.352e+04	1.425e+05	-3.428e+04	
2	45	210	468.94	-334.91	327.07	-193.03	306.46	1.588e+05	-544.10	6238.75	1.520e+05	-3.217e+04	
2	45	211	477.48	-274.83	265.93	-63.28	338.23	1.425e+05	-5696.83	3369.98	1.334e+05	-3.551e+04	
2	45	212	469.98	-353.99	278.12	-162.12	348.25	1.380e+05	-1.896e+04	-9939.82	1.290e+05	-3.653e+04	
2	45	213	477.87	-285.09	237.02	-44.23	354.62	1.174e+05	-1.959e+04	-6425.74	1.043e+05	-4.038e+04	
2	45	214	480.49	-371.48	228.66	-119.65	388.76	1.127e+05	-3.918e+04	-2.697e+04	1.005e+05	-4.130e+04	
2	45	215	462.39	-274.14	155.06	33.19	363.19	9.560e+04	-4.414e+04	-2.446e+04	7.592e+04	-4.861e+04	
2	45	216	500.11	-383.07	166.08	-49.05	428.29	8.718e+04	-6.251e+04	-4.584e+04	7.051e+04	-4.710e+04	
2	45	217	456.44	-294.44	76.66	85.34	375.41	7.052e+04	-7.240e+04	-4.325e+04	4.137e+04	-5.759e+04	
2	45	218	520.78	-390.93	93.69	36.16	454.94	6.241e+04	-8.998e+04	-6.730e+04	3.972e+04	-5.424e+04	
2	45	219	459.12	-286.21	38.09	134.82	369.51	4.511e+04	-9.340e+04	-5.482e+04	6531.38	-6.209e+04	
2	45	220	540.90	-393.27	15.39	132.25	463.42	3.706e+04	-1.201e+05	-9.019e+04	7140.39	-6.170e+04	
2	45	221	441.52	-261.52	-36.11	216.11	328.12	2.819e+04	-1.224e+05	-6.996e+04	-2.426e+04	-7.175e+04	
2	45	222	553.92	-387.69	-75.59	241.82	443.25	1.356e+04	-1.527e+05	-1.135e+05	-2.569e+04	-7.061e+04	
2	45	223	435.54	-284.45	-122.32	273.41	300.74	4967.26	-1.541e+05	-8.718e+04	-6.198e+04	-7.855e+04	
2	45	224	563.37	-387.84	-164.75	340.28	403.04	-9828.88	-1.873e+05	-1.362e+05	-6.084e+04	-8.031e+04	
2	45	225	444.41	-285.67	-160.22	318.96	275.42	-2.175e+04	-1.749e+05	-1.008e+05	-9.582e+04	-7.651e+04	
2	45	226	570.58	-386.11	-240.82	425.29	343.35	-3.394e+04	-2.230e+05	-1.583e+05	-9.869e+04	-8.973e+04	
2	45	227	418.95	-253.78	-190.55	355.71	196.31	-3.972e+04	-2.039e+05	-1.102e+05	-1.334e+05	-8.127e+04	
2	45	228	567.38	-373.92	-299.95	493.41	253.30	-5.622e+04	-2.602e+05	-1.780e+05	-1.384e+05	-1.000e+05	
2	45	229	402.91	-269.74	-245.24	378.41	126.00	-6.131e+04	-2.374e+05	-1.244e+05	-1.743e+05	-8.444e+04	
2	45	230	557.69	-367.43	-341.01	531.27	154.08	-7.825e+04	-2.978e+05	-1.954e+05	-1.807e+05	-1.095e+05	
2	45	231	408.85	-273.77	-264.68	399.76	78.26	-8.643e+04	-2.587e+05	-1.417e+05	-2.035e+05	-8.043e+04	
2	45	232	542.37	-359.59	-356.46	539.24	52.99	-1.001e+05	-3.360e+05	-2.110e+05	-2.252e+05	-1.177e+05	
2	45	233	374.11	-235.56	-235.55	374.10	2.58	-1.046e+05	-2.857e+05	-1.489e+05	-2.414e+05	-7.787e+04	
2	45	234	512.60	-340.34	-337.03	509.29	-52.99	-1.201e+05	-3.746e+05	-2.235e+05	-2.711e+05	-1.250e+05	
2	45	235	342.32	-237.82	-228.04	332.54	-74.68	-1.212e+05	-3.199e+05	-1.599e+05	-2.812e+05	-7.869e+04	
2	45	236	472.44	-328.73	-301.63	445.34	-144.84	-1.398e+05	-4.120e+05	-2.348e+05	-3.170e+05	-1.297e+05	
2	45	237	331.16	-236.52	-205.11	299.75	-129.78	-1.379e+05	-3.451e+05	-1.785e+05	-3.045e+05	-8.218e+04	
2	45	238	428.14	-322.47	-252.86	358.53	-217.72	-1.597e+05	-4.470e+05	-2.465e+05	-3.602e+05	-1.320e+05	
2	45	239	282.22	-194.97	-120.98	208.22	-172.73	-1.535e+05	-3.632e+05	-1.933e+05	-3.234e+05	-8.228e+04	
2	45	240	387.75	-307.67	-180.09	260.16	-269.16	-1.794e+05	-4.748e+05	-2.576e+05	-3.966e+05	-1.303e+05	
2	45	241	271.16	-187.21	-66.88	150.84	-201.68	-1.756e+05	-3.655e+05	-2.138e+05	-3.274e+05	-7.608e+04	
2	45	242	366.71	-286.07	-88.20	168.84	-300.02	-1.993e+05	-4.921e+05	-2.660e+05	-4.254e+05	-1.228e+05	
2	45	243	230.89	-142.23	10.37	78.30	-183.44	-2.054e+05	-3.617e+05	-2.301e+05	-3.370e+05	-5.702e+04	
2	45	244	365.52	-255.27	32.61	77.64	-309.58	-2.167e+05	-5.030e+05	-2.685e+05	-4.512e+05	-1.102e+05	
2	45	245	201.09	-127.62	75.37	-1.90	-159.75	-2.252e+05	-3.679e+05	-2.374e+05	-3.557e+05	-3.996e+04	
2	45	246	373.14	-232.42	153.60	-12.87	-291.11	-2.316e+05	-5.104e+05	-2.677e+05	-4.743e+05	-9.365e+04	
2	45	247	198.62	-126.28	122.05	-49.70	-137.89	-2.338e+05	-3.762e+05	-2.432e+05	-3.668e+05	-3.532e+04	
2	45	248	383.18	-217.15	260.56	-94.53	-242.03	-2.433e+05	-5.162e+05	-2.646e+05	-4.949e+05	-7.329e+04	
2	45	249	176.24	-94.82	150.14	-68.72	-79.96	-2.504e+05	-3.718e+05	-2.547e+05	-3.675e+05	-2.233e+04	
2	45	250	393.87	-201.97	347.09	-155.19	-160.28	-2.513e+05	-5.204e+05	-2.608e+05	-5.108e+05	-4.990e+04	
2	45	251	173.40	-95.02	172.68	-94.30	-13.90	-2.555e+05	-3.750e+05	-2.558e+05	-3.747e+05	-5814.24	
2	45	252	402.40	-198.56	396.63	-192.79	-58.57	-2.561e+05	-5.231e+05	-2.585e+05	-5.207e+05	-2.512e+04	
2	45	253	187.92	-115.03	183.03	-110.15	38.15	-2.502e+05	-3.825e+05	-2.502e+05	-3.825e+05	288.55	
2	45	254	408.64	-205.56	404.29	-201.22	51.47	-2.578e+05	-5.242e+05	-2.578e+05	-5.242e+05	1159.68	
2	45	255	184.08	-107.58	154.79	-78.29	87.66	-2.555e+05	-3.752e+05	-2.558e+05	-3.749e+05	5963.18	
2	45	256	415.41	-213.15	372.46	-170.21	158.58	-2.560e+05	-5.233e+05	-2.588e+05	-5.204e+05	2.736e+04	
2	45	257	206.42	-125.84	115.82	-35.25	147.96	-2.499e+05	-3.720e+05	-2.542e+05	-3.677e+05	2.259e+04	
2	45	258	420.29	-230.91	300.23	-110.84	252.53	-2.511e+05	-5.208e+05	-2.616e+05	-5.104e+05	5.202e+04	
2	45	259	236.00	-166.24	71.90	-2.14	197.68	-2.333e+05	-3.766e+05	-2.430e+05	-3.669e+05	3.601e+04	
2	45	260	421.94	-259.96	192.90	-30.92	322.06	-2.431e+05	-5.168e+05	-2.656e+05	-4.942e+05	7.523e+04	
2	45	261	243.39	-173.95	12.60	56.84	207.49	-2.244e+05	-3.687e+05	-2.368e+05	-3.563e+05	4.043e+04	
2	45	262	422.09	-286.65	69.18	66.26	354.37	-2.313e+05	-5.110e+05	-2.688e+05	-4.736e+05	9.523e+04	
2	45	263	284.00	-197.36	-61.40	148.05	216.70	-2.037e+05	-3.626e+05	-2.286e+05	-3.377e+05	5.775e+04	
2	45	264	424.48	-319.17	-63.56	168.86	353.20	-2.164e+05	-5.037e+05	-2.694e+05	-4.506e+05	1.114e+05	
2	45	265	328.94	-246.97	-145.47	227.45	219.43	-1.740e+05	-3.664e+05	-2.122e+05	-3.282e+05	7.676e+04	
2	45	266	434.08	-356.85	-190.79	268.01	322.13	-1.991e+05	-4.925e+05	-2.666e+05	-4.250e+05	1.235e+05	
2	45	267	340.96	-253.71	-198.40	285.64	172.73	-1.523e+05	-3.644e+05	-1.914e+05	-3.253e+05	8.228e+04	

M_G	Cmb	Nodo	N max	N min	N 1	N 2	N 1-2	M max	M min	M 1	M 2	M 1-2
2	45	268	460.38	-380.30	-282.82	362.89	269.16	-1.796e+05	-4.746e+05	-2.580e+05	-3.962e+05	1.303e+05
2	45	269	396.84	-300.23	-281.73	378.34	112.04	-1.381e+05	-3.457e+05	-1.776e+05	-3.061e+05	8.149e+04
2	45	270	505.73	-396.64	-352.03	461.12	195.62	-1.603e+05	-4.461e+05	-2.469e+05	-3.596e+05	1.313e+05
2	45	271	406.75	-300.22	-297.78	404.32	41.43	-1.215e+05	-3.203e+05	-1.592e+05	-2.826e+05	7.795e+04
2	45	272	552.35	-403.69	-392.85	541.51	101.22	-1.410e+05	-4.104e+05	-2.353e+05	-3.161e+05	1.285e+05
2	45	273	440.32	-297.73	-294.29	436.87	-50.32	-1.046e+05	-2.856e+05	-1.483e+05	-2.420e+05	7.740e+04
2	45	274	593.81	-416.27	-416.16	593.71	-10.26	-1.216e+05	-3.727e+05	-2.242e+05	-2.701e+05	1.234e+05
2	45	275	474.15	-336.48	-312.25	449.91	-138.05	-8.707e+04	-2.582e+05	-1.416e+05	-2.037e+05	7.973e+04
2	45	276	623.85	-437.02	-420.07	606.90	-133.02	-1.019e+05	-3.339e+05	-2.117e+05	-2.242e+05	1.158e+05
2	45	277	463.45	-329.43	-278.71	412.73	-194.01	-6.160e+04	-2.374e+05	-1.242e+05	-1.748e+05	8.418e+04
2	45	278	637.46	-444.69	-385.36	578.13	-246.34	-8.020e+04	-2.956e+05	-1.958e+05	-1.800e+05	1.074e+05
2	45	279	479.87	-312.81	-206.55	373.61	-270.07	-3.973e+04	-2.036e+05	-1.101e+05	-1.333e+05	8.112e+04
2	45	280	646.41	-451.36	-322.53	517.58	-353.31	-5.829e+04	-2.580e+05	-1.783e+05	-1.380e+05	9.779e+04
M_G			N max	N min	N 1	N 2	N 1-2	M max	M min	M 1	M 2	M 1-2
				-584.42	-543.58	-464.26	-707.32		-6.196e+05	-3.474e+05	-6.196e+05	-1.544e+05
			892.68		770.29	866.30	644.07	2.198e+05		7.470e+04	2.198e+05	1.537e+05

Macro	Tipo	Angolo 1-X (gradi)
3	Guscio	0.0

M_G	Cmb	Nodo	N max	N min	N 1	N 2	N 1-2	M max	M min	M 1	M 2	M 1-2
			daN/cm	daN/cm	daN/cm	daN/cm	daN/cm	daN	daN	daN	daN	daN
3	13	169	327.85	-683.29	-421.67	66.23	-442.82	-1.494e+05	-3.659e+05	-2.389e+05	-2.764e+05	1.067e+05
3	13	172	385.52	-667.11	-323.59	42.01	-493.55	-1.185e+05	-3.271e+05	-2.219e+05	-2.237e+05	1.043e+05
3	13	174	445.29	-648.27	-209.35	6.37	-536.04	-8.834e+04	-2.866e+05	-2.044e+05	-1.706e+05	9.769e+04
3	13	176	507.76	-634.68	-91.30	-35.63	-570.54	-5.843e+04	-2.475e+05	-1.870e+05	-1.189e+05	8.820e+04
3	13	178	566.50	-621.31	30.13	-84.94	-591.11	-2.927e+04	-2.103e+05	-1.687e+05	-7.086e+04	7.616e+04
3	13	180	621.18	-602.39	157.22	-138.43	-593.66	485.36	-1.750e+05	-1.493e+05	-2.525e+04	6.209e+04
3	13	182	670.73	-583.68	280.46	-193.42	-580.73	3.115e+04	-1.457e+05	-1.312e+05	1.672e+04	4.841e+04
3	13	184	705.01	-561.21	393.07	-249.28	-545.59	5.978e+04	-1.234e+05	-1.153e+05	5.162e+04	3.778e+04
3	13	186	726.71	-536.66	495.18	-305.12	-488.78	8.243e+04	-1.045e+05	-9.939e+04	7.737e+04	3.035e+04
3	13	188	743.50	-515.49	586.11	-358.10	-416.40	9.797e+04	-8.583e+04	-8.255e+04	9.468e+04	2.436e+04
3	13	190	757.89	-494.36	662.82	-399.29	-331.68	1.094e+05	-6.717e+04	-6.525e+04	1.075e+05	1.831e+04
3	13	192	772.03	-479.61	724.49	-432.08	-239.24	1.178e+05	-5.095e+04	-5.002e+04	1.168e+05	1.252e+04
3	13	194	781.53	-472.05	764.82	-455.33	-143.78	1.229e+05	-3.946e+04	-3.910e+04	1.226e+05	7619.52
3	13	196	784.95	-463.35	783.13	-461.53	-47.63	1.262e+05	-3.184e+04	-3.177e+04	1.261e+05	3326.68
3	13	198	783.98	-456.45	781.87	-454.34	51.13	1.274e+05	-2.865e+04	-2.865e+04	1.274e+05	-483.93
3	13	200	778.07	-456.81	760.20	-438.94	147.47	1.258e+05	-3.137e+04	-3.126e+04	1.256e+05	-4220.09
3	13	202	767.43	-458.44	720.07	-411.09	236.23	1.221e+05	-3.847e+04	-3.803e+04	1.217e+05	-8344.34
3	13	204	751.48	-459.80	660.19	-368.51	319.75	1.165e+05	-4.946e+04	-4.843e+04	1.155e+05	-1.301e+04
3	13	206	731.63	-468.93	582.20	-319.49	396.33	1.077e+05	-6.518e+04	-6.317e+04	1.057e+05	-1.851e+04
3	13	208	711.46	-484.09	493.39	-266.03	461.68	9.584e+04	-8.331e+04	-7.994e+04	9.248e+04	-2.432e+04
3	13	210	688.70	-498.94	395.30	-205.55	512.22	7.988e+04	-1.016e+05	-9.641e+04	7.469e+04	-3.025e+04
3	13	212	659.79	-515.99	290.86	-147.06	545.59	5.705e+04	-1.207e+05	-1.123e+05	4.862e+04	-3.778e+04
3	13	214	617.60	-530.26	180.89	-93.55	557.28	2.871e+04	-1.435e+05	-1.286e+05	1.375e+04	-4.852e+04
3	13	216	560.88	-541.45	65.15	-45.72	548.37	-1365.13	-1.736e+05	-1.471e+05	-2.786e+04	-6.213e+04
3	13	218	499.96	-553.94	-49.66	-4.32	526.46	-3.061e+04	-2.093e+05	-1.669e+05	-7.294e+04	-7.596e+04
3	13	220	435.46	-561.64	-154.86	28.67	490.03	-5.953e+04	-2.467e+05	-1.857e+05	-1.205e+05	-8.771e+04
3	13	222	367.78	-570.25	-253.59	51.11	443.58	-8.930e+04	-2.858e+05	-2.035e+05	-1.717e+05	-9.696e+04
3	13	224	303.52	-584.77	-346.19	64.94	393.71	-1.194e+05	-3.262e+05	-2.214e+05	-2.242e+05	-1.034e+05
3	13	226	241.19	-596.63	-421.66	66.23	340.56	-1.503e+05	-3.650e+05	-2.389e+05	-2.764e+05	-1.057e+05
3	13	228	176.31	-605.72	-484.28	54.87	283.24	-1.818e+05	-4.032e+05	-2.560e+05	-3.290e+05	-1.045e+05
3	13	230	113.12	-616.34	-539.87	36.66	223.46	-2.127e+05	-4.417e+05	-2.746e+05	-3.798e+05	-1.017e+05
3	13	232	53.28	-623.75	-579.15	8.68	167.95	-2.436e+05	-4.772e+05	-2.947e+05	-4.261e+05	-9.656e+04
3	13	234	-10.58	-624.69	-602.34	-32.92	114.99	-2.743e+05	-5.102e+05	-3.157e+05	-4.688e+05	-8.974e+04

M	G	Cmb	Nodo	N max	N min	N 1	N 2	N 1-2	M max	M min	M 1	M 2	M 1-2
3	13	236	-76.51	-623.47	-616.51	-83.47	61.30	-3.037e+05	-5.418e+05	-3.385e+05	-5.070e+05	-8.417e+04	
3	13	238	-135.13	-624.29	-623.70	-135.72	16.97	-3.340e+05	-5.671e+05	-3.650e+05	-5.361e+05	-7.921e+04	
3	13	240	-187.29	-626.06	-625.63	-187.71	-13.66	-3.673e+05	-5.832e+05	-3.948e+05	-5.557e+05	-7.202e+04	
3	13	242	-235.24	-626.59	-624.57	-237.27	-28.10	-4.034e+05	-5.908e+05	-4.259e+05	-5.683e+05	-6.094e+04	
3	13	244	-283.43	-624.48	-622.58	-285.33	-25.39	-4.394e+05	-5.936e+05	-4.549e+05	-5.781e+05	-4.636e+04	
3	13	246	-331.72	-620.23	-619.44	-332.51	-15.15	-4.698e+05	-5.971e+05	-4.786e+05	-5.884e+05	-3.229e+04	
3	13	248	-365.47	-622.85	-622.83	-365.49	-2.33	-4.935e+05	-6.006e+05	-4.982e+05	-5.959e+05	-2.186e+04	
3	13	250	-381.33	-633.34	-632.31	-382.36	16.11	-5.115e+05	-6.017e+05	-5.135e+05	-5.997e+05	-1.310e+04	
3	13	252	-386.15	-645.77	-640.38	-391.53	37.00	-5.216e+05	-6.035e+05	-5.220e+05	-6.031e+05	-5364.11	
3	13	254	-379.31	-659.10	-649.42	-388.99	51.13	-5.242e+05	-6.052e+05	-5.242e+05	-6.052e+05	-483.94	
3	13	256	-356.08	-676.17	-663.31	-368.94	62.84	-5.212e+05	-6.038e+05	-5.215e+05	-6.036e+05	4470.70	
3	13	258	-321.72	-693.45	-677.05	-338.12	76.34	-5.107e+05	-6.023e+05	-5.124e+05	-6.006e+05	1.237e+04	
3	13	260	-284.87	-704.19	-687.13	-301.93	82.84	-4.923e+05	-6.016e+05	-4.966e+05	-5.972e+05	2.137e+04	
3	13	262	-238.91	-713.87	-700.06	-252.72	79.80	-4.681e+05	-5.986e+05	-4.765e+05	-5.901e+05	3.209e+04	
3	13	264	-183.86	-724.69	-715.29	-193.26	70.67	-4.372e+05	-5.954e+05	-4.523e+05	-5.803e+05	4.641e+04	
3	13	266	-133.20	-728.93	-724.44	-137.69	51.54	-4.010e+05	-5.929e+05	-4.229e+05	-5.709e+05	6.105e+04	
3	13	268	-85.21	-728.14	-727.85	-85.50	13.66	-3.650e+05	-5.855e+05	-3.918e+05	-5.587e+05	7.202e+04	
3	13	270	-33.47	-725.65	-723.28	-35.84	-40.41	-3.321e+05	-5.693e+05	-3.623e+05	-5.391e+05	7.911e+04	
3	13	272	24.74	-724.07	-708.58	9.25	-106.59	-3.022e+05	-5.437e+05	-3.363e+05	-5.096e+05	8.413e+04	
3	13	274	89.52	-723.96	-682.14	47.71	-179.64	-2.731e+05	-5.118e+05	-3.139e+05	-4.709e+05	8.994e+04	
3	13	276	150.78	-720.51	-642.71	72.98	-248.46	-2.425e+05	-4.786e+05	-2.934e+05	-4.277e+05	9.706e+04	
3	13	278	207.48	-710.19	-584.11	81.40	-315.91	-2.117e+05	-4.429e+05	-2.737e+05	-3.809e+05	1.024e+05	
3	13	280	267.35	-696.42	-506.88	77.81	-383.08	-1.808e+05	-4.043e+05	-2.556e+05	-3.295e+05	1.054e+05	
3	13	281	651.60	-961.82	-686.01	375.79	-607.39	-1.866e+05	-5.225e+05	-4.376e+05	-2.715e+05	1.459e+05	
3	13	282	430.84	-767.55	-515.30	178.60	-488.53	-1.786e+05	-4.370e+05	-3.287e+05	-2.869e+05	1.275e+05	
3	13	283	477.37	-762.34	-411.08	126.11	-558.64	-1.447e+05	-3.891e+05	-3.043e+05	-2.295e+05	1.163e+05	
3	13	284	683.44	-968.65	-552.98	267.77	-716.89	-1.520e+05	-4.592e+05	-3.981e+05	-2.130e+05	1.226e+05	
3	13	285	522.23	-756.57	-293.78	59.44	-614.53	-1.109e+05	-3.422e+05	-2.787e+05	-1.744e+05	1.032e+05	
3	13	286	705.16	-973.65	-403.12	134.63	-795.18	-1.166e+05	-3.987e+05	-3.558e+05	-1.595e+05	1.012e+05	
3	13	287	565.24	-751.34	-167.15	-18.95	-654.10	-7.732e+04	-2.971e+05	-2.521e+05	-1.223e+05	8.869e+04	
3	13	288	721.56	-973.43	-241.20	-10.67	-839.62	-8.066e+04	-3.419e+05	-3.125e+05	-1.101e+05	8.261e+04	
3	13	289	605.89	-744.34	-34.95	-103.50	-674.24	-4.386e+04	-2.547e+05	-2.249e+05	-7.364e+04	7.343e+04	
3	13	290	730.80	-907.34	-78.54	-161.01	-849.57	-4.413e+04	-2.895e+05	-2.695e+05	-6.409e+04	6.707e+04	
3	13	291	642.19	-734.97	99.81	-192.59	-672.88	-1.078e+04	-2.158e+05	-1.976e+05	-2.907e+04	5.845e+04	
3	13	292	738.14	-961.37	80.21	-303.43	-827.82	-7347.01	-2.418e+05	-2.284e+05	-2.080e+04	5.452e+04	
3	13	293	674.10	-722.60	233.40	-281.90	-649.09	2.137e+04	-1.813e+05	-1.708e+05	1.085e+04	4.496e+04	
3	13	294	742.94	-949.02	228.12	-434.19	-778.47	2.907e+04	-1.988e+05	-1.898e+05	2.000e+04	4.456e+04	
3	13	295	700.10	-707.89	359.21	-366.99	-603.13	5.124e+04	-1.509e+05	-1.450e+05	4.537e+04	3.397e+04	
3	13	296	750.00	-930.72	363.88	-544.60	-707.02	6.415e+04	-1.603e+05	-1.542e+05	5.802e+04	3.659e+04	
3	13	297	720.17	-690.73	472.29	-442.85	-536.93	7.715e+04	-1.238e+05	-1.205e+05	7.382e+04	2.565e+04	
3	13	298	758.25	-910.33	485.26	-637.35	-617.24	9.663e+04	-1.260e+05	-1.218e+05	9.248e+04	3.010e+04	
3	13	299	734.96	-671.60	568.95	-505.59	-453.80	9.823e+04	-9.923e+04	-9.732e+04	9.631e+04	1.934e+04	
3	13	300	766.29	-889.94	587.70	-711.34	-513.72	1.253e+05	-9.592e+04	-9.313e+04	1.226e+05	2.466e+04	
3	13	301	745.55	-653.18	646.99	-554.63	-357.97	1.145e+05	-7.748e+04	-7.641e+04	1.135e+05	1.428e+04	
3	13	302	773.65	-869.19	670.36	-765.90	-398.78	1.494e+05	-7.056e+04	-6.874e+04	1.475e+05	1.991e+04	
3	13	303	753.54	-637.39	705.48	-589.32	-254.05	1.266e+05	-5.941e+04	-5.887e+04	1.261e+05	1.003e+04	
3	13	304	777.71	-851.67	729.72	-803.68	-275.48	1.683e+05	-5.035e+04	-4.924e+04	1.672e+05	1.556e+04	
3	13	305	758.83	-625.19	743.18	-609.54	-146.32	1.350e+05	-4.581e+04	-4.558e+04	1.348e+05	6436.24	
3	13	306	779.37	-836.46	765.64	-822.74	-148.28	1.820e+05	-3.573e+04	-3.514e+04	1.814e+05	1.132e+04	
3	13	307	760.12	-615.80	759.11	-614.79	-37.32	1.400e+05	-3.740e+04	-3.733e+04	1.399e+05	3418.31	
3	13	308	776.67	-824.91	776.43	-824.67	-19.69	1.904e+05	-2.704e+04	-2.681e+04	1.901e+05	7076.23	
3	13	309	756.77	-609.44	753.05	-605.72	71.19	1.415e+05	-3.457e+04	-3.457e+04	1.415e+05	676.14	
3	13	310	771.80	-816.34	764.69	-809.23	106.00	1.934e+05	-2.441e+04	-2.437e+04	1.933e+05	2722.02	
3	13	311	750.50	-606.74	727.25	-583.49	176.10	1.399e+05	-3.735e+04	-3.733e+04	1.399e+05	-2079.42	
3	13	312	762.08	-810.90	728.73	-777.55	226.59	1.910e+05	-2.786e+04	-2.785e+04	1.910e+05	-1770.50	
3	13	313	739.76	-606.95	681.16	-548.35	274.74	1.349e+05	-4.570e+04	-4.556e+04	1.348e+05	-5136.06	
3	13	314	750.10	-809.25	672.37	-731.52	339.35	1.833e+05	-3.732e+04	-3.713e+04	1.831e+05	-6425.10	
3	13	315	725.32	-610.35	616.25	-501.29	365.76	1.264e+05	-5.921e+04	-5.879e+04	1.260e+05	-8808.29	
3	13	316	734.59	-810.64	596.31	-672.35	441.09	1.702e+05	-5.262e+04	-5.204e+04	1.696e+05	-1.132e+04	
3	13	317	708.81	-617.57	535.25	-444.00	447.32	1.142e+05	-7.716e+04	-7.625e+04	1.133e+05	-1.321e+04	
3	13	318	716.82	-815.10	503.26	-601.54	530.62	1.518e+05	-7.337e+04	-7.214e+04	1.506e+05	-1.655e+04	
3	13	319	689.74	-627.38	440.21	-377.85	516.14	9.783e+04	-9.881e+04	-9.705e+04	9.607e+04	-1.852e+04	
3	13	320	696.85	-822.31	396.12	-521.58	605.32	1.282e+05	-9.913e+04	-9.691e+04	1.260e+05	-2.234e+04	

M	G	Cmb	Nodo	N max	N min	N 1	N 2	N 1-2	M max	M min	M 1	M 2	M 1-2
3	13	321	666.62	-637.63	333.15	-304.16	568.97	7.671e+04	-1.233e+05	-1.201e+05	7.348e+04	-2.520e+04	
3	13	322	676.42	-830.08	278.42	-432.08	664.21	9.994e+04	-1.295e+05	-1.258e+05	9.623e+04	-2.892e+04	
3	13	323	638.29	-646.08	216.65	-224.43	603.13	5.088e+04	-1.506e+05	-1.447e+05	4.498e+04	-3.397e+04	
3	13	324	657.33	-838.07	152.91	-333.64	707.02	6.786e+04	-1.640e+05	-1.581e+05	6.193e+04	-3.659e+04	
3	13	325	604.34	-652.39	94.72	-142.77	617.04	2.125e+04	-1.812e+05	-1.705e+05	1.049e+04	-4.541e+04	
3	13	326	639.88	-844.36	22.86	-227.34	731.50	3.317e+04	-2.027e+05	-1.935e+05	2.394e+04	-4.574e+04	
3	13	327	564.91	-656.70	-27.94	-63.85	610.54	-1.054e+04	-2.161e+05	-1.973e+05	-2.935e+04	-5.927e+04	
3	13	328	625.52	-846.91	-109.55	-111.84	736.21	-2901.28	-2.459e+05	-2.318e+05	-1.702e+04	-5.684e+04	
3	13	329	521.26	-658.59	-145.57	8.24	584.89	-4.323e+04	-2.553e+05	-2.247e+05	-7.381e+04	-7.450e+04	
3	13	330	610.04	-846.86	-242.91	6.09	717.73	-3.941e+04	-2.938e+05	-2.725e+05	-6.069e+04	-7.043e+04	
3	13	331	473.82	-658.73	-255.18	70.27	542.39	-7.637e+04	-2.981e+05	-2.521e+05	-1.224e+05	-8.990e+04	
3	13	332	593.17	-842.97	-372.53	122.74	674.02	-7.577e+04	-3.464e+05	-3.149e+05	-1.073e+05	-8.685e+04	
3	13	333	424.58	-658.09	-354.98	121.46	486.10	-1.098e+05	-3.434e+05	-2.787e+05	-1.744e+05	-1.045e+05	
3	13	334	570.60	-837.02	-494.33	227.91	604.11	-1.117e+05	-4.034e+05	-3.576e+05	-1.575e+05	-1.061e+05	
3	13	335	373.92	-658.33	-442.38	157.97	419.86	-1.434e+05	-3.903e+05	-3.043e+05	-2.295e+05	-1.177e+05	
3	13	336	543.01	-827.62	-600.09	315.47	509.99	-1.471e+05	-4.639e+05	-3.990e+05	-2.120e+05	-1.279e+05	
3	13	337	321.75	-658.45	-515.30	178.60	346.16	-1.773e+05	-4.383e+05	-3.287e+05	-2.869e+05	-1.288e+05	
3	13	338	506.84	-817.08	-686.02	375.78	395.40	-1.819e+05	-5.272e+05	-4.376e+05	-2.715e+05	-1.514e+05	
3	13	339	267.00	-657.41	-572.93	182.52	266.38	-2.110e+05	-4.866e+05	-3.519e+05	-3.457e+05	-1.378e+05	
3	13	340	464.05	-805.65	-746.05	404.45	268.54	-2.161e+05	-5.923e+05	-4.721e+05	-3.363e+05	-1.754e+05	
3	13	341	210.36	-655.88	-614.43	168.91	184.90	-2.442e+05	-5.346e+05	-3.740e+05	-4.048e+05	-1.444e+05	
3	13	342	414.12	-791.35	-775.78	398.56	136.09	-2.497e+05	-6.580e+05	-5.014e+05	-4.063e+05	-1.985e+05	
3	13	343	151.73	-652.20	-638.33	137.86	104.69	-2.766e+05	-5.816e+05	-3.951e+05	-4.631e+05	-1.487e+05	
3	13	344	356.71	-777.29	-777.25	356.67	7.06	-2.827e+05	-7.230e+05	-5.251e+05	-4.805e+05	-2.190e+05	
3	13	345	90.18	-645.11	-644.04	89.10	28.06	-3.080e+05	-6.267e+05	-4.153e+05	-5.194e+05	-1.507e+05	
3	13	346	296.33	-761.79	-750.18	284.72	-110.23	-3.149e+05	-7.858e+05	-5.431e+05	-5.576e+05	-2.353e+05	
3	13	347	28.55	-635.32	-632.88	26.11	-40.18	-3.383e+05	-6.686e+05	-4.348e+05	-5.721e+05	-1.502e+05	
3	13	348	233.33	-745.51	-698.81	186.63	-208.64	-3.464e+05	-8.446e+05	-5.555e+05	-6.355e+05	-2.459e+05	
3	13	349	-32.36	-622.47	-606.93	-47.91	-94.50	-3.683e+05	-7.053e+05	-4.538e+05	-6.199e+05	-1.466e+05	
3	13	350	174.04	-726.52	-625.98	73.50	-283.61	-3.769e+05	-8.978e+05	-5.627e+05	-7.120e+05	-2.495e+05	
3	13	351	-92.32	-604.10	-568.75	-127.67	-129.76	-3.988e+05	-7.351e+05	-4.721e+05	-6.618e+05	-1.389e+05	
3	13	352	118.38	-703.56	-535.86	-49.32	-331.23	-4.060e+05	-9.437e+05	-5.649e+05	-7.849e+05	-2.453e+05	
3	13	353	-153.20	-578.68	-523.83	-208.04	-142.58	-4.297e+05	-7.573e+05	-4.893e+05	-6.977e+05	-1.264e+05	
3	13	354	72.77	-676.07	-432.27	-171.04	-350.90	-4.331e+05	-9.816e+05	-5.623e+05	-8.524e+05	-2.327e+05	
3	13	355	-214.27	-546.64	-477.94	-282.97	-134.59	-4.598e+05	-7.728e+05	-5.044e+05	-7.282e+05	-1.094e+05	
3	13	356	35.90	-644.02	-321.34	-286.78	-339.52	-4.575e+05	-1.011e+06	-5.556e+05	-9.133e+05	-2.114e+05	
3	13	357	-272.91	-510.60	-437.90	-345.61	-109.52	-4.870e+05	-7.834e+05	-5.169e+05	-7.534e+05	-8.938e+04	
3	13	358	8.54	-612.54	-212.45	-391.55	-297.34	-4.786e+05	-1.034e+06	-5.462e+05	-9.661e+05	-1.815e+05	
3	13	359	-327.80	-472.55	-408.12	-392.22	-71.94	-5.094e+05	-7.905e+05	-5.267e+05	-7.732e+05	-6.758e+04	
3	13	360	-8.17	-586.15	-116.90	-477.43	-225.87	-4.957e+05	-1.050e+06	-5.358e+05	-1.010e+06	-1.435e+05	
3	13	361	-375.44	-436.41	-390.79	-421.06	-26.46	-5.259e+05	-7.952e+05	-5.337e+05	-7.875e+05	-4.499e+04	
3	13	362	-14.33	-570.17	-45.90	-538.59	-128.66	-5.083e+05	-1.060e+06	-5.266e+05	-1.042e+06	-9.883e+04	
3	13	363	-377.36	-441.22	-386.75	-431.82	22.62	-5.359e+05	-7.980e+05	-5.378e+05	-7.961e+05	-2.218e+04	
3	13	364	-8.42	-568.98	-8.81	-568.59	-14.86	-5.160e+05	-1.067e+06	-5.205e+05	-1.062e+06	-4.930e+04	
3	13	365	-337.72	-483.02	-395.85	-424.88	71.19	-5.392e+05	-7.989e+05	-5.392e+05	-7.989e+05	676.08	
3	13	366	6.60	-582.53	-13.13	-562.80	106.00	-5.186e+05	-1.069e+06	-5.186e+05	-1.069e+06	2722.23	
3	13	367	-293.06	-526.08	-418.62	-400.52	116.16	-5.375e+05	-7.982e+05	-5.378e+05	-7.961e+05	2.352e+04	
3	13	368	32.30	-610.28	-56.51	-521.48	221.76	-5.161e+05	-1.067e+06	-5.215e+05	-1.061e+06	5.461e+04	
3	13	369	-244.63	-568.04	-452.81	-359.86	154.88	-5.255e+05	-7.957e+05	-5.337e+05	-7.875e+05	4.629e+04	
3	13	370	61.66	-648.21	-139.18	-447.38	319.74	-5.084e+05	-1.061e+06	-5.286e+05	-1.040e+06	1.037e+05	
3	13	371	-193.27	-608.26	-497.35	-304.19	183.65	-5.088e+05	-7.912e+05	-5.266e+05	-7.733e+05	6.880e+04	
3	13	372	96.19	-692.60	-250.31	-346.10	391.48	-4.959e+05	-1.050e+06	-5.386e+05	-1.007e+06	1.477e+05	
3	13	373	-138.74	-645.89	-549.64	-234.98	198.87	-4.862e+05	-7.841e+05	-5.168e+05	-7.535e+05	9.045e+04	
3	13	374	132.53	-739.26	-379.55	-227.18	429.19	-4.790e+05	-1.034e+06	-5.496e+05	-9.631e+05	1.848e+05	
3	13	375	-81.39	-680.51	-606.69	-155.22	196.93	-4.590e+05	-7.736e+05	-5.041e+05	-7.284e+05	1.102e+05	
3	13	376	173.69	-783.63	-512.92	-97.03	431.13	-4.582e+05	-1.011e+06	-5.594e+05	-9.098e+05	2.137e+05	
3	13	377	-21.80	-710.52	-662.96	-69.36	174.62	-4.291e+05	-7.579e+05	-4.889e+05	-6.981e+05	1.268e+05	
3	13	378	218.75	-823.65	-639.11	34.21	397.87	-4.342e+05	-9.807e+05	-5.662e+05	-8.487e+05	2.339e+05	
3	13	379	37.38	-733.80	-711.31	14.89	129.76	-3.986e+05	-7.354e+05	-4.718e+05	-6.622e+05	1.389e+05	
3	13	380	269.60	-854.77	-746.83	161.66	331.24	-4.076e+05	-9.421e+05	-5.688e+05	-7.810e+05	2.453e+05	
3	13	381	95.86	-750.25	-745.61	91.23	62.46	-3.686e+05	-7.051e+05	-4.534e+05	-6.202e+05	1.461e+05	
3	13	382	328.62	-879.53	-831.25	280.34	236.64	-3.790e+05	-8.955e+05	-5.664e+05	-7.080e+05	2.483e+05	
3	13	383	155.39	-761.16	-760.62	154.86	-22.16	-3.390e+05	-6.680e+05	-4.346e+05	-5.724e+05	1.494e+05	

M	G	Cmb	Nodo	N max	N min	N 1	N 2	N 1-2	M max	M min	M 1	M 2	M 1-2
3	13	384	388.93	-899.29	-888.57	378.20	117.03	-3.490e+05	-8.416e+05	-5.589e+05	-6.317e+05	2.436e+05	
3	13	385	215.06	-768.87	-754.66	200.85	-117.40	-3.089e+05	-6.258e+05	-4.152e+05	-5.195e+05	1.496e+05	
3	13	386	452.16	-914.88	-914.54	451.82	-21.60	-3.181e+05	-7.822e+05	-5.461e+05	-5.542e+05	2.320e+05	
3	13	387	273.90	-773.18	-726.36	227.08	-216.40	-2.778e+05	-5.805e+05	-3.950e+05	-4.632e+05	1.475e+05	
3	13	388	511.09	-929.57	-908.57	490.09	-172.67	-2.864e+05	-7.189e+05	-5.275e+05	-4.777e+05	2.148e+05	
3	13	389	328.68	-773.37	-675.63	230.93	-313.32	-2.455e+05	-5.333e+05	-3.740e+05	-4.048e+05	1.431e+05	
3	13	390	566.50	-941.67	-867.00	491.83	-327.16	-2.539e+05	-6.536e+05	-5.031e+05	-4.043e+05	1.936e+05	
3	13	391	381.00	-770.85	-604.24	214.38	-405.16	-2.123e+05	-4.852e+05	-3.519e+05	-3.457e+05	1.364e+05	
3	13	392	612.90	-953.93	-793.17	452.14	-475.44	-2.206e+05	-5.876e+05	-4.730e+05	-3.353e+05	1.701e+05	
3	30	169	352.52	-572.70	-243.94	23.75	-442.82	-5.050e+04	-2.644e+05	-1.498e+05	-1.651e+05	1.067e+05	
3	30	172	401.59	-547.95	-148.73	2.37	-468.72	-1.874e+04	-2.264e+05	-1.327e+05	-1.125e+05	1.033e+05	
3	30	174	452.65	-521.20	-42.78	-25.77	-486.86	1.274e+04	-1.874e+05	-1.147e+05	-5.998e+04	9.627e+04	
3	30	176	505.42	-499.37	61.93	-55.88	-498.93	4.369e+04	-1.498e+05	-9.641e+04	-9710.10	8.649e+04	
3	30	178	554.35	-477.37	165.15	-88.17	-500.07	7.359e+04	-1.137e+05	-7.693e+04	3.676e+04	7.445e+04	
3	30	180	599.00	-449.82	270.05	-120.87	-486.63	1.037e+05	-7.945e+04	-5.607e+04	8.029e+04	6.111e+04	
3	30	182	639.36	-423.29	369.15	-153.08	-462.73	1.331e+05	-4.961e+04	-3.569e+04	1.192e+05	4.846e+04	
3	30	184	667.91	-395.50	457.38	-184.97	-423.73	1.588e+05	-2.478e+04	-1.642e+04	1.505e+05	3.827e+04	
3	30	186	687.59	-368.51	535.52	-216.44	-370.79	1.782e+05	-2225.40	3052.31	1.729e+05	3.040e+04	
3	30	188	704.45	-346.05	603.67	-245.27	-309.37	1.911e+05	1.974e+04	2.299e+04	1.879e+05	2.338e+04	
3	30	190	718.51	-323.19	659.59	-264.27	-240.63	2.010e+05	4.064e+04	4.238e+04	1.993e+05	1.660e+04	
3	30	192	732.03	-306.65	704.23	-278.85	-167.63	2.082e+05	5.841e+04	5.919e+04	2.075e+05	1.081e+04	
3	30	194	741.37	-297.45	732.68	-288.76	-94.60	2.125e+05	7.123e+04	7.150e+04	2.122e+05	6200.74	
3	30	196	743.99	-287.17	743.49	-286.67	-22.80	2.153e+05	7.945e+04	7.949e+04	2.153e+05	2391.52	
3	30	198	741.96	-279.18	739.40	-276.61	51.13	2.165e+05	8.267e+04	8.267e+04	2.165e+05	-483.93	
3	30	200	735.60	-279.12	720.55	-264.07	122.64	2.149e+05	7.992e+04	8.000e+04	2.148e+05	-3284.93	
3	30	202	724.06	-280.65	687.93	-244.52	187.05	2.117e+05	7.223e+04	7.257e+04	2.113e+05	-6925.55	
3	30	204	706.71	-282.07	639.93	-215.28	248.14	2.070e+05	5.991e+04	6.078e+04	2.061e+05	-1.130e+04	
3	30	206	686.03	-291.53	578.97	-184.47	305.28	1.993e+05	4.263e+04	4.446e+04	1.975e+05	-1.680e+04	
3	30	208	664.74	-306.98	510.96	-153.20	354.65	1.890e+05	2.226e+04	2.560e+04	1.857e+05	-2.334e+04	
3	30	210	640.77	-321.99	435.64	-116.86	394.23	1.757e+05	619.32	6030.50	1.702e+05	-3.030e+04	
3	30	212	613.17	-340.76	355.16	-82.75	423.73	1.561e+05	-2.206e+04	-1.342e+04	1.475e+05	-3.827e+04	
3	30	214	576.18	-359.82	269.58	-53.21	439.29	1.306e+05	-4.743e+04	-3.301e+04	1.162e+05	-4.857e+04	
3	30	216	528.13	-378.30	177.98	-28.16	441.34	1.017e+05	-7.791e+04	-5.387e+04	7.768e+04	-6.115e+04	
3	30	218	476.79	-398.98	85.36	-7.55	435.41	7.212e+04	-1.126e+05	-7.514e+04	3.469e+04	-7.425e+04	
3	30	220	421.84	-415.05	-1.63	8.42	418.42	4.248e+04	-1.488e+05	-9.506e+04	-1.130e+04	-8.600e+04	
3	30	222	363.92	-431.97	-87.02	18.97	394.40	1.169e+04	-1.865e+05	-1.138e+05	-6.106e+04	-9.555e+04	
3	30	224	308.74	-454.76	-171.32	25.30	368.88	-1.970e+04	-2.255e+05	-1.322e+05	-1.130e+05	-1.025e+05	
3	30	226	255.82	-476.01	-243.94	23.75	340.56	-5.147e+04	-2.634e+05	-1.498e+05	-1.651e+05	-1.057e+05	
3	30	228	201.12	-495.31	-309.42	15.23	308.07	-8.380e+04	-3.008e+05	-1.668e+05	-2.177e+05	-1.055e+05	
3	30	230	147.30	-516.08	-373.30	4.51	272.64	-1.157e+05	-3.385e+05	-1.849e+05	-2.692e+05	-1.031e+05	
3	30	232	97.97	-535.46	-425.92	-11.57	239.56	-1.472e+05	-3.738e+05	-2.041e+05	-3.169e+05	-9.827e+04	
3	30	234	46.47	-549.94	-467.32	-36.15	206.03	-1.782e+05	-4.069e+05	-2.239e+05	-3.612e+05	-9.145e+04	
3	30	236	-8.66	-560.92	-503.68	-65.90	168.33	-2.079e+05	-4.389e+05	-2.453e+05	-4.014e+05	-8.515e+04	
3	30	238	-57.26	-573.14	-535.01	-95.38	134.96	-2.375e+05	-4.656e+05	-2.695e+05	-4.336e+05	-7.916e+04	
3	30	240	-98.13	-586.60	-561.33	-123.41	108.20	-2.687e+05	-4.840e+05	-2.959e+05	-4.568e+05	-7.152e+04	
3	30	242	-130.76	-602.05	-584.23	-148.58	89.90	-3.018e+05	-4.944e+05	-3.235e+05	-4.727e+05	-6.089e+04	
3	30	244	-157.61	-619.91	-605.02	-172.50	81.64	-3.345e+05	-4.998e+05	-3.494e+05	-4.849e+05	-4.734e+04	
3	30	246	-184.35	-635.81	-622.67	-197.49	75.90	-3.624e+05	-5.052e+05	-3.710e+05	-4.966e+05	-3.400e+04	
3	30	248	-201.40	-653.96	-643.09	-212.26	69.29	-3.844e+05	-5.099e+05	-3.890e+05	-5.053e+05	-2.357e+04	
3	30	250	-206.49	-673.76	-664.45	-215.80	65.29	-4.009e+05	-5.120e+05	-4.029e+05	-5.101e+05	-1.452e+04	
3	30	252	-208.56	-688.13	-680.02	-216.67	61.83	-4.103e+05	-5.143e+05	-4.107e+05	-5.139e+05	-6299.26	
3	30	254	-205.88	-697.27	-691.89	-211.26	51.13	-4.129e+05	-5.161e+05	-4.129e+05	-5.161e+05	-483.94	
3	30	256	-191.25	-705.78	-702.95	-194.07	38.01	-4.099e+05	-5.147e+05	-4.102e+05	-5.144e+05	5405.87	
3	30	258	-170.19	-710.56	-709.19	-171.56	27.16	-4.001e+05	-5.127e+05	-4.018e+05	-5.109e+05	1.379e+04	
3	30	260	-148.48	-707.62	-707.39	-148.70	11.23	-3.831e+05	-5.109e+05	-3.874e+05	-5.066e+05	2.308e+04	
3	30	262	-117.48	-703.51	-703.29	-117.70	-11.25	-3.606e+05	-5.066e+05	-3.689e+05	-4.983e+05	3.380e+04	
3	30	264	-78.30	-699.86	-697.73	-80.43	-36.36	-3.323e+05	-5.016e+05	-3.468e+05	-4.871e+05	4.738e+04	
3	30	266	-42.12	-690.98	-684.10	-49.00	-66.45	-2.994e+05	-4.965e+05	-3.205e+05	-4.754e+05	6.100e+04	
3	30	268	-3.45	-681.28	-663.55	-21.19	-108.20	-2.665e+05	-4.863e+05	-2.929e+05	-4.598e+05	7.152e+04	
3	30	270	41.60	-671.70	-634.59	4.50	-158.40	-2.357e+05	-4.677e+05	-2.668e+05	-4.366e+05	7.906e+04	
3	30	272	93.06	-662.00	-595.75	26.81	-213.62	-2.065e+05	-4.407e+05	-2.431e+05	-4.040e+05	8.511e+04	
3	30	274	149.63	-652.28	-547.12	44.48	-270.68	-1.771e+05	-4.084e+05	-2.222e+05	-3.633e+05	9.165e+04	
3	30	276	201.08	-637.84	-489.48	52.73	-320.07	-1.461e+05	-3.751e+05	-2.027e+05	-3.185e+05	9.877e+04	

M	G	Cmb	Nodo	N max	N min	N 1	N 2	N 1-2	M max	M min	M 1	M 2	M 1-2
3	30	278	249.18	-617.46	-417.54	49.26	-365.09	-1.147e+05	-3.396e+05	-1.840e+05	-2.703e+05	1.039e+05	
3	30	280	301.01	-594.86	-332.01	38.17	-407.91	-8.284e+04	-3.018e+05	-1.664e+05	-2.183e+05	1.064e+05	
3	30	281	580.39	-770.12	-389.90	200.17	-607.39	-5.296e+04	-3.627e+05	-2.598e+05	-1.559e+05	1.459e+05	
3	30	282	420.85	-628.54	-295.28	87.59	-488.53	-5.652e+04	-3.135e+05	-2.011e+05	-1.689e+05	1.275e+05	
3	30	283	459.15	-614.87	-194.61	38.90	-524.16	-2.051e+04	-2.676e+05	-1.768e+05	-1.113e+05	1.191e+05	
3	30	284	605.81	-769.62	-262.65	98.85	-663.54	-1.352e+04	-3.040e+05	-2.210e+05	-9.649e+04	1.312e+05	
3	30	285	495.95	-600.35	-87.94	-16.46	-546.98	1.522e+04	-2.226e+05	-1.517e+05	-5.571e+04	1.088e+05	
3	30	286	621.88	-766.15	-129.84	-14.42	-691.61	2.688e+04	-2.480e+05	-1.810e+05	-4.012e+04	1.180e+05	
3	30	287	530.83	-585.95	21.26	-76.39	-556.25	5.051e+04	-1.791e+05	-1.258e+05	-2812.35	9.695e+04	
3	30	288	633.23	-756.55	4.97	-128.28	-691.69	6.801e+04	-1.956e+05	-1.413e+05	1.365e+04	1.067e+05	
3	30	289	562.90	-569.26	129.80	-136.16	-550.24	8.518e+04	-1.378e+05	-9.938e+04	4.677e+04	8.420e+04	
3	30	290	637.78	-743.59	132.14	-237.96	-665.43	1.096e+05	-1.473e+05	-1.029e+05	6.526e+04	9.709e+04	
3	30	291	590.88	-550.54	235.53	-195.19	-528.51	1.188e+05	-9.950e+04	-7.295e+04	9.230e+04	7.136e+04	
3	30	292	640.11	-724.53	248.85	-333.27	-617.13	1.511e+05	-1.034e+05	-6.716e+04	1.149e+05	8.895e+04	
3	30	293	615.15	-529.82	335.94	-250.62	-491.66	1.509e+05	-6.486e+04	-4.704e+04	1.331e+05	5.939e+04	
3	30	294	639.13	-702.61	350.02	-413.50	-551.66	1.918e+05	-6.397e+04	-3.449e+04	1.623e+05	8.168e+04	
3	30	295	634.49	-508.24	426.23	-299.98	-441.15	1.802e+05	-3.391e+04	-2.206e+04	1.684e+05	4.896e+04	
3	30	296	638.81	-675.47	435.91	-472.56	-474.87	2.306e+05	-2.883e+04	-5215.14	2.070e+05	7.462e+04	
3	30	297	649.13	-485.86	503.57	-340.31	-379.50	2.055e+05	-6125.74	1762.59	1.976e+05	4.008e+04	
3	30	298	638.10	-647.58	505.96	-515.44	-390.42	2.662e+05	2125.24	2.053e+04	2.478e+05	6.723e+04	
3	30	299	659.38	-462.90	566.36	-369.87	-309.43	2.261e+05	1.890e+04	2.405e+04	2.209e+05	3.226e+04	
3	30	300	635.78	-620.62	557.86	-542.70	-303.02	2.975e+05	2.886e+04	4.256e+04	2.838e+05	5.909e+04	
3	30	301	666.17	-441.71	614.34	-389.88	-233.97	2.421e+05	4.084e+04	4.400e+04	2.390e+05	2.505e+04	
3	30	302	632.21	-594.01	593.41	-555.21	-214.64	3.236e+05	5.114e+04	6.062e+04	3.141e+05	4.993e+04	
3	30	303	670.81	-423.68	648.04	-400.92	-156.20	2.542e+05	5.889e+04	6.062e+04	2.525e+05	1.830e+04	
3	30	304	625.86	-571.26	612.11	-557.51	-127.55	3.442e+05	6.870e+04	7.452e+04	3.384e+05	3.960e+04	
3	30	305	673.04	-409.47	667.28	-403.71	-78.78	2.626e+05	7.237e+04	7.314e+04	2.618e+05	1.202e+04	
3	30	306	618.31	-551.17	616.60	-549.46	-44.71	3.591e+05	8.134e+04	8.421e+04	3.562e+05	2.812e+04	
3	30	307	671.90	-398.33	671.90	-398.32	-2.84	2.675e+05	8.067e+04	8.087e+04	2.673e+05	6228.00	
3	30	308	608.50	-535.33	607.50	-534.34	33.66	3.681e+05	8.885e+04	8.973e+04	3.672e+05	1.572e+04	
3	30	309	666.86	-390.51	662.04	-385.69	71.19	2.691e+05	8.346e+04	8.346e+04	2.691e+05	676.14	
3	30	310	599.17	-523.22	589.07	-513.12	106.00	3.712e+05	9.117e+04	9.120e+04	3.712e+05	2722.00	
3	30	311	659.57	-386.56	640.03	-367.02	141.62	2.674e+05	8.075e+04	8.088e+04	2.673e+05	-4889.11	
3	30	312	587.73	-515.14	559.81	-487.23	173.24	3.685e+05	8.831e+04	8.869e+04	3.681e+05	-1.041e+04	
3	30	313	648.57	-385.82	605.26	-342.51	207.20	2.624e+05	7.255e+04	7.316e+04	2.618e+05	-1.072e+04	
3	30	314	577.02	-511.95	523.32	-458.25	235.79	3.598e+05	8.027e+04	8.222e+04	3.579e+05	-2.323e+04	
3	30	315	634.58	-388.64	558.82	-312.88	267.91	2.539e+05	5.919e+04	6.070e+04	2.524e+05	-1.708e+04	
3	30	316	565.37	-512.85	478.70	-426.18	293.16	3.454e+05	6.714e+04	7.172e+04	3.408e+05	-3.537e+04	
3	30	317	618.97	-395.63	502.59	-279.25	323.31	2.417e+05	4.126e+04	4.417e+04	2.388e+05	-2.398e+04	
3	30	318	553.44	-517.98	426.31	-390.85	346.48	3.252e+05	4.912e+04	5.722e+04	3.171e+05	-4.657e+04	
3	30	319	601.45	-405.97	437.61	-242.13	371.77	2.256e+05	1.941e+04	2.432e+04	2.207e+05	-3.144e+04	
3	30	320	540.58	-527.23	366.29	-352.94	394.63	2.996e+05	2.643e+04	3.879e+04	2.872e+05	-5.677e+04	
3	30	321	580.88	-418.06	364.44	-201.62	411.54	2.050e+05	-5620.41	2122.64	1.972e+05	-3.963e+04	
3	30	322	527.50	-538.56	299.11	-310.17	437.40	2.688e+05	-703.71	1.659e+04	2.515e+05	-6.605e+04	
3	30	323	556.34	-430.08	283.67	-157.41	441.15	1.799e+05	-3.357e+04	-2.167e+04	1.680e+05	-4.896e+04	
3	30	324	515.22	-551.89	224.94	-261.61	474.87	2.338e+05	-3.205e+04	-9128.98	2.109e+05	-7.462e+04	
3	30	325	527.74	-441.96	197.26	-111.49	459.62	1.509e+05	-6.484e+04	-4.671e+04	1.327e+05	-5.985e+04	
3	30	326	503.45	-565.33	144.77	-206.65	504.68	1.956e+05	-6.760e+04	-3.824e+04	1.663e+05	-8.287e+04	
3	30	327	494.91	-453.57	107.78	-66.45	466.17	1.192e+05	-9.986e+04	-7.271e+04	9.202e+04	-7.218e+04	
3	30	328	493.73	-576.31	59.09	-141.68	525.52	1.555e+05	-1.074e+05	-7.060e+04	1.187e+05	-9.128e+04	
3	30	329	458.79	-464.02	19.18	-24.41	460.89	8.588e+04	-1.385e+05	-9.923e+04	4.660e+04	-8.527e+04	
3	30	330	482.40	-585.49	-32.23	-70.86	533.59	1.144e+05	-1.517e+05	-1.059e+05	6.866e+04	-1.004e+05	
3	30	331	419.35	-473.29	-66.77	12.84	444.54	5.150e+04	-1.801e+05	-1.257e+05	-2888.35	-9.817e+04	
3	30	332	469.56	-590.80	-126.36	5.12	526.09	7.316e+04	-2.004e+05	-1.437e+05	1.645e+04	-1.109e+05	
3	30	333	377.94	-481.52	-149.14	45.56	418.56	1.641e+04	-2.238e+05	-1.517e+05	-5.574e+04	-1.101e+05	
3	30	334	451.43	-593.61	-221.05	78.86	500.54	3.217e+04	-2.531e+05	-1.828e+05	-3.813e+04	-1.229e+05	
3	30	335	335.36	-490.52	-225.91	70.76	385.38	-1.922e+04	-2.689e+05	-1.768e+05	-1.113e+05	-1.205e+05	
3	30	336	428.86	-592.07	-309.76	146.55	456.64	-8227.34	-3.091e+05	-2.219e+05	-9.545e+04	-1.365e+05	
3	30	337	291.72	-499.41	-295.27	87.59	346.16	-5.517e+04	-3.148e+05	-2.011e+05	-1.689e+05	-1.288e+05	
3	30	338	398.46	-588.21	-389.91	200.15	395.40	-4.782e+04	-3.679e+05	-2.598e+05	-1.559e+05	-1.514e+05	
3	30	339	245.64	-506.80	-356.47	95.31	300.86	-9.101e+04	-3.609e+05	-2.245e+05	-2.275e+05	-1.349e+05	
3	30	340	362.21	-582.41	-455.73	235.53	321.90	-8.644e+04	-4.284e+05	-2.950e+05	-2.198e+05	-1.668e+05	
3	30	341	198.06	-513.64	-408.59	93.01	252.45	-1.264e+05	-4.067e+05	-2.470e+05	-2.861e+05	-1.388e+05	

M	G	Cmb	Nodo	N max	N min	N 1	N 2	N 1-2	M max	M min	M 1	M 2	M 1-2
3	30	342	319.39	-572.39	-502.51	249.51	239.65	-1.240e+05	-4.896e+05	-3.266e+05	-2.869e+05	-1.817e+05	
3	30	343	148.93	-518.43	-449.92	80.42	202.54	-1.609e+05	-4.515e+05	-2.688e+05	-3.436e+05	-1.404e+05	
3	30	344	269.08	-561.10	-531.07	239.06	154.99	-1.603e+05	-5.503e+05	-3.539e+05	-3.568e+05	-1.950e+05	
3	30	345	96.60	-519.44	-479.29	56.45	152.06	-1.942e+05	-4.946e+05	-2.898e+05	-3.990e+05	-1.399e+05	
3	30	346	215.01	-546.73	-539.50	207.77	73.91	-1.954e+05	-6.093e+05	-3.765e+05	-4.283e+05	-2.053e+05	
3	30	347	43.59	-517.23	-497.16	23.51	104.19	-2.263e+05	-5.347e+05	-3.102e+05	-4.507e+05	-1.373e+05	
3	30	348	156.80	-530.18	-530.17	156.80	2.06	-2.291e+05	-6.650e+05	-3.943e+05	-4.998e+05	-2.115e+05	
3	30	349	-8.63	-512.37	-504.39	-16.62	62.93	-2.573e+05	-5.703e+05	-3.300e+05	-4.976e+05	-1.322e+05	
3	30	350	99.54	-509.42	-504.08	94.19	-56.80	-2.612e+05	-7.159e+05	-4.074e+05	-5.696e+05	-2.124e+05	
3	30	351	-58.31	-504.07	-501.73	-60.65	32.21	-2.879e+05	-6.000e+05	-3.491e+05	-5.388e+05	-1.239e+05	
3	30	352	42.12	-483.23	-463.83	22.71	-99.08	-2.913e+05	-7.606e+05	-4.159e+05	-6.359e+05	-2.073e+05	
3	30	353	-104.94	-493.11	-492.55	-105.50	14.85	-3.181e+05	-6.229e+05	-3.670e+05	-5.740e+05	-1.119e+05	
3	30	354	-10.72	-449.98	-411.57	-49.14	-124.08	-3.188e+05	-7.983e+05	-4.199e+05	-6.972e+05	-1.956e+05	
3	30	355	-146.96	-480.83	-480.54	-147.25	9.78	-3.468e+05	-6.399e+05	-3.830e+05	-6.036e+05	-9.651e+04	
3	30	356	-60.95	-408.35	-351.17	-118.14	-128.83	-3.433e+05	-8.287e+05	-4.199e+05	-7.521e+05	-1.770e+05	
3	30	357	-180.14	-471.27	-470.55	-180.86	14.48	-3.723e+05	-6.520e+05	-3.965e+05	-6.279e+05	-7.861e+04	
3	30	358	-109.59	-360.67	-289.40	-180.87	-113.21	-3.641e+05	-8.522e+05	-4.168e+05	-7.996e+05	-1.515e+05	
3	30	359	-201.28	-468.10	-465.56	-203.82	25.91	-3.934e+05	-6.607e+05	-4.072e+05	-6.468e+05	-5.931e+04	
3	30	360	-154.92	-310.84	-234.51	-231.25	-77.94	-3.809e+05	-8.696e+05	-4.120e+05	-8.384e+05	-1.195e+05	
3	30	361	-208.68	-473.23	-466.69	-215.22	41.08	-4.088e+05	-6.666e+05	-4.150e+05	-6.604e+05	-3.941e+04	
3	30	362	-186.92	-273.35	-194.95	-265.32	-25.10	-3.931e+05	-8.815e+05	-4.073e+05	-8.673e+05	-8.203e+04	
3	30	363	-203.31	-486.01	-473.97	-215.36	57.10	-4.181e+05	-6.701e+05	-4.196e+05	-6.686e+05	-1.937e+04	
3	30	364	-164.69	-291.31	-177.74	-278.26	38.49	-4.005e+05	-8.884e+05	-4.039e+05	-8.850e+05	-4.066e+04	
3	30	365	-187.91	-503.81	-486.86	-204.86	71.19	-4.212e+05	-6.714e+05	-4.212e+05	-6.714e+05	676.08	
3	30	366	-114.78	-340.65	-188.75	-266.69	106.00	-4.031e+05	-8.907e+05	-4.031e+05	-8.907e+05	2722.22	
3	30	367	-164.51	-525.38	-505.83	-184.06	81.68	-4.179e+05	-6.703e+05	-4.196e+05	-6.686e+05	2.071e+04	
3	30	368	-59.86	-396.73	-225.43	-231.15	168.41	-4.006e+05	-8.885e+05	-4.050e+05	-8.841e+05	4.597e+04	
3	30	369	-134.66	-548.07	-528.71	-154.02	87.34	-4.084e+05	-6.671e+05	-4.149e+05	-6.605e+05	4.071e+04	
3	30	370	-7.59	-454.74	-288.23	-174.10	216.17	-3.933e+05	-8.816e+05	-4.093e+05	-8.656e+05	8.692e+04	
3	30	371	-99.61	-570.95	-554.78	-115.78	85.80	-3.927e+05	-6.613e+05	-4.072e+05	-6.469e+05	6.053e+04	
3	30	372	44.05	-511.90	-367.92	-99.92	243.54	-3.812e+05	-8.696e+05	-4.148e+05	-8.360e+05	1.237e+05	
3	30	373	-59.52	-593.02	-582.30	-70.24	74.86	-3.716e+05	-6.528e+05	-3.964e+05	-6.280e+05	7.968e+04	
3	30	374	92.82	-565.81	-456.49	-16.50	245.05	-3.647e+05	-8.520e+05	-4.202e+05	-7.965e+05	1.548e+05	
3	30	375	-14.85	-613.93	-609.29	-19.50	52.56	-3.460e+05	-6.406e+05	-3.828e+05	-6.038e+05	9.733e+04	
3	30	376	142.52	-613.66	-542.75	71.62	220.44	-3.442e+05	-8.281e+05	-4.237e+05	-7.486e+05	1.793e+05	
3	30	377	33.62	-632.12	-631.67	33.18	17.19	-3.175e+05	-6.235e+05	-3.667e+05	-5.743e+05	1.124e+05	
3	30	378	192.22	-654.51	-618.42	156.12	171.06	-3.201e+05	-7.971e+05	-4.239e+05	-6.934e+05	1.968e+05	
3	30	379	83.33	-645.72	-644.29	81.91	-32.21	-2.877e+05	-6.002e+05	-3.488e+05	-5.392e+05	1.239e+05	
3	30	380	244.37	-685.47	-674.79	233.69	99.09	-2.931e+05	-7.588e+05	-4.198e+05	-6.320e+05	2.073e+05	
3	30	381	134.12	-654.67	-643.07	122.51	-94.97	-2.576e+05	-5.702e+05	-3.297e+05	-4.980e+05	1.317e+05	
3	30	382	301.13	-709.44	-709.34	301.03	9.82	-2.635e+05	-7.133e+05	-4.112e+05	-5.657e+05	2.112e+05	
3	30	383	186.44	-659.08	-624.90	152.26	-166.53	-2.269e+05	-5.341e+05	-3.100e+05	-4.510e+05	1.364e+05	
3	30	384	356.52	-728.08	-719.93	348.37	-93.67	-2.320e+05	-6.617e+05	-3.977e+05	-4.960e+05	2.092e+05	
3	30	385	238.54	-660.26	-589.91	168.20	-241.41	-1.952e+05	-4.936e+05	-2.897e+05	-3.991e+05	1.388e+05	
3	30	386	412.78	-741.76	-703.85	374.87	-205.74	-1.989e+05	-6.054e+05	-3.795e+05	-4.249e+05	2.020e+05	
3	30	387	289.06	-657.37	-537.96	169.65	-314.25	-1.620e+05	-4.504e+05	-2.687e+05	-3.437e+05	1.392e+05	
3	30	388	463.75	-753.67	-662.40	372.48	-320.60	-1.644e+05	-5.459e+05	-3.563e+05	-3.540e+05	1.908e+05	
3	30	389	335.22	-649.98	-469.79	155.03	-380.87	-1.276e+05	-4.054e+05	-2.470e+05	-2.861e+05	1.375e+05	
3	30	390	510.76	-761.70	-593.72	342.78	-430.73	-1.285e+05	-4.848e+05	-3.284e+05	-2.849e+05	1.768e+05	
3	30	391	379.18	-639.78	-387.77	127.17	-439.64	-9.235e+04	-3.596e+05	-2.245e+05	-2.275e+05	1.336e+05	
3	30	392	549.05	-768.67	-502.84	283.22	-528.79	-9.132e+04	-4.233e+05	-2.959e+05	-2.188e+05	1.615e+05	
3	37	169	341.94	-637.28	-356.54	61.19	-442.82	-1.069e+05	-3.229e+05	-1.979e+05	-2.319e+05	1.067e+05	
3	37	172	397.06	-618.57	-259.40	37.89	-485.57	-7.523e+04	-2.848e+05	-1.810e+05	-1.791e+05	1.048e+05	
3	37	174	453.89	-597.27	-147.84	4.46	-520.03	-4.406e+04	-2.454e+05	-1.635e+05	-1.260e+05	9.892e+04	
3	37	176	512.91	-581.09	-34.09	-34.09	-547.00	-1.336e+04	-2.074e+05	-1.462e+05	-7.457e+04	9.016e+04	
3	37	178	568.13	-564.91	81.34	-78.11	-560.88	1.641e+04	-1.710e+05	-1.279e+05	-2.669e+04	7.887e+04	
3	37	180	618.94	-542.95	201.01	-125.01	-557.61	4.653e+04	-1.364e+05	-1.085e+05	1.861e+04	6.579e+04	
3	37	182	664.97	-521.52	316.32	-172.87	-540.47	7.667e+04	-1.070e+05	-9.011e+04	5.979e+04	5.307e+04	
3	37	184	697.48	-497.52	421.16	-221.20	-503.83	1.040e+05	-8.360e+04	-7.325e+04	9.364e+04	4.281e+04	
3	37	186	719.25	-472.78	515.73	-269.27	-448.53	1.253e+05	-6.308e+04	-5.633e+04	1.185e+05	3.501e+04	
3	37	188	737.12	-451.90	599.53	-314.32	-380.35	1.399e+05	-4.310e+04	-3.868e+04	1.354e+05	2.807e+04	
3	37	190	752.24	-430.67	669.65	-348.08	-301.44	1.509e+05	-2.364e+04	-2.107e+04	1.483e+05	2.102e+04	
3	37	192	766.78	-415.62	726.02	-374.87	-215.70	1.590e+05	-6942.17	-5669.63	1.577e+05	1.447e+04	

M	G	Cmb	Nodo	N max	N min	N 1	N 2	N 1-2	M max	M min	M 1	M 2	M 1-2
3	37	194	776.85	-407.77	762.91	-393.82	-127.78	1.639e+05	4998.03	5492.33	1.634e+05	8849.24	
3	37	196	780.34	-398.68	779.01	-397.34	-39.65	1.671e+05	1.276e+04	1.285e+04	1.671e+05	3834.24	
3	37	198	779.08	-391.45	776.84	-389.21	51.13	1.684e+05	1.589e+04	1.589e+04	1.684e+05	-483.93	
3	37	200	773.03	-391.70	756.08	-374.75	139.49	1.667e+05	1.322e+04	1.336e+04	1.666e+05	-4727.65	
3	37	202	761.80	-393.22	718.16	-349.58	220.23	1.631e+05	5978.73	6564.23	1.625e+05	-9574.07	
3	37	204	744.80	-394.39	661.72	-311.31	296.21	1.577e+05	-5468.39	-4084.14	1.564e+05	-1.497e+04	
3	37	206	724.08	-403.34	589.03	-268.29	366.10	1.492e+05	-2.167e+04	-1.899e+04	1.465e+05	-2.122e+04	
3	37	208	702.69	-418.11	506.82	-222.24	425.63	1.378e+05	-4.060e+04	-3.608e+04	1.332e+05	-2.802e+04	
3	37	210	678.48	-432.32	415.86	-169.70	471.97	1.227e+05	-6.027e+04	-5.335e+04	1.158e+05	-3.490e+04	
3	37	212	649.33	-449.37	318.94	-118.98	503.83	1.013e+05	-8.093e+04	-7.025e+04	9.064e+04	-4.281e+04	
3	37	214	608.82	-465.07	216.74	-72.99	517.03	7.429e+04	-1.049e+05	-8.743e+04	5.681e+04	-5.317e+04	
3	37	216	555.48	-478.85	108.93	-32.30	512.32	4.471e+04	-1.350e+05	-1.063e+05	1.601e+04	-6.584e+04	
3	37	218	498.25	-494.20	1.54	2.51	496.23	1.507e+04	-1.700e+05	-1.261e+05	-2.876e+04	-7.867e+04	
3	37	220	437.13	-504.57	-97.65	30.21	466.49	-1.447e+04	-2.065e+05	-1.448e+05	-7.616e+04	-8.967e+04	
3	37	222	372.83	-515.71	-192.08	49.20	427.58	-4.504e+04	-2.446e+05	-1.626e+05	-1.271e+05	-9.819e+04	
3	37	224	311.51	-532.69	-282.00	60.82	385.73	-7.615e+04	-2.839e+05	-1.805e+05	-1.796e+05	-1.039e+05	
3	37	226	251.83	-547.18	-356.54	61.19	340.56	-1.078e+05	-3.219e+05	-1.979e+05	-2.319e+05	-1.057e+05	
3	37	228	189.80	-559.14	-420.09	50.75	291.22	-1.401e+05	-3.594e+05	-2.151e+05	-2.844e+05	-1.040e+05	
3	37	230	129.14	-572.75	-478.36	34.74	239.46	-1.719e+05	-3.971e+05	-2.337e+05	-3.352e+05	-1.005e+05	
3	37	232	71.96	-583.68	-521.94	10.22	191.49	-2.036e+05	-4.320e+05	-2.538e+05	-3.818e+05	-9.460e+04	
3	37	234	11.40	-588.62	-551.14	-26.09	145.22	-2.350e+05	-4.646e+05	-2.749e+05	-4.247e+05	-8.703e+04	
3	37	236	-51.85	-590.92	-572.72	-70.04	97.35	-2.651e+05	-4.958e+05	-2.978e+05	-4.631e+05	-8.047e+04	
3	37	238	-108.33	-594.68	-587.85	-115.16	57.22	-2.957e+05	-5.212e+05	-3.239e+05	-4.930e+05	-7.456e+04	
3	37	240	-157.84	-599.35	-597.55	-159.63	28.10	-3.285e+05	-5.379e+05	-3.528e+05	-5.137e+05	-6.698e+04	
3	37	242	-201.05	-604.38	-604.01	-201.41	12.16	-3.635e+05	-5.465e+05	-3.829e+05	-5.271e+05	-5.629e+04	
3	37	244	-241.24	-609.47	-609.16	-241.55	10.66	-3.980e+05	-5.504e+05	-4.110e+05	-5.373e+05	-4.266e+04	
3	37	246	-280.62	-613.29	-612.61	-281.31	15.09	-4.272e+05	-5.548e+05	-4.344e+05	-5.475e+05	-2.958e+04	
3	37	248	-306.85	-622.73	-621.30	-308.28	21.21	-4.501e+05	-5.588e+05	-4.538e+05	-5.550e+05	-1.990e+04	
3	37	250	-317.60	-637.47	-634.22	-320.85	32.11	-4.673e+05	-5.604e+05	-4.689e+05	-5.588e+05	-1.187e+04	
3	37	252	-321.09	-650.76	-644.50	-327.34	44.98	-4.771e+05	-5.624e+05	-4.773e+05	-5.622e+05	-4856.55	
3	37	254	-316.13	-662.18	-654.45	-323.86	51.13	-4.796e+05	-5.642e+05	-4.796e+05	-5.642e+05	-483.93	
3	37	256	-296.63	-675.55	-667.43	-304.75	54.86	-4.766e+05	-5.628e+05	-4.768e+05	-5.626e+05	3963.14	
3	37	258	-267.76	-687.82	-678.96	-276.61	60.34	-4.665e+05	-5.611e+05	-4.678e+05	-5.597e+05	1.114e+04	
3	37	260	-236.88	-693.44	-685.60	-244.72	59.30	-4.488e+05	-5.599e+05	-4.523e+05	-5.564e+05	1.941e+04	
3	37	262	-196.57	-698.18	-693.23	-201.51	49.57	-4.254e+05	-5.563e+05	-4.324e+05	-5.493e+05	2.938e+04	
3	37	264	-147.31	-704.03	-701.87	-149.48	34.62	-3.957e+05	-5.522e+05	-4.084e+05	-5.395e+05	4.270e+04	
3	37	266	-101.63	-704.10	-703.89	-101.84	11.29	-3.610e+05	-5.486e+05	-3.799e+05	-5.298e+05	5.639e+04	
3	37	268	-56.19	-701.00	-699.77	-57.41	-28.10	-3.262e+05	-5.402e+05	-3.498e+05	-5.167e+05	6.698e+04	
3	37	270	-5.74	-696.97	-687.43	-15.29	-80.66	-2.938e+05	-5.234e+05	-3.212e+05	-4.960e+05	7.445e+04	
3	37	272	51.09	-693.22	-664.80	22.67	-142.64	-2.636e+05	-4.977e+05	-2.956e+05	-4.657e+05	8.043e+04	
3	37	274	113.69	-690.09	-630.93	54.53	-209.87	-2.337e+05	-4.662e+05	-2.731e+05	-4.267e+05	8.723e+04	
3	37	276	172.16	-683.15	-585.50	74.52	-272.00	-2.025e+05	-4.334e+05	-2.525e+05	-3.834e+05	9.510e+04	
3	37	278	226.55	-669.66	-522.60	79.49	-331.91	-1.709e+05	-3.982e+05	-2.328e+05	-3.363e+05	1.012e+05	
3	37	280	284.10	-653.10	-442.69	73.69	-391.06	-1.391e+05	-3.604e+05	-2.146e+05	-2.849e+05	1.049e+05	
3	37	281	628.53	-887.16	-582.54	323.90	-607.39	-1.375e+05	-4.602e+05	-3.677e+05	-2.300e+05	1.459e+05	
3	37	282	431.51	-711.60	-436.72	156.63	-488.53	-1.293e+05	-3.863e+05	-2.740e+05	-2.415e+05	1.275e+05	
3	37	283	475.77	-704.00	-333.56	105.33	-547.55	-9.401e+04	-3.397e+05	-2.497e+05	-1.840e+05	1.184e+05	
3	37	284	658.65	-891.72	-451.39	218.32	-699.13	-1.006e+05	-3.990e+05	-3.285e+05	-1.710e+05	1.267e+05	
3	37	285	518.39	-695.59	-219.46	42.27	-592.72	-5.896e+04	-2.941e+05	-2.245e+05	-1.285e+05	1.073e+05	
3	37	286	679.21	-893.92	-307.03	92.33	-760.80	-6.287e+04	-3.405e+05	-2.873e+05	-1.161e+05	1.093e+05	
3	37	287	559.05	-687.41	-98.18	-30.18	-622.30	-2.426e+04	-2.500e+05	-1.986e+05	-7.569e+04	9.469e+04	
3	37	288	694.95	-890.51	-153.79	-41.78	-790.75	-2.452e+04	-2.857e+05	-2.455e+05	-6.466e+04	9.418e+04	
3	37	289	597.07	-677.14	26.62	-106.69	-633.61	1.001e+04	-2.083e+05	-1.721e+05	-2.619e+04	8.120e+04	
3	37	290	703.83	-884.05	-2.34	-177.88	-789.07	1.433e+04	-2.350e+05	-2.046e+05	-1.601e+04	8.150e+04	
3	37	291	630.75	-664.55	152.11	-185.91	-625.21	4.352e+04	-1.699e+05	-1.457e+05	1.929e+04	6.769e+04	
3	37	292	710.79	-871.74	143.25	-304.19	-758.98	5.328e+04	-1.889e+05	-1.659e+05	3.025e+04	7.105e+04	
3	37	293	660.25	-649.37	274.89	-264.00	-596.80	7.572e+04	-1.354e+05	-1.198e+05	6.012e+04	5.523e+04	
3	37	294	714.84	-856.42	276.55	-418.13	-704.68	9.164e+04	-1.474e+05	-1.299e+05	7.408e+04	6.237e+04	
3	37	295	684.25	-632.53	388.96	-337.24	-549.21	1.054e+05	-1.048e+05	-9.491e+04	9.550e+04	4.461e+04	
3	37	296	720.28	-835.67	396.54	-511.93	-631.60	1.284e+05	-1.104e+05	-9.710e+04	1.151e+05	5.483e+04	
3	37	297	702.89	-614.07	490.19	-401.36	-484.64	1.312e+05	-7.757e+04	-7.120e+04	1.248e+05	3.592e+04	
3	37	298	725.94	-813.52	501.33	-588.91	-543.44	1.623e+05	-7.771e+04	-6.773e+04	1.524e+05	4.792e+04	
3	37	299	716.62	-594.28	575.63	-453.29	-406.13	1.523e+05	-5.301e+04	-4.895e+04	1.482e+05	2.859e+04	

M	G	Cmb	Nodo	N max	N min	N 1	N 2	N 1-2	M max	M min	M 1	M 2	M 1-2
3	37	300	730.48	-791.85	586.94	-648.30	-444.88	1.923e+05	-4.933e+04	-4.209e+04	1.850e+05	4.119e+04	
3	37	301	726.39	-575.64	643.81	-493.06	-317.34	1.687e+05	-3.142e+04	-2.896e+04	1.662e+05	2.205e+04	
3	37	302	733.87	-770.08	653.49	-689.70	-338.28	2.174e+05	-2.561e+04	-2.065e+04	2.124e+05	3.434e+04	
3	37	303	733.64	-559.75	694.25	-520.36	-222.25	1.810e+05	-1.359e+04	-1.226e+04	1.797e+05	1.603e+04	
3	37	304	734.02	-751.67	698.61	-716.26	-226.61	2.372e+05	-6846.05	-3793.13	2.341e+05	2.712e+04	
3	37	305	738.18	-547.40	726.00	-535.23	-124.51	1.896e+05	-231.23	353.45	1.890e+05	1.052e+04	
3	37	306	732.23	-735.54	723.34	-726.65	-113.89	2.515e+05	6659.58	8207.26	2.500e+05	1.941e+04	
3	37	307	738.87	-537.81	738.33	-537.27	-26.22	1.946e+05	8000.63	8161.69	1.944e+05	5479.74	
3	37	308	726.98	-723.08	726.97	-723.07	-1.92	2.602e+05	1.468e+04	1.519e+04	2.597e+05	1.124e+04	
3	37	309	735.09	-531.15	731.08	-527.14	71.19	1.962e+05	1.077e+04	1.077e+04	1.962e+05	676.14	
3	37	310	720.68	-713.63	712.81	-705.76	106.00	2.633e+05	1.713e+04	1.716e+04	2.633e+05	2722.01	
3	37	311	728.52	-528.02	706.47	-505.97	165.01	1.945e+05	8073.10	8165.11	1.944e+05	-4140.85	
3	37	312	710.72	-707.40	679.28	-675.96	208.82	2.608e+05	1.401e+04	1.415e+04	2.606e+05	-5932.92	
3	37	313	717.67	-527.71	663.98	-474.03	252.93	1.894e+05	-74.29	375.25	1.889e+05	-9217.95	
3	37	314	699.73	-705.10	630.07	-635.44	304.97	2.525e+05	5358.04	6213.35	2.517e+05	-1.451e+04	
3	37	315	703.24	-530.54	605.02	-432.32	333.96	1.807e+05	-1.332e+04	-1.218e+04	1.796e+05	-1.482e+04	
3	37	316	686.22	-705.95	565.20	-584.94	392.21	2.387e+05	-8729.93	-6593.45	2.366e+05	-2.289e+04	
3	37	317	686.75	-537.12	532.06	-382.43	406.69	1.683e+05	-3.103e+04	-2.879e+04	1.661e+05	-2.098e+04	
3	37	318	671.11	-710.06	486.39	-525.34	470.12	2.194e+05	-2.800e+04	-2.405e+04	2.154e+05	-3.098e+04	
3	37	319	667.81	-546.48	446.89	-325.55	468.47	1.518e+05	-5.252e+04	-4.868e+04	1.480e+05	-2.777e+04	
3	37	320	654.05	-717.23	395.36	-458.54	536.49	1.948e+05	-5.215e+04	-4.587e+04	1.885e+05	-3.887e+04	
3	37	321	645.13	-556.75	351.05	-262.68	516.68	1.307e+05	-7.708e+04	-7.084e+04	1.245e+05	-3.547e+04	
3	37	322	636.27	-725.43	294.48	-383.65	590.42	1.653e+05	-8.089e+04	-7.167e+04	1.561e+05	-4.673e+04	
3	37	323	617.70	-565.98	246.41	-194.68	549.21	1.051e+05	-1.045e+05	-9.453e+04	9.512e+04	-4.616e+04	
3	37	324	619.13	-734.53	185.57	-300.98	631.60	1.319e+05	-1.139e+05	-1.010e+05	1.190e+05	-5.483e+04	
3	37	325	585.32	-573.99	136.20	-124.87	564.76	7.565e+04	-1.354e+05	-1.195e+05	5.976e+04	-5.568e+04	
3	37	326	602.71	-742.70	71.29	-211.28	657.70	9.564e+04	-1.513e+05	-1.336e+05	7.802e+04	-6.356e+04	
3	37	327	547.94	-580.75	24.36	-57.17	562.87	4.382e+04	-1.702e+05	-1.454e+05	1.902e+04	-6.851e+04	
3	37	328	588.64	-747.75	-46.51	-112.60	667.37	5.774e+04	-1.930e+05	-1.693e+05	3.402e+04	-7.338e+04	
3	37	329	506.61	-585.56	-84.00	5.06	544.27	1.069e+04	-2.090e+05	-1.720e+05	-2.636e+04	-8.227e+04	
3	37	330	573.09	-750.59	-166.71	-10.78	657.23	1.915e+04	-2.394e+05	-2.076e+05	-1.260e+04	-8.486e+04	
3	37	331	461.52	-588.70	-186.22	59.04	510.59	-2.327e+04	-2.510e+05	-1.985e+05	-7.577e+04	-9.591e+04	
3	37	332	556.16	-749.65	-285.12	91.63	625.14	-1.947e+04	-2.903e+05	-2.479e+05	-6.186e+04	-9.841e+04	
3	37	333	414.42	-590.80	-280.66	104.28	464.29	-5.777e+04	-2.953e+05	-2.245e+05	-1.285e+05	-1.086e+05	
3	37	334	533.84	-746.48	-398.24	185.61	569.72	-5.773e+04	-3.454e+05	-2.890e+05	-1.141e+05	-1.142e+05	
3	37	335	365.86	-593.52	-364.86	137.19	408.76	-9.272e+04	-3.410e+05	-2.497e+05	-1.840e+05	-1.197e+05	
3	37	336	506.99	-739.46	-498.49	266.02	492.23	-9.545e+04	-4.039e+05	-3.294e+05	-1.700e+05	-1.320e+05	
3	37	337	315.85	-595.94	-436.72	156.63	346.16	-1.280e+05	-3.876e+05	-2.740e+05	-2.415e+05	-1.288e+05	
3	37	338	472.12	-730.78	-582.54	323.89	395.40	-1.325e+05	-4.651e+05	-3.677e+05	-2.300e+05	-1.514e+05	
3	37	339	263.22	-596.90	-495.41	161.74	277.47	-1.631e+05	-4.345e+05	-2.974e+05	-3.002e+05	-1.357e+05	
3	37	340	431.20	-720.66	-644.46	355.00	286.31	-1.688e+05	-5.280e+05	-4.025e+05	-2.943e+05	-1.713e+05	
3	37	341	208.79	-597.17	-540.11	151.73	206.71	-1.977e+05	-4.810e+05	-3.198e+05	-3.589e+05	-1.403e+05	
3	37	342	383.59	-707.02	-679.69	356.26	170.47	-2.043e+05	-5.915e+05	-4.329e+05	-3.629e+05	-1.904e+05	
3	37	343	152.44	-595.17	-569.36	126.63	136.49	-2.315e+05	-5.266e+05	-3.416e+05	-4.165e+05	-1.427e+05	
3	37	344	328.63	-692.90	-689.83	325.56	55.93	-2.388e+05	-6.544e+05	-4.582e+05	-4.351e+05	-2.075e+05	
3	37	345	92.90	-589.45	-582.46	85.92	68.69	-2.642e+05	-5.702e+05	-3.626e+05	-4.719e+05	-1.429e+05	
3	37	346	270.47	-676.60	-673.98	267.85	-49.73	-2.724e+05	-7.153e+05	-4.782e+05	-5.095e+05	-2.209e+05	
3	37	347	32.88	-580.67	-580.58	32.79	7.49	-2.958e+05	-6.109e+05	-3.829e+05	-5.237e+05	-1.409e+05	
3	37	348	209.01	-658.91	-635.77	185.87	-139.80	-3.048e+05	-7.726e+05	-4.930e+05	-5.845e+05	-2.294e+05	
3	37	349	-26.70	-568.75	-565.44	-30.01	-42.22	-3.266e+05	-6.468e+05	-4.028e+05	-5.706e+05	-1.363e+05	
3	37	350	150.07	-638.05	-577.55	89.56	-209.82	-3.360e+05	-8.247e+05	-5.028e+05	-6.579e+05	-2.317e+05	
3	37	351	-85.23	-551.68	-539.00	-97.91	-75.85	-3.573e+05	-6.763e+05	-4.220e+05	-6.116e+05	-1.283e+05	
3	37	352	93.09	-612.94	-503.20	-16.65	-255.81	-3.655e+05	-8.701e+05	-5.078e+05	-7.278e+05	-2.271e+05	
3	37	353	-144.03	-528.46	-505.93	-166.56	-90.29	-3.879e+05	-6.988e+05	-4.400e+05	-6.467e+05	-1.161e+05	
3	37	354	44.18	-582.99	-416.20	-122.61	-277.10	-3.927e+05	-9.081e+05	-5.082e+05	-7.926e+05	-2.149e+05	
3	37	355	-202.56	-499.38	-471.26	-230.67	-86.91	-4.173e+05	-7.151e+05	-4.560e+05	-6.763e+05	-1.002e+05	
3	37	356	2.20	-548.03	-322.09	-223.74	-270.68	-4.170e+05	-9.383e+05	-5.046e+05	-8.508e+05	-1.949e+05	
3	37	357	-258.10	-467.02	-441.08	-284.04	-68.89	-4.436e+05	-7.265e+05	-4.695e+05	-7.006e+05	-8.161e+04	
3	37	358	-31.62	-513.06	-229.32	-315.36	-236.85	-4.379e+05	-9.615e+05	-4.981e+05	-9.013e+05	-1.670e+05	
3	37	359	-308.70	-433.91	-419.35	-323.26	-40.14	-4.652e+05	-7.345e+05	-4.801e+05	-7.196e+05	-6.157e+04	
3	37	360	-54.60	-483.41	-148.00	-390.01	-177.00	-4.547e+05	-9.783e+05	-4.904e+05	-9.427e+05	-1.319e+05	
3	37	361	-346.39	-408.32	-407.97	-346.74	-4.65	-4.811e+05	-7.399e+05	-4.878e+05	-7.333e+05	-4.091e+04	
3	37	362	-64.68	-466.03	-88.21	-442.51	-94.28	-4.670e+05	-9.898e+05	-4.833e+05	-9.735e+05	-9.074e+04	

M	G	Cmb	Nodo	N max	N min	N 1	N 2	N 1-2	M max	M min	M 1	M 2	M 1-2
3	37	363	-337.96	-423.87	-407.53	-354.30	33.72	-4.907e+05	-7.431e+05	-4.923e+05	-7.415e+05	-2.012e+04	
3	37	364	-58.25	-467.02	-58.27	-467.00	2.90	-4.746e+05	-9.964e+05	-4.785e+05	-9.925e+05	-4.514e+04	
3	37	365	-302.40	-461.73	-417.82	-346.30	71.19	-4.939e+05	-7.443e+05	-4.939e+05	-7.443e+05	676.08	
3	37	366	-38.33	-486.01	-65.01	-459.32	106.00	-4.771e+05	-9.986e+05	-4.771e+05	-9.986e+05	2722.23	
3	37	367	-261.09	-501.31	-439.40	-323.00	105.07	-4.905e+05	-7.434e+05	-4.923e+05	-7.415e+05	2.146e+04	
3	37	368	-5.53	-520.32	-105.96	-419.89	204.00	-4.746e+05	-9.965e+05	-4.795e+05	-9.916e+05	5.044e+04	
3	37	369	-215.86	-539.67	-469.99	-285.54	133.07	-4.807e+05	-7.404e+05	-4.877e+05	-7.333e+05	4.221e+04	
3	37	370	31.33	-564.11	-181.48	-351.29	285.36	-4.671e+05	-9.899e+05	-4.853e+05	-9.718e+05	9.563e+04	
3	37	371	-167.60	-576.20	-508.58	-235.22	151.85	-4.646e+05	-7.352e+05	-4.800e+05	-7.197e+05	6.279e+04	
3	37	372	72.74	-612.84	-281.42	-258.68	342.60	-4.549e+05	-9.784e+05	-4.932e+05	-9.402e+05	1.362e+05	
3	37	373	-116.08	-610.16	-552.83	-173.41	158.24	-4.428e+05	-7.273e+05	-4.693e+05	-7.008e+05	8.268e+04	
3	37	374	114.87	-662.27	-396.42	-150.98	368.69	-4.383e+05	-9.614e+05	-5.015e+05	-8.982e+05	1.704e+05	
3	37	375	-61.55	-641.38	-600.01	-102.92	149.25	-4.165e+05	-7.158e+05	-4.558e+05	-6.765e+05	1.010e+05	
3	37	376	160.66	-708.32	-513.68	-33.99	362.29	-4.178e+05	-9.379e+05	-5.083e+05	-8.474e+05	1.972e+05	
3	37	377	-4.51	-668.43	-645.06	-27.87	122.34	-3.873e+05	-6.994e+05	-4.396e+05	-6.471e+05	1.166e+05	
3	37	378	208.89	-749.29	-623.05	82.65	324.08	-3.939e+05	-9.070e+05	-5.121e+05	-7.888e+05	2.161e+05	
3	37	379	52.48	-689.39	-681.56	44.65	75.85	-3.571e+05	-6.766e+05	-4.216e+05	-6.120e+05	1.283e+05	
3	37	380	261.40	-781.24	-714.16	194.32	255.82	-3.672e+05	-8.684e+05	-5.117e+05	-7.239e+05	2.271e+05	
3	37	381	109.25	-704.25	-704.12	109.13	10.18	-3.268e+05	-6.466e+05	-4.025e+05	-5.710e+05	1.359e+05	
3	37	382	320.44	-806.85	-782.81	296.40	162.84	-3.382e+05	-8.223e+05	-5.066e+05	-6.539e+05	2.305e+05	
3	37	383	167.11	-713.89	-708.32	161.54	-69.83	-2.964e+05	-6.103e+05	-3.827e+05	-5.240e+05	1.401e+05	
3	37	384	379.38	-827.46	-825.53	377.45	48.19	-3.076e+05	-7.695e+05	-4.964e+05	-5.807e+05	2.271e+05	
3	37	385	224.87	-720.30	-693.09	197.66	-158.03	-2.652e+05	-5.693e+05	-3.624e+05	-4.721e+05	1.418e+05	
3	37	386	440.22	-843.61	-838.34	434.95	-82.10	-2.757e+05	-7.116e+05	-4.812e+05	-5.061e+05	2.176e+05	
3	37	387	281.47	-723.01	-657.40	215.85	-248.20	-2.327e+05	-5.254e+05	-3.415e+05	-4.166e+05	1.414e+05	
3	37	388	496.24	-858.41	-821.16	458.98	-221.54	-2.427e+05	-6.502e+05	-4.606e+05	-4.323e+05	2.032e+05	
3	37	389	333.85	-721.41	-601.31	213.75	-335.13	-1.990e+05	-4.797e+05	-3.198e+05	-3.589e+05	1.390e+05	
3	37	390	548.59	-869.98	-770.91	449.53	-361.55	-2.086e+05	-5.869e+05	-4.346e+05	-3.609e+05	1.855e+05	
3	37	391	383.88	-716.99	-526.71	193.60	-416.25	-1.644e+05	-4.331e+05	-2.974e+05	-3.002e+05	1.344e+05	
3	37	392	592.17	-881.06	-691.57	402.69	-493.21	-1.735e+05	-5.232e+05	-4.034e+05	-2.933e+05	1.659e+05	
3	45	169	352.52	-572.70	-243.94	23.75	-442.82	-5.050e+04	-2.644e+05	-1.498e+05	-1.651e+05	1.067e+05	
3	45	172	401.59	-547.95	-148.73	2.37	-468.72	-1.874e+04	-2.264e+05	-1.327e+05	-1.125e+05	1.033e+05	
3	45	174	452.65	-521.20	-42.78	-25.77	-486.86	1.274e+04	-1.874e+05	-1.147e+05	-5.998e+04	9.627e+04	
3	45	176	505.42	-499.37	61.93	-55.88	-498.93	4.369e+04	-1.498e+05	-9.641e+04	-9710.10	8.649e+04	
3	45	178	554.35	-477.37	165.15	-88.17	-500.07	7.359e+04	-1.137e+05	-7.693e+04	3.676e+04	7.445e+04	
3	45	180	599.00	-449.82	270.05	-120.87	-486.63	1.037e+05	-7.945e+04	-5.607e+04	8.029e+04	6.111e+04	
3	45	182	639.36	-423.29	369.15	-153.08	-462.73	1.331e+05	-4.961e+04	-3.569e+04	1.192e+05	4.846e+04	
3	45	184	667.91	-395.50	457.38	-184.97	-423.73	1.588e+05	-2.478e+04	-1.642e+04	1.505e+05	3.827e+04	
3	45	186	687.59	-368.51	535.52	-216.44	-370.79	1.782e+05	-2225.40	3052.31	1.729e+05	3.040e+04	
3	45	188	704.45	-346.05	603.67	-245.27	-309.37	1.911e+05	1.974e+04	2.299e+04	1.879e+05	2.338e+04	
3	45	190	718.51	-323.19	659.59	-264.27	-240.63	2.010e+05	4.064e+04	4.238e+04	1.993e+05	1.660e+04	
3	45	192	732.03	-306.65	704.23	-278.85	-167.63	2.082e+05	5.841e+04	5.919e+04	2.075e+05	1.081e+04	
3	45	194	741.37	-297.45	732.68	-288.76	-94.60	2.125e+05	7.123e+04	7.150e+04	2.122e+05	6200.74	
3	45	196	743.99	-287.17	743.49	-286.67	-22.80	2.153e+05	7.945e+04	7.949e+04	2.153e+05	2391.52	
3	45	198	741.96	-279.18	739.40	-276.61	51.13	2.165e+05	8.267e+04	8.267e+04	2.165e+05	-483.93	
3	45	200	735.60	-279.12	720.55	-264.07	122.64	2.149e+05	7.992e+04	8.000e+04	2.148e+05	-3284.93	
3	45	202	724.06	-280.65	687.93	-244.52	187.05	2.117e+05	7.223e+04	7.257e+04	2.113e+05	-6925.55	
3	45	204	706.71	-282.07	639.93	-215.28	248.14	2.070e+05	5.991e+04	6.078e+04	2.061e+05	-1.130e+04	
3	45	206	686.03	-291.53	578.97	-184.47	305.28	1.993e+05	4.263e+04	4.446e+04	1.975e+05	-1.680e+04	
3	45	208	664.74	-306.98	510.96	-153.20	354.65	1.890e+05	2.226e+04	2.560e+04	1.857e+05	-2.334e+04	
3	45	210	640.77	-321.99	435.64	-116.86	394.23	1.757e+05	619.32	6030.50	1.702e+05	-3.030e+04	
3	45	212	613.17	-340.76	355.16	-82.75	423.73	1.561e+05	-2.206e+04	-1.342e+04	1.475e+05	-3.827e+04	
3	45	214	576.18	-359.82	269.58	-53.21	439.29	1.306e+05	-4.743e+04	-3.301e+04	1.162e+05	-4.857e+04	
3	45	216	528.13	-378.30	177.98	-28.16	441.34	1.017e+05	-7.791e+04	-5.387e+04	7.768e+04	-6.115e+04	
3	45	218	476.79	-398.98	85.36	-7.55	435.41	7.212e+04	-1.126e+05	-7.514e+04	3.469e+04	-7.425e+04	
3	45	220	421.84	-415.05	-1.63	8.42	418.42	4.248e+04	-1.488e+05	-9.506e+04	-1.130e+04	-8.600e+04	
3	45	222	363.92	-431.97	-87.02	18.97	394.40	1.169e+04	-1.865e+05	-1.138e+05	-6.106e+04	-9.555e+04	
3	45	224	308.74	-454.76	-171.32	25.30	368.88	-1.970e+04	-2.255e+05	-1.322e+05	-1.130e+05	-1.025e+05	
3	45	226	255.82	-476.01	-243.94	23.75	340.56	-5.147e+04	-2.634e+05	-1.498e+05	-1.651e+05	-1.057e+05	
3	45	228	201.12	-495.31	-309.42	15.23	308.07	-8.380e+04	-3.008e+05	-1.668e+05	-2.177e+05	-1.055e+05	
3	45	230	147.30	-516.08	-373.30	4.51	272.64	-1.157e+05	-3.385e+05	-1.849e+05	-2.692e+05	-1.031e+05	
3	45	232	97.97	-535.46	-425.92	-11.57	239.56	-1.472e+05	-3.738e+05	-2.041e+05	-3.169e+05	-9.827e+04	
3	45	234	46.47	-549.94	-467.32	-36.15	206.03	-1.782e+05	-4.069e+05	-2.239e+05	-3.612e+05	-9.145e+04	

M	G	Cmb	Nodo	N max	N min	N 1	N 2	N 1-2	M max	M min	M 1	M 2	M 1-2
3	45	236	-8.66	-560.92	-503.68	-65.90	168.33	-2.079e+05	-4.389e+05	-2.453e+05	-4.014e+05	-8.515e+04	
3	45	238	-57.26	-573.14	-535.01	-95.38	134.96	-2.375e+05	-4.656e+05	-2.695e+05	-4.336e+05	-7.916e+04	
3	45	240	-98.13	-586.60	-561.33	-123.41	108.20	-2.687e+05	-4.840e+05	-2.959e+05	-4.568e+05	-7.152e+04	
3	45	242	-130.76	-602.05	-584.23	-148.58	89.90	-3.018e+05	-4.944e+05	-3.235e+05	-4.727e+05	-6.089e+04	
3	45	244	-157.61	-619.91	-605.02	-172.50	81.64	-3.345e+05	-4.998e+05	-3.494e+05	-4.849e+05	-4.734e+04	
3	45	246	-184.35	-635.81	-622.67	-197.49	75.90	-3.624e+05	-5.052e+05	-3.710e+05	-4.966e+05	-3.400e+04	
3	45	248	-201.40	-653.96	-643.09	-212.26	69.29	-3.844e+05	-5.099e+05	-3.890e+05	-5.053e+05	-2.357e+04	
3	45	250	-206.49	-673.76	-664.45	-215.80	65.29	-4.009e+05	-5.120e+05	-4.029e+05	-5.101e+05	-1.452e+04	
3	45	252	-208.56	-688.13	-680.02	-216.67	61.83	-4.103e+05	-5.143e+05	-4.107e+05	-5.139e+05	-6299.26	
3	45	254	-205.88	-697.27	-691.89	-211.26	51.13	-4.129e+05	-5.161e+05	-4.129e+05	-5.161e+05	-483.94	
3	45	256	-191.25	-705.78	-702.95	-194.07	38.01	-4.099e+05	-5.147e+05	-4.102e+05	-5.144e+05	5405.87	
3	45	258	-170.19	-710.56	-709.19	-171.56	27.16	-4.001e+05	-5.127e+05	-4.018e+05	-5.109e+05	1.379e+04	
3	45	260	-148.48	-707.62	-707.39	-148.70	11.23	-3.831e+05	-5.109e+05	-3.874e+05	-5.066e+05	2.308e+04	
3	45	262	-117.48	-703.51	-703.29	-117.70	-11.25	-3.606e+05	-5.066e+05	-3.689e+05	-4.983e+05	3.380e+04	
3	45	264	-78.30	-699.86	-697.73	-80.43	-36.36	-3.323e+05	-5.016e+05	-3.468e+05	-4.871e+05	4.738e+04	
3	45	266	-42.12	-690.98	-684.10	-49.00	-66.45	-2.994e+05	-4.965e+05	-3.205e+05	-4.754e+05	6.100e+04	
3	45	268	-3.45	-681.28	-663.55	-21.19	-108.20	-2.665e+05	-4.863e+05	-2.929e+05	-4.598e+05	7.152e+04	
3	45	270	41.60	-671.70	-634.59	4.50	-158.40	-2.357e+05	-4.677e+05	-2.668e+05	-4.366e+05	7.906e+04	
3	45	272	93.06	-662.00	-595.75	26.81	-213.62	-2.065e+05	-4.407e+05	-2.431e+05	-4.040e+05	8.511e+04	
3	45	274	149.63	-652.28	-547.12	44.48	-270.68	-1.771e+05	-4.084e+05	-2.222e+05	-3.633e+05	9.165e+04	
3	45	276	201.08	-637.84	-489.48	52.73	-320.07	-1.461e+05	-3.751e+05	-2.027e+05	-3.185e+05	9.877e+04	
3	45	278	249.18	-617.46	-417.54	49.26	-365.09	-1.147e+05	-3.396e+05	-1.840e+05	-2.703e+05	1.039e+05	
3	45	280	301.01	-594.86	-332.01	38.17	-407.91	-8.284e+04	-3.018e+05	-1.664e+05	-2.183e+05	1.064e+05	
3	45	281	580.39	-770.12	-389.90	200.17	-607.39	-5.296e+04	-3.627e+05	-2.598e+05	-1.559e+05	1.459e+05	
3	45	282	420.85	-628.54	-295.28	87.59	-488.53	-5.652e+04	-3.135e+05	-2.011e+05	-1.689e+05	1.275e+05	
3	45	283	459.15	-614.87	-194.61	38.90	-524.16	-2.051e+04	-2.676e+05	-1.768e+05	-1.113e+05	1.191e+05	
3	45	284	605.81	-769.62	-262.65	98.85	-663.54	-1.352e+04	-3.040e+05	-2.210e+05	-9.649e+04	1.312e+05	
3	45	285	495.95	-600.35	-87.94	-16.46	-546.98	1.522e+04	-2.226e+05	-1.517e+05	-5.571e+04	1.088e+05	
3	45	286	621.88	-766.15	-129.84	-14.42	-691.61	2.688e+04	-2.480e+05	-1.810e+05	-4.012e+04	1.180e+05	
3	45	287	530.83	-585.95	21.26	-76.39	-556.25	5.051e+04	-1.791e+05	-1.258e+05	-2812.35	9.695e+04	
3	45	288	633.23	-756.55	4.97	-128.28	-691.69	6.801e+04	-1.956e+05	-1.413e+05	1.365e+04	1.067e+05	
3	45	289	562.90	-569.26	129.80	-136.16	-550.24	8.518e+04	-1.378e+05	-9.938e+04	4.677e+04	8.420e+04	
3	45	290	637.78	-743.59	132.14	-237.96	-665.43	1.096e+05	-1.473e+05	-1.029e+05	6.526e+04	9.709e+04	
3	45	291	590.88	-550.54	235.53	-195.19	-528.51	1.188e+05	-9.950e+04	-7.295e+04	9.230e+04	7.136e+04	
3	45	292	640.11	-724.53	248.85	-333.27	-617.13	1.511e+05	-1.034e+05	-6.716e+04	1.149e+05	8.895e+04	
3	45	293	615.15	-529.82	335.94	-250.62	-491.66	1.509e+05	-6.486e+04	-4.704e+04	1.331e+05	5.939e+04	
3	45	294	639.13	-702.61	350.02	-413.50	-551.66	1.918e+05	-6.397e+04	-3.449e+04	1.623e+05	8.168e+04	
3	45	295	634.49	-508.24	426.23	-299.98	-441.15	1.802e+05	-3.391e+04	-2.206e+04	1.684e+05	4.896e+04	
3	45	296	638.81	-675.47	435.91	-472.56	-474.87	2.306e+05	-2.883e+04	-5215.14	2.070e+05	7.462e+04	
3	45	297	649.13	-485.86	503.57	-340.31	-379.50	2.055e+05	-6125.74	1762.59	1.976e+05	4.008e+04	
3	45	298	638.10	-647.58	505.96	-515.44	-390.42	2.662e+05	2125.24	2.053e+04	2.478e+05	6.723e+04	
3	45	299	659.38	-462.90	566.36	-369.87	-309.43	2.261e+05	1.890e+04	2.405e+04	2.209e+05	3.226e+04	
3	45	300	635.78	-620.62	557.86	-542.70	-303.02	2.975e+05	2.886e+04	4.256e+04	2.838e+05	5.909e+04	
3	45	301	666.17	-441.71	614.34	-389.88	-233.97	2.421e+05	4.084e+04	4.400e+04	2.390e+05	2.505e+04	
3	45	302	632.21	-594.01	593.41	-555.21	-214.64	3.236e+05	5.114e+04	6.062e+04	3.141e+05	4.993e+04	
3	45	303	670.81	-423.68	648.04	-400.92	-156.20	2.542e+05	5.889e+04	6.062e+04	2.525e+05	1.830e+04	
3	45	304	625.86	-571.26	612.11	-557.51	-127.55	3.442e+05	6.870e+04	7.452e+04	3.384e+05	9.960e+04	
3	45	305	673.04	-409.47	667.28	-403.71	-78.78	2.626e+05	7.237e+04	7.314e+04	2.618e+05	1.202e+04	
3	45	306	618.31	-551.17	616.60	-549.46	-44.71	3.591e+05	8.134e+04	8.421e+04	3.562e+05	2.812e+04	
3	45	307	671.90	-398.33	671.90	-398.32	-2.84	2.675e+05	8.067e+04	8.087e+04	2.673e+05	6228.00	
3	45	308	608.50	-535.33	607.50	-534.34	33.66	3.681e+05	8.885e+04	8.973e+04	3.672e+05	1.572e+04	
3	45	309	666.86	-390.51	662.04	-385.69	71.19	2.691e+05	8.346e+04	8.346e+04	2.691e+05	676.14	
3	45	310	599.17	-523.22	589.07	-513.12	106.00	3.712e+05	9.117e+04	9.120e+04	3.712e+05	2722.00	
3	45	311	659.57	-386.56	640.03	-367.02	141.62	2.674e+05	8.075e+04	8.088e+04	2.673e+05	-4889.11	
3	45	312	587.73	-515.14	559.81	-487.23	173.24	3.685e+05	8.831e+04	8.869e+04	3.681e+05	-1.041e+04	
3	45	313	648.57	-385.82	605.26	-342.51	207.20	2.624e+05	7.255e+04	7.316e+04	2.618e+05	-1.072e+04	
3	45	314	577.02	-511.95	523.32	-458.25	235.79	3.598e+05	8.027e+04	8.222e+04	3.579e+05	-2.323e+04	
3	45	315	634.58	-388.64	558.82	-312.88	267.91	2.539e+05	5.919e+04	6.070e+04	2.524e+05	-1.708e+04	
3	45	316	565.37	-512.85	478.70	-426.18	293.16	3.454e+05	6.714e+04	7.172e+04	3.408e+05	-3.537e+04	
3	45	317	618.97	-395.63	502.59	-279.25	323.31	2.417e+05	4.126e+04	4.417e+04	2.388e+05	-2.398e+04	
3	45	318	553.44	-517.98	426.31	-390.85	346.48	3.252e+05	4.912e+04	5.722e+04	3.171e+05	-4.657e+04	
3	45	319	601.45	-405.97	437.61	-242.13	371.77	2.256e+05	1.941e+04	2.432e+04	2.207e+05	-3.144e+04	
3	45	320	540.58	-527.23	366.29	-352.94	394.63	2.996e+05	2.643e+04	3.879e+04	2.872e+05	-5.677e+04	

M	G	Cmb	Nodo	N max	N min	N 1	N 2	N 1-2	M max	M min	M 1	M 2	M 1-2
3	45	321	580.88	-418.06	364.44	-201.62	411.54	2.050e+05	-5620.41	2122.64	1.972e+05	-3.963e+04	
3	45	322	527.50	-538.56	299.11	-310.17	437.40	2.688e+05	-703.71	1.659e+04	2.515e+05	-6.605e+04	
3	45	323	556.34	-430.08	283.67	-157.41	441.15	1.799e+05	-3.357e+04	-2.167e+04	1.680e+05	-4.896e+04	
3	45	324	515.22	-551.89	224.94	-261.61	474.87	2.338e+05	-3.205e+04	-9128.98	2.109e+05	-7.462e+04	
3	45	325	527.74	-441.96	197.26	-111.49	459.62	1.509e+05	-6.484e+04	-4.671e+04	1.327e+05	-5.985e+04	
3	45	326	503.45	-565.33	144.77	-206.65	504.68	1.956e+05	-6.760e+04	-3.824e+04	1.663e+05	-8.287e+04	
3	45	327	494.91	-453.57	107.78	-66.45	466.17	1.192e+05	-9.986e+04	-7.271e+04	9.202e+04	-7.218e+04	
3	45	328	493.73	-576.31	59.09	-141.68	525.52	1.555e+05	-1.074e+05	-7.060e+04	1.187e+05	-9.128e+04	
3	45	329	458.79	-464.02	19.18	-24.41	460.89	8.588e+04	-1.385e+05	-9.923e+04	4.660e+04	-8.527e+04	
3	45	330	482.40	-585.49	-32.23	-70.86	533.59	1.144e+05	-1.517e+05	-1.059e+05	6.866e+04	-1.004e+05	
3	45	331	419.35	-473.29	-66.77	12.84	444.54	5.150e+04	-1.801e+05	-1.257e+05	-2888.35	-9.817e+04	
3	45	332	469.56	-590.80	-126.36	5.12	526.09	7.316e+04	-2.004e+05	-1.437e+05	1.645e+04	-1.109e+05	
3	45	333	377.94	-481.52	-149.14	45.56	418.56	1.641e+04	-2.238e+05	-1.517e+05	-5.574e+04	-1.101e+05	
3	45	334	451.43	-593.61	-221.05	78.86	500.54	3.217e+04	-2.531e+05	-1.828e+05	-2.275e+05	-1.229e+05	
3	45	335	335.36	-490.52	-225.91	70.76	385.38	-1.922e+04	-2.689e+05	-1.768e+05	-1.113e+05	-1.205e+05	
3	45	336	428.86	-592.07	-309.76	146.55	456.64	-8227.34	-3.091e+05	-2.219e+05	-9.545e+04	-1.365e+05	
3	45	337	291.72	-499.41	-295.27	87.59	346.16	-5.517e+04	-3.148e+05	-2.011e+05	-1.689e+05	-1.288e+05	
3	45	338	398.46	-588.21	-389.91	200.15	395.40	-4.782e+04	-3.679e+05	-2.598e+05	-1.559e+05	-1.514e+05	
3	45	339	245.64	-506.80	-356.47	95.31	300.86	-9.101e+04	-3.609e+05	-2.245e+05	-2.275e+05	-1.349e+05	
3	45	340	362.21	-582.41	-455.73	235.53	321.90	-8.644e+04	-4.284e+05	-2.950e+05	-2.198e+05	-1.668e+05	
3	45	341	198.06	-513.64	-408.59	93.01	252.45	-1.264e+05	-4.067e+05	-2.470e+05	-2.861e+05	-1.388e+05	
3	45	342	319.39	-572.39	-502.51	249.51	239.65	-1.240e+05	-4.896e+05	-3.266e+05	-2.869e+05	-1.817e+05	
3	45	343	148.93	-518.43	-449.92	80.42	202.54	-1.609e+05	-4.515e+05	-2.688e+05	-3.436e+05	-1.404e+05	
3	45	344	269.08	-561.10	-531.07	239.06	154.99	-1.603e+05	-5.503e+05	-3.539e+05	-3.568e+05	-1.950e+05	
3	45	345	96.60	-519.44	-479.29	56.45	152.06	-1.942e+05	-4.946e+05	-2.898e+05	-3.990e+05	-1.399e+05	
3	45	346	215.01	-546.73	-539.50	207.77	73.91	-1.954e+05	-6.093e+05	-3.765e+05	-4.283e+05	-2.053e+05	
3	45	347	43.59	-517.23	-497.16	23.51	104.19	-2.263e+05	-5.347e+05	-3.102e+05	-4.507e+05	-1.373e+05	
3	45	348	156.80	-530.18	-530.17	156.80	2.06	-2.291e+05	-6.650e+05	-3.943e+05	-4.998e+05	-2.115e+05	
3	45	349	-8.63	-512.37	-504.39	-16.62	62.93	-2.573e+05	-5.703e+05	-3.300e+05	-4.976e+05	-1.322e+05	
3	45	350	99.54	-509.42	-504.08	94.19	-56.80	-2.612e+05	-7.159e+05	-4.074e+05	-5.696e+05	-2.124e+05	
3	45	351	-58.31	-504.07	-501.73	-60.65	32.21	-2.879e+05	-6.000e+05	-3.491e+05	-5.388e+05	-1.239e+05	
3	45	352	42.12	-483.23	-463.83	22.71	-99.08	-2.913e+05	-7.606e+05	-4.159e+05	-6.359e+05	-2.073e+05	
3	45	353	-104.94	-493.11	-492.55	-105.50	14.85	-3.181e+05	-6.229e+05	-3.670e+05	-5.740e+05	-1.119e+05	
3	45	354	-10.72	-449.98	-411.57	-49.14	-124.08	-3.188e+05	-7.983e+05	-4.199e+05	-6.972e+05	-1.956e+05	
3	45	355	-146.96	-480.83	-480.54	-147.25	9.78	-3.468e+05	-6.399e+05	-3.830e+05	-6.036e+05	-9.651e+04	
3	45	356	-60.95	-408.35	-351.17	-118.14	-128.83	-3.433e+05	-8.287e+05	-4.199e+05	-7.521e+05	-1.770e+05	
3	45	357	-180.14	-471.27	-470.55	-180.86	14.48	-3.723e+05	-6.520e+05	-3.965e+05	-6.279e+05	-7.861e+04	
3	45	358	-109.59	-360.67	-289.40	-180.87	-113.21	-3.641e+05	-8.522e+05	-4.168e+05	-7.996e+05	-1.515e+05	
3	45	359	-201.28	-468.10	-465.56	-203.82	25.91	-3.934e+05	-6.607e+05	-4.072e+05	-6.468e+05	-5.931e+04	
3	45	360	-154.92	-310.84	-234.51	-231.25	-77.94	-3.809e+05	-8.696e+05	-4.120e+05	-8.384e+05	-1.195e+05	
3	45	361	-208.68	-473.23	-466.69	-215.22	41.08	-4.088e+05	-6.666e+05	-4.150e+05	-6.604e+05	-3.941e+04	
3	45	362	-186.92	-273.35	-194.95	-265.32	25.10	-3.931e+05	-8.815e+05	-4.073e+05	-6.673e+05	-8.203e+04	
3	45	363	-203.31	-486.01	-473.97	-215.36	57.10	-4.181e+05	-6.701e+05	-4.196e+05	-6.686e+05	-1.937e+04	
3	45	364	-164.69	-291.31	-177.74	-278.26	38.49	-4.005e+05	-8.884e+05	-4.039e+05	-8.850e+05	-4.066e+04	
3	45	365	-187.91	-503.81	-486.86	-204.86	71.19	-4.212e+05	-6.714e+05	-4.212e+05	-6.714e+05	676.08	
3	45	366	-114.78	-340.65	-188.75	-266.69	106.00	-4.031e+05	-8.907e+05	-4.031e+05	-8.907e+05	2722.22	
3	45	367	-164.51	-525.38	-505.83	-184.06	81.68	-4.179e+05	-6.703e+05	-4.196e+05	-6.686e+05	2.071e+04	
3	45	368	-59.86	-396.73	-225.43	-231.15	168.41	-4.006e+05	-8.885e+05	-4.050e+05	-8.841e+05	4.597e+04	
3	45	369	-134.66	-548.07	-528.71	-154.02	87.34	-4.084e+05	-6.671e+05	-4.149e+05	-6.605e+05	4.071e+04	
3	45	370	-7.59	-454.74	-288.23	-174.10	216.17	-3.933e+05	-8.816e+05	-4.093e+05	-8.656e+05	8.692e+04	
3	45	371	-99.61	-570.95	-554.78	-115.78	85.80	-3.927e+05	-6.613e+05	-4.072e+05	-6.469e+05	6.053e+04	
3	45	372	44.05	-511.90	-367.92	-99.92	243.54	-3.812e+05	-8.696e+05	-4.148e+05	-8.360e+05	1.237e+05	
3	45	373	-59.52	-593.02	-582.30	-70.24	74.86	-3.716e+05	-6.528e+05	-3.964e+05	-6.280e+05	7.968e+04	
3	45	374	92.82	-565.81	-456.49	-16.50	245.05	-3.647e+05	-8.520e+05	-4.202e+05	-7.965e+05	1.548e+05	
3	45	375	-14.85	-613.93	-609.29	-19.50	52.56	-3.460e+05	-6.406e+05	-3.828e+05	-6.038e+05	9.733e+04	
3	45	376	142.52	-613.66	-542.75	71.62	220.44	-3.442e+05	-8.281e+05	-4.237e+05	-7.486e+05	1.793e+05	
3	45	377	33.62	-632.12	-631.67	33.18	17.19	-3.175e+05	-6.235e+05	-3.667e+05	-5.743e+05	1.124e+05	
3	45	378	192.22	-654.51	-618.42	156.12	171.06	-3.201e+05	-7.971e+05	-4.239e+05	-6.934e+05	1.968e+05	
3	45	379	83.33	-645.72	-644.29	81.91	-32.21	-2.877e+05	-6.002e+05	-3.488e+05	-5.392e+05	1.239e+05	
3	45	380	244.37	-685.47	-674.79	233.69	99.09	-2.931e+05	-7.588e+05	-4.198e+05	-6.320e+05	2.073e+05	
3	45	381	134.12	-654.67	-643.07	122.51	-94.97	-2.576e+05	-5.702e+05	-3.297e+05	-4.980e+05	1.317e+05	
3	45	382	301.13	-709.44	-709.34	301.03	9.82	-2.635e+05	-7.133e+05	-4.112e+05	-5.657e+05	2.112e+05	
3	45	383	186.44	-659.08	-624.90	152.26	-166.53	-2.269e+05	-5.341e+05	-3.100e+05	-4.510e+05	1.364e+05	

M_G	Cmb	Nodo	N max	N min	N 1	N 2	N 1-2	M max	M min	M 1	M 2	M 1-2
3	45	384	356.52	-728.08	-719.93	348.37	-93.67	-2.320e+05	-6.617e+05	-3.977e+05	-4.960e+05	2.092e+05
3	45	385	238.54	-660.26	-589.91	168.20	-241.41	-1.952e+05	-4.936e+05	-2.897e+05	-3.991e+05	1.388e+05
3	45	386	412.78	-741.76	-703.85	374.87	-205.74	-1.989e+05	-6.054e+05	-3.795e+05	-4.249e+05	2.020e+05
3	45	387	289.06	-657.37	-537.96	169.65	-314.25	-1.620e+05	-4.504e+05	-2.687e+05	-3.437e+05	1.392e+05
3	45	388	463.75	-753.67	-662.40	372.48	-320.60	-1.644e+05	-5.459e+05	-3.563e+05	-3.540e+05	1.908e+05
3	45	389	335.22	-649.98	-469.79	155.03	-380.87	-1.276e+05	-4.054e+05	-2.470e+05	-2.861e+05	1.375e+05
3	45	390	510.76	-761.70	-593.72	342.78	-430.73	-1.285e+05	-4.848e+05	-3.284e+05	-2.849e+05	1.768e+05
3	45	391	379.18	-639.78	-387.77	127.17	-439.64	-9.235e+04	-3.596e+05	-2.245e+05	-2.275e+05	1.336e+05
3	45	392	549.05	-768.67	-502.84	283.22	-528.79	-9.132e+04	-4.233e+05	-2.959e+05	-2.188e+05	1.615e+05
M_G			N max	N min	N 1	N 2	N 1-2	M max	M min	M 1	M 2	M 1-2
				-973.65	-914.54	-824.67	-849.57		-1.069e+06	-5.688e+05	-1.069e+06	-2.495e+05
			784.95		783.13	491.83	736.21	3.712e+05		9.120e+04	3.712e+05	2.483e+05

Macro	Tipo	Angolo 1-X (gradi)
4	Guscio	0.0

M_G	Cmb	Nodo	N max	N min	N 1	N 2	N 1-2	M max	M min	M 1	M 2	M 1-2
			daN/cm	daN/cm	daN/cm	daN/cm	daN/cm	daN	daN	daN	daN	daN
4	13	281	97.89	-1166.77	-695.91	-372.98	-611.37	-2.437e+05	-5.794e+05	-4.160e+05	-4.071e+05	1.678e+05
4	13	284	164.28	-1132.61	-572.78	-395.55	-642.36	-1.946e+05	-5.185e+05	-3.825e+05	-3.306e+05	1.598e+05
4	13	286	239.83	-1099.69	-435.42	-424.44	-669.74	-1.457e+05	-4.588e+05	-3.490e+05	-2.555e+05	1.494e+05
4	13	288	306.87	-1072.66	-302.29	-463.49	-685.04	-9.734e+04	-4.012e+05	-3.152e+05	-1.833e+05	1.369e+05
4	13	290	375.50	-1038.86	-158.72	-504.64	-685.71	-4.997e+04	-3.468e+05	-2.819e+05	-1.149e+05	1.227e+05
4	13	292	435.30	-1012.85	-21.20	-556.35	-672.82	-3893.94	-2.965e+05	-2.490e+05	-5.134e+04	1.078e+05
4	13	294	491.92	-978.01	117.77	-603.86	-640.30	3.995e+04	-2.509e+05	-2.175e+05	6493.20	9.280e+04
4	13	296	539.77	-953.35	248.82	-662.41	-591.41	8.082e+04	-2.104e+05	-1.874e+05	5.785e+04	7.849e+04
4	13	298	580.08	-923.46	364.62	-708.01	-526.81	1.172e+05	-1.745e+05	-1.592e+05	1.019e+05	6.512e+04
4	13	300	613.29	-895.06	470.20	-751.97	-441.99	1.484e+05	-1.434e+05	-1.336e+05	1.386e+05	5.259e+04
4	13	302	638.69	-874.30	554.62	-790.24	-346.59	1.741e+05	-1.171e+05	-1.112e+05	1.682e+05	4.099e+04
4	13	304	658.58	-852.39	619.55	-813.36	-239.69	1.938e+05	-9.583e+04	-9.270e+04	1.906e+05	2.994e+04
4	13	306	669.30	-838.08	658.70	-827.48	-125.96	2.078e+05	-8.019e+04	-7.887e+04	2.065e+05	1.945e+04
4	13	308	675.72	-823.95	675.65	-823.88	-10.32	2.159e+05	-7.051e+04	-7.021e+04	2.156e+05	9239.17
4	13	310	668.65	-816.45	661.15	-808.95	105.32	2.185e+05	-6.698e+04	-6.698e+04	2.185e+05	-740.98
4	13	312	661.30	-810.39	629.45	-778.54	214.13	2.154e+05	-6.996e+04	-6.956e+04	2.150e+05	-1.067e+04
4	13	314	640.32	-808.26	568.45	-736.40	314.54	2.067e+05	-7.908e+04	-7.758e+04	2.052e+05	-2.071e+04
4	13	316	614.91	-809.85	489.53	-684.47	403.63	1.923e+05	-9.425e+04	-9.085e+04	1.889e+05	-3.102e+04
4	13	318	580.62	-815.56	392.18	-627.12	477.06	1.721e+05	-1.150e+05	-1.088e+05	1.659e+05	-4.180e+04
4	13	320	539.75	-822.75	282.27	-565.27	533.40	1.462e+05	-1.411e+05	-1.309e+05	1.360e+05	-5.314e+04
4	13	322	491.76	-834.52	162.46	-505.22	572.98	1.147e+05	-1.720e+05	-1.562e+05	9.893e+04	-6.538e+04
4	13	324	433.89	-847.41	39.57	-453.09	591.40	7.825e+04	-2.078e+05	-1.843e+05	5.479e+04	-7.849e+04
4	13	326	371.47	-858.24	-85.06	-401.71	594.12	3.751e+04	-2.485e+05	-2.145e+05	3521.76	-9.255e+04
4	13	328	298.75	-875.11	-207.90	-368.46	581.41	-6148.11	-2.943e+05	-2.464e+05	-5.407e+04	-1.073e+05
4	13	330	223.35	-887.34	-321.79	-342.21	555.25	-5.197e+04	-3.449e+05	-2.796e+05	-1.172e+05	-1.219e+05
4	13	332	141.06	-905.68	-431.16	-333.46	521.08	-9.914e+04	-3.994e+05	-3.134e+05	-1.852e+05	-1.358e+05
4	13	334	60.28	-921.02	-526.51	-334.23	481.14	-1.473e+05	-4.572e+05	-3.477e+05	-2.568e+05	-1.481e+05
4	13	336	-25.06	-942.43	-618.14	-349.36	438.56	-1.961e+05	-5.170e+05	-3.819e+05	-3.312e+05	-1.584e+05
4	13	338	-102.35	-966.44	-695.85	-372.95	400.75	-2.452e+05	-5.780e+05	-4.160e+05	-4.071e+05	-1.663e+05
4	13	340	-184.13	-987.06	-765.33	-405.86	358.99	-2.942e+05	-6.387e+05	-4.497e+05	-4.832e+05	-1.714e+05
4	13	342	-258.80	-1017.82	-833.23	-443.40	325.63	-3.429e+05	-6.984e+05	-4.828e+05	-5.584e+05	-1.737e+05
4	13	344	-326.73	-1044.89	-889.42	-482.21	295.78	-3.907e+05	-7.562e+05	-5.155e+05	-6.313e+05	-1.733e+05
4	13	346	-391.67	-1079.24	-947.36	-523.54	270.71	-4.376e+05	-8.105e+05	-5.474e+05	-7.006e+05	-1.700e+05
4	13	348	-444.83	-1112.29	-999.02	-558.10	250.54	-4.833e+05	-8.607e+05	-5.787e+05	-7.653e+05	-1.640e+05
4	13	350	-494.28	-1151.91	-1053.49	-592.71	234.61	-5.278e+05	-9.051e+05	-6.088e+05	-8.241e+05	-1.549e+05
4	13	352	-527.84	-1189.84	-1105.18	-612.50	221.08	-5.710e+05	-9.434e+05	-6.377e+05	-8.768e+05	-1.427e+05
4	13	354	-557.32	-1232.90	-1156.89	-633.33	213.48	-6.118e+05	-9.748e+05	-6.644e+05	-9.223e+05	-1.277e+05

M	G	Cmb	Nodo	N max	N min	N 1	N 2	N 1-2	M max	M min	M 1	M 2	M 1-2
4	13	356	-576.76	-1273.69	-1208.81	-641.64	202.51	-6.498e+05	-9.997e+05	-6.885e+05	-9.610e+05	-1.098e+05	
4	13	358	-586.80	-1313.16	-1257.94	-642.02	192.51	-6.830e+05	-1.019e+06	-7.091e+05	-9.929e+05	-8.991e+04	
4	13	360	-591.57	-1349.77	-1305.23	-636.12	178.30	-7.103e+05	-1.033e+06	-7.256e+05	-1.018e+06	-6.857e+04	
4	13	362	-589.88	-1379.52	-1346.08	-623.32	159.03	-7.307e+05	-1.043e+06	-7.377e+05	-1.036e+06	-4.627e+04	
4	13	364	-582.35	-1407.20	-1384.63	-604.92	134.57	-7.430e+05	-1.049e+06	-7.448e+05	-1.047e+06	-2.366e+04	
4	13	366	-569.56	-1420.31	-1407.07	-582.80	105.30	-7.473e+05	-1.051e+06	-7.473e+05	-1.051e+06	-741.89	
4	13	368	-554.10	-1436.34	-1430.87	-559.56	69.25	-7.426e+05	-1.049e+06	-7.442e+05	-1.047e+06	2.223e+04	
4	13	370	-531.28	-1437.25	-1436.29	-532.25	29.57	-7.298e+05	-1.044e+06	-7.364e+05	-1.037e+06	4.501e+04	
4	13	372	-507.01	-1435.46	-1435.24	-507.24	-14.36	-7.091e+05	-1.034e+06	-7.238e+05	-1.020e+06	6.749e+04	
4	13	374	-474.89	-1424.44	-1420.37	-478.96	-62.06	-6.814e+05	-1.021e+06	-7.067e+05	-9.952e+05	8.911e+04	
4	13	376	-442.01	-1409.65	-1396.72	-454.94	-111.12	-6.480e+05	-1.001e+06	-6.858e+05	-9.636e+05	1.093e+05	
4	13	378	-401.29	-1388.25	-1359.03	-430.50	-167.28	-6.099e+05	-9.768e+05	-6.614e+05	-9.252e+05	1.275e+05	
4	13	380	-352.46	-1365.28	-1314.48	-403.27	-221.07	-5.691e+05	-9.454e+05	-6.346e+05	-8.798e+05	1.427e+05	
4	13	382	-307.46	-1339.38	-1256.28	-390.55	-280.80	-5.259e+05	-9.070e+05	-6.059e+05	-8.271e+05	1.552e+05	
4	13	384	-245.76	-1310.10	-1185.71	-370.15	-341.93	-4.815e+05	-8.625e+05	-5.760e+05	-7.681e+05	1.645e+05	
4	13	386	-186.87	-1284.72	-1110.47	-361.11	-401.17	-4.359e+05	-8.122e+05	-5.451e+05	-7.030e+05	1.708e+05	
4	13	388	-117.61	-1252.93	-1018.31	-352.22	-459.69	-3.891e+05	-7.578e+05	-5.137e+05	-6.332e+05	1.744e+05	
4	13	390	-50.54	-1226.90	-924.29	-353.15	-514.20	-3.414e+05	-6.999e+05	-4.815e+05	-5.597e+05	1.750e+05	
4	13	392	21.16	-1191.45	-810.66	-359.63	-562.81	-2.928e+05	-6.402e+05	-4.491e+05	-4.838e+05	1.728e+05	
4	13	393	595.00	-1662.02	-1054.95	-12.07	-1000.81	-8.366e+04	-9.326e+05	-6.900e+05	-3.263e+05	3.836e+05	
4	13	394	217.75	-1278.49	-800.67	-260.07	-697.58	-2.342e+05	-6.864e+05	-5.207e+05	-3.998e+05	2.179e+05	
4	13	395	263.36	-1263.75	-674.37	-326.02	-743.42	-1.780e+05	-6.075e+05	-4.707e+05	-3.149e+05	2.001e+05	
4	13	396	654.72	-1706.43	-834.70	-217.01	-1139.46	-1.653e+04	-8.187e+05	-6.268e+05	-2.084e+05	3.422e+05	
4	13	397	315.50	-1256.34	-526.20	-414.64	-783.94	-1.200e+05	-5.318e+05	-4.197e+05	-2.320e+05	1.833e+05	
4	13	398	660.42	-1725.57	-673.02	-392.12	-1184.70	4.737e+04	-7.074e+05	-5.554e+05	-1.046e+05	3.027e+05	
4	13	399	363.43	-1250.73	-390.24	-497.07	-805.31	-6.253e+04	-4.604e+05	-3.683e+05	-1.546e+05	1.678e+05	
4	13	400	669.91	-1713.82	-407.21	-636.69	-1186.33	1.169e+05	-6.005e+05	-4.836e+05	45.23	2.649e+05	
4	13	401	405.30	-1234.92	-233.27	-596.35	-799.76	-4551.55	-3.931e+05	-3.189e+05	-7.873e+04	1.527e+05	
4	13	402	675.87	-1740.05	-233.49	-830.70	-1170.47	1.819e+05	-5.024e+05	-4.090e+05	8.850e+04	2.349e+05	
4	13	403	448.14	-1230.56	-89.31	-693.11	-783.18	5.165e+04	-3.322e+05	-2.719e+05	-8651.90	1.397e+05	
4	13	404	660.73	-1697.69	-10.94	-1026.03	-1064.39	2.496e+05	-4.089e+05	-3.380e+05	1.786e+05	2.042e+05	
4	13	405	478.45	-1207.62	55.95	-785.12	-730.66	1.063e+05	-2.763e+05	-2.287e+05	5.871e+04	1.263e+05	
4	13	406	667.91	-1731.60	151.87	-1215.56	-985.87	3.126e+05	-3.276e+05	-2.707e+05	2.557e+05	1.822e+05	
4	13	407	511.16	-1201.66	193.55	-884.05	-665.68	1.579e+05	-2.276e+05	-1.902e+05	1.205e+05	1.140e+05	
4	13	408	642.39	-1662.73	289.05	-1309.39	-830.45	3.737e+05	-2.525e+05	-2.090e+05	3.302e+05	1.592e+05	
4	13	409	537.30	-1177.72	310.36	-950.79	-581.12	2.049e+05	-1.855e+05	-1.569e+05	1.762e+05	1.018e+05	
4	13	410	623.93	-1673.25	420.23	-1469.56	-653.02	4.323e+05	-1.868e+05	-1.549e+05	4.004e+05	1.369e+05	
4	13	411	551.33	-1161.19	412.11	-1021.97	-468.02	2.472e+05	-1.492e+05	-1.286e+05	2.266e+05	8.784e+04	
4	13	412	619.34	-1647.04	494.42	-1522.11	-517.23	4.830e+05	-1.343e+05	-1.103e+05	4.589e+05	1.195e+05	
4	13	413	566.97	-1146.49	489.47	-1069.00	-356.06	2.831e+05	-1.206e+05	-1.066e+05	2.691e+05	7.388e+04	
4	13	414	593.36	-1611.86	550.16	-1568.66	-305.62	5.276e+05	-8.729e+04	-7.182e+04	5.121e+05	9.628e+04	
4	13	415	572.59	-1127.19	543.13	-1097.73	-221.84	3.120e+05	-9.754e+04	-8.936e+04	3.038e+05	5.729e+04	
4	13	416	573.71	-1592.99	562.43	-1581.71	-155.90	5.634e+05	-5.400e+04	-4.407e+04	5.534e+05	7.764e+04	
4	13	417	573.86	-1114.62	568.80	-1109.56	-92.32	3.331e+05	-8.170e+04	-7.777e+04	3.292e+05	4.017e+04	
4	13	418	557.19	-1552.08	556.75	-1551.64	30.32	5.904e+05	-2.833e+04	-2.366e+04	5.857e+05	5.357e+04	
4	13	419	572.03	-1095.94	570.97	-1094.88	42.05	3.460e+05	-7.195e+04	-7.090e+04	3.450e+05	2.102e+04	
4	13	420	523.68	-1545.18	507.69	-1529.19	181.13	6.073e+05	-1.431e+04	-1.262e+04	6.056e+05	3.232e+04	
4	13	421	557.66	-1089.25	539.75	-1071.34	170.81	3.505e+05	-6.842e+04	-6.841e+04	3.505e+05	1715.44	
4	13	422	523.61	-1489.62	470.56	-1436.56	322.48	6.135e+05	-1.202e+04	-1.193e+04	6.134e+05	7694.79	
4	13	423	550.79	-1073.50	498.12	-1020.83	287.72	3.462e+05	-7.233e+04	-7.157e+04	3.455e+05	-1.781e+04	
4	13	424	467.56	-1492.26	351.66	-1376.36	462.29	6.094e+05	-1.577e+04	-1.533e+04	6.090e+05	-1.663e+04	
4	13	425	526.48	-1067.49	420.08	-961.08	397.85	3.335e+05	-8.189e+04	-7.857e+04	3.302e+05	-3.701e+04	
4	13	426	461.89	-1457.62	280.31	-1276.05	561.75	5.947e+05	-3.361e+04	-3.107e+04	5.922e+05	-3.988e+04	
4	13	427	504.61	-1059.23	333.62	-888.24	488.02	3.126e+05	-9.839e+04	-9.098e+04	3.052e+05	-5.470e+04	
4	13	428	425.20	-1445.21	146.85	-1166.86	665.70	5.696e+05	-5.955e+04	-5.276e+04	5.628e+05	-6.503e+04	
4	13	429	474.75	-1054.77	223.89	-803.92	566.36	2.839e+05	-1.212e+05	-1.082e+05	2.708e+05	-7.162e+04	
4	13	430	397.07	-1416.57	40.15	-1059.65	721.06	5.359e+05	-9.668e+04	-8.450e+04	5.237e+05	-8.692e+04	
4	13	431	437.29	-1047.34	107.24	-717.29	617.31	2.484e+05	-1.506e+05	-1.309e+05	2.287e+05	-8.641e+04	
4	13	432	381.97	-1410.11	-97.16	-930.99	793.14	4.928e+05	-1.436e+05	-1.231e+05	4.723e+05	-1.123e+05	
4	13	433	400.15	-1041.97	-19.34	-622.48	654.97	2.063e+05	-1.868e+05	-1.589e+05	1.785e+05	-1.009e+05	
4	13	434	338.41	-1385.46	-221.68	-825.37	807.35	4.441e+05	-1.995e+05	-1.704e+05	4.150e+05	-1.338e+05	
4	13	435	349.16	-1039.65	-147.39	-543.10	665.62	1.598e+05	-2.295e+05	-1.926e+05	1.229e+05	-1.140e+05	
4	13	436	334.80	-1355.09	-355.15	-665.14	830.60	3.865e+05	-2.653e+05	-2.237e+05	3.449e+05	-1.592e+05	

M	G	Cmb	Nodo	N max	N min	N 1	N 2	N 1-2	M max	M min	M 1	M 2	M 1-2
4	13		437	299.27	-1027.03	-272.42	-455.34	656.81	1.084e+05	-2.785e+05	-2.309e+05	6.078e+04	-1.271e+05
4	13		438	299.59	-1365.53	-491.89	-574.05	831.54	3.273e+05	-3.414e+05	-2.853e+05	2.712e+05	-1.853e+05
4	13		439	242.86	-1025.07	-393.92	-388.29	633.96	5.428e+04	-3.346e+05	-2.739e+05	-6389.08	-1.411e+05
4	13		440	274.31	-1310.93	-602.49	-434.13	788.14	2.640e+05	-4.240e+05	-3.514e+05	1.914e+05	-2.114e+05
4	13		441	180.77	-1009.89	-498.34	-330.78	589.41	-1820.93	-3.960e+05	-3.207e+05	-7.713e+04	-1.550e+05
4	13		442	252.51	-1315.71	-742.50	-320.70	755.21	1.977e+05	-5.171e+05	-4.206e+05	1.012e+05	-2.442e+05
4	13		443	117.61	-1004.89	-599.67	-287.61	539.13	-5.942e+04	-4.633e+05	-3.697e+05	-1.530e+05	-1.704e+05
4	13		444	218.73	-1261.88	-822.21	-220.94	676.51	1.320e+05	-6.162e+05	-4.929e+05	8731.49	-2.775e+05
4	13		445	49.81	-990.53	-674.75	-265.97	478.33	-1.169e+05	-5.351e+05	-4.207e+05	-2.312e+05	-1.864e+05
4	13		446	192.72	-1256.58	-948.36	-115.49	593.04	6.297e+04	-7.220e+05	-5.619e+05	-9.720e+04	-3.164e+05
4	13		447	-18.51	-982.97	-748.44	-253.03	413.75	-1.748e+05	-6.106e+05	-4.712e+05	-3.142e+05	-2.033e+05
4	13		448	153.63	-1202.72	-987.56	-61.53	495.52	-1845.96	-8.341e+05	-6.302e+05	-2.057e+05	-3.579e+05
4	13		449	-83.48	-977.25	-800.58	-260.15	355.93	-2.309e+05	-6.897e+05	-5.207e+05	-3.998e+05	-2.213e+05
4	13		450	98.08	-1165.03	-1055.14	-11.81	355.99	-6.970e+04	-9.465e+05	-6.899e+05	-3.263e+05	-3.989e+05
4	13		451	-160.34	-963.39	-840.17	-283.57	289.43	-2.857e+05	-7.690e+05	-5.674e+05	-4.874e+05	-2.383e+05
4	13		452	82.59	-1154.69	-1096.44	24.34	262.07	-1.361e+05	-1.066e+06	-7.413e+05	-4.608e+05	-4.433e+05
4	13		453	-220.89	-963.48	-877.36	-307.01	237.77	-3.394e+05	-8.497e+05	-6.093e+05	-5.798e+05	-2.548e+05
4	13		454	0.85	-1073.46	-1057.81	-14.80	128.72	-1.970e+05	-1.182e+06	-7.840e+05	-5.952e+05	-4.834e+05
4	13		455	-290.59	-949.68	-889.94	-350.34	189.24	-3.898e+05	-9.288e+05	-6.466e+05	-6.720e+05	-2.692e+05
4	13		456	-32.76	-1069.15	-1068.78	-33.13	19.56	-2.607e+05	-1.298e+06	-8.102e+05	-7.480e+05	-5.175e+05
4	13		457	-350.64	-949.86	-909.95	-390.55	149.40	-4.386e+05	-1.005e+06	-6.768e+05	-7.672e+05	-2.798e+05
4	13		458	-107.90	-986.81	-980.52	-114.20	-74.11	-3.184e+05	-1.408e+06	-8.276e+05	-8.990e+05	-5.437e+05
4	13		459	-408.63	-940.34	-910.78	-438.19	121.83	-4.844e+05	-1.078e+06	-7.009e+05	-8.614e+05	-2.857e+05
4	13		460	-166.40	-968.26	-936.08	-198.57	-157.37	-3.750e+05	-1.513e+06	-8.290e+05	-1.059e+06	-5.574e+05
4	13		461	-464.17	-941.80	-919.14	-486.83	101.54	-5.280e+05	-1.144e+06	-7.179e+05	-9.543e+05	-2.846e+05
4	13		462	-221.96	-884.87	-821.06	-285.77	-195.53	-4.271e+05	-1.611e+06	-8.207e+05	-1.218e+06	-5.578e+05
4	13		463	-501.44	-939.08	-918.10	-522.42	93.50	-5.697e+05	-1.204e+06	-7.292e+05	-1.045e+06	-2.753e+05
4	13		464	-319.88	-850.52	-740.30	-430.10	-215.26	-4.718e+05	-1.698e+06	-8.005e+05	-1.369e+06	-5.432e+05
4	13		465	-542.88	-949.19	-922.99	-569.08	99.80	-6.065e+05	-1.255e+06	-7.346e+05	-1.127e+06	-2.583e+05
4	13		466	-329.92	-794.95	-637.40	-487.48	-220.10	-5.201e+05	-1.777e+06	-7.762e+05	-1.521e+06	-5.063e+05
4	13		467	-557.95	-962.99	-933.58	-587.36	105.12	-6.419e+05	-1.299e+06	-7.368e+05	-1.204e+06	-2.310e+05
4	13		468	-415.71	-728.16	-536.13	-607.74	-152.07	-5.536e+05	-1.844e+06	-7.448e+05	-1.653e+06	-4.583e+05
4	13		469	-562.65	-986.95	-945.23	-604.37	126.34	-6.715e+05	-1.333e+06	-7.362e+05	-1.268e+06	-1.965e+05
4	13		470	-425.78	-712.68	-475.06	-663.40	-108.22	-5.873e+05	-1.898e+06	-7.133e+05	-1.772e+06	-3.864e+05
4	13		471	-555.54	-1017.41	-971.55	-601.40	138.13	-6.963e+05	-1.359e+06	-7.340e+05	-1.322e+06	-1.535e+05
4	13		472	-400.75	-724.26	-400.99	-724.02	8.75	-6.123e+05	-1.940e+06	-6.865e+05	-1.866e+06	-3.050e+05
4	13		473	-536.81	-1047.42	-993.23	-591.00	157.28	-7.152e+05	-1.377e+06	-7.324e+05	-1.360e+06	-1.053e+05
4	13		474	-382.50	-757.64	-409.86	-730.29	97.54	-6.286e+05	-1.971e+06	-6.613e+05	-1.938e+06	-2.070e+05
4	13		475	-516.29	-1086.11	-1034.60	-567.80	163.40	-7.258e+05	-1.388e+06	-7.301e+05	-1.384e+06	-5.279e+04
4	13		476	-269.88	-827.23	-389.44	-707.67	228.78	-6.435e+05	-1.988e+06	-6.513e+05	-1.980e+06	-1.020e+05
4	13		477	-479.61	-1110.27	-1059.98	-529.90	170.84	-7.313e+05	-1.392e+06	-7.313e+05	-1.392e+06	1714.05
4	13		478	-249.43	-918.53	-494.44	-673.53	322.35	-6.407e+05	-1.993e+06	-6.407e+05	-1.993e+06	7696.97
4	13		479	-451.58	-1149.84	-1107.70	-493.71	166.27	-7.260e+05	-1.388e+06	-7.307e+05	-1.384e+06	5.599e+04
4	13		480	-134.42	-964.69	-544.34	-554.78	415.10	-6.435e+05	-1.987e+06	-6.539e+05	-1.977e+06	1.177e+05
4	13		481	-412.32	-1171.89	-1141.73	-442.49	148.32	-7.150e+05	-1.378e+06	-7.332e+05	-1.359e+06	1.085e+05
4	13		482	-63.30	-1078.72	-687.23	-454.79	494.22	-6.313e+05	-1.969e+06	-6.687e+05	-1.932e+06	2.206e+05
4	13		483	-371.68	-1201.29	-1181.03	-391.93	128.05	-6.965e+05	-1.359e+06	-7.356e+05	-1.320e+06	1.561e+05
4	13		484	-1.23	-1124.57	-816.67	-309.13	501.07	-6.140e+05	-1.938e+06	-6.952e+05	-1.857e+06	3.176e+05
4	13		485	-331.28	-1218.82	-1210.80	-339.30	84.00	-6.714e+05	-1.333e+06	-7.378e+05	-1.267e+06	1.988e+05
4	13		486	98.56	-1237.97	-985.05	-154.36	523.52	-5.919e+05	-1.894e+06	-7.260e+05	-1.760e+06	3.958e+05
4	13		487	-280.77	-1240.57	-1238.54	-282.80	44.03	-6.425e+05	-1.298e+06	-7.391e+05	-1.201e+06	2.324e+05
4	13		488	130.06	-1273.54	-1127.45	-16.04	428.62	-5.573e+05	-1.840e+06	-7.575e+05	-1.639e+06	4.655e+05
4	13		489	-240.05	-1253.28	-1252.62	-240.71	-25.85	-6.070e+05	-1.255e+06	-7.367e+05	-1.125e+06	2.592e+05
4	13		490	247.78	-1371.26	-1279.66	156.18	374.05	-5.268e+05	-1.771e+06	-7.917e+05	-1.506e+06	5.094e+05
4	13		491	-173.40	-1267.13	-1259.08	-181.44	-93.44	-5.708e+05	-1.203e+06	-7.315e+05	-1.042e+06	2.753e+05
4	13		492	242.34	-1412.79	-1384.35	213.89	215.10	-4.785e+05	-1.691e+06	-8.153e+05	-1.355e+06	5.432e+05
4	13		493	-129.72	-1275.00	-1247.45	-157.28	-175.49	-5.297e+05	-1.143e+06	-7.201e+05	-9.523e+05	2.837e+05
4	13		494	357.84	-1466.10	-1465.15	356.89	41.57	-4.346e+05	-1.603e+06	-8.353e+05	-1.202e+06	5.547e+05
4	13		495	-69.09	-1279.50	-1215.40	-133.18	-271.06	-4.863e+05	-1.076e+06	-7.030e+05	-8.591e+05	2.842e+05
4	13		496	399.74	-1534.68	-1527.35	392.41	-118.84	-3.849e+05	-1.504e+06	-8.424e+05	-1.046e+06	5.502e+05
4	13		497	-13.59	-1286.41	-1175.03	-124.98	-359.68	-4.411e+05	-1.003e+06	-6.786e+05	-7.656e+05	2.776e+05
4	13		498	455.71	-1549.47	-1489.56	395.80	-341.37	-3.279e+05	-1.398e+06	-8.392e+05	-8.863e+05	5.344e+05
4	13		499	41.05	-1281.31	-1099.46	-140.81	-455.42	-3.923e+05	-9.260e+05	-6.480e+05	-6.703e+05	2.666e+05

M	G	Cmb	Nodo	N max	N min	N 1	N 2	N 1-2	M max	M min	M 1	M 2	M 1-2
4	13	500	522.10	-1623.24	-1483.52	382.38	-529.36	-2.730e+05	-1.286e+06	-8.196e+05	-7.393e+05	5.049e+05	
4	13	501	103.02	-1287.29	-1025.81	-158.46	-543.29	-3.426e+05	-8.467e+05	-6.103e+05	-5.790e+05	2.516e+05	
4	13	502	539.81	-1610.98	-1333.56	262.38	-720.91	-2.085e+05	-1.170e+06	-7.904e+05	-5.877e+05	4.697e+05	
4	13	503	149.75	-1274.59	-914.24	-210.60	-619.20	-2.887e+05	-7.659e+05	-5.679e+05	-4.867e+05	2.351e+05	
4	13	504	618.66	-1688.18	-1249.31	179.78	-905.43	-1.505e+05	-1.052e+06	-7.447e+05	-4.582e+05	4.276e+05	
4	30	281	307.21	-927.48	-395.82	-224.45	-611.37	-7.206e+04	-4.080e+05	-2.477e+05	-2.324e+05	1.678e+05	
4	30	284	364.70	-884.12	-274.63	-244.78	-624.23	-2.153e+04	-3.486e+05	-2.142e+05	-1.559e+05	1.609e+05	
4	30	286	431.84	-843.05	-142.83	-268.38	-634.34	2.866e+04	-2.903e+05	-1.805e+05	-8.110e+04	1.515e+05	
4	30	288	490.46	-807.75	-18.85	-298.44	-633.87	7.811e+04	-2.337e+05	-1.464e+05	-9254.25	1.400e+05	
4	30	290	551.57	-766.66	112.69	-327.78	-621.24	1.261e+05	-1.801e+05	-1.127e+05	5.868e+04	1.268e+05	
4	30	292	604.47	-734.00	235.67	-365.20	-598.01	1.722e+05	-1.299e+05	-7.923e+04	1.216e+05	1.128e+05	
4	30	294	655.72	-693.82	358.65	-396.75	-559.16	2.155e+05	-8.382e+04	-4.696e+04	1.786e+05	9.836e+04	
4	30	296	699.27	-665.28	472.61	-438.62	-507.85	2.553e+05	-4.220e+04	-1.606e+04	2.292e+05	8.423e+04	
4	30	298	736.72	-632.11	571.73	-467.12	-445.67	2.904e+05	-5078.13	1.293e+04	2.724e+05	7.069e+04	
4	30	300	768.07	-601.82	661.34	-495.09	-367.18	3.202e+05	2.751e+04	3.931e+04	3.084e+05	5.757e+04	
4	30	302	792.19	-579.53	731.47	-518.82	-282.12	3.447e+05	5.514e+04	6.236e+04	3.374e+05	4.514e+04	
4	30	304	811.10	-556.42	784.60	-529.92	-188.52	3.633e+05	7.748e+04	8.137e+04	3.594e+05	3.312e+04	
4	30	306	820.81	-540.94	814.76	-534.89	-90.57	3.766e+05	9.390e+04	9.556e+04	3.750e+05	2.156e+04	
4	30	308	826.46	-525.78	826.42	-525.73	7.81	3.844e+05	1.040e+05	1.044e+05	3.840e+05	1.031e+04	
4	30	310	818.03	-517.22	809.67	-508.86	105.32	3.868e+05	1.078e+05	1.078e+05	3.868e+05	-740.89	
4	30	312	809.99	-510.17	780.22	-480.40	196.00	3.839e+05	1.046e+05	1.051e+05	3.834e+05	-1.174e+04	
4	30	314	787.78	-507.08	724.51	-443.81	279.14	3.756e+05	9.498e+04	9.685e+04	3.737e+05	-2.283e+04	
4	30	316	761.45	-507.90	654.59	-401.04	352.46	3.619e+05	7.903e+04	8.322e+04	3.577e+05	-3.420e+04	
4	30	318	726.36	-513.02	569.04	-355.71	412.59	3.427e+05	5.713e+04	6.473e+04	3.351e+05	-4.595e+04	
4	30	320	685.10	-520.08	473.42	-308.40	458.58	3.180e+05	2.980e+04	4.204e+04	3.058e+05	-5.813e+04	
4	30	322	637.74	-532.49	369.57	-264.33	491.84	2.879e+05	-2599.48	1.590e+04	2.694e+05	-7.094e+04	
4	30	324	581.45	-547.40	263.36	-229.30	507.84	2.528e+05	-3.969e+04	-1.300e+04	2.261e+05	-8.423e+04	
4	30	326	522.69	-561.47	155.83	-194.61	512.98	2.131e+05	-8.144e+04	-4.400e+04	1.756e+05	-9.811e+04	
4	30	328	454.91	-583.25	48.98	-177.32	506.60	1.700e+05	-1.277e+05	-7.657e+04	1.189e+05	-1.123e+05	
4	30	330	386.28	-602.00	-50.37	-165.35	490.78	1.241e+05	-1.781e+05	-1.103e+05	5.631e+04	-1.260e+05	
4	30	332	311.97	-628.09	-147.72	-168.40	469.91	7.630e+04	-2.320e+05	-1.446e+05	-1.111e+04	-1.390e+05	
4	30	334	240.57	-652.66	-233.92	-178.17	445.75	2.704e+04	-2.887e+05	-1.792e+05	-8.240e+04	-1.503e+05	
4	30	336	165.50	-684.08	-319.99	-198.59	420.43	-2.307e+04	-3.471e+05	-2.135e+05	-1.566e+05	-1.595e+05	
4	30	338	99.71	-719.89	-395.76	-224.42	400.75	-7.354e+04	-4.066e+05	-2.477e+05	-2.324e+05	-1.663e+05	
4	30	340	30.60	-752.88	-467.18	-255.09	377.11	-1.241e+05	-4.658e+05	-2.814e+05	-3.085e+05	-1.703e+05	
4	30	342	-31.40	-796.58	-540.64	-287.34	361.02	-1.741e+05	-5.242e+05	-3.143e+05	-3.840e+05	-1.716e+05	
4	30	344	-85.77	-837.37	-605.98	-317.16	346.94	-2.231e+05	-5.809e+05	-3.467e+05	-4.572e+05	-1.701e+05	
4	30	346	-137.89	-884.74	-675.94	-346.69	335.18	-2.708e+05	-6.344e+05	-3.782e+05	-5.271e+05	-1.659e+05	
4	30	348	-178.98	-930.11	-742.15	-366.95	325.35	-3.171e+05	-6.842e+05	-4.089e+05	-5.924e+05	-1.590e+05	
4	30	350	-217.94	-980.25	-812.60	-385.60	315.75	-3.615e+05	-7.288e+05	-4.383e+05	-6.520e+05	-1.494e+05	
4	30	352	-243.27	-1026.84	-881.39	-388.71	304.65	-4.041e+05	-7.677e+05	-4.664e+05	-7.055e+05	-1.370e+05	
4	30	354	-265.58	-1076.65	-949.78	-392.45	294.62	-4.438e+05	-8.002e+05	-4.923e+05	-7.518e+05	-1.222e+05	
4	30	356	-280.45	-1121.99	-1017.66	-384.77	277.32	-4.802e+05	-8.265e+05	-5.156e+05	-7.912e+05	-1.048e+05	
4	30	358	-287.40	-1164.29	-1081.08	-370.61	256.98	-5.119e+05	-8.473e+05	-5.355e+05	-8.237e+05	-8.576e+04	
4	30	360	-290.69	-1202.16	-1140.17	-352.68	229.47	-5.378e+05	-8.627e+05	-5.516e+05	-8.490e+05	-6.539e+04	
4	30	362	-288.79	-1231.96	-1190.02	-330.73	194.42	-5.570e+05	-8.735e+05	-5.633e+05	-8.672e+05	-4.416e+04	
4	30	364	-282.27	-1258.37	-1233.87	-306.77	152.69	-5.686e+05	-8.800e+05	-5.702e+05	-8.783e+05	-2.259e+04	
4	30	366	-271.49	-1269.78	-1258.54	-282.72	105.31	-5.726e+05	-8.822e+05	-5.726e+05	-8.822e+05	-741.81	
4	30	368	-258.86	-1282.66	-1280.10	-261.42	51.12	-5.681e+05	-8.804e+05	-5.695e+05	-8.789e+05	2.116e+04	
4	30	370	-239.62	-1280.27	-1280.23	-239.66	-5.82	-5.561e+05	-8.744e+05	-5.620e+05	-8.685e+05	4.289e+04	
4	30	372	-219.71	-1274.27	-1270.18	-223.80	-65.53	-5.366e+05	-8.639e+05	-5.497e+05	-8.570e+05	6.431e+04	
4	30	374	-192.32	-1258.74	-1243.51	-207.55	-126.53	-5.103e+05	-8.488e+05	-5.331e+05	-8.260e+05	8.496e+04	
4	30	376	-164.85	-1238.79	-1205.57	-198.07	-185.93	-4.784e+05	-8.283e+05	-5.129e+05	-7.939e+05	1.043e+05	
4	30	378	-129.27	-1212.27	-1151.92	-189.62	-248.43	-4.418e+05	-8.022e+05	-4.893e+05	-7.547e+05	1.219e+05	
4	30	380	-87.01	-1183.16	-1090.69	-179.48	-304.64	-4.021e+05	-7.698e+05	-4.633e+05	-7.085e+05	1.370e+05	
4	30	382	-48.03	-1150.81	-1015.39	-183.45	-361.94	-3.596e+05	-7.307e+05	-4.354e+05	-6.550e+05	1.496e+05	
4	30	384	6.65	-1114.49	-928.84	-179.00	-416.75	-3.153e+05	-6.861e+05	-4.062e+05	-5.951e+05	1.596e+05	
4	30	386	57.56	-1080.88	-839.06	-184.26	-465.64	-2.692e+05	-6.362e+05	-3.759e+05	-5.295e+05	1.667e+05	
4	30	388	118.61	-1040.66	-734.88	-187.17	-510.86	-2.215e+05	-5.825e+05	-3.449e+05	-4.591e+05	1.712e+05	
4	30	390	176.60	-1005.39	-631.70	-197.10	-549.60	-1.726e+05	-5.257e+05	-3.130e+05	-3.853e+05	1.728e+05	
4	30	392	239.76	-961.14	-512.52	-208.86	-580.93	-1.226e+05	-4.673e+05	-2.808e+05	-3.092e+05	1.718e+05	
4	30	393	731.41	-1347.70	-589.28	-27.01	-1000.82	1.206e+05	-6.727e+05	-3.770e+05	-1.751e+05	3.836e+05	
4	30	394	404.65	-1020.17	-452.37	-163.16	-697.58	-3.963e+04	-4.820e+05	-2.990e+05	-2.226e+05	2.179e+05	

M	G	Cmb	Nodo	N max	N min	N 1	N 2	N 1-2	M max	M min	M 1	M 2	M 1-2
4	30	395	439.53	-993.68	-329.05	-225.11	-714.72	2.042e+04	-4.073e+05	-2.495e+05	-1.374e+05	2.064e+05	
4	30	396	785.85	-1390.81	-375.29	-229.67	-1085.89	1.990e+05	-5.687e+05	-3.157e+05	-5.409e+04	3.609e+05	
4	30	397	483.37	-978.20	-189.56	-305.27	-728.49	8.248e+04	-3.354e+05	-2.002e+05	-5.275e+04	1.955e+05	
4	30	398	773.23	-1388.22	-231.68	-383.32	-1078.06	2.747e+05	-4.694e+05	-2.501e+05	5.532e+04	3.392e+05	
4	30	399	520.16	-960.98	-68.36	-372.45	-724.80	1.438e+05	-2.679e+05	-1.513e+05	2.721e+04	1.855e+05	
4	30	400	782.79	-1375.48	7.46	-600.15	-1035.49	3.557e+05	-3.733e+05	-1.878e+05	1.703e+05	3.175e+05	
4	30	401	554.53	-937.33	69.59	-452.38	-698.78	2.053e+05	-2.040e+05	-1.053e+05	1.067e+05	1.750e+05	
4	30	402	771.48	-1382.37	141.88	-752.78	-979.62	4.332e+05	-2.871e+05	-1.255e+05	2.717e+05	3.005e+05	
4	30	403	587.82	-923.24	189.36	-524.79	-665.82	2.648e+05	-1.462e+05	-6.249e+04	1.811e+05	1.655e+05	
4	30	404	754.48	-1335.63	321.76	-902.90	-846.87	5.121e+05	-2.045e+05	-6.967e+04	3.773e+05	2.800e+05	
4	30	405	611.71	-893.26	308.51	-590.06	-603.64	3.220e+05	-9.295e+04	-2.407e+04	2.531e+05	1.544e+05	
4	30	406	746.05	-1354.66	431.85	-1040.46	-749.21	5.867e+05	-1.339e+05	-1.909e+04	4.719e+05	2.638e+05	
4	30	407	637.29	-881.02	416.94	-660.67	-534.80	3.758e+05	-4.625e+04	9410.27	3.202e+05	1.428e+05	
4	30	408	713.02	-1273.42	519.02	-1079.42	-589.69	6.572e+05	-6.926e+04	2.437e+04	5.636e+05	2.434e+05	
4	30	409	657.54	-850.33	505.43	-698.23	-454.11	4.245e+05	-6052.03	3.758e+04	3.808e+05	1.299e+05	
4	30	410	687.62	-1281.91	595.29	-1189.58	-416.33	7.241e+05	-1.084e+04	6.123e+04	6.521e+05	2.186e+05	
4	30	411	667.57	-830.44	580.42	-743.29	-350.66	4.678e+05	2.931e+04	6.108e+04	4.360e+05	1.137e+05	
4	30	412	665.99	-1237.83	617.57	-1189.41	-299.73	7.822e+05	3.339e+04	8.837e+04	7.272e+05	1.953e+05	
4	30	413	678.49	-811.19	633.44	-766.15	-255.09	5.044e+05	5.709e+04	7.885e+04	4.826e+05	9.622e+04	
4	30	414	635.28	-1200.48	628.08	-1193.28	-114.77	8.320e+05	7.498e+04	1.113e+05	7.956e+05	1.619e+05	
4	30	415	681.44	-789.55	667.74	-775.85	-141.32	5.336e+05	7.973e+04	9.247e+04	5.209e+05	7.496e+04	
4	30	416	598.99	-1167.07	598.97	-1167.05	-5.07	8.720e+05	1.035e+05	1.262e+05	8.492e+05	1.302e+05	
4	30	417	679.12	-773.85	678.18	-772.91	-36.88	5.549e+05	9.545e+04	1.015e+05	5.488e+05	5.240e+04	
4	30	418	576.63	-1121.40	565.51	-1110.28	136.97	9.017e+05	1.257e+05	1.363e+05	8.911e+05	9.014e+04	
4	30	419	675.37	-753.06	671.86	-749.55	70.76	5.678e+05	1.050e+05	1.066e+05	5.661e+05	2.729e+04	
4	30	420	529.53	-1104.23	495.09	-1069.79	234.68	9.200e+05	1.384e+05	1.417e+05	9.167e+05	5.100e+04	
4	30	421	657.80	-744.17	636.67	-723.04	170.81	5.722e+05	1.088e+05	1.088e+05	5.722e+05	1715.54	
4	30	422	525.13	-1040.40	455.62	-970.89	322.49	9.264e+05	1.392e+05	1.393e+05	9.263e+05	7694.70	
4	30	423	649.65	-726.13	599.02	-675.50	259.02	5.679e+05	1.047e+05	1.060e+05	5.666e+05	-2.408e+04	
4	30	424	460.30	-1038.25	339.00	-916.95	408.72	9.217e+05	1.374e+05	1.390e+05	9.201e+05	-3.531e+04	
4	30	425	623.40	-718.39	529.44	-624.44	342.40	5.551e+05	9.538e+04	1.007e+05	5.498e+05	-4.924e+04	
4	30	426	450.31	-995.89	289.12	-834.70	455.12	9.051e+05	1.213e+05	1.289e+05	8.975e+05	-7.644e+04	
4	30	427	600.54	-708.67	458.23	-566.36	407.51	5.341e+05	7.904e+04	9.085e+04	5.223e+05	-7.237e+04	
4	30	428	411.23	-980.04	183.39	-752.19	514.86	8.768e+05	9.932e+04	1.175e+05	8.585e+05	-1.176e+05	
4	30	429	570.06	-703.26	367.87	-501.06	465.38	5.050e+05	5.662e+04	7.725e+04	4.844e+05	-9.396e+04	
4	30	430	381.78	-947.98	118.07	-684.28	530.21	8.386e+05	6.723e+04	9.867e+04	8.072e+05	-1.525e+05	
4	30	431	532.86	-695.91	275.56	-438.62	499.96	4.688e+05	2.810e+04	5.882e+04	4.381e+05	-1.122e+05	
4	30	432	368.64	-940.96	25.97	-598.29	575.62	7.901e+05	2.602e+04	7.557e+04	7.406e+05	-1.882e+05	
4	30	433	497.18	-691.38	175.72	-369.92	527.95	4.257e+05	-7168.19	3.551e+04	3.831e+05	-1.291e+05	
4	30	434	326.83	-918.79	-46.57	-545.39	570.69	7.341e+05	-2.166e+04	4.575e+04	6.667e+05	-2.154e+05	
4	30	435	448.30	-692.03	75.99	-319.72	534.74	3.776e+05	-4.799e+04	7053.15	3.225e+05	-1.428e+05	
4	30	436	329.69	-890.04	-125.18	-435.17	589.84	6.683e+05	-8.031e+04	9663.86	5.783e+05	-2.434e+05	
4	30	437	403.20	-683.34	-19.86	-260.27	529.80	3.240e+05	-9.512e+04	-2.630e+04	2.552e+05	-1.553e+05	
4	30	438	296.71	-907.61	-211.91	-398.99	594.85	5.998e+05	-1.461e+05	-3.366e+04	4.874e+05	-2.669e+05	
4	30	439	351.64	-686.86	-115.25	-219.97	516.60	2.673e+05	-1.485e+05	-6.453e+04	1.833e+05	-1.669e+05	
4	30	440	280.64	-861.40	-269.79	-310.97	570.65	5.256e+05	-2.186e+05	-8.309e+04	3.901e+05	-2.872e+05	
4	30	441	297.30	-679.60	-195.49	-186.80	488.43	2.080e+05	-2.068e+05	-1.071e+05	1.083e+05	-1.773e+05	
4	30	442	262.82	-872.73	-367.12	-242.79	564.36	4.483e+05	-3.011e+05	-1.371e+05	2.843e+05	-3.098e+05	
4	30	443	241.79	-682.58	-277.79	-163.00	458.61	1.469e+05	-2.708e+05	-1.527e+05	2.882e+04	-1.881e+05	
4	30	444	241.41	-833.36	-407.55	-184.40	525.68	3.708e+05	-3.890e+05	-1.972e+05	1.790e+05	-3.301e+05	
4	30	445	185.18	-679.87	-338.10	-156.59	422.89	8.566e+04	-3.387e+05	-2.011e+05	-5.195e+04	-1.987e+05	
4	30	446	219.09	-832.83	-507.00	-106.73	486.39	2.905e+05	-4.842e+05	-2.565e+05	6.273e+04	-3.529e+05	
4	30	447	127.35	-682.60	-403.11	-152.14	385.04	2.376e+04	-4.105e+05	-2.500e+05	-1.367e+05	-2.096e+05	
4	30	448	195.71	-798.00	-528.16	-74.14	441.96	2.144e+05	-5.849e+05	-3.191e+05	-5.139e+04	-3.766e+05	
4	30	449	76.40	-691.91	-452.28	-163.24	355.93	-3.625e+04	-4.854e+05	-2.990e+05	-2.226e+05	-2.213e+05	
4	30	450	145.64	-761.85	-589.46	-26.75	355.98	1.355e+05	-6.876e+05	-3.770e+05	-1.751e+05	-3.989e+05	
4	30	451	15.61	-693.11	-494.84	-182.66	318.13	-9.530e+04	-5.608e+05	-3.462e+05	-3.099e+05	-2.320e+05	
4	30	452	139.91	-765.26	-637.03	11.68	315.64	6.074e+04	-7.975e+05	-4.302e+05	-3.065e+05	-4.246e+05	
4	30	453	-29.48	-708.88	-540.72	-197.64	293.21	-1.525e+05	-6.377e+05	-3.897e+05	-4.005e+05	-2.425e+05	
4	30	454	74.20	-696.66	-616.46	-6.00	235.35	-9558.70	-9.043e+05	-4.786e+05	-4.352e+05	-4.468e+05	
4	30	455	-77.42	-716.37	-568.06	-225.73	269.75	-2.065e+05	-7.132e+05	-4.296e+05	-4.901e+05	-2.515e+05	
4	30	456	44.95	-695.65	-654.11	3.42	170.40	-8.005e+04	-1.012e+06	-5.145e+05	-5.777e+05	-4.650e+05	
4	30	457	-118.32	-735.36	-607.10	-246.58	250.38	-2.583e+05	-7.868e+05	-4.633e+05	-5.818e+05	-2.575e+05	

M	G	Cmb	Nodo	N max	N min	N 1	N 2	N 1-2	M max	M min	M 1	M 2	M 1-2
4	30	458	-13.25	-628.17	-605.15	-36.28	116.74	-1.442e+05	-1.116e+06	-5.442e+05	-7.158e+05	-4.781e+05	
4	30	459	-150.97	-751.01	-632.10	-269.87	239.18	-3.066e+05	-8.566e+05	-4.915e+05	-6.716e+05	-2.598e+05	
4	30	460	-68.68	-610.15	-603.38	-75.45	60.15	-2.063e+05	-1.215e+06	-5.608e+05	-8.606e+05	-4.815e+05	
4	30	461	-183.61	-774.74	-666.58	-291.77	228.55	-3.521e+05	-9.211e+05	-5.133e+05	-7.599e+05	-2.564e+05	
4	30	462	-106.77	-544.97	-541.08	-110.67	41.13	-2.623e+05	-1.308e+06	-5.690e+05	-1.002e+06	-4.762e+05	
4	30	463	-197.73	-796.02	-694.71	-299.04	224.38	-3.946e+05	-9.799e+05	-5.295e+05	-8.450e+05	-2.465e+05	
4	30	464	-198.05	-512.41	-510.32	-200.14	25.50	-3.116e+05	-1.391e+06	-5.672e+05	-1.136e+06	-4.590e+05	
4	30	465	-216.03	-828.41	-727.92	-316.52	226.81	-4.321e+05	-1.031e+06	-5.402e+05	-9.227e+05	-2.302e+05	
4	30	466	-206.42	-463.41	-462.33	-207.50	16.60	-3.614e+05	-1.468e+06	-5.601e+05	-1.269e+06	-4.247e+05	
4	30	467	-218.21	-855.74	-765.26	-308.69	222.48	-4.672e+05	-1.074e+06	-5.471e+05	-9.941e+05	-2.051e+05	
4	30	468	-248.94	-439.06	-412.97	-275.03	65.42	-3.978e+05	-1.533e+06	-5.461e+05	-1.384e+06	-3.825e+05	
4	30	469	-213.59	-889.18	-801.25	-301.52	227.31	-4.965e+05	-1.109e+06	-5.508e+05	-1.055e+06	-1.742e+05	
4	30	470	-243.56	-441.60	-397.14	-288.02	82.64	-4.327e+05	-1.586e+06	-5.302e+05	-1.488e+06	-3.208e+05	
4	30	471	-205.04	-921.41	-846.93	-279.52	218.65	-5.206e+05	-1.136e+06	-5.522e+05	-1.105e+06	-1.358e+05	
4	30	472	-174.96	-498.85	-364.45	-309.36	159.58	-4.589e+05	-1.628e+06	-5.162e+05	-1.570e+06	-2.524e+05	
4	30	473	-189.22	-948.99	-883.85	-254.36	212.71	-5.388e+05	-1.155e+06	-5.532e+05	-1.141e+06	-9.310e+04	
4	30	474	-133.26	-556.77	-401.10	-288.93	204.19	-4.762e+05	-1.658e+06	-5.013e+05	-1.633e+06	-1.704e+05	
4	30	475	-173.90	-982.28	-933.71	-222.47	192.11	-5.490e+05	-1.166e+06	-5.525e+05	-1.163e+06	-4.653e+04	
4	30	476	-32.54	-617.78	-402.05	-248.27	282.33	-4.910e+05	-1.675e+06	-4.969e+05	-1.669e+06	-8.332e+04	
4	30	477	-145.89	-998.78	-963.06	-181.60	170.84	-5.541e+05	-1.170e+06	-5.541e+05	-1.170e+06	1714.15	
4	30	478	-2.75	-714.48	-509.37	-207.85	322.35	-4.894e+05	-1.680e+06	-4.895e+05	-1.680e+06	7696.88	
4	30	479	-126.88	-1028.31	-1006.80	-148.39	137.57	-5.492e+05	-1.166e+06	-5.532e+05	-1.162e+06	4.973e+04	
4	30	480	102.75	-755.11	-557.00	-95.37	361.53	-4.912e+05	-1.674e+06	-4.996e+05	-1.666e+06	9.904e+04	
4	30	481	-96.62	-1041.58	-1032.36	-105.84	92.88	-5.385e+05	-1.155e+06	-5.540e+05	-1.140e+06	9.626e+04	
4	30	482	164.73	-856.60	-678.43	-13.44	387.59	-4.792e+05	-1.656e+06	-5.088e+05	-1.626e+06	1.840e+05	
4	30	483	-67.77	-1058.70	-1056.41	-70.06	47.54	-5.209e+05	-1.136e+06	-5.538e+05	-1.103e+06	1.384e+05	
4	30	484	227.30	-901.88	-780.13	105.54	350.23	-4.610e+05	-1.625e+06	-5.249e+05	-1.561e+06	2.651e+05	
4	30	485	-36.17	-1067.11	-1066.83	-36.45	-16.98	-4.965e+05	-1.109e+06	-5.524e+05	-1.053e+06	1.764e+05	
4	30	486	311.80	-997.92	-907.13	221.01	332.67	-4.379e+05	-1.582e+06	-5.428e+05	-1.477e+06	3.302e+05	
4	30	487	0.90	-1075.24	-1070.22	-4.12	-73.32	-4.680e+05	-1.073e+06	-5.494e+05	-9.921e+05	2.066e+05	
4	30	488	349.57	-1037.23	-1004.32	316.66	211.10	-4.022e+05	-1.528e+06	-5.589e+05	-1.371e+06	3.897e+05	
4	30	489	33.27	-1078.97	-1057.55	11.85	-152.86	-4.327e+05	-1.030e+06	-5.422e+05	-9.205e+05	2.311e+05	
4	30	490	448.32	-1116.71	-1104.56	436.17	137.38	-3.690e+05	-1.461e+06	-5.756e+05	-1.255e+06	4.278e+05	
4	30	491	86.77	-1080.53	-1035.70	41.94	-224.33	-3.959e+05	-9.787e+05	-5.319e+05	-8.427e+05	2.465e+05	
4	30	492	444.28	-1154.79	-1154.38	443.87	-25.66	-3.192e+05	-1.384e+06	-5.819e+05	-1.121e+06	4.590e+05	
4	30	493	119.88	-1076.98	-994.89	37.79	-302.50	-3.539e+05	-9.195e+05	-5.156e+05	-7.578e+05	2.556e+05	
4	30	494	553.84	-1207.06	-1185.17	531.95	-195.12	-2.708e+05	-1.299e+06	-5.836e+05	-9.862e+05	4.730e+05	
4	30	495	171.29	-1072.89	-936.73	35.13	-388.42	-3.085e+05	-8.544e+05	-4.936e+05	-6.694e+05	2.584e+05	
4	30	496	579.34	-1258.42	-1194.65	515.57	-336.33	-2.173e+05	-1.205e+06	-5.742e+05	-8.478e+05	4.744e+05	
4	30	497	214.31	-1067.49	-872.18	18.99	-460.66	-2.610e+05	-7.843e+05	-4.650e+05	-5.802e+05	2.552e+05	
4	30	498	635.60	-1276.07	-1114.18	473.72	-532.22	-1.549e+05	-1.104e+06	-5.557e+05	-7.032e+05	4.688e+05	
4	30	499	260.49	-1054.27	-777.58	-16.19	-535.93	-2.091e+05	-7.103e+05	-4.310e+05	-4.885e+05	2.489e+05	
4	30	500	683.02	-1332.96	-1068.86	418.92	-680.20	-9.350e+04	-9.993e+05	-5.238e+05	-5.690e+05	4.523e+05	
4	30	501	309.78	-1048.02	-689.17	-49.08	-598.73	-1.558e+05	-6.346e+05	-3.907e+05	-3.997e+05	2.394e+05	
4	30	502	701.00	-1322.06	-892.20	271.14	-827.56	-2.231e+04	-8.905e+05	-4.851e+05	-4.278e+05	4.332e+05	
4	30	503	348.08	-1026.69	-568.90	-109.71	-647.91	-9.835e+04	-5.576e+05	-3.467e+05	-3.092e+05	2.288e+05	
4	30	504	760.39	-1383.12	-789.91	167.18	-958.98	4.531e+04	-7.827e+05	-4.336e+05	-3.038e+05	4.089e+05	
4	37	281	175.48	-1078.59	-590.84	-312.27	-611.37	-1.795e+05	-5.151e+05	-3.492e+05	-3.454e+05	1.678e+05	
4	37	284	238.96	-1041.48	-468.29	-334.24	-636.70	-1.291e+05	-4.554e+05	-3.158e+05	-2.687e+05	1.614e+05	
4	37	286	311.74	-1005.90	-332.56	-361.59	-658.66	-7.911e+04	-3.969e+05	-2.825e+05	-1.935e+05	1.525e+05	
4	37	288	376.00	-976.18	-202.13	-398.05	-668.95	-2.975e+04	-3.403e+05	-2.491e+05	-1.210e+05	1.414e+05	
4	37	290	442.13	-940.02	-62.11	-435.78	-665.34	-1.832e+04	-2.867e+05	-2.162e+05	-5.213e+04	1.285e+05	
4	37	292	499.70	-911.91	71.11	-483.33	-649.09	6.478e+04	-2.368e+05	-1.838e+05	1.186e+04	1.147e+05	
4	37	294	554.67	-875.50	205.36	-526.18	-614.46	1.087e+05	-1.913e+05	-1.528e+05	7.016e+04	1.003e+05	
4	37	296	601.44	-849.87	331.40	-579.83	-564.79	1.493e+05	-1.505e+05	-1.232e+05	1.220e+05	8.624e+04	
4	37	298	641.22	-819.34	442.30	-620.42	-500.97	1.853e+05	-1.143e+05	-9.553e+04	1.666e+05	7.285e+04	
4	37	300	674.36	-790.79	543.22	-659.66	-418.25	2.161e+05	-8.275e+04	-7.041e+04	2.038e+05	5.945e+04	
4	37	302	699.85	-770.00	623.48	-693.63	-326.23	2.414e+05	-5.602e+04	-4.845e+04	2.339e+05	4.685e+04	
4	37	304	719.88	-748.09	684.99	-713.20	-223.60	2.609e+05	-3.445e+04	-3.036e+04	2.568e+05	3.453e+04	
4	37	306	730.62	-733.69	721.55	-724.62	-114.88	2.747e+05	-1.859e+04	-1.684e+04	2.729e+05	2.259e+04	
4	37	308	736.98	-719.40	736.97	-719.39	-4.66	2.827e+05	-8790.88	-8387.44	2.823e+05	1.084e+04	
4	37	310	729.58	-711.62	721.85	-703.89	105.32	2.853e+05	-5215.80	-5213.91	2.853e+05	-740.95	
4	37	312	721.90	-705.19	690.77	-674.05	208.47	2.823e+05	-8253.59	-7734.89	2.817e+05	-1.226e+04	

M	G	Cmb	Nodo	N max	N min	N 1	N 2	N 1-2	M max	M min	M 1	M 2	M 1-2
4	37	314	700.34	-702.58	631.30	-633.54	303.46	2.736e+05	-1.751e+04	-1.555e+04	2.717e+05	-2.386e+04	
4	37	316	674.30	-703.64	554.97	-584.32	387.54	2.594e+05	-3.291e+04	-2.850e+04	2.550e+05	-3.561e+04	
4	37	318	639.33	-708.80	461.04	-530.51	456.69	2.395e+05	-5.403e+04	-4.608e+04	2.316e+05	-4.765e+04	
4	37	320	597.87	-715.54	355.30	-472.96	509.66	2.139e+05	-8.047e+04	-6.768e+04	2.011e+05	-6.001e+04	
4	37	322	549.63	-727.12	240.14	-417.63	547.14	1.829e+05	-1.118e+05	-9.256e+04	1.636e+05	-7.290e+04	
4	37	324	491.98	-740.34	122.15	-370.51	564.78	1.468e+05	-1.480e+05	-1.202e+05	1.190e+05	-8.624e+04	
4	37	326	430.52	-752.03	2.53	-324.04	568.28	1.063e+05	-1.889e+05	-1.498e+05	6.719e+04	-1.001e+05	
4	37	328	359.37	-770.39	-115.59	-295.44	557.67	6.258e+04	-2.346e+05	-1.812e+05	9130.36	-1.142e+05	
4	37	330	286.17	-784.69	-225.18	-273.35	534.89	1.637e+04	-2.848e+05	-2.139e+05	-5.450e+04	-1.277e+05	
4	37	332	206.47	-805.49	-331.00	-268.02	505.00	-3.152e+04	-3.386e+05	-2.473e+05	-1.228e+05	-1.404e+05	
4	37	334	128.67	-823.71	-423.65	-271.38	470.06	-8.070e+04	-3.954e+05	-2.813e+05	-1.948e+05	-1.513e+05	
4	37	336	46.51	-848.20	-513.65	-288.04	432.90	-1.307e+05	-4.539e+05	-3.152e+05	-2.694e+05	-1.600e+05	
4	37	338	-27.26	-875.77	-590.78	-312.24	400.75	-1.810e+05	-5.136e+05	-3.492e+05	-3.454e+05	-1.663e+05	
4	37	340	-105.23	-900.15	-660.84	-344.55	364.64	-2.313e+05	-5.731e+05	-3.830e+05	-4.213e+05	-1.698e+05	
4	37	342	-176.03	-934.89	-730.37	-380.55	336.71	-2.812e+05	-6.316e+05	-4.163e+05	-4.964e+05	-1.706e+05	
4	37	344	-239.77	-966.26	-789.26	-416.77	311.86	-3.302e+05	-6.882e+05	-4.494e+05	-5.690e+05	-1.687e+05	
4	37	346	-300.67	-1004.77	-850.75	-454.69	291.07	-3.781e+05	-7.416e+05	-4.818e+05	-6.379e+05	-1.642e+05	
4	37	348	-349.95	-1041.83	-906.71	-485.07	274.28	-4.246e+05	-7.911e+05	-5.135e+05	-7.021e+05	-1.571e+05	
4	37	350	-396.00	-1084.92	-965.90	-515.03	260.45	-4.695e+05	-8.351e+05	-5.442e+05	-7.605e+05	-1.474e+05	
4	37	352	-426.92	-1125.61	-1022.60	-529.92	247.71	-5.127e+05	-8.734e+05	-5.735e+05	-8.126e+05	-1.350e+05	
4	37	354	-454.12	-1170.84	-1079.21	-545.74	239.32	-5.532e+05	-9.051e+05	-6.007e+05	-8.576e+05	-1.202e+05	
4	37	356	-472.20	-1212.92	-1135.78	-549.34	226.25	-5.906e+05	-9.305e+05	-6.253e+05	-8.958e+05	-1.030e+05	
4	37	358	-481.38	-1253.11	-1189.08	-545.41	212.88	-6.231e+05	-9.505e+05	-6.463e+05	-9.272e+05	-8.406e+04	
4	37	360	-485.84	-1289.90	-1239.79	-535.96	194.38	-6.497e+05	-9.652e+05	-6.633e+05	-9.516e+05	-6.399e+04	
4	37	362	-484.25	-1319.45	-1283.23	-520.46	170.10	-6.695e+05	-9.755e+05	-6.757e+05	-9.693e+05	-4.313e+04	
4	37	364	-477.19	-1346.56	-1323.32	-500.43	140.22	-6.814e+05	-9.816e+05	-6.830e+05	-9.800e+05	-2.206e+04	
4	37	366	-465.16	-1358.95	-1346.36	-477.74	105.30	-6.855e+05	-9.838e+05	-6.855e+05	-9.838e+05	-741.87	
4	37	368	-450.67	-1373.95	-1369.55	-455.07	63.59	-6.809e+05	-9.820e+05	-6.823e+05	-9.806e+05	2.063e+04	
4	37	370	-429.03	-1373.80	-1373.44	-429.39	18.49	-6.686e+05	-9.763e+05	-6.744e+05	-9.705e+05	4.187e+04	
4	37	372	-406.12	-1370.76	-1369.80	-407.08	-30.45	-6.485e+05	-9.664e+05	-6.614e+05	-9.534e+05	6.290e+04	
4	37	374	-375.39	-1358.47	-1351.51	-382.35	-82.42	-6.214e+05	-9.520e+05	-6.439e+05	-9.295e+05	8.326e+04	
4	37	376	-344.07	-1342.26	-1323.69	-362.64	-134.85	-5.887e+05	-9.323e+05	-6.226e+05	-8.985e+05	1.024e+05	
4	37	378	-304.72	-1319.54	-1281.35	-342.91	-193.13	-5.512e+05	-9.071e+05	-5.977e+05	-8.606e+05	1.200e+05	
4	37	380	-257.71	-1294.88	-1231.90	-320.69	-247.70	-5.107e+05	-8.754e+05	-5.705e+05	-8.157e+05	1.350e+05	
4	37	382	-214.35	-1267.22	-1168.69	-312.88	-306.64	-4.675e+05	-8.371e+05	-5.412e+05	-7.634e+05	1.476e+05	
4	37	384	-154.68	-1235.85	-1093.40	-297.12	-365.67	-4.227e+05	-7.930e+05	-5.108e+05	-7.049e+05	1.577e+05	
4	37	386	-98.20	-1207.92	-1013.86	-292.26	-421.53	-3.763e+05	-7.434e+05	-4.794e+05	-6.403e+05	1.650e+05	
4	37	388	-31.48	-1173.46	-918.16	-286.78	-475.78	-3.286e+05	-6.899e+05	-4.476e+05	-5.708e+05	1.698e+05	
4	37	390	32.73	-1144.46	-821.43	-290.30	-525.28	-2.797e+05	-6.331e+05	-4.151e+05	-4.977e+05	1.718e+05	
4	37	392	101.70	-1106.18	-706.17	-298.31	-568.46	-2.298e+05	-5.746e+05	-3.824e+05	-4.220e+05	1.712e+05	
4	37	393	645.30	-1547.88	-899.48	-3.10	-1000.82	-2.225e+04	-8.498e+05	-5.913e+05	-2.808e+05	3.836e+05	
4	37	394	287.27	-1183.50	-680.88	-215.35	-697.58	-1.676e+05	-6.146e+05	-4.411e+05	-3.412e+05	2.179e+05	
4	37	395	329.66	-1165.33	-555.45	-280.22	-734.72	-1.095e+05	-5.378e+05	-3.913e+05	-2.561e+05	2.032e+05	
4	37	396	703.81	-1591.61	-680.97	-206.83	-1122.95	4.856e+04	-7.392e+05	-5.287e+05	-1.619e+05	3.486e+05	
4	37	397	379.32	-1155.39	-409.75	-366.32	-767.05	-4.948e+04	-4.640e+05	-3.411e+05	-1.724e+05	1.893e+05	
4	37	398	704.37	-1604.48	-524.70	-375.42	-1152.01	1.163e+05	-6.317e+05	-4.593e+05	-5.616e+04	3.151e+05	
4	37	399	423.96	-1146.28	-278.03	-444.29	-780.71	9903.19	-3.945e+05	-2.909e+05	-9.376e+04	1.766e+05	
4	37	400	713.95	-1591.89	-266.95	-610.99	-1140.02	1.897e+05	-5.283e+05	-3.905e+05	5.196e+04	2.828e+05	
4	37	401	463.51	-1127.95	-126.67	-537.78	-768.72	6.960e+04	-3.288e+05	-2.430e+05	-1.619e+04	1.638e+05	
4	37	402	715.57	-1612.58	-104.80	-792.20	-1112.18	2.590e+05	-4.341e+05	-3.199e+05	1.447e+05	2.571e+05	
4	37	403	503.58	-1120.66	10.12	-627.20	-746.99	1.274e+05	-2.695e+05	-1.980e+05	5.592e+04	1.525e+05	
4	37	404	699.92	-1568.54	104.85	-973.47	-997.89	3.305e+05	-3.442e+05	-2.538e+05	2.400e+05	2.299e+05	
4	37	405	531.96	-1095.61	147.46	-711.10	-691.35	1.833e+05	-2.148e+05	-1.570e+05	1.255e+05	1.402e+05	
4	37	406	703.34	-1598.28	252.11	-1147.05	-913.75	3.976e+05	-2.666e+05	-1.920e+05	3.229e+05	2.098e+05	
4	37	407	562.78	-1087.86	276.26	-801.34	-625.18	2.359e+05	-1.671e+05	-1.210e+05	1.898e+05	1.283e+05	
4	37	408	675.53	-1526.06	373.95	-1224.49	-756.96	4.620e+05	-1.951e+05	-1.362e+05	4.031e+05	1.877e+05	
4	37	409	587.32	-1062.21	384.39	-859.28	-541.81	2.837e+05	-1.259e+05	-9.003e+04	2.479e+05	1.158e+05	
4	37	410	655.39	-1535.98	488.74	-1369.32	-580.89	5.235e+05	-1.321e+05	-8.775e+04	4.792e+05	1.646e+05	
4	37	411	600.46	-1044.98	478.02	-922.53	-431.83	3.265e+05	-9.001e+04	-6.406e+04	3.005e+05	1.007e+05	
4	37	412	645.97	-1505.31	546.98	-1406.32	-450.73	5.768e+05	-8.255e+04	-4.887e+04	5.431e+05	1.452e+05	
4	37	413	615.02	-1029.37	548.05	-962.40	-325.03	3.627e+05	-6.176e+04	-4.402e+04	3.449e+05	8.495e+04	
4	37	414	618.37	-1469.69	588.65	-1439.97	-247.33	6.232e+05	-3.757e+04	-1.557e+04	6.012e+05	1.185e+05	
4	37	415	620.13	-1009.75	595.90	-985.52	-197.24	3.917e+05	-3.888e+04	-2.850e+04	3.813e+05	6.604e+04	

M	G	Cmb	Nodo	N max	N min	N 1	N 2	N 1-2	M max	M min	M 1	M 2	M 1-2
4	37	416	594.04	-1447.36	588.14	-1441.46	-109.59	6.605e+05	-6116.71	7846.73	6.465e+05	9.546e+04	
4	37	417	620.65	-996.63	617.12	-993.10	-75.43	4.128e+05	-2.308e+04	-1.812e+04	4.079e+05	4.622e+04	
4	37	418	575.45	-1405.32	573.44	-1403.31	63.01	6.885e+05	1.824e+04	2.480e+04	6.819e+05	6.599e+04	
4	37	419	618.37	-977.57	616.76	-975.95	50.75	4.257e+05	-1.338e+04	-1.205e+04	4.244e+05	2.412e+04	
4	37	420	538.30	-1395.88	517.89	-1375.47	197.64	7.058e+05	3.168e+04	3.391e+04	7.036e+05	3.867e+04	
4	37	421	603.24	-970.32	584.47	-951.55	170.81	4.302e+05	-9758.10	-9751.41	4.302e+05	1715.46	
4	37	422	536.74	-1338.30	479.53	-1281.09	322.49	7.121e+05	3.351e+04	3.360e+04	7.120e+05	7694.79	
4	37	423	595.89	-953.88	543.91	-901.90	279.02	4.259e+05	-1.372e+04	-1.273e+04	4.249e+05	-2.091e+04	
4	37	424	478.65	-1339.44	361.85	-1222.63	445.78	7.078e+05	3.042e+04	3.120e+04	7.070e+05	-2.298e+04	
4	37	425	570.92	-947.15	468.40	-844.63	380.96	4.131e+05	-2.321e+04	-1.892e+04	4.089e+05	-4.306e+04	
4	37	426	471.99	-1302.69	297.01	-1127.72	529.07	6.924e+05	1.334e+04	1.739e+04	6.884e+05	-5.229e+04	
4	37	427	548.53	-938.17	386.39	-776.03	463.42	3.922e+05	-3.965e+04	-3.011e+04	3.827e+05	-6.345e+04	
4	37	428	435.03	-1289.07	172.55	-1026.60	619.39	6.662e+05	-1.113e+04	-837.19	6.559e+05	-8.285e+04	
4	37	429	518.22	-933.07	282.47	-697.32	535.32	3.634e+05	-6.233e+04	-4.561e+04	3.467e+05	-8.269e+04	
4	37	430	406.96	-1259.27	78.65	-930.96	662.77	6.309e+05	-4.633e+04	-2.825e+04	6.128e+05	-1.092e+05	
4	37	431	480.59	-925.30	173.15	-617.86	581.13	3.276e+05	-9.132e+04	-6.632e+04	3.026e+05	-9.923e+04	
4	37	432	392.57	-1252.37	-44.59	-815.20	726.64	5.859e+05	-9.109e+04	-6.167e+04	5.565e+05	-1.380e+05	
4	37	433	443.61	-919.90	54.68	-530.98	615.66	2.851e+05	-1.271e+05	-9.210e+04	2.501e+05	-1.149e+05	
4	37	434	349.75	-1228.04	-153.16	-725.13	735.23	5.346e+05	-1.441e+05	-1.032e+05	4.938e+05	-1.614e+05	
4	37	435	393.14	-918.22	-64.68	-460.40	625.12	2.378e+05	-1.689e+05	-1.233e+05	1.922e+05	-1.283e+05	
4	37	436	347.58	-1198.06	-270.24	-580.24	757.12	4.742e+05	-2.073e+05	-1.509e+05	4.178e+05	-1.877e+05	
4	37	437	344.47	-906.70	-180.91	-381.32	617.51	1.854e+05	-2.170e+05	-1.593e+05	1.276e+05	-1.411e+05	
4	37	438	312.95	-1210.15	-391.65	-505.55	759.42	4.117e+05	-2.799e+05	-2.065e+05	3.384e+05	-2.130e+05	
4	37	439	289.50	-906.37	-294.49	-322.38	597.78	1.300e+05	-2.718e+05	-2.000e+05	5.818e+04	-1.539e+05	
4	37	440	289.42	-1157.68	-486.70	-381.56	721.64	3.447e+05	-3.590e+05	-2.672e+05	2.528e+05	-2.371e+05	
4	37	441	229.59	-893.53	-391.74	-272.20	558.37	7.233e+04	-3.317e+05	-2.448e+05	-1.459e+05	-1.660e+05	
4	37	442	268.36	-1164.38	-613.81	-282.21	696.92	2.746e+05	-4.486e+05	-3.315e+05	1.574e+05	-2.665e+05	
4	37	443	168.65	-890.95	-487.46	-234.84	514.53	1.301e+04	-3.974e+05	-2.923e+05	-9.215e+04	-1.792e+05	
4	37	444	236.97	-1114.15	-681.96	-195.23	630.20	2.049e+05	-5.441e+05	-3.998e+05	6.065e+04	-2.954e+05	
4	37	445	103.91	-879.84	-558.29	-217.64	461.44	-4.631e+04	-4.673e+05	-3.421e+05	-1.716e+05	-1.925e+05	
4	37	446	211.59	-1110.42	-800.03	-98.80	560.35	1.321e+05	-6.465e+05	-4.657e+05	-4.874e+04	-3.288e+05	
4	37	447	38.39	-875.15	-629.52	-207.24	405.05	-1.062e+05	-5.410e+05	-3.918e+05	-2.554e+05	-2.064e+05	
4	37	448	175.90	-1061.07	-833.83	-51.34	479.01	6.355e+04	-7.549e+05	-5.321e+05	-1.592e+05	-3.643e+05	
4	37	449	-22.87	-873.35	-680.79	-215.43	355.93	-1.643e+05	-6.180e+05	-4.411e+05	-3.412e+05	-2.213e+05	
4	37	450	121.29	-1023.79	-899.66	-2.84	355.98	-7944.12	-8.641e+05	-5.913e+05	-2.808e+05	-3.989e+05	
4	37	451	-95.69	-863.33	-721.24	-237.78	298.13	-2.212e+05	-6.953e+05	-4.880e+05	-4.286e+05	-2.352e+05	
4	37	452	108.35	-1016.54	-942.71	34.52	278.58	-7.710e+04	-9.805e+05	-6.433e+05	-4.143e+05	-4.369e+05	
4	37	453	-152.16	-867.44	-760.91	-258.69	254.66	-2.766e+05	-7.742e+05	-5.307e+05	-5.201e+05	-2.487e+05	
4	37	454	29.64	-937.22	-909.48	1.90	161.41	-1.410e+05	-1.094e+06	-6.878e+05	-5.467e+05	-4.710e+05	
4	37	455	-216.14	-859.15	-777.73	-297.57	213.84	-3.288e+05	-8.514e+05	-5.691e+05	-6.111e+05	-2.604e+05	
4	37	456	-2.73	-933.21	-928.52	-7.42	65.87	-2.068e+05	-1.206e+06	-7.171e+05	-6.961e+05	-4.997e+05	
4	37	457	-270.83	-864.50	-803.35	-331.97	180.44	-3.791e+05	-9.266e+05	-6.010e+05	-7.047e+05	-2.688e+05	
4	37	458	-75.38	-852.15	-851.83	-75.71	-15.82	-2.666e+05	-1.315e+06	-7.385e+05	-8.428e+05	-5.215e+05	
4	37	459	-321.33	-862.30	-811.34	-372.28	158.01	-4.262e+05	-9.976e+05	-6.270e+05	-7.968e+05	-2.728e+05	
4	37	460	-133.98	-832.32	-820.29	-146.01	-90.86	-3.248e+05	-1.418e+06	-7.449e+05	-9.978e+05	-5.317e+05	
4	37	461	-369.51	-870.93	-827.63	-412.81	140.84	-4.706e+05	-1.063e+06	-6.463e+05	-8.875e+05	-2.706e+05	
4	37	462	-188.64	-749.44	-720.82	-217.26	-123.41	-3.781e+05	-1.514e+06	-7.419e+05	-1.151e+06	-5.302e+05	
4	37	463	-398.60	-876.50	-835.39	-439.72	134.01	-5.127e+05	-1.123e+06	-6.599e+05	-9.754e+05	-2.610e+05	
4	37	464	-290.16	-710.43	-655.39	-345.20	-141.78	-4.240e+05	-1.600e+06	-7.277e+05	-1.296e+06	-5.147e+05	
4	37	465	-431.25	-895.28	-848.96	-477.58	139.10	-5.497e+05	-1.174e+06	-6.678e+05	-1.056e+06	-2.444e+05	
4	37	466	-304.44	-651.69	-568.89	-387.24	-147.97	-4.727e+05	-1.679e+06	-7.090e+05	-1.442e+06	-4.786e+05	
4	37	467	-441.12	-914.48	-867.67	-487.93	141.30	-5.849e+05	-1.217e+06	-6.723e+05	-1.130e+06	-2.182e+05	
4	37	468	-402.08	-573.43	-483.56	-491.95	-85.57	-5.070e+05	-1.745e+06	-6.834e+05	-1.569e+06	-4.326e+05	
4	37	469	-442.07	-942.36	-886.65	-497.77	157.38	-6.142e+05	-1.252e+06	-6.737e+05	-1.192e+06	-1.854e+05	
4	37	470	-415.64	-555.64	-436.57	-534.71	-49.92	-5.409e+05	-1.799e+06	-6.571e+05	-1.683e+06	-3.642e+05	
4	37	471	-434.51	-973.46	-918.77	-489.19	162.73	-6.385e+05	-1.279e+06	-6.731e+05	-1.244e+06	-1.447e+05	
4	37	472	-361.63	-597.41	-375.28	-583.76	55.06	-5.662e+05	-1.841e+06	-6.346e+05	-1.773e+06	-2.872e+05	
4	37	473	-417.08	-1002.38	-944.91	-474.55	174.17	-6.570e+05	-1.297e+06	-6.728e+05	-1.282e+06	-9.928e+04	
4	37	474	-326.72	-648.40	-393.17	-581.95	130.23	-5.827e+05	-1.872e+06	-6.128e+05	-1.842e+06	-1.945e+05	
4	37	475	-398.68	-1039.00	-988.81	-448.88	172.10	-6.673e+05	-1.308e+06	-6.712e+05	-1.305e+06	-4.970e+04	
4	37	476	-206.22	-726.97	-379.25	-553.94	245.29	-5.976e+05	-1.890e+06	-6.047e+05	-1.882e+06	-9.565e+05	
4	37	477	-365.21	-1060.16	-1015.26	-410.11	170.84	-6.726e+05	-1.312e+06	-6.726e+05	-1.312e+06	1714.07	
4	37	478	-179.00	-824.52	-485.47	-518.06	322.35	-5.951e+05	-1.895e+06	-5.952e+05	-1.895e+06	7696.97	

M_G	Cmb	Nodo	N max	N min	N 1	N 2	N 1-2	M max	M min	M 1	M 2	M 1-2
4	37	479	-340.38	-1096.32	-1061.91	-374.79	157.57	-6.675e+05	-1.309e+06	-6.719e+05	-1.304e+06	5.290e+04
4	37	480	-63.49	-871.71	-534.15	-401.05	398.59	-5.977e+05	-1.889e+06	-6.074e+05	-1.879e+06	1.114e+05
4	37	481	-304.14	-1115.29	-1093.41	-326.03	131.43	-6.568e+05	-1.297e+06	-6.736e+05	-1.281e+06	1.024e+05
4	37	482	7.65	-984.63	-670.53	-306.46	461.54	-5.856e+05	-1.870e+06	-6.203e+05	-1.835e+06	2.082e+05
4	37	483	-267.30	-1140.68	-1128.25	-279.73	103.45	-6.388e+05	-1.279e+06	-6.747e+05	-1.243e+06	1.473e+05
4	37	484	71.04	-1030.87	-790.96	-168.87	454.76	-5.681e+05	-1.839e+06	-6.433e+05	-1.764e+06	2.998e+05
4	37	485	-229.66	-1155.26	-1152.22	-232.70	52.96	-6.141e+05	-1.252e+06	-6.752e+05	-1.191e+06	1.877e+05
4	37	486	168.44	-1140.67	-946.56	-25.67	465.23	-5.458e+05	-1.795e+06	-6.698e+05	-1.671e+06	3.735e+05
4	37	487	-183.30	-1172.69	-1172.63	-183.37	7.85	-5.856e+05	-1.217e+06	-6.745e+05	-1.128e+06	2.196e+05
4	37	488	202.41	-1177.54	-1074.88	99.75	362.12	-5.109e+05	-1.740e+06	-6.961e+05	-1.555e+06	4.398e+05
4	37	489	-145.09	-1182.70	-1178.59	-149.20	-65.16	-5.503e+05	-1.173e+06	-6.699e+05	-1.053e+06	2.453e+05
4	37	490	316.11	-1270.83	-1211.14	256.42	301.93	-4.797e+05	-1.672e+06	-7.246e+05	-1.428e+06	4.818e+05
4	37	491	-82.34	-1192.78	-1176.38	-98.74	-133.95	-5.139e+05	-1.121e+06	-6.623e+05	-9.731e+05	2.610e+05
4	37	492	311.25	-1311.90	-1299.44	298.80	141.62	-4.310e+05	-1.593e+06	-7.424e+05	-1.282e+06	5.147e+05
4	37	493	-41.84	-1197.36	-1155.95	-83.25	-214.80	-4.724e+05	-1.062e+06	-6.485e+05	-8.854e+05	2.697e+05
4	37	494	425.92	-1365.43	-1364.91	425.39	-30.55	-3.858e+05	-1.506e+06	-7.565e+05	-1.135e+06	5.270e+05
4	37	495	16.11	-1199.36	-1115.97	-67.27	-307.24	-4.281e+05	-9.955e+05	-6.291e+05	-7.945e+05	2.714e+05
4	37	496	463.30	-1429.88	-1411.56	444.98	-185.34	-3.350e+05	-1.408e+06	-7.582e+05	-9.851e+05	5.245e+05
4	37	497	67.94	-1202.77	-1068.43	-66.40	-390.72	-3.817e+05	-9.241e+05	-6.028e+05	-7.031e+05	2.665e+05
4	37	498	519.25	-1445.83	-1360.87	434.29	-399.67	-2.764e+05	-1.304e+06	-7.501e+05	-8.301e+05	5.121e+05
4	37	499	120.06	-1195.34	-987.25	-88.03	-480.02	-3.314e+05	-8.486e+05	-5.705e+05	-6.095e+05	2.578e+05
4	37	500	580.37	-1515.54	-1343.27	408.09	-575.67	-2.195e+05	-1.194e+06	-7.265e+05	-6.874e+05	4.871e+05
4	37	501	178.36	-1197.85	-909.36	-110.14	-560.18	-2.799e+05	-7.711e+05	-5.316e+05	-5.193e+05	2.455e+05
4	37	502	597.62	-1503.77	-1185.23	279.08	-753.60	-1.529e+05	-1.081e+06	-6.943e+05	-5.393e+05	4.573e+05
4	37	503	222.54	-1182.66	-795.31	-164.81	-627.90	-2.242e+05	-6.921e+05	-4.885e+05	-4.279e+05	2.320e+05
4	37	504	671.09	-1576.69	-1095.58	189.98	-921.94	-9.183e+04	-9.665e+05	-6.467e+05	-4.116e+05	4.212e+05
4	45	281	307.21	-927.48	-395.82	-224.45	-611.37	-7.206e+04	-4.080e+05	-2.477e+05	-2.324e+05	1.678e+05
4	45	284	364.70	-884.12	-274.63	-244.78	-624.23	-2.153e+04	-3.486e+05	-2.142e+05	-1.559e+05	1.609e+05
4	45	286	431.84	-843.05	-142.83	-268.38	-634.34	2.866e+04	-2.903e+05	-1.805e+05	-8.110e+04	1.515e+05
4	45	288	490.46	-807.75	-18.85	-298.44	-633.87	7.811e+04	-2.337e+05	-1.464e+05	-9254.25	1.400e+05
4	45	290	551.57	-766.66	112.69	-327.78	-621.24	1.261e+05	-1.801e+05	-1.127e+05	5.868e+04	1.268e+05
4	45	292	604.47	-734.00	235.67	-365.20	-598.01	1.722e+05	-1.299e+05	-7.923e+04	1.216e+05	1.128e+05
4	45	294	655.72	-693.82	358.65	-396.75	-559.16	2.155e+05	-8.382e+04	-4.696e+04	1.786e+05	9.836e+04
4	45	296	699.27	-665.28	472.61	-438.62	-507.85	2.553e+05	-4.220e+04	-1.606e+04	2.292e+05	8.423e+04
4	45	298	736.72	-632.11	571.73	-467.12	-445.67	2.904e+05	-5078.13	1.293e+04	2.724e+05	7.069e+04
4	45	300	768.07	-601.82	661.34	-495.09	-367.18	3.202e+05	2.751e+04	3.931e+04	3.084e+05	5.757e+04
4	45	302	792.19	-579.53	731.47	-518.82	-282.12	3.447e+05	5.514e+04	6.236e+04	3.374e+05	4.514e+04
4	45	304	811.10	-556.42	784.60	-529.92	-188.52	3.633e+05	7.748e+04	8.137e+04	3.594e+05	3.312e+04
4	45	306	820.81	-540.94	814.76	-534.89	-90.57	3.766e+05	9.390e+04	9.556e+04	3.750e+05	2.156e+04
4	45	308	826.46	-525.78	826.42	-525.73	7.81	3.844e+05	1.040e+05	1.044e+05	3.840e+05	1.031e+04
4	45	310	818.03	-517.22	809.67	-508.86	105.32	3.868e+05	1.078e+05	1.078e+05	3.868e+05	-740.89
4	45	312	809.99	-510.17	780.22	-480.40	196.00	3.839e+05	1.046e+05	1.051e+05	3.834e+05	-1.174e+04
4	45	314	787.78	-507.08	724.51	-443.81	279.14	3.756e+05	9.498e+04	9.685e+04	3.737e+05	-2.283e+04
4	45	316	761.45	-507.90	654.59	-401.04	352.46	3.619e+05	7.903e+04	8.322e+04	3.577e+05	-3.420e+04
4	45	318	726.36	-513.02	569.04	-355.71	412.59	3.427e+05	5.713e+04	6.473e+04	3.351e+05	-4.595e+04
4	45	320	685.10	-520.08	473.42	-308.40	458.58	3.180e+05	2.980e+04	4.204e+04	3.058e+05	-5.813e+04
4	45	322	637.74	-532.49	369.57	-264.33	491.84	2.879e+05	-2599.48	1.590e+04	2.694e+05	-7.094e+04
4	45	324	581.45	-547.40	263.36	-229.30	507.84	2.528e+05	-3.969e+04	-1.300e+04	2.261e+05	-8.423e+04
4	45	326	522.69	-561.47	155.83	-194.61	512.98	2.131e+05	-8.144e+04	-4.400e+04	1.756e+05	-9.811e+04
4	45	328	454.91	-583.25	48.98	-177.32	506.60	1.700e+05	-1.277e+05	-7.657e+04	1.189e+05	-1.123e+05
4	45	330	386.28	-602.00	-50.37	-165.35	490.78	1.241e+05	-1.781e+05	-1.103e+05	5.631e+04	-1.260e+05
4	45	332	311.97	-628.09	-147.72	-168.40	469.91	7.630e+04	-2.320e+05	-1.446e+05	-1.111e+04	-1.390e+05
4	45	334	240.57	-652.66	-233.92	-178.17	445.75	2.704e+04	-2.887e+05	-1.792e+05	-8.240e+04	-1.503e+05
4	45	336	165.50	-684.08	-319.99	-198.59	420.43	-2.307e+04	-3.471e+05	-2.135e+05	-1.566e+05	-1.595e+05
4	45	338	99.71	-719.89	-395.76	-224.42	400.75	-7.354e+04	-4.066e+05	-2.477e+05	-2.324e+05	-1.663e+05
4	45	340	30.60	-752.88	-467.18	-255.09	377.11	-1.241e+05	-4.658e+05	-2.814e+05	-3.085e+05	-1.703e+05
4	45	342	-31.40	-796.58	-540.64	-287.34	361.02	-1.741e+05	-5.242e+05	-3.143e+05	-3.840e+05	-1.716e+05
4	45	344	-85.77	-837.37	-605.98	-317.16	346.94	-2.231e+05	-5.809e+05	-3.467e+05	-4.572e+05	-1.701e+05
4	45	346	-137.89	-884.74	-675.94	-346.69	335.18	-2.708e+05	-6.344e+05	-3.782e+05	-5.271e+05	-1.659e+05
4	45	348	-178.98	-930.11	-742.15	-366.95	325.35	-3.171e+05	-6.842e+05	-4.089e+05	-5.924e+05	-1.590e+05
4	45	350	-217.94	-980.25	-812.60	-385.60	315.75	-3.615e+05	-7.288e+05	-4.383e+05	-6.520e+05	-1.494e+05
4	45	352	-243.27	-1026.84	-881.39	-388.71	304.65	-4.041e+05	-7.677e+05	-4.664e+05	-7.055e+05	-1.370e+05
4	45	354	-265.58	-1076.65	-949.78	-392.45	294.62	-4.438e+05	-8.002e+05	-4.923e+05	-7.518e+05	-1.222e+05

M	G	Cmb	Nodo	N max	N min	N 1	N 2	N 1-2	M max	M min	M 1	M 2	M 1-2
4	45	356	-280.45	-1121.99	-1017.66	-384.77	277.32	-4.802e+05	-8.265e+05	-5.156e+05	-7.912e+05	-1.048e+05	
4	45	358	-287.40	-1164.29	-1081.08	-370.61	256.98	-5.119e+05	-8.473e+05	-5.355e+05	-8.237e+05	-8.576e+04	
4	45	360	-290.69	-1202.16	-1140.17	-352.68	229.47	-5.378e+05	-8.627e+05	-5.516e+05	-8.490e+05	-6.539e+04	
4	45	362	-288.79	-1231.96	-1190.02	-330.73	194.42	-5.570e+05	-8.735e+05	-5.633e+05	-8.672e+05	-4.416e+04	
4	45	364	-282.27	-1258.37	-1233.87	-306.77	152.69	-5.686e+05	-8.800e+05	-5.702e+05	-8.783e+05	-2.259e+04	
4	45	366	-271.49	-1269.78	-1258.54	-282.72	105.31	-5.726e+05	-8.822e+05	-5.726e+05	-8.822e+05	-741.81	
4	45	368	-258.86	-1282.66	-1280.10	-261.42	51.12	-5.681e+05	-8.804e+05	-5.695e+05	-8.789e+05	2.116e+04	
4	45	370	-239.62	-1280.27	-1280.23	-239.66	-5.82	-5.561e+05	-8.744e+05	-5.620e+05	-8.685e+05	4.289e+04	
4	45	372	-219.71	-1274.27	-1270.18	-223.80	-65.53	-5.366e+05	-8.639e+05	-5.497e+05	-8.507e+05	6.431e+04	
4	45	374	-192.32	-1258.74	-1243.51	-207.55	-126.53	-5.103e+05	-8.488e+05	-5.331e+05	-8.260e+05	8.496e+04	
4	45	376	-164.85	-1238.79	-1205.57	-198.07	-185.93	-4.784e+05	-8.283e+05	-5.129e+05	-7.939e+05	1.043e+05	
4	45	378	-129.27	-1212.27	-1151.92	-189.62	-248.43	-4.418e+05	-8.022e+05	-4.893e+05	-7.547e+05	1.219e+05	
4	45	380	-87.01	-1183.16	-1090.69	-179.48	-304.64	-4.021e+05	-7.698e+05	-4.633e+05	-7.085e+05	1.370e+05	
4	45	382	-48.03	-1150.81	-1015.39	-183.45	-361.94	-3.596e+05	-7.307e+05	-4.354e+05	-6.550e+05	1.496e+05	
4	45	384	6.65	-1114.49	-928.84	-179.00	-416.75	-3.153e+05	-6.861e+05	-4.062e+05	-5.951e+05	1.596e+05	
4	45	386	57.56	-1080.88	-839.06	-184.26	-465.64	-2.692e+05	-6.362e+05	-3.759e+05	-5.295e+05	1.667e+05	
4	45	388	118.61	-1040.66	-734.88	-187.17	-510.86	-2.215e+05	-5.825e+05	-3.449e+05	-4.591e+05	1.712e+05	
4	45	390	176.60	-1005.39	-631.70	-197.10	-549.60	-1.726e+05	-5.257e+05	-3.130e+05	-3.853e+05	1.728e+05	
4	45	392	239.76	-961.14	-512.52	-208.86	-580.93	-1.226e+05	-4.673e+05	-2.808e+05	-3.092e+05	1.718e+05	
4	45	393	731.41	-1347.70	-589.28	-27.01	-1000.82	1.206e+05	-6.727e+05	-3.770e+05	-1.751e+05	3.836e+05	
4	45	394	404.65	-1020.17	-452.37	-163.16	-697.58	-3.963e+04	-4.820e+05	-2.990e+05	-2.226e+05	2.179e+05	
4	45	395	439.53	-993.68	-329.05	-225.11	-714.72	2.042e+04	-4.073e+05	-2.495e+05	-1.374e+05	2.064e+05	
4	45	396	785.85	-1390.81	-375.29	-229.67	-1085.89	1.990e+05	-5.687e+05	-3.157e+05	-5.409e+04	3.609e+05	
4	45	397	483.37	-978.20	-189.56	-305.27	-728.49	8.248e+04	-3.354e+05	-2.002e+05	-5.275e+04	1.955e+05	
4	45	398	773.23	-1388.22	-231.68	-383.32	-1078.06	2.747e+05	-4.694e+05	-2.501e+05	5.532e+04	3.392e+05	
4	45	399	520.16	-960.98	-68.36	-372.45	-724.80	1.438e+05	-2.679e+05	-1.513e+05	2.721e+04	1.855e+05	
4	45	400	782.79	-1375.48	7.46	-600.15	-1035.49	3.557e+05	-3.733e+05	-1.878e+05	1.703e+05	3.175e+05	
4	45	401	554.53	-937.33	69.59	-452.38	-698.78	2.053e+05	-2.040e+05	-1.053e+05	1.067e+05	1.750e+05	
4	45	402	771.48	-1382.37	141.88	-752.78	-979.62	4.332e+05	-2.871e+05	-1.255e+05	2.717e+05	3.005e+05	
4	45	403	587.82	-923.24	189.36	-524.79	-665.82	2.648e+05	-1.462e+05	-6.249e+04	1.811e+05	1.655e+05	
4	45	404	754.48	-1335.63	321.76	-902.90	-846.87	5.121e+05	-2.045e+05	-6.967e+04	3.773e+05	2.800e+05	
4	45	405	611.71	-893.26	308.51	-590.06	-603.64	3.220e+05	-9.295e+04	-2.407e+04	2.531e+05	1.544e+05	
4	45	406	746.05	-1354.66	431.85	-1040.46	-749.21	5.867e+05	-1.339e+05	-1.909e+04	4.719e+05	2.638e+05	
4	45	407	637.29	-881.02	416.94	-660.67	-534.80	3.758e+05	-4.625e+04	9410.27	3.202e+05	1.428e+05	
4	45	408	713.02	-1273.42	519.02	-1079.42	-589.69	6.572e+05	-6.926e+04	2.437e+04	5.636e+05	2.434e+05	
4	45	409	657.54	-850.33	505.43	-698.23	-454.11	4.245e+05	-6052.03	3.758e+04	3.808e+05	1.299e+05	
4	45	410	687.62	-1281.91	595.29	-1189.58	-416.33	7.241e+05	-1.084e+04	6.123e+04	6.521e+05	2.186e+05	
4	45	411	667.57	-830.44	580.42	-743.29	-350.66	4.678e+05	2.931e+04	6.108e+04	4.360e+05	1.137e+05	
4	45	412	665.99	-1237.83	617.57	-1189.41	-299.73	7.822e+05	3.339e+04	8.837e+04	7.272e+05	1.953e+05	
4	45	413	678.49	-811.19	633.44	-766.15	-255.09	5.044e+05	5.709e+04	7.885e+04	4.826e+05	9.622e+04	
4	45	414	635.28	-1200.48	628.08	-1193.28	-114.77	8.320e+05	7.498e+04	1.113e+05	7.956e+05	1.619e+05	
4	45	415	681.44	-789.55	667.74	-775.85	-141.32	5.336e+05	7.973e+04	9.247e+04	5.209e+05	7.496e+04	
4	45	416	598.99	-1167.07	598.97	-1167.05	-5.07	8.720e+05	1.035e+05	1.262e+05	8.492e+05	1.302e+05	
4	45	417	679.12	-773.85	678.18	-772.91	-36.88	5.549e+05	9.545e+04	1.015e+05	5.488e+05	5.240e+04	
4	45	418	576.63	-1121.40	565.51	-1110.28	136.97	9.017e+05	1.257e+05	1.363e+05	8.911e+05	9.014e+04	
4	45	419	675.37	-753.06	671.86	-749.55	70.76	5.678e+05	1.050e+05	1.066e+05	5.661e+05	5.729e+04	
4	45	420	529.53	-1104.23	495.09	-1069.79	234.68	9.200e+05	1.384e+05	1.417e+05	9.167e+05	5.100e+04	
4	45	421	657.80	-744.17	636.67	-723.04	170.81	5.722e+05	1.088e+05	1.088e+05	5.722e+05	1715.54	
4	45	422	525.13	-1040.40	455.62	-970.89	322.49	9.264e+05	1.392e+05	1.393e+05	9.263e+05	7694.70	
4	45	423	649.65	-726.13	599.02	-675.50	259.02	5.679e+05	1.047e+05	1.060e+05	5.666e+05	-2.408e+04	
4	45	424	460.30	-1038.25	339.00	-916.95	408.72	9.217e+05	1.374e+05	1.390e+05	9.201e+05	-3.531e+04	
4	45	425	623.40	-718.39	529.44	-624.44	342.40	5.551e+05	9.538e+04	1.007e+05	5.498e+05	-4.924e+04	
4	45	426	450.31	-995.89	289.12	-834.70	455.12	9.051e+05	1.213e+05	1.289e+05	8.975e+05	-7.644e+04	
4	45	427	600.54	-708.67	458.23	-566.36	407.51	5.341e+05	7.904e+04	9.085e+04	5.223e+05	-7.237e+04	
4	45	428	411.23	-980.04	183.39	-752.19	514.86	8.768e+05	9.932e+04	1.175e+05	8.585e+05	-1.176e+05	
4	45	429	570.06	-703.26	367.87	-501.06	465.38	5.050e+05	5.662e+04	7.725e+04	4.844e+05	-9.396e+04	
4	45	430	381.78	-947.98	118.07	-684.28	530.21	8.386e+05	6.723e+04	9.867e+04	8.072e+05	-1.525e+05	
4	45	431	532.86	-695.91	275.56	-438.62	499.96	4.688e+05	2.810e+04	5.882e+04	4.381e+05	-1.122e+05	
4	45	432	368.64	-940.96	25.97	-598.29	575.62	7.901e+05	2.602e+04	7.557e+04	7.406e+05	-1.882e+05	
4	45	433	497.18	-691.38	175.72	-369.92	527.95	4.257e+05	-7168.19	3.551e+04	3.831e+05	-1.291e+05	
4	45	434	326.83	-918.79	-46.57	-545.39	570.69	7.341e+05	-2.166e+04	4.575e+04	6.667e+05	-2.154e+05	
4	45	435	448.30	-692.03	75.99	-319.72	534.74	3.776e+05	-4.799e+04	7053.15	3.225e+05	-1.428e+05	
4	45	436	329.69	-890.04	-125.18	-435.17	589.84	6.683e+05	-8.031e+04	9663.86	5.783e+05	-2.434e+05	

M	G	Cmb	Nodo	N max	N min	N 1	N 2	N 1-2	M max	M min	M 1	M 2	M 1-2
4	45	437	403.20	-683.34	-19.86	-260.27	529.80	3.240e+05	-9.512e+04	-2.630e+04	2.552e+05	-1.553e+05	
4	45	438	296.71	-907.61	-211.91	-398.99	594.85	5.998e+05	-1.461e+05	-3.366e+04	4.874e+05	-2.669e+05	
4	45	439	351.64	-686.86	-115.25	-219.97	516.60	2.673e+05	-1.485e+05	-6.453e+04	1.833e+05	-1.669e+05	
4	45	440	280.64	-861.40	-269.79	-310.97	570.65	5.256e+05	-2.186e+05	-8.309e+04	3.901e+05	-2.872e+05	
4	45	441	297.30	-679.60	-195.49	-186.80	488.43	2.080e+05	-2.068e+05	-1.071e+05	1.083e+05	-1.773e+05	
4	45	442	262.82	-872.73	-367.12	-242.79	564.36	4.483e+05	-3.011e+05	-1.371e+05	2.843e+05	-3.098e+05	
4	45	443	241.79	-682.58	-277.79	-163.00	458.61	1.469e+05	-2.708e+05	-1.527e+05	2.882e+04	-1.881e+05	
4	45	444	241.41	-833.36	-407.55	-184.40	525.68	3.708e+05	-3.890e+05	-1.972e+05	1.790e+05	-3.301e+05	
4	45	445	185.18	-679.87	-338.10	-156.59	422.89	8.566e+04	-3.387e+05	-2.011e+05	-5.195e+04	-1.987e+05	
4	45	446	219.09	-832.83	-507.00	-106.73	486.39	2.905e+05	-4.842e+05	-2.565e+05	6.273e+04	-3.529e+05	
4	45	447	127.35	-682.60	-403.11	-152.14	385.04	2.376e+04	-4.105e+05	-2.500e+05	-1.367e+05	-2.096e+05	
4	45	448	195.71	-798.00	-528.16	-74.14	441.96	2.144e+05	-5.849e+05	-3.191e+05	-5.139e+04	-3.766e+05	
4	45	449	76.40	-691.91	-452.28	-163.24	355.93	-3.625e+04	-4.854e+05	-2.990e+05	-2.226e+05	-2.213e+05	
4	45	450	145.64	-761.85	-589.46	-26.75	355.98	1.355e+05	-6.876e+05	-3.770e+05	-1.751e+05	-3.989e+05	
4	45	451	15.61	-693.11	-494.84	-182.66	318.13	-9.530e+04	-5.608e+05	-3.462e+05	-3.099e+05	-2.320e+05	
4	45	452	139.91	-765.26	-637.03	11.68	315.64	6.074e+04	-7.975e+05	-4.302e+05	-3.065e+05	-4.246e+05	
4	45	453	-29.48	-708.88	-540.72	-197.64	293.21	-1.525e+05	-6.377e+05	-3.897e+05	-4.005e+05	-2.425e+05	
4	45	454	74.20	-696.66	-616.46	-6.00	235.35	-9558.70	-9.043e+05	-4.786e+05	-4.352e+05	-4.468e+05	
4	45	455	-77.42	-716.37	-568.06	-225.73	269.75	-2.065e+05	-7.132e+05	-4.296e+05	-4.901e+05	-2.515e+05	
4	45	456	44.95	-695.65	-654.11	3.42	170.40	-8.005e+04	-1.012e+06	-5.145e+05	-5.777e+05	-4.650e+05	
4	45	457	-118.32	-735.36	-607.10	-246.58	250.38	-2.583e+05	-7.868e+05	-4.633e+05	-5.818e+05	-2.575e+05	
4	45	458	-13.25	-628.17	-605.15	-36.28	116.74	-1.442e+05	-1.116e+06	-5.442e+05	-7.158e+05	-4.781e+05	
4	45	459	-150.97	-751.01	-632.10	-269.87	239.18	-3.066e+05	-8.566e+05	-4.915e+05	-6.716e+05	-2.598e+05	
4	45	460	-68.68	-610.15	-603.38	-75.45	60.15	-2.063e+05	-1.215e+06	-5.608e+05	-8.606e+05	-4.815e+05	
4	45	461	-183.61	-774.74	-666.58	-291.77	228.55	-3.521e+05	-9.211e+05	-5.133e+05	-7.599e+05	-2.564e+05	
4	45	462	-106.77	-544.97	-541.08	-110.67	41.13	-2.623e+05	-1.308e+06	-5.690e+05	-1.002e+06	-4.762e+05	
4	45	463	-197.73	-796.02	-694.71	-299.04	224.38	-3.946e+05	-9.799e+05	-5.295e+05	-8.450e+05	-2.465e+05	
4	45	464	-198.05	-512.41	-510.32	-200.14	25.50	-3.116e+05	-1.391e+06	-5.672e+05	-1.136e+06	-4.590e+05	
4	45	465	-216.03	-828.41	-727.92	-316.52	226.81	-4.321e+05	-1.031e+06	-5.402e+05	-9.227e+05	-2.302e+05	
4	45	466	-206.42	-463.41	-462.33	-207.50	16.60	-3.614e+05	-1.468e+06	-5.601e+05	-1.269e+06	-4.247e+05	
4	45	467	-218.21	-855.74	-765.26	-308.69	222.48	-4.672e+05	-1.074e+06	-5.471e+05	-9.941e+05	-2.051e+05	
4	45	468	-248.94	-439.06	-412.97	-275.03	65.42	-3.978e+05	-1.533e+06	-5.461e+05	-1.384e+06	-3.825e+05	
4	45	469	-213.59	-889.18	-801.25	-301.52	227.31	-4.965e+05	-1.109e+06	-5.508e+05	-1.055e+06	-1.742e+05	
4	45	470	-243.56	-441.60	-397.14	-288.02	82.64	-4.327e+05	-1.586e+06	-5.302e+05	-1.488e+06	-3.208e+05	
4	45	471	-205.04	-921.41	-846.93	-279.52	218.65	-5.206e+05	-1.136e+06	-5.522e+05	-1.105e+06	-1.358e+05	
4	45	472	-174.96	-498.85	-364.45	-309.36	159.58	-4.589e+05	-1.628e+06	-5.162e+05	-1.570e+06	-2.524e+05	
4	45	473	-189.22	-948.99	-883.85	-254.36	212.71	-5.388e+05	-1.155e+06	-5.532e+05	-1.141e+06	-9.310e+04	
4	45	474	-133.26	-556.77	-401.10	-288.93	204.19	-4.762e+05	-1.658e+06	-5.013e+05	-1.633e+06	-1.704e+05	
4	45	475	-173.90	-982.28	-933.71	-222.47	192.11	-5.490e+05	-1.166e+06	-5.525e+05	-1.163e+06	-4.653e+04	
4	45	476	-32.54	-617.78	-402.05	-248.27	282.33	-4.910e+05	-1.675e+06	-4.969e+05	-1.669e+06	-8.332e+04	
4	45	477	-145.89	-998.78	-963.06	-181.60	170.84	-5.541e+05	-1.170e+06	-5.541e+05	-1.170e+06	1714.15	
4	45	478	-2.75	-714.48	-509.37	-207.85	322.35	-4.894e+05	-1.680e+06	-4.895e+05	-1.680e+06	7696.88	
4	45	479	-126.88	-1028.31	-1006.80	-148.39	137.57	-5.492e+05	-1.166e+06	-5.532e+05	-1.162e+06	4.973e+04	
4	45	480	102.75	-755.11	-557.00	-95.37	361.53	-4.912e+05	-1.674e+06	-4.996e+05	-1.666e+06	9.904e+04	
4	45	481	-96.62	-1041.58	-1032.36	-105.84	92.88	-5.385e+05	-1.155e+06	-5.540e+05	-1.140e+06	9.626e+04	
4	45	482	164.73	-856.60	-678.43	-13.44	387.59	-4.792e+05	-1.656e+06	-5.088e+05	-1.626e+06	1.840e+05	
4	45	483	-67.77	-1058.70	-1056.41	-70.06	47.54	-5.209e+05	-1.136e+06	-5.538e+05	-1.103e+06	1.384e+05	
4	45	484	227.30	-901.88	-780.13	105.54	350.23	-4.610e+05	-1.625e+06	-5.249e+05	-1.561e+06	2.651e+05	
4	45	485	-36.17	-1067.11	-1066.83	-36.45	-16.98	-4.965e+05	-1.109e+06	-5.524e+05	-1.053e+06	1.764e+05	
4	45	486	311.80	-997.92	-907.13	221.01	332.67	-4.379e+05	-1.582e+06	-5.428e+05	-1.477e+06	3.302e+05	
4	45	487	0.90	-1075.24	-1070.22	-4.12	-73.32	-4.680e+05	-1.073e+06	-5.494e+05	-9.921e+05	2.066e+05	
4	45	488	349.57	-1037.23	-1004.32	316.66	211.10	-4.022e+05	-1.528e+06	-5.589e+05	-1.371e+06	3.897e+05	
4	45	489	33.27	-1078.97	-1057.55	11.85	-152.86	-4.327e+05	-1.030e+06	-5.422e+05	-9.205e+05	2.311e+05	
4	45	490	448.32	-1116.71	-1104.56	436.17	137.38	-3.690e+05	-1.461e+06	-5.756e+05	-1.255e+06	4.278e+05	
4	45	491	86.77	-1080.53	-1035.70	41.94	-224.33	-3.959e+05	-9.787e+05	-5.319e+05	-8.427e+05	2.465e+05	
4	45	492	444.28	-1154.79	-1154.38	443.87	-25.66	-3.192e+05	-1.384e+06	-5.819e+05	-1.121e+06	4.590e+05	
4	45	493	119.88	-1076.98	-994.89	37.79	-302.50	-3.539e+05	-9.195e+05	-5.156e+05	-7.578e+05	2.556e+05	
4	45	494	553.84	-1207.06	-1185.17	531.95	-195.12	-2.708e+05	-1.299e+06	-5.836e+05	-9.862e+05	4.730e+05	
4	45	495	171.29	-1072.89	-936.73	35.13	-388.42	-3.085e+05	-8.544e+05	-4.936e+05	-6.694e+05	2.584e+05	
4	45	496	579.34	-1258.42	-1194.65	515.57	-336.33	-2.173e+05	-1.205e+06	-5.742e+05	-8.478e+05	4.744e+05	
4	45	497	214.31	-1067.49	-872.18	18.99	-460.66	-2.610e+05	-7.843e+05	-4.650e+05	-5.802e+05	2.552e+05	
4	45	498	635.60	-1276.07	-1114.18	473.72	-532.22	-1.549e+05	-1.104e+06	-5.557e+05	-7.032e+05	4.688e+05	
4	45	499	260.49	-1054.27	-777.58	-16.19	-535.93	-2.091e+05	-7.103e+05	-4.310e+05	-4.885e+05	2.489e+05	

M_G	Cmb	Nodo	N max	N min	N 1	N 2	N 1-2	M max	M min	M 1	M 2	M 1-2
4	45	500	683.02	-1332.96	-1068.86	418.92	-680.20	-9.350e+04	-9.993e+05	-5.238e+05	-5.690e+05	4.523e+05
4	45	501	309.78	-1048.02	-689.17	-49.08	-598.73	-1.558e+05	-6.346e+05	-3.907e+05	-3.997e+05	2.394e+05
4	45	502	701.00	-1322.06	-892.20	271.14	-827.56	-2.231e+04	-8.905e+05	-4.851e+05	-4.278e+05	4.332e+05
4	45	503	348.08	-1026.69	-568.90	-109.71	-647.91	-9.835e+04	-5.576e+05	-3.467e+05	-3.092e+05	2.288e+05
4	45	504	760.39	-1383.12	-789.91	167.18	-958.98	4.531e+04	-7.827e+05	-4.336e+05	-3.038e+05	4.089e+05
M_G			N max	N min	N 1	N 2	N 1-2	M max	M min	M 1	M 2	M 1-2
				-1740.05	-1527.35	-1581.71	-1186.33		-1.993e+06	-8.424e+05	-1.993e+06	-5.578e+05
			826.46		826.42	531.95	831.54	9.264e+05		1.417e+05	9.263e+05	5.547e+05

Macro	Tipo	Angolo 1-X (gradi)
5	Guscio	0.0

M_G	Cmb	Nodo	N max	N min	N 1	N 2	N 1-2	M max	M min	M 1	M 2	M 1-2
			daN/cm	daN/cm	daN/cm	daN/cm	daN/cm	daN	daN	daN	daN	daN
5	13	393	-29.78	-1797.26	-1092.37	-734.67	-865.45	-1.147e+05	-1.005e+06	-6.535e+05	-4.665e+05	4.354e+05
5	13	396	330.80	-1970.06	-998.62	-640.63	-1136.42	-1.845e+04	-9.199e+05	-5.837e+05	-3.547e+05	4.359e+05
5	13	398	17.25	-1842.79	-590.89	-1234.65	-872.54	6.779e+04	-7.970e+05	-5.552e+05	-1.740e+05	3.881e+05
5	13	400	340.70	-1890.77	-621.07	-929.00	-1105.06	1.440e+05	-7.094e+05	-4.753e+05	-9.014e+04	3.808e+05
5	13	402	104.93	-1809.93	-251.98	-1453.02	-745.68	2.326e+05	-6.017e+05	-4.407e+05	7.151e+04	3.293e+05
5	13	404	344.66	-1812.08	-270.19	-1197.23	-973.67	3.027e+05	-5.238e+05	-3.684e+05	1.473e+05	3.230e+05
5	13	406	185.79	-1791.29	24.91	-1630.41	-540.54	3.872e+05	-4.336e+05	-3.357e+05	2.894e+05	2.660e+05
5	13	408	185.66	-1673.64	-47.39	-1440.59	-615.62	4.387e+05	-3.511e+05	-2.667e+05	3.543e+05	2.440e+05
5	13	410	415.81	-1683.66	267.70	-1535.55	-537.61	5.076e+05	-3.034e+05	-2.407e+05	4.449e+05	2.166e+05
5	13	412	114.77	-1565.84	94.06	-1545.13	-185.40	5.560e+05	-2.248e+05	-1.877e+05	5.189e+05	1.661e+05
5	13	414	352.82	-1608.72	322.27	-1578.18	-242.85	6.080e+05	-1.984e+05	-1.705e+05	5.801e+05	1.474e+05
5	13	416	126.66	-1485.56	122.77	-1481.66	79.16	6.374e+05	-1.448e+05	-1.330e+05	6.255e+05	9.547e+04
5	13	418	279.20	-1548.93	278.36	-1548.09	39.15	6.731e+05	-1.333e+05	-1.266e+05	6.665e+05	7.283e+04
5	13	420	129.33	-1435.09	64.35	-1370.11	312.15	6.785e+05	-1.029e+05	-1.024e+05	6.780e+05	2.026e+04
5	13	422	158.13	-1506.12	101.75	-1449.73	301.11	6.930e+05	-1.051e+05	-1.051e+05	6.929e+05	-6684.76
5	13	424	128.60	-1347.57	23.05	-1242.02	380.34	6.756e+05	-1.032e+05	-1.015e+05	6.739e+05	-3.604e+04
5	13	426	84.24	-1409.16	-105.58	-1219.35	497.44	6.692e+05	-1.261e+05	-1.171e+05	6.601e+05	-8.445e+05
5	13	428	25.18	-1319.47	-189.73	-1104.57	492.73	6.311e+05	-1.418e+05	-1.264e+05	6.158e+05	-1.078e+05
5	13	430	39.60	-1359.85	-280.86	-1039.39	588.02	6.005e+05	-1.878e+05	-1.560e+05	5.687e+05	-1.551e+05
5	13	432	-85.53	-1309.60	-413.81	-981.32	542.29	5.467e+05	-2.187e+05	-1.770e+05	5.050e+05	-1.737e+05
5	13	434	-19.57	-1333.42	-466.31	-886.68	622.39	4.966e+05	-2.893e+05	-2.227e+05	4.300e+05	-2.189e+05
5	13	436	-120.73	-1367.14	-648.63	-839.25	615.87	4.277e+05	-3.401e+05	-2.526e+05	3.402e+05	-2.440e+05
5	13	438	-283.75	-1234.79	-623.40	-895.14	455.70	3.717e+05	-4.212e+05	-3.208e+05	2.712e+05	-2.637e+05
5	13	440	-139.56	-1381.80	-832.38	-688.99	616.97	2.907e+05	-5.086e+05	-3.545e+05	1.366e+05	-3.153e+05
5	13	442	-418.84	-1221.23	-790.73	-849.33	400.12	2.171e+05	-5.894e+05	-4.293e+05	5.702e+04	-3.216e+05
5	13	444	-240.83	-1373.33	-997.37	-616.79	533.32	1.309e+05	-6.931e+05	-4.655e+05	-9.671e+04	-3.684e+05
5	13	446	-547.05	-1222.65	-919.35	-850.35	336.04	5.239e+04	-7.845e+05	-5.487e+05	-1.834e+05	-3.765e+05
5	13	448	-344.87	-1377.14	-1124.30	-597.71	443.92	-3.287e+04	-9.026e+05	-5.798e+05	-3.557e+05	-4.202e+05
5	13	450	-595.20	-1231.69	-1092.65	-734.24	262.99	-1.277e+05	-9.923e+05	-6.535e+05	-4.665e+05	-4.220e+05
5	13	452	-652.13	-1341.51	-1057.89	-935.75	339.24	-1.798e+05	-1.118e+06	-6.962e+05	-6.017e+05	-4.667e+05
5	13	454	-618.43	-1306.40	-1247.25	-677.58	192.85	-2.942e+05	-1.213e+06	-7.316e+05	-7.752e+05	-4.587e+05
5	13	456	-752.66	-1340.69	-1109.86	-983.50	287.15	-3.388e+05	-1.334e+06	-7.807e+05	-8.920e+05	-4.944e+05
5	13	458	-744.59	-1321.24	-1292.61	-773.22	125.27	-4.438e+05	-1.419e+06	-7.995e+05	-1.063e+06	-4.694e+05
5	13	460	-807.43	-1367.24	-1147.79	-1026.89	273.30	-4.830e+05	-1.539e+06	-8.375e+05	-1.184e+06	-4.987e+05
5	13	462	-839.86	-1354.34	-1332.35	-861.85	104.06	-5.776e+05	-1.608e+06	-8.382e+05	-1.347e+06	-4.477e+05
5	13	464	-834.55	-1330.91	-1177.86	-987.60	229.22	-6.202e+05	-1.709e+06	-8.681e+05	-1.461e+06	-4.566e+05
5	13	466	-889.86	-1473.79	-1292.26	-1071.38	270.27	-6.752e+05	-1.767e+06	-8.530e+05	-1.589e+06	-4.030e+05
5	13	468	-899.69	-1400.12	-1302.25	-997.56	198.49	-7.379e+05	-1.830e+06	-8.708e+05	-1.697e+06	-3.571e+05
5	13	470	-846.50	-1539.28	-1341.70	-1044.08	312.79	-7.617e+05	-1.886e+06	-8.502e+05	-1.797e+06	-3.028e+05
5	13	472	-886.62	-1526.93	-1410.71	-1002.83	246.79	-8.102e+05	-1.914e+06	-8.622e+05	-1.862e+06	-2.338e+05
5	13	474	-760.06	-1611.75	-1423.67	-948.13	353.28	-8.168e+05	-1.965e+06	-8.415e+05	-1.940e+06	-1.666e+05

M	G	Cmb	Nodo	N max	N min	N 1	N 2	N 1-2	M max	M min	M 1	M 2	M 1-2
5	13	476	-833.58	-1661.63	-1556.08	-939.13	276.16	-8.497e+05	-1.956e+06	-8.559e+05	-1.950e+06	-8.269e+04	
5	13	478	-637.92	-1668.02	-1570.65	-735.29	301.36	-8.279e+05	-2.000e+06	-8.280e+05	-2.000e+06	-6666.16	
5	13	480	-634.43	-1779.50	-1599.44	-814.49	416.84	-8.508e+05	-1.958e+06	-8.548e+05	-1.954e+06	6.684e+04	
5	13	482	-591.46	-1833.98	-1806.65	-618.79	182.25	-8.109e+05	-1.968e+06	-8.321e+05	-1.947e+06	1.550e+05	
5	13	484	-537.17	-1811.96	-1722.78	-626.36	325.18	-8.095e+05	-1.918e+06	-8.557e+05	-1.872e+06	2.215e+05	
5	13	486	-504.47	-1946.11	-1945.39	-505.19	32.39	-7.532e+05	-1.891e+06	-8.357e+05	-1.809e+06	2.952e+05	
5	13	488	-418.71	-1828.26	-1810.30	-436.67	158.09	-7.349e+05	-1.836e+06	-8.600e+05	-1.711e+06	3.494e+05	
5	13	490	-399.51	-2047.20	-2025.94	-420.76	-185.91	-6.641e+05	-1.775e+06	-8.350e+05	-1.604e+06	4.007e+05	
5	13	492	-349.19	-1816.38	-1779.57	-386.01	-229.47	-6.124e+05	-1.717e+06	-8.541e+05	-1.475e+06	4.566e+05	
5	13	494	-110.48	-2002.48	-1983.53	-129.42	-188.36	-5.687e+05	-1.619e+06	-8.231e+05	-1.365e+06	4.500e+05	
5	13	496	-247.78	-1981.74	-1710.32	-519.21	-630.06	-4.702e+05	-1.549e+06	-8.239e+05	-1.195e+06	5.063e+05	
5	13	498	-46.32	-1955.29	-1831.52	-170.10	-470.06	-4.344e+05	-1.432e+06	-7.881e+05	-1.078e+06	4.771e+05	
5	13	500	-127.94	-2030.35	-1487.13	-671.16	-859.27	-3.240e+05	-1.346e+06	-7.710e+05	-8.985e+05	5.068e+05	
5	13	502	34.39	-1906.22	-1576.87	-294.96	-728.47	-2.837e+05	-1.226e+06	-7.250e+05	-7.848e+05	4.703e+05	
5	13	504	2.95	-2081.92	-1184.94	-894.02	-1032.24	-1.627e+05	-1.132e+06	-6.922e+05	-6.026e+05	4.826e+05	
5	13	505	1887.74	-2162.35	325.80	-600.41	-1971.38	4.902e+05	-1.519e+06	-4.966e+05	-5.326e+05	1.005e+06	
5	13	506	1008.60	-2325.52	-781.33	-535.58	-1662.53	1.165e+05	-1.261e+06	-7.322e+05	-4.120e+05	6.697e+05	
5	13	507	902.30	-2506.77	-280.17	-1324.30	-1622.62	3.321e+05	-9.555e+05	-6.386e+05	1.511e+04	5.547e+05	
5	13	508	1418.66	-2453.45	539.57	-1574.36	-1622.08	6.921e+05	-1.245e+06	-7.083e+05	1.552e+05	8.671e+05	
5	13	509	708.54	-2594.76	88.84	-1975.07	-1289.58	5.182e+05	-6.734e+05	-5.069e+05	3.517e+05	4.132e+05	
5	13	510	927.64	-2679.80	563.71	-2315.87	-1086.46	8.180e+05	-9.278e+05	-7.583e+05	6.485e+05	5.169e+05	
5	13	511	467.88	-2597.63	259.95	-2389.70	-770.83	6.743e+05	-4.206e+05	-3.495e+05	6.032e+05	2.697e+05	
5	13	512	459.30	-2818.12	378.39	-2737.21	-508.55	8.599e+05	-5.887e+05	-5.770e+05	8.483e+05	1.293e+05	
5	13	513	255.45	-2690.71	229.83	-2665.10	-273.52	7.922e+05	-2.203e+05	-1.976e+05	7.695e+05	1.498e+05	
5	13	514	48.73	-2876.83	48.72	-2876.82	5.66	8.153e+05	-2.510e+05	-2.375e+05	8.019e+05	-1.189e+05	
5	13	515	57.92	-2605.31	46.13	-2593.53	176.77	8.586e+05	-9.160e+04	-8.753e+04	8.545e+05	6.208e+04	
5	13	516	-300.11	-2830.50	-357.17	-2773.45	375.66	6.953e+05	5.365e+04	8.813e+04	6.608e+05	-1.447e+05	
5	13	517	-85.44	-2383.72	-208.92	-2260.24	518.22	8.768e+05	-4.198e+04	-4.190e+04	8.768e+05	-8657.16	
5	13	518	-546.28	-2685.37	-709.38	-2522.26	567.71	5.891e+05	2.226e+05	2.227e+05	5.890e+05	-7353.14	
5	13	519	-199.12	-2359.37	-482.48	-2076.00	729.28	8.516e+05	-8.473e+04	-7.827e+04	8.452e+05	-7.755e+04	
5	13	520	-680.23	-2449.14	-923.89	-2205.49	609.62	6.827e+05	6.607e+04	9.561e+04	6.532e+05	1.317e+05	
5	13	521	-248.48	-2176.06	-670.25	-1754.29	796.93	7.797e+05	-2.080e+05	-1.818e+05	7.535e+05	-1.588e+05	
5	13	522	-677.03	-2151.87	-936.77	-1892.12	561.80	8.007e+05	-2.363e+05	-2.241e+05	7.885e+05	1.115e+05	
5	13	523	-242.13	-1888.67	-776.38	-1354.42	770.87	6.589e+05	-4.051e+05	-3.317e+05	5.854e+05	-2.697e+05	
5	13	524	-517.90	-1841.08	-756.55	-1602.42	508.75	8.449e+05	-5.737e+05	-5.618e+05	8.330e+05	-1.293e+05	
5	13	525	-172.54	-1725.66	-822.75	-1075.45	766.21	5.006e+05	-6.557e+05	-4.909e+05	3.358e+05	-4.042e+05	
5	13	526	-185.44	-1565.74	-420.68	-1330.50	519.00	8.028e+05	-9.126e+05	-7.449e+05	6.351e+05	-5.094e+05	
5	13	527	-80.24	-1513.49	-797.78	-795.95	716.63	3.140e+05	-9.375e+05	-6.293e+05	5813.30	-5.392e+05	
5	13	528	284.90	-1320.93	-28.56	-1007.47	636.48	6.772e+05	-1.230e+06	-7.007e+05	1.478e+05	-8.541e+05	
5	13	529	-21.05	-1297.36	-782.13	-536.28	626.21	9.975e+04	-1.244e+06	-7.322e+05	-4.119e+05	-6.524e+05	
5	13	530	818.24	-1093.07	325.41	-600.24	836.10	4.755e+05	-1.505e+06	-4.966e+05	-5.327e+05	-9.899e+05	
5	13	531	211.25	-1054.45	-593.22	-249.98	609.13	-1.113e+05	-1.541e+06	-7.924e+05	-8.601e+05	-7.142e+05	
5	13	532	1385.08	-895.21	561.54	-71.67	1095.30	2.070e+05	-1.714e+06	-2.957e+05	-1.211e+06	-8.443e+05	
5	13	533	355.60	-890.26	-494.26	-40.40	580.13	-3.160e+05	-1.807e+06	-8.152e+05	-1.308e+06	-7.037e+05	
5	13	534	1924.69	-711.37	618.63	594.68	1317.98	-1.136e+05	-1.838e+06	-2.657e+05	-1.686e+06	-4.892e+05	
5	13	535	334.30	-834.38	-539.14	39.06	507.82	-5.106e+05	-2.036e+06	-8.146e+05	-1.732e+06	-6.093e+05	
5	13	536	2404.79	-578.52	490.11	1336.16	1430.41	-6.411e+05	-1.872e+06	-4.692e+05	-1.864e+06	-1.060e+05	
5	13	537	748.94	-758.03	-445.91	436.82	610.68	-6.422e+05	-2.208e+06	-7.904e+05	-2.060e+06	-4.583e+05	
5	13	538	2802.15	-510.93	201.28	2089.93	1361.02	-8.093e+05	-1.817e+06	-8.269e+05	-1.799e+06	1.318e+05	
5	13	539	942.76	-819.79	-562.87	685.85	621.95	-7.344e+05	-2.309e+06	-7.761e+05	-2.267e+06	-2.525e+05	
5	13	540	3089.95	-506.99	-155.21	2738.16	1068.45	-1.121e+06	-1.687e+06	-1.159e+06	-1.650e+06	1.415e+05	
5	13	541	853.20	-1019.37	-862.95	696.78	518.11	-7.819e+05	-2.341e+06	-7.820e+05	-2.341e+06	-8640.51	
5	13	542	3259.37	-577.15	-491.26	3173.48	567.57	-1.288e+06	-1.582e+06	-1.288e+06	-1.582e+06	-7345.40	
5	13	543	1237.28	-1126.47	-1091.79	1202.60	284.21	-7.304e+05	-2.313e+06	-7.668e+05	-2.276e+06	2.371e+05	
5	13	544	3308.31	-723.85	-722.15	3306.60	-82.84	-1.108e+06	-1.701e+06	-1.152e+06	-1.657e+06	-1.545e+05	
5	13	545	1351.70	-1348.05	-1345.21	1348.87	-87.48	-6.344e+05	-2.216e+06	-7.745e+05	-2.076e+06	4.493e+05	
5	13	546	3231.19	-941.14	-784.42	3074.47	-793.31	-7.944e+05	-1.832e+06	-8.135e+05	-1.813e+06	-1.392e+05	
5	13	547	1169.24	-1668.26	-1574.26	1075.23	-507.85	-4.998e+05	-2.047e+06	-7.968e+05	-1.750e+06	6.093e+05	
5	13	548	3028.18	-1201.76	-644.50	2470.91	-1430.61	-4.461e+05	-1.887e+06	-4.539e+05	-1.879e+06	1.061e+05	
5	13	549	1308.02	-1854.17	-1405.53	859.38	-1103.37	-3.021e+05	-1.821e+06	-7.992e+05	-1.324e+06	7.127e+05	
5	13	550	2729.23	-1514.93	-366.21	1580.51	-1885.68	-9.840e+04	-1.854e+06	-2.524e+05	-1.699e+06	4.966e+05	
5	13	551	1251.59	-2082.28	-1109.90	279.21	-1515.34	-9.533e+04	-1.557e+06	-7.831e+05	-8.694e+05	7.297e+05	
5	13	552	2339.84	-1851.48	-6.72	495.09	-2080.59	2.221e+05	-1.729e+06	-2.880e+05	-1.219e+06	8.573e+05	

M	G	Cmb	Nodo	N max	N min	N 1	N 2	N 1-2	M max	M min	M 1	M 2	M 1-2
5	30	393	360.15	-1381.99	-609.94	-411.89	-865.42	1.363e+05	-7.410e+05	-3.558e+05	-2.489e+05	4.354e+05	
5	30	396	709.17	-1526.32	-513.85	-303.30	-1112.78	2.406e+05	-6.653e+05	-2.934e+05	-1.313e+05	4.456e+05	
5	30	398	423.97	-1433.31	-111.10	-898.23	-841.12	3.270e+05	-5.412e+05	-2.635e+05	4.934e+04	4.049e+05	
5	30	400	706.27	-1436.76	-153.91	-576.58	-1050.47	4.134e+05	-4.648e+05	-1.912e+05	1.398e+05	4.068e+05	
5	30	402	503.07	-1388.76	209.69	-1095.37	-684.80	5.005e+05	-3.556e+05	-1.601e+05	3.049e+05	3.594e+05	
5	30	404	699.03	-1350.04	167.62	-818.63	-898.05	5.818e+05	-2.878e+05	-9.562e+04	3.897e+05	3.608e+05	
5	30	406	576.09	-1360.00	458.54	-1242.44	-462.36	6.631e+05	-1.955e+05	-6.986e+04	5.374e+05	3.034e+05	
5	30	408	534.57	-1217.42	355.15	-1038.00	-531.17	7.252e+05	-1.220e+05	-8922.91	6.121e+05	2.881e+05	
5	30	410	768.66	-1214.62	655.83	-1101.78	-459.40	7.929e+05	-7.481e+04	7380.68	7.107e+05	2.541e+05	
5	30	412	480.24	-1115.03	472.66	-1107.45	-109.72	8.443e+05	2008.00	5.467e+04	7.916e+05	2.039e+05	
5	30	414	698.15	-1134.74	679.90	-1116.49	-181.98	8.984e+05	2.514e+04	6.285e+04	8.607e+05	1.775e+05	
5	30	416	487.10	-1026.41	475.19	-1014.50	133.73	9.273e+05	7.919e+04	9.696e+04	9.096e+05	1.215e+05	
5	30	418	617.84	-1071.26	614.88	-1068.30	70.64	9.674e+05	8.744e+04	9.667e+04	9.581e+05	8.963e+04	
5	30	420	483.90	-967.86	401.56	-885.51	335.80	9.694e+05	1.200e+05	1.210e+05	9.683e+05	-2.963e+05	
5	30	422	486.86	-1029.64	424.52	-967.30	301.08	9.906e+05	1.125e+05	1.126e+05	9.906e+05	-6685.72	
5	30	424	464.53	-861.39	360.39	-757.25	356.70	9.667e+05	1.194e+05	1.219e+05	9.642e+05	-4.574e+04	
5	30	426	418.38	-927.11	230.83	-739.56	466.01	9.638e+05	9.432e+04	1.063e+05	9.518e+05	-1.012e+05	
5	30	428	355.95	-830.66	162.70	-637.41	438.14	9.217e+05	8.163e+04	1.035e+05	8.999e+05	-1.338e+05	
5	30	430	370.00	-870.93	76.79	-577.73	527.14	8.914e+05	3.523e+04	7.736e+04	8.493e+05	-1.852e+05	
5	30	432	242.02	-820.74	-35.22	-543.51	466.67	8.358e+05	7292.56	6.537e+04	7.778e+05	-2.115e+05	
5	30	434	309.86	-841.26	-78.34	-453.05	544.21	7.827e+05	-6.144e+04	2.538e+04	6.958e+05	-2.564e+05	
5	30	436	198.53	-881.28	-246.03	-436.71	531.42	7.150e+05	-1.118e+05	5153.09	5.980e+05	-2.881e+05	
5	30	438	61.17	-757.81	-189.63	-507.01	377.49	6.483e+05	-1.839e+05	-5.496e+04	5.193e+05	-3.012e+05	
5	30	440	190.39	-895.47	-394.69	-310.39	541.29	5.703e+05	-2.730e+05	-8.175e+04	3.791e+05	-3.531e+05	
5	30	442	-61.52	-759.23	-329.05	-491.71	339.25	4.855e+05	-3.438e+05	-1.487e+05	2.904e+05	-3.518e+05	
5	30	444	99.57	-894.15	-530.21	-264.37	478.75	4.005e+05	-4.487e+05	-1.815e+05	1.332e+05	-3.944e+05	
5	30	446	-169.89	-783.49	-439.56	-513.83	304.55	3.118e+05	-5.289e+05	-2.570e+05	3.991e+04	-3.933e+05	
5	30	448	10.96	-911.16	-639.70	-260.50	420.27	2.261e+05	-6.479e+05	-2.894e+05	-1.323e+05	-4.299e+05	
5	30	450	-229.67	-792.01	-610.22	-411.46	263.02	1.231e+05	-7.277e+05	-3.558e+05	-2.489e+05	-4.220e+05	
5	30	452	-222.66	-948.87	-573.12	-598.42	362.88	6.515e+04	-8.493e+05	-4.059e+05	-3.783e+05	-4.570e+05	
5	30	454	-244.91	-863.73	-767.47	-341.17	224.28	-5.046e+04	-9.413e+05	-4.399e+05	-5.518e+05	-4.419e+05	
5	30	456	-295.09	-978.67	-642.69	-631.07	341.74	-1.037e+05	-1.055e+06	-4.966e+05	-6.620e+05	-4.684e+05	
5	30	458	-344.36	-902.15	-830.94	-415.57	186.14	-2.084e+05	-1.140e+06	-5.189e+05	-8.299e+05	-4.393e+05	
5	30	460	-328.85	-1029.42	-709.98	-648.29	348.92	-2.554e+05	-1.251e+06	-5.648e+05	-9.419e+05	-4.608e+05	
5	30	462	-406.42	-966.19	-898.73	-473.88	182.24	-3.482e+05	-1.323e+06	-5.724e+05	-1.099e+06	-4.103e+05	
5	30	464	-352.37	-1007.96	-775.33	-585.01	313.68	-3.989e+05	-1.415e+06	-6.104e+05	-1.203e+06	-4.125e+05	
5	30	466	-397.79	-1143.96	-904.13	-637.62	348.48	-4.516e+05	-1.476e+06	-6.049e+05	-1.323e+06	-3.655e+05	
5	30	468	-412.75	-1070.78	-923.65	-559.87	274.17	-5.162e+05	-1.537e+06	-6.284e+05	-1.424e+06	-3.193e+05	
5	30	470	-359.01	-1207.46	-984.07	-582.39	373.67	-5.406e+05	-1.593e+06	-6.168e+05	-1.517e+06	-2.727e+05	
5	30	472	-398.10	-1195.86	-1058.29	-535.67	301.36	-5.886e+05	-1.622e+06	-6.323e+05	-1.578e+06	-2.078e+05	
5	30	474	-284.00	-1271.48	-1087.14	-468.34	384.77	-5.969e+05	-1.670e+06	-6.182e+05	-1.649e+06	-1.498e+05	
5	30	476	-350.96	-1322.44	-1218.86	-454.54	299.82	-6.274e+05	-1.665e+06	-6.325e+05	-1.660e+06	-7.299e+04	
5	30	478	-168.72	-1332.01	-1247.87	-252.86	301.33	-6.103e+05	-1.702e+06	-6.103e+05	-1.702e+06	-6667.17	
5	30	480	-186.04	-1405.78	-1262.11	-329.72	393.20	-6.283e+05	-1.667e+06	-6.315e+05	-1.663e+06	5.715e+04	
5	30	482	-122.13	-1487.11	-1470.24	-139.01	150.83	-5.908e+05	-1.673e+06	-6.088e+05	-1.655e+06	1.382e+05	
5	30	484	-101.49	-1428.05	-1370.35	-159.20	270.59	-5.875e+05	-1.626e+06	-6.258e+05	-1.588e+06	1.955e+05	
5	30	486	-43.00	-1588.26	-1587.74	-43.53	-28.49	-5.318e+05	-1.599e+06	-6.023e+05	-1.528e+06	2.651e+05	
5	30	488	5.88	-1436.44	-1431.71	1.15	82.46	-5.127e+05	-1.543e+06	-6.176e+05	-1.438e+06	3.116e+05	
5	30	490	54.08	-1679.19	-1637.98	12.87	-264.09	-4.400e+05	-1.485e+06	-5.869e+05	-1.338e+06	3.632e+05	
5	30	492	83.99	-1444.43	-1376.97	16.53	-313.93	-3.906e+05	-1.423e+06	-5.963e+05	-1.217e+06	4.125e+05	
5	30	494	297.18	-1588.24	-1549.77	258.70	-266.57	-3.386e+05	-1.336e+06	-5.573e+05	-1.117e+06	4.126e+05	
5	30	496	198.05	-1611.29	-1272.63	-140.61	-705.74	-2.422e+05	-1.262e+06	-5.511e+05	-9.528e+05	4.685e+05	
5	30	498	351.31	-1533.62	-1369.83	187.53	-530.94	-1.983e+05	-1.154e+06	-5.075e+05	-8.444e+05	4.469e+05	
5	30	500	309.44	-1648.14	-1019.96	-318.73	-913.84	-8.848e+04	-1.067e+06	-4.869e+05	-6.686e+05	4.808e+05	
5	30	502	421.80	-1477.32	-1097.08	41.57	-759.96	-3.946e+04	-9.554e+05	-4.334e+05	-5.615e+05	4.535e+05	
5	30	504	429.75	-1686.90	-700.34	-556.81	-1055.89	8.253e+04	-8.636e+05	-4.019e+05	-3.792e+05	4.729e+05	
5	30	505	1877.34	-2094.11	129.77	-346.54	-1971.39	7.390e+05	-1.270e+06	-2.557e+05	-2.757e+05	1.005e+06	
5	30	506	1283.87	-2044.57	-455.37	-305.32	-1662.53	3.726e+05	-9.779e+05	-3.887e+05	-2.167e+05	6.697e+05	
5	30	507	1147.97	-2244.46	5.09	-1101.57	-1603.43	6.056e+05	-6.933e+05	-3.050e+05	2.173e+05	5.946e+05	
5	30	508	1447.33	-2424.76	372.60	-1350.03	-1733.90	9.421e+05	-9.971e+05	-4.667e+05	4.117e+05	8.644e+05	
5	30	509	947.71	-2326.60	360.56	-1739.45	-1256.08	8.105e+05	-4.295e+05	-2.001e+05	5.811e+05	4.814e+05	
5	30	510	996.08	-2692.21	478.59	-2174.73	-1280.96	1.068e+06	-6.790e+05	-5.134e+05	9.021e+05	5.116e+05	
5	30	511	720.70	-2295.11	537.61	-2112.02	-720.17	9.859e+05	-1.927e+05	-7.979e+04	8.730e+05	3.469e+05	

M	G	Cmb	Nodo	N max	N min	N 1	N 2	N 1-2	M max	M min	M 1	M 2	M 1-2
5	30	512	569.71	-2873.42	405.95	-2709.66	-732.82	1.108e+06	-3.384e+05	-3.278e+05	1.097e+06	1.233e+05	
5	30	513	485.49	-2413.32	465.48	-2393.31	-240.03	1.120e+06	-1.189e+04	3.178e+04	1.076e+06	2.180e+05	
5	30	514	201.13	-2973.22	189.86	-2961.95	-188.85	1.061e+06	1288.72	1.604e+04	1.047e+06	-1.242e+05	
5	30	515	283.62	-2323.13	268.81	-2308.32	195.94	1.198e+06	1.051e+05	1.147e+05	1.188e+06	1.020e+05	
5	30	516	-108.26	-2964.97	-132.83	-2940.40	263.83	9.390e+05	3.081e+05	3.446e+05	9.025e+05	-1.474e+05	
5	30	517	150.17	-2063.11	21.34	-1934.28	518.21	1.220e+06	1.534e+05	1.534e+05	1.220e+06	-8657.84	
5	30	518	-321.06	-2852.74	-455.51	-2718.29	567.71	8.301e+05	4.795e+05	4.797e+05	8.299e+05	-7353.73	
5	30	519	18.88	-2069.38	-259.76	-1790.74	710.09	1.192e+06	1.110e+05	1.240e+05	1.179e+06	-1.175e+05	
5	30	520	-431.41	-2640.60	-699.55	-2372.45	721.44	9.263e+05	3.207e+05	3.521e+05	8.948e+05	1.344e+05	
5	30	521	-32.66	-1884.55	-434.64	-1482.57	763.44	1.109e+06	-885.93	4.766e+04	1.060e+06	-2.270e+05	
5	30	522	-426.73	-2346.14	-795.62	-1977.24	756.29	1.047e+06	1.604e+04	2.945e+04	1.033e+06	1.168e+05	
5	30	523	-11.70	-1563.76	-498.71	-1076.75	720.20	9.716e+05	-1.784e+05	-6.195e+04	8.552e+05	-3.469e+05	
5	30	524	-305.65	-1998.21	-729.00	-1574.86	733.02	1.093e+06	-3.234e+05	-3.126e+05	1.082e+06	-1.234e+05	
5	30	525	51.42	-1442.19	-550.96	-839.81	732.71	7.935e+05	-4.125e+05	-1.842e+05	5.652e+05	-4.724e+05	
5	30	526	-56.44	-1638.73	-505.80	-1189.37	713.51	1.052e+06	-6.638e+05	-5.001e+05	8.886e+05	-5.042e+05	
5	30	527	155.19	-1241.03	-512.57	-573.27	697.45	5.877e+05	-6.754e+05	-2.957e+05	2.081e+05	-5.792e+05	
5	30	528	314.60	-1293.24	-195.51	-783.13	748.31	9.272e+05	-9.820e+05	-4.591e+05	4.043e+05	-8.514e+05	
5	30	529	249.60	-1011.79	-456.16	-306.02	626.21	3.554e+05	-9.607e+05	-3.887e+05	-2.166e+05	-6.524e+05	
5	30	530	760.79	-977.76	129.39	-346.36	836.10	7.243e+05	-1.256e+06	-2.557e+05	-2.757e+05	-9.899e+05	
5	30	531	476.20	-811.41	-307.96	-27.25	628.32	1.232e+05	-1.240e+06	-4.589e+05	-6.579e+05	-6.742e+05	
5	30	532	1264.51	-717.27	394.58	152.66	983.48	4.549e+05	-1.464e+06	-5.403e+04	-9.549e+05	-8.470e+05	
5	30	533	634.54	-661.86	-222.54	195.21	613.62	-9.701e+04	-1.490e+06	-5.085e+05	-1.079e+06	-6.355e+05	
5	30	534	1762.70	-493.35	533.51	735.83	1123.48	1.351e+05	-1.588e+06	-2.089e+04	-1.433e+06	-4.944e+05	
5	30	535	656.50	-601.25	-261.47	316.73	558.48	-3.010e+05	-1.706e+06	-5.449e+05	-1.462e+06	-5.321e+05	
5	30	536	2218.86	-337.48	517.67	1363.71	1206.14	-2.110e+05	-1.624e+06	-2.200e+05	-1.615e+06	-1.120e+05	
5	30	537	1040.40	-542.06	-210.26	708.60	644.18	-4.447e+05	-1.869e+06	-5.610e+05	-1.753e+06	-3.901e+05	
5	30	538	2605.97	-258.74	342.42	2004.81	1166.52	-5.573e+05	-1.570e+06	-5.733e+05	-1.554e+06	1.265e+05	
5	30	539	1232.43	-601.57	-340.20	971.06	641.13	-5.413e+05	-1.966e+06	-5.738e+05	-1.933e+06	-2.126e+05	
5	30	540	2895.05	-254.71	69.13	2571.22	956.62	-8.671e+05	-1.444e+06	-9.028e+05	-1.408e+06	1.388e+05	
5	30	541	1171.52	-781.47	-632.69	1022.74	518.10	-5.866e+05	-1.998e+06	-5.867e+05	-1.998e+06	-8641.20	
5	30	542	3074.71	-334.65	-237.39	2977.45	567.58	-1.031e+06	-1.341e+06	-1.031e+06	-1.341e+06	-7345.99	
5	30	543	1517.30	-898.50	-869.07	1487.86	265.02	-5.369e+05	-1.970e+06	-5.645e+05	-1.943e+06	1.971e+05	
5	30	544	3139.87	-498.04	-497.81	3139.64	28.98	-8.542e+05	-1.457e+06	-8.953e+05	-1.416e+06	-1.518e+05	
5	30	545	1625.94	-1114.95	-1109.60	1620.59	-120.97	-4.361e+05	-1.878e+06	-5.451e+05	-1.769e+06	3.811e+05	
5	30	546	3085.51	-739.44	-643.27	2989.34	-598.82	-5.424e+05	-1.585e+06	-5.599e+05	-1.568e+06	-1.340e+05	
5	30	547	1465.82	-1409.51	-1296.59	1352.89	-558.52	-2.893e+05	-1.718e+06	-5.271e+05	-1.480e+06	5.321e+05	
5	30	548	2910.97	-1029.44	-616.95	2498.48	-1206.34	-1.960e+05	-1.639e+06	-2.047e+05	-1.630e+06	1.120e+05	
5	30	549	1572.60	-1611.31	-1133.74	1095.03	-1136.87	-8.214e+04	-1.505e+06	-4.925e+05	-1.094e+06	6.445e+05	
5	30	550	2645.26	-1374.96	-451.34	1721.65	-1691.18	1.502e+05	-1.604e+06	-7568.91	-1.446e+06	5.018e+05	
5	30	551	1510.33	-1833.13	-824.69	501.88	-1534.52	1.399e+05	-1.257e+06	-4.496e+05	-6.672e+05	6.897e+05	
5	30	552	2291.64	-1745.89	-173.67	719.43	-1968.76	4.700e+05	-1.479e+06	-4.637e+04	-9.624e+05	8.600e+05	
5	37	393	100.12	-1657.53	-931.45	-625.96	-865.44	-3.868e+04	-9.238e+05	-5.605e+05	-4.019e+05	4.354e+05	
5	37	396	456.65	-1822.65	-838.84	-527.15	-1128.94	6.067e+04	-8.419e+05	-4.928e+05	-2.884e+05	4.396e+05	
5	37	398	151.62	-1705.10	-431.77	-1121.71	-861.89	1.472e+05	-7.189e+05	-4.641e+05	-1.075e+05	3.946e+05	
5	37	400	461.91	-1739.26	-466.51	-810.84	-1087.04	2.272e+05	-6.353e+05	-3.867e+05	-2.150e+04	3.907e+05	
5	37	402	236.18	-1668.62	-99.15	-1333.29	-725.46	3.155e+05	-5.274e+05	-3.535e+05	1.416e+05	3.411e+05	
5	37	404	462.12	-1657.40	-124.54	-1070.75	-948.30	3.896e+05	-4.530e+05	-2.840e+05	2.205e+05	3.374e+05	
5	37	406	314.45	-1646.88	168.45	-1500.89	-514.81	4.732e+05	-3.623e+05	-2.539e+05	3.648e+05	2.807e+05	
5	37	408	301.65	-1520.05	87.40	-1305.79	-586.85	5.280e+05	-2.827e+05	-1.878e+05	4.331e+05	2.606e+05	
5	37	410	533.35	-1528.06	397.26	-1391.98	-511.87	5.969e+05	-2.354e+05	-1.652e+05	5.267e+05	2.313e+05	
5	37	412	236.19	-1415.16	220.54	-1399.51	-160.01	6.461e+05	-1.574e+05	-1.145e+05	6.033e+05	1.806e+05	
5	37	414	468.18	-1451.52	442.00	-1425.35	-222.63	6.989e+05	-1.321e+05	-1.004e+05	6.672e+05	1.592e+05	
5	37	416	246.93	-1333.11	240.93	-1327.11	97.18	7.281e+05	-7.835e+04	-6.433e+04	7.141e+05	1.054e+05	
5	37	418	392.71	-1390.37	391.32	-1388.97	49.82	7.652e+05	-6.784e+04	-6.020e+04	7.576e+05	7.936e+04	
5	37	420	247.86	-1280.43	177.80	-1210.37	319.63	7.696e+05	-3.685e+04	-3.614e+04	7.689e+05	2.391e+04	
5	37	422	268.66	-1347.02	210.46	-1288.81	301.10	7.860e+05	-4.055e+04	-4.050e+04	7.859e+05	-6684.88	
5	37	424	241.56	-1187.27	136.54	-1082.25	372.86	7.668e+05	-3.724e+04	-3.528e+04	7.648e+05	-3.969e+04	
5	37	426	195.98	-1248.86	7.36	-1060.23	486.78	7.614e+05	-6.081e+04	-5.062e+04	7.512e+05	-9.098e+04	
5	37	428	135.95	-1157.52	-71.56	-950.01	474.71	7.222e+05	-7.556e+04	-5.778e+04	7.044e+05	-1.178e+05	
5	37	430	149.93	-1197.61	-161.12	-886.57	567.80	6.917e+05	-1.217e+05	-8.594e+04	6.559e+05	-1.668e+05	
5	37	432	23.62	-1146.62	-287.33	-835.66	516.91	6.372e+05	-1.516e+05	-1.038e+05	5.894e+05	-1.882e+05	
5	37	434	90.34	-1170.27	-336.79	-743.14	596.66	5.862e+05	-2.217e+05	-1.472e+05	5.118e+05	-2.336e+05	
5	37	436	-14.36	-1203.94	-513.83	-704.46	587.10	5.174e+05	-2.721e+05	-1.738e+05	4.191e+05	-2.606e+05	

M	G	Cmb	Nodo	N max	N min	N 1	N 2	N 1-2	M max	M min	M 1	M 2	M 1-2
5	37	438	-169.62	-1075.78	-479.83	-765.58	429.96	4.579e+05	-3.502e+05	-2.390e+05	3.467e+05	-2.784e+05	
5	37	440	-29.80	-1219.46	-686.76	-562.51	591.58	3.777e+05	-4.380e+05	-2.701e+05	2.099e+05	-3.297e+05	
5	37	442	-301.09	-1066.41	-637.90	-729.60	379.90	3.002e+05	-5.152e+05	-3.422e+05	1.271e+05	-3.334e+05	
5	37	444	-127.45	-1214.00	-842.82	-498.63	515.30	2.141e+05	-6.191e+05	-3.769e+05	-2.806e+04	-3.783e+05	
5	37	446	-423.24	-1074.37	-760.23	-737.39	325.36	1.319e+05	-7.064e+05	-4.576e+05	-1.170e+05	-3.830e+05	
5	37	448	-226.26	-1222.56	-964.57	-484.26	436.44	4.622e+04	-8.246e+05	-4.889e+05	-2.895e+05	-4.238e+05	
5	37	450	-474.32	-1082.94	-931.73	-625.53	263.00	-5.180e+04	-9.106e+05	-5.605e+05	-4.020e+05	-4.220e+05	
5	37	452	-511.41	-1208.97	-898.11	-822.27	346.72	-1.060e+05	-1.035e+06	-6.053e+05	-5.355e+05	-4.631e+05	
5	37	454	-494.84	-1157.94	-1088.14	-564.65	203.51	-2.212e+05	-1.128e+06	-6.405e+05	-7.087e+05	-4.521e+05	
5	37	456	-601.84	-1218.79	-955.30	-865.33	305.17	-2.688e+05	-1.247e+06	-6.921e+05	-8.233e+05	-4.845e+05	
5	37	458	-613.28	-1179.98	-1139.78	-653.49	145.49	-3.740e+05	-1.331e+06	-7.123e+05	-9.932e+05	-4.576e+05	
5	37	460	-648.30	-1254.25	-1002.14	-900.41	298.68	-4.159e+05	-1.448e+06	-7.532e+05	-1.111e+06	-4.842e+05	
5	37	462	-698.00	-1223.14	-1188.82	-732.33	129.79	-5.101e+05	-1.518e+06	-7.564e+05	-1.272e+06	-4.331e+05	
5	37	464	-672.96	-1222.92	-1043.08	-852.80	258.00	-5.552e+05	-1.616e+06	-7.893e+05	-1.382e+05	-4.400e+05	
5	37	466	-726.80	-1363.71	-1162.70	-927.81	296.01	-6.095e+05	-1.675e+06	-7.775e+05	-1.507e+06	-3.883e+05	
5	37	468	-737.56	-1290.15	-1175.77	-851.94	223.88	-6.727e+05	-1.738e+06	-7.976e+05	-1.613e+06	-3.427e+05	
5	37	470	-684.80	-1428.42	-1221.97	-891.25	333.01	-6.965e+05	-1.794e+06	-7.801e+05	-1.710e+06	-2.911e+05	
5	37	472	-724.77	-1416.06	-1292.55	-848.28	264.81	-7.448e+05	-1.822e+06	-7.936e+05	-1.773e+06	-2.239e+05	
5	37	474	-602.08	-1497.64	-1310.71	-789.01	363.96	-7.517e+05	-1.872e+06	-7.751e+05	-1.849e+06	-1.601e+05	
5	37	476	-674.64	-1547.39	-1442.63	-779.40	283.65	-7.839e+05	-1.865e+06	-7.897e+05	-1.859e+06	-7.905e+04	
5	37	478	-481.73	-1554.59	-1461.94	-574.37	301.35	-7.634e+05	-1.907e+06	-7.634e+05	-1.907e+06	-6666.29	
5	37	480	-486.97	-1653.71	-1485.96	-654.71	409.36	-7.849e+05	-1.867e+06	-7.886e+05	-1.863e+06	6.320e+04	
5	37	482	-436.26	-1717.13	-1693.71	-459.67	171.59	-7.458e+05	-1.876e+06	-7.657e+05	-1.856e+06	1.485e+05	
5	37	484	-393.88	-1682.53	-1604.61	-471.80	307.16	-7.440e+05	-1.826e+06	-7.870e+05	-1.783e+06	2.116e+05	
5	37	486	-352.27	-1825.75	-1825.65	-352.37	12.17	-6.879e+05	-1.799e+06	-7.656e+05	-1.722e+06	2.834e+05	
5	37	488	-278.48	-1696.35	-1683.82	-291.01	132.71	-6.696e+05	-1.744e+06	-7.868e+05	-1.627e+06	3.349e+05	
5	37	490	-250.02	-1923.63	-1896.42	-277.22	-211.64	-5.982e+05	-1.683e+06	-7.595e+05	-1.522e+06	3.860e+05	
5	37	492	-204.90	-1691.08	-1644.77	-251.22	-258.25	-5.472e+05	-1.624e+06	-7.753e+05	-1.396e+06	4.400e+05	
5	37	494	24.72	-1864.54	-1839.96	0.14	-214.10	-5.009e+05	-1.530e+06	-7.413e+05	-1.289e+06	4.354e+05	
5	37	496	-99.51	-1857.91	-1564.69	-392.73	-655.45	-4.030e+05	-1.458e+06	-7.395e+05	-1.122e+06	4.919e+05	
5	37	498	85.86	-1814.92	-1678.69	-50.37	-490.28	-3.644e+05	-1.344e+06	-7.009e+05	-1.008e+06	4.653e+05	
5	37	500	17.20	-1902.76	-1332.57	-552.99	-877.29	-2.538e+05	-1.258e+06	-6.824e+05	-8.299e+05	4.968e+05	
5	37	502	163.51	-1763.25	-1417.75	-182.00	-739.14	-2.105e+05	-1.142e+06	-6.339e+05	-7.183e+05	4.637e+05	
5	37	504	144.00	-1949.78	-1025.21	-780.57	-1039.72	-8.876e+04	-1.049e+06	-6.013e+05	-5.363e+05	4.790e+05	
5	37	505	1906.27	-2117.74	296.52	-507.99	-1971.39	5.582e+05	-1.451e+06	-4.312e+05	-4.619e+05	1.005e+06	
5	37	506	1108.86	-2222.51	-659.31	-454.35	-1662.53	1.899e+05	-1.178e+06	-6.315e+05	-3.561e+05	6.697e+05	
5	37	507	993.01	-2407.37	-169.97	-1244.39	-1613.09	4.110e+05	-8.787e+05	-5.409e+05	7.316e+04	5.671e+05	
5	37	508	1447.21	-2419.19	517.93	-1489.91	-1652.09	7.609e+05	-1.178e+06	-6.427e+05	2.258e+05	6.666e+05	
5	37	509	796.23	-2492.69	192.60	-1889.06	-1273.16	6.030e+05	-6.023e+05	-4.172e+05	4.180e+05	4.345e+05	
5	37	510	966.65	-2656.80	563.96	-2254.10	-1138.85	8.867e+05	-8.601e+05	-6.916e+05	7.182e+05	5.157e+05	
5	37	511	558.30	-2485.30	361.32	-2288.32	-748.82	7.651e+05	-3.544e+05	-2.711e+05	6.817e+05	2.939e+05	
5	37	512	509.84	-2807.12	409.16	-2706.44	-569.03	9.278e+05	-5.202e+05	-5.088e+05	9.165e+05	1.278e+05	
5	37	513	338.64	-2584.11	315.84	-2561.32	-257.10	8.878e+05	-1.601e+05	-1.313e+05	8.591e+05	1.711e+05	
5	37	514	111.22	-2877.31	110.49	-2876.58	-46.74	8.823e+05	-1.816e+05	-1.678e+05	8.685e+05	-1.201e+05	
5	37	515	139.26	-2496.57	126.03	-2483.34	186.29	9.578e+05	-3.510e+04	-2.948e+04	9.522e+05	7.450e+04	
5	37	516	-226.21	-2841.59	-272.72	-2795.08	345.64	7.615e+05	1.237e+05	1.587e+05	7.265e+05	-1.452e+05	
5	37	517	-1.97	-2263.92	-127.68	-2138.21	518.22	9.775e+05	1.390e+04	1.398e+04	9.774e+05	-8657.25	
5	37	518	-462.67	-2705.84	-616.96	-2551.55	567.71	6.545e+05	2.933e+05	2.934e+05	6.544e+05	-7353.30	
5	37	519	-121.66	-2246.71	-402.57	-1965.80	719.75	9.512e+05	-2.855e+04	-2.022e+04	9.429e+05	-8.997e+04	
5	37	520	-589.59	-2476.97	-839.44	-2227.13	639.63	7.488e+05	1.362e+05	1.662e+05	7.188e+05	1.322e+05	
5	37	521	-172.17	-2062.60	-584.24	-1650.53	780.51	8.759e+05	-1.482e+05	-1.155e+05	8.432e+05	-1.801e+05	
5	37	522	-586.11	-2180.77	-875.00	-1891.87	614.19	8.676e+05	-1.668e+05	-1.544e+05	8.552e+05	1.127e+05	
5	37	523	-161.34	-1766.72	-675.01	-1253.05	748.85	7.500e+05	-3.393e+05	-2.532e+05	6.639e+05	-2.939e+05	
5	37	524	-439.57	-1857.86	-725.78	-1571.65	569.22	9.128e+05	-5.052e+05	-4.936e+05	9.012e+05	-1.279e+05	
5	37	525	-92.32	-1616.09	-718.97	-989.44	749.78	5.856e+05	-5.848e+05	-4.013e+05	4.021e+05	-4.255e+05	
5	37	526	-132.96	-1556.20	-420.43	-1268.73	571.40	8.715e+05	-8.449e+05	-6.782e+05	7.048e+05	-5.082e+05	
5	37	527	5.42	-1409.07	-687.59	-716.05	707.10	3.930e+05	-8.607e+05	-5.316e+05	6.386e+04	-5.516e+05	
5	37	528	310.05	-1283.26	-50.19	-923.02	666.49	7.460e+05	-1.163e+06	-6.350e+05	2.184e+05	-8.536e+05	
5	37	529	76.97	-1192.12	-660.10	-455.05	626.21	1.730e+05	-1.161e+06	-6.315e+05	-3.560e+05	-6.524e+05	
5	37	530	821.87	-1033.55	296.13	-507.81	836.10	5.435e+05	-1.437e+06	-4.312e+05	-4.620e+05	-9.899e+05	
5	37	531	311.60	-964.68	-483.02	-170.06	618.66	-4.460e+04	-1.452e+06	-6.947e+05	-8.021e+05	-7.018e+05	
5	37	532	1373.75	-821.07	539.91	12.78	1065.29	2.744e+05	-1.645e+06	-2.300e+05	-1.141e+06	-8.449e+05	
5	37	533	462.71	-807.60	-390.50	45.61	596.55	-2.540e+05	-1.713e+06	-7.256e+05	-1.242e+06	-6.824e+05	

M	G	Cmb	Nodo	N max	N min	N 1	N 2	N 1-2	M max	M min	M 1	M 2	M 1-2
5	37	534	1903.40	-628.05	618.88	656.46	1265.59	-4.592e+04	-1.769e+06	-1.991e+05	-1.616e+06	-4.904e+05	
5	37	535	454.90	-752.24	-437.77	140.43	529.83	-4.513e+05	-1.938e+06	-7.361e+05	-1.653e+06	-5.851e+05	
5	37	536	2377.67	-489.86	520.88	1366.93	1369.94	-3.927e+05	-1.804e+06	-4.009e+05	-1.796e+06	-1.075e+05	
5	37	537	862.35	-681.65	-359.90	540.60	627.11	-5.861e+05	-2.108e+06	-7.241e+05	-1.970e+06	-4.370e+05	
5	37	538	2772.58	-419.35	263.05	2090.18	1308.63	-7.400e+05	-1.750e+06	-7.572e+05	-1.733e+06	1.306e+05	
5	37	539	1055.27	-742.20	-482.97	796.04	631.47	-6.793e+05	-2.208e+06	-7.180e+05	-2.169e+06	-2.401e+05	
5	37	540	3060.88	-415.10	-70.76	2716.53	1038.44	-1.051e+06	-1.621e+06	-1.089e+06	-1.584e+06	1.410e+05	
5	37	541	971.88	-934.79	-781.71	818.81	518.10	-7.261e+05	-2.241e+06	-7.261e+05	-2.240e+06	-8640.61	
5	37	542	3232.90	-487.54	-398.84	3144.19	567.57	-1.217e+06	-1.517e+06	-1.217e+06	-1.517e+06	-7345.56	
5	37	543	1344.82	-1043.89	-1011.88	1312.81	274.68	-6.751e+05	-2.212e+06	-7.087e+05	-2.178e+06	2.247e+05	
5	37	544	3285.68	-638.41	-637.70	3284.97	-52.83	-1.038e+06	-1.634e+06	-1.081e+06	-1.592e+06	-1.539e+05	
5	37	545	1456.60	-1263.19	-1259.21	1452.63	-103.90	-5.781e+05	-2.116e+06	-7.082e+05	-1.986e+06	4.280e+05	
5	37	546	3214.16	-862.09	-722.64	3074.71	-740.92	-7.251e+05	-1.765e+06	-7.438e+05	-1.746e+06	-1.380e+05	
5	37	547	1278.63	-1574.92	-1472.88	1176.60	-529.86	-4.403e+05	-1.949e+06	-7.184e+05	-1.671e+06	5.851e+05	
5	37	548	3018.52	-1130.56	-613.73	2501.69	-1370.13	-3.777e+05	-1.819e+06	-3.857e+05	-1.811e+06	1.075e+05	
5	37	549	1408.12	-1764.48	-1301.75	945.39	-1119.79	-2.398e+05	-1.727e+06	-7.096e+05	-1.258e+06	6.914e+05	
5	37	550	2728.42	-1452.11	-365.97	1642.28	-1833.29	-3.076e+04	-1.785e+06	-1.857e+05	-1.630e+06	4.978e+05	
5	37	551	1349.07	-1989.67	-999.71	359.11	-1524.86	-2.840e+04	-1.468e+06	-6.854e+05	-8.113e+05	7.172e+05	
5	37	552	2348.57	-1797.39	-28.36	579.55	-2050.57	2.895e+05	-1.660e+06	-2.224e+05	-1.148e+06	8.579e+05	
5	45	393	360.15	-1381.99	-609.94	-411.89	-865.42	1.363e+05	-7.410e+05	-3.558e+05	-2.489e+05	4.354e+05	
5	45	396	709.17	-1526.32	-513.85	-303.30	-1112.78	2.406e+05	-6.653e+05	-2.934e+05	-1.313e+05	4.456e+05	
5	45	398	423.97	-1433.31	-111.10	-898.23	-841.12	3.270e+05	-5.412e+05	-2.635e+05	4.934e+04	4.049e+05	
5	45	400	706.27	-1436.76	-153.91	-576.58	-1050.47	4.134e+05	-4.648e+05	-1.912e+05	1.398e+05	4.068e+05	
5	45	402	503.07	-1388.76	209.69	-1095.37	-684.80	5.005e+05	-3.556e+05	-1.601e+05	3.049e+05	3.594e+05	
5	45	404	699.03	-1350.04	167.62	-818.63	-898.05	5.818e+05	-2.878e+05	-9.562e+04	3.897e+05	3.608e+05	
5	45	406	576.09	-1360.00	458.54	-1242.44	-462.36	6.631e+05	-1.955e+05	-6.986e+04	5.374e+05	3.034e+05	
5	45	408	534.57	-1217.42	355.15	-1038.00	-531.17	7.252e+05	-1.220e+05	-8922.91	6.121e+05	2.881e+05	
5	45	410	768.66	-1214.62	655.83	-1101.78	-459.40	7.929e+05	-7.481e+04	7380.68	7.107e+05	2.541e+05	
5	45	412	480.24	-1115.03	472.66	-1107.45	-109.72	8.443e+05	2008.00	5.467e+04	7.916e+05	2.039e+05	
5	45	414	698.15	-1134.74	679.90	-1116.49	-181.98	8.984e+05	2.514e+04	6.285e+04	8.607e+05	1.775e+05	
5	45	416	487.10	-1026.41	475.19	-1014.50	133.73	9.273e+05	7.919e+04	9.696e+04	9.096e+05	1.215e+05	
5	45	418	617.84	-1071.26	614.88	-1068.30	70.64	9.674e+05	8.744e+04	9.667e+04	9.581e+05	8.963e+04	
5	45	420	483.90	-967.86	401.56	-885.51	335.80	9.694e+05	1.200e+05	1.210e+05	9.683e+05	2.996e+04	
5	45	422	486.86	-1029.64	424.52	-967.30	301.08	9.906e+05	1.125e+05	1.126e+05	9.906e+05	-6685.72	
5	45	424	464.53	-861.39	360.39	-757.25	356.70	9.667e+05	1.194e+05	1.219e+05	9.642e+05	-4.574e+04	
5	45	426	418.38	-927.11	230.83	-739.56	466.01	9.638e+05	9.432e+04	1.063e+05	9.518e+05	-1.012e+05	
5	45	428	355.95	-830.66	162.70	-637.41	438.14	9.217e+05	8.163e+04	1.035e+05	8.999e+05	-1.338e+05	
5	45	430	370.00	-870.93	76.79	-577.73	527.14	8.914e+05	3.523e+04	7.736e+04	8.493e+05	-1.852e+05	
5	45	432	242.02	-820.74	-35.22	-543.51	466.67	8.358e+05	7292.56	6.537e+04	7.778e+05	-2.115e+05	
5	45	434	309.86	-841.26	-78.34	-453.05	544.21	7.827e+05	-6.144e+04	2.538e+04	6.958e+05	-2.564e+05	
5	45	436	198.53	-881.28	-246.03	-436.71	531.42	7.150e+05	-1.118e+05	5153.09	5.980e+05	-2.881e+05	
5	45	438	61.17	-757.81	-189.63	-507.01	377.49	6.483e+05	-1.839e+05	5.496e+04	5.193e+05	-3.012e+05	
5	45	440	190.39	-895.47	-394.69	-310.39	541.29	5.703e+05	-2.730e+05	-8.175e+04	3.791e+05	-3.531e+05	
5	45	442	-61.52	-759.23	-329.05	-491.71	339.25	4.855e+05	-3.438e+05	-1.487e+05	2.904e+05	-3.518e+05	
5	45	444	99.57	-894.15	-530.21	-264.37	478.75	4.005e+05	-4.487e+05	-1.815e+05	1.332e+05	-3.944e+05	
5	45	446	-169.89	-783.49	-439.56	-513.83	304.55	3.118e+05	-5.289e+05	-2.570e+05	3.991e+04	-3.933e+05	
5	45	448	10.96	-911.16	-639.70	-260.50	420.27	2.261e+05	-6.479e+05	-2.894e+05	-1.323e+05	-4.299e+05	
5	45	450	-229.67	-792.01	-610.22	-411.46	263.02	1.231e+05	-7.277e+05	-3.558e+05	-2.489e+05	-4.220e+05	
5	45	452	-222.66	-948.87	-573.12	-598.42	362.88	6.515e+04	-8.493e+05	-4.059e+05	-3.783e+05	-4.570e+05	
5	45	454	-244.91	-863.73	-767.47	-341.17	224.28	-5.046e+04	-9.413e+05	-4.399e+05	-5.518e+05	-4.419e+05	
5	45	456	-295.09	-978.67	-642.69	-631.07	341.74	-1.037e+05	-1.055e+06	-4.966e+05	-6.620e+05	-4.684e+05	
5	45	458	-344.36	-902.15	-830.94	-415.57	186.14	-2.084e+05	-1.140e+06	-5.189e+05	-8.299e+05	-4.393e+05	
5	45	460	-328.85	-1029.42	-709.98	-648.29	348.92	-2.554e+05	-1.251e+06	-5.648e+05	-9.419e+05	-4.608e+05	
5	45	462	-406.42	-966.19	-898.73	-473.88	182.24	-3.482e+05	-1.323e+06	-5.724e+05	-1.099e+06	-4.103e+05	
5	45	464	-352.37	-1007.96	-775.33	-585.01	313.68	-3.989e+05	-1.415e+06	-6.104e+05	-1.203e+06	-4.125e+05	
5	45	466	-397.79	-1143.96	-904.13	-637.62	348.48	-4.516e+05	-1.476e+06	-6.049e+05	-1.323e+06	-3.655e+05	
5	45	468	-412.75	-1070.78	-923.65	-559.87	274.17	-5.162e+05	-1.537e+06	-6.284e+05	-1.424e+06	-3.193e+05	
5	45	470	-359.01	-1207.46	-984.07	-582.39	373.67	-5.406e+05	-1.593e+06	-6.168e+05	-1.517e+06	-2.727e+05	
5	45	472	-398.10	-1195.86	-1058.29	-535.67	301.36	-5.886e+05	-1.622e+06	-6.323e+05	-1.578e+06	-2.078e+05	
5	45	474	-284.00	-1271.48	-1087.14	-468.34	384.77	-5.969e+05	-1.670e+06	-6.182e+05	-1.649e+06	-1.498e+05	
5	45	476	-350.96	-1322.44	-1218.86	-454.54	299.82	-6.274e+05	-1.665e+06	-6.325e+05	-1.660e+06	-7.299e+04	
5	45	478	-168.72	-1332.01	-1247.87	-252.86	301.33	-6.103e+05	-1.702e+06	-6.103e+05	-1.702e+06	-6667.17	
5	45	480	-186.04	-1405.78	-1262.11	-329.72	393.20	-6.283e+05	-1.667e+06	-6.315e+05	-1.663e+06	5.715e+04	

M	G	Cmb	Nodo	N max	N min	N 1	N 2	N 1-2	M max	M min	M 1	M 2	M 1-2
5	45	482	-122.13	-1487.11	-1470.24	-139.01	150.83	-5.908e+05	-1.673e+06	-6.088e+05	-1.655e+06	1.382e+05	
5	45	484	-101.49	-1428.05	-1370.35	-159.20	270.59	-5.875e+05	-1.626e+06	-6.258e+05	-1.588e+06	1.955e+05	
5	45	486	-43.00	-1588.26	-1587.74	-43.53	-28.49	-5.318e+05	-1.599e+06	-6.023e+05	-1.528e+06	2.651e+05	
5	45	488	5.88	-1436.44	-1431.71	1.15	82.46	-5.127e+05	-1.543e+06	-6.176e+05	-1.438e+06	3.116e+05	
5	45	490	54.08	-1679.19	-1637.98	12.87	-264.09	-4.400e+05	-1.485e+06	-5.869e+05	-1.338e+06	3.632e+05	
5	45	492	83.99	-1444.43	-1376.97	16.53	-313.93	-3.906e+05	-1.423e+06	-5.963e+05	-1.217e+06	4.125e+05	
5	45	494	297.18	-1588.24	-1549.77	258.70	-266.57	-3.386e+05	-1.336e+06	-5.573e+05	-1.117e+06	4.126e+05	
5	45	496	198.05	-1611.29	-1272.63	-140.61	-705.74	-2.422e+05	-1.262e+06	-5.511e+05	-9.528e+05	4.685e+05	
5	45	498	351.31	-1533.62	-1369.83	187.53	-530.94	-1.983e+05	-1.154e+06	-5.075e+05	-8.444e+05	4.469e+05	
5	45	500	309.44	-1648.14	-1019.96	-318.73	-913.84	-8.848e+04	-1.067e+06	-4.869e+05	-6.686e+05	4.808e+05	
5	45	502	421.80	-1477.32	-1097.08	41.57	-759.96	-3.946e+04	-9.554e+05	-4.334e+05	-5.615e+05	4.535e+05	
5	45	504	429.75	-1686.90	-700.34	-556.81	-1055.89	8.253e+04	-8.636e+05	-4.019e+05	-3.792e+05	4.729e+05	
5	45	505	1877.34	-2094.11	129.77	-346.54	-1971.39	7.390e+05	-1.270e+06	-2.557e+05	-2.757e+05	1.005e+06	
5	45	506	1283.87	-2044.57	-455.37	-305.32	-1662.53	3.726e+05	-9.075e+05	-3.887e+05	-2.167e+05	6.697e+05	
5	45	507	1147.97	-2244.46	5.09	-1101.57	-1603.43	6.056e+05	-6.933e+05	-3.050e+05	2.173e+05	5.946e+05	
5	45	508	1447.33	-2424.76	372.60	-1350.03	-1733.90	9.421e+05	-9.971e+05	-4.667e+05	4.117e+05	8.644e+05	
5	45	509	947.71	-2326.60	360.56	-1739.45	-1256.08	8.105e+05	-4.295e+05	-2.001e+05	5.811e+05	4.814e+05	
5	45	510	996.08	-2692.21	478.59	-2174.73	-1280.96	1.068e+06	-6.790e+05	-5.134e+05	9.021e+05	5.116e+05	
5	45	511	720.70	-2295.11	537.61	-2112.02	-720.17	9.859e+05	-1.927e+05	-7.979e+04	8.730e+05	3.469e+05	
5	45	512	569.71	-2873.42	405.95	-2709.66	-732.82	1.108e+06	-3.384e+05	-3.278e+05	1.097e+06	1.233e+05	
5	45	513	485.49	-2413.32	465.48	-2393.31	-240.03	1.120e+06	-1.189e+04	3.178e+04	1.076e+06	2.180e+05	
5	45	514	201.13	-2973.22	189.86	-2961.95	-188.85	1.061e+06	1288.72	1.604e+04	1.047e+06	-1.242e+05	
5	45	515	283.62	-2323.13	268.81	-2308.32	195.94	1.198e+06	1.051e+05	1.147e+05	1.188e+06	1.020e+05	
5	45	516	-108.26	-2964.97	-132.83	-2940.40	263.83	9.390e+05	3.081e+05	3.446e+05	9.025e+05	-1.474e+05	
5	45	517	150.17	-2063.11	21.34	-1934.28	518.21	1.220e+06	1.534e+05	1.534e+05	1.220e+06	-8657.84	
5	45	518	-321.06	-2852.74	-455.51	-2718.29	567.71	8.301e+05	4.795e+05	4.797e+05	8.299e+05	-7353.73	
5	45	519	18.88	-2069.38	-259.76	-1790.74	710.09	1.192e+06	1.110e+05	1.240e+05	1.179e+06	-1.175e+05	
5	45	520	-431.41	-2640.60	-699.55	-2372.45	721.44	9.263e+05	3.207e+05	3.521e+05	8.948e+05	1.344e+05	
5	45	521	-32.66	-1884.55	-434.64	-1482.57	763.44	1.109e+06	-885.93	4.766e+04	1.060e+06	-2.270e+05	
5	45	522	-426.73	-2346.14	-795.62	-1977.24	756.29	1.047e+06	1.604e+04	2.945e+04	1.033e+06	1.168e+05	
5	45	523	-11.70	-1563.76	-498.71	-1076.75	720.20	9.716e+05	-1.784e+05	-6.195e+04	8.552e+05	-3.469e+05	
5	45	524	-305.65	-1998.21	-729.00	-1574.86	733.02	1.093e+06	-3.234e+05	-3.126e+05	1.082e+06	-1.234e+05	
5	45	525	51.42	-1442.19	-550.96	-839.81	732.71	7.935e+05	-4.125e+05	-1.842e+05	5.652e+05	-4.724e+05	
5	45	526	-56.44	-1638.73	-505.80	-1189.37	713.51	1.052e+06	-6.638e+05	-5.001e+05	8.886e+05	-5.042e+05	
5	45	527	155.19	-1241.03	-512.57	-573.27	697.45	5.877e+05	-6.754e+05	-2.957e+05	2.081e+05	-5.792e+05	
5	45	528	314.60	-1293.24	-195.51	-783.13	748.31	9.272e+05	-9.820e+05	-4.591e+05	4.043e+05	-8.514e+05	
5	45	529	249.60	-1011.79	-456.16	-306.02	626.21	3.554e+05	-9.607e+05	-3.887e+05	-2.166e+05	-6.524e+05	
5	45	530	760.79	-977.76	129.39	-346.36	836.10	7.243e+05	-1.256e+06	-2.557e+05	-2.757e+05	-9.899e+05	
5	45	531	476.20	-811.41	-307.96	-27.25	628.32	1.232e+05	-1.240e+06	-4.589e+05	-6.579e+05	-6.742e+05	
5	45	532	1264.51	-717.27	394.58	152.66	983.48	4.549e+05	-1.464e+06	-5.403e+04	-9.549e+05	-8.470e+05	
5	45	533	634.54	-661.86	-222.54	195.21	613.62	-9.701e+04	-1.490e+06	-5.085e+05	-1.079e+06	-6.355e+05	
5	45	534	1762.70	-493.35	533.51	735.83	1123.48	1.351e+05	-1.588e+06	-2.089e+04	-1.433e+06	-4.944e+05	
5	45	535	656.50	-601.25	-261.47	316.73	558.48	-3.010e+05	-1.706e+06	-5.449e+05	-1.462e+06	-5.321e+05	
5	45	536	2218.86	-337.48	517.67	1363.71	1206.14	-2.110e+05	-1.624e+06	-2.200e+05	-1.615e+06	-1.120e+05	
5	45	537	1040.40	-542.06	-210.26	708.60	644.18	-4.447e+05	-1.869e+06	-5.610e+05	-1.753e+06	-3.901e+05	
5	45	538	2605.97	-258.74	342.42	2004.81	1166.52	-5.573e+05	-1.570e+06	-5.733e+05	-1.554e+06	1.265e+05	
5	45	539	1232.43	-601.57	-340.20	971.06	641.13	-5.413e+05	-1.966e+06	-5.738e+05	-1.933e+06	-2.126e+05	
5	45	540	2895.05	-254.71	69.13	2571.22	956.62	-8.671e+05	-1.444e+06	-9.028e+05	-1.408e+06	1.388e+05	
5	45	541	1171.52	-781.47	-632.69	1022.74	518.10	-5.866e+05	-1.998e+06	-5.867e+05	-1.998e+06	-8641.20	
5	45	542	3074.71	-334.65	-237.39	2977.45	567.58	-1.031e+06	-1.341e+06	-1.031e+06	-1.341e+06	-7345.99	
5	45	543	1517.30	-898.50	-869.07	1487.86	265.02	-5.369e+05	-1.970e+06	-5.645e+05	-1.943e+06	1.971e+05	
5	45	544	3139.87	-498.04	-497.81	3139.64	28.98	-8.542e+05	-1.457e+06	-8.953e+05	-1.416e+06	-1.518e+05	
5	45	545	1625.94	-1114.95	-1109.60	1620.59	-120.97	-4.361e+05	-1.878e+06	-5.451e+05	-1.769e+06	3.811e+05	
5	45	546	3085.51	-739.44	-643.27	2989.34	-598.82	-5.424e+05	-1.585e+06	-5.599e+05	-1.568e+06	-1.340e+05	
5	45	547	1465.82	-1409.51	-1296.59	1352.89	-558.52	-2.893e+05	-1.718e+06	-5.271e+05	-1.480e+06	5.321e+05	
5	45	548	2910.97	-1029.44	-616.95	2498.48	-1206.34	-1.960e+05	-1.639e+06	-2.047e+05	-1.630e+06	1.120e+05	
5	45	549	1572.60	-1611.31	-1133.74	1095.03	-1136.87	-8.214e+04	-1.505e+06	-4.925e+05	-1.094e+06	6.445e+05	
5	45	550	2645.26	-1374.96	-451.34	1721.65	-1691.18	1.502e+05	-1.604e+06	-7568.91	-1.446e+06	5.018e+05	
5	45	551	1510.33	-1833.13	-824.69	501.88	-1534.52	1.399e+05	-1.257e+06	-4.496e+05	-6.672e+05	6.897e+05	
5	45	552	2291.64	-1745.89	-173.67	719.43	-1968.76	4.700e+05	-1.479e+06	-4.637e+04	-9.624e+05	8.600e+05	
M	G		N max	N min	N 1	N 2	N 1-2	M max	M min	M 1	M 2	M 1-2	
			-2973.22	-2025.94	-2961.95	-2080.59			-2.341e+06	-1.288e+06	-2.341e+06	-9.899e+05	

M_G	Cmb	Nodo	N max	N min	N 1	N 2	N 1-2	M max	M min	M 1	M 2	M 1-2
			3308.31		679.90	3306.60	1430.41	1.220e+06		4.797e+05	1.220e+06	1.005e+06

Elem.	Cmb	Nodo	Von Mises	N max	N min	N 1	N 2	N 1-2	M max	M min	M 1	M 2	M 1-2
			daN/cm2	daN/cm	daN/cm	daN/cm	daN/cm	daN/cm	daN	daN	daN	daN	daN
1	13	1	43.36	700.43	-153.88	-152.69	699.23	-31.93	1.658e+05	-9.663e+04	-9.643e+04	1.656e+05	-7268.63
		2	134.70	1226.19	-306.54	-257.64	1177.30	-269.36	2.103e+05	-6.219e+05	7.532e+04	-4.869e+05	3.068e+05
		3	21.60	597.07	-91.19	-89.66	595.54	32.46	3.421e+04	-8.597e+04	2.962e+04	-8.137e+04	-2.304e+04
		4	46.56	1123.70	-269.25	-175.60	1030.04	-348.83	1.964e+04	-2.351e+05	-9.533e+04	-1.201e+05	1.268e+05
1	37	1	42.34	568.53	-127.02	-124.70	566.21	-40.09	1.774e+05	-8.006e+04	-7.973e+04	1.771e+05	-9112.46
		2	134.05	1116.39	-293.10	-235.41	1058.70	-279.25	1.976e+05	-6.298e+05	5.978e+04	-4.920e+05	3.083e+05
		3	19.28	483.07	-92.26	-88.97	479.77	43.40	3.834e+04	-7.221e+04	3.220e+04	-6.607e+04	-2.532e+04
		4	45.23	991.61	-250.57	-147.22	888.27	-343.07	2.834e+04	-2.242e+05	-8.558e+04	-1.103e+05	1.257e+05
2	13	2	123.60	1640.12	17.19	135.10	1522.21	421.26	1.097e+05	-6.155e+05	-4.561e+04	-4.601e+05	-2.975e+05
		5	45.95	226.75	114.09	119.32	221.51	-23.71	2.273e+05	-6.660e+04	-1.116e+04	1.718e+05	1.150e+05
		6	31.45	877.54	62.74	150.88	789.40	253.08	1.476e+04	-1.512e+05	-2.534e+04	-1.111e+05	-7.105e+04
		3	50.57	723.97	-242.30	-172.40	654.08	-250.30	1.472e+05	-1.660e+05	8.696e+04	-1.058e+05	1.234e+05
2	37	2	122.28	1527.45	20.01	140.19	1407.27	408.31	1.001e+05	-6.164e+05	-5.193e+04	-4.643e+05	-2.930e+05
		5	45.70	148.81	92.72	118.52	123.01	-27.95	2.297e+05	-6.412e+04	-8310.99	1.739e+05	1.153e+05
		6	29.99	794.47	46.24	148.88	691.82	257.42	1.459e+04	-1.448e+05	-2.763e+04	-1.025e+05	-7.032e+04
		3	48.33	610.61	-232.63	-157.02	535.00	-240.92	1.485e+05	-1.534e+05	8.547e+04	-9.033e+04	1.227e+05
3	7	4	30.22	1436.44	-392.96	-387.79	1431.27	97.13	-1.346e+05	-1.846e+05	-1.813e+05	-1.379e+05	1.241e+04
		3	26.82	1210.85	-171.49	-165.94	1205.30	87.42	-4.798e+04	-1.376e+05	-4.956e+04	-1.361e+05	1.182e+04
		7	23.31	1188.56	-182.53	-174.06	1180.09	-107.45	-4.524e+04	-1.168e+05	-4.703e+04	-1.150e+05	-1.117e+04
		8	29.73	1427.42	-362.89	-353.16	1417.70	-131.59	-1.306e+05	-1.841e+05	-1.825e+05	-1.321e+05	-9044.22
3	34	4	27.80	1291.25	-367.61	-363.01	1286.65	87.27	-1.228e+05	-1.726e+05	-1.700e+05	-1.254e+05	1.113e+04
		3	24.20	1096.16	-161.84	-156.68	1091.00	80.38	-4.796e+04	-1.258e+05	-5.013e+04	-1.236e+05	1.281e+04
		7	20.69	1074.17	-172.81	-164.51	1065.88	-101.38	-4.538e+04	-1.048e+05	-4.767e+04	-1.025e+05	-1.146e+04
		8	27.35	1282.59	-337.80	-328.51	1273.30	-122.32	-1.188e+05	-1.720e+05	-1.712e+05	-1.196e+05	-6484.62
4	7	3	27.52	1223.11	-167.11	-157.97	1213.97	112.34	-2.867e+04	-1.352e+05	-3.022e+04	-1.337e+05	1.277e+04
		6	23.84	1198.83	-36.47	-33.49	1195.85	60.60	8665.57	-9.724e+04	7284.32	-9.586e+04	-1.202e+04
		9	21.96	1211.74	5.30	9.27	1207.77	-69.09	1751.53	-9.011e+04	780.04	-8.914e+04	9396.63
		7	24.26	1200.57	-183.70	-175.81	1192.69	-104.19	-2.569e+04	-1.163e+05	-2.874e+04	-1.132e+05	-1.634e+04
4	34	3	24.96	1107.73	-157.12	-148.26	1098.87	105.49	-2.820e+04	-1.239e+05	-3.020e+04	-1.219e+05	1.371e+04
		6	21.29	1099.07	-36.00	-33.32	1096.39	55.12	7909.81	-8.585e+04	6642.59	-8.458e+04	-1.083e+04
		9	19.43	1111.14	5.71	9.39	1107.47	-63.66	1009.38	-7.877e+04	134.11	-7.790e+04	8310.44
		7	21.70	1085.14	-173.73	-165.99	1077.41	-98.39	-2.522e+04	-1.050e+05	-2.878e+04	-1.015e+05	-1.648e+04
5	13	8	42.02	721.65	-307.03	-207.96	622.58	-303.47	1.820e+05	-7.579e+04	5.956e+04	4.667e+04	1.287e+05
		7	28.99	828.42	174.69	222.40	780.71	170.04	-3551.09	-1.574e+05	-9.698e+04	-6.399e+04	-7.514e+04
		10	146.89	548.57	-428.93	-133.97	253.62	-448.69	8.326e+05	-2.281e+04	2.638e+05	5.460e+05	4.038e+05
		11	53.13	909.61	-121.99	-111.80	899.43	-101.98	-2341.89	-2.853e+05	-1.087e+04	-2.768e+05	-4.838e+04
5	37	8	43.05	604.31	-301.81	-179.51	482.01	-309.61	1.941e+05	-6.830e+04	6.951e+04	5.626e+04	1.310e+05
		7	27.43	715.26	171.98	222.54	664.70	157.83	4052.80	-1.471e+05	-9.421e+04	-4.884e+04	-7.209e+04
		10	146.43	468.51	-444.47	-111.31	135.35	-439.51	8.227e+05	-3.417e+04	2.481e+05	5.404e+05	4.027e+05
		11	51.65	778.20	-94.26	-83.89	767.83	-94.55	1.331e+04	-2.726e+05	5999.63	-2.653e+05	-4.512e+04
6	30	7	29.37	515.03	-94.26	-51.88	472.66	-154.99	1.018e+05	-8.337e+04	2.936e+04	-1.093e+04	9.037e+04
		9	15.00	366.54	-175.87	2.13	188.54	254.68	6.937e+04	-1.137e+04	3.017e+04	2.784e+04	-4.036e+04
		12	41.11	668.86	-96.69	-91.62	663.79	-62.09	5.023e+04	-1.935e+05	5103.57	-1.484e+05	9.467e+04
		10	97.99	122.64	-482.36	40.16	-399.88	207.60	5.200e+05	-6.805e+04	-2.029e+04	4.722e+05	-1.606e+05
6	45	7	29.37	515.03	-94.26	-51.88	472.66	-154.99	1.018e+05	-8.337e+04	2.936e+04	-1.093e+04	9.037e+04
		9	15.00	366.54	-175.87	2.13	188.54	254.68	6.937e+04	-1.137e+04	3.017e+04	2.784e+04	-4.036e+04
		12	41.11	668.86	-96.69	-91.62	663.79	-62.09	5.023e+04	-1.935e+05	5103.57	-1.484e+05	9.467e+04
		10	97.99	122.64	-482.36	40.16	-399.88	207.60	5.200e+05	-6.805e+04	-2.029e+04	4.722e+05	-1.606e+05
7	13	11	34.15	620.56	-72.98	-67.43	615.01	-61.80	1.691e+05	-1.991e+04	-1.979e+04	1.690e+05	4709.27
		10	121.13	1093.23	-383.35	-360.94	1070.82	-180.53	2.953e+05	-4.718e+05	2.427e+05	-4.192e+05	1.939e+05
		13	10.42	510.85	65.48	67.21	509.13	27.67	-1.013e+04	-5.037e+04	-1.017e+04	-5.033e+04	1207.52
		14	33.45	942.21	-273.37	-196.43	865.27	-295.98	5.335e+04	-1.364e+05	-1.597e+04	-6.711e+04	9.138e+04
7	37	11	33.64	493.92	-48.82	-39.56	484.65	-70.29	1.801e+05	-2685.03	-2589.63	1.800e+05	4174.50
		10	119.82	979.19	-366.38	-338.53	951.34	-191.57	2.816e+05	-4.786e+05	2.272e+05	-4.242e+05	1.960e+05
		13	7.47	397.36	63.88	68.00	393.23	36.86	-7475.55	-3.539e+04	-7477.76	-3.539e+04	-248.30

Elem.	Cmb	Nodo	Von Mises	N max	N min	N 1	N 2	N 1-2	M max	M min	M 1	M 2	M 1-2
8	13	14	32.78	813.63	-254.01	-168.14	727.76	-290.36	6.359e+04	-1.270e+05	-5712.83	-5.769e+04	9.168e+04
		10	133.70	1594.35	158.52	344.54	1408.33	482.17	1.006e+05	-6.852e+05	-1.561e+05	-4.284e+05	-3.686e+05
		12	50.11	167.05	113.82	128.66	152.21	-23.87	2.617e+05	-5.419e+04	7159.97	2.003e+05	1.250e+05
		15	34.40	893.20	152.21	267.58	777.82	268.66	2.510e+04	-1.640e+05	-3.663e+04	-1.023e+05	-8.868e+04
		13	58.98	649.94	-295.64	-236.94	591.24	-228.16	2.373e+05	-1.295e+05	1.808e+05	-7.305e+04	1.324e+05
8	37	10	132.12	1484.70	156.71	349.02	1292.39	467.33	8.999e+04	-6.845e+05	-1.621e+05	-4.325e+05	-3.629e+05
		12	50.27	137.10	42.09	127.74	51.44	-28.31	2.639e+05	-5.181e+04	9981.18	2.021e+05	1.252e+05
		15	33.20	811.15	129.08	265.42	674.80	272.78	2.548e+04	-1.585e+05	-3.892e+04	-9.405e+04	-8.775e+04
		13	57.05	535.55	-285.07	-220.98	471.46	-220.19	2.385e+05	-1.172e+05	1.792e+05	-5.793e+04	1.325e+05
9	7	14	28.87	1335.69	-385.11	-379.07	1329.65	101.82	-1.252e+05	-1.807e+05	-1.763e+05	-1.296e+05	1.511e+04
		13	26.91	1154.88	-150.64	-143.32	1147.56	97.49	-4.723e+04	-1.398e+05	-4.839e+04	-1.386e+05	1.033e+04
		16	18.47	1139.61	-183.93	-178.51	1134.19	-84.53	-3.961e+04	-8.771e+04	-4.189e+04	-8.542e+04	-1.023e+04
		17	28.59	1275.22	-328.53	-320.26	1266.96	-114.84	-1.117e+05	-1.812e+05	-1.805e+05	-1.124e+05	-6885.77
9	34	14	26.54	1195.62	-359.70	-354.18	1190.10	92.50	-1.133e+05	-1.686e+05	-1.261e+05	-1.178e+05	1.512e+04
		13	24.40	1039.65	-141.09	-134.38	1032.94	88.74	-4.689e+04	-1.285e+05	-4.872e+04	-1.267e+05	1.207e+04
		16	16.02	1025.72	-173.70	-168.28	1020.30	-80.47	-3.972e+04	-7.676e+04	-4.246e+04	-7.401e+04	-9705.36
		17	26.62	1139.45	-303.39	-295.70	1131.77	-105.00	-1.008e+05	-1.685e+05	-1.684e+05	-1.009e+05	-2877.10
10	7	13	27.44	1170.13	-147.73	-135.14	1157.54	128.22	-2.937e+04	-1.364e+05	-3.001e+04	-1.357e+05	8238.88
		15	23.71	1191.25	-48.45	-46.05	1188.85	54.49	1.279e+04	-9.427e+04	1.118e+04	-9.266e+04	-1.304e+04
		18	18.73	1231.98	19.39	23.96	1227.41	-74.25	-1893.99	-7.248e+04	-2462.08	-7.191e+04	6306.76
		16	19.39	1151.39	-186.15	-181.93	1147.16	-75.04	-2.268e+04	-8.907e+04	-2.776e+04	-8.398e+04	-1.765e+04
10	34	13	24.96	1054.31	-137.63	-125.50	1042.18	119.62	-2.867e+04	-1.255e+05	-2.973e+04	-1.244e+05	1.006e+04
		15	21.20	1086.08	-47.96	-45.88	1084.00	48.50	1.199e+04	-8.328e+04	1.052e+04	-8.181e+04	-1.176e+04
		18	16.31	1122.47	19.94	24.23	1118.18	-68.70	-2666.65	-6.214e+04	-3159.76	-6.165e+04	5393.02
		16	16.99	1035.89	-175.83	-171.64	1031.70	-71.15	-2.211e+04	-7.880e+04	-2.767e+04	-7.325e+04	-1.685e+04
11	13	17	46.10	601.77	-372.30	-245.70	475.17	-327.56	2.370e+05	-2.824e+04	1.234e+05	8.542e+04	1.313e+05
		16	34.54	733.70	287.24	355.22	665.73	160.40	2.497e+04	-1.781e+05	-1.232e+05	-2.990e+05	-9.016e+04
		19	158.21	508.16	-573.11	-277.63	212.67	-481.86	9.176e+05	2.470e+04	4.180e+05	5.243e+05	4.433e+05
		20	49.29	730.70	-45.01	-35.03	720.71	-87.43	7.200e+04	-2.257e+05	6.110e+04	-2.148e+05	-5.591e+04
11	37	17	47.74	498.05	-370.63	-216.80	344.22	-331.61	2.503e+05	-2.214e+04	1.344e+05	9.379e+04	1.347e+05
		16	33.57	627.89	276.65	354.31	550.22	145.76	3.286e+04	-1.687e+05	-1.199e+05	-1.591e+05	-8.631e+04
		19	157.20	426.76	-583.56	-252.43	95.64	-474.24	9.051e+05	1.276e+04	4.017e+05	5.162e+05	4.425e+05
		20	48.69	615.56	-16.28	-6.30	605.57	-78.79	8.816e+04	-2.140e+05	7.915e+04	-2.050e+05	-5.140e+04
12	30	16	29.05	423.64	-160.19	-125.65	389.09	-137.75	1.549e+05	-6915.02	1.297e+05	1.825e+04	5.863e+04
		18	5.86	361.15	-20.58	133.13	207.44	187.21	3.303e+04	6410.58	1.216e+04	2.727e+04	-1.096e+04
		21	26.02	534.78	-62.11	-57.71	530.38	-51.07	5.255e+04	-1.049e+05	2.208e+04	-7.442e+04	6.221e+04
		19	88.88	264.46	-392.43	255.23	-383.20	77.32	4.237e+05	-1.326e+05	-1.298e+05	4.209e+05	-3.919e+04
12	45	16	29.05	423.64	-160.19	-125.65	389.09	-137.75	1.549e+05	-6915.02	1.297e+05	1.825e+04	5.863e+04
		18	5.86	361.15	-20.58	133.13	207.44	187.21	3.303e+04	6410.58	1.216e+04	2.727e+04	-1.096e+04
		21	26.02	534.78	-62.11	-57.71	530.38	-51.07	5.255e+04	-1.049e+05	2.208e+04	-7.442e+04	6.221e+04
		19	88.88	264.46	-392.43	255.23	-383.20	77.32	4.237e+05	-1.326e+05	-1.298e+05	4.209e+05	-3.919e+04
13	13	20	27.18	507.63	-108.90	-74.93	473.66	-140.68	1.682e+05	5.529e+04	6.456e+04	1.589e+05	3.099e+04
		19	107.11	922.70	-381.81	-379.29	920.19	-57.20	3.905e+05	-2.920e+05	3.847e+05	-2.862e+05	6.289e+04
		22	18.96	444.02	73.62	122.36	395.28	-125.21	7.983e+04	-4.262e+04	-278.74	3.749e+04	5.824e+04
		23	24.85	715.89	-203.53	-167.19	679.55	-179.14	1.069e+05	-3.583e+04	6.557e+04	5480.02	6.472e+04
13	37	20	27.66	406.57	-91.91	-45.24	359.90	-145.22	1.781e+05	7.273e+04	8.294e+04	1.679e+05	3.118e+04
		19	105.37	806.99	-360.90	-356.49	802.58	-71.63	3.756e+05	-3.001e+05	3.691e+05	-2.936e+05	6.575e+04
		22	18.88	341.62	66.67	128.71	279.58	-114.93	8.410e+04	-3.702e+04	563.48	4.652e+04	5.603e+04
		23	25.45	608.59	-175.12	-134.64	568.10	-173.46	1.179e+05	-2.837e+04	7.762e+04	1.196e+04	6.537e+04
14	13	19	133.25	1441.01	254.47	477.16	1218.32	463.29	1.158e+05	-6.804e+05	-2.334e+05	-3.312e+05	-3.951e+05
		21	52.03	152.41	126.37	133.18	145.60	-11.44	2.818e+05	-3.931e+04	2.163e+04	2.208e+05	1.259e+05
		24	35.77	858.83	260.15	354.49	764.49	218.12	4.420e+05	-1.647e+05	-4.313e+04	-7.740e+04	-1.030e+05
		22	65.12	502.20	-291.26	-242.67	453.61	-190.26	3.324e+05	-5.725e+04	2.559e+05	1.923e+04	1.548e+05
14	37	19	131.59	1335.99	249.60	482.27	1103.33	445.68	1.037e+05	-6.798e+05	-2.386e+05	-3.376e+05	-3.886e+05
		21	51.81	134.49	28.64	131.68	31.45	-17.02	2.820e+05	-3.739e+04	2.434e+04	2.203e+05	1.261e+05
		24	35.14	765.62	232.38	352.72	645.28	222.91	4.325e+04	-1.628e+05	-4.523e+04	-7.430e+04	-1.020e+05
		22	63.77	389.95	-276.73	-223.42	336.64	-180.83	3.310e+05	-5.019e+04	2.528e+05	2.796e+04	1.539e+05
15	13	26	50.66	836.84	-0.75	835.43	0.66	34.36	1.171e+05	-1.962e+05	-1.869e+05	1.077e+05	5.345e+04
		23	54.67	505.27	-340.39	426.70	-261.82	245.50	2.899e+05	-2.900e+04	9.413e+04	1.667e+05	-1.552e+05
		22	34.79	755.28	283.83	730.21	308.91	-105.79	3.545e+04	-1.734e+05	-5.301e+04	-8.495e+04	1.032e+05
		25	155.37	525.88	-537.84	-268.99	-280.95	455.26	8.978e+05	1.930e+04	4.314e+05	4.857e+05	-4.384e+05
15	37	26	50.98	722.95	29.07	721.67	30.36	29.82	1.353e+05	-1.871e+05	-1.779e+05	1.261e+05	5.363e+04
		23	55.32	413.42	-327.42	315.26	-229.26	251.17	2.991e+05	-1.976e+04	1.006e+05	1.788e+05	-1.546e+05

Elem.	Cmb	Nodo	Von Mises	N max	N min	N 1	N 2	N 1-2	M max	M min	M 1	M 2	M 1-2
		22	33.84	642.39	287.37	614.51	315.26	-95.51	3.892e+04	-1.670e+05	-4.398e+04	-8.410e+04	1.010e+05
		25	153.55	432.68	-539.45	151.38	-258.15	440.82	8.831e+05	1.088e+04	4.239e+05	4.701e+05	-4.355e+05
16	13	25	77.15	331.10	58.15	71.48	317.77	58.82	3.304e+05	-1.768e+05	3.255e+05	-1.719e+05	-4.967e+04
		22	38.91	719.02	-128.87	718.79	-128.64	-13.93	1.920e+05	-3.190e+04	-3.163e+04	1.917e+05	-772.22
		24	9.31	516.39	82.00	488.56	109.82	-106.37	2.476e+04	-2.665e+04	-2.577e+04	2.388e+04	-6656.51
		27	19.79	728.45	80.62	725.58	83.49	42.98	2.817e+04	-8.073e+04	-6.672e+04	1.416e+04	-3.646e+04
16	37	25	77.03	327.46	-48.10	-43.52	322.88	41.21	3.229e+05	-1.809e+05	3.192e+05	-1.771e+05	-4.321e+04
		22	36.95	601.85	-109.42	601.82	-109.39	-4.51	1.890e+05	-2.325e+04	-2.290e+04	1.887e+05	-8589.11
		24	7.92	404.19	73.21	369.35	108.05	-101.57	2.247e+04	-2.336e+04	-2.267e+04	2.178e+04	-5594.91
		27	19.54	614.07	79.35	611.44	81.98	37.41	3.034e+04	-8.077e+04	-6.730e+04	1.687e+04	-3.627e+04
17	13	29	23.30	762.62	-247.78	742.95	-228.11	139.60	1.168e+05	1470.68	9098.12	1.092e+05	-2.866e+04
		26	23.87	616.12	27.93	609.25	34.80	63.21	1.511e+05	5.918e+04	1.096e+05	1.006e+05	-4.573e+04
		25	112.51	870.76	-485.85	870.74	-485.83	4.60	4.848e+05	-2.202e+05	-2.186e+05	4.832e+05	3.271e+04
		28	19.07	484.49	304.33	480.66	308.16	25.98	5093.98	-1.034e+05	-2.509e+04	-7.323e+04	-4.862e+04
17	37	29	23.40	634.05	-221.26	612.00	-199.21	135.54	1.260e+05	1.161e+04	1.746e+04	1.202e+05	-2.522e+04
		26	24.75	505.78	51.86	494.11	63.53	71.85	1.603e+05	7.783e+04	1.194e+05	1.187e+05	-4.122e+04
		25	110.32	753.83	-460.76	753.70	-460.64	12.23	4.684e+05	-2.282e+05	-2.268e+05	4.669e+05	3.194e+04
		28	18.02	367.30	305.11	365.15	307.25	11.34	1.305e+04	-9.409e+04	-1.110e+04	-6.994e+04	-4.477e+04
18	13	28	68.46	612.11	-347.94	579.76	-315.59	173.24	3.326e+05	-7.936e+04	-3.946e+04	2.927e+05	-1.218e+05
		25	131.79	1390.57	326.13	1113.29	603.41	-467.19	1.110e+05	-6.765e+05	-2.837e+05	-2.817e+05	3.938e+05
		27	42.89	174.80	77.11	172.57	79.33	14.59	2.355e+05	-2.507e+04	1.769e+05	3.352e+04	-1.088e+05
		30	34.40	819.05	301.04	700.95	419.13	-217.32	2.937e+04	-1.659e+05	-9.166e+04	-4.489e+04	9.480e+04
18	37	28	66.21	493.50	-332.21	460.90	-299.61	160.79	3.315e+05	-6.531e+04	-2.526e+04	2.914e+05	-1.195e+05
		25	131.20	1301.32	306.89	999.52	608.69	-457.21	1.015e+05	-6.798e+05	-2.908e+05	-2.875e+05	3.907e+05
		27	42.39	90.34	46.61	57.93	79.02	19.15	2.359e+05	-2.307e+04	1.766e+05	3.622e+04	-1.088e+05
		30	33.57	744.73	265.28	593.53	416.48	-222.78	3.034e+04	-1.617e+05	-8.414e+04	-4.717e+04	9.420e+04
19	7	32	24.55	1115.69	-220.86	1112.39	-217.56	66.32	-6.350e+04	-1.550e+05	-8.856e+04	-1.299e+05	-4.080e+04
		29	29.23	1128.18	-317.85	1119.55	-309.23	-111.32	-5.604e+04	1.847e+05	-1.131e+05	-1.276e+05	-6.391e+04
		28	28.04	935.17	-97.21	933.50	-95.54	-41.46	-1.947e+04	-1.460e+05	-1.373e+05	-2.822e+04	-3.211e+04
		31	15.71	964.43	-141.19	956.06	-132.83	95.82	-7927.71	-6.789e+04	-5.636e+04	-1.946e+04	-2.363e+04
19	34	32	22.53	975.62	-195.45	972.84	-192.67	57.01	-5.159e+04	-1.429e+05	-7.672e+04	-1.178e+05	-4.078e+04
		29	26.67	992.43	-292.74	984.37	-284.67	-101.49	-4.822e+04	-1.688e+05	-1.016e+05	-1.154e+05	-5.990e+04
		28	25.57	821.16	-86.86	819.62	-85.31	-37.39	-1.941e+04	-1.352e+05	-1.259e+05	-2.879e+04	-3.159e+04
		31	13.17	849.24	-131.68	841.44	-123.89	87.08	-6996.01	-5.726e+04	-4.447e+04	-1.978e+04	-2.189e+04
20	7	31	15.00	962.65	-148.90	957.88	-144.12	72.69	-9392.15	-6.288e+04	-5.586e+04	-1.641e+04	-1.806e+04
		28	27.78	956.22	-88.75	951.03	-83.56	-73.50	-9315.85	-1.397e+05	-1.323e+05	-1.664e+04	-3.001e+04
		30	22.08	963.32	-58.43	962.57	-57.68	-27.68	1.650e+04	-8.929e+04	-8.847e+04	1.568e+04	9267.32
		33	15.80	934.30	37.90	928.19	44.01	73.78	-6796.01	-6.713e+04	-6.630e+04	-7623.61	-7017.82
20	34	31	12.45	846.72	-138.67	842.53	-134.49	64.09	-8764.96	-5.191e+04	-4.455e+04	-1.613e+04	-1.623e+04
		28	25.38	840.86	-78.57	835.56	-73.27	-69.60	-8971.77	-1.292e+05	-1.216e+05	-1.655e+04	-2.921e+04
		30	19.67	853.87	-57.94	853.34	-57.41	-22.13	1.572e+04	-7.895e+04	-7.821e+04	1.498e+04	8353.60
		33	13.31	829.19	38.33	823.33	44.18	67.79	-7596.31	-5.615e+04	-5.546e+04	-8284.33	-5738.37
21	13	35	44.81	764.63	59.74	764.54	59.83	8.14	1.484e+05	-1.350e+05	-1.202e+05	1.336e+05	6.306e+04
		32	44.42	593.11	-305.53	536.32	-248.74	218.64	2.562e+05	2.174e+04	9.238e+04	1.856e+05	-1.076e+05
		31	38.19	647.29	389.73	577.83	459.19	-114.30	3.899e+04	-1.920e+05	-1.544e+04	-1.375e+05	9.802e+04
		34	147.36	538.55	-581.06	362.08	-404.60	407.96	8.532e+05	2.782e+04	3.147e+05	5.663e+05	-3.930e+05
21	37	35	44.96	634.19	87.70	634.19	87.70	-0.35	1.651e+05	-1.234e+05	-1.092e+05	1.508e+05	6.253e+04
		32	45.20	471.50	-293.14	398.81	-220.45	224.27	2.659e+05	3.169e+04	1.018e+05	1.958e+05	-1.073e+05
		31	38.23	566.09	355.84	461.94	459.99	-105.12	4.996e+04	-1.853e+05	-498.34	-1.349e+05	9.657e+04
		34	145.41	435.32	-574.91	242.61	-382.19	396.92	8.393e+05	2.109e+04	3.096e+05	5.508e+05	-3.909e+05
22	13	34	85.63	587.20	176.92	244.28	519.84	151.98	2.492e+05	-3.154e+05	1.996e+05	-2.658e+05	-1.598e+05
		31	48.37	648.93	-255.71	646.42	-253.21	47.54	2.610e+05	-7414.28	-6741.22	2.603e+05	1.342e+04
		33	12.55	525.59	300.42	512.17	313.84	-53.30	1.830e+04	-5.912e+04	-2.834e+04	-1.249e+04	-3.789e+04
		36	6.34	523.72	1.77	520.05	5.44	43.59	3.697e+04	1.480e+04	1.511e+04	3.665e+04	2611.45
22	37	34	85.36	567.17	85.49	128.35	524.31	137.14	2.418e+05	-3.180e+05	1.956e+05	-2.717e+05	-1.541e+05
		31	46.26	530.66	-241.26	526.64	-237.24	55.51	2.595e+05	7637.34	8370.88	2.587e+05	1.357e+04
		33	11.63	429.66	291.17	409.15	311.68	-49.19	1.961e+04	-5.451e+04	-2.012e+04	-1.478e+04	-3.696e+04
		36	6.44	422.95	0.85	419.29	4.52	39.14	3.984e+04	1.646e+04	1.683e+04	3.947e+04	2891.33
23	13	38	26.14	653.06	-237.01	651.20	-235.15	40.60	1.574e+05	4.282e+04	4.674e+04	1.535e+05	2.082e+04
		35	24.96	641.17	68.83	632.68	77.33	69.19	1.538e+05	2.649e+04	4.968e+04	1.306e+05	-4.913e+04
		34	116.26	739.85	-506.51	728.55	-495.21	-118.13	6.000e+05	-9.502e+04	-5.340e+04	5.584e+05	1.649e+05
		37	27.89	499.61	372.19	476.15	395.65	49.39	2.463e+04	-1.431e+05	-1.244e+04	-1.060e+05	-6.960e+04
23	37	38	27.03	512.27	-208.35	510.62	-206.70	34.46	1.682e+05	5.156e+04	5.633e+04	1.634e+05	2.310e+04

Elem.	Cmb	Nodo	Von Mises	N max	N min	N 1	N 2	N 1-2	M max	M min	M 1	M 2	M 1-2
		35	26.04	515.40	90.93	501.08	105.24	76.63	1.673e+05	4.137e+04	6.120e+04	1.475e+05	-4.587e+04
		34	113.75	621.14	-483.40	610.28	-472.55	-108.96	5.844e+05	-1.007e+05	-5.900e+04	5.427e+05	1.638e+05
		37	27.63	419.21	336.73	360.14	395.80	37.18	3.479e+04	-1.353e+05	2707.52	-1.033e+05	-6.654e+04
24	13	37	66.22	591.51	-333.84	576.80	-319.12	115.76	3.416e+05	-4.686e+04	-2.081e+04	3.155e+05	-9.716e+04
		34	120.66	1192.72	325.48	871.89	646.31	-418.69	1.359e+05	-6.011e+05	-1.449e+05	-3.203e+05	3.579e+05
		36	35.03	199.79	87.95	199.51	88.23	5.58	1.979e+05	-7807.80	1.509e+05	3.917e+04	-8.635e+04
		39	30.30	712.55	330.96	624.81	418.70	-160.57	3.233e+04	-1.439e+05	-7.230e+04	-3.929e+04	8.656e+04
24	37	37	64.07	472.05	-318.09	457.71	-303.76	105.46	3.406e+05	-3.194e+04	-5467.67	3.141e+05	-9.572e+04
		34	120.01	1114.87	293.61	757.13	651.35	-407.21	1.272e+05	-6.032e+05	-1.495e+05	3.265e+05	3.543e+05
		36	34.85	104.01	81.61	98.03	87.59	9.91	2.003e+05	-5383.38	1.529e+05	4.198e+04	-8.659e+04
		39	29.54	645.69	297.39	526.46	416.62	-165.26	3.397e+04	-1.394e+05	-6.382e+04	-4.159e+04	8.596e+04
25	7	41	19.33	975.51	-147.30	973.39	-145.18	48.72	-4.121e+04	-1.153e+05	-7.011e+04	-8.638e+04	-3.612e+04
		38	25.04	1017.89	-254.10	1011.56	-247.77	-89.52	-3.335e+04	-1.477e+05	-9.874e+04	-8.235e+04	-5.661e+04
		37	25.96	796.24	-58.28	794.66	-56.70	-36.74	-6869.55	-1.313e+05	-1.271e+05	-1.107e+04	-2.248e+04
		40	13.37	819.17	-109.68	814.02	-104.53	68.98	1.260e+04	-4.866e+04	-3.561e+04	-451.13	-2.509e+04
25	34	41	17.55	830.35	-121.99	828.76	-120.40	38.85	-2.792e+04	-1.047e+05	-5.760e+04	-7.506e+04	-3.740e+04
		38	22.68	873.04	-228.99	867.16	-223.12	-80.25	-2.407e+04	-1.332e+05	-8.623e+04	-7.107e+04	-5.405e+04
		37	23.29	681.74	-48.44	680.45	-47.15	-30.67	-6901.96	-1.195e+05	-1.147e+05	-1.171e+04	-2.277e+04
		40	11.00	704.53	-100.07	699.73	-95.27	61.95	-1.442e+04	-3.863e+04	-2.318e+04	-1020.09	-2.410e+04
26	7	40	11.76	815.79	-117.63	814.13	-115.97	39.34	4136.00	-4.389e+04	-3.467e+04	-5085.92	-1.892e+04
		37	25.15	811.07	-51.22	805.77	-45.92	-67.38	-3289.80	-1.245e+05	-1.218e+05	-6029.53	-1.802e+04
		39	20.17	739.10	-57.42	738.80	-57.11	-15.60	1.717e+04	-8.461e+04	-8.377e+04	1.633e+04	9218.25
		42	12.86	731.98	46.02	725.94	52.06	64.08	-8875.67	-5.708e+04	-5.668e+04	-9281.95	-4406.91
26	34	40	9.35	700.34	-107.57	699.03	-106.26	32.50	6095.30	-3.401e+04	-2.285e+04	-5066.60	-1.797e+04
		37	22.57	695.68	-41.28	690.50	-36.10	-61.58	-2986.69	-1.131e+05	-1.100e+05	-6067.39	-1.816e+04
		39	17.64	638.64	-57.13	638.49	-56.98	-10.17	1.642e+04	-7.327e+04	-7.253e+04	1.568e+04	8132.13
		42	10.35	632.40	46.32	626.48	52.24	58.61	-9634.22	-4.569e+04	-4.540e+04	-9923.67	-3217.37
27	13	44	36.74	714.89	82.24	714.04	83.09	-23.16	1.634e+05	-6.396e+04	-4.529e+04	1.447e+05	6.243e+04
		41	36.54	578.65	-273.34	556.69	-251.38	135.01	2.205e+05	4.416e+04	8.079e+04	1.839e+05	-7.154e+04
		40	36.00	579.42	398.82	515.53	462.71	-86.35	3.962e+04	-1.796e+05	-9122.70	-1.308e+05	9.114e+04
		43	132.66	564.63	-562.10	462.41	-459.88	323.61	7.525e+05	254.99	1.621e+05	5.907e+05	-3.091e+05
27	37	44	37.09	583.10	109.00	581.02	111.08	-31.32	1.787e+05	-5.106e+04	-3.378e+04	1.614e+05	6.059e+04
		41	37.58	444.59	-252.69	414.91	-223.00	140.78	2.312e+05	5.309e+04	9.064e+04	1.936e+05	-7.264e+04
		40	35.99	513.44	349.72	399.76	463.40	-75.42	5.039e+04	-1.724e+05	6180.83	-1.282e+05	8.886e+04
		43	130.44	454.18	-548.01	343.82	-437.65	313.73	7.379e+05	-5892.93	1.569e+05	5.751e+05	-3.076e+05
28	13	43	98.37	804.77	262.62	460.79	606.60	261.09	1.855e+05	-4.426e+05	5.146e+04	-3.086e+05	-2.573e+05
		40	57.40	598.40	-284.27	598.30	-284.17	-9.39	3.092e+05	-1.702e+04	-7863.82	3.000e+05	5.388e+04
		42	20.99	553.64	368.89	545.91	376.63	37.00	2.658e+04	-9.949e+04	-4.671e+04	-2.621e+04	-6.220e+04
		45	18.43	378.25	40.82	375.73	43.35	29.09	1.060e+05	1.429e+04	7.935e+04	4.090e+04	4.161e+04
28	37	43	97.85	760.27	197.28	345.86	611.69	248.14	1.772e+05	-4.448e+05	4.731e+04	-3.149e+05	-2.528e+05
		40	55.30	479.22	-268.78	479.22	-268.78	-5.88e-03	3.079e+05	-1796.35	7625.65	2.985e+05	5.319e+04
		42	20.24	466.87	356.10	448.34	374.63	41.34	2.835e+04	-9.498e+04	-3.813e+04	-2.850e+04	-6.148e+04
		45	18.34	279.82	39.95	277.22	42.55	24.85	1.085e+05	1.665e+04	8.143e+04	4.375e+04	4.190e+04
29	13	47	34.47	593.06	-242.03	588.80	-237.77	-59.47	2.096e+05	4.242e+04	7.330e+04	1.787e+05	6.487e+04
		44	32.93	662.78	81.89	658.75	85.92	48.22	1.604e+05	-3.827e+04	-2.147e+04	1.436e+05	-5.529e+04
		43	128.33	638.24	-521.10	592.76	-475.62	-225.08	7.189e+05	-1.778e+04	1.118e+05	5.893e+05	2.805e+05
		46	33.85	558.26	390.13	503.66	444.73	78.73	3.410e+04	-1.708e+05	-9988.04	-1.267e+05	-8.420e+04
29	37	47	35.47	453.45	-215.82	447.03	-209.40	-65.23	2.202e+05	5.139e+04	8.314e+04	1.885e+05	6.597e+04
		44	33.51	533.31	106.33	525.73	113.91	56.38	1.757e+05	-2.535e+04	-9963.36	1.603e+05	-5.344e+04
		43	126.00	521.66	-500.88	474.17	-453.39	-215.19	7.041e+05	-2.360e+04	1.067e+05	5.738e+05	2.790e+05
		46	33.86	490.31	343.01	387.90	445.42	67.80	4.499e+04	-1.638e+05	5315.49	-1.241e+05	-8.192e+04
30	13	46	59.90	600.62	-313.50	597.14	-310.02	56.25	3.193e+05	-2.259e+04	-1.094e+04	3.077e+05	-6.205e+04
		43	104.51	961.73	295.27	623.58	633.42	-333.19	1.733e+05	-4.856e+05	4250.62	-3.165e+05	2.878e+05
		45	22.38	297.95	54.84	297.76	55.04	-6.94	1.296e+05	9790.66	9.816e+04	4.127e+04	-5.274e+04
		48	23.72	601.05	366.13	568.90	398.28	-80.74	2.858e+04	-1.120e+05	-5.349e+04	-2.989e+04	6.927e+04
30	37	46	57.80	480.89	-297.47	478.06	-294.64	46.87	3.182e+05	-7451.60	4553.79	3.062e+05	-6.136e+04
		43	103.87	900.34	246.82	508.65	638.51	-320.25	1.647e+05	-4.874e+05	106.21	-3.228e+05	2.833e+05
		45	22.26	199.30	54.19	199.25	54.24	-2.70	1.322e+05	1.218e+04	1.002e+05	4.412e+04	-5.303e+04
		48	22.96	526.79	340.81	471.32	396.28	-85.08	3.029e+04	-1.074e+05	-4.492e+04	-3.218e+04	6.855e+04
31	7	50	14.16	796.19	-74.45	795.37	-73.64	26.69	-1.743e+04	-7.702e+04	-4.836e+04	-4.609e+04	-2.978e+04
		47	20.80	841.36	-182.94	836.02	-177.60	-73.76	-1.763e+05	-1.120e+05	-7.693e+04	-4.239e+04	-4.946e+04
		46	22.70	643.41	-20.10	642.56	-19.26	-23.62	7566.91	-1.092e+05	-1.077e+05	5981.85	-1.351e+04
		49	11.86	663.84	-72.99	661.00	-70.15	45.64	3.215e+04	-3.091e+04	-1.611e+04	1.736e+04	-2.672e+04

Elem.	Cmb	Nodo	Von Mises	N max	N min	N 1	N 2	N 1-2	M max	M min	M 1	M 2	M 1-2
31	45	50	21.92	169.41	-126.88	168.56	-126.03	-15.82	1.365e+05	3.374e+04	3.694e+04	1.333e+05	1.784e+04
		47	20.66	159.42	-100.46	159.24	-100.28	-6.82	1.323e+05	4.274e+04	4.274e+04	1.323e+05	-108.22
		46	18.48	252.16	-121.30	224.99	-94.13	-97.00	1.105e+05	1.982e+04	3.779e+04	9.249e+04	3.614e+04
		49	16.87	257.96	-93.80	240.19	-76.03	77.05	9.765e+04	1.130e+04	2.009e+04	8.886e+04	-2.610e+04
32	7	49	9.23	660.75	-82.25	660.57	-82.07	11.44	1.830e+04	-2.787e+04	-1.460e+04	5030.74	-2.090e+04
		46	21.29	654.14	-14.72	650.30	-10.88	-50.55	4022.33	-1.026e+05	-1.020e+05	3482.74	-7565.32
		48	17.39	553.22	-53.57	553.15	-53.51	-6.20	1.681e+04	-7.426e+04	-7.353e+04	1.608e+04	8116.01
		51	10.03	555.12	50.32	549.23	56.21	54.20	-9352.17	-4.616e+04	-4.603e+04	-9485.90	-2214.60
32	34	49	7.45	545.35	-72.31	545.30	-72.26	5.64	2.221e+04	-2.003e+04	-2808.03	4992.88	-2.076e+04
		46	18.68	538.74	-4.71	535.21	-1.17	-43.70	4268.16	-9.099e+04	-9.022e+04	3502.05	-8508.32
		48	14.86	453.69	-53.33	453.69	-53.33	-0.73	1.605e+04	-6.286e+04	-6.225e+04	1.544e+04	6926.47
		51	7.57	454.90	50.37	448.93	56.33	48.77	-1.008e+04	-3.484e+04	-3.479e+04	-1.013e+04	-1128.48
33	13	53	27.55	686.63	71.79	683.54	74.88	-43.48	1.559e+05	1655.73	2.609e+04	1.315e+05	5.632e+04
		50	27.24	616.82	-250.01	615.37	-248.55	35.52	1.653e+05	4.759e+04	5.441e+04	1.585e+05	-2.751e+04
		49	30.05	516.48	382.52	485.02	413.98	-56.78	3.027e+04	-1.519e+05	-1.144e+04	-1.102e+05	7.655e+04
		52	116.18	637.00	-521.45	594.94	-479.40	216.69	6.198e+05	-6.308e+04	-2987.35	5.597e+05	-1.935e+05
33	37	53	28.29	557.64	97.10	551.94	102.80	-50.92	1.697e+05	1.630e+04	3.762e+04	1.483e+05	5.306e+04
		50	28.26	477.28	-222.59	474.79	-220.10	41.66	1.763e+05	5.610e+04	6.400e+04	1.684e+05	-2.979e+04
		49	29.77	441.53	341.61	369.01	414.13	-44.58	4.027e+04	-1.440e+05	3701.80	-1.074e+05	7.350e+04
		52	113.72	520.73	-500.79	476.68	-456.73	207.52	6.044e+05	-6.896e+04	-8577.83	5.440e+05	-1.924e+05
34	13	52	111.66	1012.29	313.56	705.94	619.91	346.70	1.396e+05	-5.496e+05	-9.750e+04	-3.125e+05	-3.274e+05
		49	63.39	580.45	-298.58	575.05	-293.18	-68.69	3.306e+05	-4.037e+04	-1.761e+04	3.078e+05	8.901e+04
		51	27.57	653.43	343.76	600.05	397.15	116.97	3.039e+04	-1.314e+05	-6.541e+04	-3.560e+04	-7.951e+04
		54	30.99	276.93	75.20	275.58	76.54	16.41	1.742e+05	-3013.87	1.323e+05	3.883e+04	7.525e+04
34	37	52	111.07	943.71	272.42	591.18	624.95	335.22	1.311e+05	-5.519e+05	-1.021e+05	-3.187e+05	-3.239e+05
		49	61.24	460.58	-282.42	455.96	-277.81	-58.38	3.295e+05	-2.538e+04	-2270.03	3.064e+05	8.757e+04
		51	26.81	581.21	315.55	501.70	395.06	121.66	3.206e+04	-1.269e+05	-5.693e+04	-3.791e+04	-7.891e+04
		54	30.81	175.57	74.44	174.11	75.91	12.09	1.766e+05	-598.00	1.344e+05	4.163e+04	7.549e+04
35	13	56	41.92	587.12	-259.31	562.65	-234.85	-141.82	2.442e+05	2.118e+04	8.525e+04	1.801e+05	1.009e+05
		53	40.37	705.60	62.33	705.09	62.85	18.17	1.453e+05	-1.091e+05	-9.614e+04	1.323e+05	-5.594e+04
		52	139.94	584.25	-515.47	489.08	-420.29	-309.20	8.091e+05	2.060e+04	2.647e+05	5.650e+05	3.645e+05
		55	36.06	624.46	379.18	562.06	441.58	106.82	3.369e+04	-1.832e+05	-1.588e+04	-1.336e+05	-9.106e+04
35	37	56	42.69	457.86	-239.27	425.14	-206.55	-147.44	2.539e+05	3.111e+04	9.466e+04	1.904e+05	1.006e+05
		53	40.66	576.20	89.25	574.74	90.71	26.66	1.619e+05	-9.758e+04	-8.516e+04	1.495e+05	-5.541e+04
		52	137.86	471.82	-500.11	369.60	-397.89	-298.16	7.949e+05	1.422e+04	2.596e+05	5.495e+05	3.624e+05
		55	36.11	541.93	346.61	446.16	442.37	97.64	4.476e+04	-1.766e+05	-936.81	-1.309e+05	-8.960e+04
36	13	55	50.32	641.38	-279.00	641.38	-279.00	-0.50	2.696e+05	-1.105e+04	-9386.80	2.679e+05	-2.155e+04
		52	87.32	710.40	240.45	403.81	547.04	-223.80	2.252e+05	-3.464e+05	1.526e+05	-2.738e+05	1.903e+05
		54	8.58	441.34	16.02	440.26	17.09	-21.37	4.940e+04	2.175e+04	3.411e+04	3.704e+04	-1.375e+04
		57	15.24	533.80	335.16	533.35	335.61	9.38	2.051e+04	-7.139e+04	-3.472e+04	-1.617e+04	4.500e+04
36	37	55	48.21	521.70	-263.13	521.60	-263.04	-8.48	2.681e+05	3931.90	5725.29	2.664e+05	-2.169e+04
		52	86.82	666.75	172.63	287.87	551.51	-208.95	2.172e+05	-3.484e+05	1.486e+05	-2.798e+05	1.847e+05
		54	8.61	340.38	15.29	339.50	16.17	-16.92	5.202e+04	2.367e+04	3.583e+04	3.986e+04	-1.403e+04
		57	14.34	430.62	333.16	430.33	333.45	5.27	2.178e+04	-6.673e+04	-2.650e+04	-1.846e+04	4.407e+04
37	13	59	24.04	590.03	-238.38	585.99	-234.34	-57.68	1.119e+05	-2.146e+04	-6192.02	9.667e+04	4.247e+04
		56	17.63	571.48	-144.36	553.98	-126.86	-110.57	9.421e+04	9112.57	1.288e+04	9.044e+04	1.751e+04
		55	20.95	545.13	-165.52	507.42	-127.82	-159.30	1.117e+05	2837.77	2.663e+04	8.793e+04	4.500e+04
		58	21.25	610.57	-87.29	608.36	-85.08	39.23	8.101e+04	-4.041e+04	-3.856e+04	7.915e+04	-1.490e+04
37	37	59	23.73	457.63	-216.62	450.80	-209.79	-67.51	1.215e+05	-7380.26	5351.73	1.088e+05	3.846e+04
		56	18.19	433.57	-121.11	414.42	-101.97	-101.25	1.063e+05	2.098e+04	2.473e+04	1.026e+05	1.750e+04
		55	19.85	433.82	-159.89	392.81	-118.88	-150.55	1.128e+05	1.333e+04	3.853e+04	8.761e+04	4.326e+04
		58	19.18	496.64	-77.02	494.48	-74.86	35.17	8.079e+05	-2.935e+04	-2.715e+04	7.858e+04	-1.542e+04
38	7	58	7.77	517.36	-49.74	516.98	-49.36	-14.70	3.410e+04	-1.264e+04	7105.93	1.436e+04	-2.309e+04
		55	16.70	511.71	15.43	509.14	18.00	-35.63	1.215e+04	-7.553e+04	-7.545e+04	1.208e+04	2560.93
		57	14.00	407.92	-45.37	407.91	-45.36	-1.97	1.517e+04	-5.987e+04	-5.931e+04	1.462e+04	6446.23
		60	6.85	424.94	50.01	419.84	55.10	43.43	-8289.56	-3.096e+04	-3.095e+04	-8295.21	-357.97
38	45	58	11.75	299.09	9.51	279.71	28.89	72.37	5.307e+04	-1.598e+04	-6724.58	4.382e+04	-2.353e+04
		55	15.26	204.72	-41.13	171.90	-8.31	-83.62	9.163e+04	8814.21	5.657e+04	4.387e+04	4.092e+04
		57	2.52	313.17	70.69	312.08	71.78	-16.23	-1635.75	-1.036e+04	-5417.40	-6579.20	-4323.71
		60	7.32	279.43	-59.64	279.38	-59.59	-4.14	1.108e+04	-2.621e+04	-2.620e+04	1.108e+04	-262.72
39	13	62	23.37	652.82	31.74	650.87	33.69	-34.73	1.464e+05	4.171e+04	8.714e+04	1.010e+05	5.191e+04
		59	22.24	704.11	-246.45	700.26	-242.59	-60.43	1.185e+05	1.259e+04	1.724e+04	1.138e+05	2.170e+04
		58	21.14	491.03	320.33	484.73	326.63	-32.18	1.129e+04	-1.121e+05	-2.324e+04	-7.752e+04	5.538e+04

Elem.	Cmb	Nodo	Von Mises	N max	N min	N 1	N 2	N 1-2	M max	M min	M 1	M 2	M 1-2
39	37	61	106.82	738.57	-477.59	730.99	-470.01	95.73	4.902e+05	-1.721e+05	-1.663e+05	4.844e+05	-6.144e+04
		62	24.24	539.67	58.48	535.73	62.42	-43.37	1.567e+05	5.932e+04	9.694e+04	1.191e+05	4.740e+04
		59	22.60	573.35	-217.74	569.31	-213.70	-56.37	1.281e+05	2.235e+04	2.560e+04	1.248e+05	1.826e+04
		58	20.15	375.42	319.53	369.23	325.72	-17.55	1.918e+04	-1.026e+05	-9243.15	-7.423e+04	5.153e+04
		61	104.54	621.23	-452.09	613.95	-444.81	88.10	4.738e+05	-1.801e+05	-1.744e+05	4.681e+05	-6.067e+04
40	13	61	120.97	1194.89	321.77	940.63	576.04	396.68	1.100e+05	-6.186e+05	-2.345e+05	-2.741e+05	-3.638e+05
		58	65.30	591.53	-306.64	573.70	-288.81	-125.30	3.212e+05	-7.164e+04	-3.543e+04	2.850e+05	1.136e+05
		60	31.64	757.62	311.60	673.78	395.44	174.26	2.793e+04	-1.529e+05	-8.388e+04	-4.111e+04	-8.786e+04
		63	39.08	245.94	70.80	245.67	71.07	6.85	2.134e+05	-2.011e+04	1.603e+05	3.301e+04	9.789e+04
40	37	61	120.39	1109.80	298.37	826.86	581.31	386.70	1.005e+05	-6.220e+05	-2.416e+05	-2.799e+05	-3.607e+05
		58	63.06	471.93	-289.94	454.83	-272.84	-112.85	3.199e+05	-5.754e+04	-2.123e+04	2.836e+05	1.113e+05
		60	30.81	679.15	279.99	566.36	392.78	179.73	2.892e+04	-1.487e+05	-7.637e+04	-4.340e+04	-8.727e+04
		63	38.52	131.11	70.67	131.03	70.76	2.28	2.138e+05	-1.812e+04	1.600e+05	3.570e+04	9.791e+04
41	13	65	51.15	494.77	-280.34	456.33	-241.90	-168.27	2.748e+05	-2.562e+04	8.810e+04	1.611e+05	1.457e+05
		62	45.95	764.67	-1.33	764.67	-1.33	-1.41	1.146e+05	-1.702e+05	-1.621e+05	1.065e+05	-4.746e+04
		61	145.73	545.52	-446.49	393.02	-293.99	-357.81	8.464e+05	2.108e+04	3.834e+05	4.841e+05	4.096e+05
		64	33.03	722.38	266.18	692.63	295.93	112.64	3.500e+04	-1.634e+05	-4.719e+04	-8.122e+04	-9.774e+04
41	37	65	51.82	394.95	-259.41	344.89	-209.35	-173.94	2.841e+05	-1.642e+04	9.457e+04	1.731e+05	1.451e+05
		62	46.37	650.93	28.35	650.91	28.36	3.13	1.328e+05	-1.611e+05	-1.531e+05	1.249e+05	-4.765e+04
		61	143.81	440.97	-436.75	275.41	-271.19	-343.37	8.316e+05	1.288e+04	3.759e+05	4.685e+05	4.067e+05
		64	32.12	610.89	268.34	576.94	302.28	102.36	3.856e+04	-1.571e+05	-3.816e+04	-8.038e+04	-9.552e+04
42	7	64	39.09	395.87	170.13	379.59	186.41	-58.39	1.977e+05	-4.984e+04	-5272.99	1.531e+05	-9.511e+04
		61	77.18	402.20	-118.25	336.14	-52.19	173.26	8.279e+04	-3.991e+05	-1.907e+05	-1.256e+05	2.387e+05
		63	32.94	549.35	75.27	515.42	109.20	-122.20	1.628e+05	-2.732e+04	1.274e+05	8120.03	-7.404e+04
		66	20.36	378.62	127.49	375.81	130.30	26.43	2.636e+04	-1.007e+05	-5.219e+04	-2.215e+04	6.173e+04
42	34	64	38.41	307.69	160.59	262.62	205.65	-67.81	1.962e+05	-4.263e+04	3455.63	1.501e+05	-9.424e+04
		61	76.08	320.31	-146.24	221.14	-47.08	190.87	7.068e+04	-3.985e+05	-1.970e+05	-1.308e+05	2.322e+05
		63	32.31	441.97	67.00	401.27	107.69	-116.63	1.630e+05	-2.538e+04	1.268e+05	1.083e+05	-7.424e+04
		66	19.64	260.16	124.97	256.60	128.52	21.64	2.526e+04	-9.859e+04	-4.908e+04	-2.425e+04	6.067e+04
43	24	67	91.85	719.51	28.02	442.42	305.12	338.86	5.200e+05	7282.50	2.717e+05	2.556e+05	2.562e+05
		68	28.88	301.98	-48.72	301.19	-47.94	-16.54	7.729e+04	-1.069e+05	7.386e+04	-1.035e+05	-2.490e+04
		65	34.08	313.30	39.03	200.59	151.75	134.95	1.814e+05	-1.727e+04	1.058e+05	5.839e+04	9.648e+04
		64	18.11	155.90	44.45	61.26	139.09	-39.88	1.995e+05	-9.341e+04	-4.589e+04	-2.757e+04	-5.593e+04
43	42	67	91.85	719.51	28.02	442.42	305.12	338.86	5.200e+05	7282.50	2.717e+05	2.556e+05	2.562e+05
		68	28.88	301.98	-48.72	301.19	-47.94	-16.54	7.729e+04	-1.069e+05	7.386e+04	-1.035e+05	-2.490e+04
		65	34.08	313.30	39.03	200.59	151.75	134.95	1.814e+05	-1.727e+04	1.058e+05	5.839e+04	9.648e+04
		64	18.11	155.90	44.45	61.26	139.09	-39.88	1.995e+05	-9.341e+04	-4.589e+04	-2.757e+04	-5.593e+04
44	13	69	47.63	232.59	131.67	132.47	231.78	-8.97	2.554e+05	-3.548e+04	2.038e+04	1.996e+05	-1.146e+05
		67	121.97	1257.39	251.74	446.21	1062.92	-397.18	1.112e+05	-6.220e+05	-2.247e+05	-2.861e+05	3.653e+05
		64	62.33	510.51	-249.06	-215.69	477.14	155.69	3.189e+05	-5.479e+04	2.481e+05	1.605e+04	-1.465e+05
		66	33.07	804.49	255.56	321.39	738.67	-178.32	4.141e+04	-1.526e+05	-3.792e+04	-7.333e+04	9.540e+04
44	37	69	47.02	131.79	116.82	130.97	117.64	-3.40	2.556e+05	-3.556e+04	2.309e+04	1.990e+05	-1.148e+05
		67	120.31	1153.20	246.05	451.32	947.93	-379.57	9.902e+04	-6.214e+05	-2.299e+05	-2.924e+05	3.588e+05
		64	60.95	396.26	-232.53	-196.44	360.17	146.26	3.175e+05	-4.766e+04	2.450e+05	2.478e+04	-1.456e+05
		66	32.42	706.20	232.88	319.61	619.46	-183.12	4.042e+04	-1.507e+05	-4.002e+04	-7.022e+04	9.434e+04
45	13	70	32.41	723.18	275.22	336.75	661.65	-154.20	1.878e+04	-1.694e+05	-1.189e+05	-3.176e+04	8.341e+04
		71	43.25	592.74	-306.09	-231.21	517.86	248.39	2.240e+05	-2.802e+04	1.187e+05	7.728e+04	-1.243e+05
		68	44.98	683.93	-38.76	-33.92	679.09	58.94	7.013e+04	-2.017e+05	6.071e+04	-1.923e+05	4.972e+04
		67	147.13	529.35	-470.37	-293.45	352.43	381.53	8.599e+05	2.895e+04	4.168e+05	4.720e+05	-4.145e+05
45	37	70	31.40	615.74	266.26	335.85	546.15	-139.56	2.671e+04	-1.601e+05	-1.156e+05	-1.777e+04	7.955e+04
		71	44.87	480.28	-295.68	-202.32	386.91	252.45	2.373e+05	-2.194e+04	1.298e+05	8.565e+04	-1.277e+05
		68	44.43	568.36	-9.60	-5.18	563.95	50.31	8.638e+05	-1.901e+05	7.875e+05	-1.825e+05	4.522e+04
		67	146.01	434.37	-467.23	-268.25	235.39	373.91	8.472e+05	1.722e+04	4.005e+05	4.639e+05	-4.138e+05
46	30	72	3.97	345.03	46.41	156.82	234.61	-144.15	2.080e+04	7091.47	8392.81	1.950e+04	4018.35
		70	28.80	409.51	-166.78	-152.43	395.16	89.80	1.555e+05	-3764.18	1.375e+05	1.422e+04	-5.041e+04
		67	80.05	282.70	-210.64	282.60	-210.54	-6.81	3.718e+05	-1.376e+05	-1.374e+05	3.716e+05	9225.37
		69	21.40	459.00	-51.17	-49.45	457.28	29.64	4.758e+04	-8.285e+04	2.260e+04	-5.787e+04	-5.133e+04
46	45	72	3.97	345.03	46.41	156.82	234.61	-144.15	2.080e+04	7091.47	8392.81	1.950e+04	4018.35
		70	28.80	409.51	-166.78	-152.43	395.16	89.80	1.555e+05	-3764.18	1.375e+05	1.422e+04	-5.041e+04
		67	80.05	282.70	-210.64	282.60	-210.54	-6.81	3.718e+05	-1.376e+05	-1.374e+05	3.716e+05	9225.37
		69	21.40	459.00	-51.17	-49.45	457.28	29.64	4.758e+04	-8.285e+04	2.260e+04	-5.787e+04	-5.133e+04
47	13	73	23.28	724.62	-45.57	-44.11	723.17	33.46	3.661e+04	-9.069e+04	3.624e+04	-9.031e+04	-6871.75
		74	22.86	723.17	-303.55	-281.28	700.90	149.56	5.309e+04	-7.489e+04	2.223e+04	-4.404e+04	-5.475e+04

Elem.	Cmb	Nodo	Von Mises	N max	N min	N 1	N 2	N 1-2	M max	M min	M 1	M 2	M 1-2
		71	13.75	672.71	-139.84	-66.81	599.68	232.40	4.264e+04	-2.869e+04	1.842e+04	-4475.11	-3.378e+04
		70	17.45	545.29	-182.98	-133.64	495.94	183.04	9.321e+04	2446.15	5.791e+04	3.774e+04	-4.424e+04
47	37	73	20.74	611.31	-37.93	-35.18	608.55	42.20	3.656e+04	-7.906e+04	3.591e+04	-7.842e+04	-8613.07
		74	22.30	591.13	-286.17	-256.39	561.35	158.88	6.516e+04	-6.299e+04	3.435e+04	-3.219e+04	-5.476e+04
		71	14.60	548.36	-126.12	-126.12	464.49	222.56	5.838e+04	-2.076e+04	3.055e+04	7068.65	-3.779e+04
		70	17.46	439.01	-180.37	-123.41	382.06	178.97	9.820e+04	8295.32	5.734e+04	4.915e+04	-4.477e+04
48	13	75	16.25	584.34	-119.57	-119.42	584.19	-10.30	2.088e+04	-6.232e+04	2.043e+04	-6.187e+04	6137.07
		73	20.02	716.53	-14.01	-7.84	710.36	-66.86	2.128e+04	-8.264e+04	2.112e+04	-8.247e+04	4110.52
		70	13.21	493.19	-82.87	-71.30	481.62	80.81	7.080e+04	-5579.38	2.453e+04	4.070e+04	-3.733e+04
		72	6.35	671.66	122.51	126.25	667.91	45.19	-1.311e+04	-2.222e+04	-1.347e+04	-2.185e+04	1796.26
48	37	75	13.79	479.37	-119.28	-119.25	479.34	-4.31	2.010e+04	-5.135e+04	1.977e+04	-5.102e+04	4857.64
		73	17.47	600.67	-3.87	1.79	595.01	-58.26	2.146e+04	-7.122e+04	2.140e+04	-7.116e+04	2285.55
		70	14.14	379.58	-74.44	-61.01	366.16	76.92	7.844e+04	-2387.30	2.461e+04	5.144e+04	-3.812e+04
		72	4.36	562.28	122.92	126.53	558.68	39.64	-9880.16	-1.588e+04	-1.417e+04	-1.159e+04	2710.00
49	13	76	109.29	948.99	-350.41	-345.24	943.82	81.77	2.858e+05	-4.110e+05	2.440e+05	-3.692e+05	-1.654e+05
		77	30.43	676.14	-72.13	-70.44	674.45	35.49	1.458e+05	-1.932e+04	-1.847e+04	1.450e+05	-1.183e+04
		74	30.65	882.87	-254.26	-210.33	838.94	219.15	5.300e+04	-1.235e+05	-1.051e+04	-5.998e+04	-8.471e+04
		73	10.43	525.83	83.90	84.82	524.90	-20.20	-1.234e+04	-5.167e+04	-1.412e+04	-4.989e+04	-8173.75
49	37	76	107.87	831.80	-330.30	-322.84	824.34	92.81	2.719e+05	-4.177e+05	2.285e+05	-3.743e+05	-1.675e+05
		77	29.89	547.38	-45.86	-42.58	544.10	43.98	1.568e+05	-2079.67	-1272.04	1.560e+05	-1.130e+04
		74	30.00	750.33	-230.93	-182.03	701.43	213.53	6.325e+04	-1.141e+05	-259.01	-5.056e+04	-8.502e+04
		73	7.45	411.65	82.97	85.62	409.01	-29.38	-9646.54	-3.674e+04	-1.143e+04	-3.495e+04	-6717.92
50	13	78	45.97	232.02	116.98	117.00	232.00	1.65	2.375e+05	-4.938e+04	6777.15	1.813e+05	-1.138e+05
		76	121.24	1403.80	162.35	317.34	1248.81	-410.36	9.285e+04	-6.224e+05	-1.481e+05	-3.815e+05	3.380e+05
		73	55.80	635.05	-249.92	-211.15	596.28	181.13	2.254e+05	-1.226e+05	1.732e+05	-7.040e+04	-1.243e+05
		75	31.76	841.44	161.01	245.81	756.64	-224.74	2.300e+04	-1.518e+05	-3.295e+04	-9.589e+04	8.156e+04
50	37	78	45.69	133.38	113.94	116.08	131.23	6.09	2.397e+05	-4.700e+04	9598.36	1.831e+05	-1.141e+05
		76	119.65	1293.81	160.87	321.82	1132.87	-395.52	8.220e+04	-6.217e+05	-1.540e+05	-3.855e+05	3.324e+05
		73	53.84	518.51	-237.20	-195.19	476.50	173.15	2.265e+05	-1.102e+05	1.716e+05	-5.529e+04	-1.244e+05
		75	30.53	755.87	141.40	243.65	653.62	-228.86	2.333e+04	-1.462e+05	-3.525e+04	-8.767e+04	8.063e+04
51	13	79	27.01	815.13	160.78	204.07	771.83	-162.65	-9300.37	-1.485e+05	-9.281e+04	-6.498e+04	6.819e+04
		80	39.27	715.24	-251.37	-194.56	658.42	227.36	1.691e+05	-7.550e+04	5.459e+04	3.900e+04	-1.221e+05
		77	48.43	854.60	-115.39	-109.36	848.56	76.27	-4904.79	-2.601e+05	-1.174e+04	-2.532e+05	4.119e+04
		76	134.74	559.95	-322.51	-149.79	387.22	350.12	7.719e+05	-1.387e+04	2.624e+05	4.956e+05	-3.752e+05
51	37	79	25.37	701.35	158.69	204.22	655.83	-150.44	-1765.64	-1.381e+05	-9.003e+04	-4.983e+04	6.514e+04
		80	40.25	589.95	-238.22	-166.11	517.84	233.50	1.812e+05	-6.802e+04	6.454e+04	4.859e+04	-1.243e+05
		77	46.95	722.86	-87.33	-81.44	716.97	68.84	1.083e+04	-2.474e+05	5132.62	-2.417e+05	3.793e+04
		76	134.19	465.21	-323.38	-127.13	268.96	340.95	7.618e+05	-2.505e+04	2.467e+05	4.900e+05	-3.741e+05
52	30	81	12.40	349.89	-112.90	23.69	213.30	-211.08	5.714e+04	-9704.79	2.648e+04	2.095e+04	3.331e+04
		79	27.26	494.75	-98.17	-77.83	474.41	107.92	9.757e+04	-7.465e+04	3.704e+04	-1.412e+04	-8.222e+04
		76	86.16	118.71	-286.08	66.56	-233.93	-135.61	4.596e+05	-6.283e+04	-2.807e+04	4.248e+05	1.302e+05
		78	36.12	590.12	-82.33	-79.93	587.72	40.10	4.533e+04	-1.697e+05	5444.93	-1.298e+05	-8.358e+04
52	45	81	12.40	349.89	-112.90	23.69	213.30	-211.08	5.714e+04	-9704.79	2.648e+04	2.095e+04	3.331e+04
		79	27.26	494.75	-98.17	-77.83	474.41	107.92	9.757e+04	-7.465e+04	3.704e+04	-1.412e+04	-8.222e+04
		76	86.16	118.71	-286.08	66.56	-233.93	-135.61	4.596e+05	-6.283e+04	-2.807e+04	4.248e+05	1.302e+05
		78	36.12	590.12	-82.33	-79.93	587.72	40.10	4.533e+04	-1.697e+05	5444.93	-1.298e+05	-8.358e+04
53	13	82	27.67	821.57	-31.19	-24.82	815.20	73.47	9822.93	-1.309e+05	6740.98	-1.278e+05	-2.060e+04
		83	26.04	892.16	-305.11	-285.75	872.80	151.01	1.240e+04	-1.228e+05	-3.149e+04	-7.893e+04	-6.331e+04
		80	17.60	860.90	-115.40	-42.38	787.88	256.82	4985.89	-8.039e+04	-3.791e+04	-3.750e+04	-4.269e+04
		79	14.41	608.98	-162.30	-116.83	563.51	181.66	5.985e+04	-1.885e+04	2.930e+04	-1.170e+04	-3.836e+04
53	37	82	25.06	709.84	-24.49	-15.56	700.90	80.51	9890.39	-1.191e+05	6172.03	-1.154e+05	-2.159e+04
		83	24.44	753.68	-286.47	-260.97	728.17	160.87	2.290e+04	-1.095e+05	-2.017e+04	-6.642e+04	-6.203e+04
		80	17.03	725.90	-100.14	-17.73	643.48	247.56	1.945e+04	-7.106e+04	-2.662e+04	-2.499e+04	-4.525e+04
		79	13.75	500.07	-158.05	-107.28	449.30	175.59	6.452e+04	-1.174e+04	2.866e+04	2.412e+04	-3.806e+04
54	13	84	19.57	585.19	-140.60	-140.44	585.03	-10.99	2.353e+04	-8.002e+04	2.274e+04	-7.922e+04	9049.30
		82	25.71	815.76	-21.43	-19.46	813.79	-40.60	6798.72	-1.218e+05	5962.93	-1.210e+05	-1.033e+04
		79	9.49	567.54	-96.33	-89.98	561.19	64.62	3.988e+04	-1.815e+04	8874.79	1.285e+04	-2.895e+04
		81	8.95	672.01	136.77	142.10	666.67	53.17	-1.588e+04	-3.862e+04	-1.589e+04	-3.862e+04	-417.85
54	37	84	17.07	485.62	-140.31	-140.26	485.57	-5.51	2.278e+04	-6.862e+04	2.210e+04	-6.794e+04	7859.83
		82	23.11	700.30	-11.35	-9.75	698.70	-33.75	7076.34	-1.103e+05	5982.23	-1.092e+05	-1.128e+04
		79	10.05	452.41	-86.66	-80.17	445.91	58.82	4.662e+04	-1.313e+04	8836.93	2.465e+04	-2.881e+04
		81	6.67	571.68	136.92	142.23	566.37	47.74	-1.649e+04	-2.742e+04	-1.653e+04	-2.738e+04	668.34
55	13	85	121.66	1069.21	-264.16	-241.90	1046.95	170.83	1.985e+05	-5.585e+05	7.664e+04	-4.366e+05	-2.782e+05

Elem.	Cmb	Nodo	Von Mises	N max	N min	N 1	N 2	N 1-2	M max	M min	M 1	M 2	M 1-2
		86	39.64	754.57	-155.57	-155.52	754.52	6.86	1.418e+05	-9.534e+04	-9.534e+04	1.418e+05	124.79
		83	43.61	1057.82	-249.09	-189.20	997.92	273.29	1.922e+04	-2.220e+05	-9.017e+04	-1.126e+05	-1.201e+05
		82	20.40	608.31	-72.59	-71.68	607.40	-24.85	2.792e+04	-8.290e+04	2.554e+04	-8.051e+04	1.610e+04
55	37	85	120.98	956.13	-247.45	-219.67	928.35	180.71	1.858e+05	-5.664e+05	6.110e+04	-4.417e+05	-2.797e+05
		86	38.52	621.80	-127.83	-127.53	621.50	15.03	1.533e+05	-7.866e+04	-7.864e+04	1.533e+05	1968.63
		83	42.27	922.23	-226.91	-160.83	856.15	267.53	2.792e+04	-2.111e+05	-8.042e+04	-1.028e+05	-1.190e+05
		82	17.90	493.90	-73.25	-70.99	491.64	-35.78	3.160e+04	-6.869e+04	2.811e+04	-6.521e+04	1.838e+04
56	13	87	41.83	299.50	107.62	107.64	299.48	1.56	2.033e+05	-6.173e+04	-1.152e+04	1.530e+05	-1.038e+05
		85	110.89	1450.25	17.45	108.29	1359.41	-349.15	1.010e+05	-5.517e+05	-3.768e+04	-4.129e+05	2.670e+05
		82	47.33	703.90	-195.21	-146.55	655.24	203.43	1.351e+05	-1.586e+05	7.929e+04	-1.028e+05	-1.152e+05
		84	28.93	829.03	66.61	129.23	766.41	-209.34	1.318e+04	-1.392e+05	-2.165e+04	-1.043e+05	6.397e+04
56	37	87	41.58	201.34	106.48	106.83	200.98	5.80	2.057e+05	-5.926e+04	-8674.08	1.551e+05	-1.041e+05
		85	109.56	1336.86	20.99	113.37	1244.48	-336.20	9.149e+04	-5.526e+05	-4.400e+04	-4.171e+05	2.625e+05
		82	45.05	588.48	-183.49	-131.16	536.16	194.05	1.365e+05	-1.459e+05	7.779e+04	-8.726e+04	-1.146e+05
		84	27.41	742.99	53.08	127.23	668.84	-213.68	1.288e+04	-1.326e+05	-2.395e+04	-9.575e+04	6.325e+04
57	30	88	17.16	592.64	26.08	58.48	560.23	-131.56	-1.855e+04	-9.435e+04	-5.085e+04	-6.204e+04	3.749e+04
		89	34.76	495.73	-175.22	-98.34	418.85	213.71	1.196e+05	-1.029e+05	-748.11	1.746e+04	-1.109e+05
		86	42.66	598.61	-136.09	-125.25	587.78	88.56	-5.590e+04	-2.542e+05	-5.734e+04	-2.528e+05	1.687e+04
		85	117.22	363.43	-195.47	22.30	145.66	272.56	6.299e+05	-8.839e+04	6.557e+04	4.759e+05	-2.948e+05
57	45	88	17.16	592.64	26.08	58.48	560.23	-131.56	-1.855e+04	-9.435e+04	-5.085e+04	-6.204e+04	3.749e+04
		89	34.76	495.73	-175.22	-98.34	418.85	213.71	1.196e+05	-1.029e+05	-748.11	1.746e+04	-1.109e+05
		86	42.66	598.61	-136.09	-125.25	587.78	88.56	-5.590e+04	-2.542e+05	-5.734e+04	-2.528e+05	1.687e+04
		85	117.22	363.43	-195.47	22.30	145.66	272.56	6.299e+05	-8.839e+04	6.557e+04	4.759e+05	-2.948e+05
58	30	90	20.34	364.64	-242.99	-106.75	228.40	-253.42	8.952e+04	-2.607e+04	4.164e+04	2.180e+04	5.694e+04
		88	34.60	564.43	-30.65	-9.09	542.87	111.20	5.589e+04	-1.615e+05	-6.420e+04	-4.141e+04	-1.081e+05
		85	97.69	43.67	-399.03	-157.31	-198.04	-220.41	5.510e+05	-1.941e+04	8.898e+04	4.426e+05	2.238e+05
		87	45.83	701.45	-103.01	-100.40	698.83	45.82	3.883e+04	-2.288e+05	-1.321e+04	-1.768e+05	-1.059e+05
58	45	90	20.34	364.64	-242.99	-106.75	228.40	-253.42	8.952e+04	-2.607e+04	4.164e+04	2.180e+04	5.694e+04
		88	34.60	564.43	-30.65	-9.09	542.87	111.20	5.589e+04	-1.615e+05	-6.420e+04	-4.141e+04	-1.081e+05
		85	97.69	43.67	-399.03	-157.31	-198.04	-220.41	5.510e+05	-1.941e+04	8.898e+04	4.426e+05	2.238e+05
		87	45.83	701.45	-103.01	-100.40	698.83	45.82	3.883e+04	-2.288e+05	-1.321e+04	-1.768e+05	-1.059e+05
59	13	91	31.44	902.95	-20.81	-10.01	892.15	99.28	-1.472e+04	-1.632e+05	-2.301e+04	-1.549e+05	-3.411e+04
		92	30.30	1034.10	-294.08	-279.03	1019.05	140.61	-2.990e+04	-1.702e+05	-9.053e+04	-1.096e+05	-6.952e+04
		89	23.91	1008.17	-108.59	-37.04	936.62	273.48	-3.064e+04	-1.347e+05	-9.728e+04	-6.811e+04	-4.996e+04
		88	12.68	676.93	-134.51	-98.97	641.39	166.07	2.463e+04	-4.127e+04	-1210.22	-1.543e+04	-3.217e+04
59	37	91	28.92	791.95	-14.47	-0.46	777.94	105.36	-1.441e+04	-1.518e+05	-2.365e+04	-1.425e+05	-3.440e+04
		92	28.09	894.21	-273.93	-254.37	874.65	149.88	-2.062e+04	-1.557e+05	-7.925e+04	-9.709e+04	-6.696e+04
		89	22.59	870.69	-90.96	-12.25	791.99	263.61	-1.734e+04	-1.242e+05	-8.596e+04	-5.560e+04	-5.124e+04
		88	11.22	565.68	-128.30	-89.71	527.09	159.03	2.880e+04	-3.358e+04	-1779.18	-3002.11	-3.118e+04
60	13	93	21.84	621.72	-143.36	-143.00	621.36	-16.64	2.378e+04	-9.224e+04	2.273e+04	-9.118e+04	1.102e+04
		91	30.54	905.37	-38.22	-38.01	905.16	-14.20	-5156.77	-1.540e+05	-9873.61	-1.493e+05	-2.607e+04
		88	9.01	653.83	-110.58	-107.39	650.64	49.29	1.042e+04	-3.372e+04	-7565.99	-1.574e+04	-2.169e+04
		90	11.20	700.33	132.73	138.99	694.07	59.29	-1.560e+04	-5.133e+04	-1.594e+04	-5.099e+04	-3472.85
60	37	93	19.33	521.24	-143.07	-142.88	521.05	-11.21	2.304e+04	-8.090e+04	2.208e+04	-7.994e+04	9929.58
		91	28.01	789.97	-28.28	-28.19	789.88	-8.40	-4735.89	-1.426e+05	-9911.47	-1.375e+05	-2.621e+04
		88	7.27	538.37	-100.51	-97.68	535.54	42.44	1.509e+04	-2.655e+04	-7546.68	-3914.27	-2.074e+04
		90	8.81	600.88	132.90	139.17	594.61	53.81	-1.636e+04	-3.993e+04	-1.658e+04	-3.971e+04	-2283.38
61	13	94	132.07	1151.68	-170.06	-129.33	1110.95	228.43	1.329e+05	-6.682e+05	-8.832e+04	-4.470e+05	-3.581e+05
		95	48.04	829.07	-243.47	-243.14	828.74	-18.80	1.157e+05	-1.750e+05	-1.749e+05	1.156e+05	6031.85
		92	54.84	1178.48	-239.36	-169.41	1108.53	307.06	-1.565e+04	-3.063e+05	-1.677e+05	-1.542e+05	-1.452e+05
		91	31.06	703.06	-218.26	-217.97	702.76	-16.38	6.571e+04	-1.139e+05	5.907e+04	-1.073e+05	3.390e+04
61	37	94	132.04	1041.84	-155.82	-106.67	992.68	237.60	1.209e+05	-6.776e+05	-1.040e+05	-4.526e+05	-3.592e+05
		95	46.45	697.29	-215.37	-215.22	697.15	-11.37	1.274e+05	-1.583e+05	-1.580e+05	1.271e+05	9293.51
		92	53.12	1044.35	-217.36	-140.96	967.95	300.92	-8161.57	-2.943e+05	-1.578e+05	-1.447e+05	-1.429e+05
		91	28.97	587.77	-218.84	-217.83	586.76	-28.59	7.026e+04	-1.006e+05	6.185e+04	-9.216e+04	3.695e+04
62	13	96	33.55	437.01	85.67	85.73	436.94	-4.92	1.449e+05	-6.819e+04	-2.979e+04	1.065e+05	-8.192e+04
		94	96.70	1434.52	-156.01	-115.23	1393.75	-251.38	1.306e+05	-4.434e+05	7.858e+04	-3.913e+05	1.648e+05
		91	38.84	774.62	-128.55	-77.64	723.71	208.30	3.401e+04	-1.854e+05	-2.264e+04	-1.287e+05	-9.601e+04
		93	24.93	821.03	-33.15	-0.45	788.33	-163.89	7575.73	-1.166e+05	-6432.16	-1.026e+05	3.929e+04
62	37	96	33.23	335.46	85.09	85.10	335.46	-0.59	1.473e+05	-6.571e+04	-2.698e+04	1.086e+05	-8.216e+04
		94	95.67	1319.25	-150.45	-110.18	1278.99	-239.90	1.225e+05	-4.461e+05	7.235e+04	-3.959e+05	1.613e+05
		91	36.41	658.98	-116.62	-62.27	604.63	198.00	3.586e+04	-1.733e+05	-2.406e+04	-1.134e+05	-9.457e+04
		93	23.06	728.85	-41.40	-2.54	689.99	-168.59	6181.33	-1.091e+05	-8736.04	-9.415e+04	3.869e+04

Elem.	Cmb	Nodo	Von Mises	N max	N min	N 1	N 2	N 1-2	M max	M min	M 1	M 2	M 1-2
63	30	97	18.18	660.17	-115.32	-98.96	643.81	-111.44	-1.172e+04	-8.987e+04	-1.218e+04	-8.942e+04	5925.05
		98	30.08	579.31	-115.92	-76.54	539.93	160.71	3.383e+04	-1.500e+05	-8.483e+04	-3.134e+04	-8.794e+04
		95	40.25	660.72	-225.84	-209.28	644.16	120.03	-1.383e+05	-2.517e+05	-1.387e+05	-2.513e+05	-6658.09
		94	97.41	395.01	-14.38	124.10	256.53	193.69	4.696e+05	-1.632e+05	-1.018e+05	4.081e+05	-1.874e+05
63	45	97	18.18	660.17	-115.32	-98.96	643.81	-111.44	-1.172e+04	-8.987e+04	-1.218e+04	-8.942e+04	5925.05
		98	30.08	579.31	-115.92	-76.54	539.93	160.71	3.383e+04	-1.500e+05	-8.483e+04	-3.134e+04	-8.794e+04
		95	40.25	660.72	-225.84	-209.28	644.16	120.03	-1.383e+05	-2.517e+05	-1.387e+05	-2.513e+05	-6658.09
		94	97.41	395.01	-14.38	124.10	256.53	193.69	4.696e+05	-1.632e+05	-1.018e+05	4.081e+05	-1.874e+05
64	30	99	25.82	400.74	-336.26	-221.96	286.43	-266.79	1.097e+05	-4.021e+04	5.292e+04	1.653e+04	7.269e+04
		97	44.48	625.78	32.57	50.42	607.93	101.34	1.803e+04	-2.457e+05	-1.573e+05	-7.040e+04	-1.245e+05
		94	105.94	80.41	-519.91	-360.94	-78.56	-264.88	6.073e+05	-1160.29	1.959e+05	4.103e+05	2.847e+05
		96	50.35	788.91	-111.23	-108.70	786.37	47.70	2.728e+04	-2.604e+05	-3.127e+04	-2.019e+05	-1.158e+05
64	45	99	25.82	400.74	-336.26	-221.96	286.43	-266.79	1.097e+05	-4.021e+04	5.292e+04	1.653e+04	7.269e+04
		97	44.48	625.78	32.57	50.42	607.93	101.34	1.803e+04	-2.457e+05	-1.573e+05	-7.040e+04	-1.245e+05
		94	105.94	80.41	-519.91	-360.94	-78.56	-264.88	6.073e+05	-1160.29	1.959e+05	4.103e+05	2.847e+05
		96	50.35	788.91	-111.23	-108.70	786.37	47.70	2.728e+04	-2.604e+05	-3.127e+04	-2.019e+05	-1.158e+05
65	13	100	34.36	971.21	-15.65	-0.40	955.96	121.72	-3.493e+04	-1.876e+05	-5.233e+04	-1.702e+05	-4.851e+04
		101	35.76	1118.39	-262.50	-253.71	1109.60	109.84	-6.727e+04	-2.208e+05	-1.557e+05	-1.324e+05	-7.586e+04
		98	31.13	1115.81	-103.83	-42.72	1054.71	266.08	-6.423e+04	-1.913e+05	-1.595e+05	-9.603e+04	-5.503e+04
		97	13.85	761.42	-100.96	-76.21	736.67	143.99	-1.299e+04	-6.756e+04	-3.324e+04	-4.731e+04	-2.636e+04
65	37	100	32.09	860.67	-8.77	9.82	842.08	125.78	-3.439e+04	-1.773e+05	-5.289e+04	-1.588e+05	-4.799e+04
		101	33.27	986.20	-240.94	-229.15	974.41	119.68	-5.944e+04	-2.049e+05	-1.435e+05	-1.208e+05	-7.185e+04
		98	29.38	981.15	-83.82	-17.83	915.15	256.76	-5.233e+04	-1.792e+05	-1.473e+05	-8.418e+04	-5.501e+04
		97	11.79	647.64	-92.86	-67.28	622.06	135.24	-9851.37	-5.913e+04	-3.357e+04	-3.541e+04	-2.462e+04
66	13	102	23.17	715.29	-129.63	-128.83	714.49	-25.91	2.195e+04	-9.866e+04	2.086e+04	-9.757e+04	1.142e+04
		100	34.34	986.85	-62.08	-61.61	986.39	22.01	-1.392e+04	-1.788e+05	-2.680e+04	-1.659e+05	-4.425e+04
		97	12.19	758.62	-120.24	-118.28	756.66	41.46	-1.691e+04	-5.738e+04	-2.545e+04	-4.884e+04	-1.651e+04
		99	13.94	758.59	111.39	118.08	751.91	65.45	-1.239e+04	-6.480e+04	-1.343e+04	-6.375e+04	-7326.77
66	37	102	20.77	605.82	-129.12	-128.55	605.26	-20.36	2.118e+04	-8.833e+04	2.016e+04	-8.731e+04	1.051e+04
		100	32.02	871.65	-52.05	-51.33	870.92	25.91	-1.340e+04	-1.685e+05	-2.672e+04	-1.552e+05	-4.345e+04
		97	9.77	642.75	-110.08	-108.65	641.31	32.86	-1.542e+04	-4.728e+04	-2.517e+04	-3.753e+04	-1.468e+04
		99	11.51	653.66	111.65	118.25	647.05	59.46	-1.317e+04	-5.382e+04	-1.410e+04	-5.290e+04	-6047.34
67	13	103	136.79	1195.13	-75.84	-12.91	1132.21	275.71	9.173e+04	-7.250e+05	-2.366e+05	-3.966e+05	-4.004e+05
		104	56.38	826.03	-329.60	-327.48	823.90	-49.46	7.292e+04	-2.595e+05	-2.595e+05	7.291e+04	1453.87
		101	63.36	1216.10	-206.86	-137.83	1147.07	305.71	-4.856e+04	-3.741e+05	-2.431e+05	-1.796e+05	-1.596e+05
		100	38.34	807.60	-339.68	-339.41	807.33	17.59	8.745e+04	-1.360e+05	7.975e+04	-1.283e+05	4.074e+04
67	37	103	137.44	1089.68	-62.23	12.28	1015.17	283.34	7.950e+04	-7.372e+05	-2.529e+05	-4.047e+05	-4.012e+05
		104	54.04	710.42	-300.40	-298.74	708.77	-40.82	8.282e+04	-2.416e+05	-2.415e+05	8.271e+04	5961.51
		101	61.38	1091.90	-184.71	-108.94	1016.13	301.65	-4.249e+04	-3.607e+05	-2.320e+05	-1.712e+05	-1.562e+05
		100	36.58	691.84	-340.32	-340.31	691.83	2.96	9.266e+04	-1.239e+05	8.305e+04	-1.143e+05	4.459e+04
68	13	105	23.76	684.44	51.65	52.13	683.96	-17.48	7.688e+04	-6.765e+04	-4.593e+04	5.516e+04	5.164e+04
		103	83.91	1388.21	-340.24	-333.20	1361.17	-109.47	1.873e+05	3.191e+05	1.841e+05	-3.160e+05	-3.975e+04
		100	35.01	851.72	-59.35	-8.53	800.90	209.09	-6.248e+04	-2.083e+05	-1.238e+05	-1.470e+05	-7.196e+04
		102	22.09	855.64	-136.58	-128.33	847.39	-90.10	1.243e+04	-9.356e+04	1.149e+04	-9.262e+04	9924.50
68	37	105	23.00	569.64	51.50	51.82	569.31	-12.91	7.705e+04	-6.542e+04	-4.324e+04	5.486e+04	-5.166e+04
		103	83.55	1253.66	-334.18	-327.92	1247.40	-99.49	1.810e+05	-3.257e+05	1.783e+05	-3.230e+05	3.667e+04
		100	32.99	735.17	-45.69	7.44	682.03	196.64	-5.920e+04	-1.987e+05	-1.251e+05	-1.328e+05	-6.964e+04
		102	20.04	750.34	-141.35	-130.99	739.98	-95.57	1.012e+04	-8.602e+04	9205.73	-8.511e+04	9330.60
69	7	106	18.48	405.71	30.65	30.79	405.58	7.13	1.168e+04	-9.905e+04	-4.500e+04	-4.237e+04	5.535e+04
		107	30.73	604.08	25.95	137.82	492.21	-228.38	1.467e+05	-3.499e+04	7.626e+04	3.541e+04	-8.849e+04
		104	22.11	223.30	198.31	223.12	198.49	-2.11	4.037e+04	-1.033e+05	3.782e+04	-1.008e+05	1.898e+04
		103	87.57	995.28	115.09	374.11	736.26	-401.12	4.965e+05	1.944e+04	3.001e+05	2.158e+05	-2.348e+05
69	34	106	17.26	291.08	35.94	37.14	289.88	17.42	1.466e+04	-9.215e+04	-4.416e+04	-3.333e+04	5.313e+04
		107	31.28	521.88	29.27	170.38	380.77	-222.71	1.560e+05	-2.575e+04	8.831e+04	4.189e+04	-8.784e+04
		104	23.44	253.08	84.47	252.81	84.73	-6.65	5.865e+04	-9.427e+04	5.621e+04	-9.183e+04	1.917e+04
		103	85.72	937.88	77.69	396.91	618.66	-415.56	4.814e+05	1.143e+05	2.845e+05	2.084e+05	-2.319e+05
70	30	108	29.02	510.23	-364.93	-301.85	447.15	-226.34	1.335e+05	-3.809e+04	5.631e+04	3.905e+04	8.534e+04
		106	52.54	706.91	21.30	26.95	701.26	62.01	-9926.95	-3.095e+05	-2.192e+05	-1.002e+05	-1.375e+05
		103	106.35	175.73	-573.22	-496.26	98.77	-227.41	6.077e+05	-5996.51	2.665e+05	3.353e+05	3.049e+05
		105	49.97	907.20	-120.17	-118.02	905.04	47.00	1.767e+04	-2.615e+05	-4.399e+04	-1.999e+05	-1.158e+05
70	45	108	29.02	510.23	-364.93	-301.85	447.15	-226.34	1.335e+05	-3.809e+04	5.631e+04	3.905e+04	8.534e+04
		106	52.54	706.91	21.30	26.95	701.26	62.01	-9926.95	-3.095e+05	-2.192e+05	-1.002e+05	-1.375e+05
		103	106.35	175.73	-573.22	-496.26	98.77	-227.41	6.077e+05	-5996.51	2.665e+05	3.353e+05	3.049e+05

Elem.	Cmb	Nodo	Von Mises	N max	N min	N 1	N 2	N 1-2	M max	M min	M 1	M 2	M 1-2
71	30	105	49.97	907.20	-120.17	-118.02	905.04	47.00	1.767e+04	-2.615e+05	-4.399e+04	-1.999e+05	-1.158e+05
		106	30.63	474.27	-361.19	474.14	-361.06	10.45	1.109e+05	-7.873e+04	-3.970e+04	7.191e+04	-7.667e+04
		109	128.92	850.15	10.53	790.39	70.28	-215.87	4.858e+04	-7.135e+05	-3.234e+05	-3.415e+05	3.810e+05
		110	58.81	410.09	-298.69	406.89	-295.49	47.51	8.033e+04	-2.806e+05	7.367e+04	-2.739e+05	-4.858e+04
		107	59.23	753.30	-144.34	691.53	-82.57	-227.21	-6.125e+04	-3.642e+05	-1.533e+05	-2.721e+05	1.393e+05
71	45	106	30.63	474.27	-361.19	474.14	-361.06	10.45	1.109e+05	-7.873e+04	-3.970e+04	7.191e+04	-7.667e+04
		109	128.92	850.15	10.53	790.39	70.28	-215.87	4.858e+04	-7.135e+05	-3.234e+05	-3.415e+05	3.810e+05
		110	58.81	410.09	-298.69	406.89	-295.49	47.51	8.033e+04	-2.806e+05	7.367e+04	-2.739e+05	-4.858e+04
		107	59.23	753.30	-144.34	691.53	-82.57	-227.21	-6.125e+04	-3.642e+05	-1.533e+05	-2.721e+05	1.393e+05
72	13	108	8.38	972.50	-117.52	972.47	-117.49	6.19	3359.27	-1.503e+04	-1.482e+04	3153.51	1934.27
		111	18.29	789.37	-68.99	786.69	-66.31	47.88	4.838e+04	-4.961e+04	4.213e+04	-4.337e+04	2.394e+04
		109	74.68	1242.94	-415.48	1238.54	-411.09	85.27	2.280e+05	-2.257e+05	-2.256e+05	2.279e+05	5704.73
		106	25.37	795.08	-85.12	789.65	-79.69	-68.92	-7.441e+04	-1.655e+05	-7.575e+04	-1.641e+05	1.095e+04
72	37	108	7.04	853.38	-119.38	853.26	-119.26	10.98	1719.33	-1.239e+04	-1.172e+04	1051.62	2995.56
		111	17.38	674.95	-70.22	672.54	-67.81	42.31	4.812e+04	-4.722e+04	4.156e+04	-4.066e+04	2.413e+04
		109	74.37	1126.53	-408.97	1123.55	-405.98	67.67	2.230e+05	-2.323e+05	-2.319e+05	2.227e+05	1.217e+04
		106	25.95	677.48	-65.24	672.68	-60.44	-59.49	-6.601e+04	-1.682e+05	-6.702e+04	-1.672e+05	1.008e+04
73	13	109	84.64	753.82	163.47	753.65	163.65	-10.09	2.458e+05	-3.083e+05	2.417e+05	-3.042e+05	-4.735e+04
		112	33.63	998.93	-343.96	984.26	-329.28	139.61	3.930e+04	-1.378e+05	-1.368e+05	3.839e+04	1.271e+04
		113	36.41	964.69	-126.46	964.68	-126.45	-3.11	-1.180e+05	-2.397e+05	-1.195e+05	-2.381e+05	-1.362e+04
		110	46.32	868.34	-411.29	852.12	-395.08	-143.13	-2.064e+05	-3.000e+05	-2.065e+05	-2.998e+05	3639.29
73	37	109	85.32	636.62	188.83	636.61	188.84	-2.47	2.377e+05	-3.247e+05	2.336e+05	-3.205e+05	-4.812e+04
		112	31.23	881.64	-343.08	868.75	-330.19	124.97	4.333e+04	-1.245e+05	-1.228e+05	4.168e+04	1.656e+04
		113	34.54	833.79	-97.61	833.73	-97.55	-7.17	-1.103e+05	-2.280e+05	-1.111e+05	-2.271e+05	-1.018e+04
		110	43.60	753.14	-382.50	736.98	-366.35	-134.49	-1.959e+05	-2.826e+05	-1.967e+05	-2.818e+05	8146.93
74	30	111	41.24	897.24	-70.06	895.56	-68.38	-40.28	1525.94	-2.209e+05	-1.630e+05	-5.634e+04	9.758e+04
		114	29.17	470.47	-429.20	408.23	-366.96	228.31	1.216e+05	-4.984e+04	1.076e+04	6.100e+04	-8.195e+04
		112	49.10	622.43	127.78	622.36	127.85	-6.02	-5.762e+04	-3.109e+05	-9.730e+04	-2.712e+05	9.207e+04
		109	114.69	302.99	-719.62	210.00	-626.63	294.01	6.391e+05	-2.814e+04	2.901e+05	3.208e+05	-3.333e+05
74	45	111	41.24	897.24	-70.06	895.56	-68.38	-40.28	1525.94	-2.209e+05	-1.630e+05	-5.634e+04	9.758e+04
		114	29.17	470.47	-429.20	408.23	-366.96	228.31	1.216e+05	-4.984e+04	1.076e+04	6.100e+04	-8.195e+04
		112	49.10	622.43	127.78	622.36	127.85	-6.02	-5.762e+04	-3.109e+05	-9.730e+04	-2.712e+05	9.207e+04
		109	114.69	302.99	-719.62	210.00	-626.63	294.01	6.391e+05	-2.814e+04	2.901e+05	3.208e+05	-3.333e+05
75	13	112	18.71	844.09	-49.51	843.55	-48.96	-22.09	-6.204e+04	-1.055e+05	-9.394e+04	-7.356e+04	-1.917e+04
		115	29.84	954.93	4.98	952.42	7.49	-48.77	-7.744e+04	-1.717e+05	-1.643e+05	-8.494e+04	2.551e+04
		116	35.81	1201.66	-197.17	1201.63	-197.14	5.95	-1.492e+05	-2.314e+05	-1.530e+05	-2.277e+05	1.723e+04
		113	35.28	1149.57	-112.46	1123.28	-86.18	-180.23	-1.307e+05	-2.339e+05	-1.307e+05	-2.339e+05	389.33
75	37	112	16.82	730.08	-39.16	729.66	-38.73	-18.02	-5.922e+04	-9.744e+04	-8.253e+04	-7.413e+04	-1.865e+04
		115	27.76	841.81	12.41	837.80	16.42	-57.51	-7.559e+04	-1.620e+05	-1.524e+05	-8.526e+04	2.725e+04
		116	33.63	1062.09	-172.26	1062.08	-172.25	-3.37	-1.373e+05	-2.193e+05	-1.411e+05	-2.155e+05	1.725e+04
		113	33.33	1015.06	-88.59	988.10	-61.62	-170.40	-1.189e+05	-2.220e+05	-1.191e+05	-2.218e+05	4397.99
76	13	114	16.19	823.41	52.57	818.64	57.34	-60.43	-3981.81	-7.188e+04	-7.097e+04	-4893.31	7814.13
		117	22.46	749.46	-75.38	747.12	-73.03	43.95	1.463e+04	-9.914e+04	-9.695e+04	1.244e+04	-1.563e+04
		115	30.95	991.73	-90.95	991.72	-90.94	2.53	-4.238e+04	-1.683e+05	-1.635e+05	-4.713e+04	2.399e+04
		112	20.57	885.55	-134.62	884.80	-133.86	27.78	-3.148e+04	-1.090e+05	-9.512e+04	-4.536e+04	-2.973e+04
76	37	114	13.80	713.99	53.03	709.40	57.61	-54.88	-4740.24	-6.156e+04	-6.071e+04	-5590.99	6900.41
		117	19.97	644.27	-74.87	642.26	-72.86	37.96	1.384e+04	-8.816e+04	-8.610e+04	1.178e+04	-1.435e+04
		115	28.70	876.41	-81.34	876.37	-81.30	-6.07	-4.087e+04	-1.582e+05	-1.522e+05	-4.685e+04	2.581e+04
		112	18.43	770.45	-124.69	769.33	-123.57	31.67	-2.991e+04	-9.974e+04	-8.438e+04	-4.528e+04	-2.893e+04
77	30	115	45.27	606.88	-455.94	606.66	-455.72	15.58	1.306e+05	-1.467e+05	-1.234e+05	1.073e+05	-7.696e+04
		118	121.16	778.46	131.96	711.27	199.15	-197.29	3.217e+04	-6.807e+05	-2.258e+05	-4.228e+05	3.426e+05
		119	53.87	624.43	-353.49	613.52	-342.58	102.71	-1275.00	-2.984e+05	-1.022e+04	-2.894e+05	-5.077e+04
		116	52.02	860.18	-95.98	816.22	-52.02	-200.26	-1.165e+05	-3.355e+05	-1.766e+05	-2.755e+05	9.768e+04
77	45	115	45.27	606.88	-455.94	606.66	-455.72	15.58	1.306e+05	-1.467e+05	-1.234e+05	1.073e+05	-7.696e+04
		118	121.16	778.46	131.96	711.27	199.15	-197.29	3.217e+04	-6.807e+05	-2.258e+05	-4.228e+05	3.426e+05
		119	53.87	624.43	-353.49	613.52	-342.58	102.71	-1275.00	-2.984e+05	-1.022e+04	-2.894e+05	-5.077e+04
		116	52.02	860.18	-95.98	816.22	-52.02	-200.26	-1.165e+05	-3.355e+05	-1.766e+05	-2.755e+05	9.768e+04
78	13	117	23.09	785.34	-306.27	783.57	-304.50	-43.90	5.000e+04	-7.383e+04	-6.361e+04	3.978e+04	3.407e+04
		120	14.43	846.19	-8.73	844.56	-7.10	37.30	-4.775e+04	-7.982e+04	-6.159e+04	-6.598e+04	-1.589e+04
		118	84.75	1072.99	-602.33	1071.92	-601.26	-42.45	3.606e+05	-1.545e+05	-1.222e+05	3.283e+05	1.250e+05
		115	38.98	887.35	63.97	874.83	76.50	-100.77	-1.574e+05	-2.529e+05	-1.624e+05	-2.479e+05	-2.127e+04
78	39	117	21.27	677.69	-308.34	676.09	-306.75	-39.61	4.917e+04	-6.682e+04	-5.503e+04	3.738e+04	3.504e+04
		120	13.69	740.86	-9.49	739.43	-8.07	32.67	-4.574e+04	-7.709e+04	-5.980e+04	-6.303e+04	-1.559e+04

Elem.	Cmb	Nodo	Von Mises	N max	N min	N 1	N 2	N 1-2	M max	M min	M 1	M 2	M 1-2
		118	84.73	953.12	-598.75	950.96	-596.59	-57.94	3.575e+05	-1.618e+05	-1.264e+05	3.221e+05	1.309e+05
		115	38.44	762.62	80.38	749.85	93.15	-92.45	-1.425e+05	-2.538e+05	-1.467e+05	-2.496e+05	-2.111e+04
79	13	118	88.81	915.84	187.67	903.23	200.28	94.99	1.139e+05	-4.479e+05	5.157e+04	-3.856e+05	-1.764e+05
		121	44.09	995.20	-433.51	989.58	-427.88	89.48	8.377e+04	-1.681e+05	-1.608e+05	7.647e+04	4.226e+04
		122	44.45	1161.98	-125.81	1151.59	-115.41	115.23	-1.488e+05	-2.925e+05	-1.697e+05	-2.716e+05	-5.065e+04
		119	49.56	1007.15	-440.76	993.76	-427.38	-138.56	-1.609e+05	-3.210e+05	-1.638e+05	-3.181e+05	2.116e+04
79	37	118	90.20	803.65	204.26	784.97	222.94	104.17	1.078e+05	-4.632e+05	4.598e+04	-4.013e+05	-1.774e+05
		121	41.82	878.14	-432.31	873.57	-427.74	77.27	8.803e+04	-1.545e+05	-1.457e+05	7.925e+04	4.531e+04
		122	42.56	1021.74	-97.70	1011.01	-86.96	109.09	-1.407e+05	-2.810e+05	-1.601e+05	-2.617e+05	-4.837e+04
		119	47.07	875.66	-412.95	862.17	-399.46	-131.13	-1.483e+05	-3.051e+05	-1.522e+05	-3.012e+05	2.442e+04
80	30	120	35.40	750.07	-71.74	749.08	-70.74	-28.61	-1.966e+04	-1.991e+05	-1.556e+05	-6.317e+04	7.692e+04
		123	27.45	434.90	-407.23	401.59	-373.91	164.16	1.015e+05	-6.216e+04	-1.628e+04	5.566e+04	-7.352e+04
		121	49.18	625.13	135.65	623.07	137.71	31.69	-9.652e+04	-3.222e+05	-1.253e+05	-2.934e+05	7.522e+04
		118	106.05	499.52	-714.22	453.87	-668.57	230.92	5.619e+05	-6.788e+04	1.310e+05	3.630e+05	-2.928e+05
80	45	120	35.40	750.07	-71.74	749.08	-70.74	-28.61	-1.966e+04	-1.991e+05	-1.556e+05	-6.317e+04	7.692e+04
		123	27.45	434.90	-407.23	401.59	-373.91	164.16	1.015e+05	-6.216e+04	-1.628e+04	5.566e+04	-7.352e+04
		121	49.18	625.13	135.65	623.07	137.71	31.69	-9.652e+04	-3.222e+05	-1.253e+05	-2.934e+05	7.522e+04
		118	106.05	499.52	-714.22	453.87	-668.57	230.92	5.619e+05	-6.788e+04	1.310e+05	3.630e+05	-2.928e+05
81	13	121	25.41	913.90	-23.57	913.72	-23.39	12.85	-7.503e+04	-1.454e+05	-1.370e+05	-8.346e+04	-2.285e+04
		124	28.36	930.32	-3.35	929.69	-2.72	-24.24	-7.835e+04	-1.641e+05	-1.547e+05	-8.772e+04	2.674e+04
		125	37.48	1288.32	-159.80	1282.58	-154.07	90.99	-1.604e+05	-2.394e+05	-1.620e+05	-2.378e+05	1.112e+04
		122	37.17	1279.54	-135.50	1271.19	-127.15	-108.35	-1.560e+05	-2.387e+05	-1.563e+05	-2.385e+05	4704.73
81	37	121	23.24	799.95	-14.28	799.51	-13.84	18.92	-7.359e+04	-1.351e+05	-1.245e+05	-8.410e+04	-2.315e+04
		124	26.22	816.60	5.33	815.40	6.54	-31.27	-7.658e+04	-1.540e+05	-1.423e+05	-8.829e+04	2.773e+04
		125	35.28	1143.13	-134.45	1137.96	-129.28	81.12	-1.483e+05	-2.277e+05	-1.495e+05	-2.265e+05	9844.30
		122	35.02	1134.73	-110.44	1126.80	-102.50	-99.09	-1.437e+05	-2.272e+05	-1.438e+05	-2.272e+05	-2145.13
82	13	123	20.32	741.56	-0.88	737.48	3.19	-54.85	2724.05	-9.459e+04	-9.300e+04	1137.45	1.232e+04
		126	21.64	725.86	-24.49	722.67	-21.30	48.77	7250.20	-1.000e+05	-9.818e+04	5393.72	-1.399e+04
		124	30.02	974.04	-111.64	973.85	-111.45	-14.51	-4.005e+04	-1.630e+05	-1.549e+05	-4.814e+04	3.048e+04
		121	27.20	957.66	-119.80	957.04	-119.18	25.82	-3.921e+04	-1.466e+05	-1.378e+05	-4.805e+04	-2.952e+04
82	37	123	17.79	641.01	-0.51	637.18	3.32	-49.42	1999.24	-8.327e+04	-8.176e+04	491.50	1.124e+04
		126	19.10	626.11	-24.02	623.22	-21.13	43.30	6506.27	-8.866e+04	-8.690e+04	4752.00	-1.280e+04
		124	27.70	859.23	-102.21	858.75	-101.74	-21.36	-3.867e+04	-1.526e+05	-1.431e+05	-4.812e+04	3.142e+04
		121	24.85	842.81	-110.42	841.76	-109.37	31.62	-3.809e+04	-1.360e+05	-1.260e+05	-4.809e+04	-2.966e+04
83	30	124	43.89	664.67	-458.62	663.97	-457.92	-27.98	1.172e+05	-1.484e+05	-1.326e+05	1.014e+05	-6.281e+04
		127	106.46	639.52	216.35	599.84	256.02	-123.35	6.384e+04	-5.835e+05	-7.254e+04	-4.471e+05	2.640e+05
		128	48.86	699.39	-382.52	683.56	-366.69	129.92	-8.258e+04	-3.033e+05	-8.953e+04	-2.963e+05	-3.854e+04
		125	46.95	843.83	-65.63	827.97	-49.77	-119.05	-1.293e+05	-3.087e+05	-1.684e+05	-2.696e+05	7.405e+04
83	45	124	43.89	664.67	-458.62	663.97	-457.92	-27.98	1.172e+05	-1.484e+05	-1.326e+05	1.014e+05	-6.281e+04
		127	106.46	639.52	216.35	599.84	256.02	-123.35	6.384e+04	-5.835e+05	-7.254e+04	-4.471e+05	2.640e+05
		128	48.86	699.39	-382.52	683.56	-366.69	129.92	-8.258e+04	-3.033e+05	-8.953e+04	-2.963e+05	-3.854e+04
		125	46.95	843.83	-65.63	827.97	-49.77	-119.05	-1.293e+05	-3.087e+05	-1.684e+05	-2.696e+05	7.405e+04
84	30	126	24.92	444.90	-394.78	425.91	-375.79	-124.83	8.411e+04	-6.326e+04	-2.903e+04	4.988e+04	6.223e+04
		129	26.96	702.42	-49.65	700.56	-47.80	37.31	-3.241e+04	-1.555e+05	-1.219e+05	-6.600e+04	-5.482e+04
		127	99.09	571.14	-715.79	537.79	-682.45	-204.46	4.951e+05	-1.019e+05	2.537e+04	3.678e+05	2.446e+05
		124	46.75	603.85	151.50	600.97	154.38	-35.98	-1.161e+05	-3.097e+05	-1.332e+05	-2.926e+05	-5.491e+04
84	45	126	24.92	444.90	-394.78	425.91	-375.79	-124.83	8.411e+04	-6.326e+04	-2.903e+04	4.988e+04	6.223e+04
		129	26.96	702.42	-49.65	700.56	-47.80	37.31	-3.241e+04	-1.555e+05	-1.219e+05	-6.600e+04	-5.482e+04
		127	99.09	571.14	-715.79	537.79	-682.45	-204.46	4.951e+05	-1.019e+05	2.537e+04	3.678e+05	2.446e+05
		124	46.75	603.85	151.50	600.97	154.38	-35.98	-1.161e+05	-3.097e+05	-1.332e+05	-2.926e+05	-5.491e+04
85	13	127	107.58	1081.48	143.13	1039.32	185.29	194.38	5.577e+04	-5.928e+05	-1.185e+05	-4.185e+05	-2.875e+05
		130	49.86	957.99	-483.88	956.50	-482.38	46.45	1.143e+05	-1.800e+05	-1.648e+05	9.921e+04	6.497e+04
		131	52.78	1255.46	-144.28	1222.95	-111.77	210.83	-1.516e+05	-3.420e+05	-1.987e+05	-2.949e+05	-8.219e+04
		128	55.26	989.58	-447.42	978.48	-436.31	-125.83	-8.490e+04	-3.368e+05	-9.219e+04	-3.296e+05	4.221e+04
85	37	127	109.53	975.09	153.16	920.73	207.53	204.27	4.920e+04	-6.069e+05	-1.236e+05	-4.340e+05	-2.890e+05
		130	47.73	841.69	-482.64	840.73	-481.69	35.52	1.187e+05	-1.664e+05	-1.495e+05	1.018e+05	6.725e+04
		131	51.05	1116.23	-118.45	1081.17	-83.40	205.07	-1.427e+05	-3.313e+05	-1.889e+05	-2.851e+05	-8.109e+04
		128	52.93	856.41	-419.27	845.46	-408.32	-117.67	-7.260e+04	-3.209e+05	-8.068e+04	-3.129e+05	4.406e+04
86	30	129	22.33	622.94	-36.46	622.59	-36.11	-15.16	-3.683e+04	-1.319e+05	-1.031e+05	-6.564e+04	4.369e+04
		132	23.28	457.00	-362.25	448.90	-354.14	81.09	7.392e+04	-6.354e+04	-3.582e+04	4.619e+04	-5.516e+04
		130	44.69	613.94	114.39	599.81	128.53	82.84	-1.228e+05	-2.984e+05	-1.363e+05	-2.849e+05	4.674e+04
		127	94.42	713.38	-668.43	700.58	-655.63	132.35	4.558e+05	-1.178e+05	-2.183e+04	3.599e+05	-2.141e+05
86	45	129	22.33	622.94	-36.46	622.59	-36.11	-15.16	-3.683e+04	-1.319e+05	-1.031e+05	-6.564e+04	4.369e+04

Elem.	Cmb	Nodo	Von Mises	N max	N min	N 1	N 2	N 1-2	M max	M min	M 1	M 2	M 1-2
		132	23.28	457.00	-362.25	448.90	-354.14	81.09	7.392e+04	-6.354e+04	-3.582e+04	4.619e+04	-5.516e+04
		130	44.69	613.94	114.39	599.81	128.53	82.84	-1.228e+05	-2.984e+05	-1.363e+05	-2.849e+05	4.674e+04
		127	94.42	713.38	-668.43	700.58	-655.63	132.35	4.558e+05	-1.178e+05	-2.183e+04	3.599e+05	-2.141e+05
87	13	130	29.52	964.75	-9.00	961.75	-6.00	53.93	-7.950e+04	-1.699e+05	-1.615e+05	-8.786e+04	-2.617e+04
		133	24.25	878.99	-20.20	878.68	-19.89	16.73	-7.363e+04	-1.398e+05	-1.300e+05	-8.337e+04	2.344e+04
		134	37.22	1283.39	-127.61	1263.55	-107.78	166.10	-1.546e+05	-2.395e+05	-1.549e+05	-2.392e+05	4650.75
		131	37.50	1287.18	-173.91	1286.42	-173.15	-33.29	-1.616e+05	-2.389e+05	-1.633e+05	-2.372e+05	-1.121e+04
87	37	130	27.33	851.84	-1.12	847.46	3.26	60.97	-7.804e+04	-1.595e+05	-1.491e+05	-8.843e+04	-2.716e+04
		133	22.14	764.62	-10.49	764.47	-10.34	10.66	-7.174e+04	-1.299e+05	-1.176e+05	-8.401e+04	2.373e+04
		134	35.10	1139.28	-103.25	1119.16	-83.13	156.83	-1.423e+05	-2.280e+05	-1.424e+05	-2.280e+05	2091.16
		131	35.27	1142.22	-148.79	1141.79	-148.37	-23.43	-1.495e+05	-2.272e+05	-1.508e+05	-2.259e+05	9930.70
88	13	132	22.35	718.14	-52.95	715.16	-49.97	-47.86	1.008e+04	-1.024e+05	-1.004e+05	8070.08	1.492e+04
		135	19.62	747.54	27.53	743.21	31.86	55.65	-98.43	-9.212e+04	-9.069e+04	-1529.53	-1.139e+04
		133	26.26	926.02	-125.22	925.75	-124.95	-16.95	-3.643e+04	-1.417e+05	-1.310e+05	-4.709e+04	3.176e+04
		130	30.99	1002.70	-105.97	1002.20	-105.47	23.48	-4.245e+04	-1.682e+05	-1.615e+05	-4.916e+04	-2.825e+04
88	37	132	19.81	618.39	-52.48	615.70	-49.80	-42.38	9343.07	-9.102e+04	-8.910e+04	7428.37	1.373e+04
		135	17.09	647.01	27.88	642.91	31.98	50.22	-826.09	-8.080e+04	-7.945e+04	-2175.47	-1.030e+04
		133	23.95	811.03	-115.69	810.47	-115.13	-22.75	-3.504e+04	-1.313e+05	-1.192e+05	-4.713e+04	3.190e+04
		130	28.63	888.04	-96.70	887.11	-95.76	30.33	-4.128e+04	-1.576e+05	-1.497e+05	-4.914e+04	-2.920e+04
89	30	133	37.93	697.93	-408.28	693.65	-404.01	-68.61	8.687e+04	-1.367e+05	-1.287e+05	7.892e+04	-4.139e+04
		136	92.11	463.77	269.12	461.09	271.81	-22.71	1.388e+05	-4.564e+05	9.693e+04	-4.146e+05	1.521e+05
		137	44.01	716.36	-376.93	696.91	-357.49	144.50	-1.577e+05	-2.879e+05	-1.608e+05	-2.848e+05	-1.984e+04
		134	38.77	755.56	-53.68	754.95	-53.07	-22.27	-1.260e+05	-2.598e+05	-1.396e+05	-2.462e+05	4.047e+04
89	45	133	37.93	697.93	-408.28	693.65	-404.01	-68.61	8.687e+04	-1.367e+05	-1.287e+05	7.892e+04	-4.139e+04
		136	92.11	463.77	269.12	461.09	271.81	-22.71	1.388e+05	-4.564e+05	9.693e+04	-4.146e+05	1.521e+05
		137	44.01	716.36	-376.93	696.91	-357.49	144.50	-1.577e+05	-2.879e+05	-1.608e+05	-2.848e+05	-1.984e+04
		134	38.77	755.56	-53.68	754.95	-53.07	-22.27	-1.260e+05	-2.598e+05	-1.396e+05	-2.462e+05	4.047e+04
90	30	135	29.48	429.17	-447.81	376.83	-395.47	-207.76	6.262e+04	-6.262e+04	-9384.12	5.934e+04	8.057e+04
		138	40.24	827.96	-85.24	825.15	-82.43	50.60	-1.489e+04	-2.228e+05	-1.742e+05	-6.352e+04	-8.801e+04
		136	114.28	373.78	-780.82	287.92	-694.97	-302.91	6.118e+05	-6.264e+04	1.784e+05	3.708e+05	3.232e+05
		133	51.64	621.84	163.14	621.32	163.65	15.38	-8.925e+04	-3.339e+05	-1.221e+05	-3.011e+05	-8.337e+04
90	45	135	29.48	429.17	-447.81	376.83	-395.47	-207.76	1.126e+05	-6.262e+04	-9384.12	5.934e+04	8.057e+04
		138	40.24	827.96	-85.24	825.15	-82.43	50.60	-1.489e+04	-2.228e+05	-1.742e+05	-6.352e+04	-8.801e+04
		136	114.28	373.78	-780.82	287.92	-694.97	-302.91	6.118e+05	-6.264e+04	1.784e+05	3.708e+05	3.232e+05
		133	51.64	621.84	163.14	621.32	163.65	15.38	-8.925e+04	-3.339e+05	-1.221e+05	-3.011e+05	-8.337e+04
91	13	136	126.41	1214.31	62.74	1148.87	128.17	266.59	3.724e+04	-7.029e+05	-2.716e+05	-3.941e+05	-3.650e+05
		139	50.92	895.43	-479.99	895.43	-479.99	0.06	1.278e+05	-1.776e+05	-1.546e+05	1.048e+05	8.053e+04
		140	57.53	1260.56	-176.16	1198.02	-113.62	293.16	-1.397e+05	-3.679e+05	-2.057e+05	-3.019e+05	-1.034e+05
		137	60.99	906.95	-419.09	899.69	-411.82	-97.90	-1819.49	-3.337e+05	-1.179e+04	-3.238e+05	5.665e+04
91	37	136	128.01	1109.76	70.22	1029.40	150.58	277.63	2.990e+04	-7.162e+05	-2.767e+05	-4.096e+05	-3.671e+05
		139	48.96	779.60	-479.26	779.53	-479.20	-9.12	1.322e+05	-1.644e+05	-1.397e+05	1.075e+05	8.199e+04
		140	56.08	1128.61	-153.43	1060.51	-85.32	287.54	-1.298e+05	-3.581e+05	-1.963e+05	-2.916e+05	-1.937e+05
		137	58.70	776.22	-390.84	769.33	-383.96	-89.40	9540.04	-3.169e+05	-803.36	-3.066e+05	5.718e+04
92	13	138	11.39	765.07	4.26	764.77	4.55	-15.08	-4.164e+04	-6.654e+04	-4.258e+04	-6.560e+04	4749.56
		141	22.59	804.75	-282.73	804.75	-282.73	-0.02	4.256e+04	-7.645e+04	-6.999e+04	3.611e+04	-2.696e+04
		139	37.85	895.65	24.85	869.79	50.71	147.81	-1.629e+05	-2.425e+05	-1.651e+05	-2.403e+05	1.315e+04
		136	85.99	1231.92	-574.53	1231.44	-574.06	-29.36	3.378e+05	-1.867e+05	-1.691e+05	3.202e+05	-9.446e+04
92	37	138	10.72	664.18	3.46	664.01	3.63	-10.64	-3.999e+04	-6.366e+04	-4.086e+04	-6.278e+04	4469.68
		141	20.70	701.75	-284.91	701.73	-284.89	-4.13	4.135e+04	-6.931e+04	-6.177e+04	3.381e+04	-2.789e+04
		139	37.20	777.52	39.16	750.01	66.67	139.83	-1.482e+05	-2.437e+05	-1.500e+05	-2.419e+05	1.300e+04
		136	85.75	1115.63	-569.71	1115.50	-569.58	-14.52	3.340e+05	-1.930e+05	-1.732e+05	3.143e+05	-1.001e+05
93	13	139	30.95	986.89	-2.09	980.53	4.27	79.06	-7.841e+04	-1.774e+05	-1.706e+05	-8.516e+04	-2.496e+04
		142	17.52	807.00	-48.52	803.81	-45.33	52.11	-5.917e+04	-1.005e+05	-8.610e+04	-7.361e+04	1.972e+04
		143	35.44	1155.12	-113.75	1107.93	-66.57	240.09	-1.287e+05	-2.351e+05	-1.287e+05	-2.351e+05	684.06
		140	35.87	1202.19	-218.30	1200.16	-216.26	53.74	-1.500e+05	-2.313e+05	-1.539e+05	-2.274e+05	-1.739e+04
93	37	139	28.83	874.86	4.26	865.91	13.21	87.80	-7.679e+04	-1.674e+05	-1.587e+05	-8.549e+04	-2.670e+04
		142	15.74	693.10	-38.28	689.93	-35.11	48.04	-5.523e+04	-9.363e+04	-7.469e+04	-7.418e+04	1.920e+04
		143	33.54	1022.55	-91.81	972.74	-42.01	230.26	-1.169e+05	-2.232e+05	-1.171e+05	-2.230e+05	4692.73
		140	33.68	1063.77	-194.54	1060.60	-191.37	63.06	-1.381e+05	-2.192e+05	-1.420e+05	-2.153e+05	-1.740e+04
94	13	141	23.13	739.98	-104.13	737.79	-101.95	-42.91	1.748e+04	-1.011e+05	-9.875e+04	1.513e+04	1.654e+04
		144	15.37	827.26	81.46	822.25	86.47	60.93	-6794.49	-6.853e+04	-6.777e+04	-7556.70	-6817.15
		142	19.61	848.91	-140.12	848.57	-139.79	-18.13	-2.752e+04	-1.045e+05	-8.749e+04	-4.452e+04	3.192e+04
		139	31.89	1016.35	-84.72	1016.30	-84.67	6.93	-4.446e+04	-1.735e+05	-1.697e+05	-4.825e+04	-2.176e+04

Elem.	Cmb	Nodo	Von Mises	N max	N min	N 1	N 2	N 1-2	M max	M min	M 1	M 2	M 1-2
94	37	141	20.63	634.79	-103.62	632.94	-101.77	-36.92	1.669e+04	-9.012e+04	-8.790e+04	1.447e+04	1.526e+04
		144	12.98	717.87	81.89	713.01	86.75	55.38	-7556.65	-5.820e+04	-5.750e+04	-8254.39	-5903.43
		142	17.55	733.67	-130.06	733.11	-129.50	-22.03	-2.552e+04	-9.566e+04	-7.675e+04	-4.443e+04	3.113e+04
		139	29.61	901.20	-75.29	900.95	-75.04	15.53	-4.314e+04	-1.632e+05	-1.584e+05	-4.797e+04	-2.359e+04
95	30	142	27.31	697.33	-319.94	684.52	-307.13	-113.45	4.278e+04	-1.070e+05	-1.058e+05	4.158e+04	-1.338e+04
		145	92.15	366.72	180.69	307.70	239.72	86.58	2.854e+05	-3.352e+05	2.846e+05	-3.344e+05	2.249e+04
		146	41.56	598.62	-346.62	574.35	-322.34	149.52	-2.050e+05	-2.656e+05	-2.055e+05	-2.651e+05	-5434.51
		143	32.07	591.62	-78.14	577.74	-64.27	95.40	-9.112e+04	-2.113e+05	-9.113e+04	-2.113e+05	1217.84
95	45	142	27.31	697.33	-319.94	684.52	-307.13	-113.45	4.278e+04	-1.070e+05	-1.058e+05	4.158e+04	-1.338e+04
		145	92.15	366.72	180.69	307.70	239.72	86.58	2.854e+05	-3.352e+05	2.846e+05	-3.344e+05	2.249e+04
		146	41.56	598.62	-346.62	574.35	-322.34	149.52	-2.050e+05	-2.656e+05	-2.055e+05	-2.651e+05	-5434.51
		143	32.07	591.62	-78.14	577.74	-64.27	95.40	-9.112e+04	-2.113e+05	-9.113e+04	-2.113e+05	1217.84
96	30	144	31.42	466.93	-476.52	381.05	-390.65	-271.37	1.335e+05	-5.020e+04	1.853e+04	6.477e+04	8.889e+04
		147	45.84	972.29	-80.28	968.66	-76.65	61.71	6396.31	-2.428e+05	-1.796e+05	-5.686e+04	-1.085e+05
		145	125.31	194.03	-810.70	37.34	-654.01	-364.53	6.972e+05	-2.936e+04	3.394e+05	3.284e+05	3.632e+05
		142	51.90	622.51	148.40	616.29	154.63	53.96	-4.946e+04	-3.228e+05	-9.328e+04	-2.790e+05	-1.003e+05
96	45	144	31.42	466.93	-476.52	381.05	-390.65	-271.37	1.335e+05	-5.020e+04	1.853e+04	6.477e+04	8.889e+04
		147	45.84	972.29	-80.28	968.66	-76.65	61.71	6396.31	-2.428e+05	-1.796e+05	-5.686e+04	-1.085e+05
		145	125.31	194.03	-810.70	37.34	-654.01	-364.53	6.972e+05	-2.936e+04	3.394e+05	3.284e+05	3.632e+05
		142	51.90	622.51	148.40	616.29	154.63	53.96	-4.946e+04	-3.228e+05	-9.328e+04	-2.790e+05	-1.003e+05
97	13	145	136.59	1281.97	-58.46	1221.54	1.97	278.12	6.505e+04	-7.413e+05	-3.632e+05	-3.131e+05	-4.024e+05
		148	33.03	741.06	-391.97	740.62	-391.53	22.30	1.092e+05	-9.095e+04	-5.450e+04	7.280e+04	7.726e+04
		149	64.78	1113.67	-227.01	1032.00	-145.34	320.65	-7.887e+04	-3.991e+05	-1.763e+05	-3.016e+05	-1.473e+05
		146	66.66	654.13	-374.37	653.32	-373.56	-28.86	8.390e+04	-3.175e+05	7.636e+04	-3.099e+05	5.450e+04
97	37	145	138.06	1178.14	-49.44	1103.93	24.77	292.56	5.615e+04	-7.555e+05	-3.707e+05	-3.287e+05	-4.053e+05
		148	32.34	625.07	-385.33	624.93	-385.18	12.02	1.134e+05	-8.522e+04	-4.547e+04	7.364e+04	7.947e+04
		149	63.67	1009.00	-201.22	920.56	-112.78	314.98	-7.007e+04	-3.893e+05	-1.698e+05	-2.896e+05	-1.480e+05
		146	64.16	540.23	-344.54	539.56	-343.87	-24.32	9.299e+04	-2.992e+05	8.532e+05	-2.916e+05	5.432e+04
98	13	147	22.19	701.49	-66.59	700.50	-65.61	-27.47	7.410e+04	-5.282e+04	6.340e+04	-4.212e+04	-3.527e+04
		150	8.85	1000.24	-86.33	998.29	-84.38	-45.98	-301.95	-2.065e+04	-1.889e+04	-2058.29	5714.42
		148	24.65	778.23	-118.77	766.12	-106.67	103.49	-6.836e+04	-1.605e+05	-7.256e+04	-1.563e+05	-1.922e+04
		145	81.37	1406.76	-392.96	1393.94	-380.14	-151.38	2.204e+05	-2.719e+05	-2.707e+05	2.192e+05	2.407e+04
98	37	147	21.31	587.09	-67.84	586.36	-67.11	-21.90	7.392e+04	-5.050e+04	6.282e+04	-3.940e+04	-3.547e+04
		150	7.49	881.74	-88.82	879.08	-86.16	-50.78	-2527.70	-1.742e+04	-1.579e+04	-4160.17	4653.13
		148	25.22	660.98	-99.24	649.16	-87.42	94.06	-6.043e+04	-1.628e+05	-6.384e+04	-1.594e+05	-1.836e+04
		145	80.86	1289.69	-385.78	1278.94	-375.03	-133.78	2.147e+05	-2.777e+05	-2.771e+05	2.140e+05	1.760e+04
99	30	149	33.93	490.61	-179.58	-157.28	468.32	-120.19	-3.500e+04	-2.123e+05	-1.766e+05	-7.069e+04	7.110e+04
		148	27.47	772.05	-188.04	-187.49	771.50	-23.02	1908.80	-1.353e+05	-9036.72	-1.244e+05	3.718e+04
		151	91.54	415.69	3.13	155.59	263.22	-199.14	3.600e+05	-2.560e+05	-2.421e+05	3.461e+05	9.152e+04
		152	44.13	735.45	-259.44	-221.88	697.90	-189.60	-2.066e+05	-2.727e+05	-2.320e+05	-2.473e+05	3.211e+04
99	45	149	33.93	490.61	-179.58	-157.28	468.32	-120.19	-3.500e+04	-2.123e+05	-1.766e+05	-7.069e+04	7.110e+04
		148	27.47	772.05	-188.04	-187.49	771.50	-23.02	1908.80	-1.353e+05	-9036.72	-1.244e+05	3.718e+04
		151	91.54	415.69	3.13	155.59	263.22	-199.14	3.600e+05	-2.560e+05	-2.421e+05	3.461e+05	9.152e+04
		152	44.13	735.45	-259.44	-221.88	697.90	-189.60	-2.066e+05	-2.727e+05	-2.320e+05	-2.473e+05	3.211e+04
100	30	148	55.50	738.41	40.31	53.93	724.79	-96.58	-6900.48	-3.235e+05	-2.270e+05	-1.034e+05	1.457e+05
		150	31.80	505.59	-419.22	-334.95	421.32	266.14	1.458e+05	-4.112e+04	6.152e+04	4.312e+04	-9.299e+04
		153	55.28	995.31	-122.80	-118.72	991.23	-67.42	2.141e+04	-2.878e+05	-4.525e+04	-2.211e+05	1.272e+05
		151	117.55	84.27	-668.11	-527.21	-56.63	293.52	6.666e+05	-1.105e+04	2.751e+05	3.804e+05	-3.347e+05
100	45	148	55.50	738.41	40.31	53.93	724.79	-96.58	-6900.48	-3.235e+05	-2.270e+05	-1.034e+05	1.457e+05
		150	31.80	505.59	-419.22	-334.95	421.32	266.14	1.458e+05	-4.112e+04	6.152e+04	4.312e+04	-9.299e+04
		153	55.28	995.31	-122.80	-118.72	991.23	-67.42	2.141e+04	-2.878e+05	-4.525e+04	-2.211e+05	1.272e+05
		151	117.55	84.27	-668.11	-527.21	-56.63	293.52	6.666e+05	-1.105e+04	2.751e+05	3.804e+05	-3.347e+05
101	30	152	55.09	462.88	-252.51	-252.51	462.88	-1.12	1.196e+05	-2.263e+05	-2.256e+05	1.189e+05	-1.562e+04
		151	150.26	1113.55	-116.28	31.51	965.77	-399.89	7.953e+04	-8.070e+05	-2.691e+05	-4.583e+05	4.331e+05
		154	36.35	499.97	-354.70	-354.19	499.45	20.97	1.061e+05	-1.156e+05	9.152e+04	-1.010e+05	-5.492e+04
		155	62.45	980.12	-181.27	-46.67	845.53	-371.75	-3.273e+04	-3.602e+05	-2.255e+05	-1.675e+05	1.611e+05
101	45	152	55.09	462.88	-252.51	-252.51	462.88	-1.12	1.196e+05	-2.263e+05	-2.256e+05	1.189e+05	-1.562e+04
		151	150.26	1113.55	-116.28	31.51	965.77	-399.89	7.953e+04	-8.070e+05	-2.691e+05	-4.583e+05	4.331e+05
		154	36.35	499.97	-354.70	-354.19	499.45	20.97	1.061e+05	-1.156e+05	9.152e+04	-1.010e+05	-5.492e+04
		155	62.45	980.12	-181.27	-46.67	845.53	-371.75	-3.273e+04	-3.602e+05	-2.255e+05	-1.675e+05	1.611e+05
102	13	151	93.36	1551.27	-323.27	-305.82	1533.83	179.98	1.853e+05	-3.740e+05	1.765e+05	-3.652e+05	-6.971e+04
		153	27.40	610.89	60.37	60.40	610.86	-3.95	9.882e+04	-7.252e+04	-4.541e+04	7.171e+04	6.252e+04
		156	23.63	892.35	-122.43	-104.64	874.57	133.16	1.029e+04	-1.030e+05	7720.81	-1.004e+05	-1.686e+04

Elem.	Cmb	Nodo	Von Mises	N max	N min	N 1	N 2	N 1-2	M max	M min	M 1	M 2	M 1-2
102	37	154	37.14	879.20	-107.55	-35.31	806.96	-257.03	-5.141e+04	-2.156e+05	-1.160e+05	-1.510e+05	8.019e+04
		151	92.95	1436.70	-317.18	-300.55	1420.06	170.00	1.788e+05	-3.803e+05	1.707e+05	-3.723e+05	-6.663e+04
		153	26.66	496.38	59.92	60.08	496.21	-8.52	9.901e+04	-7.032e+04	-4.272e+04	7.141e+04	6.254e+04
		156	21.61	788.60	-128.75	-107.30	767.15	138.63	8056.09	-9.550e+04	5434.02	-9.288e+04	-1.627e+04
		154	35.03	764.42	-95.66	-19.34	688.10	-244.58	-4.859e+04	-2.055e+05	-1.173e+05	-1.368e+05	7.786e+04
103	13	155	36.28	1145.26	-293.62	-273.32	1124.95	-169.71	-6.760e+04	-2.212e+05	-1.545e+05	-1.344e+05	7.616e+04
		154	35.76	1018.22	-26.55	-4.03	995.70	-151.74	-3.608e+04	-1.943e+05	-5.228e+04	-1.781e+05	4.796e+04
		157	13.13	745.66	-110.10	-73.00	708.56	-174.27	-1.086e+04	-6.308e+04	-3.302e+04	-4.092e+04	2.581e+04
		158	31.53	1146.85	-114.27	-23.60	1056.18	-325.76	-6.349e+04	-1.914e+05	-1.597e+05	-9.513e+04	5.518e+04
103	37	155	33.79	1015.27	-274.26	-248.76	989.77	-179.54	-5.977e+04	-2.054e+05	-1.423e+05	-1.228e+05	7.215e+04
		154	33.46	908.71	-20.70	6.20	881.81	-155.81	-3.566e+04	-1.838e+05	-5.284e+04	-1.667e+05	4.744e+04
		157	11.22	633.24	-103.36	-64.06	593.94	-165.53	-7017.18	-5.536e+04	-3.335e+04	-2.903e+04	2.407e+04
		158	29.81	1015.38	-97.46	1.29	916.63	-316.45	-5.159e+04	-1.793e+05	-1.476e+05	-8.328e+04	5.517e+04
104	7	154	20.65	1186.52	-179.14	-176.00	1183.38	65.40	-2.502e+04	-9.520e+04	-2.860e+04	-9.161e+04	1.545e+04
		156	19.58	1228.22	-9.59	-5.18	1223.81	73.75	903.05	-7.582e+04	201.31	-7.511e+04	-7303.75
		159	23.07	1200.71	-19.67	-17.14	1198.17	-55.53	9948.65	-9.232e+04	8489.76	-9.086e+04	1.213e+04
		157	26.38	1147.66	-156.11	-141.40	1132.95	-137.68	-2.782e+04	-1.306e+05	-2.890e+04	-1.296e+05	-1.047e+04
104	34	154	18.24	1070.98	-168.77	-165.71	1067.92	61.50	-2.469e+04	-8.470e+04	-2.852e+04	-8.087e+04	1.466e+04
		156	17.17	1118.71	-9.04	-4.90	1114.57	68.20	131.96	-6.548e+04	-496.37	-6.485e+04	-6390.00
		159	20.57	1095.53	-19.17	-16.97	1093.32	-49.54	9148.83	-8.133e+04	7829.04	-8.001e+04	1.085e+04
		157	23.92	1031.92	-146.08	-131.77	1017.60	-129.08	-2.696e+04	-1.199e+05	-2.862e+04	-1.182e+05	-1.229e+04
105	30	158	32.21	595.82	-172.65	-90.43	513.60	-237.54	4.675e+04	-1.503e+05	-7.937e+04	-2.421e+04	9.461e+04
		157	18.33	678.21	-99.97	-81.35	659.59	118.92	-1.391e+04	-9.120e+04	-1.613e+04	-8.898e+04	-1.289e+04
		160	110.16	427.16	-157.83	139.79	129.54	-292.45	5.318e+05	-1.742e+05	-1.005e+05	4.581e+05	2.158e+05
		161	44.07	726.42	-235.11	-212.30	703.61	-146.34	-1.373e+05	-2.754e+05	-1.373e+05	-2.754e+05	-465.46
105	45	158	32.21	595.82	-172.65	-90.43	513.60	-237.54	4.675e+04	-1.503e+05	-7.937e+04	-2.421e+04	9.461e+04
		157	18.33	678.21	-99.97	-81.35	659.59	118.92	-1.391e+04	-9.120e+04	-1.613e+04	-8.898e+04	-1.289e+04
		160	110.16	427.16	-157.83	139.79	129.54	-292.45	5.318e+05	-1.742e+05	-1.005e+05	4.581e+05	2.158e+05
		161	44.07	726.42	-235.11	-212.30	703.61	-146.34	-1.373e+05	-2.754e+05	-1.373e+05	-2.754e+05	-465.46
106	30	157	47.52	651.25	37.93	76.21	612.97	-148.38	2.492e+04	-2.576e+05	-1.649e+05	-6.775e+04	1.326e+05
		159	28.27	412.39	-390.86	-243.72	265.25	310.71	1.213e+05	-4.181e+04	5.659e+04	2.291e+04	-7.981e+04
		162	55.41	871.10	-125.29	-120.35	866.17	-69.92	3.208e+04	-2.846e+05	-3.165e+04	-2.209e+05	1.270e+05
		160	118.32	31.84	-658.06	-388.14	-238.08	336.69	6.703e+05	-9144.99	2.039e+05	4.573e+05	-3.153e+05
106	45	157	47.52	651.25	37.93	76.21	612.97	-148.38	2.492e+04	-2.576e+05	-1.649e+05	-6.775e+04	1.326e+05
		159	28.27	412.39	-390.86	-243.72	265.25	310.71	1.213e+05	-4.181e+04	5.659e+04	2.291e+04	-7.981e+04
		162	55.41	871.10	-125.29	-120.35	866.17	-69.92	3.208e+04	-2.846e+05	-3.165e+04	-2.209e+05	1.270e+05
		160	118.32	31.84	-658.06	-388.14	-238.08	336.69	6.703e+05	-9144.99	2.039e+05	4.573e+05	-3.153e+05
107	13	161	51.43	777.92	-240.74	-240.70	777.88	-6.91	1.397e+05	-1.763e+05	-1.758e+05	1.391e+05	-1.322e+04
		160	145.00	1317.65	-218.24	-145.14	1244.55	-326.99	1.436e+05	-7.307e+05	-8.967e+04	-4.974e+05	3.867e+05
		163	32.50	694.50	-236.90	-236.30	693.89	23.78	7.248e+04	-1.175e+05	6.325e+04	-1.083e+05	-4.085e+04
		164	57.78	1248.88	-260.52	-156.01	1144.37	-383.18	-1.534e+05	-3.193e+05	-1.727e+05	-1.619e+05	1.519e+05
107	37	161	49.98	646.52	-213.02	-212.78	646.28	-14.34	1.515e+05	-1.598e+05	-1.758e+05	1.507e+05	-1.648e+04
		160	144.93	1211.03	-207.23	-122.48	1126.29	-336.16	1.315e+05	-7.400e+05	-1.054e+05	-5.030e+05	3.878e+05
		163	30.53	579.47	-237.74	-236.15	577.88	35.98	7.733e+04	-1.045e+05	6.603e+04	-9.316e+04	-4.390e+04
		164	56.07	1117.93	-241.70	-127.56	1003.79	-377.04	-7850.61	-3.072e+05	-1.628e+05	-1.523e+05	1.496e+05
108	13	160	108.67	1620.86	-149.99	-88.83	1559.69	323.37	1.370e+05	-5.049e+05	7.079e+04	-4.387e+05	-1.953e+05
		162	37.61	361.97	96.32	97.42	360.86	-17.07	1.688e+05	-7.310e+04	-2.945e+04	1.251e+05	9.301e+04
		165	27.11	864.16	-29.96	21.10	813.09	207.49	8138.11	-1.278e+05	-1.011e+04	-1.095e+05	-4.634e+04
		163	41.79	797.81	-175.94	-103.58	725.46	-255.38	4.601e+04	-1.929e+05	-1.496e+04	-1.319e+05	1.042e+05
108	37	160	107.62	1506.12	-144.97	-83.78	1444.93	311.89	1.288e+05	-5.075e+05	6.456e+04	-4.433e+05	-1.917e+05
		162	37.30	262.16	94.01	96.78	259.39	-21.40	1.711e+05	-7.062e+04	-2.664e+04	1.271e+05	9.325e+04
		165	25.32	774.36	-40.59	19.02	714.75	212.19	6953.03	-1.204e+05	-1.242e+04	-1.010e+05	-4.574e+04
		163	39.39	684.14	-165.98	-88.22	606.38	-245.07	4.780e+04	-1.808e+05	-1.638e+04	-1.166e+05	1.027e+05
109	13	164	30.84	1055.74	-327.46	-298.40	1026.69	-198.36	-3.001e+04	-1.708e+05	-8.976e+04	-1.110e+05	6.957e+04
		163	32.76	944.53	-30.84	-13.51	927.20	-128.86	-1.543e+04	-1.695e+05	-2.311e+04	-1.619e+05	3.353e+04
		166	12.18	660.04	-146.40	-95.69	609.33	-195.76	2.698e+04	-3.668e+04	-1071.65	-8622.54	3.161e+04
		167	24.31	1036.77	-121.93	-17.95	932.78	-331.17	-2.997e+04	-1.348e+05	-9.785e+04	-6.687e+04	5.005e+04
109	37	164	28.65	918.45	-309.91	-273.75	882.29	-207.62	-2.073e+04	-1.562e+05	-7.847e+04	-9.850e+04	6.701e+04
		163	30.21	834.70	-25.67	-3.96	812.99	-134.93	-1.522e+04	-1.580e+05	-2.375e+04	-1.494e+05	3.382e+04
		166	10.99	550.92	-142.31	-86.43	495.03	-188.72	3.182e+04	-2.966e+04	-1640.60	3804.67	3.062e+04
		167	23.03	903.31	-108.32	6.83	788.16	-321.30	-1.666e+04	-1.242e+05	-8.654e+04	-5.436e+04	5.133e+04
110	7	163	25.40	1230.47	-176.53	-170.05	1223.98	95.31	-2.755e+04	-1.221e+05	-2.970e+04	-1.200e+05	1.410e+04
		165	22.67	1205.84	-23.20	-19.40	1202.04	68.29	4559.40	-9.256e+04	3447.00	-9.145e+04	-1.033e+04

Elem.	Cmb	Nodo	Von Mises	N max	N min	N 1	N 2	N 1-2	M max	M min	M 1	M 2	M 1-2
		168	23.14	1206.49	-7.95	-4.82	1203.37	-61.52	5843.36	-9.489e+04	4607.94	-9.366e+04	1.109e+04
		166	26.41	1196.43	-174.76	-163.95	1185.61	-121.30	-2.696e+04	-1.293e+05	-2.921e+04	-1.271e+05	-1.499e+04
110	34	163	22.82	1114.99	-166.51	-160.23	1108.70	89.51	-2.724e+04	-1.107e+05	-2.974e+04	-1.082e+05	1.424e+04
		165	20.14	1105.25	-22.79	-19.27	1101.74	62.86	3818.95	-8.123e+04	2801.07	-8.021e+04	-9248.25
		168	20.60	1106.73	-7.47	-4.65	1103.91	-56.04	5086.26	-8.350e+04	3966.21	-8.238e+04	9897.72
		166	23.86	1081.12	-164.84	-154.24	1070.52	-114.45	-2.633e+04	-1.181e+05	-2.919e+04	-1.152e+05	-1.593e+04
111	30	167	37.48	519.28	-244.49	-111.95	386.73	-289.25	1.327e+05	-1.033e+05	4414.17	2.496e+04	1.176e+05
		166	18.81	608.51	40.05	76.46	572.10	139.18	-1.352e+04	-1.026e+05	-5.494e+04	-6.118e+04	-4.443e+04
		2	130.27	397.94	-344.59	38.04	15.31	-371.09	6.931e+05	-1.001e+05	6.689e+04	5.262e+05	3.233e+05
		1	47.21	659.46	-144.47	-128.08	643.07	-113.63	-5.366e+04	-2.792e+05	-5.625e+04	-2.766e+05	-2.402e+04
111	45	167	37.48	519.28	-244.49	-111.95	386.73	-289.25	1.327e+05	-1.033e+05	4414.17	2.496e+04	1.176e+05
		166	18.81	608.51	40.05	76.46	572.10	139.18	-1.352e+04	-1.026e+05	-5.494e+04	-6.118e+04	-4.443e+04
		2	130.27	397.94	-344.59	38.04	15.31	-371.09	6.931e+05	-1.001e+05	6.689e+04	5.262e+05	3.233e+05
		1	47.21	659.46	-144.47	-128.08	643.07	-113.63	-5.366e+04	-2.792e+05	-5.625e+04	-2.766e+05	-2.402e+04
112	30	166	37.54	587.79	-26.99	16.76	544.03	-158.07	6.236e+04	-1.726e+05	-7.188e+04	-3.834e+04	1.163e+05
		168	22.86	379.33	-302.32	-128.40	205.41	297.17	1.015e+05	-2.760e+04	4.532e+04	2.859e+04	-6.401e+04
		5	50.87	781.97	-117.25	-112.08	776.80	-67.97	4.369e+04	-2.528e+05	-1.358e+04	-1.956e+05	1.171e+05
		2	110.38	33.09	-578.05	-184.13	-360.84	292.52	6.146e+05	-2.795e+04	9.691e+04	4.898e+05	-2.543e+05
112	45	166	37.54	587.79	-26.99	16.76	544.03	-158.07	6.236e+04	-1.726e+05	-7.188e+04	-3.834e+04	1.163e+05
		168	22.86	379.33	-302.32	-128.40	205.41	297.17	1.015e+05	-2.760e+04	4.532e+04	2.859e+04	-6.401e+04
		5	50.87	781.97	-117.25	-112.08	776.80	-67.97	4.369e+04	-2.528e+05	-1.358e+04	-1.956e+05	1.171e+05
		2	110.38	33.09	-578.05	-184.13	-360.84	292.52	6.146e+05	-2.795e+04	9.691e+04	4.898e+05	-2.543e+05
113	7	169	46.91	1065.70	-847.73	-846.96	1064.92	38.47	-2.869e+05	-5.323e+05	-5.320e+05	-2.872e+05	9514.74
		170	31.76	842.87	-632.67	-630.67	840.87	54.35	-2.725e+05	-3.557e+05	-3.552e+05	-2.730e+05	6325.91
		171	31.30	819.05	-603.13	-595.92	811.84	-100.97	-2.763e+05	-3.499e+05	-3.499e+05	-2.763e+05	-264.22
		172	46.83	1058.11	-841.51	-830.67	1047.27	-143.12	-2.852e+05	-5.317e+05	-5.312e+05	-2.857e+05	-1.097e+04
113	34	169	43.13	952.57	-783.59	-783.07	952.05	30.02	-2.602e+05	-4.890e+05	-4.887e+05	-2.605e+05	8846.22
		170	29.26	757.32	-589.58	-587.98	755.72	46.35	-2.467e+05	-3.281e+05	-3.276e+05	-2.471e+05	6095.98
		171	28.81	734.66	-560.20	-553.37	727.83	-93.81	-2.497e+05	-3.226e+05	-3.226e+05	-2.497e+05	141.41
		172	43.05	944.82	-777.38	-766.82	934.27	-134.40	-2.587e+05	-4.883e+05	-4.879e+05	-2.591e+05	-9395.73
114	7	170	31.77	846.66	-631.79	-630.61	845.48	41.84	-2.708e+05	-3.562e+05	-3.560e+05	-2.710e+05	3835.16
		1	22.23	722.78	-589.28	-585.21	718.71	72.99	-2.157e+05	-2.356e+05	-2.247e+05	-2.266e+05	9904.85
		4	23.45	652.29	-416.96	-416.86	652.20	-10.10	-1.817e+05	-2.594e+05	-1.912e+05	-2.499e+05	2.546e+04
		171	31.42	815.86	-613.85	-607.89	809.89	-92.16	-2.772e+05	-3.509e+05	-3.508e+05	-2.772e+05	842.91
114	34	170	29.26	763.15	-589.40	-588.46	762.20	35.78	-2.446e+05	-3.283e+05	-3.281e+05	-2.448e+05	3654.08
		1	20.49	650.38	-556.03	-552.49	646.83	65.28	-1.992e+05	-2.203e+05	-2.126e+05	-2.070e+05	1.020e+04
		4	21.26	590.09	-388.29	-388.22	590.03	-7.94	-1.696e+05	-2.351e+05	-1.793e+05	-2.254e+05	2.327e+04
		171	28.94	730.08	-570.19	-564.55	724.44	-85.44	-2.510e+05	-3.237e+05	-3.237e+05	-2.510e+05	1314.75
115	7	172	46.84	1060.40	-843.52	-842.89	1059.77	34.51	-2.848e+05	-5.316e+05	-5.311e+05	-2.852e+05	1.041e+04
		171	31.22	813.33	-596.74	-593.15	809.74	71.04	-2.780e+05	-3.486e+05	-3.473e+05	-2.794e+05	9518.30
		173	31.00	805.33	-590.10	-578.95	794.17	-124.24	-2.728e+05	-3.468e+05	-3.461e+05	-2.734e+05	-6886.28
		174	46.77	1039.14	-836.09	-824.39	1027.44	-147.66	-2.809e+05	-5.309e+05	-5.305e+05	-2.812e+05	-9847.40
115	34	172	43.05	947.40	-779.36	-778.96	947.00	26.22	-2.582e+05	-4.882e+05	-4.877e+05	-2.587e+05	1.062e+04
		171	28.72	728.77	-553.80	-550.75	725.72	62.46	-2.513e+05	-3.214e+05	-3.200e+05	-2.527e+05	9757.49
		173	28.48	721.46	-547.03	-536.10	710.53	-117.24	-2.464e+05	-3.192e+05	-3.188e+05	-2.468e+05	-5086.85
		174	42.95	927.24	-771.81	-760.38	915.81	-138.90	-2.545e+05	-4.871e+05	-4.869e+05	-2.548e+05	-7344.16
116	7	171	31.23	815.09	-609.36	-606.96	812.68	58.47	-2.749e+05	-3.489e+05	-3.482e+05	-2.756e+05	7125.34
		4	24.16	634.51	-394.14	-383.72	624.09	103.00	-1.791e+05	-2.686e+05	-1.824e+05	-2.653e+05	1.674e+04
		8	23.09	647.81	-394.27	-373.27	626.81	-146.41	-1.749e+05	-2.547e+05	-1.766e+05	-2.530e+05	-1.135e+04
		173	31.17	809.94	-599.54	-590.91	801.31	-109.96	-2.729e+05	-3.487e+05	-3.484e+05	-2.732e+05	-4888.92
116	34	171	28.75	730.04	-565.61	-563.56	727.98	51.52	-2.484e+05	-3.217e+05	-3.210e+05	-2.491e+05	7393.78
		4	21.94	572.15	-365.95	-356.54	562.74	93.47	-1.673e+05	-2.441e+05	-1.711e+05	-2.403e+05	1.667e+04
		8	20.87	585.33	-366.14	-345.87	565.06	-137.39	-1.638e+05	-2.296e+05	-1.654e+05	-2.281e+05	-9839.75
		173	28.66	724.92	-555.78	-547.20	716.34	-104.46	-2.466e+05	-3.213e+05	-3.212e+05	-2.468e+05	-3022.08
117	7	174	46.77	1040.72	-837.27	-836.86	1040.31	27.69	-2.806e+05	-5.307e+05	-5.301e+05	-2.812e+05	1.200e+04
		173	31.12	809.34	-594.61	-593.23	807.96	44.04	-2.724e+05	-3.484e+05	-3.483e+05	-2.725e+05	3081.41
		175	31.36	825.02	-618.86	-609.82	815.99	-113.84	-2.569e+05	-3.533e+05	-3.532e+05	-2.570e+05	-3657.81
		176	46.72	1003.52	-830.67	-818.00	990.84	-151.96	-2.745e+05	-5.300e+05	-5.298e+05	-2.748e+05	-7611.44
117	34	174	42.93	929.48	-772.92	-772.69	929.26	19.63	-2.543e+05	-4.868e+05	-4.861e+05	-2.550e+05	1.307e+04
		173	28.61	725.05	-551.70	-550.73	724.07	35.27	-2.461e+05	-3.208e+05	-3.205e+05	-2.464e+05	4648.79
		175	28.82	740.44	-575.05	-566.25	731.64	-107.23	-2.318e+05	-3.249e+05	-3.249e+05	-2.318e+05	-1365.07
		176	42.82	894.71	-765.96	-753.55	882.30	-143.06	-2.485e+05	-4.854e+05	-4.854e+05	-2.486e+05	-4342.80
118	7	173	31.11	806.51	-600.75	-599.43	805.19	43.07	-2.694e+05	-3.486e+05	-3.484e+05	-2.696e+05	3352.70

Elem.	Cmb	Nodo	Von Mises	N max	N min	N 1	N 2	N 1-2	M max	M min	M 1	M 2	M 1-2
		8	23.18	674.76	-413.02	-411.96	673.70	-33.96	-1.794e+05	-2.553e+05	-1.869e+05	-2.477e+05	-2.270e+04
		11	20.48	765.48	-560.62	-552.93	757.78	-100.72	-1.986e+05	-2.194e+05	-2.194e+05	-1.986e+05	-471.38
		175	31.49	805.67	-616.22	-607.62	797.07	-110.24	-2.632e+05	-3.540e+05	-3.539e+05	-2.634e+05	-3479.33
118	34	173	28.61	721.41	-556.97	-556.02	720.45	34.91	-2.436e+05	-3.210e+05	-3.207e+05	-2.439e+05	4950.54
		8	20.97	611.65	-384.77	-383.41	610.30	-36.76	-1.681e+05	-2.303e+05	-1.747e+05	-2.237e+05	-1.911e+04
		11	19.17	691.00	-527.18	-520.00	683.83	-93.20	-1.796e+05	-2.072e+05	-2.071e+05	-1.796e+05	744.03
		175	28.91	722.65	-573.36	-564.72	714.01	-105.44	-2.377e+05	-3.254e+05	-3.253e+05	-2.378e+05	-1136.56
119	7	176	46.71	1011.59	-832.60	-832.41	1011.40	18.79	-2.736e+05	-5.297e+05	-5.288e+05	-2.745e+05	1.484e+04
		175	31.42	815.83	-620.06	-616.98	812.75	66.37	-2.588e+05	-3.538e+05	-3.527e+05	-2.599e+05	1.034e+04
		177	30.82	792.75	-591.00	-585.23	786.97	-89.19	-2.497e+05	-3.484e+05	-3.483e+05	-2.498e+05	3188.78
		178	46.58	961.92	-820.61	-807.54	948.85	-152.08	-2.640e+05	-5.280e+05	-5.280e+05	-2.640e+05	-2740.71
119	34	176	42.79	903.66	-767.78	-767.70	903.58	11.37	-2.475e+05	-4.849e+05	-4.838e+05	-2.487e+05	1.655e+04
		175	28.89	730.67	-576.34	-573.86	728.18	56.91	-2.336e+05	-3.255e+05	-3.240e+05	-2.352e+05	1.197e+04
		177	28.26	709.43	-546.65	-541.15	703.94	-82.90	-2.243e+05	-3.199e+05	-3.195e+05	-2.246e+05	5584.84
		178	42.59	856.22	-755.15	-742.38	843.45	-142.87	-2.385e+05	-4.825e+05	-4.825e+05	-2.385e+05	1038.97
120	7	175	31.36	842.97	-619.14	-617.75	841.58	45.06	-2.528e+05	-3.537e+05	-3.533e+05	-2.533e+05	6562.58
		11	21.85	693.67	-575.68	-568.30	686.30	96.47	-2.058e+05	-2.370e+05	-2.198e+05	-2.230e+05	1.554e+04
		14	21.63	663.06	-405.11	-404.96	662.91	-12.71	-1.772e+05	-2.369e+05	-1.893e+05	-2.249e+05	2.398e+04
		177	30.98	783.50	-604.69	-600.77	779.58	-73.61	-2.528e+05	-3.495e+05	-3.493e+05	-2.530e+05	5210.75
120	34	175	28.80	760.45	-576.12	-575.05	759.38	37.78	-2.274e+05	-3.250e+05	-3.243e+05	-2.281e+05	8347.40
		11	20.18	618.34	-542.32	-535.58	611.60	88.19	-1.885e+05	-2.230e+05	-2.072e+05	-2.043e+05	1.721e+04
		14	19.61	597.21	-376.30	-376.20	597.11	-9.94	-1.628e+05	-2.158e+05	-1.768e+05	-2.018e+05	2.343e+04
		177	28.44	698.21	-559.72	-556.06	694.56	-67.67	-2.277e+05	-3.213e+05	-3.207e+05	-2.284e+05	7758.71
121	7	178	46.53	969.42	-821.42	-821.34	969.34	11.82	-2.630e+05	-5.272e+05	-5.257e+05	-2.646e+05	2.044e+04
		177	30.76	782.43	-585.63	-580.85	777.65	80.74	-2.523e+05	-3.475e+05	-3.448e+05	-2.550e+05	1.570e+04
		179	30.34	770.83	-570.26	-560.12	760.69	-116.19	-2.327e+05	-3.446e+05	-3.446e+05	-2.327e+05	1007.24
		180	46.43	912.00	-811.80	-797.80	898.00	-154.73	-2.512e+05	-5.257e+05	-5.255e+05	-2.513e+05	6080.75
121	34	178	42.53	864.77	-755.83	-755.81	864.76	4.97	-2.374e+05	-4.816e+05	-4.795e+05	-2.395e+05	2.248e+04
		177	28.21	698.44	-541.34	-537.25	694.35	71.09	-2.268e+05	-3.192e+05	-3.158e+05	-2.302e+05	1.754e+04
		179	27.72	687.45	-524.63	-514.74	677.55	-109.08	-2.086e+05	-3.152e+05	-3.150e+05	-2.087e+05	4461.62
		180	42.32	810.75	-745.09	-731.34	797.00	-145.63	-2.261e+05	-4.790e+05	-4.786e+05	-2.265e+05	9912.45
122	7	177	30.65	788.01	-595.76	-592.41	784.66	68.01	-2.475e+05	-3.461e+05	-3.443e+05	-2.493e+05	1.327e+04
		14	22.69	640.67	-384.07	-372.73	629.33	107.21	-1.767e+05	-2.508e+05	-1.820e+05	-2.454e+05	1.918e+04
		17	19.74	680.01	-366.70	-346.19	659.50	-145.07	-1.689e+05	-2.098e+05	-1.707e+05	-2.080e+05	-8348.32
		179	30.60	768.97	-578.23	-570.73	761.47	-100.23	-2.351e+05	-3.473e+05	-3.472e+05	-2.352e+05	2825.64
122	34	177	28.11	704.11	-550.61	-547.71	701.21	60.29	-2.222e+05	-3.178e+05	-3.153e+05	-2.247e+05	1.525e+04
		14	20.64	573.67	-355.97	-345.58	563.28	97.71	-1.628e+05	-2.292e+05	-1.699e+05	-2.222e+05	2.048e+04
		17	17.74	611.47	-337.77	-318.47	592.17	-133.98	-1.577e+05	-1.867e+05	-1.586e+05	-1.858e+05	-5177.28
		179	28.00	684.07	-532.16	-524.76	676.68	-94.56	-2.111e+05	-3.181e+05	-3.178e+05	-2.115e+05	6434.79
123	7	180	46.35	920.75	-811.70	-811.69	920.74	4.19	-2.502e+05	-5.245e+05	-5.210e+05	-2.536e+05	3.046e+04
		179	30.52	768.03	-574.72	-573.21	766.53	44.99	-2.332e+05	-3.467e+05	-3.447e+05	-2.352e+05	1.484e+04
		181	31.05	795.96	-603.73	-592.75	784.99	-123.46	-2.013e+05	-3.527e+05	-3.515e+05	-2.025e+05	1.347e+04
		182	46.11	859.51	-805.65	-791.38	845.25	-153.46	-2.372e+05	-5.214e+05	-5.199e+05	-2.387e+05	2.086e+04
123	34	180	42.23	820.68	-744.82	-744.81	820.67	-2.34	-2.251e+05	-4.776e+05	-4.734e+05	-2.293e+05	3.232e+04
		179	27.90	683.89	-529.27	-528.21	682.83	35.92	-2.093e+05	-3.172e+05	-3.143e+05	-2.122e+05	1.746e+04
		181	28.34	710.24	-555.90	-545.29	699.64	-115.41	-1.797e+05	-3.219e+05	-3.199e+05	-1.816e+05	1.646e+04
		182	41.88	763.27	-737.34	-723.21	749.14	-144.94	-2.125e+05	-4.735e+05	-4.713e+05	-2.147e+05	2.386e+04
124	7	179	30.44	772.47	-575.45	-573.72	770.74	48.28	-2.276e+05	-3.459e+05	-3.437e+05	-2.298e+05	1.597e+04
		17	20.30	696.42	-380.50	-379.46	695.38	-33.42	-1.730e+05	-2.179e+05	-1.812e+05	-2.097e+05	-1.735e+04
		20	19.25	829.86	-522.31	-513.96	821.52	-105.92	-1.304e+05	-2.122e+05	-2.110e+05	-1.316e+05	9821.34
		181	31.10	746.57	-597.16	-585.96	735.37	-122.21	-2.131e+05	-3.540e+05	-3.529e+05	-2.143e+05	1.281e+04
124	34	179	27.84	688.05	-529.14	-527.81	686.72	40.24	-2.039e+05	-3.166e+05	-3.134e+05	-2.071e+05	1.874e+04
		17	18.30	626.38	-351.94	-350.68	625.12	-35.11	-1.619e+05	-1.946e+05	-1.677e+05	-1.887e+05	-1.253e+04
		20	18.09	746.79	-486.80	-479.52	739.52	-94.43	-1.155e+05	-1.994e+05	-1.975e+05	-1.174e+05	1.242e+04
		181	28.36	662.58	-550.80	-539.58	651.37	-116.12	-1.910e+05	-3.231e+05	-3.211e+05	-1.930e+05	1.594e+04
125	7	182	46.00	881.64	-806.36	-806.36	881.64	0.08	-2.349e+05	-5.196e+05	-5.119e+05	-2.425e+05	4.603e+04
		181	31.21	774.17	-608.58	-606.77	772.37	49.94	-2.045e+05	-3.547e+05	-3.474e+05	-2.118e+05	3.235e+04
		183	30.87	774.63	-590.95	-583.14	766.82	-102.98	-1.805e+05	-3.520e+05	-3.434e+05	-1.891e+05	3.731e+04
		184	45.20	829.61	-789.22	-777.31	817.69	-138.36	-2.209e+05	-5.109e+05	-5.049e+05	-2.269e+05	4.127e+04
125	34	182	41.76	786.26	-737.89	-737.86	786.23	-6.53	-2.102e+05	-4.715e+05	-4.629e+05	-2.189e+05	4.679e+04
		181	28.50	687.83	-560.73	-559.37	686.47	41.21	-1.829e+05	-3.240e+05	-3.153e+05	-1.915e+05	3.384e+04
		183	28.11	688.00	-541.94	-534.63	680.69	-94.54	-1.599e+05	-3.205e+05	-3.109e+05	-1.696e+05	3.813e+04
		184	40.92	735.52	-719.96	-708.12	723.68	-130.77	-1.965e+05	-4.623e+05	-4.554e+05	-2.034e+05	4.246e+04

Elem.	Cmb	Nodo	Von	Mises	N max	N min	N 1	N 2	N 1-2	M max	M min	M 1	M 2	M 1-2
126	7	181	31.07	817.13	-600.68	-600.37	816.81	21.28	-1.947e+05	-3.524e+05	-3.469e+05	-2.001e+05	2.878e+04	
		20	20.11	696.83	-544.40	-537.26	689.69	93.87	-1.582e+05	-2.261e+05	-2.110e+05	-1.732e+05	2.821e+04	
		23	18.41	694.78	-423.12	-421.75	693.41	-39.07	-1.175e+05	-2.161e+05	-1.887e+05	-1.450e+05	4.422e+04	
		183	31.39	747.08	-610.05	-605.35	742.38	-79.77	-1.867e+05	-3.580e+05	-3.479e+05	-1.968e+05	4.033e+04	
126	34	181	28.34	733.81	-553.77	-553.59	733.63	15.13	-1.730e+05	-3.212e+05	-3.146e+05	-1.795e+05	3.051e+04	
		20	18.97	612.74	-509.95	-503.01	605.80	88.00	-1.423e+05	-2.142e+05	-1.969e+05	-1.595e+05	3.070e+04	
		23	17.18	616.69	-389.08	-388.06	615.67	-31.95	-1.031e+05	-2.011e+05	-1.743e+05	-1.299e+05	4.369e+04	
		183	28.63	659.54	-560.78	-556.47	655.23	-72.40	-1.663e+05	-3.267e+05	-3.153e+05	-1.777e+05	4.126e+04	
127	7	186	43.23	813.47	-743.31	803.90	-733.74	121.69	-2.057e+05	-4.901e+05	-2.192e+05	-4.767e+05	-6.034e+04	
		184	44.99	859.55	-786.58	859.45	-786.48	-13.09	-2.180e+05	-5.078e+05	-2.339e+05	-4.919e+05	-6.601e+04	
		183	30.97	747.33	-593.11	744.63	-590.41	-60.13	-1.848e+05	-3.538e+05	-2.051e+05	-3.335e+05	-5.497e+04	
		185	29.67	746.78	-551.26	740.24	-544.71	91.93	-1.667e+05	-3.423e+05	-1.878e+05	-3.211e+05	-5.716e+04	
127	34	186	39.00	718.06	-674.81	708.49	-665.24	115.07	-1.811e+05	-4.420e+05	-1.955e+05	-4.276e+05	-5.958e+04	
		184	40.71	765.45	-717.30	765.43	-717.28	-5.51	-1.936e+05	-4.593e+05	-2.105e+05	-4.424e+05	-6.482e+04	
		183	28.21	660.72	-544.12	658.50	-541.90	-51.69	-1.642e+05	-3.224e+05	-1.856e+05	-3.010e+05	-5.415e+04	
		185	26.95	660.32	-503.29	654.34	-497.31	83.20	-1.460e+05	-3.107e+05	-1.676e+05	-2.890e+05	-5.567e+04	
128	7	185	30.04	667.25	-552.52	660.93	-546.20	87.56	-1.794e+05	-3.492e+05	-2.048e+05	-3.238e+05	-6.051e+04	
		183	31.17	779.48	-590.96	775.68	-587.16	-72.04	-1.717e+05	-3.540e+05	-1.922e+05	-3.335e+05	-5.751e+04	
		23	19.12	646.20	-429.00	642.07	-424.86	-66.57	-1.413e+05	-2.222e+05	-1.817e+05	-1.818e+05	-4.046e+04	
		26	19.30	764.10	-443.62	763.74	-443.25	20.93	-8.841e+04	-2.208e+05	-1.243e+05	-1.849e+05	-5.886e+04	
128	34	185	27.29	583.87	-505.54	577.75	-499.42	81.42	-1.582e+05	-3.175e+05	-1.842e+05	-2.915e+05	-5.877e+04	
		183	28.40	691.93	-541.69	688.53	-538.29	-64.67	-1.516e+05	-3.223e+05	-1.731e+05	-3.008e+05	-5.658e+04	
		23	17.71	568.02	-394.86	564.33	-391.17	-59.44	-1.260e+05	-2.080e+05	-1.667e+05	-1.674e+05	-4.099e+04	
		26	18.02	680.06	-409.21	679.85	-409.00	15.06	-7.681e+04	-2.046e+05	-1.106e+05	-1.708e+05	-5.637e+04	
129	7	188	40.42	813.68	-680.15	805.05	-671.52	113.21	-1.910e+05	-4.606e+05	-2.117e+05	-4.399e+05	-7.183e+04	
		186	42.90	854.52	-739.44	854.19	-739.11	-23.18	-2.025e+05	-4.856e+05	-2.288e+05	-4.593e+05	-8.217e+04	
		185	29.95	709.73	-557.42	706.18	-553.87	-66.96	-1.709e+05	-3.462e+05	-2.097e+05	-3.073e+05	-7.283e+04	
		187	27.50	696.90	-485.07	691.63	-479.79	78.77	-1.610e+05	-3.237e+05	-1.965e+05	-2.882e+05	-6.717e+04	
129	34	188	36.34	713.62	-613.28	704.98	-604.64	106.69	-1.658e+05	-4.138e+05	-1.874e+05	-3.922e+05	-6.998e+04	
		186	38.68	758.23	-671.08	758.07	-670.93	-14.66	-1.779e+05	-4.376e+05	-2.048e+05	-4.107e+05	-7.917e+04	
		185	27.23	623.90	-509.48	620.83	-506.41	-58.91	-1.501e+05	-3.146e+05	-1.889e+05	-2.758e+05	-6.984e+04	
		187	24.90	612.57	-439.43	607.93	-434.79	69.71	-1.385e+05	-2.928e+05	-1.735e+05	-2.578e+05	-6.455e+04	
130	7	187	28.26	663.61	-503.86	661.41	-501.67	50.59	-1.617e+05	-3.324e+05	-2.038e+05	-2.903e+05	-7.357e+04	
		185	29.71	777.93	-551.56	776.60	-550.23	-42.04	-1.611e+05	-3.418e+05	-1.959e+05	-3.070e+05	-7.128e+04	
		26	21.81	572.39	-490.18	551.93	-469.73	-145.99	-1.087e+05	-2.564e+05	-1.873e+05	-1.778e+05	-7.373e+04	
		29	20.73	576.46	-329.15	576.46	-329.15	0.40	-9.234e+04	-2.384e+05	-1.774e+05	-1.533e+05	-7.205e+04	
130	34	187	25.68	579.15	-457.51	577.40	-455.76	42.56	-1.396e+05	-3.016e+05	-1.812e+05	-2.600e+05	-7.080e+04	
		185	26.95	693.68	-504.94	692.60	-503.86	-35.94	-1.402e+05	-3.096e+05	-1.746e+05	-2.752e+05	-6.816e+04	
		26	20.50	489.50	-454.86	469.93	-435.29	-134.51	-9.742e+04	-2.400e+05	-1.731e+05	-1.643e+05	-7.113e+04	
		29	18.70	506.21	-300.38	506.21	-300.38	-1.28	-8.045e+04	-2.159e+05	-1.565e+05	-1.399e+05	-6.723e+04	
131	7	190	37.33	810.05	-620.41	800.04	-610.40	119.26	-1.781e+05	-4.280e+05	-2.040e+05	-4.020e+05	-7.626e+04	
		188	40.02	850.36	-675.11	849.94	-674.69	-25.30	-1.884e+05	-4.555e+05	-2.236e+05	-4.203e+05	-9.033e+04	
		187	27.74	667.32	-485.39	663.27	-481.34	-68.20	-1.641e+05	-3.269e+05	-2.190e+05	-2.720e+05	-7.700e+04	
		189	24.73	658.50	-412.79	650.68	-404.97	91.21	-1.542e+05	-2.961e+05	-1.939e+05	-2.564e+05	-6.373e+04	
131	34	190	33.41	705.56	-554.97	695.45	-544.87	112.41	-1.520e+05	-3.829e+05	-1.790e+05	-3.559e+05	-7.422e+04	
		188	35.96	749.13	-608.42	748.94	-608.23	-16.20	-1.632e+05	-4.090e+05	-1.988e+05	-3.734e+05	-8.650e+04	
		187	25.14	583.80	-439.62	580.14	-435.96	-61.09	-1.415e+05	-2.960e+05	-1.951e+05	-2.423e+05	-7.355e+04	
		189	22.27	574.49	-368.48	567.38	-361.37	81.56	-1.299e+05	-2.666e+05	-1.692e+05	-2.273e+05	-6.188e+04	
132	7	189	25.43	635.76	-423.98	630.78	-419.00	72.48	-1.567e+05	-3.043e+05	-2.008e+05	-2.602e+05	-6.757e+04	
		187	27.52	695.48	-487.35	692.07	-483.94	-63.44	-1.552e+05	-3.233e+05	-2.096e+05	-2.689e+05	-7.865e+04	
		29	22.20	521.41	-324.09	506.38	-309.06	-111.71	-9.855e+04	-2.562e+05	-2.160e+05	-1.387e+05	-6.870e+04	
		32	18.14	563.15	-251.34	554.36	-242.56	84.14	-8.722e+04	-1.990e+05	-1.707e+05	-1.155e+05	-4.858e+04	
132	34	189	22.98	551.86	-378.83	547.33	-374.30	64.77	-1.326e+05	-2.748e+05	-1.762e+05	-2.312e+05	-6.559e+04	
		187	24.93	610.45	-441.15	607.27	-437.97	-57.76	-1.330e+05	-2.923e+05	-1.859e+05	-2.394e+05	-7.505e+04	
		29	20.19	452.83	-295.13	439.04	-281.34	-100.63	-8.658e+04	-2.338e+05	-1.938e+05	-1.266e+05	-6.552e+04	
		32	16.15	496.15	-223.24	488.32	-215.41	74.64	-7.325e+04	-1.776e+05	-1.475e+05	-1.1034e+05	-4.728e+04	
133	7	192	34.22	795.15	-569.43	783.04	-557.31	128.01	-1.659e+05	-3.950e+05	-1.956e+05	-3.653e+05	-7.694e+04	
		190	36.94	846.31	-615.09	846.11	-614.89	-17.35	-1.754e+05	-4.230e+05	-2.166e+05	-3.819e+05	-9.214e+04	
		189	25.05	633.18	-418.48	632.07	-417.37	-34.20	-1.570e+05	-2.998e+05	-2.133e+05	-2.434e+05	-6.979e+04	
		191	23.26	665.66	-396.08	656.40	-386.81	98.73	-1.373e+05	-2.783e+05	-1.800e+05	-2.356e+05	-6.475e+04	
133	34	192	30.47	687.54	-504.92	675.22	-492.60	120.60	-1.386e+05	-3.514e+05	-1.698e+05	-3.203e+05	-7.523e+04	
		190	33.05	740.76	-549.78	740.71	-549.73	-8.13	-1.493e+05	-3.781e+05	-1.910e+05	-3.364e+05	-8.836e+04	
		189	22.57	549.88	-374.14	549.03	-373.29	-27.91	-1.327e+05	-2.701e+05	-1.882e+05	-2.147e+05	-6.740e+04	

Elem.	Cmb	Nodo	Von Mises	N max	N min	N 1	N 2	N 1-2	M max	M min	M 1	M 2	M 1-2
134	7	191	20.84	580.45	-352.31	571.83	-343.69	89.27	-1.129e+05	-2.493e+05	-1.553e+05	-2.069e+05	-6.312e+04
		191	23.97	577.38	-396.66	565.68	-384.97	106.10	-1.505e+05	-2.858e+05	-1.984e+05	-2.380e+05	-6.464e+04
		189	25.16	667.78	-409.86	665.27	-407.34	-52.03	-1.443e+05	-2.997e+05	-2.030e+05	-2.410e+05	-7.533e+04
		32	18.72	531.56	-267.26	531.56	-267.25	1.34	-1.026e+05	-2.071e+05	-1.949e+05	-1.147e+05	-3.349e+04
		35	16.31	679.26	-313.34	678.13	-312.21	33.43	-5.966e+04	-1.834e+05	-1.172e+05	-1.259e+05	-6.172e+04
134	34	191	21.49	495.14	-353.92	483.48	-342.26	98.82	-1.257e+05	-2.564e+05	-1.732e+05	-2.089e+05	-6.286e+04
		189	22.74	582.49	-364.88	580.25	-362.63	-46.09	-1.206e+05	-2.702e+05	-1.784e+05	-2.124e+05	-7.279e+04
		32	16.73	465.78	-238.51	465.78	-238.49	4.11	-8.834e+04	-1.857e+05	-1.718e+05	-1.022e+05	-3.404e+04
		35	14.80	604.15	-280.21	603.44	-279.49	25.15	-4.538e+04	-1.664e+05	-9.850e+04	-1.133e+05	-6.004e+04
		194	31.18	785.37	-521.05	773.13	-508.81	125.88	-1.515e+05	-3.616e+05	-1.839e+05	-3.292e+05	-7.580e+04
135	7	192	33.83	841.26	-566.73	841.26	-566.73	-2.48	-1.628e+05	-3.898e+05	-2.072e+05	-3.454e+05	-9.004e+04
		191	23.68	622.98	-404.39	622.05	-403.45	-30.98	-1.405e+05	-2.840e+05	-2.029e+05	-2.216e+05	-7.115e+04
		193	22.05	632.83	-362.59	626.47	-356.23	79.30	-1.246e+05	-2.609e+05	-1.760e+05	-2.095e+05	-6.603e+04
		194	27.60	674.48	-457.04	662.08	-444.64	117.82	-3.197e+05	-3.197e+05	-1.577e+05	-2.852e+05	-7.474e+04
		192	30.10	732.75	-502.31	732.71	-502.28	6.42	-1.355e+05	-3.464e+05	-1.810e+05	-3.009e+05	-8.677e+04
135	34	191	21.25	538.36	-360.54	537.70	-359.88	-24.37	-1.162e+05	-2.548e+05	-1.776e+05	-1.933e+05	-6.886e+04
		193	19.65	548.35	-319.50	542.58	-313.73	70.54	-9.941e+04	-2.322e+05	-1.499e+05	-1.817e+05	-6.447e+04
		193	22.75	603.05	-382.64	600.35	-379.95	51.46	-1.241e+05	-2.704e+05	-1.831e+05	-2.115e+05	-7.176e+04
		191	23.08	704.09	-401.54	704.09	-401.54	0.04	-1.232e+05	-2.759e+05	-1.871e+05	-2.220e+05	-6.922e+04
		35	19.57	449.75	-359.48	437.41	-347.14	-99.17	-7.861e+04	-2.250e+05	-1.866e+05	-1.170e+05	-6.442e+04
136	7	38	18.24	477.72	-256.04	477.00	-255.32	22.93	-6.400e+04	-2.022e+05	-1.596e+05	-1.065e+05	-6.379e+04
		193	20.39	517.82	-338.73	515.62	-336.54	43.30	-9.922e+04	-2.420e+05	-1.575e+05	-1.837e+05	-7.016e+04
		191	20.62	621.05	-358.66	621.03	-358.64	4.83	-1.087e+05	-2.462e+05	-1.615e+05	-1.935e+05	-6.688e+04
		35	17.94	375.64	-326.40	363.46	-314.22	-91.65	-6.558e+04	-2.067e+05	-1.676e+05	-1.047e+05	-6.320e+04
		38	16.13	414.23	-227.40	413.60	-226.77	20.13	-5.131e+04	-1.786e+05	-1.356e+05	-9.429e+04	-6.019e+04
137	7	196	28.16	761.15	-470.36	747.86	-457.08	127.20	-1.381e+05	-3.285e+05	-1.717e+05	-2.948e+05	-7.263e+04
		194	30.76	821.71	-515.71	821.71	-515.71	1.35	-1.492e+05	-3.562e+05	-1.958e+05	-3.097e+05	-8.643e+04
		193	22.36	603.09	-364.45	600.94	-362.31	-45.47	-1.270e+05	-2.651e+05	-1.976e+05	-1.945e+05	-6.902e+04
		195	20.01	592.65	-298.11	586.72	-292.19	72.40	-1.127e+05	-2.337e+05	-1.645e+05	-1.819e+05	-5.989e+04
		196	24.73	648.67	-406.72	635.10	-393.15	118.91	-1.085e+05	-2.881e+05	-1.452e+05	-2.514e+05	-7.241e+04
137	34	194	27.19	710.16	-451.79	710.08	-451.70	10.11	-1.208e+05	-3.145e+05	-1.693e+05	-2.660e+05	-8.392e+04
		193	19.95	519.06	-321.23	517.30	-319.46	-38.46	-1.018e+05	-2.363e+05	-1.710e+05	-1.671e+05	-6.722e+04
		195	17.73	508.08	-255.16	502.70	-249.79	63.82	-8.600e+04	-2.065e+05	-1.378e+05	-1.547e+05	-5.966e+04
		195	20.60	571.73	-307.77	568.13	-304.17	56.14	-1.161e+05	-2.416e+05	-1.721e+05	-1.856e+05	-6.241e+04
		193	21.97	632.60	-365.54	630.85	-363.79	-41.77	-1.183e+05	-2.602e+05	-1.875e+05	-1.910e+05	-7.093e+04
138	7	38	19.84	430.93	-254.79	422.35	-246.22	-76.20	-6.916e+04	-2.221e+05	-1.961e+05	-9.509e+04	-5.738e+04
		41	15.60	483.25	-179.30	477.54	-173.59	61.26	-4.701e+04	-1.640e+05	-1.404e+05	-7.059e+04	-4.693e+04
		195	18.32	486.67	-264.01	483.43	-260.77	49.19	-8.951e+04	-2.145e+05	-1.456e+05	-1.584e+05	-6.214e+04
		193	19.59	547.40	-321.60	545.88	-320.08	-36.27	-9.332e+04	-2.315e+05	-1.611e+05	-1.637e+05	-6.907e+04
		38	17.73	368.28	-226.50	360.60	-218.81	-67.18	-5.662e+04	-1.984e+05	-1.712e+05	-8.387e+04	-5.587e+04
138	34	41	13.66	420.90	-151.13	416.19	-146.41	51.74	-3.261e+04	-1.421e+05	-1.154e+05	-5.931e+04	-4.700e+04
		198	25.27	724.00	-422.91	709.25	-408.16	129.26	-1.248e+05	-2.967e+05	-1.593e+05	-2.623e+05	-6.885e+04
		196	27.79	795.17	-464.69	795.14	-464.66	6.10	-1.356e+05	-3.236e+05	-1.829e+05	-2.763e+05	-8.158e+04
		195	20.26	566.27	-301.55	565.24	-300.52	-29.91	-1.155e+05	-2.372e+05	-1.827e+05	-1.700e+05	-6.052e+04
		197	18.41	589.13	-275.09	581.70	-267.66	79.76	-9.552e+04	-2.132e+05	-1.458e+05	-1.630e+05	-5.823e+04
139	7	198	21.97	611.64	-359.54	596.37	-344.27	120.81	-9.393e+04	-2.576e+05	-1.326e+05	-2.190e+05	-6.952e+04
		196	24.37	682.34	-401.03	682.14	-400.82	14.83	-1.059e+05	-2.834e+05	-1.563e+05	-2.331e+05	-8.000e+04
		195	17.96	481.93	-258.66	481.23	-257.97	-22.74	-8.892e+04	-2.099e+05	-1.561e+05	-1.427e+05	-6.011e+04
		197	16.26	503.63	-232.04	496.56	-224.97	71.77	-6.870e+04	-1.866e+05	-1.200e+05	-1.354e+05	-5.846e+04
		197	15.62	599.81	-268.22	594.99	-263.40	64.52	1.504e+05	1.969e+04	1.983e+04	1.503e+05	-4386.68
140	18	195	15.44	629.73	-309.13	629.37	-308.76	18.56	1.525e+05	3.255e+04	3.281e+04	1.522e+05	-5606.68
		41	14.57	589.51	-211.08	589.49	-211.06	4.37	1.434e+05	2.208e+04	2.289e+04	1.425e+05	-9929.45
		44	20.14	690.17	-241.18	674.65	-225.65	119.23	2.110e+05	4.872e+04	5.246e+04	2.073e+05	-2.434e+04
		197	15.62	599.81	-268.22	594.99	-263.40	64.52	1.504e+05	1.969e+04	1.983e+04	1.503e+05	-4386.68
		195	15.44	629.73	-309.13	629.37	-308.76	18.56	1.525e+05	3.255e+04	3.281e+04	1.522e+05	-5606.68
140	39	41	14.57	589.51	-211.08	589.49	-211.06	4.37	1.434e+05	2.208e+04	2.289e+04	1.425e+05	-9929.45
		44	20.14	690.17	-241.18	674.65	-225.65	119.23	2.110e+05	4.872e+04	5.246e+04	2.073e+05	-2.434e+04
		197	15.62	599.81	-268.22	594.99	-263.40	64.52	1.504e+05	1.969e+04	1.983e+04	1.503e+05	-4386.68
		195	15.44	629.73	-309.13	629.37	-308.76	18.56	1.525e+05	3.255e+04	3.281e+04	1.522e+05	-5606.68
		197	18.41	589.13	-275.09	581.70	-267.66	79.76	-9.552e+04	-2.132e+05	-1.458e+05	-1.630e+05	-5.823e+04
141	7	198	24.90	766.85	-420.42	766.60	-420.17	17.33	-1.220e+05	-2.918e+05	-1.689e+05	-2.449e+05	-7.588e+04
		197	18.84	547.76	-283.29	547.06	-282.59	-24.15	-9.840e+04	-2.191e+05	-1.666e+05	-1.509e+05	-5.984e+04
		199	17.17	556.75	-253.47	551.46	-248.18	65.20	-8.240e+04	-1.965e+05	-1.378e+05	-1.410e+05	-5.701e+04
		200	19.36	583.36	-313.74	569.06	-299.44	112.32	-7.748e+04	-2.277e+05	-1.178e+05	-1.874e+05	-6.654e+04
		198	21.61	654.39	-356.94	653.73	-356.29	25.78	-9.105e+04	-2.528e+05	-1.422e+05	-2.016e+05	-7.521e+04

Elem.	Cmb	Nodo	Von Mises	N max	N min	N 1	N 2	N 1-2	M max	M min	M 1	M 2	M 1-2
		197	16.67	462.29	-240.27	461.92	-239.90	-16.16	-7.180e+04	-1.923e+05	-1.408e+05	-1.233e+05	-5.961e+04
		199	15.07	472.42	-210.60	467.45	-205.63	58.03	-5.505e+04	-1.699e+05	-1.112e+05	-1.137e+05	-5.741e+04
142	13	199	14.48	717.92	-350.37	714.19	-346.64	62.98	1.236e+05	4069.38	4358.66	1.233e+05	5873.88
		197	14.66	689.09	-316.37	689.06	-316.34	5.55	1.213e+05	-5166.73	-4953.12	1.211e+05	5192.86
		44	20.22	761.84	-273.45	756.57	-268.18	-73.63	1.972e+05	2.368e+04	2.622e+04	1.947e+05	2.081e+04
		47	14.72	638.41	-235.22	634.86	-231.66	55.61	1.293e+05	-2059.46	-1693.11	1.289e+05	6926.95
142	39	199	15.38	628.44	-304.80	625.07	-301.43	55.97	1.520e+05	3.141e+04	3.165e+04	1.517e+05	5379.93
		197	15.52	602.37	-272.53	602.20	-272.37	11.86	1.504e+05	2.221e+04	2.243e+04	1.502e+05	5382.77
		44	20.20	686.28	-238.72	681.61	-234.04	-65.59	2.099e+05	4.414e+04	4.671e+04	2.073e+05	2.051e+04
		47	14.29	573.72	-205.46	570.04	-189.42	53.37	1.422e+05	2.313e+04	2.385e+04	1.414e+05	9222.51
143	7	202	19.84	655.13	-328.14	641.06	-314.07	116.80	-9.574e+04	-2.353e+05	-1.299e+05	-2.012e+05	-6.002e+04
		200	22.14	727.18	-372.09	726.92	-371.83	17.01	-1.076e+05	-2.607e+05	-1.541e+05	-2.142e+05	-7.036e+04
		199	17.47	531.80	-256.64	530.00	-254.83	-37.68	-8.434e+04	-2.007e+05	-1.564e+05	-1.287e+05	-5.652e+04
		201	15.16	515.07	-192.71	511.78	-189.42	48.12	-6.911e+04	-1.711e+05	-1.232e+05	-1.169e+05	-5.089e+04
143	45	202	18.97	452.99	-283.31	452.81	-283.12	11.68	2.034e+05	5.396e+04	5.549e+04	2.019e+05	1.502e+04
		200	19.13	446.55	-283.50	444.89	-281.84	-34.72	2.065e+05	5.850e+04	6.076e+04	2.042e+05	1.816e+04
		199	16.03	465.65	-231.50	464.20	-230.05	-31.81	1.757e+05	5.958e+04	6.230e+04	1.730e+05	1.756e+04
		201	15.79	460.57	-234.59	460.41	-234.42	10.76	1.712e+05	5.415e+04	5.476e+04	1.706e+05	8425.79
144	7	201	15.66	498.22	-199.67	496.56	-198.01	33.98	-7.293e+04	-1.778e+05	-1.309e+05	-1.198e+05	-5.214e+04
		199	17.10	558.02	-255.86	556.53	-254.37	-34.78	-7.611e+04	-1.955e+05	-1.468e+05	-1.248e+05	-5.868e+04
		47	16.28	368.43	-182.17	362.62	-176.35	-56.29	-3.779e+04	-1.746e+05	-1.568e+05	-5.564e+04	-4.609e+04
		50	12.58	424.49	-108.55	422.02	-106.08	36.17	-9974.09	-1.210e+05	-1.004e+05	-3.051e+04	-4.310e+04
144	45	201	16.27	472.16	-233.89	472.07	-233.80	-7.99	1.764e+05	5.426e+04	5.575e+04	1.749e+05	1.340e+04
		199	16.23	473.49	-228.81	473.33	-228.65	-10.50	1.773e+05	5.792e+04	5.945e+04	1.758e+05	1.344e+04
		47	13.85	447.06	-180.60	436.47	-170.00	-80.86	1.556e+05	6.112e+04	7.040e+04	1.463e+05	2.811e+04
		50	12.68	430.18	-174.60	426.09	-170.52	49.56	1.414e+05	5.762e+04	5.822e+04	1.408e+05	-7035.93
145	7	204	17.60	603.93	-282.76	588.88	-267.71	114.53	-8.201e+04	-2.076e+05	-1.155e+05	-1.741e+05	-5.555e+04
		202	19.52	683.81	-322.99	683.49	-322.66	18.21	-9.358e+04	-2.311e+05	-1.385e+05	-1.862e+05	-6.452e+04
		201	15.37	490.41	-193.50	488.87	-191.96	-32.50	-7.159e+04	-1.742e+05	-1.389e+05	-1.069e+05	-4.873e+04
		203	13.46	503.39	-161.40	498.20	-156.21	58.50	-5.348e+04	-1.491e+05	-1.031e+05	-9.953e+04	-4.779e+04
145	45	204	18.61	458.06	-285.78	456.91	-284.63	-29.27	1.964e+05	4.569e+04	5.013e+04	1.919e+05	2.549e+04
		202	18.90	445.80	-286.29	437.62	-278.11	-76.95	2.022e+05	5.336e+04	5.921e+04	1.964e+05	2.893e+04
		201	15.95	465.06	-232.27	457.33	-224.54	-73.00	1.732e+05	5.468e+04	5.898e+04	1.689e+05	2.214e+04
		203	16.33	452.34	-227.08	451.78	-226.52	-19.46	1.744e+05	4.539e+04	4.812e+04	1.717e+05	1.854e+04
146	13	203	14.58	699.18	-321.67	697.95	-320.44	-35.39	1.141e+05	-1.519e+04	-1.058e+04	1.094e+05	2.397e+04
		201	14.51	712.35	-356.47	706.21	-350.33	-80.75	1.192e+05	-3684.86	1852.25	1.137e+05	2.549e+04
		50	14.09	628.92	-238.50	620.26	-229.84	-86.25	1.223e+05	-1643.08	26.82	1.207e+05	1.429e+04
		53	19.80	714.99	-277.68	711.54	-274.24	58.41	1.832e+05	4231.74	4443.22	1.829e+05	6147.59
146	37	203	15.25	616.69	-279.35	614.89	-277.55	-40.18	1.417e+05	1.132e+04	1.502e+04	1.380e+05	2.163e+04
		201	15.25	627.12	-312.56	621.48	-306.92	-72.58	1.462e+05	2.271e+04	2.752e+04	1.414e+05	2.389e+04
		50	13.60	565.94	-210.37	556.86	-201.30	-83.44	1.339e+05	2.302e+04	2.406e+04	1.329e+05	1.070e+04
		53	19.68	640.53	-244.25	637.59	-241.31	50.89	1.954e+05	2.332e+04	2.347e+04	1.952e+05	4932.17
147	30	206	18.27	465.25	-296.44	459.97	-291.16	-63.22	1.879e+05	3.425e+04	4.367e+04	1.784e+05	3.687e+04
		204	18.57	445.07	-288.59	426.34	-269.86	-115.71	1.950e+05	4.355e+04	5.434e+04	1.842e+05	3.895e+04
		203	16.36	465.65	-225.27	450.79	-210.42	-100.21	1.757e+05	4.818e+04	5.747e+04	1.664e+05	3.316e+04
		205	15.98	450.11	-233.50	447.07	-230.45	-45.51	1.653e+05	3.165e+04	3.865e+04	1.583e+05	2.977e+04
147	45	206	18.27	465.25	-296.44	459.97	-291.16	-63.22	1.879e+05	3.425e+04	4.367e+04	1.784e+05	3.687e+04
		204	18.57	445.07	-288.59	426.34	-269.86	-115.71	1.950e+05	4.355e+04	5.434e+04	1.842e+05	3.895e+04
		203	16.36	465.65	-225.27	450.79	-210.42	-100.21	1.757e+05	4.818e+04	5.747e+04	1.664e+05	3.316e+04
		205	15.98	450.11	-233.50	447.07	-230.45	-45.51	1.653e+05	3.165e+04	3.865e+04	1.583e+05	2.977e+04
148	18	205	15.52	613.39	-302.16	612.30	-301.07	-31.57	1.435e+05	7600.28	1.763e+04	1.335e+05	3.553e+04
		203	15.51	574.22	-268.83	563.65	-258.26	-93.81	1.402e+05	1676.01	8928.89	1.329e+05	3.085e+04
		53	19.94	706.54	-233.12	688.63	-215.21	-128.48	2.076e+05	4.253e+04	5.767e+04	1.924e+05	4.764e+04
		56	15.15	579.59	-210.04	578.12	-208.57	-34.05	1.378e+05	-738.33	4939.88	1.321e+05	2.746e+04
148	39	205	15.52	613.39	-302.16	612.30	-301.07	-31.57	1.435e+05	7600.28	1.763e+04	1.335e+05	3.553e+04
		203	15.51	574.22	-268.83	563.65	-258.26	-93.81	1.402e+05	1676.01	8928.89	1.329e+05	3.085e+04
		53	19.94	706.54	-233.12	688.63	-215.21	-128.48	2.076e+05	4.253e+04	5.767e+04	1.924e+05	4.764e+04
		56	15.15	579.59	-210.04	578.12	-208.57	-34.05	1.378e+05	-738.33	4939.88	1.321e+05	2.746e+04
149	30	208	17.94	473.53	-312.44	460.09	-299.00	-101.91	1.767e+05	1.843e+04	3.534e+04	1.597e+05	4.889e+04
		206	18.24	454.69	-300.73	423.18	-269.22	-151.03	1.860e+05	3.147e+04	4.921e+04	1.682e+05	4.926e+04
		205	15.91	458.32	-235.40	435.48	-212.56	-123.79	1.657e+05	3.464e+04	5.097e+04	1.494e+05	4.329e+04
		207	15.56	454.77	-254.95	446.03	-246.21	-78.27	1.539e+05	1.830e+04	2.960e+04	1.426e+05	3.747e+04
149	45	208	17.94	473.53	-312.44	460.09	-299.00	-101.91	1.767e+05	1.843e+04	3.534e+04	1.597e+05	4.889e+04

Elem.	Cmb	Nodo	Von Mises	N max	N min	N 1	N 2	N 1-2	M max	M min	M 1	M 2	M 1-2
		206	18.24	454.69	-300.73	423.18	-269.22	-151.03	1.860e+05	3.147e+04	4.921e+04	1.682e+05	4.926e+04
		205	15.91	458.32	-235.40	435.48	-212.56	-123.79	1.657e+05	3.464e+04	5.097e+04	1.494e+05	4.329e+04
		207	15.56	454.77	-254.95	446.03	-246.21	-78.27	1.539e+05	1.830e+04	2.960e+04	1.426e+05	3.747e+04
150	30	207	16.32	464.50	-260.77	452.89	-249.17	-91.00	1.630e+05	2.100e+04	3.529e+04	1.487e+05	4.273e+04
		205	15.85	463.50	-223.79	448.41	-208.70	-100.71	1.635e+05	3.009e+04	4.358e+04	1.500e+05	4.022e+04
		56	15.06	452.98	-207.38	408.89	-163.29	-164.83	1.608e+05	4.063e+04	6.506e+04	1.364e+05	4.837e+04
		59	12.16	402.15	-168.21	399.64	-165.69	-37.79	1.231e+05	2.065e+04	2.402e+04	1.198e+05	1.830e+04
150	45	207	16.32	464.50	-260.77	452.89	-249.17	-91.00	1.630e+05	2.100e+04	3.529e+04	1.487e+05	4.273e+04
		205	15.85	463.50	-223.79	448.41	-208.70	-100.71	1.635e+05	3.009e+04	4.358e+04	1.500e+05	4.022e+04
		56	15.06	452.98	-207.38	408.89	-163.29	-164.83	1.608e+05	4.063e+04	6.506e+04	1.364e+05	4.837e+04
		59	12.16	402.15	-168.21	399.64	-165.69	-37.79	1.231e+05	2.065e+04	2.402e+04	1.198e+05	1.830e+04
151	1	210	19.37	433.78	-308.42	431.80	-306.44	38.28	-1.063e+05	-2.202e+05	-1.079e+05	-2.186e+05	1.348e+04
		208	18.84	450.76	-301.75	449.61	-300.60	-29.30	-1.086e+05	-2.150e+05	-1.092e+05	-2.143e+05	8373.63
		207	12.16	378.95	-205.14	376.09	-202.28	-40.73	-9.972e+04	-1.406e+05	-1.035e+05	-1.368e+05	1.181e+04
		209	12.66	385.73	-215.56	383.55	-213.37	36.19	-9.026e+04	-1.454e+05	-9.377e+04	-1.419e+05	1.347e+04
151	45	210	17.27	481.53	-331.78	455.74	-305.99	-142.51	1.602e+05	1545.44	2.762e+04	1.341e+05	5.880e+04
		208	17.87	458.40	-318.51	410.66	-270.76	-186.59	1.743e+05	1.574e+04	4.361e+04	1.464e+05	6.035e+04
		207	15.70	465.18	-254.44	427.15	-216.42	-160.98	1.565e+05	2.110e+04	4.277e+04	1.348e+05	4.964e+04
		209	16.10	451.85	-264.53	435.77	-248.45	-106.11	1.522e+05	3918.14	2.319e+04	1.329e+05	4.985e+04
152	13	209	14.71	720.65	-366.50	707.35	-353.21	-119.47	9.424e+04	-4.602e+04	-1.854e+04	6.676e+04	5.567e+04
		207	15.36	698.79	-376.44	674.34	-351.99	-160.28	1.027e+05	-4.326e+04	-1.490e+04	7.436e+04	5.775e+04
		59	14.03	603.45	-246.39	573.53	-216.47	-156.63	1.070e+05	-2.419e+04	-1.166e+04	9.451e+04	3.856e+04
		62	20.07	654.19	-292.42	653.93	-292.16	15.52	1.606e+05	-3.928e+04	-3.003e+04	1.514e+05	4.198e+04
152	37	209	15.20	640.01	-323.49	623.36	-306.83	-125.57	1.217e+05	-2.047e+04	2724.99	9.853e+04	5.254e+04
		207	15.72	615.47	-331.24	590.32	-306.09	-152.25	1.294e+05	-1.708e+04	7765.78	1.046e+05	5.498e+04
		59	13.36	536.43	-220.84	503.27	-187.69	-154.94	1.184e+05	-1126.61	9312.16	1.079e+05	3.374e+04
		62	19.95	571.95	-257.74	571.93	-257.73	4.03	1.731e+05	-2.405e+04	-1.584e+04	1.649e+05	3.938e+04
153	1	212	19.65	423.93	-312.62	422.35	-311.04	34.07	-1.051e+05	-2.230e+05	-1.054e+05	-2.227e+05	5373.05
		210	19.42	429.83	-309.12	428.64	-307.93	-29.72	-1.063e+05	-2.208e+05	-1.064e+05	-2.207e+05	3426.43
		209	12.64	388.55	-215.66	385.99	-213.10	-39.25	-9.012e+04	-1.451e+05	-9.095e+04	-1.443e+05	6684.66
		211	12.86	389.43	-220.48	387.06	-218.11	37.94	-8.747e+04	-1.468e+05	-8.771e+04	-1.466e+05	3697.96
153	45	212	16.38	481.51	-350.43	441.03	-309.95	-178.99	1.398e+05	-1.661e+04	1.890e+04	1.043e+05	6.552e+04
		210	17.24	456.39	-338.07	386.85	-268.53	-224.52	1.574e+05	-2654.68	3.594e+04	1.188e+05	6.846e+04
		209	16.13	476.94	-261.45	426.65	-211.16	-186.02	1.554e+05	9312.58	4.319e+04	1.215e+05	6.165e+04
		211	15.52	468.09	-281.78	442.95	-256.65	-134.96	1.388e+05	-8522.58	2.095e+04	1.094e+05	5.895e+04
154	18	211	15.28	623.54	-334.44	609.58	-320.49	-114.77	1.213e+05	-2.825e+04	9198.36	8.382e+04	6.478e+04
		209	15.68	567.51	-311.51	526.87	-270.87	-184.59	1.147e+05	-3.841e+04	-9618.47	8.588e+04	5.981e+04
		62	20.27	691.21	-228.77	663.69	-201.25	-156.73	1.988e+05	1.087e+04	5.164e+04	1.580e+05	7.746e+04
		65	16.51	610.10	-269.05	603.23	-262.18	-77.39	1.333e+05	-2.856e+04	-6412.77	1.111e+05	5.562e+04
154	39	211	15.28	623.54	-334.44	609.58	-320.49	-114.77	1.213e+05	-2.825e+04	9198.36	8.382e+04	6.478e+04
		209	15.68	567.51	-311.51	526.87	-270.87	-184.59	1.147e+05	-3.841e+04	-9618.47	8.588e+04	5.981e+04
		62	20.27	691.21	-228.77	663.69	-201.25	-156.73	1.988e+05	1.087e+04	5.164e+04	1.580e+05	7.746e+04
		65	16.51	610.10	-269.05	603.23	-262.18	-77.39	1.333e+05	-2.856e+04	-6412.77	1.111e+05	5.562e+04
155	1	213	12.64	388.55	-215.66	-213.10	385.99	-39.25	-9.012e+04	-1.451e+05	-1.443e+05	-9.095e+04	6684.67
		214	19.42	429.83	-309.12	-307.93	428.64	-29.72	-1.063e+05	-2.208e+05	-2.207e+05	-1.064e+05	3426.45
		212	19.65	423.93	-312.62	-311.04	422.35	34.07	-1.051e+05	-2.230e+05	-2.227e+05	-1.054e+05	5373.08
		211	12.86	389.43	-220.48	-218.11	387.06	37.94	-8.747e+04	-1.468e+05	-1.466e+05	-8.771e+04	3697.97
155	45	213	14.39	466.58	-289.23	-251.46	428.81	164.68	1.174e+05	-2.272e+04	8.322e+04	1.144e+04	-6.016e+04
		214	15.42	493.86	-368.93	-310.62	435.55	216.58	1.149e+05	-3.672e+04	7.139e+04	6804.00	-6.860e+04
		212	16.37	458.47	-357.56	-266.13	367.04	257.40	1.363e+05	-2.134e+04	8.746e+04	2.746e+04	-7.286e+04
		211	15.43	488.17	-282.19	-213.66	419.65	219.30	1.416e+05	-2205.98	9.585e+04	4.359e+04	-6.701e+04
156	30	68	16.45	428.48	-209.41	-200.05	419.12	76.73	1.456e+05	-1.779e+04	1.262e+05	1574.93	-5.281e+04
		213	14.36	517.23	-296.39	-239.66	460.50	207.22	1.257e+05	-8842.10	8.378e+04	3.307e+04	-6.230e+04
		211	15.67	479.91	-269.93	-226.38	436.37	175.37	1.379e+05	-1.432e+04	9.483e+04	2.878e+04	-6.859e+04
		65	16.25	476.17	-256.35	-172.64	392.46	233.05	1.651e+05	2.304e+04	1.136e+05	7.455e+04	-6.831e+04
156	45	68	16.45	428.48	-209.41	-200.05	419.12	76.73	1.456e+05	-1.779e+04	1.262e+05	1574.93	-5.281e+04
		213	14.36	517.23	-296.39	-239.66	460.50	207.22	1.257e+05	-8842.10	8.378e+04	3.307e+04	-6.230e+04
		211	15.67	479.91	-269.93	-226.38	436.37	175.37	1.379e+05	-1.432e+04	9.483e+04	2.878e+04	-6.859e+04
		65	16.25	476.17	-256.35	-172.64	392.46	233.05	1.651e+05	2.304e+04	1.136e+05	7.455e+04	-6.831e+04
157	1	215	12.16	378.95	-205.14	-202.28	376.09	-40.74	-9.972e+04	-1.406e+05	-1.035e+05	-1.035e+05	1.181e+04
		216	18.84	450.76	-301.75	-300.60	449.61	-29.30	-1.086e+05	-2.150e+05	-2.143e+05	-1.092e+05	8373.56
		214	19.37	433.78	-308.42	-306.44	431.80	38.28	-1.063e+05	-2.202e+05	-2.186e+05	-1.079e+05	1.348e+04
		213	12.66	385.73	-215.56	-213.37	383.55	36.19	-9.026e+04	-1.454e+05	-1.419e+05	-9.377e+04	1.347e+04

Elem.	Cmb	Nodo	Von Mises	N max	N min	N 1	N 2	N 1-2	M max	M min	M 1	M 2	M 1-2
157	45	215	13.63	457.45	-281.19	-232.04	408.30	184.08	9.161e+04	-4.568e+04	5.404e+04	-8109.74	-6.121e+04
		216	14.88	508.77	-380.69	-308.50	436.58	242.89	8.919e+04	-6.039e+04	3.824e+04	-9444.61	-7.089e+04
		214	15.40	467.14	-374.05	-256.75	349.85	291.40	1.106e+05	-4.168e+04	5.409e+04	1.482e+04	-7.356e+04
		213	14.47	492.91	-287.98	-200.18	405.12	246.68	1.224e+05	-1.662e+04	7.058e+04	3.523e+04	-6.724e+04
158	30	71	13.14	476.21	-207.49	-157.54	426.25	177.93	9.867e+04	-3.005e+04	7.578e+04	-7162.22	-4.921e+04
		215	14.32	456.04	-270.72	-226.42	411.74	173.87	1.074e+05	-3.904e+04	5.933e+04	9023.57	-6.876e+04
		213	13.93	435.73	-267.72	-176.27	344.28	236.58	1.056e+05	-3.155e+04	6.621e+04	7796.38	-6.202e+04
		68	18.65	591.50	-218.91	-150.80	523.39	224.85	1.932e+05	2.386e+04	1.237e+05	9.334e+04	-8.329e+04
158	45	71	13.14	476.21	-207.49	-157.54	426.25	177.93	9.867e+04	-3.005e+04	7.578e+04	-7162.22	-4.921e+04
		215	14.32	456.04	-270.72	-226.42	411.74	173.87	1.074e+05	-3.904e+04	5.933e+04	9023.57	-6.876e+04
		213	13.93	435.73	-267.72	-176.27	344.28	236.58	1.056e+05	-3.155e+04	6.621e+04	7796.38	-6.202e+04
		68	18.65	591.50	-218.91	-150.80	523.39	224.85	1.932e+05	2.386e+04	1.237e+05	9.334e+04	-8.329e+04
159	1	217	11.97	377.58	-199.25	-195.97	374.30	-43.38	-1.081e+05	-1.339e+05	-1.308e+05	-1.111e+05	8303.99
		218	18.23	471.22	-295.76	-294.52	469.98	-30.80	-1.118e+05	-2.085e+05	-2.077e+05	-1.127e+05	9180.01
		216	18.77	456.05	-300.96	-298.74	453.84	40.88	-1.085e+05	-2.141e+05	-2.112e+05	-1.114e+05	1.726e+04
		215	12.17	375.35	-205.77	-204.01	373.58	31.97	-1.003e+05	-1.407e+05	-1.333e+05	-1.076e+05	1.556e+04
159	37	217	14.45	590.74	-344.07	-307.06	553.72	182.30	3.256e+04	-1.053e+05	-7499.45	-6.522e+04	-6.258e+04
		218	15.72	698.88	-472.93	-414.96	640.91	254.10	1.548e+04	-1.306e+05	-4.971e+04	-6.541e+04	-7.262e+04
		216	14.96	657.37	-471.49	-361.68	547.56	334.52	3.586e+04	-1.072e+05	-3.398e+04	-3.735e+04	-7.150e+04
		215	13.68	607.62	-342.95	-259.84	524.52	268.49	6.167e+04	-7.257e+04	9710.96	-2.061e+04	-6.539e+04
160	13	74	15.16	555.47	-238.52	-211.08	528.03	145.02	2.705e+04	-1.163e+05	6685.20	-9.590e+04	-5.003e+04
		217	15.04	664.98	-395.27	-362.89	632.60	182.43	1.500e+04	-1.222e+05	-2.951e+04	-7.766e+04	-6.422e+04
		215	13.93	691.62	-361.05	-297.57	628.14	250.58	2.365e+04	-1.030e+05	-2.270e+04	-5.664e+04	-6.101e+04
		71	14.72	643.34	-325.14	-215.90	534.10	306.37	8.775e+04	-5.323e+04	4.707e+04	-1.255e+04	-6.388e+04
160	39	74	13.93	494.60	-218.20	-182.76	459.16	154.94	4.249e+04	-9.476e+04	1.935e+04	-7.161e+04	-5.139e+04
		217	14.54	585.80	-356.48	-316.26	545.57	190.48	4.577e+04	-9.694e+04	789.62	-5.196e+04	-6.630e+04
		215	13.84	609.39	-319.30	-249.61	539.70	244.67	5.590e+04	-7.969e+04	8089.45	-3.188e+04	-6.479e+04
		71	14.79	577.55	-300.65	-186.98	463.88	294.79	3.633e+04	-3.633e+04	5.969e+04	1.069e+04	-6.720e+04
161	13	219	16.48	648.82	-368.34	-332.25	612.73	188.16	-1.525e+04	-1.542e+05	-6.003e+04	-1.095e+05	-4.496e+04
		220	18.77	820.71	-524.87	-470.03	765.88	266.05	-4.459e+04	-1.958e+05	-1.300e+05	-1.104e+05	-7.496e+04
		218	17.11	769.65	-528.54	-416.42	657.54	364.65	-2.503e+04	-1.690e+05	-1.132e+05	-8.084e+04	-7.013e+04
		217	14.81	680.80	-384.52	-297.51	593.78	291.77	5943.38	-1.241e+05	-4.921e+04	-6.898e+04	-6.428e+04
161	37	219	15.49	573.44	-334.40	-289.12	528.16	197.62	1.370e+04	-1.298e+05	-3.133e+04	-8.474e+04	-6.658e+04
		220	17.23	724.26	-471.52	-405.32	658.06	273.46	-8120.45	-1.615e+05	-8.501e+04	-8.457e+04	-7.667e+04
		218	16.03	675.22	-474.34	-351.26	552.14	355.44	1.269e+04	-1.357e+05	-6.767e+04	-5.530e+04	-7.391e+04
		217	14.18	605.61	-348.30	-253.43	510.74	285.48	3.554e+04	-9.985e+04	-2.048e+04	-4.383e+04	-6.668e+04
162	13	77	18.78	513.89	-278.98	-267.82	502.73	93.42	4.893e+04	-1.419e+05	2.294e+04	-1.159e+05	-6.546e+04
		219	15.04	710.58	-374.44	-324.97	661.10	226.35	-1.145e+04	-1.371e+05	-6.184e+04	-8.674e+04	-6.159e+04
		217	15.91	674.37	-387.57	-317.42	604.22	263.76	7518.13	-1.357e+05	-5.041e+04	-7.779e+04	-7.030e+04
		74	13.43	538.68	-270.78	-183.01	450.91	251.68	3.633e+04	-9.072e+04	2383.83	-5.678e+04	-5.622e+04
162	37	77	17.99	443.28	-250.35	-235.10	428.04	101.70	6.357e+04	-1.253e+05	3.555e+04	-9.723e+04	-6.713e+04
		219	14.12	638.20	-341.56	-282.26	578.90	233.63	1.779e+04	-1.122e+05	-3.282e+04	-6.157e+04	-6.337e+04
		217	15.30	595.74	-349.26	-272.71	519.20	257.82	3.701e+04	-1.120e+05	-2.185e+04	-5.313e+04	-7.285e+04
		74	12.43	482.43	-251.56	-154.25	385.12	248.91	5.132e+04	-7.014e+04	1.488e+04	-3.370e+04	-5.566e+04
163	13	221	17.97	643.31	-352.76	-312.21	602.76	196.84	-3.768e+04	-1.802e+05	-8.598e+04	-1.319e+05	-6.747e+04
		222	21.19	832.05	-516.09	-459.93	775.89	269.37	-6.496e+04	-2.308e+05	-1.652e+05	-1.306e+05	-8.111e+04
		220	19.20	783.36	-523.86	-400.14	659.64	382.65	-4.810e+04	-2.015e+05	-1.479e+05	-1.016e+05	-7.310e+04
		219	15.97	683.14	-365.19	-271.26	589.21	299.42	-1.083e+04	-1.466e+05	-7.336e+04	-8.404e+04	-6.766e+04
163	37	221	16.62	569.26	-320.10	-269.71	518.88	205.60	-8970.76	-1.550e+05	-5.817e+04	-1.058e+05	-6.904e+04
		222	19.24	733.02	-463.94	-395.76	664.84	277.43	-3.018e+04	-1.954e+05	-1.212e+05	-1.044e+05	-8.218e+04
		220	17.60	687.60	-472.21	-335.69	551.09	373.75	-1.181e+04	-1.671e+05	-1.035e+05	-7.543e+04	-7.637e+04
		219	15.06	607.52	-330.34	-227.68	504.86	292.81	1.834e+04	-1.222e+05	-4.508e+04	-5.881e+04	-6.995e+04
164	13	80	16.39	598.71	-265.64	-218.45	551.52	196.37	7203.67	-1.379e+05	-7834.86	-1.228e+05	-4.422e+04
		221	17.80	642.20	-334.69	-301.00	608.51	178.25	-2.095e+04	-1.747e+05	-8.184e+04	-1.138e+05	-7.521e+04
		219	16.74	617.84	-362.09	-258.05	513.80	301.87	-3.021e+04	-1.614e+05	-7.700e+04	-1.146e+05	-6.285e+04
		77	15.96	700.00	-240.41	-182.32	641.91	226.40	8.561e+04	-8.167e+04	1.452e+04	-1.058e+04	-6.289e+04
164	37	80	15.12	542.30	-244.09	-189.91	488.12	199.17	2.316e+04	-1.176e+05	4409.97	-9.881e+04	-4.782e+04
		221	16.66	565.97	-299.79	-257.59	523.78	186.42	7521.40	-1.498e+05	-5.412e+04	-8.818e+04	-7.681e+04
		219	15.58	546.60	-331.01	-215.15	430.74	297.08	-475.00	-1.370e+05	-4.846e+04	-8.904e+04	-6.519e+04
		77	15.85	629.47	-210.91	-149.40	567.96	218.88	1.020e+05	-6.678e+04	2.681e+04	8442.83	-8.390e+04
165	13	223	20.32	639.94	-360.25	-319.04	598.73	198.79	-5.915e+04	-2.146e+05	-1.187e+05	-1.551e+05	-7.557e+04
		224	23.85	845.20	-515.54	-456.21	785.87	277.87	-8.559e+04	-2.675e+05	-2.026e+05	-1.506e+05	-8.718e+04
		222	21.60	805.93	-516.86	-391.20	680.28	387.85	-6.841e+04	-2.361e+05	-1.844e+05	-1.201e+05	-7.743e+04

Elem.	Cmb	Nodo	Von Mises	N max	N min	N 1	N 2	N 1-2	M max	M min	M 1	M 2	M 1-2
165	37	221	17.68	655.54	-354.84	-256.79	557.49	299.10	-3.364e+04	-1.758e+05	-1.002e+05	-1.093e+05	-7.092e+04
		223	18.60	565.76	-327.69	-276.64	514.71	207.37	-3.189e+04	-1.880e+05	-9.142e+04	-1.284e+05	-7.581e+04
		224	21.56	745.10	-464.27	-392.28	673.10	286.15	-5.246e+04	-2.307e+05	-1.591e+05	-1.241e+05	-8.739e+04
		222	19.61	707.53	-466.08	-327.19	568.64	379.09	-3.386e+04	-2.005e+05	-1.408e+05	-9.362e+04	-7.993e+04
		221	16.38	581.15	-321.25	-213.95	473.84	292.09	-4.831.94	-1.506e+05	-7.283e+04	-8.261e+04	-7.272e+04
166	13	83	19.89	496.45	-232.98	-187.44	450.91	176.48	-2.128e+04	-1.953e+05	-5.317e+04	-1.634e+05	-6.733e+04
		223	19.75	634.35	-374.49	-332.75	592.61	200.92	-4.700e+04	-2.057e+05	-1.123e+05	-1.404e+05	-7.811e+04
		221	18.39	661.46	-336.68	-252.16	576.94	277.88	-4.131e+04	-1.860e+05	-1.050e+05	-1.223e+05	-7.182e+04
		80	15.99	572.94	-306.84	-185.95	452.05	302.89	3.204e+04	-1.188e+05	-1.001e+04	-7.678e+04	-6.764e+04
166	37	83	18.19	446.57	-217.27	-160.26	389.55	186.00	-7373.87	-1.729e+05	-4.190e+04	-1.384e+05	-6.726e+04
		223	18.16	558.85	-340.29	-289.35	507.90	207.87	-1.982e+04	-1.792e+05	-8.509e+04	-1.139e+05	-7.838e+04
		221	17.01	585.43	-301.91	-208.45	491.97	272.39	-1.256e+04	-1.610e+05	-7.771e+04	-9.588e+04	-7.368e+04
		80	15.07	517.95	-286.19	-158.54	390.29	293.86	4.876e+04	-9.935e+04	1207.98	-5.181e+04	-6.915e+04
167	13	225	21.93	623.67	-355.72	-308.22	576.17	210.39	-2.399e+05	-2.399e+05	-1.490e+05	-1.708e+05	-9.927e+04
		226	26.69	857.57	-512.33	-450.57	795.81	284.25	-1.064e+05	-3.061e+05	-2.428e+05	-1.696e+05	-9.290e+04
		224	24.33	814.05	-514.08	-386.64	686.61	391.17	-8.854e+04	-2.736e+05	-2.233e+05	-1.389e+05	-8.238e+04
		223	19.86	657.51	-364.99	-260.79	553.31	309.34	-5.602e+04	-2.085e+05	-1.348e+05	-1.298e+05	-7.621e+04
167	37	225	20.08	549.54	-324.04	-265.53	491.03	218.38	-5.325e+04	-2.131e+05	-1.214e+05	-1.449e+05	-7.904e+04
		226	24.11	757.79	-461.54	-386.68	682.93	292.69	-7.475e+04	-2.677e+05	-1.995e+05	-1.429e+05	-9.223e+04
		224	22.00	714.60	-463.79	-322.80	573.61	382.45	-5.562e+04	-2.367e+05	-1.800e+05	-1.123e+05	-8.396e+04
		223	18.18	583.22	-332.16	-218.24	469.30	302.17	-2.867e+04	-1.820e+05	-1.075e+05	-1.031e+05	-7.662e+04
168	13	86	21.85	422.59	-271.88	-250.77	401.48	119.22	-1.910e+04	-2.194e+05	-6.176e+04	-1.767e+05	-8.200e+04
		225	20.45	692.88	-366.67	-308.06	634.27	242.21	-7.191e+04	-2.221e+05	-1.497e+05	-1.443e+05	-7.504e+04
		223	21.16	646.49	-367.64	-282.78	561.64	280.81	-5.584e+04	-2.231e+05	-1.373e+05	-1.416e+05	-8.360e+04
		83	17.19	467.60	-263.87	-162.32	366.05	252.93	-1.193e+04	-1.636e+05	-6.162e+04	-1.140e+05	-7.120e+04
168	37	86	20.59	357.59	-246.04	-218.05	329.61	126.93	-5089.71	-2.016e+05	-4.965e+04	-1.571e+05	-8.229e+04
		225	18.61	620.52	-335.44	-265.91	550.99	248.26	-4.505e+04	-1.948e+05	-1.218e+05	-1.181e+05	-7.486e+04
		223	19.52	569.10	-332.36	-239.44	476.19	274.09	-2.868e+04	-1.969e+05	-1.102e+05	-1.154e+05	-8.407e+04
		83	15.57	417.89	-247.69	-133.68	303.88	250.77	2266.64	-1.414e+05	-4.963e+04	-8.949e+04	-6.901e+04
169	13	227	23.54	614.26	-338.78	-287.91	563.39	214.23	-1.035e+05	-2.636e+05	-1.762e+05	-1.908e+05	-7.972e+04
		228	29.66	849.70	-500.41	-441.31	790.60	276.23	-1.262e+05	-3.460e+05	-2.838e+05	-1.884e+05	-9.900e+04
		226	27.18	811.97	-509.68	-377.76	680.04	396.18	-1.106e+05	-3.123e+05	-2.643e+05	-1.586e+05	-8.587e+04
		225	21.33	661.88	-351.32	-242.03	552.59	314.30	-7.474e+04	-2.318e+05	-1.649e+05	-1.417e+05	-7.766e+04
169	37	227	21.50	541.66	-307.64	-245.36	479.38	221.40	-7.688e+04	-2.362e+05	-1.489e+05	-1.642e+05	-7.932e+04
		228	26.85	749.64	-449.51	-377.47	677.60	284.95	-9.603e+04	-3.062e+05	-2.405e+05	-1.617e+05	-9.742e+04
		226	24.56	713.50	-460.20	-313.87	567.17	387.73	-7.910e+04	-2.738e+05	-2.211e+05	-1.319e+05	-8.654e+04
		225	19.52	586.79	-318.69	-199.34	467.45	306.30	-4.792e+04	-2.052e+05	-1.373e+05	-1.158e+05	-7.789e+04
170	13	89	19.00	545.28	-264.88	-203.12	483.52	214.99	-5.414e+04	-1.954e+05	-7.201e+04	-1.775e+05	-4.696e+04
		227	23.41	612.24	-316.73	-275.20	570.72	191.97	-8.554e+04	-2.609e+05	-1.727e+05	-1.738e+05	-8.768e+04
		225	22.19	600.26	-362.06	-236.90	475.09	323.70	-9.590e+04	-2.441e+05	-1.677e+05	-1.722e+05	-7.405e+04
		86	17.43	613.61	-220.73	-159.67	552.55	217.29	1.900e+04	-1.545e+05	-7.199e+04	-6.352e+04	-8.665e+04
170	37	89	17.29	492.09	-245.22	-174.48	421.35	217.15	-3.886e+04	-1.742e+05	-6.003e+04	-1.530e+05	-4.916e+04
		227	21.51	536.64	-283.24	-231.87	485.27	198.69	-5.934e+04	-2.338e+05	-1.455e+05	-1.476e+05	-8.721e+04
		225	20.23	530.87	-333.80	-194.75	391.81	317.65	-6.863e+04	-2.172e+05	-1.399e+05	-1.460e+05	-7.423e+04
		86	16.66	545.95	-192.23	-126.96	480.67	209.58	3.486e+04	-1.386e+05	-5.987e+04	-4.388e+04	-8.636e+04
171	13	229	26.31	602.31	-342.01	-294.94	555.24	205.51	-1.224e+05	-3.005e+05	-2.112e+05	-2.116e+05	-8.905e+04
		230	32.67	840.51	-496.59	-438.58	782.49	272.41	-1.459e+05	-3.862e+05	-3.264e+05	-2.056e+05	-1.038e+05
		228	30.12	815.63	-499.42	-372.70	688.90	388.05	-1.299e+05	-3.518e+05	-3.065e+05	-1.753e+05	-8.945e+04
		227	23.19	629.27	-339.27	-227.98	517.98	308.87	-9.883e+04	-2.589e+05	-1.920e+05	-1.658e+05	-7.894e+04
171	37	229	24.08	529.38	-309.89	-252.10	471.59	212.52	-9.717e+04	-2.717e+05	-1.839e+05	-1.849e+05	-8.726e+04
		230	29.65	741.68	-445.39	-374.57	670.86	281.17	-1.171e+05	-3.448e+05	-2.828e+05	-1.791e+05	-1.013e+05
		228	27.28	716.77	-449.40	-308.77	576.14	379.77	-9.994e+04	-3.119e+05	-2.631e+05	-1.488e+05	-8.924e+04
		227	21.18	555.62	-307.24	-185.58	433.97	300.29	-7.217e+04	-2.316e+05	-1.647e+05	-1.391e+05	-7.870e+04
172	13	92	24.45	451.10	-225.13	-166.35	392.32	190.51	-7.061e+04	-2.648e+05	-1.156e+05	-2.198e+05	-8.192e+04
		229	25.58	595.60	-354.77	-309.64	550.47	202.13	-1.102e+05	-2.917e+05	-2.059e+05	-1.961e+05	-9.061e+04
		227	24.15	631.42	-325.15	-225.79	532.06	291.84	-1.059e+05	-2.707e+05	-1.981e+05	-1.785e+05	-8.185e+04
		89	18.13	516.56	-289.81	-162.50	389.25	294.02	-2.879e+04	-1.780e+05	-7.306e+04	-1.338e+05	-6.817e+04
172	37	92	22.56	403.91	-212.29	-138.95	330.57	199.54	-5.734e+04	-2.418e+05	-1.044e+05	-1.948e+05	-8.041e+04
		229	23.40	520.33	-320.76	-265.93	465.50	207.63	-8.527e+04	-2.630e+05	-1.786e+05	-1.697e+05	-8.874e+04
		227	22.12	557.11	-292.15	-182.39	447.36	284.89	-7.932e+04	-2.436e+05	-1.708e+05	-1.520e+05	-8.158e+04
		89	16.61	463.14	-270.57	-135.32	327.90	284.50	-1.308e+04	-1.574e+05	-6.178e+04	-1.087e+05	-6.824e+04
173	13	231	28.12	581.70	-339.06	-288.40	531.05	209.94	-1.429e+05	-3.268e+05	-2.478e+05	-2.219e+05	-9.103e+04
		232	35.80	826.47	-490.26	-434.29	770.50	265.64	-1.650e+05	-4.276e+05	-3.716e+05	-2.211e+05	-1.076e+05

Elem.	Cmb	Nodo	Von Mises	N max	N min	N 1	N 2	N 1-2	M max	M min	M 1	M 2	M 1-2
		230	33.19	801.87	-492.69	-371.54	680.72	377.04	-1.493e+05	-3.927e+05	-3.502e+05	-1.918e+05	-9.240e+04
		229	25.85	623.41	-346.81	-235.97	512.57	308.64	-1.187e+05	-2.947e+05	-2.304e+05	-1.830e+05	-8.478e+04
173	37	231	25.82	508.91	-307.05	-244.83	446.70	216.55	-1.186e+05	-2.976e+05	-2.195e+05	-1.967e+05	-8.873e+04
		232	32.59	730.45	-438.34	-369.84	661.95	274.54	-1.375e+05	-3.845e+05	-3.271e+05	-1.949e+05	-1.043e+05
		230	30.14	704.26	-441.96	-307.37	569.68	368.98	-1.207e+05	-3.511e+05	-3.061e+05	-1.657e+05	-9.133e+04
		229	23.65	549.69	-314.47	-193.47	428.69	299.87	-9.346e+04	-2.660e+05	-2.026e+05	-1.569e+05	-8.321e+04
174	13	95	25.55	362.50	-258.92	-230.32	333.90	130.21	-8.584e+04	-2.873e+05	-1.501e+05	-2.231e+05	-9.391e+04
		231	26.85	650.81	-352.52	-294.87	593.16	233.49	-1.307e+05	-3.117e+05	-2.472e+05	-1.951e+05	-8.664e+04
		229	27.15	608.24	-349.73	-257.77	516.28	282.20	-1.203e+05	-3.099e+05	-2.337e+05	-1.965e+05	-9.296e+04
		92	21.42	414.61	-249.63	-146.04	311.02	241.00	-6.120e+04	-2.314e+05	-1.285e+05	-1.641e+05	-8.322e+04
174	37	95	24.09	298.23	-235.67	-197.40	259.95	137.73	-7.250e+04	-2.694e+05	-1.378e+05	-2.041e+05	-9.269e+04
		231	24.55	578.47	-320.34	-251.97	510.10	238.28	-1.063e+05	-2.819e+05	-2.187e+05	-1.695e+05	-8.430e+04
		229	24.97	532.14	-314.96	-214.36	431.55	274.04	-9.536e+04	-2.814e+05	-2.060e+05	-1.708e+05	-9.136e+04
		92	19.56	365.17	-235.04	-117.49	247.62	238.19	-4.765e+04	-2.087e+05	-1.162e+05	-1.401e+05	-7.963e+04
175	13	233	29.59	563.42	-318.34	-267.44	512.52	205.65	-1.654e+05	-3.475e+05	-2.768e+05	-2.361e+05	-8.879e+04
		234	39.44	788.47	-474.83	-425.72	739.35	244.20	-1.833e+05	-4.691e+05	-4.174e+05	-2.349e+05	-1.100e+05
		232	36.28	774.51	-485.08	-367.23	656.65	366.82	-1.697e+05	-4.339e+05	-3.956e+05	-2.080e+05	-9.305e+04
		231	27.52	621.77	-334.57	-222.73	509.93	307.33	-1.374e+05	-3.192e+05	-2.656e+05	-1.911e+05	-8.290e+04
175	37	233	27.21	492.25	-286.13	-223.37	429.48	211.94	-3.179e+05	-2.481e+05	-2.210e+05	-2.109e+05	-8.639e+04
		234	35.55	694.81	-421.41	-360.56	633.95	253.42	-1.569e+05	-4.244e+05	-3.719e+05	-2.094e+05	-1.062e+05
		232	33.05	680.27	-433.95	-302.51	548.83	359.40	-1.422e+05	-3.906e+05	-3.505e+05	-1.822e+05	-9.134e+04
		231	25.26	547.40	-301.65	-179.60	425.36	297.87	-1.130e+05	-2.902e+05	-2.369e+05	-1.663e+05	-8.128e+04
176	13	98	21.86	499.55	-246.58	-183.80	436.78	207.12	-1.176e+05	-2.437e+05	-1.413e+05	-2.200e+05	-4.929e+04
		233	29.60	564.32	-296.02	-255.21	523.51	182.88	-1.481e+05	-3.476e+05	-2.739e+05	-2.219e+05	-9.628e+04
		231	28.27	566.55	-355.66	-225.95	436.84	320.62	-1.580e+05	-3.279e+05	-2.674e+05	-2.185e+05	-8.134e+04
		95	20.68	538.20	-199.93	-142.69	480.96	197.42	-5.013e+04	-2.261e+05	-1.619e+05	-1.143e+05	-8.469e+04
176	37	98	20.04	444.47	-228.52	-155.04	370.98	209.89	-1.025e+05	-2.233e+05	-1.288e+05	-1.969e+05	-4.984e+04
		233	27.29	489.43	-261.44	-210.50	438.49	188.82	-1.245e+05	-3.181e+05	-2.454e+05	-1.972e+05	-9.373e+04
		231	25.91	498.63	-327.23	-183.24	354.64	313.34	-1.332e+05	-2.985e+05	-2.384e+05	-1.933e+05	-7.955e+04
		95	19.51	468.15	-171.85	-109.97	406.26	189.14	-3.520e+04	-2.097e+05	-1.493e+05	-9.562e+04	-8.302e+04
177	13	235	32.38	539.76	-313.81	-273.77	499.72	180.49	-1.783e+05	-3.849e+05	-3.156e+05	-2.476e+05	-9.752e+04
		236	43.01	744.95	-470.91	-427.99	702.02	224.38	-2.013e+05	-5.093e+05	-4.650e+05	-2.456e+05	-1.081e+05
		234	39.88	747.99	-470.66	-365.60	642.93	342.04	-1.870e+05	-4.751e+05	-4.417e+05	-2.203e+05	-9.213e+04
		233	29.22	581.20	-318.43	-209.28	472.05	293.73	-1.609e+05	-3.428e+05	-2.931e+05	-2.105e+05	-8.104e+04
177	37	235	29.91	467.18	-278.98	-228.39	416.58	187.60	-1.557e+05	-3.539e+05	-2.860e+05	-2.236e+05	-9.407e+04
		236	38.95	654.66	-415.17	-361.52	601.02	233.48	-1.759e+05	-4.629e+05	-4.180e+05	-2.208e+05	-1.043e+05
		234	35.98	655.87	-417.60	-300.08	538.34	335.19	-1.607e+05	-4.301e+05	-3.956e+05	-1.953e+05	-9.009e+04
		233	26.86	508.46	-285.39	-165.68	388.75	284.08	-1.366e+05	-3.132e+05	-2.640e+05	-1.858e+05	-7.919e+04
178	13	101	28.25	421.53	-192.58	-139.99	368.94	171.85	-1.160e+05	-3.210e+05	-1.817e+05	-2.553e+05	-9.564e+04
		235	31.72	533.69	-324.74	-288.51	497.46	172.59	-1.666e+05	-3.780e+05	-3.114e+05	-2.332e+05	-9.818e+04
		233	30.28	579.07	-309.85	-209.58	478.80	281.21	-1.662e+05	-3.552e+05	-2.997e+05	-2.217e+05	-8.609e+04
		98	20.86	473.73	-250.82	-138.62	361.53	262.12	-9.368e+04	-2.306e+05	-1.418e+05	-1.825e+05	-6.536e+04
178	37	101	26.39	370.87	-181.53	-112.27	301.60	182.93	-1.036e+05	-2.991e+05	-1.696e+05	-2.330e+05	-9.246e+04
		235	29.28	458.03	-287.90	-242.54	412.67	178.27	-1.444e+05	-3.469e+05	-2.819e+05	-2.095e+05	-9.457e+04
		233	27.91	506.73	-276.26	-164.88	395.35	273.49	-1.420e+05	-3.256e+05	-2.706e+05	-1.971e+05	-8.410e+04
		98	19.09	416.38	-232.37	-111.47	295.48	252.62	-7.870e+04	-2.102e+05	-1.296e+05	-1.593e+05	-6.406e+04
179	13	237	34.27	515.90	-311.31	-277.44	482.03	163.92	-1.916e+05	-4.134e+05	-3.625e+05	-2.424e+05	-9.323e+04
		238	46.40	699.82	-471.42	-435.20	663.59	202.78	-2.196e+05	-5.471e+05	-5.130e+05	-2.537e+05	-1.000e+05
		236	43.48	703.24	-463.30	-371.91	611.85	313.46	-2.050e+05	-5.155e+05	-4.886e+05	-2.320e+05	-8.738e+04
		235	32.01	560.60	-320.03	-223.49	464.06	275.14	-1.738e+05	-3.804e+05	-3.361e+05	-2.182e+05	-8.486e+04
179	37	237	31.80	440.77	-274.07	-229.98	396.68	171.97	-1.707e+05	-3.818e+05	-3.310e+05	-2.216e+05	-9.024e+04
		238	42.20	613.03	-412.58	-367.02	567.48	211.30	-1.948e+05	-4.993e+05	-4.644e+05	-2.297e+05	-9.705e+04
		236	39.41	614.26	-407.52	-305.04	511.78	306.94	-1.797e+05	-4.689e+05	-4.410e+05	-2.077e+05	-8.552e+04
		235	29.56	486.78	-284.90	-178.48	380.36	266.08	-1.514e+05	-3.495e+05	-3.057e+05	-1.952e+05	-8.223e+04
180	13	104	29.50	338.12	-215.84	-191.70	313.97	113.10	-1.367e+05	-3.476e+05	-2.467e+05	-2.377e+05	-1.053e+05
		237	33.52	565.73	-326.51	-291.90	531.12	172.28	-1.756e+05	-4.034e+05	-3.604e+05	-2.186e+05	-8.916e+04
		235	33.19	546.54	-320.60	-237.75	463.70	254.90	-1.779e+05	-3.942e+05	-3.400e+05	-2.321e+05	-9.376e+04
		101	25.40	384.35	-211.62	-133.38	306.11	201.26	-1.056e+05	-2.905e+05	-1.987e+05	-1.974e+05	-9.246e+04
180	37	104	28.17	268.43	-193.72	-157.26	231.98	124.58	-1.254e+05	-3.312e+05	-2.331e+05	-2.235e+05	-1.027e+05
		237	30.87	490.36	-288.77	-245.53	447.12	178.38	-1.548e+05	-3.712e+05	-3.286e+05	-1.973e+05	-8.603e+04
		235	30.75	471.55	-283.71	-191.84	379.68	246.87	-1.557e+05	-3.635e+05	-3.098e+05	-2.095e+05	-9.099e+04
		101	23.55	327.94	-196.69	-104.60	235.85	199.58	-9.308e+04	-2.686e+05	-1.852e+05	-1.764e+05	-8.764e+04
181	13	239	35.47	497.66	-296.51	-273.45	474.60	133.37	-2.097e+05	-4.261e+05	-3.970e+05	-2.388e+05	-7.381e+04

Elem.	Cmb	Nodo	Von Mises	N max	N min	N 1	N 2	N 1-2	M max	M min	M 1	M 2	M 1-2
		240	49.01	656.64	-463.73	-434.97	627.87	177.20	-2.392e+05	-5.765e+05	-5.544e+05	-2.613e+05	-8.341e+04
		238	46.81	651.77	-464.38	-384.29	571.68	288.05	-2.244e+05	-5.527e+05	-5.344e+05	-2.427e+05	-7.535e+04
		237	33.80	546.13	-308.57	-225.70	463.26	252.91	-1.852e+05	-4.078e+05	-3.799e+05	-2.131e+05	-7.376e+04
181	37	239	32.72	419.66	-256.13	-224.93	388.46	141.81	-1.890e+05	-3.948e+05	-3.644e+05	-2.193e+05	-7.299e+04
		240	44.74	570.33	-402.25	-365.77	533.85	184.79	-2.146e+05	-5.282e+05	-5.049e+05	-2.379e+05	-8.221e+04
		238	42.59	566.09	-405.61	-315.79	476.27	281.43	-1.996e+05	-5.048e+05	-4.853e+05	-2.190e+05	-7.459e+04
		237	31.35	469.42	-270.35	-178.30	377.37	244.17	-1.644e+05	-3.763e+05	-3.478e+05	-1.929e+05	-7.227e+04
182	13	107	25.57	448.64	-205.00	-162.90	406.53	160.47	-1.719e+05	-2.989e+05	-2.447e+05	-2.262e+05	-6.284e+04
		239	35.63	480.80	-277.86	-264.46	467.39	99.95	-1.919e+05	-4.254e+05	-3.970e+05	-2.203e+05	-7.626e+04
		237	34.67	507.20	-331.81	-232.24	407.63	271.33	-2.038e+05	-4.168e+05	-3.827e+05	-2.379e+05	-7.813e+04
		104	24.69	466.46	-171.93	-140.60	435.12	137.91	-1.035e+05	-2.924e+05	-2.543e+05	-1.416e+05	-7.579e+04
182	37	107	24.31	383.57	-183.99	-129.21	328.80	167.60	-1.566e+05	-2.848e+05	-2.303e+05	-2.111e+05	-6.337e+04
		239	32.87	398.98	-234.32	-215.58	380.24	107.33	-1.717e+05	-3.938e+05	-3.643e+05	-2.012e+05	-7.533e+04
		237	32.17	437.37	-298.38	-185.47	324.45	265.19	-1.825e+05	-3.851e+05	-3.504e+05	-2.173e+05	-7.640e+04
		104	23.46	386.61	-141.72	-106.35	351.24	132.04	-9.170e+04	-2.764e+05	-2.402e+05	-1.279e+05	-7.329e+04
183	13	239	35.32	516.60	-295.77	451.29	-230.46	-220.89	-2.031e+05	-4.236e+05	-2.162e+05	-4.105e+05	5.215e+04
		241	36.09	478.27	-278.85	465.42	-266.00	-97.80	-2.324e+05	-4.306e+05	-2.448e+05	-4.182e+05	4.805e+04
		242	50.45	642.30	-448.31	620.38	-426.39	-153.05	-2.600e+05	-5.936e+05	-2.718e+05	-5.818e+05	6.170e+04
		240	49.29	620.30	-457.57	553.88	-391.15	-259.19	-2.435e+05	-5.804e+05	-2.527e+05	-5.712e+05	5.497e+04
183	37	239	32.57	437.97	-254.75	365.16	-181.94	-212.45	-1.823e+05	-3.922e+05	-1.967e+05	-3.779e+05	5.297e+04
		241	33.39	397.93	-237.01	379.52	-218.60	-106.53	-2.106e+05	-4.001e+05	-2.246e+05	-3.861e+05	4.953e+04
		242	46.23	552.96	-385.87	524.97	-357.88	-159.67	-2.351e+05	-5.458e+05	-2.482e+05	-5.327e+05	6.246e+04
		240	45.02	533.84	-395.92	459.87	-321.95	-251.60	-2.189e+05	-5.321e+05	-2.293e+05	-5.217e+05	5.617e+04
184	13	107	24.08	381.94	-175.37	330.16	-123.59	-161.79	-1.365e+05	-2.870e+05	-1.691e+05	-2.544e+05	6.201e+04
		110	26.80	343.08	-203.57	329.61	-190.10	-84.75	-1.896e+05	-3.230e+05	-2.148e+05	-2.978e+05	5.217e+04
		241	35.74	510.14	-290.45	494.98	-275.29	-109.12	-2.166e+05	-4.249e+05	-2.257e+05	-4.158e+05	4.247e+04
		239	36.09	505.49	-300.90	450.85	-246.26	-202.66	-2.142e+05	-4.332e+05	-2.301e+05	-4.173e+05	5.688e+04
184	37	107	22.86	311.96	-149.43	252.43	-89.90	-154.67	-1.221e+05	-2.720e+05	-1.541e+05	-2.400e+05	6.148e+04
		110	25.71	265.22	-175.35	245.72	-155.84	-90.62	-1.739e+05	-3.109e+05	-2.011e+05	-2.837e+05	5.466e+04
		241	33.01	431.92	-248.63	411.80	-228.51	-115.26	-1.948e+05	-3.939e+05	-2.051e+05	-3.835e+05	4.421e+04
		239	33.36	424.98	-258.67	363.70	-197.39	-195.29	-1.935e+05	-4.021e+05	-2.110e+05	-3.846e+05	5.781e+04
185	13	241	35.86	500.28	-278.08	451.38	-229.18	-188.87	-2.275e+05	-4.277e+05	-2.304e+05	-4.248e+05	2.387e+04
		243	35.51	452.27	-246.18	445.20	-239.11	-69.92	-2.647e+05	-4.213e+05	-2.691e+05	-4.168e+05	2.599e+04
		244	51.15	650.47	-422.34	637.77	-409.65	-116.02	-2.790e+05	-6.028e+05	-2.850e+05	-5.968e+05	4.387e+04
		242	50.62	611.26	-439.53	557.69	-385.96	-231.13	-2.633e+05	-5.962e+05	-2.665e+05	-5.930e+05	3.232e+04
185	37	241	33.16	420.33	-236.02	366.03	-181.71	-180.82	-2.057e+05	-3.971e+05	-2.095e+05	-3.933e+05	2.686e+04
		243	32.90	372.52	-205.12	361.51	-194.11	-78.98	-2.405e+05	-3.920e+05	-2.461e+05	-3.864e+05	2.862e+04
		244	47.04	554.44	-359.51	537.71	-342.77	-122.54	-2.536e+05	-5.562e+05	-2.607e+05	-5.491e+05	4.573e+04
		242	46.41	520.68	-376.89	461.58	-317.79	-222.61	-2.384e+05	-5.485e+05	-2.425e+05	-5.444e+05	3.531e+04
186	13	110	25.27	433.36	-163.94	406.68	-137.26	-123.38	-1.507e+05	-3.016e+05	-1.525e+05	-2.998e+05	1.621e+04
		113	23.62	389.75	-179.12	361.24	-150.61	-124.13	-2.297e+05	-2.564e+05	-2.429e+05	-2.433e+05	-1.333e+04
		243	35.46	447.87	-238.68	442.92	-233.73	-58.11	-2.588e+05	-4.213e+05	-2.637e+05	-4.164e+05	2.765e+04
		241	35.89	467.75	-295.03	409.92	-237.20	-201.91	-2.424e+05	-4.280e+05	-2.454e+05	-4.249e+05	2.361e+04
186	37	110	24.11	352.20	-130.34	324.68	-102.82	-111.90	-1.360e+05	-2.886e+05	-1.383e+05	-2.863e+05	1.881e+04
		113	21.82	326.30	-157.15	290.98	-121.83	-125.81	-2.165e+05	-2.353e+05	-2.219e+05	-2.298e+05	-8509.28
		243	32.87	366.79	-195.71	358.90	-187.82	-66.14	-2.349e+05	-3.923e+05	-2.410e+05	-3.862e+05	3.042e+04
		241	33.17	391.74	-256.64	325.92	-190.82	-195.82	-2.200e+05	-3.973e+05	-2.242e+05	-3.931e+05	2.674e+04
187	13	243	35.27	456.15	-247.51	421.29	-212.64	-152.70	-2.636e+05	-4.182e+05	-2.640e+05	-4.179e+05	7392.78
		245	36.04	434.39	-231.50	433.26	-230.37	-27.38	-2.870e+05	-4.251e+05	-2.923e+05	-4.198e+05	2.649e+04
		246	51.58	670.86	-404.70	665.25	-399.08	-77.51	-2.944e+05	-6.087e+05	-2.975e+05	-6.056e+05	3.120e+04
		244	51.29	634.45	-415.53	596.61	-377.69	-195.71	-2.804e+05	-6.047e+05	-2.811e+05	-6.040e+05	1.498e+04
187	37	243	32.65	377.09	-206.19	338.15	-167.26	-145.58	-2.392e+05	-3.890e+05	-2.400e+05	-3.882e+05	1.085e+04
		245	33.49	352.51	-189.31	349.96	-186.77	-37.03	-2.614e+05	-3.969e+05	-2.676e+05	-3.907e+05	2.834e+04
		246	47.59	568.55	-341.44	560.66	-333.55	-84.37	-2.686e+05	-5.632e+05	-2.724e+05	-5.594e+05	3.324e+04
		244	47.20	536.67	-352.29	495.60	-311.22	-186.61	-2.551e+05	-5.582e+05	-2.563e+05	-5.571e+05	1.871e+04
188	13	113	22.85	351.88	-161.39	306.35	-115.86	-145.93	-2.254e+05	-2.452e+05	-2.398e+05	-2.308e+05	-8890.08
		116	27.10	298.06	-125.41	285.76	-113.11	-71.14	-2.271e+05	-3.104e+05	-2.897e+05	-2.477e+05	3.594e+04
		245	35.91	422.85	-245.23	422.09	-244.47	-22.50	-2.805e+05	-4.234e+05	-2.840e+05	-4.199e+05	2.212e+04
		243	35.69	463.36	-249.23	429.52	-215.38	-151.56	-2.670e+05	-4.236e+05	-2.678e+05	-4.227e+05	1.131e+04
188	37	113	21.06	287.43	-136.55	239.01	-88.14	-134.84	-2.125e+05	-2.238e+05	-2.176e+05	-2.187e+05	-5619.03
		116	25.29	239.68	-105.92	219.71	-85.96	-80.63	-2.107e+05	-2.914e+05	-2.665e+05	-2.356e+05	3.724e+04
		245	33.36	340.33	-201.47	338.64	-199.78	-30.21	-2.551e+05	-3.951e+05	-2.594e+05	-3.909e+05	2.410e+04
		243	33.10	383.23	-207.93	344.72	-169.41	-145.89	-2.426e+05	-3.947e+05	-2.441e+05	-3.933e+05	1.492e+04

Elem.	Cmb	Nodo	Von Mises	N max	N min	N 1	N 2	N 1-2	M max	M min	M 1	M 2	M 1-2
189	13	245	36.09	438.65	-235.99	419.35	-216.68	-112.47	-2.833e+05	-4.262e+05	-2.839e+05	-4.256e+05	9017.49
		247	37.02	429.34	-228.39	429.29	-228.35	-5.44	-2.964e+05	-4.358e+05	-2.989e+05	-4.334e+05	1.833e+04
		248	51.91	691.97	-392.37	690.69	-391.09	-37.21	-3.071e+05	-6.133e+05	-3.089e+05	-6.115e+05	2.380e+04
		246	51.66	659.74	-398.02	635.57	-373.86	-158.04	-2.961e+05	-6.100e+05	-2.961e+05	-6.099e+05	3420.32
189	37	245	33.53	357.58	-193.87	336.31	-172.61	-106.18	-2.578e+05	-3.978e+05	-2.587e+05	-3.969e+05	1.141e+04
		247	34.48	345.14	-185.64	344.72	-185.22	-14.90	-2.712e+05	-4.077e+05	-2.742e+05	-4.047e+05	1.995e+04
		248	48.00	585.05	-328.56	582.87	-326.38	-44.62	-2.809e+05	-5.687e+05	-2.832e+05	-5.664e+05	2.551e+04
		246	47.68	555.80	-334.31	530.18	-308.69	-148.82	-2.704e+05	-5.646e+05	-2.706e+05	-5.644e+05	7200.00
190	13	116	25.50	255.89	-143.17	240.96	-128.24	-75.73	-2.240e+05	-2.916e+05	-2.576e+05	-2.580e+05	3.381e+04
		119	28.68	220.02	-164.03	217.14	-161.15	-33.12	-2.542e+05	-3.324e+05	-2.684e+05	-3.182e+05	3.016e+04
		247	36.75	448.64	-248.18	448.57	-248.11	-7.13	-2.868e+05	-4.330e+05	-2.879e+05	-4.319e+05	1.297e+04
		245	36.40	443.66	-241.81	426.77	-224.92	-106.26	-2.905e+05	-4.291e+05	-2.915e+05	-4.280e+05	1.221e+04
190	37	116	23.73	193.34	-117.65	175.16	-99.48	-72.96	-2.063e+05	-2.737e+05	-2.346e+05	-2.455e+05	3.326e+04
		119	27.39	148.64	-134.62	142.45	-128.43	-41.40	-2.353e+05	-3.200e+05	-2.497e+05	-3.056e+05	3.183e+04
		247	34.18	366.73	-205.77	366.37	-205.41	-14.42	-2.612e+05	-4.044e+05	-2.627e+05	-4.029e+05	1.476e+04
		245	33.87	360.36	-198.83	341.75	-180.21	-100.32	-2.652e+05	-4.010e+05	-2.669e+05	-3.994e+05	1.476e+04
191	13	247	36.92	438.46	-228.34	426.30	-216.18	-89.24	-2.941e+05	-4.349e+05	-2.941e+05	-4.349e+05	1273.83
		249	36.71	417.03	-208.96	416.64	-208.58	15.61	-3.119e+05	-4.286e+05	-3.125e+05	-4.280e+05	7832.55
		250	52.10	708.04	-378.06	707.99	-378.01	7.30	-3.160e+05	-6.163e+05	-3.172e+05	-6.151e+05	1.948e+04
		248	51.96	680.45	-387.92	666.51	-373.98	-121.24	-3.084e+05	-6.141e+05	-3.084e+05	-6.141e+05	3435.14
191	37	247	34.37	354.90	-185.55	341.95	-172.60	-82.63	-2.688e+05	-4.067e+05	-2.689e+05	-4.066e+05	1018.91
		249	34.19	332.85	-166.17	332.76	-166.07	6.84	-2.856e+05	-4.010e+05	-2.864e+05	-4.002e+05	9399.94
		250	48.27	596.94	-313.84	596.94	-313.84	-0.75	-2.896e+05	-5.725e+05	-2.911e+05	-5.710e+05	2.054e+04
		248	48.06	572.28	-323.84	557.97	-309.53	-112.34	-2.822e+05	-5.696e+05	-2.822e+05	-5.696e+05	166.49
192	13	119	27.42	267.79	-141.91	264.28	-138.40	-37.78	-2.378e+05	-3.188e+05	-2.381e+05	-3.185e+05	5068.24
		122	26.61	246.82	-139.19	242.28	-134.65	-41.62	-2.431e+05	-3.009e+05	-2.870e+05	-2.570e+05	2.471e+04
		249	36.79	419.44	-209.30	418.58	-208.44	23.20	-3.117e+05	-4.297e+05	-3.122e+05	-4.292e+05	7740.89
		247	36.95	425.38	-248.85	409.01	-232.48	-103.77	-2.992e+05	-4.337e+05	-2.992e+05	-4.337e+05	181.48
192	37	119	26.13	193.39	-108.54	190.33	-105.48	-30.26	-2.189e+05	-3.064e+05	-2.191e+05	-3.062e+05	3852.83
		122	24.60	185.64	-112.87	178.88	-106.10	-44.42	-2.309e+05	-2.768e+05	-2.629e+05	-2.447e+05	2.111e+04
		249	34.28	334.30	-165.48	333.85	-165.03	15.04	-2.857e+05	-4.022e+05	-2.865e+05	-4.015e+05	9338.73
		247	34.38	344.31	-207.93	325.95	-189.58	-98.98	-2.735e+05	-4.052e+05	-2.736e+05	-4.052e+05	2524.25
193	13	249	36.54	417.70	-207.99	411.40	-201.69	-62.48	-3.128e+05	-4.261e+05	-3.132e+05	-4.256e+05	7707.85
		251	36.89	415.90	-207.07	410.95	-202.12	55.31	-3.187e+05	-4.294e+05	-3.208e+05	-4.273e+05	1.496e+04
		252	52.26	718.39	-374.59	715.95	-372.15	51.63	-3.207e+05	-6.185e+05	-3.216e+05	-6.176e+05	1.627e+04
		250	52.15	703.77	-377.39	697.97	-371.58	-79.01	-3.161e+05	-6.169e+05	-3.162e+05	-6.168e+05	7123.74
193	37	249	34.02	334.00	-165.09	327.76	-158.84	-55.47	-2.863e+05	-3.985e+05	-2.866e+05	-3.983e+05	5208.43
		251	34.39	331.37	-164.16	326.93	-159.72	46.72	-2.920e+05	-4.022e+05	-2.941e+05	-4.001e+05	1.519e+04
		252	48.47	605.23	-310.27	603.18	-308.21	43.34	-2.942e+05	-5.751e+05	-2.951e+05	-5.742e+05	1.648e+04
		250	48.32	591.82	-313.06	586.33	-307.57	-70.25	-2.897e+05	-5.732e+05	-2.898e+05	-5.731e+05	4620.50
194	13	122	26.77	235.32	-112.77	230.63	-108.08	-40.11	-2.379e+05	-3.044e+05	-2.981e+05	-2.442e+05	1.945e+04
		125	27.93	217.25	-107.15	216.72	-106.62	13.17	-2.394e+05	-3.217e+05	-3.108e+05	-2.502e+05	2.785e+04
		251	36.97	414.22	-218.86	408.27	-212.92	61.05	-3.154e+05	-4.308e+05	-3.163e+05	-4.299e+05	1.054e+04
		249	36.79	418.93	-217.59	411.85	-210.50	-66.78	-3.121e+05	-4.294e+05	-3.122e+05	-4.294e+05	2602.26
194	37	122	24.73	172.69	-84.49	168.88	-80.68	-31.09	-2.261e+05	-2.800e+05	-2.731e+05	-2.329e+05	1.794e+04
		125	25.92	155.42	-79.49	155.36	-79.44	3.65	-2.261e+05	-2.987e+05	-2.858e+05	-2.390e+05	2.777e+04
		251	34.47	329.44	-175.39	323.57	-169.52	54.11	-2.888e+05	-4.037e+05	-2.899e+05	-4.027e+05	1.081e+04
		249	34.28	334.38	-174.29	326.88	-166.79	-61.29	-2.857e+05	-4.021e+05	-2.857e+05	-4.021e+05	735.41
195	13	251	37.00	417.60	-208.49	416.69	-207.58	-23.84	-3.165e+05	-4.314e+05	-3.165e+05	-4.314e+05	332.81
		253	37.61	427.51	-218.99	417.85	-209.34	78.41	-3.128e+05	-4.405e+05	-3.135e+05	-4.399e+05	9212.84
		254	52.35	721.20	-378.09	712.91	-369.80	95.12	-3.231e+05	-6.196e+05	-3.238e+05	-6.189e+05	1.428e+04
		252	52.28	717.48	-375.03	716.33	-373.87	-35.49	-3.215e+05	-6.187e+05	-3.218e+05	-6.184e+05	9949.86
195	37	251	34.49	333.23	-165.58	332.67	-165.02	-16.68	-2.899e+05	-4.041e+05	-2.899e+05	-4.041e+05	738.44
		253	35.10	342.45	-176.39	332.71	-166.65	70.41	-2.870e+05	-4.129e+05	-2.877e+05	-4.123e+05	8982.91
		254	48.56	608.25	-314.14	600.03	-305.92	86.67	-2.965e+05	-5.763e+05	-2.971e+05	-5.756e+05	1.361e+04
		252	48.49	604.11	-310.82	603.32	-310.03	-26.77	-2.949e+05	-5.754e+05	-2.952e+05	-5.751e+05	8372.53
196	13	125	27.10	215.60	-134.67	214.71	-133.77	17.68	-2.421e+05	-3.102e+05	-2.898e+05	-2.626e+05	3.117e+04
		128	28.99	199.21	-144.00	197.46	-142.25	24.44	-2.625e+05	-3.324e+05	-2.664e+05	-3.284e+05	1.616e+04
		253	37.51	431.78	-240.09	420.31	-228.62	87.03	-3.113e+05	-4.388e+05	-3.116e+05	-4.385e+05	6182.21
		251	37.21	419.22	-212.40	418.16	-211.34	-25.86	-3.197e+05	-4.334e+05	-3.197e+05	-4.334e+05	1787.56
196	37	125	25.13	154.05	-106.65	152.54	-105.14	19.84	-2.280e+05	-2.878e+05	-2.653e+05	-2.506e+05	2.897e+04
		128	27.66	126.77	-110.73	125.59	-109.54	16.73	-2.431e+05	-3.200e+05	-2.468e+05	-3.163e+05	1.645e+04
		253	34.98	349.27	-198.71	337.03	-186.47	80.98	-2.851e+05	-4.109e+05	-2.853e+05	-4.106e+05	6001.13

Elem.	Cmb	Nodo	Von Mises	N max	N min	N 1	N 2	N 1-2	M max	M min	M 1	M 2	M 1-2
197	13	251	34.72	333.44	-168.74	332.71	-168.01	-19.14	-2.935e+05	-4.062e+05	-2.935e+05	-4.062e+05	2259.40
		253	37.61	427.12	-217.75	427.10	-217.74	-3.14	-3.133e+05	-4.406e+05	-3.139e+05	-4.399e+05	-9177.60
		255	37.00	421.41	-215.31	405.42	-199.32	99.64	-3.163e+05	-4.317e+05	-3.163e+05	-4.317e+05	-106.60
		256	52.28	722.73	-379.77	705.31	-362.35	137.49	-3.215e+05	-6.189e+05	-3.220e+05	-6.184e+05	1.218e+04
		254	52.37	723.31	-381.68	723.26	-381.64	7.23	-3.230e+05	-6.196e+05	-3.235e+05	-6.192e+05	-1.198e+04
197	37	253	35.10	342.00	-175.10	341.96	-175.05	4.86	-2.874e+05	-4.130e+05	-2.881e+05	-4.123e+05	-8947.67
		255	34.49	338.66	-174.02	321.40	-156.76	92.47	-2.897e+05	-4.043e+05	-2.897e+05	-4.043e+05	-512.23
		256	48.49	610.55	-316.75	592.31	-298.51	128.77	-2.949e+05	-5.755e+05	-2.953e+05	-5.751e+05	1.060e+04
		254	48.58	610.65	-318.02	610.39	-317.75	15.68	-2.963e+05	-5.763e+05	-2.968e+05	-5.759e+05	-1.131e+04
198	13	128	29.20	206.81	-153.03	204.42	-150.64	29.20	-2.658e+05	-3.348e+05	-2.722e+05	-3.284e+05	-2.000e+04
		131	27.15	200.20	-129.45	195.26	-124.50	40.06	-2.420e+05	-3.105e+05	-2.888e+05	-2.637e+05	-3.188e+04
		255	37.25	429.77	-219.91	413.87	-204.01	100.39	-3.208e+05	-4.339e+05	-3.208e+05	-4.339e+05	-2014.31
		253	37.47	427.69	-237.76	427.52	-237.59	-10.66	-3.088e+05	-4.388e+05	-3.090e+05	-4.386e+05	-5186.13
198	37	128	27.86	137.87	-123.25	132.55	-117.93	36.91	-2.466e+05	-3.222e+05	-2.525e+05	-3.163e+05	-2.029e+04
		131	25.20	139.20	-101.98	133.09	-95.87	37.90	-2.277e+05	-2.884e+05	-2.643e+05	-2.517e+05	-2.968e+04
		255	34.75	345.74	-178.00	328.42	-160.67	93.67	-2.946e+05	-4.067e+05	-2.947e+05	-4.067e+05	-2486.15
		253	34.94	344.28	-195.48	344.24	-195.44	-4.61	-2.825e+05	-4.109e+05	-2.827e+05	-4.107e+05	-5005.05
199	13	255	36.90	421.21	-210.88	420.54	-210.21	20.52	-3.189e+05	-4.297e+05	-3.209e+05	-4.277e+05	-1.487e+04
		257	36.55	430.03	-224.53	399.28	-193.79	138.48	-3.121e+05	-4.262e+05	-3.126e+05	-4.258e+05	7120.53
		258	52.18	716.46	-390.51	685.92	-359.97	181.30	-3.159e+05	-6.173e+05	-3.162e+05	-6.170e+05	9332.90
		256	52.30	726.63	-386.52	724.32	-384.21	50.66	-3.206e+05	-6.188e+05	-3.212e+05	-6.181e+05	-1.403e+04
199	37	255	34.39	338.19	-169.49	336.52	-167.82	29.10	-2.921e+05	-4.025e+05	-2.942e+05	-4.004e+05	-1.510e+04
		257	34.03	350.14	-185.45	315.64	-150.95	131.48	-2.857e+05	-3.987e+05	-2.859e+05	-3.984e+05	5321.11
		258	48.34	607.24	-328.92	574.29	-295.96	172.54	-2.896e+05	-5.736e+05	-2.898e+05	-5.734e+05	6829.66
		256	48.50	615.27	-323.99	611.55	-320.28	58.95	-2.940e+05	-5.754e+05	-2.947e+05	-5.746e+05	-1.424e+04
200	13	131	28.30	234.67	-113.76	227.71	-106.80	48.75	-2.398e+05	-3.255e+05	-3.135e+05	-2.519e+05	-2.984e+04
		134	26.43	247.21	-137.12	217.74	-107.66	102.26	-2.374e+05	-3.003e+05	-2.950e+05	-2.427e+05	1.750e+04
		257	36.84	439.04	-231.36	407.49	-199.82	141.96	-3.126e+05	-4.301e+05	-3.127e+05	-4.300e+05	2988.93
		255	36.94	410.40	-224.10	410.09	-223.79	13.96	-3.144e+05	-4.306e+05	-3.153e+05	-4.297e+05	-1.018e+04
200	37	131	26.30	179.47	-92.73	166.36	-79.62	58.27	-2.264e+05	-3.027e+05	-2.884e+05	-2.406e+05	-2.976e+04
		134	24.39	188.35	-112.61	155.98	-80.25	93.23	-2.257e+05	-2.758e+05	-2.700e+05	-2.315e+05	1.599e+04
		257	34.33	358.70	-192.28	322.53	-156.11	136.46	-2.862e+05	-4.028e+05	-2.863e+05	-4.028e+05	1122.09
		255	34.44	326.25	-181.26	325.39	-180.39	20.91	-2.879e+05	-4.034e+05	-2.889e+05	-4.025e+05	-1.044e+04
201	13	257	36.72	431.10	-222.78	425.43	-217.11	60.59	-3.117e+05	-4.287e+05	-3.122e+05	-4.282e+05	-7698.71
		259	36.94	455.96	-249.22	414.79	-208.05	165.33	-2.930e+05	-4.354e+05	-2.930e+05	-4.354e+05	1240.29
		260	52.00	699.82	-409.92	652.62	-362.72	223.95	-3.082e+05	-6.147e+05	-3.083e+05	-6.146e+05	5494.31
		258	52.16	723.53	-398.13	715.40	-390.01	95.10	-3.157e+05	-6.168e+05	-3.167e+05	-6.158e+05	-1.739e+04
201	37	257	34.19	350.70	-183.77	341.55	-174.61	69.35	-2.854e+05	-4.012e+05	-2.861e+05	-4.004e+05	-9266.09
		259	34.38	376.97	-211.00	330.45	-164.48	158.72	-2.678e+05	-4.071e+05	-2.678e+05	-4.071e+05	-1052.46
		260	48.09	595.80	-350.00	544.08	-298.27	215.05	-2.821e+05	-5.701e+05	-2.821e+05	-5.701e+05	2225.67
		258	48.31	615.66	-337.14	604.36	-325.84	103.16	-2.893e+05	-5.730e+05	-2.905e+05	-5.718e+05	-1.846e+04
202	13	134	26.56	283.23	-167.06	259.91	-143.75	99.78	-2.431e+05	-3.004e+05	-2.875e+05	-2.561e+05	-2.396e+04
		137	27.28	276.44	-150.73	255.44	-129.73	92.35	-2.318e+05	-3.188e+05	-2.318e+05	-3.188e+05	1277.04
		259	37.01	448.20	-272.48	399.47	-223.75	180.95	-3.012e+05	-4.341e+05	-3.012e+05	-4.341e+05	741.72
		257	36.76	424.59	-220.22	420.40	-216.03	51.77	-3.100e+05	-4.297e+05	-3.105e+05	-4.292e+05	-8055.32
202	37	134	24.56	227.24	-145.93	196.51	-115.20	102.59	-2.310e+05	-2.762e+05	-2.634e+05	-2.438e+05	2.036e+04
		137	26.00	205.31	-120.63	181.50	-96.81	84.83	-2.128e+05	-3.065e+05	-2.128e+05	-3.065e+05	61.63
		259	34.43	372.49	-236.93	316.41	-180.85	176.16	-2.756e+05	-4.056e+05	-2.756e+05	-4.056e+05	-1601.05
		257	34.25	342.64	-179.60	335.67	-172.62	59.93	-2.841e+05	-4.023e+05	-2.848e+05	-4.015e+05	-9653.16
203	13	259	37.04	446.18	-247.02	436.42	-237.26	81.69	-2.962e+05	-4.364e+05	-2.987e+05	-4.339e+05	-1.849e+04
		261	36.12	460.32	-262.73	406.49	-208.90	189.80	-2.823e+05	-4.270e+05	-2.828e+05	-4.265e+05	-9049.07
		262	51.70	686.27	-427.81	621.58	-363.12	260.55	-2.958e+05	-6.106e+05	-2.958e+05	-6.106e+05	-1730.77
		260	51.98	715.31	-421.18	697.72	-403.59	140.29	-3.066e+05	-6.140e+05	-3.082e+05	-6.124e+05	-2.186e+04
203	37	259	34.49	366.66	-208.94	351.85	-194.13	91.15	-2.710e+05	-4.082e+05	-2.740e+05	-4.052e+05	-2.011e+04
		261	33.55	384.73	-226.10	323.45	-164.82	183.51	-2.568e+05	-3.986e+05	-2.577e+05	-3.977e+05	-1.145e+04
		262	47.70	587.53	-369.30	516.19	-297.96	251.33	-2.702e+05	-5.652e+05	-2.703e+05	-5.651e+05	-5510.45
		260	48.06	612.82	-361.81	589.90	-338.88	147.70	-2.805e+05	-5.693e+05	-2.824e+05	-5.674e+05	-2.357e+04
204	13	137	29.00	241.27	-188.27	222.47	-169.48	87.86	-2.552e+05	-3.367e+05	-2.735e+05	-3.184e+05	-3.404e+04
		140	25.57	267.13	-166.06	219.75	-118.68	135.20	-2.230e+05	-2.922e+05	-2.558e+05	-2.594e+05	-3.455e+04
		261	36.45	469.09	-266.36	420.71	-217.98	182.32	-2.907e+05	-4.302e+05	-2.919e+05	-4.290e+05	-1.270e+04
		259	36.75	463.57	-267.46	453.66	-257.55	84.55	-2.837e+05	-4.334e+05	-2.847e+05	-4.324e+05	-1.217e+04
204	37	137	27.64	177.22	-166.19	147.78	-136.76	96.13	-2.364e+05	-3.242e+05	-2.548e+05	-3.058e+05	-3.571e+04
		140	23.83	212.03	-148.00	153.95	-89.92	132.43	-2.051e+05	-2.745e+05	-2.327e+05	-2.469e+05	-3.399e+04

Elem.	Cmb	Nodo	Von Mises	N max	N min	N 1	N 2	N 1-2	M max	M min	M 1	M 2	M 1-2
		261	33.91	390.84	-228.42	335.69	-173.27	176.38	-2.655e+05	-4.022e+05	-2.672e+05	-4.005e+05	-1.525e+04
		259	34.18	385.50	-228.89	371.46	-214.85	91.83	-2.582e+05	-4.048e+05	-2.596e+05	-4.034e+05	-1.395e+04
205	13	261	36.06	457.28	-255.05	441.52	-239.28	104.78	-2.864e+05	-4.260e+05	-2.917e+05	-4.207e+05	-2.681e+04
		263	35.29	485.91	-282.58	408.76	-205.43	230.95	-2.619e+05	-4.189e+05	-2.623e+05	-4.185e+05	-7933.00
		264	51.31	668.84	-452.82	582.92	-366.90	298.32	-2.801e+05	-6.054e+05	-2.807e+05	-6.049e+05	-1.373e+04
		262	51.65	700.27	-441.41	670.94	-412.08	180.61	-2.940e+05	-6.095e+05	-2.968e+05	-6.067e+05	-2.962e+04
205	37	261	33.51	380.93	-218.39	358.22	-195.69	114.43	-2.607e+05	-3.979e+05	-2.670e+05	-3.916e+05	-2.865e+04
		263	32.67	413.04	-247.46	325.62	-160.04	223.83	-2.375e+05	-3.898e+05	-2.384e+05	-3.889e+05	-1.139e+04
		264	47.20	577.23	-395.75	481.92	-300.44	289.22	-2.549e+05	-5.589e+05	-2.559e+05	-5.579e+05	-1.756e+04
		262	47.64	603.35	-383.55	566.36	-346.55	187.46	-2.683e+05	-5.639e+05	-2.717e+05	-5.605e+05	-3.165e+04
206	13	140	27.49	335.83	-153.86	295.30	-113.33	134.93	-2.272e+05	-3.140e+05	-2.915e+05	-2.497e+05	-3.809e+04
		143	22.53	381.45	-204.84	292.00	-115.39	210.82	-2.254e+05	-2.396e+05	-2.353e+05	-2.297e+05	6545.29
		263	35.75	498.91	-279.53	424.52	-205.14	228.86	-2.664e+05	-4.248e+05	-2.673e+05	-4.240e+05	-1.160e+04
		261	35.90	436.76	-270.41	422.56	-256.21	99.20	-2.788e+05	-4.237e+05	-2.823e+05	-4.202e+05	-2.216e+04
206	37	140	25.70	285.39	-142.31	229.25	-86.18	144.42	-2.106e+05	-2.952e+05	-2.682e+05	-2.376e+05	-3.939e+04
		143	20.77	322.03	-185.04	224.66	-87.67	199.73	-2.113e+05	-2.194e+05	-2.131e+05	-2.176e+05	3374.24
		263	33.15	425.00	-244.44	339.72	-159.17	223.19	-2.420e+05	-3.960e+05	-2.435e+05	-3.945e+05	-1.521e+04
		261	33.34	359.14	-231.54	339.11	-211.51	106.91	-2.534e+05	-3.954e+05	-2.577e+05	-3.912e+05	-2.415e+04
207	13	263	35.54	483.97	-278.55	454.03	-248.60	148.11	-2.634e+05	-4.221e+05	-2.680e+05	-4.175e+05	-2.666e+04
		265	35.87	535.52	-316.20	440.92	-221.60	267.63	-2.253e+05	-4.287e+05	-2.285e+05	-4.255e+05	-2.523e+04
		266	50.57	652.92	-483.23	544.65	-374.96	333.60	-2.634e+05	-5.966e+05	-2.664e+05	-5.936e+05	-3.160e+04
		264	51.20	687.03	-465.89	643.83	-422.69	218.95	-2.785e+05	-6.036e+05	-2.843e+05	-5.979e+05	-4.284e+04
207	37	263	32.91	410.56	-243.82	370.33	-203.60	157.17	-2.391e+05	-3.929e+05	-2.449e+05	-3.871e+05	-2.929e+04
		265	33.16	461.56	-280.13	355.57	-174.14	259.57	-2.034e+05	-3.982e+05	-2.076e+05	-3.940e+05	-2.822e+04
		266	46.34	569.18	-427.42	448.54	-306.78	325.08	-2.385e+05	-5.489e+05	-2.424e+05	-5.450e+05	-3.459e+04
		264	47.07	597.11	-409.16	543.76	-355.81	225.47	-2.533e+05	-5.569e+05	-2.600e+05	-5.502e+05	-4.469e+04
208	13	143	23.55	435.21	-216.93	377.81	-159.53	184.77	-2.303e+05	-2.545e+05	-2.420e+05	-2.428e+05	1.212e+04
		146	25.38	454.04	-186.32	397.16	-129.44	182.17	-1.413e+05	-3.032e+05	-1.441e+05	-3.004e+05	-2.116e+04
		265	35.90	508.81	-335.35	401.77	-228.31	280.89	-2.434e+05	-4.288e+05	-2.466e+05	-4.256e+05	-2.408e+04
		263	35.46	470.33	-268.51	444.59	-242.77	135.48	-2.559e+05	-4.219e+05	-2.611e+05	-4.168e+05	-2.882e+04
208	37	143	21.77	376.14	-199.34	307.55	-130.75	186.45	-2.168e+05	-2.336e+05	-2.211e+05	-2.293e+05	7303.57
		146	24.25	376.90	-156.74	315.16	-95.00	170.69	-1.264e+05	-2.904e+05	-1.300e+05	-2.868e+05	-2.376e+04
		265	33.17	439.32	-303.48	317.77	-181.93	274.80	-2.211e+05	-3.982e+05	-2.253e+05	-3.939e+05	-2.720e+04
		263	32.86	395.36	-231.64	360.58	-196.87	143.51	-2.320e+05	-3.930e+05	-2.384e+05	-3.865e+05	-3.159e+04
209	13	265	36.10	513.91	-315.03	474.71	-275.83	175.95	-2.311e+05	-4.318e+05	-2.442e+05	-4.186e+05	-4.959e+04
		267	35.25	556.23	-337.24	440.58	-221.60	299.92	-2.016e+05	-4.246e+05	-2.155e+05	-4.107e+05	-5.420e+04
		268	49.13	668.41	-504.14	543.81	-379.54	361.35	-2.439e+05	-5.803e+05	-2.530e+05	-5.712e+05	-5.460e+04
		266	50.43	686.44	-497.25	628.25	-439.05	255.93	-2.596e+05	-5.941e+05	-2.712e+05	-5.825e+05	-6.114e+04
209	37	265	33.39	439.85	-279.47	388.81	-228.43	184.68	-2.093e+05	-4.013e+05	-2.240e+05	-3.866e+05	-5.108e+04
		267	32.55	483.79	-302.42	354.45	-173.08	291.48	-1.808e+05	-3.933e+05	-1.960e+05	-3.781e+05	-5.484e+04
		268	44.85	588.96	-449.51	449.80	-310.35	353.77	-2.192e+05	-5.320e+05	-2.295e+05	-5.217e+05	-5.580e+04
		266	46.19	603.60	-441.31	532.84	-370.55	262.55	-2.347e+05	-5.462e+05	-2.475e+05	-5.334e+05	-6.190e+04
210	13	146	27.34	371.22	-231.79	336.25	-196.83	140.93	-1.885e+05	-3.283e+05	-2.182e+05	-2.986e+05	-5.715e+04
		149	24.59	408.47	-215.28	309.01	-115.83	228.35	-1.299e+05	-2.900e+05	-1.653e+05	-2.545e+05	-6.645e+04
		267	36.07	548.33	-336.48	450.18	-238.33	277.86	-2.147e+05	-4.350e+05	-2.318e+05	-4.179e+05	-5.889e+04
		265	35.74	543.95	-329.49	500.60	-286.13	189.70	-2.125e+05	-4.254e+05	-2.218e+05	-4.161e+05	-4.346e+04
210	37	146	26.31	299.05	-209.26	252.36	-162.58	146.80	-1.727e+05	-3.163e+05	-2.045e+05	-2.845e+05	-5.964e+04
		149	23.42	345.67	-196.53	231.28	-82.14	221.22	-1.155e+05	-2.750e+05	-1.503e+05	-2.402e+05	-6.592e+04
		267	33.40	473.41	-299.84	363.03	-189.46	270.49	-1.940e+05	-4.039e+05	-2.127e+05	-3.852e+05	-5.982e+04
		265	33.01	471.39	-293.32	417.42	-239.35	195.85	-1.906e+05	-3.944e+05	-2.012e+05	-3.838e+05	-4.519e+04
211	13	268	48.87	705.67	-514.31	446.57	-377.94	279.37	-2.392e+05	-5.763e+05	-2.544e+05	-5.611e+05	-8.303e+04
		267	35.41	540.15	-337.16	485.30	-212.39	209.00	-2.090e+05	-4.273e+05	-2.368e+05	-2.395e+05	7.567e+04
		269	34.14	589.98	-351.88	453.98	-331.06	184.68	-1.846e+05	-4.085e+05	-3.794e+05	-2.137e+05	7.530e+04
		270	46.52	705.67	-513.49	446.57	-377.94	279.37	-2.252e+05	-5.519e+05	-2.537e+05	-5.433e+05	7.479e+04
211	37	268	44.59	625.99	-459.44	437.38	-377.94	279.37	-2.146e+05	-5.280e+05	-2.509e+05	-5.276e+05	8.184e+04
		267	32.78	468.60	-303.22	433.79	-233.79	399.17	-2.208e+05	-3.960e+05	-2.362e+05	-2.200e+05	7.485e+04
		269	31.70	519.17	-319.56	468.40	-322.33	368.08	-1.638e+05	-3.770e+05	-3.473e+05	-1.935e+05	7.382e+04
		270	42.29	627.16	-461.89	468.40	-384.31	384.31	-2.004e+05	-5.039e+05	-4.847e+05	-2.197e+05	7.403e+04
212	13	267	35.54	507.41	-311.73	468.07	-175.16	189.00	-1.890e+05	-4.260e+05	-3.964e+05	-2.186e+05	7.827e+04
		149	26.31	504.07	-247.04	468.07	-175.16	189.00	-1.696e+05	-3.049e+05	-2.445e+05	-2.300e+05	6.728e+04
		152	25.29	488.97	-194.35	428.48	-194.09	194.09	-9.658e+04	-2.951e+05	-2.535e+05	-1.382e+05	8.077e+04
		269	35.06	560.42	-379.81	402.02	-351.92	202.02	-2.063e+05	-4.180e+05	-3.824e+05	-2.418e+05	7.912e+04
212	37	267	32.78	431.76	-274.36	431.76	-223.51	380.92	-1.688e+05	-3.944e+05	-3.637e+05	-1.995e+05	7.734e+04

Elem.	Cmb	Nodo	Von Mises	N max	N min	N 1	N 2	N 1-2	M max	M min	M 1	M 2	M 1-2
		149	25.08	444.27	-231.29	-136.97	349.95	-234.15	-1.543e+05	-2.907e+05	-2.301e+05	-2.150e+05	6.781e+04
		152	24.09	413.62	-168.64	-99.61	344.59	-188.23	-8.482e+04	-2.790e+05	-2.394e+05	-1.245e+05	7.827e+04
		269	32.57	496.88	-352.67	-174.62	318.84	-345.77	-1.850e+05	-3.864e+05	-3.501e+05	-2.212e+05	7.739e+04
213	7	270	46.16	859.86	-803.95	-802.39	858.29	50.99	-2.372e+05	-5.210e+05	-5.193e+05	-2.389e+05	-2.158e+04
		269	31.03	796.87	-601.76	-600.33	795.44	44.70	-2.034e+05	-3.518e+05	-3.508e+05	-2.044e+05	-1.211e+04
		271	30.49	769.08	-575.10	-563.72	757.70	-123.17	-2.345e+05	-3.459e+05	-3.440e+05	-2.364e+05	-1.417e+04
		272	46.30	921.36	-805.32	-798.65	914.68	-107.12	-2.506e+05	-5.237e+05	-5.200e+05	-2.543e+05	-3.149e+04
213	34	270	41.94	763.39	-735.42	-734.21	762.18	42.47	-2.125e+05	-4.730e+05	-4.707e+05	-2.148e+05	-2.458e+04
		269	28.32	711.15	-553.93	-552.87	710.09	36.65	-1.818e+05	-3.209e+05	-3.193e+05	-1.835e+05	-1.510e+04
		271	27.88	684.82	-529.53	-518.72	674.00	-114.11	-2.106e+05	-3.164e+05	-3.136e+05	-2.133e+05	-1.679e+04
		272	42.19	821.13	-738.29	-731.77	814.62	-100.59	-2.255e+05	-4.768e+05	-4.723e+05	-2.300e+05	-3.335e+04
214	13	269	33.58	608.69	-370.21	-300.79	539.27	-251.26	-1.741e+05	-4.030e+05	-3.597e+05	-2.174e+05	8.962e+04
		152	30.59	374.92	-250.95	-199.52	323.49	-171.89	-1.358e+05	-3.564e+05	-2.461e+05	-2.460e+05	1.103e+05
		155	25.84	416.37	-251.29	-124.46	289.54	-261.91	-1.050e+05	-2.924e+05	-1.992e+05	-1.982e+05	9.367e+04
		271	33.63	595.91	-362.59	-228.71	462.03	-332.27	-1.787e+05	-3.956e+05	-3.396e+05	-2.347e+05	9.493e+04
214	37	269	31.10	538.77	-337.92	-254.42	455.27	-257.35	-1.533e+05	-3.707e+05	-3.279e+05	-1.962e+05	8.650e+04
		152	29.26	311.98	-235.57	-165.08	241.49	-183.37	-1.245e+05	-3.399e+05	-2.325e+05	-2.318e+05	1.077e+05
		155	24.00	365.96	-242.36	-95.68	219.28	-260.22	-9.254e+04	-2.704e+05	-1.857e+05	-1.773e+05	8.885e+04
		271	31.20	526.27	-331.06	-182.80	378.01	-324.24	-1.565e+05	-3.650e+05	-3.094e+05	-2.120e+05	9.216e+04
215	7	272	46.41	913.26	-810.16	-808.59	911.69	52.12	-2.515e+05	-5.249e+05	-5.247e+05	-2.517e+05	-7331.25
		271	30.31	774.29	-568.41	-567.34	773.22	37.94	-2.343e+05	-3.439e+05	-3.439e+05	-2.343e+05	-467.02
		273	30.73	787.79	-590.32	-571.93	769.39	-158.14	-2.530e+05	-3.465e+05	-3.439e+05	-2.556e+05	-1.538e+04
		274	46.46	971.07	-815.76	-808.34	963.65	-114.92	-2.635e+05	-5.264e+05	-5.246e+05	-2.653e+05	-2.203e+04
215	34	272	42.32	811.87	-743.31	-742.12	810.68	43.02	-2.264e+05	-4.782e+05	-4.777e+05	-2.269e+05	-1.116e+04
		271	27.70	690.86	-522.74	-521.95	690.08	30.83	-2.103e+05	-3.144e+05	-3.143e+05	-2.104e+05	-3921.40
		273	28.19	703.99	-546.22	-528.33	686.10	-148.49	-2.275e+05	-3.183e+05	-3.149e+05	-2.309e+05	-1.722e+04
		274	42.47	866.32	-750.07	-742.81	859.06	-108.06	-2.379e+05	-4.808e+05	-4.784e+05	-2.403e+05	-2.406e+04
216	7	271	30.53	766.86	-581.37	-580.98	766.47	22.94	-2.356e+05	-3.461e+05	-3.460e+05	-2.357e+05	-2530.41
		155	20.16	680.11	-352.93	-346.66	673.85	80.18	-1.692e+05	-2.151e+05	-1.717e+05	-2.126e+05	1.059e+04
		158	22.43	648.42	-401.15	-372.51	619.78	-171.00	-1.758e+05	-2.479e+05	-1.800e+05	-2.437e+05	-1.704e+04
		273	30.65	799.37	-595.85	-580.67	784.19	-144.71	-2.492e+05	-3.459e+05	-3.440e+05	-2.510e+05	-1.323e+04
216	37	271	29.55	503.97	-339.09	-252.78	417.66	-255.56	-1.441e+05	-3.466e+05	-2.807e+05	-2.100e+05	9.487e+04
		155	27.21	429.26	-226.05	-112.74	315.95	-247.82	-1.036e+05	-3.045e+05	-1.706e+05	-2.375e+05	9.471e+04
		158	19.47	460.92	-286.23	-111.26	285.94	-316.41	-7.472e+04	-2.105e+05	-1.277e+05	-1.575e+05	6.621e+04
		273	28.27	565.53	-323.79	-153.15	394.89	-350.20	-1.431e+05	-3.260e+05	-2.703e+05	-1.988e+05	8.414e+04
217	7	274	46.54	964.22	-819.65	-818.28	962.84	49.57	-2.643e+05	-5.273e+05	-5.273e+05	-2.643e+05	1051.16
		273	30.79	799.93	-593.11	-593.01	799.83	11.86	-2.507e+05	-3.475e+05	-3.474e+05	-2.508e+05	-3157.19
		275	31.40	819.87	-622.32	-608.07	805.63	-142.62	-2.590e+05	-3.532e+05	-3.521e+05	-2.601e+05	-1.018e+04
		276	46.64	1012.47	-828.01	-819.90	1004.37	-121.87	-2.741e+05	-5.289e+05	-5.278e+05	-2.752e+05	-1.678e+04
217	34	274	42.56	858.45	-754.12	-753.11	857.44	40.36	-2.388e+05	-4.818e+05	-4.818e+05	-2.388e+05	-2728.52
		273	28.24	716.82	-548.96	-548.94	716.79	5.57	-2.254e+05	-3.190e+05	-3.187e+05	-2.257e+05	-5553.25
		275	28.87	734.70	-578.59	-564.95	721.06	-133.16	-2.339e+05	-3.250e+05	-3.234e+05	-2.354e+05	-1.180e+04
		276	42.74	904.44	-763.09	-755.19	896.54	-114.45	-2.480e+05	-4.843e+05	-4.828e+05	-2.494e+05	-1.849e+04
218	7	273	30.93	785.64	-607.72	-607.71	785.64	-2.45	-2.525e+05	-3.484e+05	-3.482e+05	-2.527e+05	-4717.31
		158	21.70	686.11	-416.51	-414.52	684.12	-46.76	-1.770e+05	-2.376e+05	-1.879e+05	-2.267e+05	-2.325e+04
		161	21.45	699.12	-578.13	-559.98	680.96	-151.20	-2.070e+05	-2.304e+05	-2.196e+05	-2.179e+05	-1.165e+04
		275	31.35	846.80	-618.62	-608.31	836.49	-122.48	-2.559e+05	-3.533e+05	-3.527e+05	-2.564e+05	-7364.87
218	34	273	28.40	700.67	-563.06	-563.00	700.62	-8.38	-2.275e+05	-3.202e+05	-3.196e+05	-2.280e+05	-7265.27
		158	19.66	620.76	-388.19	-385.76	618.32	-49.53	-1.628e+05	-2.163e+05	-1.754e+05	-2.037e+05	-2.270e+04
		161	19.93	624.01	-545.00	-527.26	606.27	-142.92	-1.892e+05	-2.170e+05	-2.069e+05	-1.992e+05	-1.333e+04
		275	28.79	764.27	-575.59	-565.61	754.29	-115.20	-2.304e+05	-3.246e+05	-3.237e+05	-2.313e+05	-9149.69
219	7	276	46.68	1006.05	-830.57	-829.25	1004.73	49.26	-2.747e+05	-5.294e+05	-5.293e+05	-2.748e+05	5552.26
		275	31.34	828.48	-618.93	-617.95	827.49	37.75	-2.579e+05	-3.528e+05	-3.527e+05	-2.581e+05	3691.35
		277	31.11	809.54	-595.06	-584.69	799.17	-120.23	-2.726e+05	-3.482e+05	-3.481e+05	-2.728e+05	-3215.25
		278	46.71	1041.96	-833.92	-824.86	1032.89	-130.10	-2.809e+05	-5.302e+05	-5.294e+05	-2.817e+05	-1.409e+04
219	34	276	42.79	897.17	-765.78	-764.80	896.19	40.36	-2.486e+05	-4.849e+05	-4.849e+05	-2.486e+05	2283.62
		275	28.80	743.88	-575.11	-574.37	743.15	31.14	-2.328e+05	-3.244e+05	-3.244e+05	-2.328e+05	1398.61
		277	28.60	725.09	-551.99	-542.19	715.28	-111.47	-2.464e+05	-3.206e+05	-3.203e+05	-2.467e+05	-4782.63
		278	42.88	930.65	-769.50	-760.69	921.84	-122.04	-2.546e+05	-4.863e+05	-4.853e+05	-2.555e+05	-1.515e+04
220	7	275	31.43	807.38	-617.12	-616.35	806.61	33.06	-2.613e+05	-3.535e+05	-3.534e+05	-2.614e+05	2556.14
		161	20.85	768.21	-563.19	-561.59	766.61	46.15	-2.038e+05	-2.204e+05	-2.192e+05	-2.050e+05	4262.58
		164	23.19	656.62	-403.42	-402.87	656.07	-24.20	-1.797e+05	-2.554e+05	-1.878e+05	-2.472e+05	2.345e+04
		277	31.13	813.28	-601.75	-591.83	803.36	-118.04	-2.711e+05	-3.486e+05	-3.485e+05	-2.712e+05	-3038.27

Elem.	Cmb	Nodo	Von Mises	N max	N min	N 1	N 2	N 1-2	M max	M min	M 1	M 2	M 1-2
220	34	275	28.87	724.17	-574.06	-573.45	723.55	28.26	-2.358e+05	-3.249e+05	-3.249e+05	-2.358e+05	213.37
		161	19.29	693.88	-529.89	-528.67	692.66	38.63	-1.855e+05	-2.073e+05	-2.069e+05	-1.860e+05	3047.17
		164	20.98	593.14	-374.79	-374.32	592.67	-21.40	-1.684e+05	-2.304e+05	-1.756e+05	-2.232e+05	1.985e+04
		277	28.63	728.09	-557.88	-548.43	718.63	-109.88	-2.453e+05	-3.210e+05	-3.207e+05	-2.456e+05	-4636.11
221	7	278	46.75	1040.59	-837.10	-836.00	1039.49	45.37	-2.810e+05	-5.305e+05	-5.302e+05	-2.812e+05	7638.23
		277	30.98	807.96	-588.51	-586.84	806.29	48.24	-2.734e+05	-3.467e+05	-3.460e+05	-2.741e+05	6773.59
		279	31.21	815.54	-600.45	-585.05	800.14	-146.86	-2.779e+05	-3.483e+05	-3.469e+05	-2.792e+05	-9608.30
		280	46.81	1061.29	-840.72	-830.83	1051.40	-136.79	-2.850e+05	-5.313e+05	-5.307e+05	-2.856e+05	-1.265e+04
221	34	278	42.93	928.64	-772.78	-771.99	927.85	36.61	-2.547e+05	-4.867e+05	-4.866e+05	-2.548e+05	5134.99
		277	28.47	723.99	-545.34	-544.00	722.65	41.23	-2.471e+05	-3.190e+05	-3.187e+05	-2.474e+05	4974.17
		279	28.72	731.14	-557.67	-542.65	716.13	-138.28	-2.512e+05	-3.211e+05	-3.197e+05	-2.526e+05	-9847.49
		280	43.02	948.26	-776.53	-766.90	938.63	-128.50	-2.584e+05	-4.879e+05	-4.872e+05	-2.591e+05	-1.286e+04
222	7	277	31.12	806.52	-602.45	-601.59	805.67	34.78	-2.724e+05	-3.480e+05	-3.478e+05	-2.727e+05	4502.25
		164	23.43	646.67	-380.66	-373.70	639.71	84.27	-1.758e+05	-2.583e+05	-1.780e+05	-2.561e+05	1.330e+04
		167	23.85	639.68	-410.12	-383.54	613.10	-164.92	-1.781e+05	-2.653e+05	-1.807e+05	-2.627e+05	-1.475e+04
		279	31.26	823.42	-608.64	-596.09	810.87	-133.48	-2.758e+05	-3.492e+05	-3.484e+05	-2.766e+05	-7492.32
222	34	277	28.62	721.37	-558.56	-557.89	720.70	29.29	-2.462e+05	-3.206e+05	-3.205e+05	-2.463e+05	2635.41
		164	21.20	584.04	-352.38	-346.30	577.95	75.24	-1.647e+05	-2.333e+05	-1.668e+05	-2.312e+05	1.179e+04
		167	21.63	577.60	-382.21	-356.36	551.74	-155.39	-1.664e+05	-2.407e+05	-1.694e+05	-2.377e+05	-1.468e+04
		279	28.78	738.57	-565.09	-552.69	726.17	-126.53	-2.493e+05	-3.220e+05	-3.212e+05	-2.501e+05	-7760.76
223	7	280	46.83	1059.17	-843.08	-842.19	1058.28	41.13	-2.853e+05	-5.315e+05	-5.312e+05	-2.856e+05	8740.68
		279	31.30	823.56	-604.63	-604.18	823.12	25.18	-2.766e+05	-3.496e+05	-3.496e+05	-2.766e+05	38.01
		170	31.76	843.08	-633.73	-622.27	831.62	-129.62	-2.721e+05	-3.556e+05	-3.552e+05	-2.726e+05	-6361.16
		169	46.89	1065.00	-845.56	-835.12	1054.57	-140.82	-2.870e+05	-5.323e+05	-5.317e+05	-2.876e+05	-1.181e+04
223	34	280	43.05	945.89	-778.96	-778.35	945.28	32.41	-2.587e+05	-4.882e+05	-4.879e+05	-2.589e+05	7163.35
		279	28.80	739.35	-561.88	-561.63	739.10	18.01	-2.499e+05	-3.223e+05	-3.223e+05	-2.499e+05	-367.62
		170	29.26	757.54	-590.64	-579.58	746.47	-121.63	-2.462e+05	-3.280e+05	-3.276e+05	-2.467e+05	-6131.22
		169	43.11	951.86	-781.41	-771.24	941.69	-132.37	-2.603e+05	-4.890e+05	-4.884e+05	-2.609e+05	-1.114e+04
224	7	279	31.38	814.41	-615.44	-615.22	814.19	17.63	-2.760e+05	-3.504e+05	-3.504e+05	-2.760e+05	-616.16
		167	23.48	673.70	-428.19	-426.13	671.64	-47.64	-1.813e+05	-2.597e+05	-1.901e+05	-2.509e+05	-2.476e+04
		1	21.84	724.08	-589.14	-576.82	711.75	-126.63	-2.164e+05	-2.291e+05	-2.247e+05	-2.209e+05	-6073.32
		170	31.80	847.78	-631.15	-621.64	838.27	-118.21	-2.733e+05	-3.562e+05	-3.559e+05	-2.736e+05	-4831.24
224	34	279	28.90	728.83	-571.98	-571.88	728.74	10.91	-2.499e+05	-3.232e+05	-3.232e+05	-2.499e+05	-1088.01
		167	21.28	611.93	-399.95	-397.49	609.47	-49.80	-1.692e+05	-2.353e+05	-1.781e+05	-2.264e+05	-2.256e+04
		1	20.20	651.70	-555.93	-544.10	639.87	-118.93	-1.984e+05	-2.154e+05	-2.126e+05	-2.012e+05	-6363.50
		170	29.28	764.35	-588.85	-579.48	754.99	-112.16	-2.471e+05	-3.283e+05	-3.280e+05	-2.473e+05	-4650.16
225	7	281	51.90	447.33	-1306.20	-1305.76	446.89	-27.99	-4.689e+05	-9.433e+05	-9.425e+05	-4.697e+05	1.952e+04
		282	38.43	146.25	-1010.44	-1010.42	146.22	5.27	-4.846e+05	-6.879e+05	-6.871e+05	-4.854e+05	1.275e+04
		283	38.39	147.52	-1011.95	-993.03	128.59	-146.91	-4.818e+05	-6.875e+05	-6.870e+05	-4.824e+05	-1.045e+04
		284	51.82	442.79	-1299.84	-1278.81	421.76	-190.30	-4.666e+05	-9.421e+05	-9.413e+05	-4.673e+05	-1.840e+04
225	34	281	48.06	396.09	-1203.38	-1202.60	395.32	-35.20	-4.274e+05	-8.734e+05	-8.726e+05	-4.282e+05	1.826e+04
		282	35.33	124.62	-932.66	-932.66	124.62	-1.20	-4.392e+05	-6.332e+05	-6.325e+05	-4.400e+05	1.209e+04
		283	35.27	126.05	-934.06	-915.08	107.06	-140.60	-4.366e+05	-6.327e+05	-6.323e+05	-4.370e+05	-8798.64
		284	47.96	391.75	-1196.82	-1175.55	370.48	-182.58	-4.251e+05	-8.719e+05	-8.713e+05	-4.257e+05	-1.613e+04
226	7	282	38.56	146.44	-1022.00	-1021.77	146.20	-16.69	-4.831e+05	-6.903e+05	-6.899e+05	-4.835e+05	9538.09
		169	30.25	-35.88	-857.54	-857.30	-36.12	14.12	-4.652e+05	-5.023e+05	-5.016e+05	-4.659e+05	5272.54
		172	30.16	-33.46	-856.09	-839.28	-50.28	-116.41	-4.632e+05	-5.013e+05	-5.011e+05	-4.635e+05	-2862.10
		283	38.51	145.47	-1018.38	-1004.23	131.32	-127.56	-4.800e+05	-6.900e+05	-6.898e+05	-4.803e+05	-7695.65
226	34	282	35.45	124.93	-943.43	-942.99	124.50	-21.49	-4.378e+05	-6.356e+05	-6.352e+05	-4.382e+05	9115.85
		169	27.65	-40.66	-792.66	-792.57	-40.76	8.65	-4.207e+05	-4.612e+05	-4.605e+05	-4.214e+05	5268.59
		172	27.57	-38.07	-791.21	-774.54	-54.73	-110.78	-4.188e+05	-4.602e+05	-4.601e+05	-4.189e+05	-1963.23
		283	35.39	123.78	-939.67	-925.29	109.40	-122.80	-4.349e+05	-6.351e+05	-6.350e+05	-4.351e+05	-6230.48
227	7	284	51.82	446.08	-1305.14	-1304.40	445.34	-36.14	-4.667e+05	-9.419e+05	-9.405e+05	-4.682e+05	2.620e+04
		283	38.38	145.61	-1008.80	-1008.78	145.59	4.21	-4.818e+05	-6.876e+05	-6.863e+05	-4.831e+05	1.646e+04
		285	38.23	150.36	-1007.85	-988.25	130.76	-149.39	-4.733e+05	-6.861e+05	-6.859e+05	-4.734e+05	-6392.44
		286	51.61	432.62	-1294.78	-1272.22	410.05	-196.12	-4.602e+05	-9.381e+05	-9.379e+05	-4.604e+05	-1.077e+04
227	34	284	47.97	395.37	-1202.14	-1200.99	394.22	-42.82	-4.253e+05	-8.717e+05	-8.702e+05	-4.268e+05	2.590e+04
		283	35.27	123.92	-930.90	-930.89	123.91	-2.45	-4.365e+05	-6.328e+05	-6.314e+05	-4.379e+05	1.676e+04
		285	35.09	128.91	-929.48	-909.76	109.18	-143.13	-4.284e+05	-6.308e+05	-6.307e+05	-4.285e+05	-3800.80
		286	47.72	382.66	-1191.31	-1168.52	359.87	-188.02	-4.190e+05	-8.674e+05	-8.673e+05	-4.191e+05	-7627.08
228	7	283	38.51	147.46	-1021.25	-1020.94	147.15	-18.87	-4.801e+05	-6.900e+05	-6.891e+05	-4.809e+05	1.319e+04
		172	30.16	-38.51	-849.90	-849.74	-38.67	11.42	-4.628e+05	-5.016e+05	-5.004e+05	-4.640e+05	6678.69
		174	29.93	-25.64	-850.40	-830.14	-45.89	-127.66	-4.548e+05	-5.004e+05	-5.003e+05	-4.550e+05	-2601.31

Elem.	Cmb	Nodo	Von Mises	N max	N min	N 1	N 2	N 1-2	M max	M min	M 1	M 2	M 1-2
228	34	285	38.36	146.77	-1014.32	-999.65	132.09	-129.70	-4.715e+05	-6.888e+05	-6.888e+05	-4.716e+05	-3536.90
		283	35.39	126.02	-942.49	-941.96	125.49	-23.76	-4.350e+05	-6.351e+05	-6.341e+05	-4.359e+05	1.376e+04
		172	27.56	-43.46	-785.09	-785.04	-43.51	6.13	-4.183e+05	-4.606e+05	-4.592e+05	-4.197e+05	7575.59
		174	27.33	-30.68	-785.33	-765.23	-50.78	-121.49	-4.108e+05	-4.589e+05	-4.589e+05	-4.108e+05	-638.54
229	7	285	35.22	124.93	-935.19	-920.25	109.99	-124.98	-4.269e+05	-6.334e+05	-6.334e+05	-4.269e+05	-1111.58
		286	51.59	438.46	-1299.95	-1298.86	437.37	-43.54	-4.603e+05	-9.376e+05	-9.351e+05	-4.627e+05	3.407e+04
		285	38.24	147.09	-1004.95	-1004.95	147.09	1.26	-4.732e+05	-6.864e+05	-6.843e+05	-4.754e+05	2.126e+04
		287	37.97	155.12	-1001.73	-981.40	134.79	-152.03	-4.592e+05	-6.837e+05	-6.837e+05	-4.592e+05	-545.71
229	34	288	51.21	419.21	-1285.15	-1261.25	395.31	-200.41	-4.498e+05	-9.308e+05	-9.308e+05	-4.498e+05	-1031.89
		286	47.70	389.00	-1196.44	-1194.88	387.44	-49.72	-4.190e+05	-8.668e+05	-8.642e+05	-4.217e+05	3.454e+04
		285	35.11	125.27	-926.61	-926.58	125.24	-5.53	-4.284e+05	-6.312e+05	-6.287e+05	-4.309e+05	2.236e+04
		287	34.80	133.50	-922.56	-902.07	113.00	-145.67	-4.151e+05	-6.275e+05	-6.275e+05	-4.151e+05	2774.85
230	7	288	47.28	370.94	-1180.92	-1156.77	346.79	-192.07	-4.089e+05	-8.594e+05	-8.594e+05	-4.089e+05	2708.38
		285	38.35	149.29	-1016.68	-1016.29	148.90	-21.29	-4.716e+05	-6.886e+05	-6.871e+05	-4.731e+05	1.810e+04
		174	29.93	-30.55	-845.57	-845.57	-30.55	-0.31	-4.543e+05	-5.012e+05	-4.999e+05	-4.556e+05	7787.04
		176	29.59	-7.33	-849.05	-827.33	-29.05	-133.45	-4.399e+05	-5.004e+05	-5.004e+05	-4.399e+05	-85.55
230	34	287	38.10	149.30	-1006.74	-991.22	133.78	-133.05	-4.578e+05	-6.864e+05	-6.864e+05	-4.578e+05	2319.66
		285	35.21	127.93	-937.49	-936.84	127.28	-26.25	-4.269e+05	-6.332e+05	-6.313e+05	-4.288e+05	1.950e+04
		174	27.34	-36.26	-780.69	-780.65	-36.30	-5.19	-4.100e+05	-4.600e+05	-4.581e+05	-4.120e+05	9624.44
		176	26.99	-13.64	-783.42	-761.94	-35.12	-126.76	-3.966e+05	-4.583e+05	-4.582e+05	-3.967e+05	2696.77
231	7	287	34.94	127.30	-926.93	-911.10	111.47	-128.21	-4.138e+05	-6.302e+05	-6.301e+05	-4.139e+05	5501.40
		288	51.17	426.82	-1289.96	-1288.47	425.33	-50.55	-4.497e+05	-9.299e+05	-9.258e+05	-4.538e+05	4.406e+04
		287	37.99	150.54	-999.07	-999.06	150.54	-1.47	-4.592e+05	-6.842e+05	-6.806e+05	-4.628e+05	2.824e+04
		289	37.58	162.47	-992.05	-970.85	141.27	-155.01	-4.403e+05	-6.794e+05	-6.791e+05	-4.406e+05	8174.38
231	34	290	50.60	402.10	-1270.40	-1245.74	377.44	-201.59	-4.357e+05	-9.196e+05	-9.193e+05	-4.360e+05	1.157e+04
		288	47.23	379.20	-1185.68	-1183.64	377.17	-56.34	-4.088e+05	-8.583e+05	-8.538e+05	-4.134e+05	4.497e+04
		287	34.83	128.43	-919.92	-919.86	128.37	-8.33	-4.151e+05	-6.282e+05	-6.239e+05	-4.194e+05	2.984e+04
		289	34.38	140.44	-911.78	-890.42	119.07	-148.42	-3.971e+05	-6.223e+05	-6.217e+05	-3.977e+05	1.185e+04
232	7	290	46.61	355.88	-1165.22	-1140.25	330.92	-193.25	-3.952e+05	-8.472e+05	-8.466e+05	-3.957e+05	1.550e+04
		287	38.09	153.36	-1009.38	-1008.82	152.80	-25.42	-4.578e+05	-6.860e+05	-6.832e+05	-4.606e+05	2.508e+04
		176	29.61	-15.52	-843.06	-843.05	-15.54	-3.41	-4.392e+05	-5.015e+05	-4.991e+05	-4.416e+05	1.204e+04
		178	29.11	7.05	-836.23	-813.65	-15.54	-136.14	-4.204e+05	-4.991e+05	-4.987e+05	-4.208e+05	5102.31
232	34	289	37.74	154.38	-997.08	-980.69	137.99	-136.38	-4.390e+05	-6.824e+05	-6.819e+05	-4.395e+05	1.114e+04
		287	34.92	131.99	-929.45	-928.58	131.12	-30.30	-4.138e+05	-6.298e+05	-6.264e+05	-4.172e+05	2.703e+04
		176	27.02	-22.71	-777.72	-777.63	-22.79	-8.06	-3.957e+05	-4.598e+05	-4.564e+05	-3.992e+05	1.444e+04
		178	26.51	-0.63	-769.85	-747.61	-22.87	-128.87	-3.780e+05	-4.564e+05	-4.555e+05	-3.789e+05	8399.29
233	7	289	34.54	131.92	-916.26	-899.54	115.21	-131.30	-3.959e+05	-6.253e+05	-6.244e+05	-3.968e+05	1.470e+04
		290	50.53	413.40	-1275.08	-1273.29	411.61	-54.93	-4.356e+05	-9.181e+05	-9.113e+05	-4.423e+05	5.675e+04
		289	37.63	155.50	-989.34	-989.32	155.48	-5.22	-4.404e+05	-6.803e+05	-6.741e+05	-4.467e+05	3.821e+04
		291	37.05	171.66	-978.35	-956.31	149.63	-157.64	-4.175e+05	-6.725e+05	-6.708e+05	-4.192e+05	2.060e+04
233	34	292	49.71	386.45	-1248.56	-1223.76	361.64	-199.85	-4.186e+05	-9.032e+05	-9.017e+05	-4.202e+05	2.737e+04
		290	46.54	367.84	-1169.82	-1167.43	365.45	-60.57	-3.950e+05	-8.456e+05	-8.381e+05	-4.025e+05	5.766e+04
		289	34.43	132.97	-909.12	-908.99	132.83	-12.04	-3.972e+05	-6.233e+05	-6.160e+05	-4.045e+05	3.988e+04
		291	33.80	148.99	-896.89	-874.68	126.78	-150.77	-3.752e+05	-6.144e+05	-6.120e+05	-3.777e+05	2.412e+04
234	7	292	45.67	342.26	-1142.42	-1117.22	317.06	-191.78	-3.784e+05	-8.300e+05	-8.279e+05	-3.805e+05	3.097e+04
		289	37.71	159.88	-999.70	-998.95	159.13	-29.34	-4.389e+05	-6.819e+05	-6.766e+05	-4.441e+05	3.525e+04
		178	29.15	-4.06	-829.09	-829.03	-4.12	-6.99	-4.196e+05	-5.006e+05	-4.960e+05	-4.242e+05	1.877e+04
		180	28.56	28.59	-824.51	-798.75	2.82	-146.01	-3.952e+05	-4.978e+05	-4.960e+05	-3.969e+05	1.321e+04
234	34	291	37.24	160.68	-983.74	-966.76	143.71	-138.35	-4.164e+05	-6.760e+05	-6.738e+05	-4.186e+05	2.405e+04
		289	34.50	138.13	-918.70	-917.60	137.03	-34.12	-3.958e+05	-6.247e+05	-6.184e+05	-4.020e+05	3.730e+04
		178	26.56	-12.69	-763.09	-762.92	-12.87	-11.33	-3.770e+05	-4.583e+05	-4.522e+05	-3.832e+05	2.144e+04
		180	25.95	18.94	-757.00	-731.61	-6.45	-138.05	-3.540e+05	-4.543e+05	-4.514e+05	-3.568e+05	1.669e+04
235	7	291	33.99	137.75	-901.80	-884.46	120.42	-133.12	-3.742e+05	-6.180e+05	-6.149e+05	-3.774e+05	2.741e+04
		292	49.60	400.71	-1252.32	-1250.39	398.78	-56.43	-4.182e+05	-9.011e+05	-8.901e+05	-4.292e+05	7.218e+04
		291	37.12	162.66	-976.51	-976.44	162.59	-9.04	-4.178e+05	-6.739e+05	-6.630e+05	-4.287e+05	5.169e+04
		293	36.30	182.84	-958.78	-936.74	160.80	-157.08	-3.925e+05	-6.617e+05	-6.565e+05	-3.977e+05	3.709e+04
235	34	294	48.46	372.16	-1217.90	-1193.86	348.13	-194.01	-3.990e+05	-8.808e+05	-8.764e+05	-4.033e+05	4.567e+04
		292	45.56	357.11	-1146.11	-1143.53	354.53	-62.22	-3.779e+05	-8.278e+05	-8.158e+05	-3.900e+05	7.259e+04
		291	33.88	139.53	-895.09	-894.85	139.29	-15.82	-3.755e+05	-6.159e+05	-6.036e+05	-3.878e+05	5.289e+04
		293	33.03	159.43	-876.33	-854.11	137.21	-150.05	-3.510e+05	-6.029e+05	-5.964e+05	-3.575e+05	3.979e+04
236	7	294	44.39	329.60	-1111.01	-1086.45	305.04	-186.48	-3.589e+05	-8.069e+05	-8.016e+05	-3.642e+05	4.848e+04
		291	37.19	168.70	-985.39	-984.52	167.82	-31.75	-4.161e+05	-6.752e+05	-6.654e+05	-4.259e+05	4.932e+04
		180	28.65	14.80	-819.69	-819.33	14.44	-17.39	-3.940e+05	-5.004e+05	-4.918e+05	-4.026e+05	2.899e+04

Elem.	Cmb	Nodo	Von Mises	N max	N min	N 1	N 2	N 1-2	M max	M min	M 1	M 2	M 1-2
		182	28.01	57.39	-818.51	-793.86	32.73	-144.87	-3.650e+05	-4.973e+05	-4.908e+05	-3.715e+05	2.857e+04
		293	36.52	165.90	-963.01	-946.05	148.93	-137.35	-3.917e+05	-6.657e+05	-6.595e+05	-3.980e+05	4.102e+04
236	34	291	33.94	146.42	-903.30	-902.02	145.15	-36.53	-3.739e+05	-6.170e+05	-6.059e+05	-3.851e+05	5.087e+04
		180	26.05	4.26	-752.59	-751.98	3.65	-21.50	-3.528e+05	-4.571e+05	-4.465e+05	-3.634e+05	3.147e+04
		182	25.40	45.35	-749.66	-725.27	20.96	-137.09	-3.252e+05	-4.528e+05	-4.446e+05	-3.333e+05	3.124e+04
		293	33.25	142.69	-880.19	-862.83	125.33	-132.13	-3.503e+05	-6.069e+05	-5.993e+05	-3.579e+05	4.351e+04
237	7	294	48.31	391.94	-1221.11	-1219.25	390.08	-54.67	-3.983e+05	-8.779e+05	-8.606e+05	-4.156e+05	8.940e+04
		293	36.40	169.97	-957.20	-957.11	169.89	-10.00	-3.930e+05	-6.636e+05	-6.450e+05	-4.116e+05	6.845e+04
		295	35.25	189.11	-927.62	-906.95	168.44	-150.52	-3.676e+05	-6.452e+05	-6.334e+05	-3.793e+05	5.599e+04
		296	46.81	363.69	-1174.53	-1151.61	340.77	-186.37	-3.773e+05	-8.513e+05	-8.422e+05	-3.864e+05	6.503e+04
237	34	294	44.24	349.70	-1114.20	-1111.66	347.16	-60.90	-3.581e+05	-8.040e+05	-7.855e+05	-3.766e+05	8.887e+04
		293	33.13	146.30	-874.77	-874.49	146.02	-16.83	-3.515e+05	-6.048e+05	-5.846e+05	-3.717e+05	6.857e+04
		295	31.97	165.26	-844.75	-823.92	144.42	-143.55	-3.264e+05	-5.861e+05	-5.728e+05	-3.397e+05	5.733e+04
		296	42.73	321.90	-1067.41	-1043.82	298.31	-179.50	-3.372e+05	-7.774e+05	-7.670e+05	-3.475e+05	6.672e+04
238	7	293	36.44	178.85	-964.18	-963.30	177.97	-31.77	-3.912e+05	-6.644e+05	-6.471e+05	-4.085e+05	6.668e+04
		182	28.17	36.24	-815.45	-815.24	36.03	-13.39	-3.638e+05	-5.010e+05	-4.830e+05	-3.818e+05	4.634e+04
		184	27.35	70.95	-794.13	-775.23	52.05	-126.47	-3.350e+05	-4.936e+05	-4.761e+05	-3.525e+05	4.966e+04
		295	35.50	168.56	-931.95	-916.01	152.62	-131.50	-3.668e+05	-6.499e+05	-6.364e+05	-3.803e+05	6.038e+04
238	34	293	33.17	156.04	-881.25	-879.95	154.75	-36.64	-3.497e+05	-6.056e+05	-5.865e+05	-3.688e+05	6.711e+04
		182	25.57	23.66	-746.87	-746.44	23.22	-18.22	-3.241e+05	-4.566e+05	-4.364e+05	-3.443e+05	4.758e+04
		184	24.74	57.71	-724.72	-705.85	38.83	-120.05	-2.963e+05	-4.483e+05	-4.291e+05	-3.154e+05	5.046e+04
		295	32.22	145.34	-848.72	-832.37	128.99	-126.42	-3.257e+05	-5.908e+05	-5.756e+05	-3.408e+05	6.146e+04
239	7	298	44.73	361.14	-1121.13	339.33	-1099.32	178.48	-3.543e+05	-8.147e+05	-3.699e+05	-7.991e+05	-8.332e+04
		296	46.61	386.57	-1177.80	385.00	-1176.23	49.57	-3.763e+05	-8.476e+05	-4.018e+05	-8.221e+05	-1.067e+05
		295	35.38	173.59	-926.19	173.53	-926.13	7.76	-3.683e+05	-6.476e+05	-3.981e+05	-6.178e+05	-8.619e+04
		297	33.82	188.56	-880.74	169.49	-861.67	141.52	-3.440e+05	-6.221e+05	-3.652e+05	-6.008e+05	-7.390e+04
239	34	298	40.68	319.05	-1014.36	296.42	-991.73	172.25	-3.138e+05	-7.412e+05	-3.310e+05	-7.241e+05	-8.385e+04
		296	42.54	344.79	-1070.69	342.54	-1068.44	56.44	-3.361e+05	-7.737e+05	-3.629e+05	-7.469e+05	-1.050e+05
		295	32.10	149.74	-843.32	149.52	-843.10	14.73	-3.272e+05	-5.885e+05	-3.585e+05	-5.572e+05	-8.485e+04
		297	30.57	164.84	-798.26	145.62	-779.04	134.69	-3.025e+05	-5.634e+05	-3.254e+05	-5.405e+05	-7.378e+04
240	7	297	34.12	165.53	-886.52	150.93	-871.92	123.09	-3.430e+05	-6.276e+05	-3.667e+05	-6.038e+05	-7.868e+04
		295	35.39	186.05	-931.78	185.36	-931.09	27.70	-3.660e+05	-6.481e+05	-3.945e+05	-6.195e+05	-8.509e+04
		184	27.59	42.98	-793.46	42.97	-793.46	-2.76	-3.341e+05	-4.984e+05	-3.689e+05	-4.636e+05	-6.713e+04
		186	26.43	68.39	-746.76	54.38	-732.74	105.95	-3.084e+05	-4.836e+05	-3.423e+05	-4.497e+05	-6.924e+04
240	34	297	30.86	142.71	-803.58	127.71	-788.57	118.22	-3.016e+05	-5.687e+05	-3.269e+05	-5.433e+05	-7.825e+04
		295	32.11	162.80	-848.52	161.73	-847.46	32.78	-3.248e+05	-5.889e+05	-3.550e+05	-5.588e+05	-8.401e+04
		184	24.98	29.77	-724.09	29.75	-724.07	3.66	-2.955e+05	-4.529e+05	-3.319e+05	-4.166e+05	-6.634e+04
		186	23.83	55.78	-678.15	41.57	-663.94	101.11	-2.700e+05	-4.379e+05	-3.048e+05	-4.031e+05	-6.800e+04
241	7	300	42.27	361.53	-1057.70	340.59	-1036.76	171.09	-3.304e+05	-7.715e+05	-3.536e+05	-7.482e+05	-9.864e+04
		298	44.50	387.83	-1121.89	386.46	-1120.52	45.48	-3.529e+05	-8.103e+05	-3.882e+05	-7.750e+05	-1.220e+05
		297	33.98	169.81	-880.46	169.78	-880.43	5.20	-3.450e+05	-6.250e+05	-3.883e+05	-5.816e+05	-1.013e+05
		299	32.05	184.63	-822.28	166.18	-803.82	135.07	-3.217e+05	-5.930e+05	-3.539e+05	-5.608e+05	-8.772e+04
241	34	300	38.29	318.23	-951.79	296.34	-929.90	165.30	-2.893e+05	-6.990e+05	-3.144e+05	-6.739e+05	-9.824e+04
		298	40.45	345.44	-1015.18	343.37	-1013.11	53.01	-3.124e+05	-7.369e+05	-3.491e+05	-7.002e+05	-1.192e+05
		297	30.73	146.35	-797.96	146.19	-797.80	12.22	-3.035e+05	-5.662e+05	-3.481e+05	-5.215e+05	-9.864e+04
		299	28.86	161.50	-740.85	142.88	-722.23	128.29	-2.793e+05	-5.351e+05	-3.130e+05	-5.014e+05	-8.652e+04
242	7	299	32.39	160.48	-829.51	146.44	-815.46	117.08	-3.202e+05	-5.990e+05	-3.555e+05	-5.637e+05	-9.275e+04
		297	33.97	187.22	-884.88	186.70	-884.36	23.68	-3.419e+05	-6.252e+05	-3.842e+05	-5.829e+05	-1.009e+05
		186	26.74	34.64	-748.70	34.30	-748.36	-16.30	-3.077e+05	-4.893e+05	-3.639e+05	-4.331e+05	-8.396e+04
		188	25.19	56.32	-684.29	43.74	-671.71	95.70	-2.857e+05	-4.665e+05	-3.369e+05	-4.153e+05	-8.147e+04
242	34	299	29.19	138.24	-747.45	123.77	-732.97	112.30	-2.780e+05	-5.410e+05	-3.148e+05	-5.042e+05	-9.120e+04
		297	30.72	163.97	-802.01	163.10	-801.14	28.90	-3.005e+05	-5.664e+05	-3.441e+05	-5.228e+05	-9.842e+04
		186	24.14	22.63	-679.88	22.53	-679.77	-8.51	-2.695e+05	-4.432e+05	-3.258e+05	-3.869e+05	-8.129e+04
		188	22.62	45.85	-617.27	32.95	-604.37	91.59	-2.470e+05	-4.207e+05	-2.977e+05	-3.700e+05	-7.899e+04
243	7	302	39.51	366.18	-987.54	345.28	-966.65	166.88	-3.060e+05	-7.231e+05	-3.372e+05	-6.918e+05	-1.098e+05
		300	42.00	391.42	-1057.50	390.13	-1056.21	43.14	-3.288e+05	-7.665e+05	-3.743e+05	-7.210e+05	-1.336e+05
		299	32.23	163.71	-822.57	163.66	-822.52	7.05	-3.227e+05	-5.963e+05	-3.801e+05	-5.389e+05	-1.113e+05
		301	30.05	181.29	-759.48	162.22	-740.41	132.58	-2.997e+05	-5.594e+05	-3.425e+05	-5.166e+05	-9.642e+04
243	34	302	35.62	321.11	-882.78	299.12	-860.79	161.24	-2.640e+05	-6.520e+05	-2.974e+05	-6.186e+05	-1.089e+05
		300	38.03	347.57	-951.69	345.54	-949.67	51.21	-2.877e+05	-6.942e+05	-3.347e+05	-6.472e+05	-1.300e+05
		299	29.04	141.03	-741.10	140.81	-740.88	13.92	-2.804e+05	-5.383e+05	-3.386e+05	-4.801e+05	-1.078e+05
		301	26.94	158.88	-679.39	139.57	-660.07	125.76	-2.560e+05	-5.029e+05	-3.003e+05	-4.585e+05	-9.475e+04
244	7	301	30.41	157.22	-767.78	142.56	-753.13	115.51	-2.979e+05	-5.659e+05	-3.444e+05	-5.194e+05	-1.015e+05

Elem.	Cmb	Nodo	Von Mises	N max	N min	N 1	N 2	N 1-2	M max	M min	M 1	M 2	M 1-2
		299	32.22	183.79	-826.93	183.24	-826.39	23.38	-3.191e+05	-5.963e+05	-3.755e+05	-5.400e+05	-1.116e+05
		188	25.54	20.30	-686.77	19.97	-686.44	-15.43	-2.851e+05	-4.726e+05	-3.611e+05	-3.965e+05	-9.205e+04
		190	23.73	51.46	-623.31	36.09	-607.94	100.67	-2.645e+05	-4.440e+05	-3.291e+05	-3.794e+05	-8.613e+04
244	34	301	27.30	135.64	-686.96	120.46	-671.77	110.74	-2.545e+05	-5.091e+05	-3.023e+05	-4.612e+05	-9.950e+04
		299	29.03	160.86	-745.00	159.95	-744.10	28.60	-2.769e+05	-5.384e+05	-3.342e+05	-4.810e+05	-1.082e+05
		188	22.96	10.78	-619.39	10.69	-619.30	-7.47	-2.465e+05	-4.264e+05	-3.210e+05	-3.519e+05	-8.857e+04
		190	21.20	43.21	-557.69	27.34	-541.83	96.33	-2.250e+05	-3.986e+05	-2.881e+05	-3.355e+05	-8.347e+04
245	7	304	36.53	370.18	-914.90	348.59	-893.31	165.16	-2.813e+05	-6.709e+05	-3.200e+05	-6.322e+05	-1.166e+05
		302	39.21	397.49	-986.62	396.08	-985.20	44.23	-3.044e+05	-7.176e+05	-3.595e+05	-6.625e+05	-1.405e+05
		301	30.26	159.43	-760.30	159.24	-760.11	13.38	-3.007e+05	-5.631e+05	-3.704e+05	-4.933e+05	-1.159e+05
		303	27.93	183.11	-697.99	162.95	-677.84	131.73	-2.770e+05	-5.233e+05	-3.293e+05	-4.710e+05	-1.007e+05
245	34	304	32.76	323.27	-811.32	300.43	-788.48	159.36	-2.381e+05	-6.016e+05	-2.796e+05	-5.601e+05	-1.156e+05
		302	35.33	351.80	-881.97	349.56	-879.72	52.57	-2.623e+05	-6.468e+05	-3.193e+05	-5.898e+05	-1.366e+05
		301	27.14	137.53	-680.17	137.04	-679.68	19.98	-2.571e+05	-5.064e+05	-3.275e+05	-4.359e+05	-1.123e+05
		303	24.91	161.29	-619.15	140.78	-598.63	124.87	-2.319e+05	-4.682e+05	-2.858e+05	-4.142e+05	-9.914e+04
246	7	303	28.29	157.67	-705.16	141.70	-689.19	116.29	-2.752e+05	-5.297e+05	-3.314e+05	-4.735e+05	-1.056e+05
		301	30.23	181.52	-764.81	180.73	-764.02	27.44	-2.968e+05	-5.630e+05	-3.657e+05	-4.940e+05	-1.166e+05
		190	24.10	14.40	-626.68	14.40	-626.67	1.30	-2.639e+05	-4.503e+05	-3.539e+05	-3.603e+05	-9.313e+04
		192	22.23	60.76	-577.08	42.22	-558.54	107.16	-2.424e+05	-4.198e+05	-3.173e+05	-3.449e+05	-8.762e+04
246	34	303	25.27	136.66	-625.60	120.01	-608.95	111.42	-2.304e+05	-4.743e+05	-2.881e+05	-4.166e+05	-1.036e+05
		301	27.12	159.20	-684.13	157.94	-682.87	32.53	-2.533e+05	-5.063e+05	-3.231e+05	-4.365e+05	-1.131e+05
		190	21.56	7.20	-560.77	7.07	-560.64	8.58	-2.247e+05	-4.044e+05	-3.120e+05	-3.171e+05	-8.983e+04
		192	19.75	54.16	-512.32	34.96	-493.12	102.51	-2.022e+05	-3.749e+05	-2.749e+05	-3.022e+05	-8.522e+04
247	7	306	33.45	374.85	-841.59	351.92	-818.67	165.42	-2.564e+05	-6.165e+05	-3.016e+05	-5.713e+05	-1.193e+05
		304	36.22	402.79	-913.86	401.02	-912.09	48.20	-2.797e+05	-6.652e+05	-3.432e+05	-6.017e+05	-1.429e+05
		303	28.15	160.38	-698.82	159.89	-698.32	20.59	-2.779e+05	-5.271e+05	-3.578e+05	-4.473e+05	-1.163e+05
		305	25.75	186.41	-637.62	165.48	-616.69	129.64	-2.536e+05	-4.855e+05	-3.136e+05	-4.255e+05	-1.016e+05
247	34	306	29.79	326.35	-739.05	302.00	-714.69	159.24	-2.117e+05	-5.493e+05	-2.607e+05	-5.003e+05	-1.189e+05
		304	32.45	355.25	-810.37	352.50	-807.62	56.54	-2.364e+05	-5.962e+05	-3.023e+05	-5.302e+05	-1.392e+05
		303	25.13	139.07	-619.95	138.11	-618.99	26.95	-2.330e+05	-4.718e+05	-3.137e+05	-3.911e+05	-1.130e+05
		305	22.83	165.09	-559.77	143.63	-538.32	122.85	-2.071e+05	-4.319e+05	-2.691e+05	-3.699e+05	-1.005e+05
248	7	305	26.11	163.15	-644.73	146.08	-627.66	116.19	-2.517e+05	-4.917e+05	-3.155e+05	-4.279e+05	-1.060e+05
		303	28.10	183.06	-702.84	181.74	-701.53	34.13	-2.741e+05	-5.267e+05	-3.531e+05	-4.477e+05	-1.171e+05
		192	22.63	21.33	-579.83	21.02	-579.52	13.63	-2.419e+05	-4.262e+05	-3.423e+05	-3.257e+05	-9.182e+04
		194	20.68	67.62	-528.69	48.02	-509.09	106.32	-2.204e+05	-3.938e+05	-3.036e+05	-3.107e+05	-8.662e+04
248	34	305	23.18	142.36	-566.13	124.45	-548.22	111.22	-2.055e+05	-4.378e+05	-2.712e+05	-3.721e+05	-1.046e+05
		303	25.09	161.37	-623.35	159.43	-621.41	38.97	-2.292e+05	-4.715e+05	-3.093e+05	-3.914e+05	-1.139e+05
		192	20.13	15.73	-514.91	14.95	-514.13	20.32	-2.020e+05	-3.808e+05	-2.992e+05	-2.836e+05	-8.904e+04
		194	18.25	62.58	-464.48	42.27	-444.17	101.44	-1.795e+05	-3.493e+05	-2.600e+05	-2.689e+05	-8.479e+04
249	7	308	30.33	375.52	-770.27	351.01	-745.76	165.78	-2.313e+05	-5.614e+05	-2.819e+05	-5.108e+05	-1.189e+05
		306	33.13	406.89	-840.36	404.54	-838.02	54.07	-2.549e+05	-6.108e+05	-3.249e+05	-5.408e+05	-1.415e+05
		305	25.98	163.98	-638.47	163.12	-637.61	26.20	-2.545e+05	-4.894e+05	-3.419e+05	-4.020e+05	-1.136e+05
		307	23.56	191.95	-578.09	170.42	-556.56	126.92	-2.296e+05	-4.470e+05	-2.952e+05	-3.813e+05	-9.983e+04
249	34	308	26.80	326.04	-668.49	299.90	-642.35	159.10	-1.849e+05	-4.962e+05	-2.405e+05	-4.406e+05	-1.192e+05
		306	29.48	357.90	-737.85	354.36	-734.31	62.18	-2.100e+05	-5.438e+05	-2.836e+05	-4.702e+05	-1.383e+05
		305	23.05	143.04	-560.62	141.54	-559.12	32.46	-2.081e+05	-4.356e+05	-2.970e+05	-3.468e+05	-1.110e+05
		307	20.73	171.01	-500.93	148.74	-478.67	120.26	-1.816e+05	-3.948e+05	-2.501e+05	-3.264e+05	-9.953e+04
250	7	307	23.90	169.63	-586.05	151.64	-568.06	115.21	-2.277e+05	-4.529e+05	-2.972e+05	-3.835e+05	-1.040e+05
		305	25.92	187.04	-642.33	185.18	-640.47	39.23	-2.507e+05	-4.887e+05	-3.371e+05	-4.024e+05	-1.144e+05
		194	21.06	29.67	-529.95	28.98	-529.26	19.58	-2.200e+05	-3.998e+05	-3.279e+05	-2.918e+05	-8.806e+04
		196	19.02	76.38	-475.63	54.73	-453.98	107.15	-1.988e+05	-3.650e+05	-2.860e+05	-2.778e+05	-8.301e+04
250	34	307	21.08	149.05	-508.15	129.98	-489.08	110.32	-1.801e+05	-4.006e+05	-2.522e+05	-3.285e+05	-1.034e+05
		305	23.00	165.73	-563.73	163.07	-561.07	43.95	-2.044e+05	-4.350e+05	-2.924e+05	-3.471e+05	-1.120e+05
		194	18.61	25.44	-465.70	24.09	-464.35	25.74	-1.794e+05	-3.548e+05	-2.837e+05	-2.505e+05	-8.610e+04
		196	16.65	72.38	-411.76	49.90	-389.28	101.87	-1.570e+05	-3.213e+05	-2.417e+05	-2.366e+05	-8.211e+04
251	7	310	27.25	373.89	-698.66	347.53	-672.30	166.05	-2.059e+05	-5.067e+05	-2.608e+05	-4.518e+05	-1.162e+05
		308	30.01	407.49	-769.25	404.36	-766.12	60.61	-2.298e+05	-5.557e+05	-3.047e+05	-4.808e+05	-1.371e+05
		307	23.78	169.78	-578.64	168.48	-577.34	31.21	-2.304e+05	-4.508e+05	-3.227e+05	-3.586e+05	-1.087e+05
		309	21.39	197.89	-521.68	176.16	-499.95	123.14	-2.051e+05	-4.083e+05	-2.745e+05	-3.389e+05	-9.639e+04
251	34	310	23.85	324.21	-597.39	295.97	-569.15	158.84	-1.577e+05	-4.434e+05	-2.192e+05	-3.819e+05	-1.175e+05
		308	26.50	357.66	-667.43	353.08	-662.86	68.32	-1.833e+05	-4.907e+05	-2.632e+05	-4.108e+05	-1.348e+05
		307	20.95	149.12	-501.55	146.94	-499.38	37.52	-1.827e+05	-3.985e+05	-2.773e+05	-3.039e+05	-1.071e+05
		309	18.66	177.27	-444.90	154.56	-422.19	116.67	-1.558e+05	-3.576e+05	-2.290e+05	-2.843e+05	-9.705e+04

Elem.	Cmb	Nodo	Von Mises	N max	N min	N 1	N 2	N 1-2	M max	M min	M 1	M 2	M 1-2
252	7	309	21.71	176.58	-527.98	157.82	-509.22	113.43	-2.035e+05	-4.138e+05	-2.765e+05	-3.408e+05	-1.001e+05
		307	23.72	192.37	-583.60	190.03	-581.26	42.55	-2.268e+05	-4.500e+05	-3.181e+05	-3.588e+05	-1.097e+05
		196	19.38	40.68	-477.14	38.95	-475.41	29.88	-1.985e+05	-3.706e+05	-3.089e+05	-2.602e+05	-8.251e+04
		198	17.38	94.47	-431.47	70.77	-407.77	109.10	-1.766e+05	-3.361e+05	-2.655e+05	-2.473e+05	-7.923e+04
252	34	309	18.99	156.23	-450.56	136.11	-430.45	108.63	-1.544e+05	-3.629e+05	-2.312e+05	-2.861e+05	-1.006e+05
		307	20.90	171.44	-505.65	168.11	-502.33	47.31	-1.791e+05	-3.978e+05	-2.729e+05	-3.040e+05	-1.083e+05
		196	16.99	37.31	-413.49	34.49	-410.68	35.51	-1.571e+05	-3.264e+05	-2.643e+05	-2.192e+05	-8.161e+04
		198	15.07	90.88	-367.78	66.13	-343.03	103.63	-1.340e+05	-2.931e+05	-2.209e+05	-2.062e+05	-7.923e+04
253	7	312	24.26	368.21	-630.98	339.75	-602.52	166.23	-1.802e+05	-4.534e+05	-2.386e+05	-3.950e+05	-1.120e+05
		310	26.94	403.38	-699.07	399.45	-695.14	65.72	-2.045e+05	-5.011e+05	-2.828e+05	-4.228e+05	-1.307e+05
		309	21.61	177.49	-521.70	175.73	-519.93	35.09	-2.059e+05	-4.121e+05	-3.008e+05	-3.172e+05	-1.028e+05
		311	19.27	203.89	-465.93	182.54	-444.58	117.66	-1.805e+05	-3.701e+05	-2.519e+05	-2.987e+05	-9.187e+04
253	34	312	20.99	319.17	-529.96	288.47	-499.26	158.52	-1.301e+05	-3.920e+05	-1.970e+05	-3.250e+05	-1.143e+05
		310	23.55	353.51	-597.61	347.89	-591.98	72.94	-1.561e+05	-4.381e+05	-2.412e+05	-3.529e+05	-1.295e+05
		309	18.87	157.01	-445.06	154.12	-442.17	41.56	-1.568e+05	-3.611e+05	-2.553e+05	-2.626e+05	-1.021e+05
		311	16.65	183.55	-389.17	161.01	-366.63	111.35	-1.299e+05	-3.206e+05	-2.065e+05	-2.440e+05	-9.352e+04
254	7	311	19.56	184.90	-472.01	165.93	-453.04	110.01	-1.790e+05	-3.750e+05	-2.537e+05	-3.003e+05	-9.519e+04
		309	21.53	198.78	-526.20	195.91	-523.33	45.59	-2.027e+05	-4.110e+05	-2.964e+05	-3.172e+05	-1.036e+05
		198	17.73	59.25	-433.13	56.56	-430.44	36.27	-1.764e+05	-3.415e+05	-2.874e+05	-2.305e+05	-7.749e+04
		200	15.77	109.55	-385.90	86.43	-362.79	104.48	-1.550e+05	-3.069e+05	-2.443e+05	-2.175e+05	-7.479e+04
254	34	311	16.95	164.58	-394.67	144.02	-374.11	105.25	-1.286e+05	-3.254e+05	-2.085e+05	-2.455e+05	-9.665e+04
		309	18.81	178.28	-448.63	174.20	-444.55	50.39	-1.534e+05	-3.602e+05	-2.511e+05	-2.625e+05	-1.032e+05
		198	15.41	56.05	-369.84	51.92	-365.71	41.73	-1.342e+05	-2.981e+05	-2.429e+05	-1.895e+05	-7.749e+04
		200	13.77	106.15	-322.23	81.97	-298.06	98.86	-1.116e+05	-2.647e+05	-1.997e+05	-1.765e+05	-7.569e+04
255	7	314	21.42	357.94	-565.37	327.86	-535.30	163.90	-1.542e+05	-4.023e+05	-2.157e+05	-3.409e+05	-1.071e+05
		312	23.96	396.23	-629.41	391.25	-624.43	71.30	-1.790e+05	-4.480e+05	-2.596e+05	-3.674e+05	-1.233e+05
		311	19.48	184.36	-466.79	182.27	-464.69	36.86	-1.813e+05	-3.736e+05	-2.767e+05	-2.781e+05	-9.613e+04
		313	17.21	209.53	-411.06	188.51	-390.04	112.27	-1.560e+05	-3.326e+05	-2.278e+05	-2.609e+05	-8.675e+04
255	45	314	21.48	581.66	-511.27	577.58	-507.19	66.64	3.604e+05	8.081e+04	8.307e+04	3.582e+05	2.504e+04
		312	21.82	584.78	-515.07	584.55	-514.84	-15.77	3.681e+05	8.795e+04	9.237e+04	3.637e+05	3.489e+04
		311	15.74	661.33	-386.98	660.52	-386.17	-29.19	2.668e+05	8.112e+04	8.503e+04	2.629e+05	2.664e+04
		313	15.56	645.62	-387.03	644.42	-385.83	35.27	2.611e+05	7.239e+04	7.453e+04	2.590e+05	1.999e+04
256	7	313	17.49	191.94	-417.94	172.79	-398.79	106.37	-1.547e+05	-3.372e+05	-2.296e+05	-2.622e+05	-8.977e+04
		311	19.39	204.88	-469.92	201.66	-466.70	46.54	-1.783e+05	-3.723e+05	-2.725e+05	-2.781e+05	-9.700e+04
		200	16.07	77.50	-386.74	74.64	-383.88	36.32	-1.549e+05	-3.117e+05	-2.648e+05	-2.017e+05	-7.176e+04
		202	14.29	123.93	-333.82	100.96	-310.85	99.93	-1.343e+05	-2.760e+05	-2.208e+05	-1.896e+05	-6.912e+04
256	34	313	15.08	171.72	-340.43	150.69	-319.39	101.65	-1.030e+05	-2.888e+05	-1.849e+05	-2.069e+05	-9.220e+04
		311	16.78	184.62	-392.34	179.99	-387.72	51.43	-1.277e+05	-3.229e+05	-2.275e+05	-2.230e+05	-9.757e+04
		200	13.91	74.20	-323.58	69.80	-319.18	41.61	-1.119e+05	-2.691e+05	-2.205e+05	-1.606e+05	-7.265e+04
		202	12.40	120.09	-269.96	96.07	-245.94	93.77	-8.995e+04	-2.349e+05	-1.766e+05	-1.482e+05	-7.108e+04
257	30	316	20.92	570.78	-511.10	570.61	-510.93	13.43	3.462e+05	6.787e+04	7.468e+04	3.394e+05	4.300e+04
		314	21.45	572.45	-512.69	568.27	-508.52	-67.21	3.593e+05	7.973e+04	8.989e+04	3.491e+05	5.232e+04
		313	15.58	651.38	-385.70	646.13	-380.45	-73.64	2.618e+05	7.313e+04	8.267e+04	2.523e+05	4.136e+04
		315	15.32	631.07	-390.27	631.00	-390.20	-8.49	2.524e+05	5.905e+04	6.576e+04	2.457e+05	3.538e+04
257	45	316	20.92	570.78	-511.10	570.61	-510.93	13.43	3.462e+05	6.787e+04	7.468e+04	3.394e+05	4.300e+04
		314	21.45	572.45	-512.69	568.27	-508.52	-67.21	3.593e+05	7.973e+04	8.989e+04	3.491e+05	5.232e+04
		313	15.58	651.38	-385.70	646.13	-380.45	-73.64	2.618e+05	7.313e+04	8.267e+04	2.523e+05	4.136e+04
		315	15.32	631.07	-390.27	631.00	-390.20	-8.49	2.524e+05	5.905e+04	6.576e+04	2.457e+05	3.538e+04
258	7	315	15.51	197.85	-364.78	178.46	-345.39	102.64	-1.305e+05	-3.008e+05	-2.045e+05	-2.268e+05	-8.443e+04
		313	17.32	210.37	-415.67	206.85	-412.15	46.78	-1.540e+05	-3.346e+05	-2.472e+05	-2.414e+05	-9.029e+04
		202	14.43	94.75	-334.88	91.02	-331.15	39.85	-1.345e+05	-2.803e+05	-2.395e+05	-1.753e+05	-6.545e+04
		204	12.87	145.59	-289.87	121.44	-265.72	99.66	-1.138e+05	-2.460e+05	-1.954e+05	-1.643e+05	-6.422e+04
258	45	315	15.46	638.38	-387.17	638.37	-387.17	-2.24	2.552e+05	5.929e+04	6.672e+04	2.478e+05	3.741e+04
		313	15.68	645.93	-385.98	639.82	-379.88	-79.16	2.631e+05	7.205e+04	8.134e+04	2.538e+05	4.109e+04
		202	12.46	727.62	-279.23	720.52	-272.13	-84.25	2.123e+05	7.242e+04	8.026e+04	2.044e+05	3.216e+04
		204	12.37	701.42	-284.24	700.87	-283.70	-23.18	2.062e+05	5.953e+04	6.508e+04	2.007e+05	2.799e+04
259	30	318	20.17	560.32	-515.57	558.95	-514.20	-38.39	3.263e+05	5.005e+04	6.387e+04	3.125e+05	6.021e+04
		316	20.88	560.02	-514.68	546.90	-501.56	-118.01	3.446e+05	6.640e+04	8.467e+04	3.263e+05	6.890e+04
		315	15.34	638.34	-387.75	625.13	-374.54	-115.66	2.534e+05	6.005e+04	7.774e+04	2.357e+05	5.576e+04
		317	15.00	614.10	-397.51	611.50	-394.92	-51.14	2.399e+05	4.106e+04	5.490e+04	2.261e+05	5.059e+04
259	45	318	20.17	560.32	-515.57	558.95	-514.20	-38.39	3.263e+05	5.005e+04	6.387e+04	3.125e+05	6.021e+04
		316	20.88	560.02	-514.68	546.90	-501.56	-118.01	3.446e+05	6.640e+04	8.467e+04	3.263e+05	6.890e+04
		315	15.34	638.34	-387.75	625.13	-374.54	-115.66	2.534e+05	6.005e+04	7.774e+04	2.357e+05	5.576e+04

Elem.	Cmb	Nodo	Von Mises	N max	N min	N 1	N 2	N 1-2	M max	M min	M 1	M 2	M 1-2
260	30	317	15.00	614.10	-397.51	611.50	-394.92	-51.14	2.399e+05	4.106e+04	5.490e+04	2.261e+05	5.059e+04
		317	15.17	623.81	-393.66	621.82	-391.67	-45.00	2.433e+05	4.142e+04	5.638e+04	2.284e+05	5.289e+04
		315	15.45	630.56	-389.40	615.96	-374.80	-121.16	2.545e+05	5.836e+04	7.584e+04	2.370e+05	5.587e+04
		204	12.41	712.08	-279.96	696.93	-264.81	-121.66	2.078e+05	6.027e+04	7.514e+04	1.929e+05	4.441e+04
		206	12.30	679.51	-294.17	675.86	-290.52	-59.49	1.983e+05	4.216e+04	5.389e+04	1.866e+05	4.116e+04
260	45	317	15.17	623.81	-393.66	621.82	-391.67	-45.00	2.433e+05	4.142e+04	5.638e+04	2.284e+05	5.289e+04
		315	15.45	630.56	-389.40	615.96	-374.80	-121.16	2.545e+05	5.836e+04	7.584e+04	2.370e+05	5.587e+04
		204	12.41	712.08	-279.96	696.93	-264.81	-121.66	2.078e+05	6.027e+04	7.514e+04	1.929e+05	4.441e+04
		206	12.30	679.51	-294.17	675.86	-290.52	-59.49	1.983e+05	4.216e+04	5.389e+04	1.866e+05	4.116e+04
261	30	320	19.27	548.21	-523.99	540.65	-516.43	-89.69	3.008e+05	2.755e+04	5.068e+04	2.777e+05	7.607e+04
		318	20.12	546.62	-520.46	520.00	-493.84	-166.41	3.242e+05	4.818e+04	7.682e+04	2.956e+05	8.417e+04
		317	15.03	623.51	-394.39	598.90	-369.77	-156.35	2.413e+05	4.233e+04	7.063e+04	2.130e+05	6.950e+04
		319	14.62	595.96	-408.37	587.33	-399.74	-92.69	2.236e+05	1.920e+04	4.255e+04	2.002e+05	6.502e+04
261	45	320	19.27	548.21	-523.99	540.65	-516.43	-89.69	3.008e+05	2.755e+04	5.068e+04	2.777e+05	7.607e+04
		318	20.12	546.62	-520.46	520.00	-493.84	-166.41	3.242e+05	4.818e+04	7.682e+04	2.956e+05	8.417e+04
		317	15.03	623.51	-394.39	598.90	-369.77	-156.35	2.413e+05	4.233e+04	7.063e+04	2.130e+05	6.950e+04
		319	14.62	595.96	-408.37	587.33	-399.74	-92.69	2.236e+05	1.920e+04	4.255e+04	2.002e+05	6.502e+04
262	30	319	14.81	607.26	-403.45	599.58	-395.76	-87.81	2.274e+05	1.956e+04	4.450e+04	2.025e+05	6.755e+04
		317	15.16	614.50	-396.99	588.14	-370.64	-161.14	2.424e+05	4.022e+04	6.841e+04	2.142e+05	7.003e+04
		206	12.35	692.61	-288.97	667.14	-263.49	-156.06	2.003e+05	4.309e+04	6.737e+04	1.760e+05	5.680e+04
		208	12.24	656.80	-310.57	646.99	-300.75	-96.93	1.878e+05	2.163e+04	4.190e+04	1.675e+05	5.437e+04
262	45	319	14.81	607.26	-403.45	599.58	-395.76	-87.81	2.274e+05	1.956e+04	4.450e+04	2.025e+05	6.755e+04
		317	15.16	614.50	-396.99	588.14	-370.64	-161.14	2.424e+05	4.022e+04	6.841e+04	2.142e+05	7.003e+04
		206	12.35	692.61	-288.97	667.14	-263.49	-156.06	2.003e+05	4.309e+04	6.737e+04	1.760e+05	5.680e+04
		208	12.24	656.80	-310.57	646.99	-300.75	-96.93	1.878e+05	2.163e+04	4.190e+04	1.675e+05	5.437e+04
263	30	322	18.28	536.53	-534.83	518.28	-516.59	-138.61	2.702e+05	600.54	3.504e+04	2.357e+05	8.999e+04
		320	19.22	533.00	-530.53	488.42	-485.95	-213.13	2.983e+05	2.530e+04	6.632e+04	2.573e+05	9.755e+04
		319	14.65	606.72	-404.20	567.32	-364.80	-195.65	2.252e+05	2.072e+04	6.176e+04	1.841e+05	8.190e+04
		321	14.18	574.58	-420.62	556.39	-402.43	-133.32	2.029e+05	-5812.34	2.879e+04	1.683e+05	7.762e+04
263	45	322	18.28	536.53	-534.83	518.28	-516.59	-138.61	2.702e+05	600.54	3.504e+04	2.357e+05	8.999e+04
		320	19.22	533.00	-530.53	488.42	-485.95	-213.13	2.983e+05	2.530e+04	6.632e+04	2.573e+05	9.755e+04
		319	14.65	606.72	-404.20	567.32	-364.80	-195.65	2.252e+05	2.072e+04	6.176e+04	1.841e+05	8.190e+04
		321	14.18	574.58	-420.62	556.39	-402.43	-133.32	2.029e+05	-5812.34	2.879e+04	1.683e+05	7.762e+04
264	1	321	15.01	107.05	-375.17	105.90	-374.03	23.47	-1.788e+05	-2.719e+05	-1.801e+05	-2.706e+05	1.122e+04
		319	14.85	102.70	-371.73	101.73	-370.76	-21.45	-1.827e+05	-2.683e+05	-1.833e+05	-2.677e+05	6977.10
		208	11.90	49.33	-303.65	48.36	-302.69	-18.43	-1.725e+05	-2.077e+05	-1.765e+05	-2.037e+05	1.118e+04
		210	12.01	56.17	-311.68	52.81	-308.32	35.00	-1.677e+05	-2.112e+05	-1.713e+05	-2.076e+05	1.120e+04
264	45	321	14.38	587.89	-415.46	570.80	-398.38	-129.82	2.069e+05	-5487.66	3.105e+04	1.703e+05	8.105e+04
		319	14.80	595.89	-407.89	554.38	-366.38	-199.84	2.262e+05	1.817e+04	5.933e+04	1.850e+05	8.288e+04
		208	12.31	672.72	-303.44	633.08	-263.80	-192.68	1.903e+05	2.288e+04	5.877e+04	1.544e+05	6.871e+04
		210	12.12	630.52	-326.13	611.24	-306.85	-134.43	1.743e+05	-321.10	3.058e+04	1.434e+05	6.664e+04
265	1	324	18.66	191.97	-485.83	190.56	-484.43	30.85	-1.744e+05	-3.385e+05	-1.747e+05	-3.382e+05	7623.00
		322	18.60	193.78	-484.67	192.63	-483.51	-27.98	-1.749e+05	-3.374e+05	-1.750e+05	-3.374e+05	-2375.67
		321	14.98	109.07	-373.31	107.12	-371.35	-30.68	-1.792e+05	-2.715e+05	-1.792e+05	-2.715e+05	559.33
		323	15.06	109.81	-375.21	107.78	-373.19	31.29	-1.776e+05	-2.731e+05	-1.780e+05	-2.727e+05	6027.01
265	45	324	17.30	524.71	-548.79	491.62	-515.69	-185.57	2.353e+05	-3.057e+04	1.676e+04	1.879e+05	1.017e+05
		322	18.23	518.53	-542.35	451.98	-475.80	-257.24	2.674e+05	-2019.04	5.295e+04	1.275e+05	1.086e+05
		321	14.20	587.47	-416.04	530.14	-358.71	-232.90	2.047e+05	-4028.41	5.097e+04	1.497e+05	9.195e+04
		323	13.70	550.00	-432.41	519.28	-401.69	-170.99	1.778e+05	-3.377e+04	1.249e+04	1.315e+05	8.744e+04
266	1	323	15.09	107.10	-376.99	106.02	-375.91	22.83	-1.773e+05	-2.736e+05	-1.776e+05	-2.733e+05	4867.12
		321	15.02	105.20	-375.60	104.20	-374.61	-21.88	-1.788e+05	-2.722e+05	-1.788e+05	-2.722e+05	1942.77
		210	11.98	58.75	-310.55	57.47	-309.26	-21.73	-1.680e+05	-2.104e+05	-1.687e+05	-2.096e+05	5614.44
		212	12.03	61.54	-314.12	59.31	-311.89	28.86	-1.662e+05	-2.117e+05	-1.665e+05	-2.114e+05	3601.47
266	45	323	13.90	563.57	-427.35	533.87	-397.65	-168.97	1.818e+05	-3.343e+04	1.503e+04	1.333e+05	8.989e+04
		321	14.37	573.63	-420.17	513.60	-360.14	-236.75	2.055e+05	-7162.76	4.808e+04	1.502e+05	9.324e+04
		210	12.18	651.08	-317.90	594.32	-261.15	-227.54	1.770e+05	1546.56	5.085e+04	1.277e+05	7.888e+04
		212	11.81	602.05	-345.03	569.38	-312.35	-172.86	1.547e+05	-2.320e+04	1.791e+04	1.136e+05	7.500e+04
267	1	325	14.98	109.07	-373.31	-371.35	107.11	-30.68	-1.792e+05	-2.715e+05	-2.715e+05	-1.792e+05	559.21
		326	18.60	193.78	-484.67	-483.51	192.63	-27.98	-1.749e+05	-3.374e+05	-3.374e+05	-1.750e+05	-2375.77
		324	18.66	191.97	-485.83	-484.43	190.56	30.85	-1.744e+05	-3.385e+05	-3.382e+05	-1.747e+05	7622.81
		323	15.06	109.81	-375.21	-373.19	107.78	31.29	-1.776e+05	-2.731e+05	-1.780e+05	-2.727e+05	6026.94
267	45	325	13.33	521.11	-444.24	-398.41	475.28	205.29	1.487e+05	-6.506e+04	9.158e+04	-7893.64	-9.463e+04
		326	16.47	513.69	-561.72	-510.37	462.34	229.31	1.971e+05	-6.597e+04	1.355e+05	-4334.12	-1.114e+05

Elem.	Cmb	Nodo	Von Mises	N max	N min	N 1	N 2	N 1-2	M max	M min	M 1	M 2	M 1-2
		324	17.26	505.76	-555.02	-464.18	414.92	296.84	2.323e+05	-3.354e+04	1.623e+05	3.653e+04	-1.171e+05
		323	13.72	563.53	-428.27	-350.17	485.43	267.13	1.797e+05	-3.178e+04	1.111e+05	3.686e+04	-9.902e+04
268	1	214	11.98	58.75	-310.55	-309.26	57.47	-21.73	-1.680e+05	-2.104e+05	-2.096e+05	-1.687e+05	5614.40
		325	15.02	105.20	-375.60	-374.61	104.20	-21.88	-1.788e+05	-2.722e+05	-2.722e+05	-1.788e+05	1942.70
		323	15.09	107.10	-376.99	-375.91	106.02	22.83	-1.773e+05	-2.736e+05	-2.733e+05	-1.776e+05	4867.03
		212	12.03	61.54	-314.12	-311.89	59.31	28.86	-1.662e+05	-2.117e+05	-2.114e+05	-1.665e+05	3601.44
268	45	214	11.43	564.79	-364.14	-313.27	513.93	211.33	1.292e+05	-4.863e+04	8.099e+04	-406.57	-7.906e+04
		325	13.53	535.14	-439.50	-394.39	490.03	204.76	1.528e+05	-6.468e+04	9.326e+04	-5136.53	-9.698e+04
		323	13.90	548.28	-432.32	-351.60	467.55	269.52	1.802e+05	-3.530e+04	1.113e+05	3.364e+04	-1.005e+05
		212	11.84	624.32	-336.53	-257.87	545.66	263.42	1.575e+05	-2.094e+04	9.636e+04	4.019e+04	-8.468e+04
269	1	327	14.80	106.53	-368.67	-366.71	104.57	-30.47	-1.833e+05	-2.673e+05	-2.670e+05	-1.837e+05	5428.08
		328	18.41	199.64	-481.24	-480.25	198.65	-26.00	-1.765e+05	-3.341e+05	-3.341e+05	-1.765e+05	1831.89
		326	18.59	195.10	-484.40	-482.71	193.41	33.81	-1.749e+05	-3.372e+05	-3.362e+05	-1.759e+05	1.265e+04
		325	14.99	107.92	-373.46	-371.38	105.84	31.58	-1.792e+05	-2.717e+05	-2.700e+05	-1.808e+05	1.214e+04
269	45	327	13.24	487.22	-455.35	-392.00	423.87	236.01	1.170e+05	-1.002e+05	4.977e+04	-3.294e+04	-1.004e+05
		328	15.97	504.69	-572.79	-501.72	433.62	267.44	1.570e+05	-1.056e+05	7.951e+04	-2.815e+04	-1.198e+05
		326	16.46	493.23	-568.97	-451.39	375.65	333.28	1.942e+05	-6.924e+04	1.080e+05	1.694e+04	-1.236e+05
		325	13.33	535.57	-439.61	-339.06	435.02	296.55	1.508e+05	-6.294e+04	6.987e+04	1.795e+04	-1.036e+05
270	1	216	11.90	49.33	-303.65	-302.69	48.36	-18.43	-1.725e+05	-2.077e+05	-2.037e+05	-1.765e+05	1.118e+04
		327	14.85	102.70	-371.73	-370.76	101.73	-21.45	-1.827e+05	-2.683e+05	-2.677e+05	-1.833e+05	6977.07
		325	15.01	107.05	-375.17	-374.03	105.90	23.47	-1.788e+05	-2.719e+05	-2.706e+05	-1.801e+05	1.122e+04
		214	12.01	56.17	-311.68	-308.32	52.81	35.00	-1.677e+05	-2.112e+05	-2.076e+05	-1.713e+05	1.202e+04
270	37	216	11.96	543.80	-481.12	-424.15	486.83	234.83	4.377e+04	-1.365e+05	-3668.67	-8.906e+04	-7.938e+04
		327	13.82	556.08	-580.11	-533.24	509.22	225.94	4.557e+04	-1.698e+05	-2.511e+04	-9.916e+04	-1.011e+05
		325	13.43	575.98	-576.21	-486.19	485.96	309.22	7.594e+04	-1.373e+05	-7079.51	-5.425e+04	-1.040e+05
		214	11.64	621.27	-462.10	-365.38	524.55	308.91	7.534e+04	-1.034e+05	1.151e+04	-3.958e+04	-8.565e+04
271	1	329	14.57	103.66	-363.08	-361.05	101.63	-30.67	-1.887e+05	-2.618e+05	-2.610e+05	-1.895e+05	7556.63
		330	18.14	208.22	-476.68	-475.74	207.28	-25.35	-1.789e+05	-3.293e+05	-3.292e+05	-1.790e+05	4111.66
		328	18.38	202.07	-480.74	-478.81	200.15	36.24	-1.764e+05	-3.336e+05	-3.319e+05	-1.781e+05	1.623e+04
		327	14.82	104.53	-368.93	-366.91	102.51	30.87	-1.833e+05	-2.677e+05	-2.646e+05	-1.864e+05	1.584e+04
271	37	329	14.60	497.58	-585.40	-524.56	436.74	249.37	8855.20	-2.097e+05	-6.880e+04	-1.321e+05	-1.046e+05
		330	16.65	586.21	-748.89	-684.46	521.78	286.13	2.019e+04	-2.371e+05	-8.966e+04	-1.272e+05	-1.273e+05
		328	15.87	576.35	-749.71	-629.67	456.31	380.48	5.664e+04	-1.952e+05	-6.019e+04	-7.833e+04	-1.256e+05
		327	13.64	556.21	-578.37	-469.10	446.93	334.73	4.356e+04	-1.681e+05	-4.866e+04	-7.593e+04	-1.050e+05
272	13	218	13.62	486.44	-554.46	-486.83	418.81	256.56	-3.121e+04	-2.111e+05	-8.102e+04	-1.613e+05	-8.050e+04
		329	15.64	530.28	-659.60	-604.64	475.33	249.74	-4.165e+04	-2.547e+05	-1.259e+05	-1.705e+05	-1.042e+05
		327	14.48	556.57	-659.08	-556.11	453.60	338.49	-1.012e+04	-2.180e+05	-1.081e+05	-1.200e+05	-1.038e+05
		216	12.41	572.97	-540.24	-422.48	455.20	342.39	-632.02	-1.720e+05	-6.611e+04	-1.065e+05	-8.326e+04
272	37	218	12.74	485.20	-495.85	-420.72	410.06	260.90	1.425e+04	-1.717e+05	-3.717e+04	-1.202e+05	-8.316e+04
		329	14.68	515.58	-585.64	-523.29	453.23	254.52	1.242e+04	-2.085e+05	-6.770e+04	-1.284e+05	-1.062e+05
		327	13.88	539.87	-583.38	-473.81	430.31	333.27	4.419e+04	-1.721e+05	-4.916e+04	-7.876e+04	-1.071e+05
		216	11.91	567.16	-476.58	-355.34	445.93	334.43	4.565e+04	-1.336e+05	-2.151e+04	-6.640e+04	-8.674e+04
273	13	331	17.22	463.44	-656.79	-590.55	397.20	264.22	-7.799e+04	-2.990e+05	-1.699e+05	-2.071e+05	-1.089e+05
		332	19.60	607.88	-842.52	-774.62	539.98	306.39	-7.499e+04	-3.438e+05	-2.226e+05	-1.961e+05	-1.337e+05
		330	17.89	596.50	-847.76	-717.03	465.77	414.38	-4.021e+04	-2.963e+05	-1.924e+05	-1.441e+05	-1.257e+05
		329	15.49	530.24	-656.13	-533.70	407.81	360.91	-4.361e+04	-2.532e+05	-1.496e+05	-1.472e+05	-1.048e+05
273	37	331	15.86	451.35	-587.68	-511.35	375.02	271.08	-2.505e+04	-2.518e+05	-1.131e+05	-1.637e+05	-1.105e+05
		332	18.11	570.40	-748.38	-669.79	491.81	312.19	-1.848e+04	-2.878e+05	-1.506e+05	-1.557e+05	-1.347e+05
		330	16.82	559.98	-752.28	-611.55	419.25	406.04	1.811e+04	-2.417e+05	-1.197e+05	-1.039e+05	-1.297e+05
		329	14.50	515.23	-582.89	-453.27	385.61	354.32	1.039e+04	-2.069e+05	-9.213e+04	-1.044e+05	-1.085e+05
274	13	220	14.96	419.77	-562.21	-476.76	334.31	276.79	-6.001e+04	-2.489e+05	-1.145e+05	-1.944e+05	-8.559e+04
		331	17.24	484.58	-660.65	-591.51	415.43	272.78	-7.481e+04	-2.975e+05	-1.691e+05	-2.031e+05	-1.100e+05
		329	15.73	512.49	-661.09	-539.70	391.10	357.38	-4.275e+04	-2.572e+05	-1.503e+05	-1.497e+05	-1.072e+05
		218	13.50	513.48	-553.42	-412.19	372.25	361.57	-3.001e+04	-2.074e+05	-9.898e+04	-1.384e+05	-8.648e+04
274	37	220	13.79	422.09	-506.38	-411.35	327.06	281.43	-1.519e+04	-2.086e+05	-7.180e+04	-1.519e+05	-8.799e+04
		331	15.92	472.14	-589.66	-511.26	393.75	277.66	-2.158e+04	-2.505e+05	-1.123e+05	-1.598e+05	-1.120e+05
		329	14.75	498.06	-588.30	-458.55	368.32	352.30	1.111e+04	-2.109e+05	-9.279e+04	-1.070e+05	-1.108e+05
		218	12.65	511.31	-492.55	-346.16	364.92	354.29	1.589e+04	-1.682e+05	-5.576e+04	-9.659e+04	-8.977e+04
275	13	333	19.07	413.53	-655.59	-576.07	334.01	280.52	-1.115e+05	-3.443e+05	-2.153e+05	-2.404e+05	-1.157e+05
		334	21.93	586.47	-836.97	-758.31	507.81	325.24	-1.109e+05	-4.005e+05	-2.853e+05	-2.261e+05	-1.418e+05
		332	19.85	578.46	-843.42	-696.39	431.44	432.94	-7.653e+04	-3.491e+05	-2.535e+05	-1.721e+05	-1.301e+05
		331	17.08	483.22	-655.84	-515.33	342.71	374.57	-7.677e+04	-2.957e+05	-1.938e+05	-1.787e+05	-1.092e+05
275	37	333	17.41	403.74	-589.28	-497.70	312.16	287.32	-5.960e+04	-2.960e+05	-1.597e+05	-1.959e+05	-1.168e+05

Elem.	Cmb	Nodo	Von Mises	N max	N min	N 1	N 2	N 1-2	M max	M min	M 1	M 2	M 1-2
		334	20.04	549.16	-745.61	-654.34	457.89	331.42	-5.676e+04	-3.427e+05	-2.143e+05	-1.851e+05	-1.422e+05
		332	18.32	541.92	-750.92	-591.92	382.92	424.60	-2.046e+04	-2.929e+05	-1.820e+05	-1.313e+05	-1.338e+05
		331	15.74	470.49	-585.56	-436.00	320.93	368.21	-2.358e+04	-2.486e+05	-1.376e+05	-1.346e+05	-1.125e+05
276	13	222	16.47	351.88	-570.24	-468.37	250.00	289.07	-8.969e+04	-2.882e+05	-1.499e+05	-2.280e+05	-9.122e+04
		333	19.08	435.42	-660.28	-577.76	352.90	289.16	-1.081e+05	-3.428e+05	-2.148e+05	-2.361e+05	-1.169e+05
		331	17.33	464.06	-661.65	-522.35	324.76	370.69	-7.590e+04	-3.002e+05	-1.948e+05	-1.813e+05	-1.119e+05
		220	14.81	451.15	-561.07	-398.01	288.09	372.11	-5.905e+04	-2.445e+05	-1.335e+05	-1.700e+05	-9.089e+04
276	37	222	15.03	357.77	-516.96	-403.45	244.26	293.95	-4.565e+04	-2.468e+05	-1.081e+05	-1.844e+05	-9.306e+04
		333	17.46	424.97	-592.01	-498.31	331.28	294.12	-5.599e+04	-2.948e+05	-1.591e+05	-1.918e+05	-1.183e+05
		331	16.01	452.11	-591.89	-442.23	302.45	365.85	-2.287e+04	-2.531e+05	-1.385e+05	-1.375e+05	-1.151e+05
		220	13.66	452.17	-502.76	-332.62	282.02	365.42	-1.375e+04	-2.044e+05	-9.130e+04	-1.269e+05	-9.367e+04
277	13	335	21.09	361.65	-655.52	-563.20	269.33	292.20	-1.452e+05	-3.913e+05	-2.634e+05	-2.731e+05	-1.229e+05
		336	24.57	560.32	-828.12	-740.88	473.08	336.91	-1.463e+05	-4.609e+05	-3.511e+05	-2.561e+05	-1.500e+05
		334	22.20	554.74	-837.08	-677.11	394.77	443.92	-1.124e+05	-4.062e+05	-3.177e+05	-2.010e+05	-1.348e+05
		333	18.92	434.64	-654.96	-497.88	277.56	382.73	-1.103e+05	-3.407e+05	-2.405e+05	-2.105e+05	-1.142e+05
277	37	335	19.18	354.06	-591.72	-485.31	247.65	298.86	-9.461e+04	-3.418e+05	-2.085e+05	-2.279e+05	-1.232e+05
		336	22.35	523.64	-739.15	-637.47	421.97	343.59	-9.450e+04	-4.011e+05	-2.808e+05	-2.148e+05	-1.497e+05
		334	20.28	518.53	-747.34	-573.40	344.59	435.81	-5.868e+04	-3.481e+05	-2.471e+05	-1.597e+05	-1.379e+05
		333	17.28	424.02	-587.43	-419.39	255.98	376.47	-5.819e+04	-2.926e+05	-1.853e+05	-1.655e+05	-1.168e+05
278	13	224	18.12	285.07	-583.45	-466.81	168.43	296.14	-1.197e+05	-3.289e+05	-1.877e+05	-2.608e+05	-9.798e+04
		335	21.09	386.14	-660.87	-564.81	290.07	302.24	-1.416e+05	-3.898e+05	-2.632e+05	-2.683e+05	-1.240e+05
		333	19.19	414.72	-661.54	-506.75	259.94	377.66	-1.092e+05	-3.457e+05	-2.419e+05	-2.130e+05	-1.174e+05
		222	16.30	383.68	-570.27	-388.05	201.46	375.00	-8.891e+04	-2.835e+05	-1.700e+05	-2.024e+05	-9.593e+04
278	37	224	16.47	294.10	-532.62	-402.11	163.60	301.43	-7.663e+04	-2.864e+05	-1.465e+05	-2.165e+05	-9.888e+04
		335	19.22	377.65	-595.08	-485.83	268.41	307.13	-9.085e+04	-3.406e+05	-2.081e+05	-2.233e+05	-1.246e+05
		333	17.56	404.95	-594.47	-427.35	237.83	372.95	-5.729e+04	-2.976e+05	-1.866e+05	-1.683e+05	-1.198e+05
		222	14.88	387.90	-514.47	-323.14	196.57	368.84	-4.443e+04	-2.425e+05	-1.286e+05	-1.583e+05	-9.789e+04
279	13	337	23.21	308.93	-654.26	-549.92	204.59	299.35	-4.392e+05	-3.142e+05	-3.041e+05	-3.041e+05	-1.299e+05
		338	27.52	525.71	-819.61	-726.17	432.27	342.01	-1.811e+05	-5.241e+05	-4.197e+05	-2.855e+05	-1.578e+05
		336	24.86	525.71	-827.14	-657.93	356.50	447.53	-1.478e+05	-4.669e+05	-3.849e+05	-2.298e+05	-1.394e+05
		335	20.93	384.87	-655.87	-483.31	212.31	387.05	-1.441e+05	-3.874e+05	-2.900e+05	-2.415e+05	-1.192e+05
279	37	337	21.09	303.56	-592.73	-472.16	182.99	305.82	-1.299e+05	-3.884e+05	-2.596e+05	-2.587e+05	-1.293e+05
		338	24.94	490.26	-732.57	-623.02	380.70	349.23	-1.316e+05	-4.621e+05	-3.498e+05	-2.439e+05	-1.566e+05
		336	22.62	490.33	-739.78	-554.67	305.22	439.82	-9.639e+04	-4.068e+05	-3.149e+05	-1.883e+05	-1.417e+05
		335	19.03	376.25	-590.83	-405.36	190.78	380.74	-9.324e+04	-3.382e+05	-2.353e+05	-1.961e+05	-1.209e+05
280	13	226	19.75	220.22	-595.28	-460.69	85.63	302.72	-1.505e+05	-3.680e+05	-2.276e+05	-2.909e+05	-1.040e+05
		337	23.22	335.19	-661.80	-553.17	226.55	310.66	-1.754e+05	-4.378e+05	-3.141e+05	-2.992e+05	-1.310e+05
		335	21.20	363.04	-661.05	-492.10	194.08	380.10	-1.428e+05	-3.928e+05	-2.917e+05	-2.439e+05	-1.227e+05
		224	17.93	321.97	-586.08	-385.00	120.89	377.04	-1.192e+05	-3.236e+05	-2.093e+05	-2.335e+05	-1.015e+05
280	37	226	17.93	232.20	-547.16	-395.96	80.99	308.19	-1.082e+05	-3.247e+05	-1.866e+05	-2.463e+05	-1.040e+05
		337	21.13	328.75	-598.30	-474.40	204.84	315.46	-1.260e+05	-3.872e+05	-2.594e+05	-2.539e+05	-1.306e+05
		335	19.32	355.46	-596.46	-413.16	172.17	375.34	-9.216e+04	-3.435e+05	-2.369e+05	-1.988e+05	-1.242e+05
		224	16.30	328.92	-532.76	-320.27	116.43	371.41	-7.565e+04	-2.815e+05	-1.683e+05	-1.889e+05	-1.024e+05
281	13	339	25.38	252.87	-652.79	-538.61	138.68	300.62	-2.130e+05	-4.873e+05	-3.673e+05	-3.331e+05	-1.361e+05
		340	30.95	485.36	-808.41	-710.69	387.64	341.88	-2.153e+05	-5.891e+05	-4.909e+05	-3.135e+05	-1.645e+05
		338	27.85	487.99	-814.57	-641.28	314.69	442.37	-1.827e+05	-5.304e+05	-4.550e+05	-2.581e+05	-1.433e+05
		337	23.04	333.98	-656.62	-469.95	147.31	387.38	-1.780e+05	-4.351e+05	-3.419e+05	-2.711e+05	-1.236e+05
281	37	339	23.09	249.76	-593.26	-460.66	117.15	306.93	-1.651e+05	-4.351e+05	-3.126e+05	-2.877e+05	-1.344e+05
		340	27.73	451.74	-722.81	-607.43	336.36	349.59	-1.679e+05	-5.249e+05	-4.209e+05	-2.719e+05	-1.623e+05
		338	25.22	453.99	-728.99	-538.12	263.13	435.16	-1.335e+05	-4.681e+05	-3.850e+05	-2.165e+05	-1.446e+05
		337	20.94	327.35	-593.84	-392.19	125.71	380.91	-1.285e+05	-3.845e+05	-2.874e+05	-2.257e+05	-1.242e+05
282	13	228	21.38	154.91	-603.62	-453.20	4.50	302.44	-1.819e+05	-4.063e+05	-2.684e+05	-3.198e+05	-1.092e+05
		339	25.40	280.66	-660.99	-542.20	161.88	312.64	-2.089e+05	-4.863e+05	-3.674e+05	-3.279e+05	-1.373e+05
		337	23.33	308.91	-661.12	-479.38	127.17	378.51	-1.766e+05	-4.411e+05	-3.440e+05	-2.737e+05	-1.275e+05
		226	19.53	262.17	-597.99	-377.52	41.70	375.54	-1.501e+05	-3.620e+05	-2.501e+05	-2.620e+05	-1.058e+05
282	37	228	19.43	169.98	-558.41	-388.47	0.04	308.07	-1.404e+05	-3.622e+05	-2.274e+05	-2.752e+05	-1.083e+05
		339	23.13	276.20	-599.50	-463.27	139.97	317.39	-1.610e+05	-4.343e+05	-3.126e+05	-2.827e+05	-1.358e+05
		337	21.24	303.74	-598.88	-400.60	105.46	373.70	-1.274e+05	-3.903e+05	-2.893e+05	-2.285e+05	-1.279e+05
		226	17.73	271.47	-547.20	-312.78	37.06	370.08	-1.074e+05	-3.191e+05	-2.091e+05	-2.174e+05	-1.058e+05
283	13	341	27.56	195.44	-651.14	-529.77	74.07	296.68	-2.463e+05	-5.353e+05	-4.224e+05	-3.592e+05	-1.410e+05
		342	34.44	436.17	-794.75	-696.21	337.62	334.05	-2.488e+05	-6.548e+05	-5.639e+05	-3.396e+05	-1.692e+05
		340	31.30	442.78	-802.92	-629.31	269.16	431.43	-2.169e+05	-5.955e+05	-5.272e+05	-2.853e+05	-1.456e+05
		339	25.21	281.05	-655.74	-458.05	83.37	382.24	-2.118e+05	-4.831e+05	-3.960e+05	-2.989e+05	-1.266e+05

Elem.	Cmb	Nodo	Von Mises	N max	N min	N 1	N 2	N 1-2	M max	M min	M 1	M 2	M 1-2
283	37	341	25.13	194.58	-593.37	-451.28	52.49	302.94	-1.998e+05	-4.816e+05	-3.672e+05	-3.142e+05	-1.384e+05
		342	30.83	404.83	-709.89	-592.50	287.44	342.16	-2.033e+05	-5.884e+05	-4.934e+05	-2.983e+05	-1.660e+05
		340	28.00	410.68	-718.53	-525.90	218.05	424.75	-1.698e+05	-5.311e+05	-4.569e+05	-2.439e+05	-1.459e+05
		339	22.93	276.50	-594.98	-380.16	61.69	375.58	-1.638e+05	-4.311e+05	-3.411e+05	-2.538e+05	-1.263e+05
284	13	230	23.07	88.96	-612.54	-452.06	-71.52	294.66	-2.127e+05	-4.450e+05	-3.115e+05	-3.462e+05	-1.149e+05
		341	27.59	225.27	-659.76	-532.51	98.03	310.53	-2.420e+05	-5.344e+05	-4.227e+05	-3.537e+05	-1.420e+05
		339	25.52	253.42	-660.14	-469.94	63.22	370.92	-2.102e+05	-4.896e+05	-3.984e+05	-3.014e+05	-1.310e+05
		228	21.15	197.72	-607.83	-371.05	-39.06	366.97	-1.817e+05	-4.002e+05	-2.918e+05	-2.900e+05	-1.092e+05
284	37	230	21.01	106.79	-570.35	-387.15	-76.41	300.82	-1.721e+05	-4.001e+05	-2.701e+05	-3.021e+05	-1.129e+05
		341	25.17	222.93	-600.11	-453.11	75.92	315.25	-1.956e+05	-4.808e+05	-3.674e+05	-3.090e+05	-1.396e+05
		339	23.25	250.44	-599.85	-390.96	41.56	366.03	-1.624e+05	-4.374e+05	-3.434e+05	-2.564e+05	-1.305e+05
		228	19.22	209.64	-559.88	-306.35	-43.89	361.69	-1.398e+05	-3.565e+05	-2.506e+05	-2.456e+05	-1.083e+05
285	13	343	30.02	136.68	-646.86	-521.26	11.08	287.47	-2.787e+05	-5.822e+05	-4.792e+05	-3.817e+05	-1.437e+05
		344	37.91	379.97	-781.61	-685.16	283.52	320.53	-2.817e+05	-7.198e+05	-6.379e+05	-3.636e+05	-1.708e+05
		342	34.80	392.14	-788.00	-617.85	221.99	414.54	-2.506e+05	-6.613e+05	-6.007e+05	-3.111e+05	-1.456e+05
		341	27.39	225.18	-655.06	-450.35	20.47	371.87	-2.451e+05	-5.310e+05	-4.519e+05	-3.242e+05	-1.279e+05
285	37	343	27.16	138.13	-590.76	-441.93	-10.70	293.82	-2.336e+05	-5.270e+05	-4.230e+05	-3.376e+05	-1.404e+05
		344	34.17	351.08	-696.76	-580.68	235.00	328.87	-2.378e+05	-6.513e+05	-5.664e+05	-3.228e+05	-1.671e+05
		342	31.18	362.37	-704.18	-513.88	172.06	408.36	-2.052e+05	-5.947e+05	-5.298e+05	-2.701e+05	-1.451e+05
		341	24.97	222.73	-596.08	-371.98	-1.38	365.07	-1.985e+05	-4.775e+05	-3.962e+05	-2.798e+05	-1.268e+05
286	13	232	24.69	26.97	-619.82	-447.23	-145.62	286.08	-2.436e+05	-4.808e+05	-3.566e+05	-3.678e+05	-1.185e+05
		343	29.96	167.40	-656.53	-524.57	35.44	302.18	-2.744e+05	-5.815e+05	-4.797e+05	-3.763e+05	-1.446e+05
		341	27.71	195.55	-657.57	-462.05	0.03	358.57	-2.434e+05	-5.378e+05	-4.545e+05	-3.267e+05	-1.326e+05
		230	22.84	137.29	-620.14	-371.87	-110.97	355.54	-2.127e+05	-4.384e+05	-3.361e+05	-3.151e+05	-1.124e+05
286	37	232	22.51	47.81	-581.34	-381.84	-151.69	292.77	-2.037e+05	-4.353e+05	-3.144e+05	-3.246e+05	-1.157e+05
		343	27.21	167.23	-598.56	-444.45	13.13	307.02	-2.294e+05	-5.265e+05	-4.234e+05	-3.324e+05	-1.414e+05
		341	25.29	194.91	-599.11	-382.60	-21.59	353.60	-1.970e+05	-4.841e+05	-3.987e+05	-2.824e+05	-1.312e+05
		230	20.79	151.50	-575.16	-306.95	-116.72	350.66	-1.717e+05	-3.940e+05	-2.943e+05	-2.714e+05	-1.106e+05
287	13	345	32.50	75.21	-639.38	-514.68	-49.49	271.22	-3.101e+05	-6.270e+05	-5.367e+05	-4.005e+05	-1.431e+05
		346	41.27	319.74	-766.90	-675.23	228.06	302.02	-3.139e+05	-7.827e+05	-7.113e+05	-3.853e+05	-1.684e+05
		344	38.26	333.52	-773.04	-610.71	171.19	391.51	-2.835e+05	-7.262e+05	-6.745e+05	-3.353e+05	-1.422e+05
		343	29.77	167.94	-651.89	-444.80	-39.14	356.22	-2.775e+05	-5.779e+05	-5.088e+05	-3.466e+05	-1.264e+05
287	37	345	29.41	78.76	-584.69	-434.25	-71.69	277.81	-2.663e+05	-5.705e+05	-4.792e+05	-3.576e+05	-1.394e+05
		346	37.41	293.16	-681.37	-569.75	181.54	310.36	-2.714e+05	-7.123e+05	-6.386e+05	-3.451e+05	-1.645e+05
		344	34.51	306.22	-689.08	-505.88	123.03	385.71	-2.398e+05	-6.575e+05	-6.025e+05	-2.949e+05	-1.413e+05
		343	27.00	167.59	-594.50	-365.60	-61.32	349.36	-2.323e+05	-5.229e+05	-4.520e+05	-3.032e+05	-1.248e+05
288	13	234	26.61	-36.64	-619.70	-439.96	-216.38	269.24	-2.742e+05	-5.138e+05	-4.021e+05	-3.859e+05	-1.195e+05
		345	32.46	105.56	-649.61	-518.24	-25.81	286.26	-3.057e+05	-6.269e+05	-5.375e+05	-3.951e+05	-1.439e+05
		343	30.18	134.91	-653.53	-456.78	-61.84	341.19	-2.758e+05	-5.850e+05	-5.116e+05	-3.492e+05	-1.316e+05
		232	24.40	79.61	-627.69	-368.82	-179.26	340.71	-2.437e+05	-4.737e+05	-3.814e+05	-3.359e+05	-1.127e+05
288	37	234	24.08	-12.28	-585.36	-373.93	-223.71	276.52	-2.350e+05	-4.679e+05	-3.589e+05	-3.440e+05	-1.162e+05
		345	29.37	107.32	-593.01	-437.09	-48.59	291.35	-2.620e+05	-5.704e+05	-4.799e+05	-3.525e+05	-1.404e+05
		343	27.32	136.81	-596.87	-376.54	-83.52	336.32	-2.308e+05	-5.298e+05	-4.548e+05	-3.059e+05	-1.296e+05
		232	22.27	96.15	-586.06	-303.40	-186.52	336.06	-2.035e+05	-4.287e+05	-3.387e+05	-2.935e+05	-1.103e+05
289	13	347	34.83	13.75	-628.79	-510.51	-104.53	249.02	-3.404e+05	-6.688e+05	-5.934e+05	-4.157e+05	-1.381e+05
		348	44.42	256.84	-751.63	-667.37	172.58	279.06	-3.454e+05	-8.417e+05	-7.822e+05	-4.050e+05	-1.613e+05
		346	41.61	273.03	-756.78	-606.03	122.28	364.03	-3.158e+05	-7.889e+05	-7.468e+05	-3.579e+05	-1.348e+05
		345	32.26	106.92	-645.69	-442.49	-96.27	334.12	-3.089e+05	-6.229e+05	-5.656e+05	-3.662e+05	-1.212e+05
289	37	347	31.66	18.87	-575.12	-428.88	-127.37	255.89	-2.978e+05	-6.110e+05	-5.346e+05	-3.742e+05	-1.345e+05
		348	40.47	231.98	-664.81	-560.82	128.00	287.12	-3.039e+05	-7.698e+05	-7.084e+05	-3.653e+05	-1.577e+05
		346	37.74	247.82	-671.88	-500.17	76.11	358.39	-2.733e+05	-7.184e+05	-6.736e+05	-3.181e+05	-1.339e+05
		345	29.17	108.62	-589.70	-362.16	-118.92	327.30	-2.650e+05	-5.665e+05	-5.076e+05	-3.240e+05	-1.196e+05
290	13	236	28.48	-104.03	-616.14	-441.54	-278.63	242.75	-3.035e+05	-5.452e+05	-4.494e+05	-3.993e+05	-1.182e+05
		347	34.79	43.89	-640.84	-514.14	-82.81	265.90	-3.362e+05	-6.687e+05	-5.946e+05	-4.103e+05	-1.384e+05
		345	32.67	73.03	-645.77	-455.58	-117.16	317.07	-3.071e+05	-6.302e+05	-5.688e+05	-3.685e+05	-1.268e+05
		234	26.17	15.51	-629.69	-366.24	-247.94	317.13	-2.744e+05	-5.067e+05	-4.266e+05	-3.546e+05	-1.104e+05
290	37	236	25.91	-76.73	-585.57	-374.41	-287.90	250.71	-2.650e+05	-4.990e+05	-4.048e+05	-3.592e+05	-1.148e+05
		347	31.62	47.31	-585.26	-431.84	-106.10	271.12	-2.937e+05	-6.110e+05	-5.357e+05	-3.690e+05	-1.350e+05
		345	29.58	76.92	-590.41	-374.23	-139.26	312.30	-2.635e+05	-5.736e+05	-5.107e+05	-3.264e+05	-1.247e+05
		234	23.69	35.14	-591.96	-300.13	-256.68	312.79	-2.350e+05	-4.613e+05	-3.828e+05	-3.135e+05	-1.078e+05
291	13	349	36.90	-46.98	-614.63	-506.51	-155.11	222.91	-3.701e+05	-7.054e+05	-6.470e+05	-4.286e+05	-1.272e+05
		350	47.27	196.52	-733.65	-658.95	121.82	252.78	-3.760e+05	-8.952e+05	-8.481e+05	-4.232e+05	-1.492e+05
		348	44.75	209.96	-739.54	-603.74	74.16	332.42	-3.472e+05	-8.476e+05	-8.154e+05	-3.794e+05	-1.227e+05

Elem.	Cmb	Nodo	Von Mises	N max	N min	N 1	N 2	N 1-2	M max	M min	M 1	M 2	M 1-2
291	37	347	34.61	45.98	-636.84	-444.34	-146.52	307.23	-3.391e+05	-6.650e+05	-6.209e+05	-3.832e+05	-1.114e+05
		349	33.67	-40.71	-561.86	-423.88	-178.69	229.93	-3.284e+05	-6.469e+05	-5.869e+05	-3.883e+05	-1.245e+05
		350	43.24	172.34	-645.15	-551.54	78.73	260.31	-3.351e+05	-8.222e+05	-7.733e+05	-3.840e+05	-1.463e+05
		348	40.78	186.11	-653.08	-496.88	29.91	326.63	-3.057e+05	-7.755e+05	-7.411e+05	-3.401e+05	-1.223e+05
		347	31.44	49.27	-581.84	-362.75	-169.82	300.45	-2.965e+05	-6.074e+05	-5.615e+05	-3.424e+05	-1.102e+05
292	13	238	30.06	-163.26	-615.53	-445.71	-333.07	219.01	-3.338e+05	-5.704e+05	-4.972e+05	-4.070e+05	-1.094e+05
		349	36.87	-16.86	-629.24	-510.70	-135.41	241.95	-3.665e+05	-7.055e+05	-6.484e+05	-4.235e+05	-1.269e+05
		347	35.00	10.59	-634.81	-456.63	-167.59	288.53	-3.376e+05	-6.719e+05	-6.242e+05	-3.853e+05	-1.169e+05
		236	28.06	-48.96	-630.83	-374.83	-304.96	288.83	-3.038e+05	-5.385e+05	-4.737e+05	-3.686e+05	-1.049e+05
292	37	238	27.47	-133.62	-588.35	-377.12	-344.85	226.79	-2.956e+05	-5.243e+05	-4.510e+05	-3.689e+05	-1.067e+05
		349	33.64	-11.97	-574.52	-427.48	-159.00	247.18	-3.248e+05	-6.469e+05	-5.882e+05	-3.835e+05	-1.244e+05
		347	31.82	16.08	-580.47	-374.14	-190.26	283.75	-2.951e+05	-6.141e+05	-5.647e+05	-3.445e+05	-1.154e+05
		236	25.50	-26.86	-596.37	-307.49	-315.74	284.72	-2.651e+05	-4.926e+05	-4.284e+05	-3.293e+05	-1.024e+05
293	13	351	38.61	-105.78	-594.87	-498.99	-201.66	194.17	-4.002e+05	-7.351e+05	-6.934e+05	-4.419e+05	-1.105e+05
		352	49.72	139.50	-712.09	-649.54	76.94	222.17	-4.053e+05	-9.415e+05	-9.063e+05	-4.405e+05	-1.328e+05
		350	47.56	151.80	-719.63	-601.55	33.71	298.26	-3.777e+05	-9.004e+05	-8.780e+05	-4.002e+05	-1.061e+05
		349	36.70	-15.27	-624.76	-447.11	-192.91	276.98	-3.689e+05	-7.020e+05	-6.716e+05	-3.994e+05	-9.606e+04
293	37	351	35.35	-98.32	-543.31	-415.96	-225.68	201.13	-3.588e+05	-6.763e+05	-6.328e+05	-4.023e+05	-1.092e+05
		352	45.66	114.43	-621.69	-541.75	34.48	229.04	-3.648e+05	-8.679e+05	-8.311e+05	-4.016e+05	-1.311e+05
		350	43.53	127.93	-631.09	-493.96	-9.20	292.03	-3.368e+05	-8.273e+05	-8.029e+05	-3.612e+05	-1.066e+05
		349	33.47	-10.57	-570.70	-364.49	-216.78	270.15	-3.271e+05	-6.436e+05	-6.112e+05	-3.595e+05	-9.593e+04
294	13	240	31.23	-214.07	-614.66	-445.38	-383.35	197.88	-3.669e+05	-5.860e+05	-5.378e+05	-4.151e+05	-9.073e+04
		351	38.60	-78.53	-612.36	-504.06	-186.83	214.68	-3.972e+05	-7.355e+05	-6.952e+05	-4.375e+05	-1.095e+05
		349	37.06	-50.32	-621.26	-458.70	-212.88	257.65	-3.678e+05	-7.084e+05	-6.749e+05	-4.013e+05	-1.013e+05
		238	29.68	-106.94	-633.11	-384.77	-355.28	262.67	-3.341e+05	-5.639e+05	-5.190e+05	-3.790e+05	-9.113e+04
294	37	240	28.64	-181.72	-590.84	-375.99	-396.57	204.30	-3.283e+05	-5.406e+05	-4.908e+05	-3.781e+05	-8.993e+04
		351	35.34	-71.89	-558.99	-420.43	-210.45	219.76	-3.558e+05	-6.767e+05	-6.344e+05	-3.980e+05	-1.085e+05
		349	33.82	-43.53	-567.92	-375.35	-236.11	252.78	-3.262e+05	-6.497e+05	-6.144e+05	-3.615e+05	-1.009e+05
		238	27.09	-82.88	-601.17	-315.96	-368.09	257.83	-2.957e+05	-5.181e+05	-4.724e+05	-3.415e+05	-8.988e+04
295	13	351	38.44	-75.52	-607.47	-235.51	-447.48	-243.95	-3.992e+05	-7.322e+05	-4.175e+05	-7.139e+05	7.591e+04
		353	39.92	-166.61	-567.97	-247.77	-486.81	-161.21	-4.308e+05	-7.571e+05	-4.583e+05	-7.297e+05	9.052e+04
		354	51.72	92.71	-684.77	44.07	-636.12	-188.30	-4.326e+05	-9.798e+05	-4.575e+05	-9.549e+05	1.139e+05
		352	49.97	97.60	-695.37	0.25	-598.02	-260.23	-4.067e+05	-9.460e+05	-4.207e+05	-9.319e+05	8.602e+04
295	37	351	35.18	-69.26	-554.72	-259.53	-364.45	-236.99	-3.577e+05	-6.734e+05	-3.779e+05	-6.532e+05	7.725e+04
		353	36.67	-157.28	-518.55	-271.64	-404.19	-168.04	-3.891e+05	-6.986e+05	-4.184e+05	-6.693e+05	9.065e+04
		354	47.66	64.92	-592.30	1.15	-528.54	-194.53	-3.921e+05	-9.062e+05	-4.185e+05	-8.799e+05	1.134e+05
		352	45.90	71.97	-604.41	-42.21	-490.23	-253.36	-3.662e+05	-8.724e+05	-3.819e+05	-8.567e+05	8.771e+04
296	13	240	30.92	-160.45	-637.52	-407.07	-390.90	-238.40	-3.675e+05	-5.804e+05	-3.928e+05	-5.551e+05	6.894e+04
		242	32.09	-260.08	-612.49	-435.68	-436.89	-176.20	-4.029e+05	-5.931e+05	-4.303e+05	-5.657e+05	6.681e+04
		353	39.94	-140.53	-588.87	-236.46	-492.95	-183.86	-4.285e+05	-7.579e+05	-4.545e+05	-7.319e+05	8.887e+04
		351	38.75	-109.43	-601.72	-253.14	-458.01	-223.82	-3.984e+05	-7.378e+05	-4.189e+05	-7.173e+05	8.086e+04
296	37	240	28.33	-133.72	-608.08	-420.29	-321.52	-231.98	-3.287e+05	-5.352e+05	-3.558e+05	-5.031e+05	6.974e+04
		242	29.50	-222.84	-593.73	-448.49	-368.09	-181.04	-3.631e+05	-5.488e+05	-3.927e+05	-5.191e+05	6.806e+04
		353	36.68	-131.57	-537.72	-259.68	-409.61	-188.73	-3.867e+05	-6.994e+05	-4.147e+05	-6.714e+05	8.930e+04
		351	35.49	-101.45	-549.69	-276.77	-374.37	-218.74	-3.570e+05	-6.789e+05	-3.794e+05	-6.565e+05	8.194e+04
297	13	353	39.78	-136.70	-582.92	-276.48	-443.14	-206.97	-4.301e+05	-7.547e+05	-4.394e+05	-7.454e+05	5.406e+04
		355	40.90	-226.73	-534.79	-289.97	-471.54	-124.43	-4.608e+05	-7.723e+05	-4.779e+05	-7.552e+05	7.089e+04
		356	53.28	52.03	-652.19	19.35	-619.50	-148.15	-4.571e+05	-1.010e+06	-4.738e+05	-9.932e+05	9.464e+04
		354	51.93	53.38	-667.93	-20.80	-593.75	-219.10	-4.336e+05	-9.835e+05	-4.413e+05	-9.758e+05	6.442e+04
297	37	353	36.53	-128.08	-532.50	-300.07	-360.51	-199.94	-3.883e+05	-6.962e+05	-3.992e+05	-6.854e+05	5.676e+04
		355	37.67	-214.91	-488.31	-313.27	-389.95	-131.21	-4.183e+05	-7.146e+05	-4.371e+05	-6.959e+05	7.210e+04
		356	49.25	19.62	-557.16	-24.90	-512.64	-153.94	-4.166e+05	-9.369e+05	-4.346e+05	-9.189e+05	9.504e+04
		354	47.87	23.85	-574.08	-63.89	-486.34	-211.58	-3.932e+05	-9.099e+05	-4.021e+05	-9.010e+05	6.723e+04
298	13	242	31.87	-210.26	-640.83	-461.81	-389.29	-212.21	-4.038e+05	-5.885e+05	-4.150e+05	-5.774e+05	4.403e+04
		244	32.81	-304.70	-608.97	-492.49	-421.18	-147.90	-4.387e+05	-5.954e+05	-4.535e+05	-5.807e+05	4.572e+04
		355	40.95	-202.96	-558.28	-282.16	-479.08	-147.88	-4.587e+05	-7.736e+05	-4.745e+05	-7.579e+05	6.862e+04
		353	40.05	-168.85	-575.04	-290.34	-453.55	-185.98	-4.293e+05	-7.596e+05	-4.400e+05	-7.489e+05	5.862e+04
298	37	242	29.27	-178.89	-615.39	-473.58	-320.69	-204.42	-3.639e+05	-5.442e+05	-3.769e+05	-5.312e+05	4.670e+04
		244	30.23	-259.18	-597.93	-503.27	-353.84	-152.00	-3.974e+05	-5.522e+05	-4.142e+05	-5.354e+05	4.820e+04
		355	37.72	-191.31	-510.11	-304.83	-396.59	-152.65	-4.162e+05	-7.158e+05	-4.337e+05	-6.984e+05	7.016e+04
		353	36.79	-159.19	-525.08	-313.94	-370.34	-180.76	-3.875e+05	-7.011e+05	-3.999e+05	-6.887e+05	6.111e+04
299	13	355	40.79	-199.48	-551.56	-314.09	-436.95	-164.98	-4.604e+05	-7.704e+05	-4.642e+05	-7.666e+05	3.419e+04
		357	41.63	-285.18	-497.57	-327.41	-455.34	-84.77	-4.880e+05	-7.827e+05	-4.984e+05	-7.723e+05	5.431e+04

Elem.	Cmb	Nodo	Von Mises	N max	N min	N 1	N 2	N 1-2	M max	M min	M 1	M 2	M 1-2
		358	54.43	21.66	-619.60	4.76	-602.70	-102.72	-4.783e+05	-1.033e+06	-4.892e+05	-1.022e+06	7.676e+04
		356	53.44	20.57	-636.65	-29.91	-586.16	-175.02	-4.579e+05	-1.013e+06	-4.613e+05	-1.009e+06	4.345e+04
299	37	355	37.56	-187.75	-504.49	-336.93	-355.31	-158.10	-4.178e+05	-7.127e+05	-4.227e+05	-7.078e+05	3.771e+04
		357	38.44	-270.09	-454.97	-350.06	-375.00	-91.60	-4.446e+05	-7.259e+05	-4.562e+05	-7.143e+05	5.599e+04
		358	50.45	-16.94	-521.31	-41.41	-496.84	-108.37	-4.375e+05	-9.604e+05	-4.493e+05	-9.486e+05	7.767e+04
		356	49.41	-14.56	-539.56	-74.50	-479.62	-166.96	-4.174e+05	-9.398e+05	-4.217e+05	-9.356e+05	4.705e+04
300	13	244	32.68	-261.83	-640.34	-519.85	-382.31	-176.32	-4.400e+05	-5.919e+05	-4.440e+05	-5.878e+05	2.457e+04
		246	33.56	-349.39	-605.81	-544.76	-410.44	-109.21	-4.693e+05	-5.983e+05	-4.779e+05	-5.897e+05	3.219e+04
		357	41.70	-262.17	-523.56	-321.03	-464.69	-109.18	-4.860e+05	-7.843e+05	-4.951e+05	-7.752e+05	5.134e+04
		355	41.03	-227.71	-542.14	-321.90	-447.95	-144.03	-4.592e+05	-7.749e+05	-4.639e+05	-7.702e+05	3.830e+04
300	37	244	30.08	-222.69	-621.62	-529.12	-315.18	-168.36	-3.985e+05	-5.487e+05	-4.039e+05	-5.432e+05	2.805e+04
		246	30.97	-294.54	-603.29	-553.50	-344.33	-113.55	-4.267e+05	-5.560e+05	-4.369e+05	-5.458e+05	3.486e+04
		357	38.50	-247.51	-478.95	-343.13	-383.34	-113.96	-4.426e+05	-7.274e+05	-4.530e+05	-7.170e+05	5.339e+04
		355	37.80	-216.24	-494.61	-345.19	-365.65	-138.81	-4.167e+05	-4.226e+05	-7.171e+05	-7.112e+05	4.167e+04
301	13	357	41.56	-258.96	-516.12	-344.04	-431.04	-121.00	-4.876e+05	-7.813e+05	-4.887e+05	-7.802e+05	1.833e+04
		359	42.18	-339.02	-459.36	-357.87	-440.51	-43.74	-5.104e+05	-7.897e+05	-5.166e+05	-7.834e+05	4.125e+04
		360	55.25	0.25	-590.58	-4.55	-585.79	-53.01	-4.955e+05	-1.049e+06	-5.024e+05	-1.042e+06	6.145e+04
		358	54.55	-3.48	-606.57	-31.13	-578.92	-126.13	-4.788e+05	-1.035e+06	-4.799e+05	-1.034e+06	2.475e+04
301	37	357	38.36	-243.75	-473.09	-366.24	-350.60	-114.41	-4.441e+05	-7.245e+05	-4.459e+05	-7.227e+05	2.201e+04
		359	39.02	-319.22	-422.13	-380.05	-361.30	-50.60	-4.661e+05	-7.338e+05	-4.732e+05	-7.267e+05	4.285e+04
		360	51.31	-44.78	-488.89	-52.71	-480.96	-58.81	-4.544e+05	-9.776e+05	-4.620e+05	-9.700e+05	6.236e+04
		358	50.57	-45.25	-505.85	-77.65	-473.44	-117.79	-4.381e+05	-9.626e+05	-4.397e+05	-9.610e+05	2.868e+04
302	13	246	33.49	-313.00	-635.70	-566.04	-382.66	-132.77	-4.702e+05	-5.961e+05	-4.715e+05	-5.948e+05	1.298e+04
		248	34.23	-378.14	-612.52	-587.78	-402.89	-72.02	-4.931e+05	-6.015e+05	-4.978e+05	-5.968e+05	2.214e+04
		359	42.26	-317.58	-485.64	-352.65	-450.57	-68.29	-5.085e+05	-7.915e+05	-5.137e+05	-7.863e+05	3.807e+04
		357	41.75	-284.96	-505.52	-348.72	-441.76	-99.99	-4.863e+05	-7.852e+05	-4.879e+05	-7.836e+05	2.189e+04
302	37	246	30.89	-265.48	-624.52	-573.37	-316.63	-125.50	-4.275e+05	-5.537e+05	-4.297e+05	-5.516e+05	1.628e+04
		248	31.64	-316.38	-616.13	-595.03	-337.47	-76.67	-4.496e+05	-5.598e+05	-4.554e+05	-5.540e+05	2.454e+04
		359	39.09	-299.13	-445.53	-374.33	-370.33	-73.17	-4.643e+05	-7.355e+05	-4.704e+05	-7.295e+05	4.002e+04
		357	38.56	-271.00	-461.12	-371.50	-360.61	-94.90	-4.430e+05	-7.283e+05	-4.452e+05	-7.260e+05	2.545e+04
303	13	359	42.13	-314.97	-478.25	-367.30	-425.92	-76.20	-5.101e+05	-7.887e+05	-5.102e+05	-7.886e+05	6301.20
		361	42.57	-381.72	-427.25	-381.84	-427.14	-2.26	-5.270e+05	-7.941e+05	-5.307e+05	-7.904e+05	3.130e+04
		362	55.79	-10.31	-571.17	-10.31	-571.17	1.27	-5.081e+05	-1.060e+06	-5.125e+05	-1.056e+06	4.879e+04
		360	55.34	-15.18	-583.13	-25.08	-573.23	-74.33	-4.959e+05	-1.051e+06	-4.960e+05	-1.050e+06	9187.00
303	37	359	38.96	-294.83	-440.84	-389.09	-346.59	-69.84	-4.658e+05	-7.328e+05	-4.662e+05	-7.324e+05	9621.76
		361	39.43	-347.31	-405.14	-403.68	-348.77	-9.06	-4.821e+05	-7.389e+05	-4.862e+05	-7.348e+05	3.240e+04
		362	51.90	-60.18	-467.26	-60.24	-467.20	-4.92	-4.668e+05	-9.893e+05	-4.715e+05	-9.846e+05	4.926e+04
		360	51.41	-62.87	-479.49	-73.60	-468.76	-65.99	-4.549e+05	-9.792e+05	-4.552e+05	-9.789e+05	1.293e+04
304	13	248	34.18	-350.66	-635.32	-602.26	-383.73	-91.21	-4.938e+05	-5.998e+05	-4.940e+05	-5.996e+05	4378.09
		250	34.70	-386.68	-629.22	-624.78	-391.12	-32.50	-5.111e+05	-6.024e+05	-5.136e+05	-5.999e+05	1.487e+04
		361	42.66	-367.85	-447.61	-377.06	-438.41	-25.48	-5.250e+05	-7.964e+05	-5.279e+05	-7.935e+05	2.814e+04
		359	42.30	-338.70	-467.87	-369.51	-437.06	-55.05	-5.086e+05	-7.921e+05	-5.090e+05	-7.918e+05	9777.87
304	37	248	31.57	-295.50	-631.16	-608.33	-318.34	-84.52	-4.504e+05	-5.579e+05	-4.509e+05	-5.574e+05	7160.41
		250	32.10	-321.67	-635.05	-630.53	-326.20	-37.38	-4.669e+05	-5.612e+05	-4.700e+05	-5.581e+05	1.671e+04
		361	39.52	-342.47	-415.17	-398.68	-358.96	-30.45	-4.802e+05	-7.411e+05	-4.836e+05	-7.377e+05	2.954e+04
		359	39.13	-321.23	-427.53	-391.82	-356.94	-50.21	-4.645e+05	-7.362e+05	-4.651e+05	-7.355e+05	1.296e+04
305	13	361	42.53	-365.21	-440.12	-382.53	-422.80	-31.58	-5.267e+05	-7.935e+05	-5.268e+05	-7.935e+05	-2636.01
		363	42.80	-365.22	-449.63	-397.73	-417.12	41.08	-5.370e+05	-7.967e+05	-5.392e+05	-7.945e+05	2.369e+04
		364	56.10	-10.19	-565.75	-16.12	-559.83	57.07	-5.158e+05	-1.066e+06	-5.185e+05	-1.064e+06	3.822e+04
		362	55.85	-16.75	-570.76	-17.40	-570.11	-19.00	-5.084e+05	-1.061e+06	-5.085e+05	-1.061e+06	-3457.47
305	37	361	39.39	-335.03	-413.39	-404.11	-344.31	-25.32	-4.818e+05	-7.382e+05	-4.818e+05	-7.382e+05	-44.37
		363	39.68	-326.48	-432.15	-419.40	-339.23	34.41	-4.917e+05	-7.419e+05	-4.941e+05	-7.396e+05	2.398e+04
		364	52.24	-60.81	-462.84	-67.23	-456.42	50.39	-4.744e+05	-9.962e+05	-4.771e+05	-9.934e+05	3.792e+04
		362	51.96	-67.28	-466.70	-67.58	-466.40	-10.89	-4.672e+05	-9.904e+05	-4.672e+05	-9.904e+05	-317.19
306	13	250	34.67	-372.97	-640.47	-632.15	-381.30	-46.45	-5.118e+05	-6.011e+05	-5.118e+05	-6.011e+05	-1135.69
		252	35.02	-383.12	-649.67	-648.90	-383.90	14.32	-5.214e+05	-6.037e+05	-5.230e+05	-6.021e+05	1.136e+04
		363	42.91	-386.29	-436.45	-393.58	-429.16	17.68	-5.349e+05	-7.993e+05	-5.365e+05	-7.977e+05	2.037e+04
		361	42.69	-381.02	-436.59	-382.67	-434.94	-9.41	-5.250e+05	-7.969e+05	-5.250e+05	-7.969e+05	878.79
306	37	250	32.06	-311.40	-642.02	-637.03	-316.39	-40.29	-4.676e+05	-5.597e+05	-4.676e+05	-5.597e+05	827.08
		252	32.42	-318.95	-653.98	-653.73	-319.20	9.04	-4.769e+05	-5.627e+05	-4.787e+05	-5.610e+05	1.225e+04
		363	39.78	-347.76	-417.67	-415.24	-350.18	12.79	-4.898e+05	-7.444e+05	-4.915e+05	-7.427e+05	2.094e+04
		361	39.55	-355.10	-405.22	-404.77	-355.54	-4.70	-4.803e+05	-7.416e+05	-4.803e+05	-7.415e+05	3304.11
307	13	363	42.78	-385.43	-427.39	-390.12	-422.69	13.23	-5.368e+05	-7.964e+05	-5.371e+05	-7.960e+05	-9605.89

Elem.	Cmb	Nodo	Von Mises	N max	N min	N 1	N 2	N 1-2	M max	M min	M 1	M 2	M 1-2
		365	42.88	-324.65	-492.31	-405.66	-411.29	83.78	-5.402e+05	-7.976e+05	-5.414e+05	-7.965e+05	1.715e+04
		366	56.20	0.95	-575.13	-23.14	-551.05	115.30	-5.185e+05	-1.069e+06	-5.200e+05	-1.067e+06	2.878e+04
		364	56.14	-5.03	-573.83	-7.58	-571.28	37.99	-5.161e+05	-1.067e+06	-5.165e+05	-1.067e+06	-1.395e+04
307	37	363	39.65	-339.45	-416.94	-411.65	-344.73	19.54	-4.915e+05	-7.416e+05	-4.917e+05	-7.413e+05	-7955.45
		365	39.76	-289.99	-470.81	-427.26	-333.53	77.31	-4.948e+05	-7.430e+05	-4.959e+05	-7.419e+05	1.649e+04
		366	52.35	-45.66	-476.94	-74.70	-447.89	108.09	-4.769e+05	-9.986e+05	-4.784e+05	-9.971e+05	2.751e+04
		364	52.28	-53.82	-473.06	-58.86	-468.02	45.70	-4.747e+05	-9.968e+05	-4.749e+05	-9.965e+05	-1.168e+04
308	13	252	35.01	-385.92	-645.11	-645.10	-385.94	2.22	-5.215e+05	-6.034e+05	-5.217e+05	-6.032e+05	-3846.44
		254	35.15	-370.54	-668.60	-657.25	-381.88	57.03	-5.241e+05	-6.053e+05	-5.248e+05	-6.046e+05	7195.08
		365	42.99	-349.84	-475.16	-402.53	-422.46	61.86	-5.382e+05	-8.003e+05	-5.390e+05	-7.996e+05	1.395e+04
		363	42.92	-369.40	-454.52	-388.67	-435.25	35.62	-5.350e+05	-7.995e+05	-5.352e+05	-7.993e+05	-6224.57
308	37	252	32.40	-321.02	-649.74	-649.55	-321.21	7.85	-4.770e+05	-5.623e+05	-4.771e+05	-5.622e+05	-2947.56
		254	32.54	-309.60	-669.44	-661.89	-317.15	51.57	-4.796e+05	-5.642e+05	-4.802e+05	-5.636e+05	7191.14
		365	39.87	-314.12	-453.81	-424.24	-343.69	57.06	-4.929e+05	-7.456e+05	-4.937e+05	-7.449e+05	1.352e+04
		363	39.79	-334.80	-432.10	-410.59	-356.31	40.38	-4.899e+05	-7.446e+05	-4.900e+05	-7.445e+05	-4759.40
309	13	365	42.87	-347.25	-467.51	-388.25	-426.51	57.01	-5.400e+05	-7.976e+05	-5.410e+05	-7.966e+05	-1.598e+04
		367	42.79	-280.33	-534.96	-407.58	-407.70	127.32	-5.367e+05	-7.967e+05	-5.372e+05	-7.963e+05	1.076e+04
		368	56.12	23.15	-599.85	-29.58	-547.12	173.41	-5.159e+05	-1.067e+06	-5.166e+05	-1.066e+06	1.934e+04
		366	56.23	13.58	-591.25	-1.88	-575.79	95.44	-5.187e+05	-1.069e+06	-5.197e+05	-1.068e+06	-2.335e+04
309	37	365	39.75	-308.86	-449.74	-409.85	-348.75	63.47	-4.946e+05	-7.429e+05	-4.956e+05	-7.420e+05	-1.532e+04
		367	39.66	-248.62	-510.24	-429.11	-329.75	121.01	-4.914e+05	-7.419e+05	-4.918e+05	-7.416e+05	9114.14
		368	52.25	-16.60	-508.12	-80.85	-443.86	165.70	-4.745e+05	-9.967e+05	-4.750e+05	-9.961e+05	1.708e+04
		366	52.37	-29.65	-496.43	-53.44	-472.64	102.66	-4.772e+05	-9.988e+05	-4.781e+05	-9.978e+05	-2.209e+04
310	13	254	35.14	-385.39	-652.30	-644.64	-393.04	44.54	-5.240e+05	-6.053e+05	-5.248e+05	-6.045e+05	-8160.11
		256	35.02	-343.46	-689.46	-657.98	-374.94	99.50	-5.213e+05	-6.037e+05	-5.214e+05	-6.036e+05	2903.32
		367	42.92	-304.74	-518.42	-403.79	-419.38	106.55	-5.347e+05	-7.997e+05	-5.349e+05	-7.995e+05	7719.50
		365	43.00	-328.85	-497.39	-387.54	-438.69	80.30	-5.383e+05	-8.003e+05	-5.389e+05	-7.998e+05	-1.243e+04
310	37	254	32.53	-320.70	-656.90	-649.29	-328.31	50.01	-4.795e+05	-5.643e+05	-4.802e+05	-5.635e+05	-8156.16
		256	32.41	-286.75	-685.90	-662.44	-310.21	93.88	-4.768e+05	-5.627e+05	-4.768e+05	-5.626e+05	2004.44
		367	39.79	-272.71	-493.43	-425.70	-340.44	101.80	-4.896e+05	-7.448e+05	-4.898e+05	-7.447e+05	6254.33
		365	39.87	-295.99	-473.18	-409.25	-359.92	85.10	-4.930e+05	-7.456e+05	-4.936e+05	-7.450e+05	-1.201e+04
311	13	367	42.79	-303.67	-510.07	-380.71	-433.03	99.83	-5.366e+05	-7.969e+05	-5.386e+05	-7.949e+05	-2.260e+04
		369	42.55	-231.60	-576.20	-399.94	-407.86	172.25	-5.264e+05	-7.941e+05	-5.265e+05	-7.940e+05	3684.38
		370	55.82	48.86	-635.71	-40.04	-546.81	230.12	-5.083e+05	-1.061e+06	-5.084e+05	-1.061e+06	8697.27
		368	56.12	42.50	-621.78	4.86	-584.13	153.59	-5.161e+05	-1.067e+06	-5.181e+05	-1.065e+06	-3.287e+04
311	37	367	39.66	-269.68	-487.85	-402.39	-355.14	106.49	-4.913e+05	-7.421e+05	-4.934e+05	-7.400e+05	-2.290e+04
		369	39.40	-203.18	-547.71	-421.52	-329.37	165.99	-4.816e+05	-7.388e+05	-4.816e+05	-7.388e+05	1092.74
		370	51.92	16.93	-550.25	-90.21	-443.10	222.02	-4.670e+05	-9.904e+05	-4.671e+05	-9.903e+05	5556.99
		368	52.25	6.46	-533.44	-46.25	-480.72	160.26	-4.747e+05	-9.964e+05	-4.767e+05	-9.944e+05	-3.257e+04
312	13	256	35.01	-366.94	-664.64	-636.31	-395.27	87.36	-5.209e+05	-6.041e+05	-5.228e+05	-6.023e+05	-1.237e+04
		258	34.68	-305.55	-709.89	-645.10	-370.34	148.32	-5.111e+05	-6.017e+05	-5.111e+05	-6.017e+05	123.41
		369	42.68	-256.55	-560.83	-397.95	-419.43	151.76	-5.245e+05	-7.973e+05	-5.245e+05	-7.973e+05	501.00
		367	42.92	-283.33	-541.04	-378.75	-445.63	124.44	-5.348e+05	-7.996e+05	-5.361e+05	-7.982e+05	-1.894e+04
312	37	256	32.41	-305.04	-666.68	-641.14	-330.57	92.64	-4.763e+05	-5.632e+05	-4.784e+05	-5.611e+05	-1.327e+04
		258	32.07	-254.35	-701.07	-649.99	-305.43	142.16	-4.669e+05	-5.604e+05	-4.669e+05	-5.604e+05	-1839.35
		369	39.54	-227.65	-532.43	-420.05	-340.03	147.04	-4.798e+05	-7.420e+05	-4.798e+05	-7.420e+05	-1924.32
		367	39.79	-253.11	-513.95	-400.41	-366.65	129.33	-4.896e+05	-7.447e+05	-4.911e+05	-7.432e+05	-1.951e+04
313	13	369	42.56	-255.53	-552.47	-364.66	-443.34	143.17	-5.263e+05	-7.945e+05	-5.298e+05	-7.911e+05	-3.039e+04
		371	42.14	-180.52	-615.63	-384.84	-411.31	217.15	-5.096e+05	-7.895e+05	-5.097e+05	-7.894e+05	-5477.64
		372	55.28	81.08	-678.82	-47.79	-549.94	285.17	-4.958e+05	-1.051e+06	-4.958e+05	-1.050e+06	-4203.03
		370	55.80	75.20	-661.48	9.81	-596.08	209.52	-5.084e+05	-1.060e+06	-5.119e+05	-1.057e+06	-4.364e+04
313	37	369	39.41	-225.39	-526.09	-386.51	-364.97	149.96	-4.814e+05	-7.393e+05	-4.853e+05	-7.354e+05	-3.149e+04
		371	38.96	-155.23	-583.37	-406.62	-331.98	210.80	-4.653e+05	-7.335e+05	-4.656e+05	-7.332e+05	-8798.20
		372	51.34	56.39	-598.17	-96.30	-445.47	276.83	-4.549e+05	-9.791e+05	-4.550e+05	-9.790e+05	-7943.33
		370	51.90	46.30	-578.53	-40.12	-492.11	215.70	-4.672e+05	-9.896e+05	-4.709e+05	-9.858e+05	-4.412e+04
314	13	258	34.69	-336.99	-677.92	-612.27	-402.64	134.44	-5.101e+05	-6.031e+05	-5.130e+05	-6.003e+05	-1.602e+04
		260	34.18	-265.91	-722.09	-614.97	-373.03	193.37	-4.927e+05	-6.008e+05	-4.930e+05	-6.005e+05	-5575.55
		371	42.29	-204.94	-601.73	-384.86	-421.81	197.53	-5.079e+05	-7.928e+05	-5.082e+05	-7.925e+05	-8627.83
		369	42.67	-234.75	-582.74	-362.32	-455.17	167.69	-5.246e+05	-7.969e+05	-5.273e+05	-7.942e+05	-2.689e+04
314	37	258	32.09	-280.26	-675.48	-618.01	-337.72	139.32	-4.659e+05	-5.619e+05	-4.693e+05	-5.585e+05	-1.785e+04
		260	31.58	-220.61	-708.07	-621.04	-307.64	186.68	-4.492e+05	-5.589e+05	-4.498e+05	-5.583e+05	-8357.87
		371	39.11	-178.98	-569.88	-407.17	-341.69	192.69	-4.639e+05	-7.367e+05	-4.644e+05	-7.362e+05	-1.181e+04
		369	39.52	-207.13	-552.54	-383.94	-375.72	172.65	-4.799e+05	-7.416e+05	-4.830e+05	-7.385e+05	-2.829e+04

Elem.	Cmb	Nodo	Von Mises	N max	N min	N 1	N 2	N 1-2	M max	M min	M 1	M 2	M 1-2
315	13	371	42.17	-205.39	-592.56	-340.87	-457.08	184.66	-5.095e+05	-7.903e+05	-5.155e+05	-7.843e+05	-4.061e+04
		373	41.55	-125.29	-652.49	-361.25	-416.53	262.15	-4.870e+05	-7.822e+05	-4.880e+05	-7.811e+05	-1.784e+04
		374	54.47	114.70	-724.87	-54.17	-556.01	336.54	-4.790e+05	-1.035e+06	-4.797e+05	-1.034e+06	-2.010e+04
		372	55.24	111.86	-706.94	15.58	-610.66	263.75	-4.959e+05	-1.049e+06	-5.018e+05	-1.043e+06	-5.659e+04
315	37	371	39.00	-178.80	-562.13	-363.05	-377.88	191.52	-4.653e+05	-7.344e+05	-4.721e+05	-7.276e+05	-4.221e+04
		373	38.34	-103.12	-616.42	-383.45	-336.10	255.55	-4.435e+05	-7.253e+05	-4.452e+05	-7.237e+05	-2.152e+04
		374	50.47	96.30	-647.51	-100.69	-450.53	328.20	-4.383e+05	-9.624e+05	-4.394e+05	-9.613e+05	-2.403e+04
		372	51.29	89.47	-627.88	-32.58	-505.83	269.55	-4.549e+05	-9.778e+05	-4.613e+05	-9.714e+05	-5.750e+04
316	13	260	34.22	-303.34	-686.79	-575.38	-414.75	174.09	-4.917e+05	-6.026e+05	-4.969e+05	-5.973e+05	-2.354e+04
		262	33.49	-218.61	-732.30	-578.61	-372.30	235.22	-4.686e+05	-5.975e+05	-4.702e+05	-5.959e+05	-1.449e+04
		373	41.73	-150.86	-639.76	-363.93	-426.70	242.43	-4.855e+05	-7.859e+05	-4.869e+05	-7.844e+05	-2.110e+04
		371	42.26	-182.19	-623.19	-337.72	-467.66	210.71	-5.079e+05	-7.922e+05	-5.129e+05	-7.873e+05	-3.710e+04
316	37	260	31.62	-252.54	-679.42	-582.64	-349.33	178.74	-4.482e+05	-5.609e+05	-4.545e+05	-5.546e+05	-2.594e+04
		262	30.88	-178.68	-713.53	-585.94	-306.27	227.95	-4.259e+05	-5.551e+05	-4.284e+05	-5.527e+05	-3.914e+04
		373	38.52	-127.90	-604.37	-386.71	-345.55	237.34	-4.422e+05	-7.290e+05	-4.443e+05	-7.269e+05	-2.466e+04
		371	39.09	-157.36	-589.45	-359.40	-387.41	215.59	-4.638e+05	-7.361e+05	-4.695e+05	-7.304e+05	-3.905e+04
317	13	373	41.61	-151.31	-630.83	-310.09	-472.05	225.67	-4.870e+05	-7.834e+05	-4.972e+05	-7.732e+05	-5.404e+04
		375	40.76	-67.29	-686.43	-331.34	-422.38	306.20	-4.597e+05	-7.713e+05	-4.635e+05	-7.675e+05	-3.412e+04
		376	53.30	154.32	-769.66	-52.43	-562.91	385.08	-4.583e+05	-1.012e+06	-4.611e+05	-1.010e+06	-3.914e+04
		374	54.39	150.75	-754.03	24.58	-627.86	313.42	-4.790e+05	-1.033e+06	-4.885e+05	-1.023e+06	-7.224e+04
317	37	373	38.40	-127.87	-596.59	-332.74	-391.72	232.50	-4.436e+05	-7.266e+05	-4.550e+05	-7.152e+05	-5.571e+04
		375	37.51	-48.06	-646.87	-354.18	-340.75	299.33	-4.171e+05	-7.135e+05	-4.220e+05	-7.086e+05	-3.764e+04
		376	49.25	140.96	-694.33	-97.01	-456.36	377.02	-4.179e+05	-9.392e+05	-4.215e+05	-9.357e+05	-4.275e+04
		374	50.39	133.68	-677.27	-21.59	-522.00	319.07	-4.383e+05	-9.605e+05	-4.487e+05	-9.500e+05	-7.316e+04
318	13	262	33.55	-258.97	-695.68	-531.96	-422.69	211.41	-4.675e+05	-5.997e+05	-4.769e+05	-5.904e+05	-3.394e+04
		264	32.67	-162.15	-741.97	-532.08	-372.04	278.65	-4.379e+05	-5.936e+05	-4.426e+05	-5.889e+05	-2.658e+04
		375	40.97	-94.51	-675.27	-336.98	-432.80	286.40	-4.584e+05	-7.756e+05	-4.630e+05	-7.710e+05	-3.794e+04
		373	41.69	-127.45	-660.52	-306.06	-481.91	251.61	-4.851e+05	-7.851e+05	-4.942e+05	-7.762e+05	-5.075e+04
318	37	262	30.95	-214.07	-683.21	-540.71	-356.58	215.74	-4.248e+05	-5.575e+05	-4.358e+05	-5.465e+05	-3.660e+04
		264	30.06	-127.75	-718.51	-541.35	-304.91	270.69	-3.964e+05	-5.505e+05	-4.025e+05	-5.443e+05	-3.007e+04
		375	37.73	-74.17	-636.61	-360.27	-350.50	281.18	-4.160e+05	-7.178e+05	-4.217e+05	-7.120e+05	-4.131e+04
		373	38.48	-105.43	-623.29	-328.16	-400.55	256.39	-4.420e+05	-7.281e+05	-4.521e+05	-7.180e+05	-5.280e+04
319	13	375	40.84	-94.21	-666.74	-272.75	-488.21	265.22	-4.598e+05	-7.730e+05	-4.769e+05	-7.560e+05	-7.101e+04
		377	39.70	-6.10	-715.47	-293.42	-428.15	348.22	-4.297e+05	-7.553e+05	-4.390e+05	-7.460e+05	-5.439e+04
		378	51.71	196.53	-810.14	-43.17	-570.43	428.77	-4.345e+05	-9.824e+05	-4.412e+05	-9.757e+05	-6.038e+04
		376	53.18	193.33	-797.89	39.70	-644.27	358.71	-4.581e+05	-1.010e+06	-4.733e+05	-9.945e+05	-9.045e+04
319	37	375	37.60	-73.77	-628.90	-296.05	-406.61	272.00	-4.173e+05	-7.153e+05	-4.360e+05	-6.966e+05	-7.222e+04
		377	36.43	10.23	-672.76	-317.00	-345.52	341.20	-3.878e+05	-6.969e+05	-3.988e+05	-6.859e+05	-5.708e+04
		378	47.63	186.80	-736.09	-86.26	-463.02	421.24	-3.942e+05	-9.088e+05	-4.021e+05	-9.009e+05	-6.319e+04
		376	49.13	180.52	-722.47	-4.55	-537.40	364.50	-4.176e+05	-9.366e+05	-4.340e+05	-9.202e+05	-9.085e+04
320	13	264	32.79	-205.49	-707.50	-479.49	-433.50	249.95	-4.365e+05	-5.972e+05	-4.524e+05	-5.813e+05	-4.798e+04
		266	31.84	-108.56	-743.90	-473.63	-378.82	314.12	-4.015e+05	-5.906e+05	-4.138e+05	-5.173e+05	-4.666e+04
		377	39.95	-36.92	-706.65	-305.59	-437.98	328.26	-4.287e+05	-7.601e+05	-4.394e+05	-7.494e+05	-5.866e+04
		375	40.91	-69.53	-693.65	-266.99	-496.18	290.26	-4.581e+05	-7.744e+05	-4.736e+05	-7.588e+05	-6.845e+04
320	37	264	30.20	-166.69	-689.74	-490.27	-366.16	254.06	-3.950e+05	-5.541e+05	-4.131e+05	-5.360e+05	-5.046e+04
		266	29.24	-79.21	-716.43	-485.41	-310.23	306.33	-3.615e+05	-5.464e+05	-3.757e+05	-5.321e+05	-4.933e+04
		377	36.68	-18.69	-665.26	-329.19	-354.76	323.03	-3.870e+05	-7.016e+05	-3.994e+05	-6.892e+05	-6.115e+04
		375	37.66	-50.20	-653.15	-289.66	-413.69	295.03	-4.156e+05	-7.165e+05	-4.329e+05	-6.993e+05	-7.000e+04
321	13	377	39.82	-35.40	-697.87	-230.46	-502.81	301.95	-4.300e+05	-7.577e+05	-4.576e+05	-7.301e+05	-9.096e+04
		379	38.30	52.85	-737.86	-252.81	-432.20	385.04	-3.991e+05	-7.325e+05	-4.176e+05	-7.140e+05	-7.644e+04
		380	49.66	247.81	-842.32	21.10	-573.41	469.93	-4.080e+05	-9.443e+05	-4.209e+05	-9.314e+05	-8.211e+04
		378	51.55	241.15	-837.34	64.83	-661.02	398.83	-4.339e+05	-9.790e+05	-4.571e+05	-9.558e+05	-1.100e+05
321	37	377	36.56	-17.54	-656.98	-254.33	-420.19	308.78	-3.883e+05	-6.992e+05	-4.177e+05	-6.697e+05	-9.109e+04
		379	35.03	66.81	-692.80	-276.82	-349.18	378.08	-3.576e+05	-6.738e+05	-3.780e+05	-6.533e+05	-7.778e+04
		380	45.57	240.23	-769.40	-63.56	-465.62	463.06	-3.676e+05	-8.706e+05	-3.820e+05	-8.562e+05	-8.381e+04
		378	47.46	231.06	-762.58	21.92	-553.43	405.06	-3.936e+05	-9.054e+05	-4.182e+05	-8.808e+05	-1.094e+05
322	13	266	32.06	-157.78	-714.02	-422.85	-448.96	277.81	-4.004e+05	-5.953e+05	-4.297e+05	-5.660e+05	-6.961e+04
		268	30.87	-59.00	-740.04	-419.40	-379.64	339.94	-3.653e+05	-5.827e+05	-3.925e+05	-5.555e+05	-7.193e+04
		379	38.58	21.11	-731.29	-268.33	-441.85	366.06	-3.982e+05	-7.379e+05	-4.188e+05	-7.173e+05	-8.111e+04
		377	39.85	-8.78	-722.10	-221.20	-509.68	326.20	-4.280e+05	-7.584e+05	-4.540e+05	-7.324e+05	-8.903e+04
322	37	266	29.46	-123.90	-691.91	-435.66	-380.16	282.65	-3.605e+05	-5.510e+05	-3.922e+05	-5.194e+05	-7.086e+04
		268	28.27	-32.35	-710.52	-432.61	-310.26	333.52	-3.264e+05	-5.375e+05	-3.555e+05	-5.085e+05	-7.273e+04
		379	35.31	37.41	-687.58	-291.96	-358.22	360.98	-3.568e+05	-6.791e+05	-3.793e+05	-6.565e+05	-8.219e+04

Elem.	Cmb	Nodo	Von Mises	N max	N min	N 1	N 2	N 1-2	M max	M min	M 1	M 2	M 1-2
323	7	377	36.58	7.96	-678.71	-244.42	-426.33	331.07	-3.862e+05	-6.999e+05	-4.142e+05	-6.719e+05	-8.946e+04
		380	47.12	362.47	-1176.57	-1176.22	362.12	-23.34	-3.761e+05	-8.529e+05	-8.427e+05	-3.863e+05	-6.893e+04
		379	35.38	185.81	-922.30	-922.22	185.73	9.43	-3.677e+05	-6.449e+05	-6.333e+05	-3.792e+05	-5.547e+04
		381	36.50	167.99	-956.52	-941.11	152.58	-130.75	-3.938e+05	-6.630e+05	-6.446e+05	-4.122e+05	-6.801e+04
323	34	382	48.49	384.69	-1209.74	-1194.36	369.31	-155.85	-3.971e+05	-8.785e+05	-8.597e+05	-4.159e+05	-9.337e+04
		380	43.07	320.32	-1069.09	-1068.43	319.66	-30.21	-3.359e+05	-7.791e+05	-7.675e+05	-3.474e+05	-7.063e+04
		379	32.12	161.72	-839.20	-839.19	161.71	2.47	-3.265e+05	-5.858e+05	-5.727e+05	-3.396e+05	-5.681e+04
		381	33.24	144.03	-873.81	-858.49	128.71	-123.92	-3.523e+05	-6.043e+05	-5.842e+05	-3.724e+05	-6.813e+04
324	13	382	44.44	342.06	-1102.44	-1086.77	326.39	-149.62	-3.568e+05	-8.048e+05	-7.846e+05	-3.770e+05	-9.284e+04
		379	38.45	51.28	-743.13	-520.22	-171.63	-356.92	-3.971e+05	-7.356e+05	-6.952e+05	-4.376e+05	1.098e+05
		268	31.17	-111.37	-716.29	-456.64	-371.03	-299.42	-3.646e+05	-5.883e+05	-5.375e+05	-4.155e+05	9.372e+04
		270	29.59	-6.12	-734.70	-372.70	-368.11	-364.28	-3.323e+05	-5.660e+05	-5.187e+05	-3.796e+05	9.393e+04
324	37	381	36.82	78.97	-749.08	-441.97	-228.14	-399.98	-3.681e+05	-7.081e+05	-6.744e+05	-4.017e+05	1.015e+05
		379	35.17	65.66	-697.51	-436.59	-195.26	-362.00	-3.557e+05	-6.768e+05	-6.344e+05	-3.981e+05	1.087e+05
		268	28.57	-79.90	-691.59	-387.25	-384.24	-305.84	-3.259e+05	-5.430e+05	-4.905e+05	-3.784e+05	9.292e+04
		270	27.00	19.09	-703.92	-303.90	-380.92	-359.45	-2.939e+05	-5.203e+05	-4.721e+05	-3.421e+05	9.268e+04
325	7	381	33.57	93.74	-703.73	-358.63	-251.36	-395.11	-3.264e+05	-6.494e+05	-6.139e+05	-3.619e+05	1.011e+05
		382	48.68	370.65	-1217.33	-1217.18	370.50	-15.67	-3.982e+05	-8.817e+05	-8.765e+05	-4.034e+05	-4.971e+04
		381	36.38	177.96	-951.95	-951.73	177.73	15.83	-3.930e+05	-6.610e+05	-6.559e+05	-3.981e+05	-3.677e+04
		383	37.17	160.86	-975.26	-959.77	145.37	-131.75	-4.188e+05	-6.732e+05	-6.622e+05	-4.297e+05	-5.156e+04
325	34	384	49.71	393.11	-1240.31	-1225.63	378.44	-154.13	-4.174e+05	-9.012e+05	-8.888e+05	-4.298e+05	-7.637e+04
		382	44.63	327.78	-1110.14	-1109.77	327.41	-23.19	-3.580e+05	-8.080e+05	-8.017e+05	-3.643e+05	-5.252e+04
		381	33.12	154.22	-869.18	-869.10	154.15	8.80	-3.515e+05	-6.022e+05	-5.958e+05	-3.579e+05	-3.947e+04
		383	33.94	137.45	-893.56	-878.18	122.07	-124.97	-3.765e+05	-6.152e+05	-6.029e+05	-3.888e+05	-5.277e+04
326	7	384	45.68	349.17	-1133.76	-1118.77	334.18	-148.34	-3.770e+05	-8.280e+05	-8.145e+05	-3.905e+05	-7.678e+04
		381	36.62	164.20	-961.64	-961.62	164.18	-4.93	-3.923e+05	-6.652e+05	-6.589e+05	-3.986e+05	-4.099e+04
		270	28.03	46.73	-806.49	-804.33	44.56	42.96	-3.671e+05	-4.954e+05	-4.899e+05	-3.726e+05	-2.593e+04
		272	28.66	10.21	-815.77	-807.00	1.43	-84.66	-3.962e+05	-4.987e+05	-4.912e+05	-4.037e+05	-2.633e+04
326	34	383	37.22	163.48	-978.24	-967.42	152.66	-110.63	-4.168e+05	-6.744e+05	-6.645e+05	-4.267e+05	-4.949e+04
		381	33.36	140.68	-878.50	-878.40	140.58	-10.15	-3.509e+05	-6.064e+05	-5.988e+05	-3.585e+05	-4.348e+04
		270	25.42	34.39	-737.34	-735.73	32.79	35.18	-3.275e+05	-4.508e+05	-4.437e+05	-3.345e+05	-2.860e+04
		272	26.07	-0.57	-748.44	-739.66	-9.35	-80.56	-3.551e+05	-4.553e+05	-4.459e+05	-3.645e+05	-2.922e+04
327	7	383	33.99	140.91	-895.85	-884.92	129.98	-105.85	-3.746e+05	-6.163e+05	-6.050e+05	-3.859e+05	-5.104e+04
		384	49.85	384.22	-1247.09	-1247.03	384.15	-10.23	-4.183e+05	-9.036e+05	-9.016e+05	-4.204e+05	-3.167e+04
		383	37.07	167.12	-971.11	-970.88	166.88	16.42	-4.182e+05	-6.716e+05	-6.699e+05	-4.199e+05	-2.067e+04
		385	37.65	154.49	-988.94	-972.61	138.16	-135.69	-4.415e+05	-6.795e+05	-6.731e+05	-4.478e+05	-3.848e+04
327	34	386	50.58	406.46	-1262.79	-1248.12	391.80	-155.77	-4.350e+05	-9.178e+05	-9.099e+05	-4.429e+05	-6.127e+04
		384	45.83	339.79	-1140.71	-1140.48	339.57	-18.29	-3.780e+05	-8.305e+05	-8.277e+05	-3.807e+05	-3.528e+04
		383	33.85	144.13	-889.33	-889.24	144.04	9.55	-3.759e+05	-6.136e+05	-6.111e+05	-3.784e+05	-2.419e+04
		385	34.46	131.72	-908.49	-892.27	115.51	-128.86	-3.982e+05	-6.225e+05	-6.151e+05	-4.057e+05	-4.016e+04
328	7	386	46.60	360.62	-1157.26	-1142.26	345.63	-150.12	-3.944e+05	-8.454e+05	-8.367e+05	-4.031e+05	-6.218e+04
		383	37.28	158.80	-981.92	-981.91	158.79	-4.02	-4.172e+05	-6.753e+05	-6.730e+05	-4.195e+05	-4.411e+04
		272	28.55	17.36	-811.33	-809.02	15.06	43.68	-3.971e+05	-4.962e+05	-4.949e+05	-3.984e+05	-1.119e+04
		274	29.15	-5.75	-827.96	-816.78	-16.92	-95.20	-4.214e+05	-4.992e+05	-4.953e+05	-4.253e+05	-1.703e+04
328	34	385	37.72	155.42	-992.98	-981.74	144.17	-113.08	-4.396e+05	-6.811e+05	-6.756e+05	-4.450e+05	-3.584e+04
		383	34.05	135.58	-899.69	-899.61	135.50	-9.25	-3.750e+05	-6.173e+05	-6.141e+05	-3.783e+05	-2.777e+04
		272	25.95	7.48	-743.59	-741.89	5.78	35.72	-3.560e+05	-4.526e+05	-4.503e+05	-3.583e+05	-1.467e+04
		274	26.57	-14.45	-761.89	-750.67	-25.66	-90.86	-3.789e+05	-4.568e+05	-4.515e+05	-3.842e+05	-1.969e+04
329	7	385	34.52	133.41	-911.73	-900.38	122.07	-108.31	-3.964e+05	-6.239e+05	-6.174e+05	-4.029e+05	-3.789e+04
		386	50.69	400.52	-1268.70	-1268.66	400.47	-8.83	-4.357e+05	-9.196e+05	-9.191e+05	-4.362e+05	-1.623e+04
		385	37.58	158.65	-985.52	-985.35	158.48	13.87	-4.409e+05	-6.785e+05	-6.782e+05	-4.413e+05	-8660.54
		387	38.00	150.70	-999.65	-982.49	133.54	-139.45	-4.601e+05	-6.836e+05	-6.798e+05	-4.639e+05	-2.888e+04
329	34	388	51.18	420.44	-1278.83	-1263.60	405.20	-160.19	-4.494e+05	-9.295e+05	-9.244e+05	-4.544e+05	-4.892e+04
		386	46.72	354.15	-1163.37	-1163.18	353.95	-17.17	-3.951e+05	-8.473e+05	-8.464e+05	-3.960e+05	-2.015e+04
		385	34.39	136.33	-904.97	-904.92	136.28	7.27	-3.977e+05	-6.214e+05	-6.207e+05	-3.984e+05	-1.234e+04
		387	34.85	128.41	-920.33	-903.28	111.37	-132.59	-4.160e+05	-6.275e+05	-6.230e+05	-4.205e+05	-3.048e+04
330	7	388	47.26	372.60	-1174.33	-1158.77	357.04	-154.39	-4.084e+05	-8.580e+05	-8.524e+05	-4.140e+05	-4.983e+04
		385	37.76	153.24	-995.79	-995.76	153.20	-6.06	-4.398e+05	-6.817e+05	-6.811e+05	-4.404e+05	-1.193e+04
		274	29.10	-1.58	-825.39	-824.01	-2.96	33.69	-4.219e+05	-4.978e+05	-4.977e+05	-4.221e+05	-3599.69
		276	29.61	-15.99	-843.13	-831.19	-27.93	-98.66	-4.405e+05	-5.005e+05	-4.986e+05	-4.425e+05	-1.065e+04
330	34	387	38.08	149.86	-1003.73	-991.74	137.87	-117.00	-4.584e+05	-6.853e+05	-6.823e+05	-4.614e+05	-2.605e+04
		385	34.57	130.54	-914.73	-914.61	130.42	-11.15	-3.967e+05	-6.246e+05	-6.236e+05	-3.978e+05	-1.550e+04
		274	26.50	-9.36	-758.91	-757.98	-10.29	26.42	-3.796e+05	-4.551e+05	-4.544e+05	-3.802e+05	-6896.66

Elem.	Cmb	Nodo	Von Mises	N max	N min	N 1	N 2	N 1-2	M max	M min	M 1	M 2	M 1-2
		276	27.03	-23.28	-777.68	-765.77	-35.19	-94.01	-3.972e+05	-4.587e+05	-4.558e+05	-4.001e+05	-1.305e+04
		387	34.92	128.28	-923.58	-911.49	116.19	-112.12	-4.143e+05	-6.291e+05	-6.254e+05	-4.181e+05	-2.800e+04
331	7	388	51.27	418.08	-1284.60	-1284.53	418.01	-10.43	-4.499e+05	-9.307e+05	-9.307e+05	-4.500e+05	-3952.04
		387	37.95	152.43	-996.11	-996.00	152.32	11.08	-4.597e+05	-6.829e+05	-6.829e+05	-4.597e+05	-277.88
		389	38.24	147.70	-1006.53	-988.74	129.91	-142.17	-4.739e+05	-6.860e+05	-6.836e+05	-4.763e+05	-2.217e+04
		390	51.58	433.63	-1290.33	-1273.95	417.25	-167.25	-4.600e+05	-9.371e+05	-9.339e+05	-4.632e+05	-3.921e+04
331	34	388	47.35	369.72	-1180.29	-1180.06	369.49	-18.77	-4.090e+05	-8.593e+05	-8.592e+05	-4.091e+05	-7692.31
		387	34.80	130.56	-916.69	-916.67	130.54	4.72	-4.156e+05	-6.267e+05	-6.267e+05	-4.156e+05	-3598.44
		389	35.12	125.75	-928.06	-910.37	108.06	-135.37	-4.291e+05	-6.307e+05	-6.280e+05	-4.318e+05	-2.327e+04
		390	47.70	384.02	-1186.67	-1169.97	367.32	-161.06	-4.187e+05	-8.665e+05	-8.629e+05	-4.223e+05	-3.969e+04
332	7	387	38.11	149.21	-1006.54	-1006.47	149.13	-9.43	-4.585e+05	-6.857e+05	-6.857e+05	-4.585e+05	-3469.69
		276	29.58	-15.14	-839.22	-838.03	-16.33	31.29	-4.409e+05	-4.995e+05	-4.995e+05	-4.409e+05	1283.01
		278	29.94	-30.21	-846.90	-834.05	-43.06	-101.63	-4.552e+05	-5.006e+05	-4.996e+05	-4.562e+05	-6646.60
		389	38.34	146.92	-1012.29	-999.53	134.17	-120.92	-4.720e+05	-6.881e+05	-6.863e+05	-4.738e+05	-1.935e+04
332	34	387	34.95	127.01	-926.54	-926.35	126.82	-14.27	-4.145e+05	-6.296e+05	-6.294e+05	-4.147e+05	-6651.42
		276	26.98	-21.60	-773.45	-772.64	-22.40	24.60	-3.977e+05	-4.574e+05	-4.573e+05	-3.978e+05	-1499.31
		278	27.35	-36.04	-781.89	-769.13	-48.81	-96.75	-4.110e+05	-4.593e+05	-4.578e+05	-4.126e+05	-8484.00
		389	35.20	125.40	-932.94	-920.08	112.54	-115.95	-4.273e+05	-6.326e+05	-6.305e+05	-4.294e+05	-2.075e+04
333	7	390	51.64	432.82	-1295.65	-1295.52	432.69	-15.00	-4.604e+05	-9.380e+05	-9.379e+05	-4.605e+05	5527.67
		389	38.21	148.24	-1003.26	-1003.19	148.18	8.72	-4.736e+05	-6.855e+05	-6.854e+05	-4.737e+05	5344.02
		391	38.39	147.05	-1011.34	-992.86	128.57	-145.12	-4.822e+05	-6.874e+05	-6.859e+05	-4.837e+05	-1.755e+04
		392	51.81	442.05	-1297.78	-1280.10	424.37	-174.51	-4.665e+05	-9.416e+05	-9.395e+05	-4.686e+05	-3.154e+04
333	34	390	47.76	382.85	-1192.16	-1191.82	382.51	-23.11	-4.191e+05	-8.674e+05	-8.674e+05	-4.192e+05	-2387.37
		389	35.08	126.60	-924.71	-924.70	126.60	2.46	-4.287e+05	-6.302e+05	-6.302e+05	-4.288e+05	2752.38
		391	35.28	125.32	-933.40	-914.97	106.89	-138.46	-4.369e+05	-6.326e+05	-6.310e+05	-4.386e+05	-1.784e+04
		392	47.95	391.22	-1194.65	-1176.69	373.25	-167.83	-4.250e+05	-8.714e+05	-8.692e+05	-4.272e+05	-3.124e+04
334	7	389	38.36	147.51	-1015.30	-1015.16	147.37	-12.65	-4.721e+05	-6.883e+05	-6.883e+05	-4.721e+05	2157.12
		278	29.92	-32.12	-841.92	-841.10	-32.94	25.79	-4.554e+05	-5.000e+05	-4.997e+05	-4.557e+05	3613.57
		280	30.17	-35.34	-854.29	-838.37	-51.26	-113.10	-4.634e+05	-5.012e+05	-5.003e+05	-4.643e+05	-5667.01
		391	38.50	145.52	-1017.68	-1004.48	132.32	-123.24	-4.803e+05	-6.897e+05	-6.887e+05	-4.813e+05	-1.462e+04
334	34	389	35.23	125.55	-936.04	-935.76	125.27	-17.36	-4.274e+05	-6.330e+05	-6.330e+05	-4.274e+05	-268.20
		278	27.32	-37.31	-776.71	-776.19	-37.83	19.63	-4.115e+05	-4.584e+05	-4.583e+05	-4.115e+05	1650.81
		280	27.57	-40.25	-789.51	-773.67	-56.10	-107.81	-4.189e+05	-4.602e+05	-4.591e+05	-4.199e+05	-6563.91
		391	35.38	124.00	-938.84	-925.50	110.65	-118.35	-4.351e+05	-6.348e+05	-6.336e+05	-4.363e+05	-1.520e+04
335	7	392	51.84	444.01	-1303.22	-1302.97	443.75	-21.11	-4.668e+05	-9.421e+05	-9.417e+05	-4.672e+05	1.301e+04
		391	38.37	146.09	-1008.05	-1008.02	146.05	6.37	-4.819e+05	-6.872e+05	-6.867e+05	-4.823e+05	9290.45
		282	38.45	147.48	-1013.88	-995.21	128.81	-146.06	-4.848e+05	-6.879e+05	-6.870e+05	-4.858e+05	-1.392e+04
		281	51.88	444.98	-1300.36	-1281.01	425.63	-182.76	-4.687e+05	-9.432e+05	-9.419e+05	-4.700e+05	-2.495e+04
335	34	392	47.99	393.00	-1200.23	-1199.71	392.48	-28.82	-4.254e+05	-8.719e+05	-8.717e+05	-4.256e+05	1.074e+04
		391	35.26	124.52	-930.06	-930.06	124.52	0.06	-4.366e+05	-6.323e+05	-6.320e+05	-4.369e+05	7640.01
		282	35.34	125.88	-936.12	-917.45	107.20	-139.59	-4.394e+05	-6.333e+05	-6.324e+05	-4.403e+05	-1.326e+04
		281	48.04	393.67	-1197.46	-1177.85	374.07	-175.54	-4.272e+05	-8.732e+05	-8.720e+05	-4.284e+05	-2.368e+04
336	7	391	38.51	146.62	-1020.28	-1020.10	146.43	-14.62	-4.803e+05	-6.898e+05	-6.896e+05	-4.805e+05	6200.71
		280	30.15	-37.13	-850.54	-850.28	-37.39	14.68	-4.634e+05	-5.011e+05	-5.007e+05	-4.638e+05	3805.23
		169	30.26	-32.28	-862.58	-846.14	-48.73	-115.69	-4.654e+05	-5.022e+05	-5.017e+05	-4.659e+05	-4307.52
		282	38.55	144.89	-1019.22	-1005.53	131.21	-125.47	-4.830e+05	-6.903e+05	-6.897e+05	-4.836e+05	-1.105e+04
336	34	391	35.39	124.87	-941.51	-941.16	124.52	-19.37	-4.352e+05	-6.349e+05	-6.348e+05	-4.353e+05	4735.54
		280	27.56	-41.74	-785.65	-785.54	-41.85	9.05	-4.190e+05	-4.599e+05	-4.597e+05	-4.192e+05	2906.35
		169	27.66	-37.05	-797.72	-781.40	-53.37	-110.22	-4.209e+05	-4.611e+05	-4.607e+05	-4.213e+05	-4303.57
		282	35.44	123.37	-940.63	-926.76	109.50	-120.67	-4.377e+05	-6.356e+05	-6.350e+05	-4.383e+05	-1.063e+04
337	7	393	66.86	-50.09	-2015.53	-1983.04	-82.59	-250.62	-5.847e+05	-1.751e+06	-1.749e+06	-5.868e+05	-4.981e+04
		394	45.49	-445.39	-1515.20	-1507.08	-453.50	-92.81	-6.663e+05	-1.209e+06	-1.207e+06	-6.683e+05	3.278e+04
		395	45.38	-458.85	-1537.05	-1483.44	-512.46	-234.37	-6.583e+05	-1.205e+06	-1.205e+06	-6.592e+05	-2.168e+04
		396	66.54	-36.02	-1962.51	-1879.26	-119.27	-391.74	-5.903e+05	-1.747e+06	-1.746e+06	-5.912e+05	-3.226e+04
337	34	393	63.09	-36.53	-1864.65	-1827.81	-73.37	-256.90	-5.391e+05	-1.652e+06	-1.650e+06	-5.411e+05	4.730e+04
		394	42.43	-399.13	-1398.18	-1388.44	-408.87	-98.17	-6.073e+05	-1.129e+06	-1.128e+06	-6.091e+05	3.141e+04
		395	42.33	-412.61	-1419.51	-1364.62	-467.50	-228.60	-5.996e+05	-1.126e+06	-1.125e+06	-6.004e+05	-1.960e+04
		396	62.77	-23.25	-1811.26	-1724.07	-110.44	-385.11	-5.444e+05	-1.649e+06	-1.648e+06	-5.451e+05	-2.922e+04
338	7	394	45.85	-460.66	-1553.51	-1538.65	-475.51	-126.53	-6.611e+05	-1.218e+06	-1.216e+06	-6.624e+05	2.676e+04
		281	35.50	-700.11	-1325.40	-1321.29	-704.22	-50.50	-6.735e+05	-9.005e+05	-8.992e+05	-6.749e+05	1.157e+04
		284	35.43	-686.56	-1342.65	-1297.04	-732.17	-166.87	-6.697e+05	-8.992e+05	-8.988e+05	-6.701e+05	-9495.55
		395	45.72	-456.12	-1537.53	-1492.91	-500.74	-215.08	-6.586e+05	-1.215e+06	-1.215e+06	-6.591e+05	-1.576e+04
338	34	394	42.78	-413.47	-1434.96	-1418.21	-430.22	-129.73	-6.029e+05	-1.138e+06	-1.136e+06	-6.041e+05	2.573e+04

Elem.	Cmb	Nodo	Von Mises	N max	N min	N 1	N 2	N 1-2	M max	M min	M 1	M 2	M 1-2
		281	32.73	-638.06	-1221.69	-1216.54	-643.20	-54.53	-6.117e+05	-8.338e+05	-8.325e+05	-6.130e+05	1.699e+04
		284	32.65	-624.72	-1238.49	-1192.19	-671.03	-162.10	-6.081e+05	-8.323e+05	-8.320e+05	-6.084e+05	-7892.84
		395	42.65	-409.29	-1418.86	-1372.38	-455.78	-211.58	-6.005e+05	-1.135e+06	-1.135e+06	-6.008e+05	-1.395e+04
339	7	396	66.53	-54.44	-1984.66	-1957.80	-81.30	-226.09	-5.834e+05	-1.745e+06	-1.739e+06	-5.894e+05	8.340e+04
		395	45.41	-446.56	-1522.58	-1514.45	-454.69	-93.17	-6.625e+05	-1.207e+06	-1.203e+06	-6.665e+05	4.628e+04
		397	45.04	-439.65	-1514.87	-1461.91	-492.61	-232.68	-6.510e+05	-1.198e+06	-1.198e+06	-6.511e+05	-7076.58
		398	66.03	-57.91	-1966.20	-1891.41	-132.70	-370.31	-5.776e+05	-1.732e+06	-1.732e+06	-5.776e+05	2624.55
339	34	396	62.76	-42.25	-1833.05	-1802.33	-72.97	-232.52	-5.377e+05	-1.646e+06	-1.640e+06	-5.437e+05	8.127e+04
		395	42.35	-400.00	-1405.37	-1395.71	-409.67	-98.09	-6.036e+05	-1.127e+06	-1.123e+06	-6.076e+05	4.564e+04
		397	41.97	-393.65	-1397.09	-1342.77	-447.98	-227.06	-5.925e+05	-1.118e+06	-1.118e+06	-5.925e+05	-4378.16
		398	62.24	-45.72	-1813.58	-1735.66	-123.65	-362.89	-5.319e+05	-1.633e+06	-1.633e+06	-5.319e+05	6067.64
340	7	395	45.72	-456.39	-1546.83	-1532.51	-470.71	-124.14	-6.578e+05	-1.215e+06	-1.212e+06	-6.610e+05	4.192e+04
		284	35.43	-696.01	-1327.45	-1321.85	-701.61	-59.21	-6.697e+05	-8.998e+05	-8.972e+05	-6.723e+05	2.426e+04
		286	35.18	-668.05	-1337.99	-1288.03	-718.01	-176.00	-6.594e+05	-8.955e+05	-8.954e+05	-6.594e+05	-1861.19
		397	45.41	-455.77	-1531.06	-1487.92	-498.91	-211.02	-6.485e+05	-1.207e+06	-1.207e+06	-6.485e+05	-116.92
340	34	395	42.65	-409.46	-1427.93	-1411.81	-425.58	-127.09	-5.997e+05	-1.135e+06	-1.132e+06	-6.030e+05	4.159e+04
		284	32.66	-634.20	-1223.63	-1216.91	-640.92	-62.57	-6.081e+05	-8.329e+05	-8.302e+05	-6.108e+05	2.468e+04
		286	32.40	-606.79	-1233.30	-1182.78	-657.31	-170.59	-5.982e+05	-8.281e+05	-8.281e+05	-5.982e+05	659.91
		397	42.33	-409.35	-1411.77	-1366.96	-454.16	-207.16	-5.907e+05	-1.127e+06	-1.127e+06	-5.907e+05	2349.15
341	7	398	66.00	-53.58	-1978.77	-1952.43	-79.92	-223.62	-5.753e+05	-1.731e+06	-1.719e+06	-5.875e+05	1.179e+05
		397	45.08	-442.91	-1508.92	-1502.46	-449.37	-82.72	-6.526e+05	-1.199e+06	-1.192e+06	-6.593e+05	6.035e+04
		399	44.50	-432.92	-1513.61	-1461.74	-484.79	-231.01	-6.342e+05	-1.183e+06	-1.183e+06	-6.344e+05	9508.83
		400	65.11	-60.16	-1918.14	-1851.14	-127.16	-346.40	-5.655e+05	-1.710e+06	-1.709e+06	-5.666e+05	3.594e+04
341	34	398	62.21	-40.45	-1826.65	-1796.74	-70.36	-229.21	-5.296e+05	-1.632e+06	-1.620e+06	-5.420e+05	1.161e+05
		397	42.00	-397.38	-1390.82	-1383.00	-405.21	-87.83	-5.941e+05	-1.119e+06	-1.112e+06	-6.011e+05	6.022e+04
		399	41.41	-387.76	-1394.68	-1341.71	-440.73	-224.79	-5.763e+05	-1.103e+06	-1.102e+06	-5.766e+05	1.261e+04
		400	61.31	-47.42	-1764.90	-1694.98	-117.34	-339.40	-5.196e+05	-1.610e+06	-1.609e+06	-5.210e+05	3.971e+04
342	7	397	45.39	-449.50	-1538.44	-1524.50	-463.45	-122.44	-6.483e+05	-1.207e+06	-1.201e+06	-6.543e+05	5.751e+04
		286	35.20	-683.16	-1322.72	-1315.57	-690.31	-67.27	-6.589e+05	-8.967e+05	-8.922e+05	-6.634e+05	3.248e+04
		288	34.78	-649.19	-1329.84	-1276.71	-702.32	-182.60	-6.422e+05	-8.889e+05	-8.886e+05	-6.424e+05	7674.30
		399	44.87	-442.58	-1511.31	-1469.87	-484.02	-206.34	-6.333e+05	-1.194e+06	-1.193e+06	-6.339e+05	1.726e+04
342	34	397	42.31	-402.90	-1419.06	-1403.42	-418.54	-125.09	-5.904e+05	-1.126e+06	-1.120e+06	-5.967e+05	5.775e+04
		286	32.43	-621.97	-1218.46	-1210.10	-630.33	-70.12	-5.977e+05	-8.294e+05	-8.244e+05	-6.027e+05	3.366e+04
		288	31.99	-588.71	-1224.36	-1170.76	-642.30	-176.62	-5.817e+05	-8.209e+05	-8.204e+05	-5.821e+05	1.085e+04
		399	41.77	-396.77	-1391.39	-1348.34	-439.81	-202.38	-5.760e+05	-1.113e+06	-1.112e+06	-5.767e+05	2.016e+04
343	7	400	64.99	-65.96	-1942.44	-1923.18	-85.22	-189.11	-5.595e+05	-1.705e+06	-1.685e+06	-5.793e+05	1.492e+05
		399	44.56	-427.89	-1496.50	-1489.20	-435.20	-88.03	-6.383e+05	-1.186e+06	-1.175e+06	-6.492e+05	7.659e+04
		401	43.69	-417.96	-1472.45	-1423.11	-467.30	-222.69	-6.143e+05	-1.164e+06	-1.162e+06	-6.156e+05	2.710e+04
		402	63.84	-58.38	-1909.89	-1847.78	-120.49	-333.37	-5.448e+05	-1.674e+06	-1.669e+06	-5.496e+05	7.302e+04
343	34	400	61.20	-53.61	-1788.83	-1766.60	-75.85	-195.16	-5.137e+05	-1.605e+06	-1.585e+06	-5.341e+05	1.476e+05
		399	41.47	-382.55	-1378.05	-1369.33	-391.27	-92.74	-5.803e+05	-1.105e+06	-1.094e+06	-5.918e+05	7.671e+04
		401	40.59	-373.08	-1353.11	-1302.56	-423.64	-216.77	-5.568e+05	-1.083e+06	-1.081e+06	-5.586e+05	3.034e+04
		402	60.04	-46.09	-1755.28	-1690.76	-110.61	-325.75	-4.989e+05	-1.575e+06	-1.569e+06	-5.044e+05	7.676e+04
344	7	399	44.84	-439.51	-1520.04	-1507.13	-452.41	-117.37	-6.324e+05	-1.193e+06	-1.183e+06	-6.425e+05	7.464e+04
		288	34.82	-664.29	-1314.44	-1306.07	-672.67	-73.31	-6.419e+05	-8.908e+05	-8.832e+05	-6.495e+05	4.278e+04
		290	34.21	-620.74	-1312.53	-1257.63	-675.64	-186.98	-6.196e+05	-8.791e+05	-8.775e+05	-6.212e+05	2.031e+04
		401	44.11	-433.24	-1491.61	-1452.42	-472.43	-199.84	-6.124e+05	-1.174e+06	-1.172e+06	-6.148e+05	3.619e+04
344	34	399	41.74	-393.43	-1399.81	-1385.30	-407.94	-119.99	-5.750e+05	-1.112e+06	-1.101e+06	-5.857e+05	7.514e+04
		288	32.04	-603.98	-1209.53	-1199.88	-613.63	-75.83	-5.814e+05	-8.229e+05	-8.144e+05	-5.898e+05	4.439e+04
		290	31.41	-561.23	-1206.24	-1150.82	-616.65	-180.77	-5.599e+05	-8.104e+05	-8.081e+05	-5.621e+05	2.371e+04
		401	40.99	-388.03	-1370.76	-1330.10	-428.69	-195.72	-5.556e+05	-1.093e+06	-1.090e+06	-5.585e+05	3.920e+04
345	7	402	63.73	-50.97	-1915.97	-1895.11	-71.82	-196.12	-5.427e+05	-1.672e+06	-1.641e+06	-5.738e+05	1.848e+05
		401	43.77	-425.30	-1469.76	-1465.13	-429.92	-69.33	-6.161e+05	-1.165e+06	-1.149e+06	-6.322e+05	9.262e+04
		403	42.65	-393.41	-1460.40	-1412.94	-440.86	-219.96	-5.903e+05	-1.136e+06	-1.132e+06	-5.944e+05	4.693e+04
		404	62.25	-82.32	-1832.96	-1779.94	-135.34	-300.02	-5.181e+05	-1.633e+06	-1.622e+06	-5.287e+05	1.078e+05
345	34	402	59.93	-37.49	-1761.99	-1738.10	-61.37	-201.53	-4.965e+05	-1.572e+06	-1.540e+06	-5.287e+05	1.831e+05
		401	40.67	-381.06	-1349.99	-1344.22	-386.82	-74.51	-5.587e+05	-1.084e+06	-1.067e+06	-5.756e+05	9.269e+04
		403	39.53	-349.61	-1339.85	-1291.36	-398.10	-213.70	-5.333e+05	-1.054e+06	-1.049e+06	-5.381e+05	4.994e+04
		404	58.45	-69.01	-1677.92	-1622.59	-124.34	-293.18	-4.719e+05	-1.533e+06	-1.522e+06	-4.837e+05	1.114e+05
346	7	401	44.05	-422.69	-1497.73	-1485.36	-435.06	-114.64	-6.120e+05	-1.173e+06	-1.157e+06	-6.279e+05	9.303e+04
		290	34.29	-642.41	-1297.66	-1288.74	-651.33	-75.93	-6.189e+05	-8.818e+05	-8.693e+05	-6.314e+05	5.602e+04
		292	33.48	-593.70	-1289.85	-1235.88	-647.67	-186.17	-5.923e+05	-8.652e+05	-8.604e+05	-5.971e+05	3.592e+04
		403	43.08	-417.60	-1453.80	-1417.17	-454.23	-191.35	-5.877e+05	-1.148e+06	-1.142e+06	-5.936e+05	5.728e+04

Elem.	Cmb	Nodo	Von Mises	N max	N min	N 1	N 2	N 1-2	M max	M min	M 1	M 2	M 1-2
346	34	401	40.93	-377.20	-1376.80	-1362.86	-391.14	-117.21	-5.551e+05	-1.091e+06	-1.075e+06	-5.719e+05	9.347e+04
		290	31.49	-583.02	-1191.91	-1181.62	-593.31	-78.49	-5.592e+05	-8.132e+05	-7.993e+05	-5.730e+05	5.759e+04
		292	30.67	-535.12	-1182.79	-1128.11	-589.79	-180.06	-5.332e+05	-7.958e+05	-7.899e+05	-5.391e+05	3.904e+04
		403	39.95	-372.82	-1332.35	-1294.23	-410.94	-187.40	-5.312e+05	-1.066e+06	-1.060e+06	-5.380e+05	6.004e+04
347	7	404	62.06	-69.94	-1856.46	-1843.36	-83.04	-152.42	-5.130e+05	-1.626e+06	-1.583e+06	-5.559e+05	2.142e+05
		403	42.75	-399.75	-1443.50	-1437.53	-405.73	-78.73	-5.943e+05	-1.139e+06	-1.115e+06	-6.182e+05	1.116e+05
		405	41.32	-388.56	-1397.84	-1353.94	-432.47	-205.88	-5.614e+05	-1.103e+06	-1.094e+06	-5.701e+05	6.801e+04
		406	60.22	-54.66	-1808.64	-1759.70	-103.60	-288.88	-4.910e+05	-1.577e+06	-1.558e+06	-5.102e+05	1.431e+05
347	34	404	58.26	-57.00	-1701.05	-1685.62	-72.44	-158.56	-4.667e+05	-1.527e+06	-1.482e+06	-5.111e+05	2.123e+05
		403	39.62	-355.75	-1323.40	-1316.11	-363.05	-83.69	-5.373e+05	-1.058e+06	-1.033e+06	-5.623e+05	1.113e+05
		405	38.19	-344.64	-1277.17	-1232.06	-389.76	-200.09	-5.046e+05	-1.021e+06	-1.011e+06	-5.144e+05	7.049e+04
		406	56.43	-42.14	-1652.59	-1601.69	-93.05	-281.76	-4.443e+05	-1.478e+06	-1.457e+06	-4.654e+05	1.463e+05
348	7	403	43.01	-409.13	-1461.58	-1451.00	-419.71	-105.02	-5.864e+05	-1.146e+06	-1.123e+06	-6.101e+05	1.126e+05
		292	33.59	-615.65	-1276.10	-1267.15	-624.60	-76.36	-5.917e+05	-8.689e+05	-8.488e+05	-6.118e+05	7.191e+04
		294	32.56	-563.53	-1252.73	-1201.16	-615.10	-181.33	-5.616e+05	-8.469e+05	-8.361e+05	-5.724e+05	5.449e+04
		405	41.80	-402.98	-1418.12	-1384.41	-436.69	-181.89	-5.595e+05	-1.115e+06	-1.103e+06	-5.710e+05	7.905e+04
348	34	403	39.88	-364.15	-1339.86	-1327.79	-376.23	-107.88	-5.299e+05	-1.065e+06	-1.040e+06	-5.548e+05	1.126e+05
		292	30.78	-557.14	-1169.58	-1159.14	-567.59	-79.29	-5.328e+05	-7.995e+05	-7.778e+05	-5.545e+05	7.293e+04
		294	29.75	-505.55	-1145.31	-1092.67	-558.19	-175.80	-5.031e+05	-7.771e+05	-7.647e+05	-5.154e+05	5.681e+04
		405	38.66	-358.58	-1296.01	-1260.86	-393.73	-178.09	-5.033e+05	-1.033e+06	-1.020e+06	-5.161e+05	8.127e+04
349	7	406	59.99	-41.82	-1805.69	-1790.19	-57.32	-164.61	-4.889e+05	-1.573e+06	-1.513e+06	-5.482e+05	2.465e+05
		405	41.45	-401.19	-1400.28	-1397.61	-403.87	-51.63	-5.635e+05	-1.105e+06	-1.072e+06	-5.963e+05	1.291e+05
		407	39.71	-338.77	-1364.09	-1320.56	-382.30	-206.73	-5.343e+05	-1.061e+06	-1.045e+06	-5.498e+05	8.879e+04
		408	57.92	-111.87	-1719.51	-1681.21	-150.17	-245.17	-4.511e+05	-1.515e+06	-1.484e+06	-4.815e+05	1.774e+05
349	34	406	56.21	-28.14	-1650.42	-1632.29	-46.27	-170.52	-4.417e+05	-1.474e+06	-1.412e+06	-5.032e+05	2.443e+05
		405	38.32	-357.92	-1279.13	-1275.55	-361.50	-57.26	-5.070e+05	-1.023e+06	-9.892e+05	-5.410e+05	1.281e+05
		407	36.59	-295.63	-1243.13	-1198.39	-340.38	-200.97	-4.774e+05	-9.788e+05	-9.619e+05	-4.943e+05	9.059e+04
		408	54.16	-98.45	-1563.13	-1523.06	-138.52	-238.92	-4.039e+05	-1.416e+06	-1.383e+06	-4.370e+05	1.801e+05
350	7	405	41.70	-385.92	-1421.25	-1410.97	-396.19	-102.61	-5.585e+05	-1.113e+06	-1.079e+06	-5.923e+05	1.325e+05
		294	32.72	-593.31	-1241.20	-1233.54	-600.97	-70.03	-5.607e+05	-8.515e+05	-8.206e+05	-5.917e+05	8.964e+04
		296	31.46	-534.75	-1210.49	-1163.09	-582.15	-172.58	-5.289e+05	-8.231e+05	-8.032e+05	-5.489e+05	7.398e+04
		407	40.23	-392.92	-1358.26	-1327.84	-423.34	-168.65	-5.285e+05	-1.075e+06	-1.055e+06	-5.480e+05	1.013e+05
350	34	405	38.56	-341.39	-1299.18	-1287.37	-353.20	-105.70	-5.022e+05	-1.031e+06	-9.953e+05	-5.375e+05	1.319e+05
		294	29.91	-535.28	-1134.10	-1124.87	-544.50	-73.74	-5.024e+05	-7.815e+05	-7.489e+05	-5.350e+05	8.968e+04
		296	28.65	-476.99	-1103.10	-1054.24	-525.84	-167.93	-4.707e+05	-7.530e+05	-7.314e+05	-4.924e+05	7.516e+04
		407	37.10	-348.44	-1236.01	-1204.11	-380.34	-165.21	-4.721e+05	-9.928e+05	-9.716e+05	-4.933e+05	1.028e+05
351	7	410	55.18	-51.80	-1642.71	-1642.71	-95.31	-1599.20	259.48	-4.205e+05	-1.444e+06	-1.399e+06	-2.106e+05
		408	57.62	-42.66	-1749.97	-1741.58	-119.38	-149.44	-4.494e+05	-1.506e+06	-1.474e+06	-4.430e+06	-2.717e+05
		407	39.86	-378.78	-1336.55	-1331.64	68.34	68.34	-5.366e+05	-1.066e+06	-5.819e+05	-1.020e+06	-1.480e+05
		409	37.82	-356.81	-1293.28	-1259.59	174.41	174.41	-4.985e+05	-1.011e+06	-5.222e+05	-9.874e+05	-1.077e+05
351	34	410	51.48	-38.43	-1487.13	-1487.13	-84.26	-1441.29	253.57	-3.719e+05	-1.347e+06	-1.298e+06	-2.129e+05
		408	53.87	-29.24	-1593.59	-1593.59	-39.39	-1583.43	125.63	-4.021e+05	-1.407e+06	-1.402e+06	-1.329e+06
		407	36.73	-335.47	-1215.76	-1215.76	-341.76	-1209.47	74.10	-4.798e+05	-9.838e+05	-5.265e+05	-9.371e+05
		409	34.72	-313.56	-1172.12	-1172.12	-348.13	-1137.54	168.78	-4.414e+05	-9.298e+05	-4.669e+05	-9.043e+05
352	7	409	38.40	-368.11	-1300.20	-1300.20	-398.48	-1269.82	165.50	-4.964e+05	-1.028e+06	-5.263e+05	-9.979e+05
		407	40.12	-374.46	-1370.29	-1370.29	-382.07	-1362.68	86.73	-5.270e+05	-1.072e+06	-5.727e+05	-1.026e+06
		296	31.65	-565.32	-1195.87	-1195.87	-572.82	-1188.37	68.36	-5.283e+05	-8.290e+05	-5.735e+05	-7.837e+05
		298	30.16	-515.42	-1150.23	-1150.23	-557.65	-1108.00	158.19	-4.947e+05	-7.939e+05	-5.267e+05	-7.618e+05
352	34	409	35.30	-323.43	-1178.28	-1178.28	-355.49	-1146.22	162.42	-4.396e+05	-9.462e+05	-4.715e+05	-9.143e+05
		407	36.99	-330.13	-1247.90	-1247.90	-339.07	-1238.96	90.17	-4.706e+05	-9.896e+05	-5.181e+05	-9.421e+05
		296	28.84	-507.20	-1088.84	-1088.84	-516.51	-1079.52	73.01	-4.702e+05	-7.587e+05	-5.170e+05	-7.119e+05
		298	27.37	-457.16	-1043.36	-1043.36	-501.18	-999.34	154.48	-4.364e+05	-7.239e+05	-4.701e+05	-6.902e+05
353	7	412	52.22	-58.94	-1578.17	-1578.17	-92.09	-1545.02	221.96	-3.776e+05	-1.362e+06	-4.386e+05	-1.301e+06
		410	54.88	-56.25	-1641.61	-1641.61	-63.34	-1634.52	105.77	-4.091e+05	-1.434e+06	-5.040e+05	-1.339e+06
		409	38.04	-355.35	-1295.38	-1295.38	-359.21	-1291.52	60.08	-5.063e+05	-1.017e+06	-5.647e+05	-9.589e+05
		411	35.70	-329.06	-1213.52	-1213.52	-365.34	-1177.24	175.42	-4.663e+05	-9.577e+05	-5.011e+05	-9.228e+05
353	34	412	48.60	-46.71	-1422.02	-1422.02	-81.46	-1387.28	215.82	-3.282e+05	-1.266e+06	-3.938e+05	-1.200e+06
		410	51.18	-43.92	-1485.40	-1485.40	-52.81	-1476.51	112.89	-3.608e+05	-1.336e+06	-4.593e+05	-1.238e+06
		409	34.93	-311.43	-1174.70	-1174.70	-316.49	-1169.64	65.87	-4.490e+05	-9.360e+05	-5.091e+05	-8.760e+05
		411	32.64	-284.98	-1093.52	-1093.52	-322.68	-1055.83	170.46	-4.082e+05	-8.773e+05	-4.452e+05	-8.402e+05
354	7	411	36.35	-358.17	-1233.30	-1233.30	-385.21	-1206.25	151.45	-4.619e+05	-9.742e+05	-5.038e+05	-9.323e+05
		409	38.26	-356.45	-1300.61	-1300.61	-363.48	-1293.58	81.18	-4.939e+05	-1.024e+06	-5.539e+05	-9.642e+05
		298	30.40	-544.75	-1144.16	-1144.16	-551.21	-1137.70	61.88	-4.945e+05	-8.005e+05	-5.565e+05	-7.386e+05

Elem.	Cmb	Nodo	Von Mises	N max	N min	N 1	N 2	N 1-2	M max	M min	M 1	M 2	M 1-2
354	34	300	28.68	-487.68	-1083.64	-528.94	-1042.37	151.28	-4.603e+05	-7.596e+05	-5.067e+05	-7.132e+05	-1.083e+05
		411	33.28	-313.05	-1111.72	-341.72	-1083.04	148.59	-4.043e+05	-8.935e+05	-4.485e+05	-8.492e+05	-1.404e+05
		409	35.16	-312.10	-1178.45	-320.52	-1170.03	84.99	-4.370e+05	-9.427e+05	-4.989e+05	-8.808e+05	-1.657e+05
		298	27.60	-485.94	-1037.57	-494.30	-1029.21	67.41	-4.364e+05	-7.303e+05	-4.995e+05	-6.672e+05	-1.207e+05
		300	25.91	-428.43	-977.87	-471.93	-934.37	148.36	-4.015e+05	-6.901e+05	-4.493e+05	-6.423e+05	-1.072e+05
355	7	414	48.97	-46.97	-1459.74	-79.97	-1426.74	213.38	-3.336e+05	-1.277e+06	-4.124e+05	-1.198e+06	-2.611e+05
		412	51.92	-34.61	-1583.06	-41.50	-1576.17	103.02	-3.691e+05	-1.353e+06	-4.861e+05	-1.236e+06	-3.186e+05
		411	35.93	-346.48	-1209.82	-349.47	-1206.84	50.66	-4.724e+05	-9.633e+05	-5.449e+05	-8.908e+05	-1.741e+05
		413	33.42	-318.00	-1152.13	-350.44	-1119.69	161.26	-4.316e+05	-8.974e+05	-4.787e+05	-8.503e+05	-1.403e+05
355	34	414	45.44	-34.50	-1304.74	-69.52	-1269.73	207.97	-2.825e+05	-1.182e+06	-3.673e+05	-1.097e+06	-2.628e+05
		412	48.30	-21.85	-1427.47	-30.50	-1418.83	109.87	-3.196e+05	-1.257e+06	-4.411e+05	-1.136e+06	-3.149e+05
		411	32.86	-302.56	-1089.39	-306.70	-1085.25	56.92	-4.143e+05	-8.828e+05	-4.886e+05	-8.085e+05	-1.711e+05
		413	30.41	-273.74	-1032.38	-307.34	-998.78	156.08	-3.724e+05	-8.182e+05	-4.221e+05	-7.685e+05	-1.403e+05
356	7	413	34.08	-338.03	-1152.13	-364.39	-1125.77	144.11	-9.159e+05	-4.816e+05	-4.816e+05	-8.603e+05	-1.553e+05
		411	36.19	-340.08	-1234.72	-346.75	-1228.05	76.93	-4.595e+05	-9.703e+05	-5.349e+05	-8.949e+05	-1.812e+05
		300	28.95	-522.12	-1077.58	-528.54	-1071.16	59.36	-4.601e+05	-7.668e+05	-5.399e+05	-6.870e+05	-1.346e+05
		302	27.05	-464.03	-1015.44	-505.55	-973.92	145.49	-4.254e+05	-7.204e+05	-4.866e+05	-6.592e+05	-1.196e+05
356	34	413	31.07	-292.29	-1031.44	-320.47	-1003.26	141.54	-3.672e+05	-8.364e+05	-4.256e+05	-7.780e+05	-1.549e+05
		411	33.12	-295.38	-1113.20	-303.46	-1105.12	80.89	-4.018e+05	-8.897e+05	-4.794e+05	-8.121e+05	-1.784e+05
		300	26.18	-462.11	-971.94	-470.66	-963.39	65.47	-4.016e+05	-6.969e+05	-4.819e+05	-6.165e+05	-1.315e+05
		302	24.32	-403.44	-910.89	-447.53	-866.80	142.93	-3.658e+05	-6.517e+05	-4.282e+05	-5.893e+05	-1.181e+05
357	7	416	45.52	-27.61	-1391.39	-56.53	-1362.47	196.49	-2.879e+05	-1.182e+06	-3.864e+05	-1.083e+06	-2.800e+05
		414	48.61	-36.37	-1465.38	-40.79	-1460.97	79.32	-3.231e+05	-1.264e+06	-4.608e+05	-1.127e+06	-3.326e+05
		413	33.66	-325.37	-1147.28	-329.40	-1143.25	57.43	-4.388e+05	-9.046e+05	-5.272e+05	-8.162e+05	-1.826e+05
		415	30.97	-300.95	-1053.77	-335.35	-1019.37	157.20	-3.952e+05	-8.352e+05	-4.554e+05	-7.750e+05	-1.513e+05
357	34	416	42.13	-16.66	-1236.39	-47.16	-1205.89	190.45	-2.352e+05	-1.090e+06	-3.412e+05	-9.837e+05	-2.816e+05
		414	45.10	-25.00	-1309.85	-30.91	-1303.94	86.95	-2.723e+05	-1.170e+06	-4.156e+05	-1.027e+06	-3.288e+05
		413	30.65	-280.34	-1028.10	-285.75	-1022.69	63.35	-3.795e+05	-8.253e+05	-4.701e+05	-7.347e+05	-1.794e+05
		415	28.03	-255.33	-935.61	-291.43	-899.51	152.50	-3.344e+05	-7.575e+05	-3.980e+05	-6.940e+05	-1.512e+05
358	7	415	31.67	-323.03	-1076.40	-348.49	-1050.94	136.14	-3.886e+05	-8.531e+05	-4.583e+05	-7.833e+05	-1.659e+05
		413	33.91	-322.28	-1153.02	-328.69	-1146.61	72.70	-4.234e+05	-9.115e+05	-5.148e+05	-8.201e+05	-1.904e+05
		302	27.35	-498.36	-1010.50	-505.88	-1002.99	61.59	-4.253e+05	-7.282e+05	-5.225e+05	-6.310e+05	-1.414e+05
		304	25.30	-431.18	-942.71	-475.93	-897.96	144.53	-3.901e+05	-6.779e+05	-4.658e+05	-6.023e+05	-1.267e+05
358	34	415	28.73	-276.70	-956.43	-304.02	-929.10	133.52	-3.283e+05	-7.751e+05	-4.016e+05	-7.019e+05	-1.654e+05
		413	30.90	-277.05	-1032.19	-284.95	-1024.29	76.82	-3.645e+05	-8.322e+05	-4.585e+05	-7.382e+05	-1.874e+05
		302	24.61	-436.89	-906.18	-446.90	-896.18	67.80	-3.661e+05	-6.590e+05	-4.633e+05	-5.617e+05	-1.380e+05
		304	22.62	-369.18	-839.49	-416.90	-791.77	142.01	-3.295e+05	-6.102e+05	-4.062e+05	-5.335e+05	-1.251e+05
359	7	418	41.99	-37.55	-1255.45	-65.54	-1227.47	182.47	-2.376e+05	-1.087e+06	-3.558e+05	-9.691e+05	-2.940e+05
		416	45.21	-11.71	-1390.16	-18.46	-1383.40	96.24	-2.783e+05	-1.174e+06	-4.410e+05	-1.011e+06	-3.452e+05
		415	31.22	-315.75	-1053.94	-318.42	-1051.27	44.32	-4.017e+05	-8.409e+05	-5.038e+05	-7.388e+05	-1.855e+05
		417	28.46	-273.30	-993.13	-307.20	-959.23	152.49	-3.584e+05	-7.690e+05	-4.325e+05	-6.949e+05	-1.579e+05
359	34	418	38.74	-26.05	-1101.69	-55.97	-1071.77	176.88	-1.829e+05	-9.973e+05	-3.103e+05	-8.699e+05	-2.958e+05
		416	41.83	0.05	-1235.94	-8.64	-1227.25	103.23	-2.254e+05	-1.081e+06	-3.955e+05	-9.113e+05	-3.415e+05
		415	28.27	-270.50	-935.10	-274.36	-931.24	50.54	-3.411e+05	-7.631e+05	-4.460e+05	-6.582e+05	-1.824e+05
		417	25.59	-227.57	-875.25	-263.04	-839.77	147.38	-2.959e+05	-6.931e+05	-3.743e+05	-6.147e+05	-1.581e+05
360	7	417	29.17	-300.91	-986.88	-327.11	-960.69	131.47	-3.496e+05	-7.883e+05	-4.338e+05	-7.041e+05	-1.728e+05
		415	31.49	-302.82	-1076.50	-310.21	-1069.11	75.29	-3.862e+05	-8.488e+05	-4.935e+05	-7.414e+05	-1.953e+05
		304	25.62	-469.14	-937.47	-478.63	-927.97	66.00	-3.900e+05	-6.857e+05	-5.026e+05	-5.731e+05	-1.436e+05
		306	23.48	-398.12	-875.07	-447.01	-826.18	144.66	-3.544e+05	-6.324e+05	-4.429e+05	-5.440e+05	-1.295e+05
360	34	417	26.32	-253.87	-867.94	-282.21	-839.60	128.82	-2.876e+05	-7.121e+05	-3.763e+05	-6.234e+05	-1.726e+05
		415	28.55	-256.90	-956.68	-266.00	-947.58	79.25	-3.258e+05	-7.709e+05	-4.364e+05	-6.603e+05	-1.924e+05
		304	22.92	-406.15	-834.49	-418.61	-822.03	71.98	-3.298e+05	-6.175e+05	-4.424e+05	-5.049e+05	-1.404e+05
		306	20.85	-334.90	-772.83	-387.03	-720.71	141.81	-2.925e+05	-5.659e+05	-3.822e+05	-4.762e+05	-1.283e+05
361	7	420	38.31	4.09	-1190.56	-24.06	-1162.41	181.21	-1.915e+05	-9.865e+05	-3.310e+05	-8.469e+05	-3.024e+05
		418	41.61	-8.76	-1264.25	-12.47	-1260.54	68.16	-2.284e+05	-1.075e+06	-4.104e+05	-8.926e+05	-3.477e+05
		417	28.73	-291.34	-984.94	-297.09	-979.19	62.87	-3.646e+05	-7.768e+05	-4.830e+05	-6.584e+05	-1.865e+05
		419	25.91	-263.66	-887.61	-299.94	-851.33	146.01	-3.174e+05	-7.036e+05	-4.049e+05	-6.161e+05	-1.617e+05
361	34	420	35.25	14.22	-1036.85	-15.70	-1006.94	174.78	-1.342e+05	-8.993e+05	-2.853e+05	-7.482e+05	-3.046e+05
		418	38.38	1.72	-1109.95	-3.44	-1104.78	75.58	-1.737e+05	-9.848e+05	-3.648e+05	-7.936e+05	-3.443e+05
		417	25.85	-244.82	-867.67	-252.44	-860.05	68.49	-3.022e+05	-7.008e+05	-4.244e+05	-5.786e+05	-1.838e+05
		419	23.14	-216.37	-771.14	-254.93	-732.58	141.08	-2.531e+05	-6.295e+05	-3.461e+05	-5.365e+05	-1.623e+05
362	7	419	26.63	-278.41	-911.36	-305.81	-883.96	128.82	-3.094e+05	-7.215e+05	-4.076e+05	-6.233e+05	-1.756e+05
		417	28.98	-282.48	-988.90	-290.19	-981.18	73.42	-3.471e+05	-7.835e+05	-4.694e+05	-6.612e+05	-1.960e+05

Elem.	Cmb	Nodo	Von Mises	N max	N min	N 1	N 2	N 1-2	M max	M min	M 1	M 2	M 1-2
		306	23.80	-434.75	-869.49	-447.93	-856.31	74.53	-3.544e+05	-6.404e+05	-4.801e+05	-5.147e+05	-1.420e+05
		308	21.60	-357.77	-803.17	-412.41	-748.53	146.11	-3.181e+05	-5.856e+05	-4.175e+05	-4.862e+05	-1.292e+05
362	34	419	23.88	-230.92	-793.03	-260.68	-763.26	125.87	-2.456e+05	-6.472e+05	-3.495e+05	-5.432e+05	-1.759e+05
		417	26.13	-235.89	-869.79	-245.45	-860.22	77.28	-2.850e+05	-7.075e+05	-4.117e+05	-5.809e+05	-1.935e+05
		306	21.16	-370.44	-767.86	-387.23	-751.07	79.95	-2.929e+05	-5.733e+05	-4.189e+05	-4.473e+05	-1.394e+05
		308	19.04	-293.51	-701.80	-351.72	-643.59	142.75	-2.550e+05	-5.202e+05	-3.561e+05	-4.191e+05	-1.288e+05
363	7	422	34.75	-41.42	-1055.27	-67.13	-1029.57	159.38	-1.369e+05	-8.874e+05	-2.962e+05	-7.282e+05	-3.068e+05
		420	37.99	15.47	-1182.99	6.52	-1174.05	103.16	-1.813e+05	-9.787e+05	-3.887e+05	-7.713e+05	-3.498e+05
		419	26.18	-278.03	-891.44	-281.19	-888.28	43.89	-3.240e+05	-7.090e+05	-4.540e+05	-5.790e+05	-1.821e+05
		421	23.40	-208.61	-832.09	-249.03	-791.67	153.52	-2.783e+05	-6.380e+05	-3.803e+05	-5.360e+05	-1.621e+05
363	45	422	37.73	530.01	-1040.65	411.20	-921.84	415.33	9.266e+05	1.396e+05	1.410e+05	9.252e+05	-3.281e+04
		420	37.73	504.52	-1115.69	436.57	-1047.74	324.76	9.213e+05	1.406e+05	1.406e+05	9.213e+05	3535.72
		419	23.54	698.65	-742.73	684.12	-728.20	143.97	5.648e+05	1.011e+05	1.011e+05	5.648e+05	3768.74
		421	23.62	650.88	-753.83	609.22	-712.17	238.29	5.700e+05	1.067e+05	1.082e+05	5.685e+05	-2.626e+04
364	7	421	24.11	-256.66	-819.26	-285.68	-790.25	124.43	-2.675e+05	-6.554e+05	-3.792e+05	-5.437e+05	-1.756e+05
		419	26.43	-256.61	-911.03	-267.25	-900.39	82.76	-3.070e+05	-7.173e+05	-4.437e+05	-5.806e+05	-1.934e+05
		308	21.92	-397.05	-797.44	-413.57	-780.91	79.65	-3.183e+05	-5.930e+05	-4.538e+05	-4.574e+05	-1.374e+05
		310	19.72	-315.32	-740.94	-375.31	-680.95	148.10	-2.818e+05	-5.376e+05	-3.898e+05	-4.296e+05	-1.263e+05
364	34	421	21.48	-208.53	-701.67	-240.39	-669.81	121.23	-2.018e+05	-5.830e+05	-3.209e+05	-4.639e+05	-1.767e+05
		419	23.69	-209.25	-792.90	-222.29	-779.86	86.26	-2.430e+05	-6.431e+05	-3.855e+05	-5.006e+05	-1.916e+05
		308	19.35	-331.73	-696.76	-352.43	-676.07	84.42	-2.556e+05	-5.271e+05	-3.921e+05	-3.906e+05	-1.358e+05
		310	17.23	-250.56	-639.94	-314.29	-576.21	144.06	-2.173e+05	-4.735e+05	-3.280e+05	-3.628e+05	-1.269e+05
365	30	424	37.52	461.78	-1050.08	378.73	-967.03	344.48	9.231e+05	1.399e+05	1.401e+05	9.229e+05	1.223e+04
		422	37.79	520.59	-1040.48	487.57	-1007.47	224.61	9.263e+05	1.387e+05	1.417e+05	9.233e+05	4.815e+04
		421	23.58	653.46	-747.48	646.26	-740.29	100.16	5.701e+05	1.073e+05	1.092e+05	5.683e+05	2.921e+04
		423	23.43	660.09	-718.54	637.48	-695.93	175.11	5.649e+05	1.003e+05	1.003e+05	5.649e+05	-947.79
365	45	424	37.52	461.78	-1050.08	378.73	-967.03	344.48	9.231e+05	1.399e+05	1.401e+05	9.229e+05	1.223e+04
		422	37.79	520.59	-1040.48	487.57	-1007.47	224.61	9.263e+05	1.387e+05	1.417e+05	9.233e+05	4.815e+04
		421	23.58	653.46	-747.48	646.26	-740.29	100.16	5.701e+05	1.073e+05	1.092e+05	5.683e+05	2.921e+04
		423	23.43	660.09	-718.54	637.48	-695.93	175.11	5.649e+05	1.003e+05	1.003e+05	5.649e+05	-947.79
366	7	423	21.65	-221.28	-747.08	-257.74	-710.62	133.57	-2.249e+05	-5.904e+05	-3.499e+05	-4.654e+05	-1.734e+05
		421	23.92	-234.01	-829.86	-244.07	-819.80	76.76	-2.656e+05	-6.504e+05	-4.147e+05	-5.012e+05	-1.875e+05
		310	20.03	-350.85	-730.60	-374.85	-706.59	92.41	-2.819e+05	-5.450e+05	-4.250e+05	-4.020e+05	-1.311e+05
		312	17.85	-276.63	-669.67	-338.67	-607.63	143.30	-2.454e+05	-4.894e+05	-3.596e+05	-3.752e+05	-1.217e+05
366	45	423	23.51	640.74	-729.01	612.45	-700.72	194.81	5.705e+05	1.080e+05	1.080e+05	5.705e+05	3730.57
		421	23.70	661.47	-739.08	655.45	-733.05	91.68	5.744e+05	1.104e+05	1.120e+05	5.728e+05	2.695e+04
		310	15.88	820.44	-516.73	819.43	-515.73	36.64	3.868e+05	1.079e+05	1.089e+05	3.859e+05	1.646e+04
		312	15.77	808.12	-509.76	797.60	-499.24	117.29	3.835e+05	1.041e+05	1.041e+05	3.835e+05	2358.56
367	30	426	36.96	465.92	-987.50	420.83	-942.40	252.02	9.060e+05	1.233e+05	1.276e+05	9.017e+05	5.815e+04
		424	37.47	458.87	-1026.46	439.00	-1006.60	170.64	9.203e+05	1.349e+05	1.459e+05	9.093e+05	9.229e+04
		423	23.44	658.31	-731.52	657.50	-730.72	33.37	5.662e+05	1.037e+05	1.101e+05	5.598e+05	5.410e+04
		425	23.00	614.28	-726.35	601.82	-713.89	128.63	5.519e+05	9.208e+04	9.334e+04	5.506e+05	2.400e+04
367	45	426	36.96	465.92	-987.50	420.83	-942.40	252.02	9.060e+05	1.233e+05	1.276e+05	9.017e+05	5.815e+04
		424	37.47	458.87	-1026.46	439.00	-1006.60	170.64	9.203e+05	1.349e+05	1.459e+05	9.093e+05	9.229e+04
		423	23.44	658.31	-731.52	657.50	-730.72	33.37	5.662e+05	1.037e+05	1.101e+05	5.598e+05	5.410e+04
		425	23.00	614.28	-726.35	601.82	-713.89	128.63	5.519e+05	9.208e+04	9.334e+04	5.506e+05	2.400e+04
368	30	425	23.11	627.80	-715.17	614.08	-701.44	135.09	5.582e+05	9.791e+04	9.994e+04	5.561e+05	3.053e+04
		423	23.51	639.64	-725.61	638.67	-724.63	36.48	5.700e+05	1.068e+05	1.130e+05	5.638e+05	5.343e+04
		312	15.77	811.93	-510.65	811.73	-510.44	-16.42	3.842e+05	1.050e+05	1.099e+05	3.794e+05	3.638e+04
		314	15.52	782.37	-508.12	779.13	-504.88	64.63	3.749e+05	9.441e+04	9.625e+04	3.731e+05	2.264e+04
368	45	425	23.11	627.80	-715.17	614.08	-701.44	135.09	5.582e+05	9.791e+04	9.994e+04	5.561e+05	3.053e+04
		423	23.51	639.64	-725.61	638.67	-724.63	36.48	5.700e+05	1.068e+05	1.130e+05	5.638e+05	5.343e+04
		312	15.77	811.93	-510.65	811.73	-510.44	-16.42	3.842e+05	1.050e+05	1.099e+05	3.794e+05	3.638e+04
		314	15.52	782.37	-508.12	779.13	-504.88	64.63	3.749e+05	9.441e+04	9.625e+04	3.731e+05	2.264e+04
369	30	428	36.17	415.20	-988.08	387.90	-960.78	193.81	8.794e+05	1.023e+05	1.156e+05	8.661e+05	1.009e+05
		426	37.01	434.77	-1004.35	430.44	-1000.02	78.79	9.042e+05	1.194e+05	1.439e+05	8.796e+05	1.367e+05
		425	22.97	633.58	-714.81	633.44	-714.67	-13.54	5.531e+05	9.494e+04	1.084e+05	5.397e+05	7.735e+04
		427	22.34	605.27	-705.41	602.04	-702.18	64.94	5.299e+05	7.529e+04	8.072e+04	5.245e+05	4.936e+04
369	45	428	36.17	415.20	-988.08	387.90	-960.78	193.81	8.794e+05	1.023e+05	1.156e+05	8.661e+05	1.009e+05
		426	37.01	434.77	-1004.35	430.44	-1000.02	78.79	9.042e+05	1.194e+05	1.439e+05	8.796e+05	1.367e+05
		425	22.97	633.58	-714.81	633.44	-714.67	-13.54	5.531e+05	9.494e+04	1.084e+05	5.397e+05	7.735e+04
		427	22.34	605.27	-705.41	602.04	-702.18	64.94	5.299e+05	7.529e+04	8.072e+04	5.245e+05	4.936e+04
370	30	427	22.50	597.47	-707.75	592.69	-702.97	78.81	5.377e+05	8.160e+04	8.877e+04	5.305e+05	5.674e+04

Elem.	Cmb	Nodo	Von Mises	N max	N min	N 1	N 2	N 1-2	M max	M min	M 1	M 2	M 1-2
		425	23.11	617.96	-717.27	617.70	-717.00	-18.93	5.573e+05	9.653e+04	1.105e+05	5.434e+05	7.891e+04
		314	15.54	793.23	-506.08	789.55	-502.41	-69.01	3.762e+05	9.553e+04	1.071e+05	3.647e+05	5.576e+04
		316	15.18	757.01	-509.82	756.90	-509.70	11.87	3.609e+05	7.822e+04	8.479e+04	3.544e+05	4.258e+04
370	45	427	22.50	597.47	-707.75	592.69	-702.97	78.81	5.377e+05	8.160e+04	8.877e+04	5.305e+05	5.674e+04
		425	23.11	617.96	-717.27	617.70	-717.00	-18.93	5.573e+05	9.653e+04	1.105e+05	5.434e+05	7.891e+04
		314	15.54	793.23	-506.08	789.55	-502.41	-69.01	3.762e+05	9.553e+04	1.071e+05	3.647e+05	5.576e+04
		316	15.18	757.01	-509.82	756.90	-509.70	11.87	3.609e+05	7.822e+04	8.479e+04	3.544e+05	4.258e+04
371	30	430	35.03	397.06	-936.85	389.41	-929.19	100.79	8.402e+05	7.032e+04	9.876e+04	8.117e+05	1.452e+05
		428	36.05	407.31	-972.03	406.75	-971.47	27.67	8.741e+05	9.635e+04	1.384e+05	8.321e+05	1.758e+05
		427	22.37	606.67	-713.18	602.35	-708.86	-75.35	5.324e+05	7.963e+04	1.032e+05	5.089e+05	1.005e+05
		429	21.51	564.67	-714.18	564.41	-713.92	18.42	5.006e+05	5.347e+04	6.560e+04	4.885e+05	7.264e+04
371	45	430	35.03	397.06	-936.85	389.41	-929.19	100.79	8.402e+05	7.032e+04	9.876e+04	8.117e+05	1.452e+05
		428	36.05	407.31	-972.03	406.75	-971.47	27.67	8.741e+05	9.635e+04	1.384e+05	8.321e+05	1.758e+05
		427	22.37	606.67	-713.18	602.35	-708.86	-75.35	5.324e+05	7.963e+04	1.032e+05	5.089e+05	1.005e+05
		429	21.51	564.67	-714.18	564.41	-713.92	18.42	5.006e+05	5.347e+04	6.560e+04	4.885e+05	7.264e+04
372	30	429	21.69	571.79	-697.87	571.39	-697.47	22.63	5.092e+05	5.857e+04	7.395e+04	4.938e+05	8.181e+04
		427	22.49	592.85	-708.43	588.86	-704.45	-71.92	5.364e+05	7.957e+04	1.041e+05	5.119e+05	1.030e+05
		316	15.20	765.94	-506.03	754.78	-494.87	-118.64	3.628e+05	7.981e+04	1.008e+05	3.418e+05	7.418e+04
		318	14.74	718.84	-515.87	717.49	-514.51	-40.86	3.416e+05	5.620e+04	7.026e+04	3.275e+05	6.177e+04
372	45	429	21.69	571.79	-697.87	571.39	-697.47	22.63	5.092e+05	5.857e+04	7.395e+04	4.938e+05	8.181e+04
		427	22.49	592.85	-708.43	588.86	-704.45	-71.92	5.364e+05	7.957e+04	1.041e+05	5.119e+05	1.030e+05
		316	15.20	765.94	-506.03	754.78	-494.87	-118.64	3.628e+05	7.981e+04	1.008e+05	3.418e+05	7.418e+04
		318	14.74	718.84	-515.87	717.49	-514.51	-40.86	3.416e+05	5.620e+04	7.026e+04	3.275e+05	6.177e+04
373	30	432	33.90	378.28	-946.48	376.68	-944.89	45.89	7.938e+05	2.945e+04	7.690e+04	7.463e+05	1.844e+05
		430	35.09	366.63	-959.25	363.26	-955.88	-66.74	8.371e+05	6.412e+04	1.306e+05	7.706e+05	2.168e+05
		429	21.47	584.51	-698.87	574.38	-688.74	-113.56	5.026e+05	5.798e+04	9.309e+04	4.675e+05	1.199e+05
		431	20.44	530.42	-691.72	529.04	-690.34	-41.06	4.630e+05	2.563e+04	4.761e+04	4.410e+05	9.555e+04
373	45	432	33.90	378.28	-946.48	376.68	-944.89	45.89	7.938e+05	2.945e+04	7.690e+04	7.463e+05	1.844e+05
		430	35.09	366.63	-959.25	363.26	-955.88	-66.74	8.371e+05	6.412e+04	1.306e+05	7.706e+05	2.168e+05
		429	21.47	584.51	-698.87	574.38	-688.74	-113.56	5.026e+05	5.798e+04	9.309e+04	4.675e+05	1.199e+05
		431	20.44	530.42	-691.72	529.04	-690.34	-41.06	4.630e+05	2.563e+04	4.761e+04	4.410e+05	9.555e+04
374	30	431	20.76	534.93	-695.96	534.12	-695.15	-31.71	4.737e+05	2.927e+04	5.581e+04	4.472e+05	1.053e+05
		429	21.69	559.35	-702.20	547.01	-689.86	-124.16	5.078e+05	5.632e+04	9.425e+04	4.699e+05	1.252e+05
		318	14.78	733.93	-510.23	711.07	-487.38	-167.08	3.439e+05	5.805e+04	9.095e+04	3.110e+05	9.121e+04
		320	14.23	678.24	-523.31	671.23	-516.30	-91.49	3.166e+05	2.862e+04	5.255e+04	2.927e+05	7.950e+04
374	45	431	20.76	534.93	-695.96	534.12	-695.15	-31.71	4.737e+05	2.927e+04	5.581e+04	4.472e+05	1.053e+05
		429	21.69	559.35	-702.20	547.01	-689.86	-124.16	5.078e+05	5.632e+04	9.425e+04	4.699e+05	1.252e+05
		318	14.78	733.93	-510.23	711.07	-487.38	-167.08	3.439e+05	5.805e+04	9.095e+04	3.110e+05	9.121e+04
		320	14.23	678.24	-523.31	671.23	-516.30	-91.49	3.166e+05	2.862e+04	5.255e+04	2.927e+05	7.950e+04
375	30	434	32.39	339.65	-902.74	338.56	-901.65	-36.89	7.360e+05	-1.725e+04	5.614e+04	6.626e+05	2.234e+05
		432	33.73	359.02	-935.45	350.17	-926.60	-106.69	7.865e+05	2.257e+04	1.150e+05	6.941e+05	2.491e+05
		431	20.49	539.71	-698.15	514.67	-673.11	-174.27	4.667e+05	3.090e+04	8.134e+04	4.162e+05	1.394e+05
		433	19.41	496.11	-704.00	490.00	-697.89	-85.38	4.198e+05	-9646.83	2.423e+04	3.860e+05	1.158e+05
375	45	434	32.39	339.65	-902.74	338.56	-901.65	-36.89	7.360e+05	-1.725e+04	5.614e+04	6.626e+05	2.234e+05
		432	33.73	359.02	-935.45	350.17	-926.60	-106.69	7.865e+05	2.257e+04	1.150e+05	6.941e+05	2.491e+05
		431	20.49	539.71	-698.15	514.67	-673.11	-174.27	4.667e+05	3.090e+04	8.134e+04	4.162e+05	1.394e+05
		433	19.41	496.11	-704.00	490.00	-697.89	-85.38	4.198e+05	-9646.83	2.423e+04	3.860e+05	1.158e+05
376	30	433	19.72	496.81	-686.41	490.77	-680.37	-84.32	4.314e+05	-6368.01	3.408e+04	3.909e+05	1.268e+05
		431	20.75	526.41	-697.85	502.32	-673.76	-170.05	4.719e+05	2.648e+04	8.023e+04	4.181e+05	1.451e+05
		320	14.26	691.99	-516.88	652.95	-477.85	-213.70	3.194e+05	3.096e+04	7.771e+04	2.726e+05	1.063e+05
		322	13.69	628.54	-537.63	610.98	-520.07	-142.03	2.865e+05	-3956.30	3.163e+04	2.509e+05	9.524e+04
376	45	433	19.72	496.81	-686.41	490.77	-680.37	-84.32	4.314e+05	-6368.01	3.408e+04	3.909e+05	1.268e+05
		431	20.75	526.41	-697.85	502.32	-673.76	-170.05	4.719e+05	2.648e+04	8.023e+04	4.181e+05	1.451e+05
		320	14.26	691.99	-516.88	652.95	-477.85	-213.70	3.194e+05	3.096e+04	7.771e+04	2.726e+05	1.063e+05
		322	13.69	628.54	-537.63	610.98	-520.07	-142.03	2.865e+05	-3956.30	3.163e+04	2.509e+05	9.524e+04
377	30	436	31.13	361.15	-894.09	356.41	-889.34	-77.04	6.724e+05	-7.750e+04	2.483e+04	5.701e+05	2.574e+05
		434	32.53	314.17	-935.00	283.30	-904.13	-193.93	7.321e+05	-2.609e+04	1.013e+05	6.047e+05	2.835e+05
		433	19.30	513.11	-679.74	478.29	-644.91	-200.82	4.223e+05	-3376.40	6.244e+04	3.565e+05	1.539e+05
		435	18.23	430.05	-691.65	410.65	-672.24	-146.25	3.705e+05	-4.836e+04	841.41	3.213e+05	1.349e+05
377	45	436	31.13	361.15	-894.09	356.41	-889.34	-77.04	6.724e+05	-7.750e+04	2.483e+04	5.701e+05	2.574e+05
		434	32.53	314.17	-935.00	283.30	-904.13	-193.93	7.321e+05	-2.609e+04	1.013e+05	6.047e+05	2.835e+05
		433	19.30	513.11	-679.74	478.29	-644.91	-200.82	4.223e+05	-3376.40	6.244e+04	3.565e+05	1.539e+05
		435	18.23	430.05	-691.65	410.65	-672.24	-146.25	3.705e+05	-4.836e+04	841.41	3.213e+05	1.349e+05

Elem.	Cmb	Nodo	Von Mises	N max	N min	N 1	N 2	N 1-2	M max	M min	M 1	M 2	M 1-2
378	30	435	18.71	457.28	-688.17	442.08	-672.96	-131.09	3.837e+05	-4.839e+04	8444.58	3.269e+05	1.460e+05
		433	19.74	482.90	-695.59	440.59	-653.29	-219.25	4.296e+05	-9446.10	6.262e+04	3.575e+05	1.626e+05
		322	13.70	646.99	-527.42	588.51	-468.93	-255.47	2.894e+05	-1254.01	6.039e+04	2.277e+05	1.188e+05
		324	13.15	571.82	-548.92	538.37	-515.47	-190.72	2.512e+05	-4.123e+04	6986.50	2.030e+05	1.085e+05
378	45	435	18.71	457.28	-688.17	442.08	-672.96	-131.09	3.837e+05	-4.839e+04	8444.58	3.269e+05	1.460e+05
		433	19.74	482.90	-695.59	440.59	-653.29	-219.25	4.296e+05	-9446.10	6.262e+04	3.575e+05	1.626e+05
		322	13.70	646.99	-527.42	588.51	-468.93	-255.47	2.894e+05	-1254.01	6.039e+04	2.277e+05	1.188e+05
		324	13.15	571.82	-548.92	538.37	-515.47	-190.72	2.512e+05	-4.123e+04	6986.50	2.030e+05	1.085e+05
379	30	437	17.15	407.83	-676.50	-649.82	381.15	167.96	3.148e+05	-9.586e+04	2.499e+05	-3.094e+05	-1.498e+05
		438	30.03	294.31	-909.63	-885.12	269.81	170.01	6.058e+05	-1.410e+05	4.650e+05	-193.08	-2.921e+05
		436	30.91	298.54	-886.31	-841.33	253.56	226.41	6.642e+05	-8.313e+04	5.021e+05	7.892e+04	-3.080e+05
		435	18.33	464.20	-703.89	-643.35	403.66	258.93	3.751e+05	-4.364e+04	2.894e+05	4.204e+04	-1.689e+05
379	45	437	17.15	407.83	-676.50	-649.82	381.15	167.96	3.148e+05	-9.586e+04	2.499e+05	-3.094e+05	-1.498e+05
		438	30.03	294.31	-909.63	-885.12	269.81	170.01	6.058e+05	-1.410e+05	4.650e+05	-193.08	-2.921e+05
		436	30.91	298.54	-886.31	-841.33	253.56	226.41	6.642e+05	-8.313e+04	5.021e+05	7.892e+04	-3.080e+05
		435	18.33	464.20	-703.89	-643.35	403.66	258.93	3.751e+05	-4.364e+04	2.894e+05	4.204e+04	-1.689e+05
380	30	326	12.71	513.45	-564.79	-512.40	461.06	231.82	2.114e+05	-8.321e+04	1.504e+05	-2.217e+04	-1.194e+05
		437	17.81	404.14	-688.59	-656.43	371.99	184.67	3.314e+05	-9.633e+04	2.555e+05	-2.041e+04	-1.634e+05
		435	18.68	441.86	-684.60	-625.04	382.31	252.07	3.812e+05	-5.169e+04	2.891e+05	4.033e+04	-1.771e+05
		324	13.18	591.12	-545.91	-460.25	505.46	300.09	2.544e+05	-3.817e+04	1.774e+05	3.889e+04	-1.289e+05
380	45	326	12.71	513.45	-564.79	-512.40	461.06	231.82	2.114e+05	-8.321e+04	1.504e+05	-2.217e+04	-1.194e+05
		437	17.81	404.14	-688.59	-656.43	371.99	184.67	3.314e+05	-9.633e+04	2.555e+05	-2.041e+04	-1.634e+05
		435	18.68	441.86	-684.60	-625.04	382.31	252.07	3.812e+05	-5.169e+04	2.891e+05	4.033e+04	-1.771e+05
		324	13.18	591.12	-545.91	-460.25	505.46	300.09	2.544e+05	-3.817e+04	1.774e+05	3.889e+04	-1.289e+05
381	30	439	16.49	346.46	-695.99	-646.42	296.89	221.85	2.583e+05	-1.493e+05	1.736e+05	-6.467e+04	-1.654e+05
		440	28.80	290.69	-853.92	-817.36	254.14	201.26	5.302e+05	-2.123e+05	3.483e+05	-3.041e+04	-3.193e+05
		438	29.81	299.31	-905.79	-839.24	232.75	275.27	5.939e+05	-1.513e+05	3.914e+05	5.120e+04	-3.315e+05
		437	17.20	407.22	-677.75	-592.47	321.94	291.99	3.215e+05	-8.838e+04	2.148e+05	1.829e+04	-1.798e+05
381	45	439	16.49	346.46	-695.99	-646.42	296.89	221.85	2.583e+05	-1.493e+05	1.736e+05	-6.467e+04	-1.654e+05
		440	28.80	290.69	-853.92	-817.36	254.14	201.26	5.302e+05	-2.123e+05	3.483e+05	-3.041e+04	-3.193e+05
		438	29.81	299.31	-905.79	-839.24	232.75	275.27	5.939e+05	-1.513e+05	3.914e+05	5.120e+04	-3.315e+05
		437	17.20	407.22	-677.75	-592.47	321.94	291.99	3.215e+05	-8.838e+04	2.148e+05	1.829e+04	-1.798e+05
382	30	328	12.51	444.57	-586.83	-507.65	365.40	274.57	1.684e+05	-1.298e+05	9.418e+04	-5.554e+04	-1.289e+05
		439	17.08	357.25	-680.34	-630.57	307.49	221.72	2.750e+05	-1.500e+05	1.779e+05	-5.291e+04	-1.784e+05
		437	17.79	393.78	-690.67	-607.31	310.43	288.87	3.286e+05	-1.000e+05	2.146e+05	1.395e+04	-1.894e+05
		326	12.73	531.94	-558.15	-442.81	416.60	335.31	2.148e+05	-7.968e+04	1.227e+05	1.242e+04	-1.365e+05
382	45	328	12.51	444.57	-586.83	-507.65	365.40	274.57	1.684e+05	-1.298e+05	9.418e+04	-5.554e+04	-1.289e+05
		439	17.08	357.25	-680.34	-630.57	307.49	221.72	2.750e+05	-1.500e+05	1.779e+05	-5.291e+04	-1.784e+05
		437	17.79	393.78	-690.67	-607.31	310.43	288.87	3.286e+05	-1.000e+05	2.146e+05	1.395e+04	-1.894e+05
		326	12.73	531.94	-558.15	-442.81	416.60	335.31	2.148e+05	-7.968e+04	1.227e+05	1.242e+04	-1.365e+05
383	30	441	15.96	295.82	-669.40	-600.48	226.90	248.54	1.976e+05	-2.061e+05	9.069e+04	-9.920e+04	-1.782e+05
		442	28.41	267.82	-877.94	-817.32	207.19	256.49	4.546e+05	-2.954e+05	2.261e+05	-6.692e+04	-3.452e+05
		440	28.88	270.68	-868.98	-766.07	167.77	326.64	5.210e+05	-2.249e+05	2.692e+05	2.693e+04	-3.528e+05
		439	16.40	358.59	-687.47	-581.14	252.26	316.11	2.638e+05	-1.406e+05	1.361e+05	-1.285e+04	-1.880e+05
383	45	441	15.96	295.82	-669.40	-600.48	226.90	248.54	1.976e+05	-2.061e+05	9.069e+04	-9.920e+04	-1.782e+05
		442	28.41	267.82	-877.94	-817.32	207.19	256.49	4.546e+05	-2.954e+05	2.261e+05	-6.692e+04	-3.452e+05
		440	28.88	270.68	-868.98	-766.07	167.77	326.64	5.210e+05	-2.249e+05	2.692e+05	2.693e+04	-3.528e+05
		439	16.40	358.59	-687.47	-581.14	252.26	316.11	2.638e+05	-1.406e+05	1.361e+05	-1.285e+04	-1.880e+05
384	13	330	14.35	210.35	-887.60	-799.13	121.88	298.85	-5.274e+04	-3.478e+05	-1.390e+05	-2.616e+05	-1.342e+05
		441	17.44	184.89	-1019.81	-965.56	130.64	249.81	6119.31	-3.983e+05	-1.316e+05	-2.606e+05	-1.916e+05
		439	16.71	232.57	-1022.09	-927.33	137.80	331.53	5.956e+04	-3.405e+05	-9.378e+04	-1.871e+05	-1.945e+05
		328	13.33	311.20	-874.23	-734.74	171.70	381.98	-5306.70	-2.916e+05	-1.098e+05	-1.870e+05	-1.378e+05
384	45	330	12.59	375.73	-605.20	-495.80	266.33	308.78	1.225e+05	-1.803e+05	3.470e+04	-9.254e+04	-1.374e+05
		441	16.75	301.26	-685.82	-611.78	227.22	260.00	2.163e+05	-2.095e+05	9.547e+04	-8.862e+04	-1.920e+05
		439	17.10	344.30	-683.70	-572.84	233.44	318.86	2.723e+05	-1.542e+05	1.340e+05	-1.601e+04	-1.996e+05
		328	12.50	465.27	-579.69	-430.23	315.81	365.84	1.716e+05	-1.257e+05	6.482e+04	-1.889e+04	-1.426e+05
385	13	443	18.25	115.60	-1009.28	-941.07	47.39	268.47	-6.941e+04	-4.634e+05	-2.181e+05	-3.147e+05	-1.910e+05
		444	28.59	224.47	-1254.92	-1206.50	176.05	263.23	1.364e+05	-6.082e+05	-2.216e+05	-2.502e+05	-3.720e+05
		442	27.18	247.80	-1310.58	-1216.66	153.88	370.87	1.919e+05	-5.227e+05	-1.734e+05	-1.575e+05	-3.572e+05
		441	16.76	188.17	-1004.37	-880.05	63.86	364.41	-5237.31	-3.873e+05	-1.731e+05	-2.194e+05	-1.896e+05
385	45	443	16.14	240.16	-691.31	-594.51	143.37	284.24	1.368e+05	-2.705e+05	5157.53	-1.388e+05	-1.905e+05
		444	28.16	242.97	-821.96	-739.16	160.17	285.17	3.753e+05	-3.814e+05	9.299e+04	-9.910e+04	-3.660e+05
		442	28.26	257.93	-867.61	-748.55	138.87	346.16	4.421e+05	-3.067e+05	1.418e+05	-6471.08	-3.670e+05

Elem.	Cmb	Nodo	Von Mises	N max	N min	N 1	N 2	N 1-2	M max	M min	M 1	M 2	M 1-2
386	13	441	15.97	303.06	-676.00	-532.31	159.36	346.47	2.049e+05	-1.981e+05	5.102e+04	-4.422e+04	-1.958e+05
		332	15.54	127.14	-906.18	-787.83	8.79	329.06	-9.975e+04	-4.027e+05	-1.992e+05	-3.033e+05	-1.422e+05
		443	18.68	123.33	-1004.23	-931.42	50.52	277.12	-5.094e+04	-4.660e+05	-2.174e+05	-2.996e+05	-2.034e+05
		441	17.53	170.60	-1018.77	-901.46	53.28	354.64	3801.33	-4.030e+05	-1.772e+05	-2.220e+05	-2.022e+05
		330	14.20	236.36	-887.09	-713.71	62.98	405.86	-5.118e+04	-3.420e+05	-1.689e+05	-2.242e+05	-1.427e+05
386	37	332	14.47	193.46	-807.28	-681.64	67.82	331.59	-3.241e+04	-3.416e+05	-1.304e+05	-2.437e+05	-1.439e+05
		443	17.80	174.51	-889.10	-809.58	94.99	279.75	2.147e+04	-4.002e+05	-1.359e+05	-2.428e+05	-2.039e+05
		441	17.04	219.99	-902.11	-779.14	97.02	350.52	7.771e+04	-3.386e+05	-9.526e+04	-1.657e+05	-2.052e+05
		330	13.44	298.39	-783.32	-606.90	121.97	399.64	1.743e+05	-2.821e+05	-9.953e+04	-1.651e+05	-1.461e+05
387	13	445	19.84	42.37	-974.59	-885.62	-46.60	287.34	-1.276e+05	-5.337e+05	-3.080e+05	-3.533e+05	-2.018e+05
		446	30.82	208.40	-1263.71	-1202.39	147.08	294.14	6.862e+04	-7.154e+05	-3.559e+05	-2.909e+05	-3.907e+05
		444	29.05	213.00	-1268.85	-1141.52	85.67	415.29	1.276e+05	-6.242e+05	-3.090e+05	-1.876e+05	-3.710e+05
		443	17.88	122.72	-1000.12	-861.52	-15.87	369.34	-6.409e+04	-4.527e+05	-2.591e+05	-2.577e+05	-1.943e+05
387	37	445	18.52	96.68	-865.28	-766.15	-2.45	292.45	-5.699e+04	-4.659e+05	-2.278e+05	-2.950e+05	-2.017e+05
		446	29.90	227.16	-1117.21	-1046.68	156.64	299.73	1.379e+05	-6.400e+05	-2.567e+05	-2.454e+05	-3.889e+05
		444	28.56	232.39	-1122.27	-985.37	95.50	408.29	2.005e+05	-5.520e+05	-2.095e+05	-1.420e+05	-3.748e+05
		443	16.95	172.46	-885.76	-741.49	28.19	363.12	8500.88	-3.869e+05	-1.785e+05	-1.999e+05	-1.974e+05
388	13	334	16.98	44.77	-920.23	-770.07	-105.40	349.80	-1.479e+05	-4.607e+05	-2.625e+05	-3.461e+05	-1.508e+05
		445	20.34	55.94	-1002.19	-907.90	-38.35	301.46	-1.082e+05	-5.385e+05	-3.067e+05	-3.400e+05	-2.145e+05
		443	18.83	108.86	-1006.02	-862.44	-34.71	373.44	-5.310e+04	-4.713e+05	-2.652e+05	-2.593e+05	-2.091e+05
		332	15.36	154.99	-905.18	-697.19	-53.00	421.00	-9.852e+04	-3.962e+05	-2.305e+05	-2.641e+05	-1.479e+05
388	37	334	15.65	114.26	-824.27	-664.60	-45.42	352.65	-8.153e+04	-3.986e+05	-1.948e+05	-2.854e+05	-1.519e+05
		445	19.11	109.72	-889.97	-786.81	6.56	304.11	-3.769e+04	-4.708e+05	-2.260e+05	-2.825e+05	-2.147e+05
		443	17.93	160.88	-892.30	-740.92	9.50	369.48	1.907e+04	-4.053e+05	-1.841e+05	-2.021e+05	-2.120e+05
		332	14.31	219.48	-803.70	-591.24	7.02	415.02	-3.062e+04	-3.356e+05	-1.623e+05	-2.039e+05	-1.510e+05
389	13	447	21.95	-19.49	-987.66	-879.03	-128.13	305.57	-1.856e+05	-6.097e+05	-3.995e+05	-3.958e+05	-2.120e+05
		448	33.42	152.42	-1190.38	-1114.49	76.53	310.07	2742.00	-8.251e+05	-4.988e+05	-3.236e+05	-4.046e+05
		446	31.01	177.18	-1249.58	-1121.71	49.31	407.54	5.736e+04	-7.287e+05	-4.467e+05	-2.247e+05	-3.770e+05
		445	19.62	62.74	-985.59	-809.59	-113.26	391.82	-1.208e+05	-5.245e+05	-3.506e+05	-2.948e+05	-1.999e+05
389	37	447	20.28	37.70	-881.10	-760.28	-83.12	310.50	-1.169e+05	-5.400e+05	-3.199e+05	-3.370e+05	-2.114e+05
		448	32.05	173.36	-1047.49	-959.02	84.89	316.50	6.805e+04	-7.460e+05	-4.001e+05	-2.779e+05	-4.024e+05
		446	30.04	196.11	-1103.72	-965.96	58.34	400.12	1.263e+05	-6.531e+05	-3.477e+05	-1.790e+05	-3.805e+05
		445	18.33	116.28	-875.34	-690.45	-68.61	386.21	-5.008e+04	-4.568e+05	-2.707e+05	-2.362e+05	-2.026e+05
390	13	336	18.60	-40.84	-943.27	-758.70	-225.41	364.00	-1.965e+05	-5.208e+05	-3.287e+05	-3.886e+05	-1.594e+05
		447	22.34	-9.83	-985.58	-868.71	-126.71	316.83	-1.655e+05	-6.147e+05	-4.001e+05	-3.801e+05	-2.244e+05
		445	20.48	38.29	-999.83	-834.38	-127.17	379.98	-1.107e+05	-5.437e+05	-3.564e+05	-2.980e+05	-2.145e+05
		334	16.79	75.80	-921.80	-676.15	-169.85	429.79	-1.468e+05	-4.537e+05	-2.954e+05	-3.051e+05	-1.534e+05
390	37	336	17.06	32.06	-850.54	-653.77	-164.72	367.36	-1.313e+05	-4.575e+05	-2.616e+05	-3.272e+05	-1.598e+05
		447	20.81	47.04	-876.63	-748.01	-81.57	319.78	-9.703e+04	-5.451e+05	-3.200e+05	-3.221e+05	-2.240e+05
		445	19.23	93.01	-888.85	-713.41	-82.43	376.13	-4.042e+04	-4.759e+05	-2.761e+05	-2.402e+05	-2.170e+05
		334	15.48	143.09	-823.14	-570.90	-109.15	424.38	-7.986e+04	-3.921e+05	-2.281e+05	-2.439e+05	-1.559e+05
391	13	449	24.67	-99.89	-965.08	-819.33	-245.64	323.82	-2.406e+05	-6.875e+05	-4.958e+05	-4.323e+05	-2.212e+05
		450	37.01	149.41	-1179.61	-1105.42	75.22	305.12	-6.707e+04	-9.396e+05	-6.415e+05	-3.652e+05	-4.138e+05
		448	34.04	154.84	-1215.05	-1049.68	-10.53	446.31	-6346.26	-8.431e+05	-5.909e+05	-2.585e+05	-3.839e+05
		447	21.58	-20.55	-967.15	-785.84	-201.86	372.50	-1.800e+05	-5.978e+05	-4.438e+05	-3.340e+05	-2.016e+05
391	37	449	22.33	-37.59	-864.10	-700.68	-201.00	329.19	-1.739e+05	-6.157e+05	-4.164e+05	-3.731e+05	-2.198e+05
		450	34.58	170.92	-1036.69	-950.19	84.43	311.40	-5048.52	-8.575e+05	-5.429e+05	-3.196e+05	-4.113e+05
		448	32.65	178.46	-1074.66	-894.49	-1.71	439.68	5.914e+04	-7.638e+05	-4.923e+05	-2.124e+05	-3.870e+05
		447	19.84	34.74	-858.66	-667.02	-156.90	366.72	-1.113e+05	-5.283e+05	-3.644e+05	-2.752e+05	-2.037e+05
392	13	338	20.63	-121.32	-961.49	-737.94	-344.87	371.28	-2.455e+05	-5.820e+05	-3.980e+05	-4.295e+05	-1.675e+05
		449	25.01	-79.21	-984.15	-848.45	-214.91	323.08	-2.221e+05	-6.933e+05	-4.960e+05	-4.194e+05	-2.325e+05
		447	22.52	-24.02	-991.61	-796.48	-219.15	388.24	-1.678e+05	-6.204e+05	-4.514e+05	-3.369e+05	-2.189e+05
		336	18.37	-9.28	-941.60	-661.77	-289.11	427.30	-1.958e+05	-5.131e+05	-3.631e+05	-3.458e+05	-1.584e+05
392	37	338	18.63	-44.56	-872.49	-633.19	-283.85	375.31	-1.815e+05	-5.174e+05	-3.312e+05	-3.677e+05	-1.669e+05
		449	22.78	-19.38	-878.24	-728.01	-169.61	326.28	-1.555e+05	-6.218e+05	-4.162e+05	-3.611e+05	-2.315e+05
		447	20.98	34.24	-884.38	-675.95	-174.19	384.74	-9.947e+04	-5.506e+05	-3.715e+05	-2.786e+05	-2.207e+05
		336	16.84	60.97	-845.86	-556.92	-227.97	422.53	-1.300e+05	-4.503e+05	-2.963e+05	-2.841e+05	-1.600e+05
393	13	451	27.50	-185.81	-940.21	-802.45	-323.56	291.45	-2.971e+05	-7.645e+05	-5.934e+05	-4.682e+05	-2.252e+05
		452	40.90	100.67	-1160.97	-1053.77	-6.52	351.78	-1.297e+05	-1.061e+06	-7.889e+05	-4.023e+05	-4.239e+05
		450	37.48	46.82	-1150.50	-1001.27	-102.41	395.49	-7.231e+04	-9.535e+05	-7.368e+05	-2.890e+05	-3.794e+05
		449	24.36	-49.05	-988.93	-765.69	-272.28	399.98	-2.364e+05	-6.789e+05	-5.406e+05	-3.747e+05	-2.051e+05
393	37	451	24.80	-121.45	-840.78	-683.63	-278.60	297.23	-2.326e+05	-6.908e+05	-5.140e+05	-4.094e+05	-2.231e+05
		452	38.04	127.50	-1023.77	-898.58	2.30	358.41	-7.043e+04	-9.760e+05	-6.903e+05	-3.562e+05	-4.209e+05

Elem.	Cmb	Nodo	Von Mises	N max	N min	N 1	N 2	N 1-2	M max	M min	M 1	M 2	M 1-2
		450	34.96	71.83	-1011.08	-846.04	-93.20	389.20	-1.082e+04	-8.708e+05	-6.383e+05	-2.433e+05	-3.820e+05
		449	22.09	9.53	-884.22	-647.04	-227.65	394.62	-1.695e+05	-6.073e+05	-4.613e+05	-3.155e+05	-2.065e+05
394	13	340	22.94	-208.15	-981.94	-726.86	-463.22	363.75	-2.945e+05	-6.427e+05	-4.695e+05	-4.677e+05	-1.741e+05
		451	27.83	-137.61	-982.45	-814.34	-305.72	337.28	-2.770e+05	-7.743e+05	-5.946e+05	-4.568e+05	-2.389e+05
		449	25.23	-105.40	-971.22	-761.72	-314.90	370.81	-2.245e+05	-6.990e+05	-5.489e+05	-3.746e+05	-2.207e+05
		338	20.29	-83.35	-971.42	-649.53	-405.25	426.90	-2.449e+05	-5.740e+05	-4.336e+05	-3.853e+05	-1.628e+05
394	37	340	20.42	-127.48	-896.62	-622.01	-402.08	368.51	-2.319e+05	-5.768e+05	-4.027e+05	-4.060e+05	-1.725e+05
		451	25.18	-73.52	-881.04	-693.81	-260.75	340.79	-2.125e+05	-7.007e+05	-5.147e+05	-3.985e+05	-2.371e+05
		449	22.93	-43.53	-867.36	-641.28	-269.61	367.61	-1.582e+05	-6.272e+05	-4.691e+05	-3.163e+05	-2.217e+05
		338	18.42	-9.91	-879.10	-544.78	-344.23	422.87	-1.804e+05	-5.099e+05	-3.668e+05	-3.235e+05	-1.633e+05
395	13	453	30.38	-227.49	-959.45	-780.55	-406.40	314.55	-3.506e+05	-8.468e+05	-6.916e+05	-5.058e+05	-2.300e+05
		454	44.77	18.41	-1080.70	-990.63	-71.66	301.48	-1.915e+05	-1.175e+06	-9.362e+05	-4.299e+05	-4.214e+05
		452	41.24	65.64	-1149.54	-994.50	-89.41	405.42	-1.425e+05	-1.071e+06	-8.813e+05	-3.318e+05	-3.739e+05
		451	27.19	-145.61	-958.16	-707.00	-396.77	375.50	-2.889e+05	-7.582e+05	-5.428e+05	-4.072e+05	-2.038e+05
395	37	453	27.57	-158.10	-865.07	-661.40	-361.77	320.17	-2.877e+05	-7.712e+05	-6.117e+05	-4.472e+05	-2.273e+05
		454	41.68	45.75	-943.23	-834.88	-62.61	308.90	-1.354e+05	-1.086e+06	-8.373e+05	-3.843e+05	-4.179e+05
		452	38.35	90.24	-1010.34	-839.03	-81.08	398.99	-8.373e+04	-9.850e+05	-7.826e+05	-2.861e+05	-3.761e+05
		451	24.51	-81.02	-858.99	-588.26	-351.75	370.57	-2.241e+05	-6.845e+05	-5.602e+05	-3.484e+05	-2.044e+05
396	13	342	25.22	-280.73	-1013.08	-716.66	-577.15	359.47	-3.431e+05	-7.027e+05	-5.428e+05	-5.030e+05	-1.787e+05
		453	30.70	-211.31	-966.47	-781.36	-396.41	324.84	-3.303e+05	-8.546e+05	-6.943e+05	-4.906e+05	-2.416e+05
		451	28.06	-171.79	-973.30	-744.31	-400.78	362.08	-2.799e+05	-7.791e+05	-6.476e+05	-4.114e+05	-2.199e+05
		340	22.58	-160.11	-992.19	-630.74	-521.56	412.45	-2.939e+05	-6.347e+05	-5.063e+05	-4.223e+05	-1.651e+05
396	37	342	22.61	-195.97	-931.89	-611.41	-516.45	364.89	-2.816e+05	-6.356e+05	-4.754e+05	-4.418e+05	-1.762e+05
		453	27.92	-142.90	-869.18	-660.40	-351.67	328.70	-2.677e+05	-7.791e+05	-6.139e+05	-4.329e+05	-2.391e+05
		451	25.40	-106.33	-872.94	-623.61	-355.65	359.13	-2.155e+05	-7.054e+05	-5.675e+05	-3.534e+05	-2.203e+05
		340	20.08	-82.97	-903.71	-525.81	-460.87	409.08	-2.307e+05	-5.693e+05	-4.392e+05	-3.608e+05	-1.647e+05
397	13	455	33.20	-311.28	-926.46	-739.26	-498.49	283.06	-4.003e+05	-9.245e+05	-7.907e+05	-5.341e+05	-2.286e+05
		456	48.67	-10.29	-1078.43	-973.28	-115.44	318.21	-2.546e+05	-1.293e+06	-1.080e+06	-4.674e+05	-4.190e+05
		454	45.19	-16.71	-1066.22	-906.76	-176.17	376.73	-2.025e+05	-1.190e+06	-1.030e+06	-3.624e+05	-3.637e+05
		453	30.07	-207.71	-969.73	-709.84	-467.61	361.25	-3.432e+05	-8.375e+05	-7.371e+05	-4.436e+05	-1.989e+05
397	37	455	30.29	-236.05	-837.61	-619.23	-454.43	289.27	-3.392e+05	-8.472e+05	-7.101e+05	-4.763e+05	-2.255e+05
		456	45.40	20.63	-943.37	-817.12	-105.62	325.21	-2.006e+05	-1.201e+06	-9.803e+05	-4.218e+05	-4.153e+05
		454	42.08	13.54	-931.21	-751.06	-166.61	371.14	-1.465e+05	-1.101e+06	-9.306e+05	-3.169e+05	-3.655e+05
		453	27.26	-141.13	-872.69	-590.37	-423.45	356.14	-2.802e+05	-7.621e+05	-6.569e+05	-3.854e+05	-1.990e+05
398	13	344	27.42	-350.50	-1039.61	-703.05	-687.06	344.47	-3.908e+05	-7.604e+05	-6.171e+05	-5.341e+05	-1.801e+05
		455	33.52	-274.36	-967.40	-759.05	-482.70	317.78	-3.818e+05	-9.339e+05	-7.932e+05	-5.226e+05	-2.406e+05
		453	30.92	-237.04	-958.30	-708.66	-486.67	343.12	-3.333e+05	-8.601e+05	-7.474e+05	-4.460e+05	-2.161e+05
		342	24.85	-236.84	-1022.60	-625.29	-634.15	392.86	-3.426e+05	-6.941e+05	-5.800e+05	-4.568e+05	-1.646e+05
398	37	344	24.75	-261.31	-962.84	-597.11	-627.04	350.44	-3.305e+05	-6.922e+05	-5.488e+05	-4.739e+05	-1.769e+05
		455	30.64	-201.23	-874.79	-637.53	-438.49	321.74	-3.210e+05	-8.566e+05	-7.121e+05	-4.654e+05	-2.377e+05
		453	28.13	-166.48	-862.87	-587.58	-441.77	340.47	-2.708e+05	-7.843e+05	-6.667e+05	-3.885e+05	-2.158e+05
		342	22.26	-156.04	-937.94	-519.82	-574.16	390.01	-2.807e+05	-6.275e+05	-5.122e+05	-3.961e+05	-1.634e+05
399	13	457	35.97	-355.90	-942.84	-724.89	-573.85	283.59	-4.489e+05	-1.002e+06	-8.862e+05	-5.651e+05	-2.254e+05
		458	52.38	-98.15	-994.64	-909.40	-183.39	262.96	-3.123e+05	-1.401e+06	-1.221e+06	-4.925e+05	-4.047e+05
		456	49.04	-54.36	-1060.72	-914.84	-200.24	354.30	-2.667e+05	-1.303e+06	-1.169e+06	-4.005e+05	-3.475e+05
		455	32.90	-268.73	-948.12	-656.58	-560.27	336.27	-3.922e+05	-9.178e+05	-8.358e+05	-4.742e+05	-1.907e+05
399	37	457	32.98	-275.39	-859.14	-604.34	-530.19	289.51	-3.892e+05	-9.235e+05	-8.047e+05	-5.080e+05	-2.222e+05
		458	48.96	-66.72	-859.16	-752.37	-173.51	270.59	-2.605e+05	-1.307e+06	-1.121e+06	-4.473e+05	-4.009e+05
		456	45.75	-25.38	-923.75	-758.26	-190.87	348.26	-2.129e+05	-1.211e+06	-1.069e+06	-3.552e+05	-3.490e+05
		455	30.00	-194.82	-858.24	-536.71	-516.34	331.56	-3.310e+05	-8.405e+05	-7.548e+05	-4.167e+05	-1.906e+05
400	13	346	29.52	-413.34	-1074.14	-695.77	-791.70	326.90	-4.377e+05	-8.148e+05	-6.905e+05	-5.620e+05	-1.773e+05
		457	36.26	-339.56	-955.31	-728.81	-566.07	296.93	-4.308e+05	-1.011e+06	-8.903e+05	-5.510e+05	-2.350e+05
		455	33.74	-307.77	-956.99	-693.71	-571.05	318.76	-3.848e+05	-9.389e+05	-8.452e+05	-4.785e+05	-2.077e+05
		344	27.06	-302.85	-1050.29	-615.08	-738.06	368.62	-3.905e+05	-7.519e+05	-6.540e+05	-4.885e+05	-1.606e+05
400	37	346	26.80	-320.06	-1001.62	-588.96	-732.72	333.11	-3.783e+05	-7.457e+05	-6.211e+05	-5.029e+05	-1.739e+05
		457	33.29	-260.43	-868.38	-606.49	-522.33	301.05	-3.715e+05	-9.316e+05	-8.084e+05	-4.947e+05	-2.320e+05
		455	30.85	-232.28	-866.18	-571.88	-526.58	316.14	-3.240e+05	-8.614e+05	-7.637e+05	-4.217e+05	-2.072e+05
		344	24.40	-218.10	-969.81	-508.89	-679.03	366.10	-3.298e+05	-6.842e+05	-5.852e+05	-4.288e+05	-1.590e+05
401	13	459	38.54	-422.75	-921.81	-686.48	-658.07	249.13	-4.933e+05	-1.074e+06	-9.783e+05	-5.892e+05	-2.156e+05
		460	56.01	-139.41	-977.68	-893.05	-224.04	252.55	-3.696e+05	-1.508e+06	-1.354e+06	-5.236e+05	-3.894e+05
		458	52.81	-117.60	-979.04	-839.34	-257.30	317.53	-3.245e+05	-1.416e+06	-1.308e+06	-4.322e+05	-3.255e+05
		457	35.66	-342.24	-954.94	-660.71	-636.47	306.11	-4.405e+05	-9.936e+05	-9.288e+05	-5.053e+05	-1.779e+05
401	37	459	35.49	-333.47	-846.74	-564.90	-615.31	255.39	-4.349e+05	-9.940e+05	-8.960e+05	-5.329e+05	-2.126e+05

Elem.	Cmb	Nodo	Von Mises	N max	N min	N 1	N 2	N 1-2	M max	M min	M 1	M 2	M 1-2
		460	52.47	-106.15	-842.58	-735.70	-213.03	259.39	-3.194e+05	-1.413e+06	-1.253e+06	-4.787e+05	-3.858e+05
		458	49.38	-84.02	-845.16	-682.33	-246.85	312.12	-2.726e+05	-1.322e+06	-1.208e+06	-3.871e+05	-3.272e+05
		457	32.69	-264.47	-868.70	-539.80	-593.37	300.93	-3.809e+05	-9.148e+05	-8.470e+05	-4.487e+05	-1.778e+05
402	13	348	31.47	-466.21	-1107.71	-685.18	-888.75	304.17	-4.833e+05	-8.648e+05	-7.615e+05	-5.866e+05	-1.695e+05
		459	38.84	-399.60	-955.03	-708.98	-645.64	275.90	-4.778e+05	-1.083e+06	-9.827e+05	-5.778e+05	-2.246e+05
		457	36.46	-364.87	-946.35	-666.36	-644.86	290.54	-4.339e+05	-1.016e+06	-9.403e+05	-5.093e+05	-1.953e+05
		346	29.17	-369.81	-1084.52	-613.72	-840.61	338.87	-4.374e+05	-8.062e+05	-7.261e+05	-5.175e+05	-1.521e+05
402	37	348	28.71	-368.98	-1039.30	-577.40	-830.87	310.28	-4.247e+05	-7.949e+05	-6.910e+05	-5.286e+05	-1.664e+05
		459	35.80	-314.22	-874.17	-586.05	-602.35	279.86	-4.197e+05	-1.002e+06	-8.999e+05	-5.222e+05	-2.219e+05
		457	33.49	-283.01	-861.78	-543.86	-600.94	287.97	-3.747e+05	-9.365e+05	-8.579e+05	-4.533e+05	-1.949e+05
		346	26.46	-281.07	-1008.12	-506.60	-782.59	336.31	-3.778e+05	-7.376e+05	-6.562e+05	-4.591e+05	-1.505e+05
403	13	461	40.93	-470.19	-934.20	-676.72	-727.67	230.60	-5.368e+05	-1.141e+06	-1.063e+06	-6.149e+05	-2.027e+05
		462	59.30	-220.48	-890.72	-827.27	-283.93	196.22	-4.204e+05	-1.605e+06	-1.479e+06	-5.463e+05	-3.651e+05
		460	56.40	-192.68	-959.55	-846.85	-305.38	271.52	-3.803e+05	-1.519e+06	-1.434e+06	-4.647e+05	-2.982e+05
		459	38.25	-381.57	-939.64	-618.63	-702.58	275.86	-4.857e+05	-1.067e+06	-1.019e+06	-5.346e+05	-1.614e+05
403	37	461	37.85	-374.73	-865.08	-554.84	-684.97	236.39	-4.792e+05	-1.060e+06	-9.800e+05	-5.593e+05	-2.002e+05
		462	55.67	-187.54	-755.09	-669.26	-273.37	203.34	-3.715e+05	-1.508e+06	-1.378e+06	-5.016e+05	-3.618e+05
		460	52.85	-161.33	-822.55	-689.11	-294.78	265.38	-3.302e+05	-1.423e+06	-1.333e+06	-4.199e+05	-3.001e+05
		459	35.21	-295.70	-861.41	-497.22	-659.90	270.90	-4.273e+05	-9.874e+05	-9.360e+05	-4.787e+05	-1.617e+05
404	13	350	33.23	-512.75	-1146.94	-678.89	-980.79	278.86	-5.278e+05	-9.089e+05	-8.274e+05	-6.094e+05	-1.563e+05
		461	41.20	-452.27	-947.85	-680.29	-719.83	247.00	-5.221e+05	-1.149e+06	-1.069e+06	-6.025e+05	-2.096e+05
		459	39.03	-430.38	-945.11	-654.01	-721.48	255.14	-4.807e+05	-1.087e+06	-1.029e+06	-5.384e+05	-1.780e+05
		348	31.14	-423.08	-1117.23	-609.74	-930.57	307.78	-4.833e+05	-8.566e+05	-7.949e+05	-5.451e+05	-1.387e+05
404	37	350	30.44	-412.31	-1081.97	-570.40	-923.88	284.39	-4.696e+05	-8.388e+05	-7.560e+05	-5.525e+05	-1.540e+05
		461	38.12	-358.91	-874.70	-556.75	-676.87	250.80	-4.649e+05	-1.068e+06	-9.854e+05	-5.475e+05	-2.074e+05
		459	35.99	-341.60	-867.20	-530.80	-677.99	252.29	-4.227e+05	-1.007e+06	-9.463e+05	-4.832e+05	-1.780e+05
		348	28.39	-330.57	-1044.72	-501.73	-873.56	304.86	-4.244e+05	-7.872e+05	-7.239e+05	-4.877e+05	-1.377e+05
405	13	463	43.03	-499.99	-929.72	-628.45	-801.26	196.73	-5.758e+05	-1.201e+06	-1.140e+06	-6.370e+05	-1.858e+05
		464	62.32	-271.83	-871.15	-826.48	-316.50	157.40	-4.704e+05	-1.692e+06	-1.591e+06	-5.714e+05	-3.365e+05
		462	59.67	-223.27	-879.20	-778.56	-323.90	236.39	-4.337e+05	-1.618e+06	-1.554e+06	-4.976e+05	-2.674e+05
		461	40.66	-460.26	-946.73	-621.90	-785.09	229.14	-5.277e+05	-1.133e+06	-1.099e+06	-5.620e+05	-1.399e+05
405	37	463	39.92	-394.04	-871.57	-506.28	-759.33	202.49	-5.186e+05	-1.120e+06	-1.057e+06	-5.816e+05	-1.840e+05
		464	58.63	-242.02	-731.15	-668.33	-304.84	163.65	-4.225e+05	-1.595e+06	-1.490e+06	-5.269e+05	-3.338e+05
		462	56.04	-189.62	-743.90	-620.67	-312.85	230.48	-3.845e+05	-1.521e+06	-1.453e+06	-4.526e+05	-2.697e+05
		461	37.58	-366.91	-875.66	-499.85	-742.72	223.52	-4.703e+05	-1.052e+06	-1.016e+06	-5.067e+05	-1.409e+05
406	13	352	34.77	-543.25	-1185.57	-664.64	-1064.18	251.47	-5.708e+05	-9.468e+05	-8.858e+05	-6.318e+05	-1.386e+05
		463	43.32	-505.21	-951.19	-664.13	-792.27	213.59	-5.641e+05	-1.208e+06	-1.146e+06	-6.264e+05	-1.904e+05
		461	41.37	-473.87	-938.50	-631.38	-780.99	219.94	-5.251e+05	-1.153e+06	-1.111e+06	-5.672e+05	-1.571e+05
		350	32.93	-475.37	-1157.34	-610.90	-1021.80	272.14	-5.278e+05	-9.014e+05	-8.573e+05	-5.718e+05	-1.205e+05
406	37	352	31.97	-440.23	-1123.43	-555.79	-1007.88	256.11	-5.126e+05	-8.767e+05	-8.140e+05	-5.753e+05	-1.374e+05
		463	40.21	-403.98	-885.68	-540.40	-749.26	217.03	-5.074e+05	-1.127e+06	-1.062e+06	-5.717e+05	-1.890e+05
		461	38.29	-377.37	-868.41	-507.77	-738.00	216.86	-4.679e+05	-1.072e+06	-1.028e+06	-5.124e+05	-1.578e+05
		350	30.15	-379.29	-1088.28	-502.24	-965.33	268.43	-4.693e+05	-8.315e+05	-7.857e+05	-5.152e+05	-1.204e+05
407	13	463	42.82	-470.83	-936.94	-808.20	-599.57	-208.40	-5.726e+05	-1.195e+06	-5.958e+05	-1.172e+06	1.180e+05
		465	44.87	-565.10	-943.50	-882.09	-626.52	-139.53	-6.103e+05	-1.251e+06	-6.554e+05	-1.206e+06	1.638e+05
		466	64.98	-301.92	-795.57	-337.49	-759.99	-127.66	-5.183e+05	-1.775e+06	-5.991e+05	-1.694e+06	3.082e+05
		464	62.73	-367.36	-830.46	-419.40	-778.42	-146.25	-4.731e+05	-1.704e+06	-5.173e+05	-1.659e+06	2.289e+05
407	37	463	39.71	-372.99	-870.69	-766.28	-477.40	-202.65	-5.154e+05	-1.114e+06	-5.404e+05	-1.089e+06	1.198e+05
		465	41.74	-450.36	-893.83	-839.72	-504.47	-145.16	-5.535e+05	-1.169e+06	-6.001e+05	-1.123e+06	1.628e+05
		466	61.25	-272.34	-656.19	-326.44	-602.09	-133.57	-4.708e+05	-1.676e+06	-5.542e+05	-1.593e+06	3.059e+05
		464	59.03	-338.24	-689.77	-407.74	-620.27	-140.00	-4.254e+05	-1.606e+06	-4.728e+05	-1.558e+06	2.316e+05
408	13	352	34.52	-511.59	-1194.96	-1097.10	-609.45	-239.37	-5.712e+05	-9.401e+05	-5.999e+05	-9.114e+05	9.876e+04
		354	36.10	-573.90	-1229.65	-1149.21	-654.34	-215.12	-6.115e+05	-9.776e+05	-6.544e+05	-9.347e+05	1.177e+05
		465	45.14	-528.97	-955.27	-849.67	-634.57	-184.03	-6.035e+05	-1.260e+06	-6.503e+05	-1.213e+06	1.689e+05
		463	43.47	-527.57	-940.63	-852.03	-616.17	-169.55	-5.660e+05	-1.212e+06	-5.945e+05	-1.184e+06	1.327e+05
408	37	352	31.72	-412.86	-1128.53	-1040.79	-500.60	-234.72	-5.128e+05	-8.702e+05	-5.434e+05	-8.396e+05	9.995e+04
		354	33.29	-468.92	-1169.50	-1092.73	-545.68	-218.83	-5.530e+05	-9.078e+05	-5.977e+05	-8.630e+05	1.178e+05
		465	42.02	-420.35	-897.30	-806.68	-510.97	-187.11	-5.469e+05	-1.178e+06	-5.954e+05	-1.130e+06	1.683e+05
		463	40.36	-421.28	-880.19	-809.03	-492.44	-166.11	-5.094e+05	-1.130e+06	-5.399e+05	-1.100e+06	1.342e+05
409	13	465	44.68	-514.77	-953.42	-896.86	-571.33	-147.01	-6.071e+05	-1.248e+06	-6.209e+05	-1.234e+06	9.289e+04
		467	46.37	-552.52	-958.76	-919.40	-591.88	-120.17	-6.470e+05	-1.295e+06	-6.805e+05	-1.261e+06	1.434e+05
		468	67.27	-399.14	-741.55	-403.09	-737.59	-36.58	-5.508e+05	-1.840e+06	-6.102e+05	-1.780e+06	2.702e+05
		466	65.26	-355.16	-797.10	-387.70	-764.56	-115.43	-5.218e+05	-1.780e+06	-5.512e+05	-1.750e+06	1.899e+05

Elem.	Cmb	Nodo	Von Mises	N max	N min	N 1	N 2	N 1-2	M max	M min	M 1	M 2	M 1-2
409	37	465	41.56	-405.04	-898.55	-854.13	-449.46	-141.22	-5.501e+05	-1.166e+06	-5.653e+05	-1.151e+06	9.537e+04
		467	43.25	-435.02	-912.18	-876.74	-470.46	-125.13	-5.898e+05	-1.213e+06	-6.246e+05	-1.179e+06	1.431e+05
		468	63.50	-383.18	-589.13	-392.46	-579.85	-42.72	-5.041e+05	-1.741e+06	-5.654e+05	-1.679e+06	2.684e+05
		466	61.52	-334.11	-649.61	-377.17	-606.55	-108.31	-4.746e+05	-1.681e+06	-5.064e+05	-1.649e+06	1.932e+05
410	13	354	35.89	-539.64	-1237.26	-1175.28	-601.62	-198.49	-6.121e+05	-9.722e+05	-6.287e+05	-9.556e+05	7.543e+04
		356	37.20	-587.87	-1269.74	-1218.05	-639.56	-180.49	-6.496e+05	-1.002e+06	-6.783e+05	-9.733e+05	9.646e+04
		467	46.68	-558.64	-968.63	-916.46	-610.80	-136.62	-6.381e+05	-1.303e+06	-6.716e+05	-1.270e+06	1.455e+05
		465	45.28	-560.38	-946.84	-899.98	-607.24	-126.15	-6.049e+05	-1.263e+06	-6.226e+05	-1.245e+06	1.065e+05
410	37	354	33.08	-438.37	-1173.12	-1118.37	-493.13	-192.96	-5.534e+05	-9.025e+05	-5.717e+05	-8.842e+05	7.775e+04
		356	34.40	-482.01	-1210.58	-1161.04	-531.55	-183.41	-5.905e+05	-9.328e+05	-6.209e+05	-9.024e+05	9.748e+04
		467	43.55	-442.41	-918.16	-872.97	-487.59	-139.48	-5.814e+05	-1.222e+06	-6.163e+05	-1.187e+06	1.455e+05
		465	42.15	-447.17	-893.54	-857.02	-483.70	-122.35	-5.484e+05	-1.181e+06	-5.676e+05	-1.162e+06	1.088e+05
411	13	467	46.23	-547.23	-965.01	-934.93	-577.30	-107.98	-6.424e+05	-1.290e+06	-6.497e+05	-1.283e+06	6.795e+04
		469	47.59	-564.94	-991.45	-983.96	-572.44	-56.05	-6.747e+05	-1.329e+06	-6.976e+05	-1.306e+06	5.202e+05
		470	69.11	-413.26	-700.93	-413.37	-700.82	-5.63	-5.856e+05	-1.897e+06	-6.298e+05	-1.852e+06	2.365e+05
		468	67.54	-430.00	-717.04	-432.82	-714.22	-28.30	-5.565e+05	-1.848e+06	-5.736e+05	-1.831e+06	1.478e+05
411	37	467	43.11	-433.17	-914.71	-892.17	-455.71	-101.72	-5.852e+05	-1.209e+06	-5.934e+05	-1.201e+06	7.096e+04
		469	44.49	-443.99	-948.40	-940.85	-451.53	-61.23	-6.172e+05	-1.248e+06	-6.410e+05	-1.224e+06	1.203e+05
		470	65.34	-402.06	-544.66	-402.92	-543.80	-11.04	-5.392e+05	-1.798e+06	-5.846e+05	-1.752e+06	2.348e+05
		468	63.77	-418.49	-560.20	-421.82	-556.88	-21.45	-5.099e+05	-1.749e+06	-5.287e+05	-1.730e+06	1.514e+05
412	13	356	37.04	-564.60	-1278.70	-1244.18	-599.11	-153.15	-6.499e+05	-9.975e+05	-6.580e+05	-9.894e+05	5.261e+04
		358	38.11	-594.94	-1312.53	-1285.35	-622.13	-137.00	-6.827e+05	-1.021e+06	-7.010e+05	-1.002e+06	7.657e+04
		469	47.90	-566.31	-986.64	-964.64	-588.31	-93.60	-6.691e+05	-1.338e+06	-6.922e+05	-1.315e+06	1.219e+05
		467	46.78	-571.77	-961.19	-946.29	-586.67	-74.70	-6.397e+05	-1.306e+06	-6.496e+05	-1.296e+06	8.031e+04
412	37	356	34.23	-461.51	-1216.14	-1186.31	-491.34	-147.05	-5.906e+05	-9.284e+05	-6.001e+05	-9.189e+05	5.573e+04
		358	35.31	-488.64	-1253.70	-1227.33	-515.01	-139.56	-6.229e+05	-9.522e+05	-6.426e+05	-9.325e+05	7.814e+04
		469	44.78	-446.30	-940.22	-920.72	-465.80	-96.17	-6.120e+05	-1.256e+06	-6.362e+05	-1.232e+06	1.224e+05
		467	43.65	-452.63	-914.12	-903.00	-463.74	-70.75	-5.831e+05	-1.224e+06	-5.940e+05	-1.213e+06	8.307e+04
413	13	469	47.46	-538.83	-983.35	-978.85	-543.32	-44.48	-6.721e+05	-1.326e+06	-6.749e+05	-1.324e+06	4.306e+04
		471	48.51	-541.09	-1020.37	-1019.23	-542.23	-23.31	-7.004e+05	-1.355e+06	-7.162e+05	-1.340e+06	1.003e+05
		472	70.50	-412.23	-717.16	-446.86	-682.53	96.74	-6.089e+05	-1.937e+06	-6.380e+05	-1.908e+06	1.943e+05
		470	69.29	-432.97	-729.77	-434.02	-728.72	17.61	-5.889e+05	-1.899e+06	-5.978e+05	-1.891e+06	1.075e+05
413	37	469	44.35	-419.88	-938.08	-935.19	-422.77	-38.56	-6.144e+05	-1.246e+06	-6.178e+05	-1.242e+06	4.630e+04
		471	45.42	-420.95	-976.72	-975.31	-422.36	-28.02	-6.423e+05	-1.275e+06	-6.587e+05	-1.259e+06	1.004e+05
		472	66.73	-380.81	-582.63	-437.49	-525.95	90.70	-5.629e+05	-1.838e+06	-5.927e+05	-1.808e+06	1.927e+05
		470	65.52	-419.95	-575.89	-424.14	-571.69	25.23	-5.426e+05	-1.800e+06	-5.526e+05	-1.791e+06	1.113e+05
414	13	358	37.98	-577.41	-1315.03	-1300.21	-592.23	-103.50	-6.831e+05	-1.017e+06	-6.863e+05	-1.014e+06	3.244e+04
		360	38.81	-595.69	-1348.61	-1337.95	-606.35	-88.92	-7.103e+05	-1.034e+06	-7.215e+05	-1.023e+06	5.921e+04
		471	48.83	-564.23	-1015.36	-1011.65	-567.94	-40.71	-6.939e+05	-1.364e+06	-7.089e+05	-1.349e+06	9.914e+04
		469	47.99	-578.00	-988.88	-987.70	-579.18	-21.99	-6.700e+05	-1.339e+06	-6.745e+05	-1.335e+06	5.454e+04
414	37	358	35.18	-473.09	-1253.55	-1241.22	-485.42	-97.29	-6.232e+05	-9.488e+05	-6.272e+05	-9.448e+05	3.584e+04
		360	36.02	-489.56	-1289.51	-1278.92	-500.15	-91.44	-6.498e+05	-9.665e+05	-6.619e+05	-9.544e+05	6.074e+04
		471	45.72	-442.52	-970.76	-967.18	-446.10	-43.33	-6.364e+05	-1.283e+06	-6.521e+05	-1.267e+06	9.964e+04
		469	44.87	-456.21	-944.61	-943.96	-456.86	-17.87	-6.130e+05	-1.258e+06	-6.182e+05	-1.253e+06	5.756e+04
415	13	471	48.41	-551.28	-1020.12	-1020.12	-551.29	-1.93	-6.956e+05	-1.352e+06	-6.963e+05	-1.352e+06	2.103e+04
		473	49.16	-530.19	-1055.22	-1051.63	-533.78	43.28	-7.183e+05	-1.373e+06	-7.281e+05	-1.363e+06	7.936e+04
		474	71.54	-394.06	-724.82	-474.00	-644.88	141.61	-6.271e+05	-1.970e+06	-6.457e+05	-1.951e+06	1.571e+05
		472	70.69	-385.97	-734.65	-432.51	-688.11	118.58	-6.156e+05	-1.943e+06	-6.186e+05	-1.940e+06	6.285e+04
415	37	471	45.32	-431.23	-976.09	-976.06	-431.26	4.28	-6.375e+05	-1.272e+06	-6.385e+05	-1.271e+06	2.413e+04
		473	46.07	-411.87	-1009.92	-1007.47	-414.32	38.17	-6.598e+05	-1.293e+06	-6.699e+05	-1.283e+06	7.923e+04
		474	67.76	-340.23	-613.38	-464.44	-489.17	136.02	-5.812e+05	-1.871e+06	-6.002e+05	-1.852e+06	1.554e+05
		472	66.91	-340.38	-614.28	-422.69	-531.96	125.58	-5.695e+05	-1.844e+06	-5.730e+05	-1.841e+06	6.661e+04
416	13	360	38.72	-586.22	-1352.16	-1349.04	-589.34	-48.76	-7.102e+05	-1.032e+06	-7.110e+05	-1.031e+06	1.521e+04
		362	39.32	-590.76	-1382.91	-1381.24	-592.42	-36.31	-7.306e+05	-1.044e+06	-7.371e+05	-1.037e+06	4.452e+04
		473	49.48	-548.12	-1044.64	-1044.34	-548.42	12.27	-7.129e+05	-1.382e+06	-7.219e+05	-1.373e+06	7.735e+04
		471	48.89	-563.49	-1015.83	-1012.97	-566.35	35.88	-6.953e+05	-1.365e+06	-6.967e+05	-1.364e+06	3.058e+04
416	37	360	35.92	-481.13	-1291.29	-1289.02	-483.39	-42.78	-6.496e+05	-9.640e+05	-6.507e+05	-9.629e+05	1.839e+04
		362	36.53	-485.12	-1323.09	-1321.26	-486.95	-39.16	-6.694e+05	-9.764e+05	-6.764e+05	-9.694e+05	4.571e+04
		473	46.38	-427.18	-999.59	-999.43	-427.34	9.62	-6.550e+05	-1.302e+06	-6.644e+05	-1.293e+06	7.758e+04
		471	45.79	-441.82	-971.76	-968.75	-444.83	39.83	-6.378e+05	-1.285e+06	-6.396e+05	-1.283e+06	3.347e+04
417	13	473	49.06	-521.73	-1034.69	-1025.41	-531.02	68.38	-7.162e+05	-1.371e+06	-7.162e+05	-1.371e+06	801.40
		475	49.52	-497.62	-1096.78	-1083.75	-510.64	87.37	-7.292e+05	-1.384e+06	-7.349e+05	-1.378e+06	6.057e+04
		476	72.09	-297.07	-810.98	-470.85	-637.21	243.12	-6.394e+05	-1.987e+06	-6.495e+05	-1.977e+06	1.159e+05

Elem.	Cmb	Nodo	Von Mises	N max	N min	N 1	N 2	N 1-2	M max	M min	M 1	M 2	M 1-2
417	37	474	71.66	-370.00	-791.41	-457.50	-703.91	170.93	-6.300e+05	-1.972e+06	-6.303e+05	-1.971e+06	2.309e+04
		473	45.98	-402.40	-990.23	-980.76	-411.87	74.00	-6.576e+05	-1.292e+06	-6.576e+05	-1.292e+06	1896.64
		475	46.45	-381.55	-1049.09	-1038.74	-391.90	82.45	-6.703e+05	-1.304e+06	-6.706e+05	-1.299e+06	5.994e+04
		476	68.32	-235.23	-708.99	-462.49	-481.74	236.68	-5.937e+05	-1.888e+06	-6.038e+05	-1.878e+06	1.137e+05
		474	67.88	-313.14	-683.50	-448.47	-548.16	178.35	-5.842e+05	-1.873e+06	-5.847e+05	-1.872e+06	2.654e+04
418	13	362	39.25	-587.81	-1377.32	-1377.21	-587.92	9.12	-7.306e+05	-1.042e+06	-7.306e+05	-1.042e+06	1069.52
		364	39.62	-579.04	-1410.18	-1409.65	-579.56	20.81	-7.432e+05	-1.049e+06	-7.466e+05	-1.046e+06	3.193e+04
		475	49.87	-528.34	-1076.61	-1067.37	-537.59	70.59	-7.243e+05	-1.393e+06	-7.292e+05	-1.388e+06	5.688e+04
		473	49.53	-545.64	-1056.69	-1039.25	-563.08	92.78	-7.135e+05	-1.383e+06	-7.136e+05	-1.383e+06	8138.47
418	37	362	36.46	-482.42	-1316.76	-1316.51	-482.67	14.54	-6.694e+05	-9.747e+05	-6.694e+05	-9.746e+05	3590.62
		364	36.83	-474.27	-1349.31	-1348.96	-474.62	17.44	-6.816e+05	-9.821e+05	-6.852e+05	-9.786e+05	3.234e+04
		475	46.78	-409.43	-1029.71	-1022.24	-416.89	67.64	-6.661e+05	-1.313e+06	-6.711e+05	-1.308e+06	5.655e+04
		473	46.44	-425.70	-1010.92	-994.50	-442.12	96.64	-6.557e+05	-1.303e+06	-6.558e+05	-1.303e+06	1.060e+04
419	13	475	49.47	-523.49	-1087.80	-1064.43	-546.85	112.42	-7.241e+05	-1.382e+06	-7.248e+05	-1.382e+06	2.025e+04
		477	49.62	-458.89	-1109.41	-1067.97	-500.33	158.86	-7.345e+05	-1.387e+06	-7.373e+05	-1.384e+06	4.226e+04
		478	72.28	-283.14	-880.19	-529.09	-634.24	293.86	-6.402e+05	-1.993e+06	-6.443e+05	-1.989e+06	7.491e+04
		476	72.14	-241.88	-844.29	-413.29	-672.88	271.80	-6.475e+05	-1.990e+06	-6.477e+05	-1.990e+06	1.922e+04
419	37	475	46.40	-405.29	-1042.21	-1019.47	-428.03	118.20	-6.654e+05	-1.303e+06	-6.659e+05	-1.302e+06	-1.818e+04
		477	46.55	-346.85	-1058.17	-1023.34	-381.68	153.50	-6.754e+05	-1.308e+06	-6.781e+05	-1.305e+06	4.090e+04
		478	68.50	-211.14	-787.75	-519.88	-479.01	287.58	-5.946e+05	-1.895e+06	-5.987e+05	-1.890e+06	7.239e+04
		476	68.36	-176.94	-745.22	-404.46	-517.70	278.44	-6.015e+05	-1.891e+06	-6.017e+05	-1.891e+06	-1.618e+04
420	13	364	39.58	-584.43	-1405.47	-1399.88	-590.02	67.50	-7.426e+05	-1.048e+06	-7.430e+05	-1.048e+06	-1.109e+04
		366	39.71	-565.17	-1427.59	-1420.13	-572.62	79.82	-7.474e+05	-1.051e+06	-7.489e+05	-1.049e+06	2.079e+04
		477	49.99	-498.90	-1113.73	-1085.83	-526.80	127.97	-7.282e+05	-1.397e+06	-7.302e+05	-1.395e+06	3.663e+04
		475	49.89	-513.63	-1085.35	-1039.13	-559.84	155.84	-7.256e+05	-1.394e+06	-7.258e+05	-1.394e+06	-1.275e+04
420	37	364	36.79	-479.10	-1344.81	-1338.74	-485.17	72.26	-6.810e+05	-9.812e+05	-6.813e+05	-9.809e+05	9482.67
		366	36.92	-461.47	-1365.52	-1359.12	-467.87	75.79	-6.857e+05	-9.838e+05	-6.870e+05	-9.824e+05	2.022e+04
		477	46.90	-382.69	-1064.20	-1040.54	-406.36	124.77	-6.699e+05	-1.317e+06	-6.719e+05	-1.315e+06	3.559e+04
		475	46.80	-396.80	-1036.67	-994.17	-439.31	159.34	-6.674e+05	-1.314e+06	-6.676e+05	-1.314e+06	-1.095e+04
421	13	477	49.59	-470.82	-1088.51	-1030.87	-528.46	179.66	-7.339e+05	-1.387e+06	-7.363e+05	-1.385e+06	-3.932e+04
		479	49.46	-449.51	-1175.55	-1110.88	-514.17	206.80	-7.247e+05	-1.382e+06	-7.255e+05	-1.381e+06	2.311e+04
		480	71.97	-130.11	-933.95	-471.27	-592.78	397.30	-6.473e+05	-1.989e+06	-6.482e+05	-1.988e+06	3.492e+04
		478	72.35	-215.63	-956.97	-452.80	-719.80	345.79	-6.410e+05	-1.994e+06	-6.437e+05	-1.991e+06	-5.956e+04
421	37	477	46.51	-355.53	-1040.52	-986.24	-409.81	185.03	-6.749e+05	-1.307e+06	-6.771e+05	-1.305e+06	-3.796e+04
		479	46.38	-339.70	-1121.57	-1065.92	-395.35	201.03	-6.660e+05	-1.303e+06	-6.667e+05	-1.302e+06	2.104e+04
		480	68.19	-59.15	-840.88	-462.45	-437.59	390.67	-6.014e+05	-1.890e+06	-6.022e+05	-1.890e+06	3.188e+04
		478	68.58	-146.84	-861.31	-443.58	-564.58	352.07	-5.955e+05	-1.895e+06	-5.980e+05	-1.892e+06	-5.704e+04
422	13	366	39.69	-572.95	-1414.04	-1393.62	-593.37	129.46	-7.471e+05	-1.051e+06	-7.487e+05	-1.049e+06	-2.228e+04
		368	39.59	-546.57	-1448.20	-1426.40	-568.38	138.50	-7.425e+05	-1.049e+06	-7.428e+05	-1.048e+06	9631.03
		479	49.84	-459.86	-1133.45	-1073.82	-519.49	191.34	-7.253e+05	-1.394e+06	-7.257e+05	-1.393e+06	1.650e+04
		477	50.00	-488.39	-1130.87	-1050.01	-569.25	213.10	-7.284e+05	-1.397e+06	-7.300e+05	-1.395e+06	-3.277e+04
422	37	366	36.90	-468.01	-1353.22	-1332.61	-488.62	133.49	-6.853e+05	-9.838e+05	-6.869e+05	-9.822e+05	2.171e+04
		368	36.80	-444.11	-1384.67	-1365.25	-463.53	133.73	-6.809e+05	-9.816e+05	-6.811e+05	-9.814e+05	8028.32
		479	46.75	-347.20	-1080.62	-1028.85	-398.96	187.84	-6.671e+05	-1.314e+06	-6.675e+05	-1.313e+06	1.470e+04
		477	46.92	-374.56	-1078.96	-1004.72	-448.81	216.30	-6.701e+05	-1.317e+06	-6.717e+05	-1.316e+06	-3.174e+04
423	13	479	49.48	-448.02	-1131.17	-1027.08	-552.11	245.51	-7.293e+05	-1.384e+06	-7.345e+05	-1.379e+06	-5.809e+04
		481	49.02	-390.46	-1179.95	-1078.54	-491.87	264.15	-7.156e+05	-1.372e+06	-7.156e+05	-1.372e+06	3659.83
		482	71.36	-86.82	-1050.37	-503.04	-634.15	477.29	-6.329e+05	-1.970e+06	-6.330e+05	-1.970e+06	-7839.20
		480	71.96	-138.45	-995.72	-430.67	-703.50	406.35	-6.397e+05	-1.986e+06	-6.471e+05	-1.978e+06	-9.972e+04
423	37	479	46.40	-336.25	-1079.17	-982.05	-433.37	250.44	-6.705e+05	-1.304e+06	-6.757e+05	-1.299e+06	-5.746e+04
		481	45.92	-283.64	-1123.00	-1033.90	-372.73	258.54	-6.570e+05	-1.292e+06	-6.570e+05	-1.292e+06	961.41
		482	67.56	-16.26	-956.12	-493.99	-478.40	469.87	-5.873e+05	-1.871e+06	-5.874e+05	-1.871e+06	-1.128e+04
		480	68.18	-67.65	-902.72	-422.34	-548.03	412.78	-5.940e+05	-1.887e+06	-6.014e+05	-1.880e+06	-9.759e+04
424	13	368	39.60	-560.79	-1425.31	-1382.28	-603.81	188.01	-7.424e+05	-1.049e+06	-7.462e+05	-1.046e+06	-3.354e+04
		370	39.25	-520.32	-1448.44	-1403.90	-564.86	198.39	-7.301e+05	-1.043e+06	-7.301e+05	-1.043e+06	-2693.52
		481	49.45	-428.29	-1170.35	-1072.69	-525.95	250.86	-7.134e+05	-1.383e+06	-7.134e+05	-1.383e+06	-4460.74
		479	49.84	-448.54	-1159.59	-1033.49	-574.63	271.59	-7.245e+05	-1.393e+06	-7.287e+05	-1.389e+06	-5.305e+04
424	37	368	36.80	-456.54	-1363.92	-1321.59	-498.88	191.37	-6.808e+05	-9.825e+05	-6.847e+05	-9.786e+05	-3.396e+04
		370	36.46	-419.31	-1383.50	-1343.20	-459.61	192.98	-6.688e+05	-9.756e+05	-6.689e+05	-9.755e+05	-5214.62
		481	46.35	-318.94	-1114.00	-1027.95	-404.99	247.00	-6.556e+05	-1.303e+06	-6.556e+05	-1.303e+06	-6926.80
		479	46.75	-338.04	-1104.26	-988.37	-453.93	274.53	-6.663e+05	-1.313e+06	-6.707e+05	-1.309e+06	-5.272e+04
425	13	481	49.07	-421.62	-1146.01	-1004.30	-563.33	287.35	-7.177e+05	-1.373e+06	-7.268e+05	-1.364e+06	-7.658e+04
		483	48.34	-368.46	-1221.01	-1067.73	-521.74	327.39	-6.961e+05	-1.352e+06	-6.966e+05	-1.352e+06	-1.842e+04

Elem.	Cmb	Nodo	Von Mises	N max	N min	N 1	N 2	N 1-2	M max	M min	M 1	M 2	M 1-2
		484	70.24	-2.41	-1091.56	-489.43	-604.54	541.52	-6.173e+05	-1.941e+06	-6.191e+05	-1.939e+06	-4.756e+04
		482	71.33	-39.35	-1107.50	-414.48	-732.37	509.88	-6.295e+05	-1.969e+06	-6.448e+05	-1.953e+06	-1.420e+05
425	37	481	45.97	-311.91	-1092.09	-960.14	-443.86	292.46	-6.592e+05	-1.293e+06	-6.686e+05	-1.284e+06	-7.646e+04
		483	45.23	-265.63	-1159.75	-1023.67	-401.71	321.18	-6.381e+05	-1.272e+06	-6.388e+05	-1.271e+06	-2.152e+04
		484	66.43	70.76	-998.75	-479.61	-448.38	534.53	-5.714e+05	-1.842e+06	-5.735e+05	-1.840e+06	-5.132e+04
		482	67.53	31.78	-1013.37	-404.92	-576.67	515.47	-5.838e+05	-1.870e+06	-5.993e+05	-1.854e+06	-1.402e+05
426	13	370	39.28	-541.49	-1426.82	-1353.31	-615.00	244.29	-7.294e+05	-1.044e+06	-7.364e+05	-1.038e+06	-4.629e+04
		372	38.71	-493.90	-1449.97	-1375.80	-568.07	255.75	-7.093e+05	-1.033e+06	-7.102e+05	-1.032e+06	-1.709e+04
		483	48.77	-382.62	-1190.08	-1046.39	-526.31	308.84	-6.952e+05	-1.365e+06	-6.963e+05	-1.364e+06	-2.712e+04
		481	49.42	-408.18	-1191.99	-1010.19	-589.98	330.83	-7.131e+05	-1.382e+06	-7.213e+05	-1.374e+06	-7.378e+04
426	37	370	36.49	-438.11	-1364.74	-1293.33	-509.53	247.14	-6.682e+05	-9.772e+05	-6.757e+05	-9.697e+05	-4.748e+04
		372	35.91	-394.42	-1383.49	-1315.78	-462.13	249.77	-6.487e+05	-9.652e+05	-6.500e+05	-9.639e+05	-2.026e+04
		483	45.65	-276.67	-1130.29	-1002.17	-404.79	304.88	-6.377e+05	-1.285e+06	-6.391e+05	-1.283e+06	-3.001e+04
		481	46.32	-301.39	-1132.79	-965.28	-468.89	333.48	-6.552e+05	-1.302e+06	-6.638e+05	-1.293e+06	-7.401e+04
427	13	483	48.40	-369.73	-1176.39	-962.89	-583.22	355.86	-7.007e+05	-1.355e+06	-7.157e+05	-1.340e+06	-9.797e+04
		485	47.33	-308.04	-1229.95	-1034.14	-503.84	377.06	-6.716e+05	-1.327e+06	-6.742e+05	-1.324e+06	-4.084e+04
		486	68.71	69.85	-1206.18	-475.88	-660.46	631.30	-5.936e+05	-1.896e+06	-6.002e+05	-1.889e+06	-9.214e+04
		484	70.12	0.05	-1157.67	-405.68	-751.94	552.37	-6.106e+05	-1.935e+06	-6.352e+05	-1.910e+06	-1.788e+05
427	37	483	45.30	-264.66	-1117.66	-918.97	-463.35	360.57	-6.426e+05	-1.275e+06	-6.582e+05	-1.259e+06	-9.810e+04
		485	44.20	-207.39	-1166.38	-990.48	-383.29	371.14	-6.140e+05	-1.246e+06	-6.171e+05	-1.243e+06	-4.407e+04
		486	64.90	139.25	-1108.68	-466.00	-503.43	623.68	-5.476e+05	-1.796e+06	-5.550e+05	-1.789e+06	-9.588e+04
		484	66.31	71.38	-1063.04	-396.31	-595.35	558.41	-5.647e+05	-1.836e+06	-5.899e+05	-1.810e+06	-1.773e+05
428	13	372	38.77	-519.54	-1421.53	-1310.21	-630.86	296.68	-7.088e+05	-1.036e+06	-7.207e+05	-1.024e+06	-6.121e+04
		374	37.95	-458.00	-1438.09	-1326.61	-569.48	311.18	-6.819e+05	-1.019e+06	-6.855e+05	-1.015e+06	-3.469e+04
		485	47.81	-345.71	-1217.76	-1020.87	-542.60	364.60	-6.702e+05	-1.339e+06	-6.741e+05	-1.335e+06	-5.126e+04
		483	48.73	-365.74	-1217.83	-977.62	-605.95	383.38	-6.942e+05	-1.364e+06	-7.081e+05	-1.350e+06	-9.574e+04
428	37	372	35.97	-417.31	-1358.53	-1251.18	-524.67	299.20	-6.482e+05	-9.677e+05	-6.610e+05	-9.548e+05	-6.283e+04
		374	35.14	-360.18	-1370.11	-1267.63	-462.67	304.97	-6.219e+05	-9.504e+05	-6.264e+05	-9.459e+05	-3.809e+04
		485	44.67	-243.22	-1154.19	-977.13	-420.28	360.48	-6.132e+05	-1.258e+06	-6.178e+05	-1.253e+06	-5.427e+04
		483	45.61	-262.08	-1155.18	-933.15	-484.11	386.00	-6.367e+05	-1.283e+06	-6.514e+05	-1.269e+06	-9.624e+04
429	13	485	47.43	-353.70	-1185.26	-935.38	-603.58	381.25	-6.741e+05	-1.329e+06	-6.961e+05	-1.307e+06	-1.179e+05
		487	46.06	-276.10	-1253.95	-981.34	-548.71	438.47	-6.432e+05	-1.290e+06	-6.500e+05	-1.283e+06	-6.571e+04
		488	66.76	122.15	-1243.08	-492.83	-628.09	679.26	-5.603e+05	-1.844e+06	-5.742e+05	-1.830e+06	-1.330e+05
		486	68.58	127.85	-1270.33	-357.09	-785.39	665.48	-5.902e+05	-1.893e+06	-6.290e+05	-1.854e+06	-2.214e+05
429	37	485	44.30	-250.13	-1124.82	-892.27	-482.67	386.43	-6.167e+05	-1.248e+06	-6.396e+05	-1.225e+06	-1.180e+05
		487	42.92	-180.66	-1185.04	-938.58	-427.13	432.20	-5.860e+05	-1.209e+06	-5.937e+05	-1.201e+06	-6.873e+04
		488	62.95	196.15	-1148.72	-481.83	-470.74	672.42	-5.139e+05	-1.744e+06	-5.293e+05	-1.729e+06	-1.367e+05
		486	64.77	198.01	-1173.03	-346.64	-628.38	670.89	-5.440e+05	-1.794e+06	-5.839e+05	-1.754e+06	-2.197e+05
430	13	374	38.04	-491.20	-1411.37	-1257.40	-645.16	343.46	-6.808e+05	-1.022e+06	-7.001e+05	-1.003e+06	-7.897e+04
		376	36.99	-424.42	-1424.40	-1270.84	-577.97	360.51	-6.484e+05	-9.993e+05	-6.573e+05	-9.904e+05	-5.520e+04
		487	46.54	-292.83	-1233.39	-979.83	-546.39	417.37	-6.401e+05	-1.305e+06	-6.492e+05	-1.296e+06	-7.732e+04
		485	47.74	-316.84	-1243.15	-930.33	-629.66	438.08	-6.696e+05	-1.337e+06	-6.915e+05	-1.316e+06	-1.188e+05
430	37	374	35.24	-390.09	-1347.33	-1199.39	-538.04	346.02	-6.209e+05	-9.538e+05	-6.417e+05	-9.330e+05	-8.054e+04
		376	34.17	-328.23	-1354.94	-1212.97	-470.20	354.41	-5.891e+05	-9.302e+05	-5.994e+05	-9.199e+05	-5.832e+04
		487	43.39	-193.46	-1166.54	-936.54	-423.46	413.41	-5.835e+05	-1.223e+06	-5.937e+05	-1.213e+06	-8.008e+04
		485	44.61	-217.07	-1176.50	-886.41	-507.16	440.65	-6.126e+05	-1.256e+06	-6.355e+05	-1.233e+06	-1.193e+05
431	13	487	46.16	-282.25	-1215.57	-865.57	-632.24	451.84	-6.478e+05	-1.294e+06	-6.803e+05	-1.262e+06	-1.413e+05
		489	44.42	-217.77	-1266.30	-953.39	-530.68	479.78	-6.073e+05	-1.248e+06	-6.206e+05	-1.234e+06	-9.129e+04
		490	64.34	212.54	-1338.55	-427.43	-698.58	763.60	-5.284e+05	-1.774e+06	-5.534e+05	-1.749e+06	-1.744e+05
		488	66.57	137.97	-1304.01	-358.04	-808.00	684.99	-5.541e+05	-1.836e+06	-6.073e+05	-1.782e+06	-2.554e+05
431	37	487	43.02	-184.14	-1149.57	-822.89	-510.82	456.80	-5.906e+05	-1.213e+06	-6.244e+05	-1.179e+06	-1.410e+05
		489	41.28	-123.42	-1196.06	-910.69	-408.80	473.99	-5.503e+05	-1.166e+06	-5.650e+05	-1.151e+06	-9.377e+04
		490	60.54	280.28	-1237.73	-416.88	-540.57	756.48	-4.815e+05	-1.675e+06	-5.086e+05	-1.648e+06	-1.776e+05
		488	62.76	208.67	-1206.36	-347.44	-650.26	691.13	-5.077e+05	-1.736e+06	-5.625e+05	-1.682e+06	-2.536e+05
432	13	376	37.12	-459.22	-1395.29	-1190.54	-663.97	386.96	-6.475e+05	-1.004e+06	-6.777e+05	-9.736e+05	-9.919e+04
		378	35.80	-377.93	-1402.15	-1201.82	-578.27	406.27	-6.104e+05	-9.742e+05	-6.822e+05	-9.564e+05	-7.837e+04
		489	44.97	-250.67	-1253.67	-933.42	-570.92	467.60	-6.057e+05	-1.262e+06	-6.225e+05	-1.245e+06	-1.036e+05
		487	46.46	-271.84	-1259.44	-882.31	-648.97	479.82	-6.388e+05	-1.303e+06	-6.710e+05	-1.271e+06	-1.426e+05
432	37	376	34.31	-359.56	-1329.93	-1133.53	-555.97	389.88	-5.883e+05	-9.346e+05	-6.203e+05	-9.026e+05	-1.002e+05
		378	32.98	-283.37	-1331.31	-1144.91	-469.77	400.74	-5.517e+05	-9.045e+05	-5.712e+05	-8.850e+05	-8.069e+04
		489	41.81	-154.93	-1182.90	-890.45	-447.38	463.79	-5.492e+05	-1.180e+06	-5.675e+05	-1.162e+06	-1.059e+05
		487	43.31	-174.87	-1189.71	-838.82	-525.76	482.67	-5.821e+05	-1.221e+06	-6.157e+05	-1.188e+06	-1.426e+05
433	13	489	44.59	-281.05	-1213.64	-835.19	-659.50	457.94	-6.102e+05	-1.250e+06	-6.542e+05	-1.206e+06	-1.620e+05

Elem.	Cmb	Nodo	Von Mises	N max	N min	N 1	N 2	N 1-2	M max	M min	M 1	M 2	M 1-2
		491	42.51	-145.23	-1271.52	-845.06	-571.69	546.30	-5.741e+05	-1.194e+06	-5.966e+05	-1.172e+06	-1.161e+05
		492	61.58	197.05	-1385.77	495.90	-692.81	785.26	-4.789e+05	-1.697e+06	-5.179e+05	-1.658e+06	-2.142e+05
		490	64.08	283.78	-1404.73	-279.94	-841.01	796.28	-5.251e+05	-1.769e+06	-5.985e+05	-1.696e+06	-2.931e+05
433	37	489	41.45	-184.30	-1145.97	-792.82	-537.45	463.57	-5.535e+05	-1.169e+06	-5.989e+05	-1.123e+06	-1.610e+05
		491	39.37	-57.60	-1195.05	-803.14	-449.52	540.54	-5.169e+05	-1.113e+06	-5.412e+05	-1.088e+06	-1.179e+05
		492	57.81	269.97	-1288.87	-484.24	-534.66	779.01	-4.316e+05	-1.598e+06	-4.734e+05	-1.556e+06	-2.169e+05
		490	60.28	352.50	-1304.50	-268.89	-683.11	802.19	-4.778e+05	-1.670e+06	-5.536e+05	-1.595e+06	-2.908e+05
434	13	378	35.98	-424.23	-1374.76	-1122.36	-676.62	419.77	-6.092e+05	-9.795e+05	-6.540e+05	-9.347e+05	-1.207e+05
		380	34.39	-334.99	-1377.16	-1123.29	-588.85	447.35	-5.695e+05	-9.421e+05	-5.998e+05	-9.118e+05	-1.018e+05
		491	43.07	-197.33	-1264.30	-887.87	-573.76	509.84	-5.672e+05	-1.211e+06	-5.946e+05	-1.183e+06	-1.299e+05
		489	44.85	-209.97	-1280.22	-814.64	-675.55	530.59	-6.047e+05	-1.259e+06	-6.500e+05	-1.214e+06	-1.662e+05
434	37	378	33.16	-325.68	-1308.17	-1065.89	-567.96	423.48	-5.507e+05	-9.097e+05	-5.974e+05	-8.630e+05	-1.207e+05
		380	31.58	-242.34	-1304.65	-1066.98	-480.00	442.70	-5.111e+05	-8.722e+05	-5.433e+05	-8.400e+05	-1.030e+05
		491	39.93	-103.93	-1190.97	-844.87	-450.04	506.40	-5.106e+05	-1.129e+06	-5.399e+05	-1.100e+06	-1.314e+05
		489	41.70	-116.94	-1206.66	-771.65	-551.94	533.67	-5.481e+05	-1.177e+06	-5.952e+05	-1.130e+06	-1.656e+05
435	7	492	59.11	13.38	-1853.90	-1766.75	-73.77	-393.87	-4.455e+05	-1.522e+06	-1.486e+06	-4.809e+05	-1.920e+05
		491	40.03	-328.54	-1365.41	-1348.55	-345.40	-131.15	-5.329e+05	-1.061e+06	-1.045e+06	-5.489e+05	-9.069e+04
		493	41.73	-378.49	-1436.77	-1364.55	-450.71	-266.86	-5.637e+05	-1.106e+06	-1.072e+06	-5.975e+05	-1.310e+05
		494	60.94	30.97	-1855.24	-1709.31	-114.96	-503.94	-4.823e+05	-1.578e+06	-1.512e+06	-5.488e+05	-2.616e+05
435	34	492	55.44	35.28	-1705.99	-1608.60	-62.11	-400.13	-3.980e+05	-1.423e+06	-1.385e+06	-4.364e+05	-1.948e+05
		491	36.94	-283.60	-1246.26	-1226.38	-303.48	-136.90	-4.759e+05	-9.797e+05	-9.621e+05	-4.935e+05	-9.249e+04
		493	38.62	-333.29	-1317.56	-1242.50	-408.35	-261.23	-5.071e+05	-1.024e+06	-9.887e+05	-5.422e+05	-1.299e+05
		494	57.23	50.89	-1706.21	-1551.41	-103.91	-498.03	-4.349e+05	-1.479e+06	-1.410e+06	-5.038e+05	-2.593e+05
436	7	491	40.64	-358.38	-1399.34	-1370.22	-387.50	-171.65	-5.274e+05	-1.076e+06	-1.056e+06	-5.479e+05	-1.041e+05
		380	31.58	-553.98	-1185.69	-1183.70	-555.97	-35.39	-5.305e+05	-8.213e+05	-8.028e+05	-5.489e+05	-7.092e+04
		382	32.83	-598.23	-1240.81	-1211.24	-627.80	-134.64	-5.629e+05	-8.497e+05	-8.205e+05	-5.920e+05	-8.670e+04
		493	41.99	-371.66	-1429.63	-1370.04	-431.25	-243.91	-5.575e+05	-1.113e+06	-1.078e+06	-5.926e+05	-1.352e+05
436	34	491	37.54	-311.70	-1279.29	-1246.49	-344.50	-175.09	-4.710e+05	-9.942e+05	-9.719e+05	-4.932e+05	-1.056e+05
		380	28.79	-496.89	-1077.62	-1074.85	-499.66	-40.04	-4.723e+05	-7.511e+05	-7.310e+05	-4.924e+05	-7.211e+04
		382	30.03	-540.81	-1133.09	-1102.58	-571.33	-130.93	-5.046e+05	-7.797e+05	-7.489e+05	-5.354e+05	-8.674e+04
		493	38.89	-325.29	-1309.40	-1246.44	-388.26	-240.83	-5.011e+05	-1.031e+06	-9.947e+05	-5.377e+05	-1.346e+05
437	7	494	61.18	6.44	-1896.17	-1825.64	-64.09	-359.48	-4.846e+05	-1.583e+06	-1.559e+06	-5.080e+05	-1.586e+05
		493	41.58	-360.29	-1410.17	-1394.64	-375.82	-126.77	-5.612e+05	-1.103e+06	-1.094e+06	-5.703e+05	-6.962e+04
		495	42.96	-395.88	-1461.20	-1397.23	-459.84	-253.09	-5.936e+05	-1.139e+06	-1.115e+06	-6.184e+05	-1.137e+05
		496	62.79	10.21	-1910.65	-1772.84	-127.60	-495.71	-5.098e+05	-1.630e+06	-1.581e+06	-5.588e+05	-2.290e+05
437	34	494	57.46	25.79	-1746.99	-1667.63	-53.57	-366.60	-4.376e+05	-1.484e+06	-1.458e+06	-4.633e+05	-1.619e+05
		493	38.47	-314.76	-1291.10	-1272.76	-333.10	-132.56	-5.044e+05	-1.021e+06	-1.011e+06	-5.147e+05	-7.210e+04
		495	39.86	-350.63	-1342.36	-1275.81	-417.18	-248.13	-5.366e+05	-1.058e+06	-1.032e+06	-5.625e+05	-1.133e+05
		496	59.04	28.83	-1760.89	-1615.10	-116.96	-489.57	-4.633e+05	-1.531e+06	-1.480e+06	-5.140e+05	-2.271e+05
438	7	493	42.11	-378.82	-1445.17	-1420.73	-403.26	-159.60	-5.588e+05	-1.116e+06	-1.104e+06	-5.711e+05	-8.196e+04
		382	32.65	-587.46	-1225.62	-1224.52	-588.56	-26.42	-5.631e+05	-8.451e+05	-8.353e+05	-5.728e+05	-5.155e+04
		384	33.67	-624.73	-1270.14	-1242.74	-652.13	-130.14	-5.937e+05	-8.673e+05	-8.485e+05	-6.125e+05	-6.917e+04
		495	43.23	-397.95	-1468.70	-1412.83	-453.82	-238.12	-5.858e+05	-1.147e+06	-1.122e+06	-6.107e+05	-1.155e+05
438	34	493	39.00	-332.62	-1324.86	-1297.18	-360.30	-163.41	-5.025e+05	-1.034e+06	-1.020e+06	-5.162e+05	-8.418e+04
		382	29.85	-529.91	-1117.77	-1116.03	-531.65	-31.94	-5.047e+05	-7.751e+05	-7.639e+05	-5.159e+05	-5.387e+04
		384	30.87	-566.63	-1163.22	-1134.73	-595.12	-127.22	-5.348e+05	-7.978e+05	-7.775e+05	-5.551e+05	-7.019e+04
		495	40.12	-351.34	-1348.61	-1289.62	-410.33	-235.26	-5.292e+05	-1.065e+06	-1.039e+06	-5.554e+05	-1.155e+05
439	7	496	63.06	-9.03	-1932.61	-1866.27	-75.37	-351.01	-5.145e+05	-1.637e+06	-1.624e+06	-5.280e+05	-1.226e+05
		495	42.82	-382.89	-1452.92	-1441.40	-394.41	-110.45	-5.896e+05	-1.136e+06	-1.132e+06	-5.941e+05	-4.916e+04
		497	43.94	-414.29	-1498.26	-1434.06	-478.49	-255.87	-6.167e+05	-1.165e+06	-1.148e+06	-6.336e+05	-9.487e+04
		498	64.29	-8.76	-1929.84	-1810.47	-128.13	-463.75	-5.383e+05	-1.675e+06	-1.639e+06	-5.746e+05	-1.998e+05
439	34	496	59.31	10.12	-1783.42	-1708.93	-64.37	-357.86	-4.680e+05	-1.538e+06	-1.523e+06	-4.831e+05	-1.262e+05
		495	39.72	-337.78	-1333.68	-1319.81	-351.64	-116.71	-5.325e+05	-1.054e+06	-1.049e+06	-5.378e+05	-5.217e+04
		497	40.85	-368.83	-1379.71	-1313.16	-435.39	-250.69	-5.593e+05	-1.084e+06	-1.066e+06	-5.771e+05	-9.494e+04
		498	60.54	8.71	-1779.84	-1653.46	-117.68	-458.34	-4.919e+05	-1.576e+06	-1.538e+06	-5.294e+05	-1.981e+05
440	7	495	43.33	-399.08	-1479.14	-1457.49	-420.72	-151.36	-5.874e+05	-1.149e+06	-1.142e+06	-5.939e+05	-6.027e+04
		384	33.52	-620.28	-1257.71	-1257.00	-620.99	-21.17	-5.936e+05	-8.636e+05	-8.594e+05	-5.978e+05	-3.333e+04
		386	34.34	-651.53	-1293.48	-1265.73	-679.28	-130.56	-6.207e+05	-8.804e+05	-8.688e+05	-6.323e+05	-5.362e+04
		497	44.21	-417.89	-1495.44	-1443.97	-469.36	-229.81	-6.115e+05	-1.173e+06	-1.156e+06	-6.285e+05	-9.612e+04
440	34	495	40.22	-352.86	-1359.13	-1334.56	-377.43	-155.31	-5.309e+05	-1.067e+06	-1.059e+06	-5.384e+05	-6.303e+04
		384	30.73	-561.84	-1150.50	-1149.23	-563.11	-27.28	-5.346e+05	-7.941e+05	-7.889e+05	-5.399e+05	-3.645e+04
		386	31.56	-592.33	-1187.54	-1158.61	-621.27	-128.00	-5.610e+05	-8.117e+05	-7.989e+05	-5.738e+05	-5.518e+04
		497	41.11	-371.10	-1375.80	-1321.46	-425.44	-227.24	-5.546e+05	-1.092e+06	-1.074e+06	-5.725e+05	-9.656e+04

Elem.	Cmb	Nodo	Von Mises	N max	N min	N 1	N 2	N 1-2	M max	M min	M 1	M 2	M 1-2
441	7	498	64.45	-25.95	-1968.74	-1916.05	-78.64	-315.56	-5.403e+05	-1.678e+06	-1.671e+06	-5.472e+05	-8.840e+04
		497	43.83	-400.63	-1473.96	-1462.59	-412.00	-109.89	-6.148e+05	-1.163e+06	-1.162e+06	-6.163e+05	-2.933e+04
		499	44.66	-432.65	-1507.10	-1448.22	-491.52	-244.52	-6.381e+05	-1.185e+06	-1.174e+06	-6.497e+05	-7.891e+04
		500	65.40	-11.57	-1968.62	-1853.76	-126.43	-459.99	-5.580e+05	-1.707e+06	-1.682e+06	-5.821e+05	-1.647e+05
441	34	498	60.69	-9.08	-1818.71	-1759.02	-68.76	-323.19	-4.941e+05	-1.579e+06	-1.571e+06	-5.020e+05	-9.215e+04
		497	40.73	-354.76	-1355.62	-1342.04	-368.35	-115.81	-5.572e+05	-1.082e+06	-1.080e+06	-5.593e+05	-3.256e+04
		499	41.59	-386.53	-1389.42	-1328.36	-447.59	-239.81	-5.800e+05	-1.105e+06	-1.093e+06	-5.922e+05	-7.903e+04
		500	61.64	4.07	-1818.30	-1697.17	-117.06	-453.95	-5.120e+05	-1.608e+06	-1.583e+06	-5.368e+05	-1.631e+05
442	7	497	44.28	-420.18	-1508.08	-1489.01	-439.26	-142.77	-6.124e+05	-1.175e+06	-1.172e+06	-6.152e+05	-3.947e+04
		386	34.23	-648.56	-1281.06	-1280.38	-649.24	-20.70	-6.208e+05	-8.776e+05	-8.763e+05	-6.221e+05	-1.806e+04
		388	34.86	-670.81	-1311.15	-1281.56	-700.41	-134.45	-6.434e+05	-8.897e+05	-8.828e+05	-6.503e+05	-4.069e+04
		499	44.94	-437.25	-1518.31	-1469.12	-486.44	-225.30	-6.322e+05	-1.193e+06	-1.182e+06	-6.432e+05	-7.804e+04
442	34	497	41.18	-373.78	-1388.42	-1366.69	-395.51	-146.89	-5.555e+05	-1.093e+06	-1.090e+06	-5.589e+05	-4.249e+04
		386	31.44	-589.01	-1174.81	-1173.57	-590.25	-26.91	-5.611e+05	-8.088e+05	-8.070e+05	-5.629e+05	-2.146e+04
		388	32.08	-610.56	-1206.18	-1175.36	-641.38	-131.93	-5.829e+05	-8.217e+05	-8.140e+05	-5.907e+05	-4.230e+04
		499	41.86	-390.17	-1399.09	-1347.28	-441.97	-222.68	-5.747e+05	-1.112e+06	-1.100e+06	-5.865e+05	-7.854e+04
443	7	500	65.58	-18.89	-1986.07	-1934.71	-70.25	-313.69	-5.639e+05	-1.712e+06	-1.710e+06	-5.662e+05	-5.123e+04
		499	44.57	-428.78	-1499.70	-1491.30	-437.18	-94.47	-6.337e+05	-1.183e+06	-1.183e+06	-6.340e+05	-1.212e+04
		501	45.17	-437.35	-1532.25	-1472.90	-496.70	-247.91	-6.532e+05	-1.198e+06	-1.191e+06	-6.606e+05	-6.312e+04
		502	66.23	-39.17	-1965.23	-1864.96	-139.44	-427.88	-5.729e+05	-1.733e+06	-1.717e+06	-5.884e+05	-1.331e+05
443	34	500	61.82	-2.52	-1836.46	-1778.56	-60.43	-320.68	-5.178e+05	-1.613e+06	-1.610e+06	-5.206e+05	-5.500e+04
		499	41.49	-382.86	-1381.53	-1371.27	-393.12	-100.68	-5.758e+05	-1.103e+06	-1.102e+06	-5.762e+05	-1.522e+04
		501	42.10	-391.27	-1414.71	-1353.44	-452.54	-242.79	-5.947e+05	-1.119e+06	-1.111e+06	-6.024e+05	-6.299e+04
		502	62.46	-24.06	-1815.08	-1709.26	-129.88	-422.29	-5.271e+05	-1.634e+06	-1.618e+06	-5.429e+05	-1.313e+05
444	7	499	45.00	-432.83	-1527.68	-1509.91	-450.60	-138.38	-6.335e+05	-1.194e+06	-1.193e+06	-6.343e+05	-2.072e+04
		388	34.78	-674.61	-1298.93	-1297.98	-675.57	-24.39	-6.430e+05	-8.878e+05	-8.876e+05	-6.431e+05	-5797.72
		390	35.23	-685.64	-1325.59	-1292.99	-718.24	-140.71	-6.601e+05	-8.959e+05	-8.918e+05	-6.641e+05	-3.070e+04
		501	45.45	-450.44	-1530.11	-1482.95	-497.60	-220.67	-6.481e+05	-1.207e+06	-1.200e+06	-6.549e+05	-6.108e+04
444	34	499	41.91	-386.17	-1408.60	-1388.39	-406.39	-142.33	-5.761e+05	-1.113e+06	-1.112e+06	-5.772e+05	-2.362e+04
		388	32.00	-613.95	-1193.63	-1192.03	-615.55	-30.37	-5.825e+05	-8.197e+05	-8.194e+05	-5.829e+05	-8971.25
		390	32.46	-624.50	-1221.27	-1187.52	-658.26	-137.86	-5.989e+05	-8.286e+05	-8.241e+05	-6.034e+05	-3.189e+04
		501	42.37	-403.12	-1411.44	-1361.86	-452.69	-218.02	-5.902e+05	-1.126e+06	-1.119e+06	-5.973e+05	-6.132e+04
445	7	502	66.34	-47.23	-2001.53	-1961.16	-87.60	-277.97	-5.747e+05	-1.734e+06	-1.734e+06	-5.749e+05	-1.788e+04
		501	45.09	-429.93	-1510.35	-1501.05	-439.23	-99.82	-6.517e+05	-1.197e+06	-1.197e+06	-6.517e+05	4221.18
		503	45.44	-455.19	-1529.50	-1473.00	-511.69	-239.81	-6.624e+05	-1.207e+06	-1.202e+06	-6.668e+05	-4.877e+04
		504	66.67	-24.93	-1987.38	-1891.42	-120.89	-423.21	-5.832e+05	-1.745e+06	-1.737e+06	-5.918e+05	-9.954e+04
445	34	502	62.57	-32.64	-1851.35	-1805.41	-78.58	-285.39	-5.289e+05	-1.635e+06	-1.635e+06	-5.293e+05	-2.133e+04
		501	42.02	-383.45	-1393.04	-1381.90	-394.58	-105.43	-5.931e+05	-1.117e+06	-1.117e+06	-5.931e+05	1523.14
		503	42.39	-408.36	-1412.58	-1354.25	-466.68	-234.88	-6.035e+05	-1.127e+06	-1.123e+06	-6.080e+05	-4.813e+04
		504	62.90	-11.79	-1836.70	-1735.95	-112.53	-416.78	-5.375e+05	-1.647e+06	-1.638e+06	-5.461e+05	-9.740e+04
446	7	501	45.49	-449.15	-1541.39	-1525.04	-465.50	-132.63	-6.487e+05	-1.207e+06	-1.207e+06	-6.487e+05	-3560.14
		390	35.18	-689.71	-1312.69	-1311.09	-691.31	-31.51	-6.598e+05	-8.947e+05	-8.946e+05	-6.599e+05	3484.89
		392	35.45	-692.05	-1334.56	-1297.59	-729.01	-149.61	-6.705e+05	-8.995e+05	-8.972e+05	-6.727e+05	-2.264e+04
		503	45.75	-458.68	-1541.32	-1495.47	-504.52	-218.02	-6.577e+05	-1.215e+06	-1.211e+06	-6.615e+05	-4.575e+04
446	34	501	42.42	-402.17	-1422.67	-1404.08	-420.76	-136.49	-5.908e+05	-1.127e+06	-1.127e+06	-5.909e+05	-6026.21
		390	32.40	-628.24	-1208.20	-1205.84	-630.60	-36.92	-5.987e+05	-8.272e+05	-8.272e+05	-5.987e+05	963.79
		392	32.68	-630.29	-1230.69	-1192.66	-668.32	-146.25	-6.089e+05	-8.326e+05	-8.301e+05	-6.113e+05	-2.306e+04
		503	42.68	-411.38	-1422.79	-1374.78	-459.39	-215.07	-5.995e+05	-1.135e+06	-1.131e+06	-6.034e+05	-4.542e+04
447	7	504	66.71	-21.59	-1999.21	-1959.51	-61.30	-277.39	-5.905e+05	-1.748e+06	-1.748e+06	-5.907e+05	1.655e+04
		503	45.39	-459.17	-1522.83	-1516.02	-465.97	-84.82	-6.578e+05	-1.205e+06	-1.205e+06	-6.584e+05	1.882e+04
		394	45.53	-432.89	-1536.67	-1478.96	-490.59	-245.70	-6.669e+05	-1.209e+06	-1.207e+06	-6.693e+05	-3.572e+04
		393	66.78	-75.79	-1980.56	-1897.45	-158.89	-389.10	-5.838e+05	-1.750e+06	-1.747e+06	-5.874e+05	-6.516e+04
447	34	504	62.95	-7.58	-1849.22	-1804.32	-52.48	-284.03	-5.445e+05	-1.649e+06	-1.649e+06	-5.446e+05	1.352e+04
		503	42.34	-412.67	-1405.54	-1397.20	-421.01	-90.59	-5.991e+05	-1.126e+06	-1.125e+06	-5.996e+05	1.675e+04
		394	42.47	-386.63	-1419.64	-1360.32	-445.96	-240.34	-6.078e+05	-1.130e+06	-1.127e+06	-6.101e+05	-3.435e+04
		393	63.02	-62.44	-1829.47	-1742.23	-149.68	-382.82	-5.383e+05	-1.652e+06	-1.648e+06	-5.418e+05	-6.216e+04
448	7	503	45.77	-449.96	-1549.39	-1533.28	-466.08	-132.12	-6.589e+05	-1.215e+06	-1.215e+06	-6.592e+05	1.200e+04
		392	35.42	-703.16	-1321.15	-1318.67	-705.64	-39.11	-6.697e+05	-8.989e+05	-8.983e+05	-6.702e+05	1.095e+04
		281	35.52	-689.47	-1341.82	-1300.56	-730.73	-158.79	-6.738e+05	-9.005e+05	-8.994e+05	-6.750e+05	-1.608e+04
		394	45.83	-466.63	-1540.89	-1496.19	-511.33	-214.53	-6.609e+05	-1.218e+06	-1.216e+06	-6.626e+05	-3.062e+04
448	34	503	42.70	-402.90	-1430.96	-1412.75	-421.11	-135.62	-6.007e+05	-1.135e+06	-1.135e+06	-6.009e+05	1.020e+04
		392	32.64	-641.14	-1217.18	-1213.82	-644.50	-43.88	-6.081e+05	-8.319e+05	-8.315e+05	-6.085e+05	9347.69
		281	32.75	-627.57	-1237.95	-1195.81	-669.71	-154.75	-6.121e+05	-8.337e+05	-8.326e+05	-6.132e+05	-1.550e+04

Elem.	Cmb	Nodo	Von Mises	N max	N min	N 1	N 2	N 1-2	M max	M min	M 1	M 2	M 1-2
449	7	394	42.77	-419.34	-1422.44	-1375.75	-466.03	-211.33	-6.027e+05	-1.138e+06	-1.136e+06	-6.043e+05	-2.958e+04
		505	164.31	3313.96	-4624.61	110.40	-1421.05	-3894.72	2.059e+06	-4.510e+06	-2.191e+06	-2.605e+05	-3.139e+06
		506	65.56	1847.42	684.67	1639.14	892.96	445.87	-4.346e+04	-2.521e+06	-1.656e+06	-9.085e+05	1.181e+06
		507	62.44	1854.25	-2028.79	1197.82	-1372.36	-1455.35	2.644e+04	-2.275e+06	-1.614e+06	-6.343e+05	-1.041e+06
		508	167.07	4187.98	-888.16	1706.74	1593.09	2537.43	1.984e+06	-4.874e+06	-2.231e+06	-6.590e+05	3.337e+06
449	34	505	156.04	3091.79	-4339.31	148.73	-1396.25	-3634.36	1.969e+06	-4.284e+06	-2.084e+06	-2.309e+05	-2.986e+06
		506	62.72	1791.52	809.30	1636.95	963.87	357.67	-2.451e+04	-2.393e+06	-1.571e+06	-8.465e+05	1.128e+06
		507	59.09	1798.03	-1904.87	1195.82	-1302.66	-1366.48	4.570e+04	-2.148e+06	-1.530e+06	-5.726e+05	-9.868e+05
		508	158.81	3959.46	-596.54	1745.52	1617.40	2277.10	1.893e+06	-4.648e+06	-2.124e+06	-6.305e+05	3.184e+06
450	7	508	151.49	3189.77	-4514.11	21.39	-1345.74	-3790.80	2.038e+06	-4.034e+06	-2.087e+06	9.093e+04	-2.834e+06
		507	68.42	1751.56	706.65	1554.03	904.19	409.13	-7.351e+04	-2.649e+06	-1.625e+06	-1.098e+06	1.260e+06
		509	55.17	1773.59	-2068.72	1105.80	-1400.92	-1456.00	7.887e+04	-1.990e+06	-1.518e+06	-3.939e+05	-8.688e+05
		510	167.69	4049.99	-899.12	1651.04	1499.82	2473.40	1.867e+06	-4.993e+06	-2.153e+06	-9.730e+05	3.379e+06
450	34	508	143.19	2965.07	-4226.88	59.10	-1320.91	-3529.16	1.948e+06	-3.807e+06	-1.982e+06	1.209e+05	-2.679e+06
		507	65.59	1694.64	830.87	1551.62	973.88	321.06	-5.501e+04	-2.521e+06	-1.540e+06	-1.037e+06	1.207e+06
		509	51.86	1716.72	-1944.40	1103.93	-1331.61	-1366.74	9.991e+04	-1.864e+06	-1.432e+06	-3.325e+05	-8.139e+05
		510	159.39	3820.20	-607.24	1689.96	1523.00	2212.15	1.776e+06	-4.766e+06	-2.045e+06	-9.454e+05	3.224e+06
451	7	510	133.27	2924.27	-4355.78	-137.24	-1294.27	-3593.76	1.940e+06	-3.411e+06	-1.900e+06	4.293e+05	-2.409e+06
		509	68.88	1574.76	724.24	1383.82	915.18	354.88	-9.211e+04	-2.678e+06	-1.525e+06	-1.245e+06	1.285e+06
		511	46.30	1600.01	-2113.96	937.53	-1451.47	-1421.82	1.383e+05	-1.648e+06	-1.359e+06	-1.504e+05	-6.574e+05
		512	161.53	3780.34	-852.58	1532.73	1395.03	2315.44	1.678e+06	-4.905e+06	-1.979e+06	-1.248e+06	3.272e+06
451	34	510	125.03	2697.49	-4067.06	-99.59	-1269.97	-3331.26	1.851e+06	-3.185e+06	-1.793e+06	4.587e+05	-2.253e+06
		509	66.05	1515.04	849.61	1381.40	983.25	266.59	-7.390e+04	-2.550e+06	-1.439e+06	-1.185e+06	1.232e+06
		511	43.15	1542.87	-1989.99	935.49	-1382.61	-1333.00	1.634e+05	-1.526e+06	-1.273e+06	-8.968e+04	-6.029e+05
		512	153.22	3549.38	-560.07	1571.13	1418.17	2053.30	1.588e+06	-4.678e+06	-1.870e+06	-1.220e+06	3.116e+06
452	30	514	66.62	3322.76	-1144.40	3320.71	-1142.35	95.70	1.346e+06	-1.353e+06	-9.582e+05	9.509e+05	9.535e+05
		512	111.38	-901.60	-7441.03	-4109.80	-4232.83	3269.14	3.191e+06	-9.264e+05	1.216e+06	1.048e+06	-2.057e+06
		511	36.63	2748.72	-2102.92	2680.76	-2034.96	570.18	6.187e+05	-6.404e+05	-6.322e+05	6.104e+05	1.016e+05
		513	56.23	-958.35	-5251.35	-3140.59	-3069.11	2146.20	1.724e+06	-1.069e+05	7.874e+05	8.296e+05	-9.151e+05
452	45	514	66.62	3322.76	-1144.40	3320.71	-1142.35	95.70	1.346e+06	-1.353e+06	-9.582e+05	9.509e+05	9.535e+05
		512	111.38	-901.60	-7441.03	-4109.80	-4232.83	3269.14	3.191e+06	-9.264e+05	1.216e+06	1.048e+06	-2.057e+06
		511	36.63	2748.72	-2102.92	2680.76	-2034.96	570.18	6.187e+05	-6.404e+05	-6.322e+05	6.104e+05	1.016e+05
		513	56.23	-958.35	-5251.35	-3140.59	-3069.11	2146.20	1.724e+06	-1.069e+05	7.874e+05	8.296e+05	-9.151e+05
453	30	516	83.93	2490.27	-1874.07	2458.43	-1842.24	-371.36	2.072e+06	-1.400e+06	-5.282e+05	1.201e+06	1.505e+06
		514	116.56	-822.77	-6899.77	-3345.95	-4376.59	2994.48	3.283e+06	-1.150e+06	8.631e+05	1.270e+06	-2.207e+06
		513	38.37	2002.40	-2568.74	1996.27	-2562.61	167.28	9.311e+05	-4.340e+05	-3.260e+05	8.230e+05	3.685e+05
		515	54.77	-970.72	-4888.56	-2475.83	-3383.45	1905.63	1.683e+06	-1.346e+05	5.823e+05	9.663e+05	-8.884e+05
453	45	516	83.93	2490.27	-1874.07	2458.43	-1842.24	-371.36	2.072e+06	-1.400e+06	-5.282e+05	1.201e+06	1.505e+06
		514	116.56	-822.77	-6899.77	-3345.95	-4376.59	2994.48	3.283e+06	-1.150e+06	8.631e+05	1.270e+06	-2.207e+06
		513	38.37	2002.40	-2568.74	1996.27	-2562.61	167.28	9.311e+05	-4.340e+05	-3.260e+05	8.230e+05	3.685e+05
		515	54.77	-970.72	-4888.56	-2475.83	-3383.45	1905.63	1.683e+06	-1.346e+05	5.823e+05	9.663e+05	-8.884e+05
454	30	518	98.83	1710.92	-2544.10	1542.53	-2375.70	-829.56	2.672e+06	-1.402e+06	-6.817e+04	1.338e+06	1.912e+06
		516	114.09	-599.06	-6163.59	-2482.56	-4280.09	2633.10	3.125e+06	-1.304e+06	4.444e+05	1.377e+06	-2.165e+06
		515	42.89	1279.49	-2918.42	1266.18	-2905.11	-236.02	1.242e+06	-3.009e+05	-1.790e+04	9.586e+05	5.970e+05
		517	50.57	-805.01	-4423.78	-1753.41	-3475.38	1591.41	1.524e+06	-1.884e+05	3.228e+05	1.013e+06	-7.835e+05
454	45	518	98.83	1710.92	-2544.10	1542.53	-2375.70	-829.56	2.672e+06	-1.402e+06	-6.817e+04	1.338e+06	1.912e+06
		516	114.09	-599.06	-6163.59	-2482.56	-4280.09	2633.10	3.125e+06	-1.304e+06	4.444e+05	1.377e+06	-2.165e+06
		515	42.89	1279.49	-2918.42	1266.18	-2905.11	-236.02	1.242e+06	-3.009e+05	-1.790e+04	9.586e+05	5.970e+05
		517	50.57	-805.01	-4423.78	-1753.41	-3475.38	1591.41	1.524e+06	-1.884e+05	3.228e+05	1.013e+06	-7.835e+05
455	30	520	107.88	1037.26	-3119.21	617.86	-2699.81	-1251.93	3.069e+06	-1.328e+06	3.909e+05	1.350e+06	2.145e+06
		518	104.08	-244.36	-5270.06	-1559.53	-3954.90	2209.07	2.725e+06	-1.375e+06	-1.445e+04	1.364e+06	-1.931e+06
		517	47.43	617.68	-3140.44	518.65	-3041.41	-601.96	1.494e+06	-2.039e+05	2.848e+05	1.005e+06	7.688e+05
		519	44.45	-482.11	-3858.65	-997.91	-3342.85	1214.73	1.265e+06	-2.801e+05	1.966e+04	9.657e+05	-6.111e+05
455	45	520	107.88	1037.26	-3119.21	617.86	-2699.81	-1251.93	3.069e+06	-1.328e+06	3.909e+05	1.350e+06	2.145e+06
		518	104.08	-244.36	-5270.06	-1559.53	-3954.90	2209.07	2.725e+06	-1.375e+06	-1.445e+04	1.364e+06	-1.931e+06
		517	47.43	617.68	-3140.44	518.65	-3041.41	-601.96	1.494e+06	-2.039e+05	2.848e+05	1.005e+06	7.688e+05
		519	44.45	-482.11	-3858.65	-997.91	-3342.85	1214.73	1.265e+06	-2.801e+05	1.966e+04	9.657e+05	-6.111e+05
456	30	522	109.65	534.87	-3578.83	-248.84	-2795.12	-1615.47	3.225e+06	-1.172e+06	8.097e+05	1.243e+06	2.188e+06
		520	87.83	206.18	-4268.25	-638.47	-3423.60	1750.97	2.122e+06	-1.369e+06	-4.746e+05	1.227e+06	-1.524e+06
		519	50.52	64.85	-3223.82	-216.33	-2942.64	-919.60	1.650e+06	-1.457e+05	5.454e+05	9.589e+05	8.738e+05
		521	37.80	-36.49	-3228.99	-262.06	-3003.43	818.07	9.486e+05	-4.072e+05	-2.886e+05	8.299e+05	-3.831e+05
456	45	522	109.65	534.87	-3578.83	-248.84	-2795.12	-1615.47	3.225e+06	-1.172e+06	8.097e+05	1.243e+06	2.188e+06
		520	87.83	206.18	-4268.25	-638.47	-3423.60	1750.97	2.122e+06	-1.369e+06	-4.746e+05	1.227e+06	-1.524e+06

Elem.	Cmb	Nodo	Von Mises	N max	N min	N 1	N 2	N 1-2	M max	M min	M 1	M 2	M 1-2
		519	50.52	64.85	-3223.82	-216.33	-2942.64	-919.60	1.650e+06	-1.457e+05	5.454e+05	9.589e+05	8.738e+05
		521	37.80	-36.49	-3228.99	262.06	-3003.43	818.07	9.486e+05	-4.072e+05	-2.886e+05	8.299e+05	-3.831e+05
457	30	524	103.85	230.63	-3892.17	-1008.22	-2653.32	-1890.18	3.130e+06	-9.468e+05	1.162e+06	1.022e+06	2.037e+06
		522	68.16	703.59	-3205.37	221.14	-2722.92	1285.74	1.390e+06	-1.317e+06	-9.040e+05	9.773e+05	-9.728e+05
		521	51.14	-293.29	-3214.51	-875.92	-2631.89	-1167.27	1.687e+06	-1.152e+05	7.499e+05	8.222e+05	9.005e+05
		523	33.30	468.10	-2528.32	408.69	-2468.91	417.72	6.285e+05	-6.049e+05	-5.937e+05	6.174e+05	-1.168e+05
457	45	524	103.85	230.63	-3892.17	-1008.22	-2653.32	-1890.18	3.130e+06	-9.468e+05	1.162e+06	1.022e+06	2.037e+06
		522	68.16	703.59	-3205.37	221.14	-2722.92	1285.74	1.390e+06	-1.317e+06	-9.040e+05	9.773e+05	-9.728e+05
		521	51.14	-293.29	-3214.51	-875.92	-2631.89	-1167.27	1.687e+06	-1.152e+05	7.499e+05	8.222e+05	9.005e+05
		523	33.30	468.10	-2528.32	408.69	-2468.91	417.72	6.285e+05	-6.049e+05	-5.937e+05	6.174e+05	-1.168e+05
458	30	525	33.75	930.04	-1773.73	-1772.75	929.06	-51.63	3.625e+05	-9.011e+05	3.401e+05	-8.787e+05	-1.667e+05
		526	91.53	148.90	-4027.01	-2284.43	-1593.68	2059.20	2.811e+06	-6.823e+05	7.042e+05	1.425e+06	-1.709e+06
		524	51.89	1191.27	-2137.45	-1903.00	956.81	-851.75	6.859e+05	-1.330e+06	6.343e+05	-1.279e+06	3.183e+05
		523	49.38	-395.55	-3155.69	-2128.42	-1422.82	1334.22	1.614e+06	-1.146e+05	6.092e+05	8.901e+05	-8.528e+05
458	45	525	33.75	930.04	-1773.73	-1772.75	929.06	-51.63	3.625e+05	-9.011e+05	3.401e+05	-8.787e+05	-1.667e+05
		526	91.53	148.90	-4027.01	-2284.43	-1593.68	2059.20	2.811e+06	-6.823e+05	7.042e+05	1.425e+06	-1.709e+06
		524	51.89	1191.27	-2137.45	-1903.00	956.81	-851.75	6.859e+05	-1.330e+06	6.343e+05	-1.279e+06	3.183e+05
		523	49.38	-395.55	-3155.69	-2128.42	-1422.82	1334.22	1.614e+06	-1.146e+05	6.092e+05	8.901e+05	-8.528e+05
459	24	527	36.19	-963.85	-2013.73	-1375.94	-1601.63	-512.67	1.212e+06	-1.201e+05	6.830e+05	4.087e+05	6.517e+05
		528	58.36	1655.87	-817.50	-274.04	1112.41	-1024.12	1.456e+06	-1.027e+06	8.620e+05	-4.323e+05	-1.060e+06
		526	77.91	-1510.88	-2122.52	-1914.52	-1718.88	-289.75	2.402e+06	-8.341e+05	9.150e+05	6.530e+05	1.613e+06
		525	24.68	860.33	-1085.36	-932.28	707.24	-523.85	6.360e+05	-3.634e+05	5.718e+05	-2.992e+05	-2.450e+05
459	42	527	36.19	-963.85	-2013.73	-1375.94	-1601.63	-512.67	1.212e+06	-1.201e+05	6.830e+05	4.087e+05	6.517e+05
		528	58.36	1655.87	-817.50	-274.04	1112.41	-1024.12	1.456e+06	-1.027e+06	8.620e+05	-4.323e+05	-1.060e+06
		526	77.91	-1510.88	-2122.52	-1914.52	-1718.88	-289.75	2.402e+06	-8.341e+05	9.150e+05	6.530e+05	1.613e+06
		525	24.68	860.33	-1085.36	-932.28	707.24	-523.85	6.360e+05	-3.634e+05	5.718e+05	-2.992e+05	-2.450e+05
460	13	529	56.50	1375.39	-55.47	-3.82	1323.75	266.89	-2.934e+04	-2.093e+06	-6.061e+05	-1.516e+06	-9.259e+05
		530	52.44	1269.52	-4438.09	-989.12	-2179.45	2791.05	1.518e+06	-5.293e+05	-5.276e+05	1.516e+06	-5.919e+04
		528	88.63	2171.07	-501.06	-119.58	1789.59	-934.79	5.475e+05	-3.046e+06	-6.225e+05	-1.876e+06	-1.684e+06
		527	34.02	416.20	-3152.18	-552.72	-2183.26	1587.03	8.179e+05	-3.821e+05	-2.685e+05	7.044e+05	-3.513e+05
460	37	529	54.26	1479.53	-90.88	-6.00	1394.65	355.09	1541.32	-1.977e+06	-5.215e+05	-1.454e+06	-8.725e+05
		530	53.24	1048.57	-4154.00	-950.79	-2154.64	2530.69	1.568e+06	-4.439e+05	-4.210e+05	1.545e+06	-2.130e+05
		528	81.57	2029.46	-296.36	-80.79	1813.90	-674.46	4.878e+05	-2.850e+06	-5.153e+05	-1.847e+06	-1.530e+06
		527	35.45	354.65	-3022.91	-554.72	-2113.54	1498.16	9.157e+05	-3.334e+05	-1.838e+05	7.661e+05	-4.056e+05
461	13	531	66.64	1542.45	615.08	847.63	1309.91	401.96	-7.336e+04	-2.496e+06	-9.535e+05	-1.616e+06	-1.165e+06
		532	64.13	1663.00	-3882.39	-147.85	-2071.55	2600.52	1.597e+06	-1.153e+06	-9.984e+05	1.442e+06	6.339e+05
		530	117.45	2255.23	363.69	725.41	1893.51	-743.89	8.977e+05	-3.944e+06	-1.087e+06	-1.960e+06	-2.381e+06
		529	33.72	958.19	-2871.94	301.06	-2214.81	1443.98	6.116e+05	-6.268e+05	-6.147e+05	5.995e+05	-1.216e+05
461	37	531	64.10	1671.37	553.86	845.62	1379.61	490.84	-4.895e+04	-2.374e+06	-8.689e+05	-1.554e+06	-1.111e+06
		532	59.09	1454.75	-3611.05	-109.07	-2047.23	2340.19	1.564e+06	-9.852e+05	-8.912e+05	1.470e+06	4.805e+05
		530	109.80	2094.06	588.00	763.75	1918.31	-483.53	8.223e+05	-3.733e+06	-9.801e+05	-1.931e+06	-2.227e+06
		529	33.99	902.29	-2747.31	298.87	-2143.90	1355.77	6.827e+05	-5.553e+05	-5.302e+05	6.615e+05	-1.750e+05
462	13	533	75.26	1892.75	839.39	1632.68	1099.46	454.22	-9.308e+04	-2.828e+06	-1.283e+06	-1.638e+06	-1.356e+06
		534	90.28	2124.14	-3094.48	748.95	-1719.29	2299.01	1.826e+06	-2.032e+06	-1.460e+06	1.253e+06	1.371e+06
		532	144.16	2283.29	915.85	1463.07	1736.07	-669.95	1.278e+06	-4.735e+06	-1.536e+06	-1.922e+06	-3.001e+06
		531	37.59	1556.06	-2393.42	1154.46	-1991.82	1193.65	4.443e+05	-9.775e+05	-9.612e+05	4.280e+05	1.512e+05
462	37	533	72.53	1990.34	809.26	1630.82	1168.77	543.48	-7.227e+04	-2.702e+06	-1.197e+06	-1.577e+06	-1.301e+06
		534	83.00	1932.30	-2840.54	787.87	-1696.11	2037.76	1.757e+06	-1.828e+06	-1.351e+06	1.281e+06	1.217e+06
		532	136.15	2059.36	1202.32	1500.78	1760.90	-408.31	1.194e+06	-4.515e+06	-1.429e+06	-1.892e+06	-2.845e+06
		531	36.58	1508.37	-2278.43	1152.06	-1922.12	1105.58	4.960e+05	-8.830e+05	-8.760e+05	4.890e+05	9.800e+04
463	13	535	80.97	2402.46	632.83	2303.05	732.23	407.47	-9.622e+04	-3.042e+06	-1.561e+06	-1.577e+06	-1.473e+06
		536	117.77	2615.19	-2146.65	1644.00	-1175.46	1918.71	2.069e+06	-2.988e+06	-1.874e+06	9.533e+05	2.095e+06
		534	166.16	2487.53	909.45	2032.54	1364.44	-714.84	1.643e+06	-5.341e+06	-1.937e+06	-1.761e+06	-3.491e+06
		533	45.83	2152.58	-1812.26	1951.15	-1610.83	870.67	3.227e+05	-1.413e+06	-1.289e+06	1.990e+05	4.465e+05
463	37	535	78.16	2450.36	651.76	2301.02	801.10	496.29	-7.708e+04	-2.914e+06	-1.475e+06	-1.517e+06	-1.418e+06
		536	109.85	2445.21	-1915.13	1682.40	-1152.32	1656.57	1.986e+06	-2.769e+06	-1.766e+06	9.833e+05	1.940e+06
		534	157.94	2295.78	1163.15	2070.19	1388.73	-452.35	1.555e+06	-5.115e+06	-1.829e+06	-1.731e+06	-3.335e+06
		533	43.89	2116.03	-1710.06	1948.73	-1542.76	782.38	3.578e+05	-1.302e+06	-1.203e+06	2.590e+05	3.928e+05
464	13	535	55.95	2712.67	-1168.41	-1100.38	2644.64	-509.32	2.115e+05	-1.874e+06	-9.342e+04	-1.569e+06	-7.369e+05
		537	83.34	2832.50	173.35	195.95	2809.90	-244.12	-7.707e+04	-3.124e+06	-1.430e+06	-1.771e+06	1.514e+06
		538	143.05	3095.70	-1075.42	-451.04	2471.31	-1488.13	2.264e+06	-3.906e+06	5.680e+05	-2.210e+06	-2.754e+06
		536	181.62	2782.70	401.31	789.90	2394.10	879.99	1.961e+06	-5.708e+06	-1.485e+06	-2.262e+06	3.814e+06
464	37	535	53.50	2690.10	-1079.01	-1031.50	2642.59	-420.49	2.379e+05	-1.754e+06	-3.274e+04	-1.483e+06	-6.824e+05

Elem.	Cmb	Nodo	Von Mises	N max	N min	N 1	N 2	N 1-2	M max	M min	M 1	M 2	M 1-2
		537	80.50	2850.21	221.27	264.00	2807.48	-332.42	-5.890e+04	-2.996e+06	-1.370e+06	-1.685e+06	1.460e+06
		538	134.85	2953.37	-871.16	-426.74	2508.96	-1225.63	2.176e+06	-3.680e+06	5.974e+05	-2.102e+06	-2.598e+06
		536	173.33	2641.31	604.24	813.04	2432.51	617.86	1.870e+06	-5.481e+06	-1.457e+06	-2.153e+06	3.659e+06
465	13	537	66.36	3180.21	-435.49	-431.89	3176.62	-113.96	1.280e+05	-2.308e+06	-4.044e+05	-1.776e+06	-1.007e+06
		539	82.66	3121.29	-480.33	-480.33	3121.29	1.24	-4.806e+04	-3.087e+06	-1.234e+06	-1.901e+06	1.482e+06
		540	163.64	3503.52	71.74	404.41	3170.85	-1015.38	2.383e+06	-4.702e+06	1.333e+05	-2.452e+06	-3.298e+06
		538	189.57	2978.46	-416.30	30.31	2531.85	1147.47	2.206e+06	-5.816e+06	-1.130e+06	-2.481e+06	3.954e+06
465	37	537	63.66	3174.94	-362.75	-362.58	3174.77	-24.69	1.495e+05	-2.183e+06	-3.431e+05	-1.690e+06	-9.519e+05
		539	79.83	3121.01	-412.77	-410.64	3118.87	-86.82	-2.956e+04	-2.959e+06	-1.173e+06	-1.816e+06	1.429e+06
		540	155.44	3399.81	238.00	429.24	3208.56	-753.73	2.293e+06	-4.475e+06	1.633e+05	-2.345e+06	-3.143e+06
		538	181.28	2851.46	-227.21	53.49	2570.77	886.21	2.115e+06	-5.589e+06	-1.102e+06	-2.372e+06	3.799e+06
466	13	539	75.53	3543.43	275.23	300.61	3518.05	286.93	5.665e+04	-2.675e+06	-7.149e+05	-1.903e+06	-1.230e+06
		541	78.86	3239.94	-1249.47	-1226.51	3216.98	320.25	-2539.98	-2.923e+06	-9.834e+05	-1.942e+06	1.379e+06
		542	178.89	3816.47	1206.29	1325.93	3696.83	-545.87	2.406e+06	-5.317e+06	-3.230e+05	-2.587e+06	-3.692e+06
		540	189.56	3021.52	-1430.87	-846.94	2437.59	1502.96	2.363e+06	-5.662e+06	-7.195e+05	-2.579e+06	3.903e+06
466	37	539	72.73	3560.31	326.06	370.33	3516.04	375.79	7.604e+04	-2.548e+06	-6.532e+05	-1.818e+06	-1.175e+06
		541	76.06	3227.09	-1167.89	-1155.61	3214.80	232.05	1.659e+04	-2.795e+06	-9.215e+05	-1.857e+06	1.326e+06
		542	172.43	3768.87	1317.02	1350.73	3735.16	-285.50	2.316e+06	-5.090e+06	-2.934e+05	-2.481e+06	-3.538e+06
		540	181.29	2892.06	-1238.32	-822.63	2476.37	1242.63	2.272e+06	-5.435e+06	-6.910e+05	-2.472e+06	3.749e+06
467	13	541	82.56	3813.95	882.56	1044.04	3652.47	668.80	-1.614e+04	-2.954e+06	-1.021e+06	-1.949e+06	-1.394e+06
		543	72.65	3173.30	-2054.49	-1960.96	3079.77	692.96	7.304e+04	-2.646e+06	-6.773e+05	-1.896e+06	1.216e+06
		544	188.90	4026.59	2244.24	2252.57	4018.26	-121.55	2.338e+06	-5.718e+06	-7.729e+05	-2.606e+06	-3.922e+06
		542	182.00	2908.43	-2566.76	-1775.67	2117.34	1924.98	2.433e+06	-5.263e+06	-2.693e+05	-2.561e+06	3.673e+06
467	37	541	79.75	3859.11	906.12	1114.95	3650.28	757.00	2903.93	-2.827e+06	-9.595e+05	-1.864e+06	-1.341e+06
		543	69.92	3150.15	-1963.65	-1891.27	3077.76	604.09	9.263e+04	-2.520e+06	-6.156e+05	-1.811e+06	1.161e+06
		544	182.44	4067.80	2266.13	2276.88	4057.04	138.78	2.248e+06	-5.492e+06	-7.444e+05	-2.499e+06	-3.769e+06
		542	173.73	2768.77	-2363.96	-1750.87	2155.68	1664.62	2.342e+06	-5.036e+06	-2.397e+05	-2.454e+06	3.519e+06
468	13	543	86.98	3997.31	1342.22	1778.11	3561.41	983.53	-5.901e+04	-3.120e+06	-1.271e+06	-1.908e+06	-1.497e+06
		545	64.45	2950.52	-2904.21	-2689.88	2736.19	1099.51	1.469e+05	-2.283e+06	-3.671e+05	-1.769e+06	9.923e+05
		546	191.08	4164.59	3075.22	3126.75	4113.06	231.26	2.183e+06	-5.873e+06	-1.183e+06	-2.507e+06	-3.973e+06
		544	167.48	2661.55	-3763.46	-2691.53	1589.61	2395.44	2.411e+06	-4.649e+06	1.869e+05	-2.425e+06	3.279e+06
468	37	543	84.16	4074.68	1332.14	1847.81	3559.01	1071.60	-4.051e+04	-2.993e+06	-1.210e+06	-1.823e+06	-1.444e+06
		545	61.87	2918.58	-2804.82	-2620.57	2734.32	1010.25	1.688e+05	-2.158e+06	-3.057e+05	-1.683e+06	9.374e+05
		546	184.62	4353.51	2948.39	3149.93	4151.97	492.52	2.092e+06	-5.647e+06	-1.156e+06	-2.399e+06	-3.819e+06
		544	159.18	2507.31	-3546.70	-2666.71	1627.32	2133.80	2.321e+06	-4.422e+06	2.169e+05	-2.319e+06	3.124e+06
469	13	545	88.18	4138.08	1567.94	2457.83	3248.20	1222.80	-8.651e+04	-3.159e+06	-1.467e+06	-1.779e+06	-1.528e+06
		547	55.43	2586.57	-3747.44	-3370.20	2209.33	1499.04	2.348e+05	-1.852e+06	-5.512e+04	-1.562e+06	7.218e+05
		548	184.90	4432.73	3432.55	3890.99	3974.29	498.35	1.938e+06	-5.766e+06	-1.540e+06	-2.288e+06	-3.834e+06
		546	146.52	2298.38	-4958.09	-3549.72	890.01	2869.89	2.293e+06	-3.855e+06	6.221e+05	-2.184e+06	2.735e+06
469	37	545	85.36	4245.43	1526.24	2525.90	3245.78	1311.09	-6.825e+04	-3.031e+06	-1.407e+06	-1.693e+06	-1.475e+06
		547	53.19	2547.33	-3641.36	-3301.33	2207.30	1410.22	2.618e+05	-1.732e+06	5560.11	-1.476e+06	6.673e+05
		548	178.47	4725.50	3201.32	3914.13	4012.69	760.49	1.848e+06	-5.539e+06	-1.512e+06	-2.180e+06	-3.678e+06
		546	138.28	2129.82	-4727.58	-3525.42	927.66	2607.39	2.205e+06	-3.630e+06	6.515e+05	-2.076e+06	2.579e+06
470	13	548	120.73	1841.41	-6053.85	64.28	-4276.73	-3297.38	2.101e+06	-2.939e+06	-1.848e+06	1.010e+06	-2.076e+06
		547	86.37	4272.02	1469.29	2738.10	3003.21	-1395.08	-1.037e+05	-3.080e+06	-1.568e+06	-1.616e+06	1.488e+06
		549	47.13	2087.91	-4448.07	1513.54	-3873.70	-1850.45	3.508e+05	-1.396e+06	-1.282e+06	2.366e+05	-4.319e+05
		550	170.75	4829.06	3247.68	3613.39	4463.35	-666.77	1.622e+06	-5.400e+06	-1.963e+06	-1.815e+06	3.510e+06
470	37	548	112.70	1660.46	-5811.36	102.69	-4253.59	-3035.25	2.019e+06	-2.721e+06	-1.739e+06	1.038e+06	-1.920e+06
		547	83.59	4397.46	1410.68	2736.06	3072.08	-1483.91	-8.439e+04	-2.953e+06	-1.482e+06	-1.555e+06	1.434e+06
		549	45.52	2042.13	-4336.66	1511.12	-3805.65	-1762.15	3.869e+05	-1.286e+06	-1.196e+06	2.965e+05	-3.782e+05
		550	164.43	5088.42	3050.27	3651.03	4487.65	-929.26	1.534e+06	-5.175e+06	-1.856e+06	-1.785e+06	3.354e+06
471	13	550	92.45	1358.86	-7007.00	-832.43	-4815.71	-3678.35	1.681e+06	-1.987e+06	-1.433e+06	1.307e+06	-1.351e+06
		549	81.06	4290.44	1139.59	2073.00	3357.04	-1438.67	-9.871e+04	-2.866e+06	-1.290e+06	-1.675e+06	1.370e+06
		551	41.07	1535.14	-5072.26	713.94	-4251.07	-2179.81	4.779e+05	-9.668e+05	-9.538e+05	4.648e+05	-1.366e+05
		552	149.51	5079.76	2796.96	3044.23	4832.49	-709.45	1.258e+06	-4.795e+06	-1.562e+06	-1.975e+06	3.019e+06
471	37	550	84.94	1166.09	-6752.14	-793.52	-4792.54	-3417.10	1.794e+06	-1.784e+06	-1.324e+06	1.335e+06	-1.197e+06
		549	78.37	4420.20	1077.30	2071.15	3426.35	-1527.94	-7.771e+04	-2.740e+06	-1.204e+06	-1.614e+06	1.315e+06
		551	40.46	1483.86	-4953.70	711.53	-4181.37	-2091.75	5.307e+05	-8.735e+05	-8.686e+05	5.258e+05	-8.339e+04
		552	143.43	5285.32	2653.95	3081.94	4857.32	-971.10	1.174e+06	-4.575e+06	-1.455e+06	-1.945e+06	2.864e+06
472	7	552	171.38	3312.68	-4693.19	126.16	-1506.67	-3918.80	2.008e+06	-4.818e+06	-2.204e+06	-6.056e+05	-3.318e+06
		551	60.65	1867.47	658.35	1635.96	889.85	475.73	1.054e+04	-2.304e+06	-1.621e+06	-6.719e+05	-1.355e+06
		506	67.77	1843.24	-2017.26	1203.99	-1378.00	-1434.99	-3.012e+04	-2.489e+06	-1.649e+06	-8.705e+05	-1.166e+06
		505	160.22	4200.80	-830.28	1689.82	1680.70	2515.54	2.033e+06	-4.564e+06	-2.217e+06	-3.143e+05	3.158e+06

Elem.	Cmb	Nodo	Von Mises	N max	N min	N 1	N 2	N 1-2	M max	M min	M 1	M 2	M 1-2
472	34	552	163.12	3091.33	-4408.74	164.95	-1482.36	-3658.46	1.918e+06	-4.592e+06	-2.097e+06	-5.771e+05	-3.165e+06
		551	57.82	1809.96	783.57	1633.96	959.57	386.87	2.958e+04	-2.176e+06	-1.537e+06	-6.102e+05	1.001e+06
		506	64.41	1787.87	-1893.16	1201.81	-1307.10	-1346.79	-1.107e+04	-2.361e+06	-1.564e+06	-8.085e+05	-1.113e+06
		505	151.96	3972.03	-538.37	1728.15	1705.50	2255.17	1.942e+06	-4.338e+06	-2.111e+06	-2.847e+05	3.004e+06
473	7	506	48.08	-1023.29	-2439.30	-2425.84	-1036.75	137.44	-7.649e+05	-1.927e+06	-1.832e+06	-8.600e+05	3.184e+05
		396	42.09	-829.47	-2194.56	-2193.50	-830.54	-38.13	-7.811e+05	-1.701e+06	-1.606e+06	-8.753e+05	2.789e+05
		398	41.41	-1075.48	-2102.28	-2061.81	-1115.95	-199.79	-7.454e+05	-1.677e+06	-1.641e+06	-7.815e+05	1.799e+05
		507	49.20	-534.71	-2345.59	-2298.80	-581.50	-287.31	-7.389e+05	-1.997e+06	-1.893e+06	-8.425e+05	3.459e+05
473	34	506	45.60	-921.80	-2269.32	-2259.31	-931.81	115.73	-7.057e+05	-1.828e+06	-1.736e+06	-7.984e+05	3.089e+05
		396	39.73	-712.22	-2034.94	-2032.95	-714.20	-51.24	-7.149e+05	-1.608e+06	-1.515e+06	-8.073e+05	2.720e+05
		398	39.05	-959.71	-1943.78	-1899.69	-1003.81	-203.58	-6.796e+05	-1.584e+06	-1.548e+06	-7.161e+05	1.779e+05
		507	46.66	-429.18	-2177.17	-2124.80	-481.55	-297.98	-6.797e+05	-1.895e+06	-1.793e+06	-7.822e+05	3.378e+05
474	7	507	47.64	-1115.79	-2330.34	-2319.25	-1126.88	-115.51	-7.278e+05	-1.916e+06	-1.884e+06	-7.590e+05	1.900e+05
		400	41.14	-814.01	-2126.72	-2087.80	-852.94	-222.68	-7.510e+05	-1.665e+06	-1.625e+06	-7.906e+05	1.860e+05
		402	40.09	-1066.58	-2052.18	-1920.41	-1198.35	-335.42	-6.965e+05	-1.625e+06	-1.618e+06	-7.034e+05	8.000e+04
		509	46.96	-507.22	-2225.55	-2056.11	-676.66	-512.30	-6.696e+05	-1.905e+06	-1.870e+06	-7.045e+05	2.048e+05
474	34	507	45.13	-1015.57	-2157.81	-2144.91	-1028.46	-120.68	-6.680e+05	-1.816e+06	-1.784e+06	-7.004e+05	1.900e+05
		400	38.77	-699.33	-1965.92	-1924.07	-741.18	-226.40	-6.852e+05	-1.572e+06	-1.531e+06	-7.255e+05	1.845e+05
		402	37.73	-951.90	-1891.09	-1756.31	-1086.68	-329.28	-6.306e+05	-1.532e+06	-1.524e+06	-6.385e+05	8.371e+04
		509	44.48	-405.60	-2054.42	-1881.27	-578.74	-505.48	-6.096e+05	-1.806e+06	-1.769e+06	-6.464e+05	2.065e+05
475	7	509	46.12	-1161.62	-2162.21	-2074.68	-1249.16	-282.71	-6.368e+05	-1.856e+06	-1.854e+06	-6.389e+05	5.029e+04
		404	39.32	-792.99	-2007.57	-1885.03	-915.53	-365.81	-6.951e+05	-1.594e+06	-1.585e+06	-7.040e+05	8.894e+04
		406	37.92	-1040.38	-1947.30	-1697.25	-1290.43	-405.28	-6.251e+05	-1.538e+06	-1.538e+06	-6.253e+05	-1.551e+04
		511	43.61	-471.44	-2048.90	-1725.78	-794.55	-636.63	-5.579e+05	-1.761e+06	-1.759e+06	-5.602e+05	5.278e+04
475	34	509	43.62	-1062.49	-1987.35	-1900.00	-1149.84	-270.46	-5.759e+05	-1.756e+06	-1.753e+06	-5.790e+05	5.998e+04
		404	36.96	-680.40	-1846.15	-1721.86	-804.69	-359.77	-6.296e+05	-1.501e+06	-1.491e+06	-6.396e+05	9.304e+04
		406	35.57	-925.91	-1784.98	-1535.18	-1175.71	-390.12	-5.586e+05	-1.445e+06	-1.445e+06	-5.587e+05	-6686.26
		511	41.24	-373.07	-1875.54	-1557.71	-690.91	-613.61	-4.964e+05	-1.665e+06	-1.661e+06	-4.999e+05	6.343e+04
476	7	513	41.43	-398.91	-1780.45	-467.38	-1711.98	299.84	-4.038e+05	-1.664e+06	-5.789e+05	-1.489e+06	-4.360e+05
		511	41.81	-1124.96	-2028.90	-1127.28	-2026.58	-45.68	-5.048e+05	-1.666e+06	-6.851e+05	-1.485e+06	-4.204e+05
		410	35.57	-709.26	-1836.81	-739.89	-1806.18	183.30	-5.634e+05	-1.447e+06	-7.085e+05	-1.302e+06	-3.274e+05
		412	32.99	-1022.42	-1613.66	-1102.20	-1533.89	202.00	-4.627e+05	-1.338e+06	-5.312e+05	-1.270e+06	-2.352e+05
476	34	513	39.13	-299.22	-1606.01	-369.68	-1535.55	295.14	-3.397e+05	-1.567e+06	-5.212e+05	-1.386e+06	-4.358e+05
		511	39.49	-1028.57	-1853.67	-1030.36	-1851.88	-38.33	-4.418e+05	-1.571e+06	-6.275e+05	-1.385e+06	-4.185e+05
		410	33.27	-595.74	-1673.39	-629.28	-1639.85	187.15	-4.959e+05	-1.355e+06	-6.444e+05	-1.207e+06	-3.249e+05
		412	30.76	-908.02	-1454.16	-991.52	-1370.66	196.55	-3.947e+05	-1.248e+06	-4.671e+05	-1.175e+06	-2.377e+05
477	7	515	36.31	-341.74	-1499.44	-374.82	-1466.37	192.86	-2.437e+05	-1.433e+06	-4.966e+05	-1.180e+06	-4.867e+05
		513	38.04	-1138.13	-1759.02	-1139.69	-1757.46	-31.08	-3.492e+05	-1.501e+06	-6.139e+05	-1.236e+06	-4.846e+05
		414	31.83	-662.45	-1633.28	-672.22	-1623.51	96.92	-4.611e+05	-1.295e+06	-6.836e+05	-1.073e+06	-3.688e+05
		416	29.13	-967.31	-1443.57	-1051.00	-1359.88	181.26	-3.523e+05	-1.179e+06	-4.861e+05	-1.045e+06	-3.045e+05
477	34	515	34.30	-242.83	-1325.59	-276.41	-1292.01	187.69	-1.758e+05	-1.342e+06	-4.379e+05	-1.080e+06	-4.867e+05
		513	35.89	-1040.68	-1583.72	-1041.77	-1582.64	-24.27	-2.824e+05	-1.409e+06	-5.558e+05	-1.135e+06	-4.829e+05
		414	29.64	-548.89	-1471.07	-560.56	-1459.40	103.06	-3.915e+05	-1.206e+06	-6.186e+05	-9.786e+05	-3.651e+05
		416	27.05	-848.56	-1286.84	-939.25	-1196.15	177.54	-2.813e+05	-1.091e+06	-4.210e+05	-9.516e+05	-3.060e+05
478	7	517	30.85	-296.31	-1199.24	-308.11	-1187.44	102.51	-7.949e+04	-1.177e+06	-4.032e+05	-8.531e+05	-5.004e+05
		515	33.74	-1109.19	-1465.58	-1109.96	-1464.81	16.58	-1.742e+05	-1.303e+06	-5.297e+05	-9.475e+05	-5.244e+05
		418	27.72	-623.12	-1401.85	-625.35	-1399.62	41.67	-3.481e+05	-1.126e+06	-6.521e+05	-8.216e+05	-3.794e+05
		420	25.10	-870.60	-1279.01	-984.07	-1165.54	182.94	-2.332e+05	-1.009e+06	-4.453e+05	-7.966e+05	-3.457e+05
478	45	517	30.18	413.60	-707.55	338.20	-632.15	280.80	1.172e+06	1.807e+05	1.891e+05	1.164e+06	-9.081e+04
		515	33.14	479.01	-1613.39	18.75	-1153.13	866.73	1.221e+06	1.459e+05	1.618e+05	1.205e+06	-1.296e+05
		418	27.27	708.60	-1105.77	649.59	-1046.75	321.86	9.758e+05	8.238e+04	8.310e+04	9.751e+05	-2.534e+04
		420	26.98	430.41	-1114.98	181.60	-866.17	567.98	1.001e+06	1.246e+05	1.388e+05	9.871e+05	-1.104e+05
479	7	511	45.94	-575.56	-1848.83	-1297.71	-1126.69	-630.87	-5.224e+05	-1.881e+06	-1.880e+06	-5.228e+05	-2.257e+04
		406	36.95	-1006.89	-1839.52	-1712.43	-1133.98	-299.45	-6.300e+05	-1.499e+06	-1.497e+06	-6.318e+05	3.899e+04
		408	36.17	-853.31	-1795.49	-1542.11	-1106.69	-417.77	-5.785e+05	-1.466e+06	-1.460e+06	-5.849e+05	-7.494e+04
479	34	511	43.41	-468.20	-1686.46	-1133.79	-1020.87	-606.51	-4.603e+05	-1.777e+06	-1.777e+06	-4.603e+05	-7892.17
		406	34.67	-894.66	-1682.44	-1553.40	-1023.70	-291.56	-5.652e+05	-1.409e+06	-1.407e+06	-5.675e+05	4.456e+04
		408	33.85	-746.47	-1632.75	-1387.74	-991.48	-396.39	-5.135e+05	-1.374e+06	-1.369e+06	-5.182e+05	-6.354e+04
480	7	506	51.55	-807.03	-2102.22	-2100.82	-808.43	-42.54	-7.486e+05	-2.102e+06	-1.965e+06	-8.857e+05	4.085e+05
		393	41.85	-953.06	-2054.91	-2036.68	-971.28	140.53	-7.530e+05	-1.693e+06	-1.567e+06	-8.789e+05	3.202e+05
		396	40.21	-944.34	-2205.18	-2199.37	-950.14	-85.36	-7.676e+05	-1.615e+06	-1.560e+06	-8.223e+05	2.084e+05
480	34	506	48.92	-697.91	-1941.80	-1938.31	-701.40	-65.77	-6.892e+05	-1.996e+06	-1.863e+06	-8.221e+05	3.950e+05
		393	39.51	-840.08	-1898.26	-1884.25	-854.09	120.96	-6.885e+05	-1.600e+06	-1.478e+06	-8.105e+05	3.104e+05

Elem.	Cmb	Nodo	Von Mises	N max	N min	N 1	N 2	N 1-2	M max	M min	M 1	M 2	M 1-2
481	7	396	37.92	-831.10	-2048.77	-2041.90	-837.97	-91.21	-7.022e+05	-1.526e+06	-1.471e+06	-7.566e+05	2.047e+05
		507	51.25	-765.93	-2029.46	-1933.00	-862.39	-335.53	-7.076e+05	-2.099e+06	-2.039e+06	-7.674e+05	2.821e+05
		398	40.95	-1001.79	-2009.27	-2008.56	-1002.50	-26.73	-7.385e+05	-1.659e+06	-1.594e+06	-8.032e+05	2.353e+05
		400	39.59	-936.18	-2149.01	-2096.45	-988.73	-246.93	-7.300e+05	-1.592e+06	-1.576e+06	-7.457e+05	1.153e+05
481	34	507	48.58	-657.21	-1869.31	-1762.72	-763.80	-343.27	-6.486e+05	-1.992e+06	-1.932e+06	-7.087e+05	2.778e+05
		398	38.62	-889.32	-1851.91	-1850.37	-890.85	-38.44	-6.741e+05	-1.567e+06	-1.503e+06	-7.381e+05	2.303e+05
		400	37.28	-825.76	-1989.46	-1936.31	-878.92	-242.96	-6.651e+05	-1.501e+06	-1.485e+06	-6.818e+05	1.169e+05
482	7	509	49.42	-695.62	-1926.29	-1622.88	-999.04	-530.42	-6.280e+05	-2.028e+06	-2.017e+06	-6.391e+05	1.243e+05
		402	39.29	-1014.91	-1935.34	-1893.64	-1056.60	-191.41	-6.968e+05	-1.593e+06	-1.574e+06	-7.165e+05	1.315e+05
		404	38.21	-903.00	-2041.98	-1894.91	-1050.07	-381.94	-6.663e+05	-1.539e+06	-1.539e+06	-6.665e+05	1.107e+04
482	34	509	46.78	-586.97	-1765.96	-1452.02	-900.91	-521.13	-5.683e+05	-1.921e+06	-1.909e+06	-5.809e+05	1.303e+05
		402	36.98	-902.88	-1778.01	-1733.22	-947.67	-192.86	-6.324e+05	-1.502e+06	-1.482e+06	-6.530e+05	1.321e+05
		404	35.89	-795.13	-1879.59	-1735.76	-938.96	-367.82	-6.017e+05	-1.447e+06	-1.447e+06	-6.021e+05	1.828e+04
483	7	511	44.80	-827.16	-1831.19	-1830.70	-827.66	22.34	-5.257e+05	-1.823e+06	-1.369e+06	-9.791e+05	6.185e+05
		408	36.68	-934.96	-1778.00	-1719.48	-993.48	214.26	-5.911e+05	-1.486e+06	-1.159e+06	-9.179e+05	4.307e+05
		410	33.22	-827.34	-1825.47	-1823.65	-829.16	42.53	-5.450e+05	-1.342e+06	-1.104e+06	-7.828e+05	3.645e+05
483	34	511	42.28	-721.84	-1666.80	-1666.79	-721.84	-2.03	-4.627e+05	-1.720e+06	-1.266e+06	-9.167e+05	6.038e+05
		408	34.35	-827.81	-1615.56	-1565.10	-878.28	192.89	-5.264e+05	-1.392e+06	-1.068e+06	-8.512e+05	4.193e+05
		410	31.02	-717.60	-1665.89	-1664.62	-718.87	34.65	-4.778e+05	-1.254e+06	-1.013e+06	-7.186e+05	3.589e+05
484	7	418	26.03	-736.36	-1413.05	-1185.87	-963.53	319.56	-3.248e+05	-1.043e+06	-3.920e+05	-9.762e+05	2.092e+05
		515	36.43	-582.74	-1421.36	-1310.87	-693.24	283.64	-2.109e+05	-1.451e+06	-3.117e+05	-1.350e+06	3.388e+05
		416	29.29	-907.08	-1325.44	-1110.90	-1121.62	209.11	-3.813e+05	-1.185e+06	-4.197e+05	-1.147e+06	1.715e+05
484	45	418	26.44	527.15	-1036.82	-736.00	226.34	616.42	9.592e+05	9.222e+04	6.907e+05	3.607e+05	-4.009e+05
		515	36.40	578.88	-1939.07	-1476.61	116.42	974.98	1.280e+06	1.081e+05	8.953e+05	4.924e+05	-5.500e+05
		416	24.71	554.41	-873.52	-592.90	273.79	567.41	8.977e+05	6.912e+04	5.797e+05	3.872e+05	-4.030e+05
485	7	513	40.98	-707.31	-1645.15	-1594.29	-758.16	-212.39	-3.746e+05	-1.656e+06	-1.342e+06	-6.890e+05	5.515e+05
		412	33.29	-928.93	-1542.33	-1532.26	-939.00	77.95	-4.917e+05	-1.350e+06	-1.107e+06	-7.341e+05	3.862e+05
		414	29.79	-786.26	-1635.97	-1628.63	-793.59	-78.59	-4.400e+05	-1.199e+06	-1.038e+06	-6.010e+05	3.104e+05
485	34	513	38.60	-600.33	-1483.16	-1423.47	-660.03	-221.66	-3.089e+05	-1.555e+06	-1.233e+06	-6.308e+05	5.454e+05
		412	31.05	-820.52	-1380.44	-1373.07	-827.89	63.83	-4.259e+05	-1.259e+06	-1.015e+06	-6.697e+05	3.790e+05
		414	27.67	-677.14	-1475.72	-1468.20	-684.66	-77.13	-3.707e+05	-1.113e+06	-9.465e+05	-5.374e+05	3.098e+05
486	30	422	26.89	455.06	-1020.75	-773.28	207.60	551.34	9.905e+05	1.111e+05	7.174e+05	3.842e+05	-4.069e+05
		517	35.37	380.28	-1651.97	-1287.55	15.86	779.61	1.293e+06	1.592e+05	9.023e+05	5.501e+05	-5.389e+05
		420	25.02	540.15	-823.49	-618.06	334.73	487.78	9.381e+05	1.146e+05	6.270e+05	4.258e+05	-3.993e+05
486	45	422	26.89	455.06	-1020.75	-773.28	207.60	551.34	9.905e+05	1.111e+05	7.174e+05	3.842e+05	-4.069e+05
		517	35.37	380.28	-1651.97	-1287.55	15.86	779.61	1.293e+06	1.592e+05	9.023e+05	5.501e+05	-5.389e+05
		420	25.02	540.15	-823.49	-618.06	334.73	487.78	9.381e+05	1.146e+05	6.270e+05	4.258e+05	-3.993e+05
487	7	549	47.72	-788.80	-2417.07	-2312.89	-892.97	-398.46	-6.760e+05	-1.895e+06	-1.865e+06	-7.058e+05	-1.880e+05
		498	40.41	-773.63	-2130.02	-2027.70	-875.95	-358.22	-7.061e+05	-1.620e+06	-1.616e+06	-7.105e+05	-6.292e+04
		500	41.32	-959.03	-2196.88	-1979.44	-1176.47	-471.04	-7.516e+05	-1.659e+06	-1.626e+06	-7.843e+05	-1.690e+05
		551	47.81	-504.86	-2468.19	-2061.84	-911.22	-795.42	-7.323e+05	-1.915e+06	-1.889e+06	-7.583e+05	-1.734e+05
487	34	549	45.27	-682.22	-2250.89	-2138.07	-795.05	-405.28	-6.163e+05	-1.795e+06	-1.764e+06	-6.476e+05	-1.897e+05
		498	38.08	-654.49	-1973.39	-1863.59	-764.29	-364.36	-6.405e+05	-1.527e+06	-1.522e+06	-6.455e+05	-6.663e+04
		500	38.96	-840.72	-2039.70	-1815.72	-1064.71	-467.31	-6.860e+05	-1.566e+06	-1.533e+06	-7.191e+05	-1.675e+05
		551	45.34	-394.52	-2305.77	-1887.48	-812.81	-790.25	-6.727e+05	-1.815e+06	-1.788e+06	-6.996e+05	-1.733e+05
488	7	551	49.65	-942.88	-2407.10	-2136.82	-1213.15	-568.06	-7.427e+05	-1.990e+06	-1.896e+06	-8.366e+05	-3.292e+05
		502	41.57	-826.01	-2141.99	-1912.44	-1055.56	-499.39	-7.515e+05	-1.674e+06	-1.644e+06	-7.813e+05	-1.633e+05
		504	42.15	-1015.60	-2219.00	-1840.50	-1394.10	-558.78	-7.801e+05	-1.697e+06	-1.614e+06	-8.634e+05	-2.635e+05
		506	47.96	-544.30	-2471.10	-1799.83	-1215.57	-918.04	-7.656e+05	-1.929e+06	-1.842e+06	-8.526e+05	-3.059e+05
488	34	551	47.11	-837.24	-2238.92	-1962.93	-1113.24	-557.39	-6.836e+05	-1.888e+06	-1.796e+06	-7.763e+05	-3.211e+05
		502	39.23	-707.76	-1985.89	-1750.25	-943.40	-495.63	-6.858e+05	-1.581e+06	-1.551e+06	-7.159e+05	-1.613e+05
		504	39.79	-897.37	-2060.49	-1680.03	-1277.84	-545.69	-7.140e+05	-1.604e+06	-1.522e+06	-7.955e+05	-2.566e+05
		506	45.50	-438.29	-2305.54	-1633.26	-1110.57	-896.30	-7.064e+05	-1.831e+06	-1.746e+06	-7.910e+05	-2.964e+05
489	13	488	43.37	-277.81	-1760.78	-1011.43	-1027.17	741.44	-7.514e+05	-1.872e+06	-8.677e+05	-1.756e+06	-3.417e+05
		490	41.60	-345.26	-2198.93	-1751.89	-792.31	792.98	-6.591e+05	-1.799e+06	-7.111e+05	-1.747e+06	-2.377e+05
		547	48.12	375.92	-1896.50	-647.93	-872.64	1130.64	-5.803e+05	-2.056e+06	-6.906e+05	-1.946e+06	-3.580e+05
		545	50.93	-656.18	-2079.49	-1642.75	-1092.91	656.41	-6.834e+05	-2.171e+06	-7.915e+05	-2.063e+06	-3.862e+05
489	37	488	41.01	-135.14	-1629.45	-900.71	-863.88	746.93	-6.857e+05	-1.779e+06	-8.036e+05	-1.661e+06	-3.392e+05
		490	39.33	-195.37	-2072.03	-1641.34	-626.06	789.16	-5.924e+05	-1.706e+06	-6.469e+05	-1.652e+06	-2.403e+05
		547	46.48	501.23	-1750.08	-550.97	-697.88	1123.26	-5.185e+05	-1.960e+06	-6.330e+05	-1.845e+06	-3.899e+05
		545	48.43	-498.84	-1962.82	-1545.09	-916.57	661.10	-6.221e+05	-2.071e+06	-7.337e+05	-1.960e+06	-3.863e+05
490	13	480	46.78	-528.37	-1720.84	-1372.78	-876.43	542.13	-8.589e+05	-2.011e+06	-8.729e+05	-1.997e+06	-1.262e+05
		482	45.95	-542.34	-1959.53	-1840.66	-661.21	392.85	-8.139e+05	-1.982e+06	-8.141e+05	-1.981e+06	1.529e+04

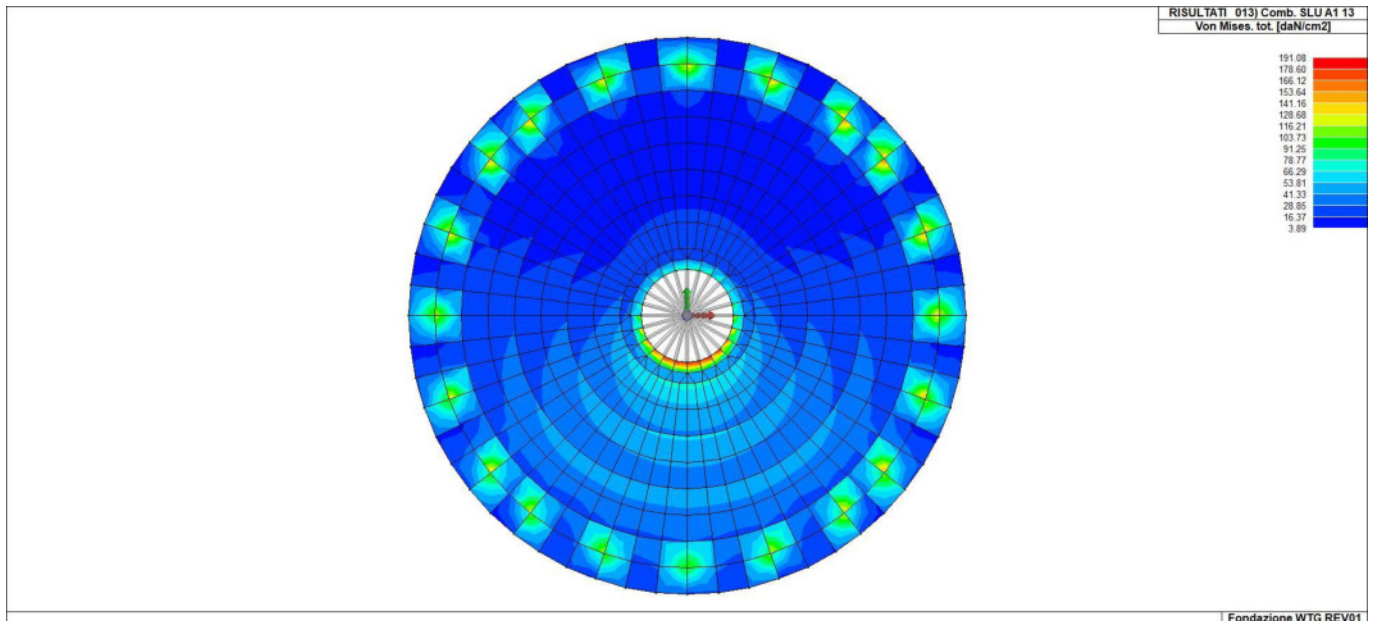
Elem.	Cmb	Nodo	Von Mises	N max	N min	N 1	N 2	N 1-2	M max	M min	M 1	M 2	M 1-2
		543	54.58	72.33	-1840.63	-1062.68	-705.62	939.67	-8.141e+05	-2.349e+06	-8.238e+05	-2.339e+06	-1.216e+05
		541	53.54	-1077.61	-1505.74	-1375.55	-1207.79	196.95	-8.480e+05	-2.266e+06	-8.557e+05	-2.258e+06	-1.043e+05
490	37	480	44.41	-376.49	-1595.84	-1259.90	-712.42	544.76	-7.928e+05	-1.918e+06	-8.068e+05	-1.904e+06	-1.248e+05
		482	43.59	-388.65	-1838.96	-1727.81	-499.80	385.81	-7.481e+05	-1.889e+06	-7.482e+05	-1.889e+06	1.127e+04
		543	52.04	211.45	-1705.80	-963.79	-530.56	933.83	-7.549e+05	-2.247e+06	-7.650e+05	-2.237e+06	-1.227e+05
		541	51.06	-919.01	-1392.87	-1276.87	-1035.00	203.74	-7.887e+05	-2.168e+06	-7.965e+05	-2.160e+06	-1.028e+05
491	13	484	45.62	-407.83	-1747.62	-1202.93	-952.51	658.09	-8.220e+05	-1.964e+06	-8.746e+05	-1.911e+06	-2.396e+05
		486	44.30	-456.54	-2092.88	-1832.67	-716.75	598.40	-7.513e+05	-1.912e+06	-7.622e+05	-1.901e+06	-1.121e+05
		545	51.90	258.67	-1896.51	-849.87	-787.97	1077.14	-7.247e+05	-2.235e+06	-7.733e+05	-2.186e+06	-2.665e+05
		543	52.93	-890.40	-1794.26	-1538.33	-1146.33	407.22	-8.004e+05	-2.249e+06	-8.423e+05	-2.207e+06	-2.430e+05
491	37	484	43.25	-261.13	-1618.84	-1091.18	-788.79	661.81	-7.561e+05	-1.871e+06	-8.095e+05	-1.818e+06	-2.381e+05
		486	41.93	-304.94	-1968.71	-1721.00	-552.65	592.26	-6.853e+05	-1.819e+06	-6.972e+05	-1.807e+06	-1.158e+05
		545	49.53	390.04	-1755.12	-751.95	-613.13	1070.33	-6.645e+05	-2.136e+06	-7.152e+05	-2.085e+06	-2.682e+05
		543	50.42	-731.81	-1680.09	-1439.91	-971.99	412.39	-7.404e+05	-2.150e+06	-7.837e+05	-2.107e+06	-2.430e+05
492	13	547	45.96	-695.48	-2207.94	-1686.96	-1216.46	-718.70	-5.126e+05	-1.936e+06	-1.426e+06	-1.023e+06	6.826e+05
		494	38.95	83.68	-1970.18	-1495.48	-391.02	-865.81	-5.793e+05	-1.685e+06	-1.277e+06	-9.871e+05	5.335e+05
		496	36.59	-213.74	-2225.86	-1078.96	-1360.64	-996.15	-4.489e+05	-1.545e+06	-1.275e+06	-7.190e+05	4.724e+05
		549	47.86	755.89	-1941.43	-1322.76	137.22	-1134.02	-3.786e+05	-1.931e+06	-1.408e+06	-9.007e+05	7.333e+05
492	37	547	43.65	-546.91	-2084.88	-1518.93	-1112.86	-741.70	-4.490e+05	-1.842e+06	-1.329e+06	-9.622e+05	6.719e+05
		494	37.40	222.60	-1832.15	-1333.33	-276.22	-880.98	-5.114e+05	-1.593e+06	-1.184e+06	-9.205e+05	5.247e+05
		496	35.16	-66.80	-2098.89	-915.87	-1249.82	-1002.23	-3.805e+05	-1.455e+06	-1.181e+06	-6.546e+05	4.683e+05
		549	46.34	883.40	-1794.80	-1147.98	236.59	-1146.27	-3.138e+05	-1.834e+06	-1.307e+06	-8.408e+05	7.236e+05
493	7	506	51.44	-586.76	-2181.79	-1376.39	-1392.17	-797.48	-7.486e+05	-2.104e+06	-1.978e+06	-8.750e+05	-3.942e+05
		504	40.15	-987.73	-2115.78	-1855.50	-1248.01	-475.25	-7.661e+05	-1.616e+06	-1.567e+06	-8.144e+05	-1.966e+05
		393	41.90	-923.09	-2130.38	-1657.06	-1396.42	-589.41	-7.560e+05	-1.693e+06	-1.577e+06	-8.726e+05	-3.093e+05
493	34	506	48.80	-474.41	-2024.58	-1213.86	-1285.13	-774.26	-6.892e+05	-1.998e+06	-1.876e+06	-8.114e+05	-3.807e+05
		504	37.87	-869.82	-1964.06	-1698.03	-1135.85	-469.40	-7.008e+05	-1.526e+06	-1.478e+06	-7.487e+05	-1.929e+05
		393	39.55	-811.06	-1972.79	-1504.63	-1279.22	-569.83	-6.915e+05	-1.600e+06	-1.488e+06	-8.042e+05	-2.995e+05
494	7	551	51.50	-620.80	-2119.32	-1652.55	-1087.57	-693.97	-7.106e+05	-2.095e+06	-2.044e+06	-7.621e+05	-6.221e+05
		500	39.58	-917.14	-2081.81	-1959.31	-1039.64	-357.31	-7.306e+05	-1.590e+06	-1.578e+06	-7.432e+05	-1.033e+05
		502	41.27	-910.30	-2202.93	-1906.97	-1206.26	-543.11	-7.437e+05	-1.656e+06	-1.597e+06	-8.024e+05	-2.239e+05
494	34	551	48.85	-506.43	-1964.80	-1482.24	-988.99	-686.21	-6.517e+05	-1.988e+06	-1.936e+06	-7.034e+05	-2.578e+05
		500	37.29	-799.29	-1929.70	-1799.16	-929.83	-361.28	-6.658e+05	-1.499e+06	-1.486e+06	-6.792e+05	-1.049e+05
		502	38.95	-797.70	-2045.73	-1748.82	-1094.61	-531.41	-6.793e+05	-1.564e+06	-1.506e+06	-7.372e+05	-2.189e+05
495	7	549	50.20	-586.41	-2092.21	-1903.72	-774.91	-498.30	-6.371e+05	-2.020e+06	-2.012e+06	-6.450e+05	-1.041e+05
		496	38.33	-817.29	-2024.88	-1994.97	-847.20	-187.70	-6.680e+05	-1.535e+06	-1.535e+06	-6.680e+05	547.42
		498	39.74	-860.67	-2175.32	-2029.49	-1006.50	-412.85	-7.034e+05	-1.588e+06	-1.572e+06	-7.198e+05	-1.194e+05
495	34	549	47.59	-472.39	-1937.28	-1732.90	-676.77	-507.57	-5.777e+05	-1.913e+06	-1.903e+06	-5.868e+05	-1.101e+05
		496	36.02	-700.22	-1871.65	-1835.78	-736.10	-201.82	-6.035e+05	-1.443e+06	-1.443e+06	-6.036e+05	6657.25
		498	37.45	-746.77	-2019.86	-1869.06	-897.57	-411.39	-6.391e+05	-1.497e+06	-1.480e+06	-6.562e+05	-1.200e+05
496	13	547	51.26	334.97	-2159.67	-1371.90	-452.80	-1159.58	-5.381e+05	-2.123e+06	-1.539e+06	-1.122e+06	7.646e+05
		492	40.09	-407.44	-1764.48	-1323.30	-848.63	-635.66	-6.188e+05	-1.728e+06	-1.307e+06	-1.1039e+06	5.381e+05
		494	36.27	-302.03	-2037.39	-1545.56	-793.86	-782.06	-5.570e+05	-1.555e+06	-1.237e+06	-8.746e+05	6.477e+05
496	37	547	49.52	482.30	-2037.29	-1208.00	-346.99	-1183.96	-4.744e+05	-2.020e+06	-1.435e+06	-1.060e+06	7.499e+05
		492	37.76	-258.99	-1643.34	-1168.91	-733.42	-657.03	-5.538e+05	-1.635e+06	-1.216e+06	-9.727e+05	5.267e+05
		494	34.07	-170.45	-1899.65	-1386.52	-683.57	-789.94	-4.894e+05	-1.467e+06	-1.146e+06	-8.104e+05	4.592e+05
497	13	545	56.98	589.21	-1949.78	119.44	-1480.02	-985.92	-6.742e+05	-2.381e+06	-2.363e+06	-6.918e+05	1.727e+05
		486	43.44	-552.30	-1799.44	-770.48	-1581.26	-473.82	-7.538e+05	-1.872e+06	-1.846e+06	-7.800e+05	1.690e+05
		488	42.20	-555.62	-1899.71	-838.10	-1617.24	-547.61	-7.164e+05	-1.802e+06	-1.801e+06	-7.173e+05	3.033e+04
497	37	545	55.06	739.84	-1831.43	290.30	-1381.89	-976.63	-6.142e+05	-2.274e+06	-2.255e+06	-6.336e+05	1.787e+05
		486	41.13	-399.51	-1682.88	-610.05	-1472.33	-475.27	-6.894e+05	-1.781e+06	-1.754e+06	-7.164e+05	1.696e+05
		488	39.87	-417.51	-1767.57	-678.95	-1506.13	-533.49	-6.515e+05	-1.710e+06	-1.709e+06	-6.529e+05	3.753e+04
498	13	482	45.43	-640.57	-1708.44	-768.61	-1580.40	346.90	-8.069e+05	-1.955e+06	-1.573e+06	-1.189e+06	-5.412e+05
		484	43.96	-663.81	-1879.02	-748.42	-1794.41	309.30	-7.950e+05	-1.874e+06	-1.386e+06	-1.282e+06	-5.368e+05
		543	57.88	266.47	-1717.76	62.72	-1514.01	602.31	-7.776e+05	-2.472e+06	-1.822e+06	-1.428e+06	-8.239e+05
498	37	482	43.09	-483.86	-1595.31	-626.74	-1452.43	372.01	-7.425e+05	-1.864e+06	-1.493e+06	-1.113e+06	-5.274e+05
		484	41.64	-523.71	-1749.15	-622.24	-1650.63	333.21	-7.300e+05	-1.783e+06	-1.313e+06	-1.200e+06	-5.236e+05
		543	55.89	424.06	-1606.47	197.77	-1380.19	638.97	-7.185e+05	-2.365e+06	-1.739e+06	-1.344e+06	-7.991e+05
499	13	478	46.46	-672.01	-1611.21	-783.59	-1499.63	303.89	-8.263e+05	-2.000e+06	-1.639e+06	-1.187e+06	-5.417e+05
		480	44.79	-739.56	-1839.10	-791.79	-1786.87	233.88	-8.408e+05	-1.907e+06	-1.468e+06	-1.279e+06	-5.245e+05
		541	57.08	-103.60	-1448.27	-260.35	-1291.53	431.51	-8.278e+05	-2.478e+06	-1.895e+06	-1.410e+06	-7.884e+05
499	37	478	44.10	-512.61	-1500.97	-636.38	-1377.21	327.12	-7.617e+05	-1.907e+06	-1.554e+06	-1.114e+06	-5.287e+05
		480	42.49	-596.40	-1712.62	-659.19	-1649.84	257.17	-7.754e+05	-1.817e+06	-1.391e+06	-1.201e+06	-5.122e+05

Elem.	Cmb	Nodo	Von Mises	N max	N min	N 1	N 2	N 1-2	M max	M min	M 1	M 2	M 1-2
500	13	541	55.08	62.72	-1345.06	-113.18	-1169.16	465.50	-7.684e+05	-2.371e+06	-1.806e+06	-1.334e+06	-7.658e+05
		547	53.91	823.72	-2149.65	468.59	-1794.52	-964.27	-5.353e+05	-2.196e+06	-2.196e+06	-5.353e+05	1886.46
		490	40.62	-452.83	-1896.38	-611.29	-1737.92	-451.26	-6.678e+05	-1.752e+06	-1.749e+06	-6.710e+05	5.892e+04
500	37	492	39.54	-290.37	-1868.85	-416.40	-1742.82	-427.84	-6.057e+05	-1.706e+06	-1.701e+06	-6.106e+05	-7.287e+04
		547	52.13	965.37	-2021.55	632.51	-1688.69	-939.91	-4.727e+05	-2.093e+06	-2.092e+06	-4.729e+05	1.656e+04
		490	38.34	-303.78	-1776.12	-452.26	-1627.63	-443.36	-6.028e+05	-1.662e+06	-1.658e+06	-6.067e+05	6.450e+04
501	30	492	37.22	-150.20	-1739.44	-262.03	-1627.62	-406.46	-5.403e+05	-1.614e+06	-1.610e+06	-5.439e+05	-6.147e+04
		519	31.83	262.33	-918.20	257.24	-913.11	77.35	1.212e+06	1.510e+05	1.631e+05	1.200e+06	1.125e+05
		517	30.30	419.25	-1166.04	149.98	-896.77	595.28	1.175e+06	1.822e+05	1.880e+05	1.169e+06	7.586e+04
501	45	424	26.68	475.28	-940.87	455.48	-921.07	166.25	9.967e+05	1.239e+05	1.338e+05	9.868e+05	9.236e+04
		426	26.37	377.19	-989.43	290.58	-902.82	332.96	9.718e+05	9.033e+04	9.044e+04	9.717e+05	9671.33
		519	31.83	262.33	-918.20	257.24	-913.11	77.35	1.212e+06	1.510e+05	1.631e+05	1.200e+06	1.125e+05
502	30	517	30.30	419.25	-1166.04	149.98	-896.77	595.28	1.175e+06	1.822e+05	1.880e+05	1.169e+06	7.586e+04
		424	26.68	475.28	-940.87	455.48	-921.07	166.25	9.967e+05	1.239e+05	1.338e+05	9.868e+05	9.236e+04
		426	26.37	377.19	-989.43	290.58	-902.82	332.96	9.718e+05	9.033e+04	9.044e+04	9.717e+05	9671.33
502	45	519	31.83	262.33	-918.20	257.24	-913.11	77.35	1.212e+06	1.510e+05	1.631e+05	1.200e+06	1.125e+05
		517	30.30	419.25	-1166.04	149.98	-896.77	595.28	1.175e+06	1.822e+05	1.880e+05	1.169e+06	7.586e+04
		424	26.68	475.28	-940.87	455.48	-921.07	166.25	9.967e+05	1.239e+05	1.338e+05	9.868e+05	9.236e+04
502	30	426	26.37	377.19	-989.43	290.58	-902.82	332.96	9.718e+05	9.033e+04	9.044e+04	9.717e+05	9671.33
		521	30.42	40.75	-819.27	32.76	-811.27	-82.54	1.127e+06	4.886e+04	1.178e+05	1.058e+06	2.638e+05
		519	29.95	421.68	-1099.45	285.41	-963.18	434.41	1.147e+06	1.267e+05	1.799e+05	1.094e+06	2.269e+05
502	45	428	25.61	345.82	-890.63	345.81	-890.62	-4.03	9.500e+05	9.105e+04	1.434e+05	8.977e+05	2.055e+05
		430	25.18	350.16	-933.60	330.82	-914.26	156.38	9.016e+05	2.566e+04	4.604e+04	8.812e+05	1.320e+05
		521	30.42	40.75	-819.27	32.76	-811.27	-82.54	1.127e+06	4.886e+04	1.178e+05	1.058e+06	2.638e+05
503	30	519	29.95	421.68	-1099.45	285.41	-963.18	434.41	1.147e+06	1.267e+05	1.799e+05	1.094e+06	2.269e+05
		428	25.61	345.82	-890.63	345.81	-890.62	-4.03	9.500e+05	9.105e+04	1.434e+05	8.977e+05	2.055e+05
		430	25.18	350.16	-933.60	330.82	-914.26	156.38	9.016e+05	2.566e+04	4.604e+04	8.812e+05	1.320e+05
503	45	521	30.42	40.75	-819.27	32.76	-811.27	-82.54	1.127e+06	4.886e+04	1.178e+05	1.058e+06	2.638e+05
		519	29.95	421.68	-1099.45	285.41	-963.18	434.41	1.147e+06	1.267e+05	1.799e+05	1.094e+06	2.269e+05
		428	25.61	345.82	-890.63	345.81	-890.62	-4.03	9.500e+05	9.105e+04	1.434e+05	8.977e+05	2.055e+05
503	30	430	25.18	350.16	-933.60	330.82	-914.26	156.38	9.016e+05	2.566e+04	4.604e+04	8.812e+05	1.320e+05
		523	28.87	-141.75	-770.37	-188.46	-723.66	-164.87	9.894e+05	-1.200e+05	3.997e+04	8.295e+05	3.897e+05
		521	29.50	409.20	-1045.58	374.24	-1010.62	222.80	1.069e+06	-1.095e+04	1.377e+05	9.207e+05	3.721e+05
503	45	432	23.97	218.04	-866.69	198.02	-846.67	-146.00	8.611e+05	2.199e+04	1.462e+05	7.369e+05	2.980e+05
		434	23.69	311.48	-910.43	311.04	-909.99	-23.00	7.930e+05	-7.595e+04	-307.36	7.174e+05	2.450e+05
		523	28.87	-141.75	-770.37	-188.46	-723.66	-164.87	9.894e+05	-1.200e+05	3.997e+04	8.295e+05	3.897e+05
504	30	521	29.50	409.20	-1045.58	374.24	-1010.62	222.80	1.069e+06	-1.095e+04	1.377e+05	9.207e+05	3.721e+05
		432	23.97	218.04	-866.69	198.02	-846.67	-146.00	8.611e+05	2.199e+04	1.462e+05	7.369e+05	2.980e+05
		434	23.69	311.48	-910.43	311.04	-909.99	-23.00	7.930e+05	-7.595e+04	-307.36	7.174e+05	2.450e+05
504	45	523	28.87	-141.75	-770.37	-188.46	-723.66	-164.87	9.894e+05	-1.200e+05	3.997e+04	8.295e+05	3.897e+05
		521	29.50	409.20	-1045.58	374.24	-1010.62	222.80	1.069e+06	-1.095e+04	1.377e+05	9.207e+05	3.721e+05
		432	23.97	218.04	-866.69	198.02	-846.67	-146.00	8.611e+05	2.199e+04	1.462e+05	7.369e+05	2.980e+05
504	30	434	23.69	311.48	-910.43	311.04	-909.99	-23.00	7.930e+05	-7.595e+04	-307.36	7.174e+05	2.450e+05
		440	21.81	249.76	-921.04	-796.55	125.27	360.91	5.661e+05	-3.055e+05	2.597e+05	919.59	-4.161e+05
		525	30.06	-218.19	-1022.09	-691.30	-548.97	395.60	8.645e+05	-3.575e+05	2.898e+05	2.172e+05	-6.099e+05
504	45	523	27.62	330.64	-758.69	-722.27	294.23	195.82	9.022e+05	-2.133e+05	3.543e+05	3.346e+05	-5.577e+05
		438	22.25	40.01	-868.95	-572.07	-256.88	426.28	6.859e+05	-1.726e+05	2.808e+05	2.326e+05	-4.286e+05
		440	21.81	249.76	-921.04	-796.55	125.27	360.91	5.661e+05	-3.055e+05	2.597e+05	919.59	-4.161e+05
505	30	525	30.06	-218.19	-1022.09	-691.30	-548.97	395.60	8.645e+05	-3.575e+05	2.898e+05	2.172e+05	-6.099e+05
		523	27.62	330.64	-758.69	-722.27	294.23	195.82	9.022e+05	-2.133e+05	3.543e+05	3.346e+05	-5.577e+05
		438	22.25	40.01	-868.95	-572.07	-256.88	426.28	6.859e+05	-1.726e+05	2.808e+05	2.326e+05	-4.286e+05
505	45	444	21.55	179.30	-918.70	-842.84	103.44	278.45	3.959e+05	-4.858e+05	1.410e+05	-2.309e+05	-3.997e+05
		527	29.58	-350.54	-1013.40	-753.18	-610.75	323.69	6.439e+05	-6.122e+05	1.812e+05	-1.496e+05	-6.059e+05
		525	28.28	327.14	-779.03	-761.74	309.84	137.25	7.313e+05	-4.688e+05	2.552e+05	7294.08	-5.871e+05
505	30	442	20.94	-76.23	-876.26	-637.39	-315.09	366.12	5.223e+05	-3.308e+05	1.760e+05	1.543e+04	-4.189e+05
		444	21.55	179.30	-918.70	-842.84	103.44	278.45	3.959e+05	-4.858e+05	1.410e+05	-2.309e+05	-3.997e+05
		527	29.58	-350.54	-1013.40	-753.18	-610.75	323.69	6.439e+05	-6.122e+05	1.812e+05	-1.496e+05	-6.059e+05
505	45	525	28.28	327.14	-779.03	-761.74	309.84	137.25	7.313e+05	-4.688e+05	2.552e+05	7294.08	-5.871e+05
		442	20.94	-76.23	-876.26	-637.39	-315.09	366.12	5.223e+05	-3.308e+05	1.760e+05	1.543e+04	-4.189e+05
		444	21.55	179.30	-918.70	-842.84	103.44	278.45	3.959e+05	-4.858e+05	1.410e+05	-2.309e+05	-3.997e+05
506	13	527	29.58	-350.54	-1013.40	-753.18	-610.75	323.69	6.439e+05	-6.122e+05	1.812e+05	-1.496e+05	-6.059e+05
		525	28.28	327.14	-779.03	-761.74	309.84	137.25	7.313e+05	-4.688e+05	2.552e+05	7294.08	-5.871e+05
		442	20.94	-76.23	-876.26	-637.39	-315.09	366.12	5.223e+05	-3.308e+05	1.760e+05	1.543e+04	-4.189e+05
506	37	448	24.74	-268.12	-1401.04	-1374.20	-294.96	172.30	-3.876e+04	-9.511e+05	-2.819e+05	-7.080e+05	-4.034e+05
		529	32.30	-915.00	-1372.02	-1300.97	-986.06	165.60	1.314e+05	-1.154e+06	-2.700e+05	-7.528e+05	-5.958e+05
		527	31.51	6.32	-1337.61	-1335.98	4.69	46.82	2.561e+05	-1.042e+06	-1.966e+05	-5.888e+05	-6.185e+05
506	45	446	21.68	-554.67	-1336.57	-1182.13	-709.11	311.30	8.330e+04	-7.694e+05	-2.463e+05	-4.398e+05	-4.152e+05
		448	24.00	-146.49	-1245.93	-1213.73	-178.69	185.39	4.040e+04	-8.710e+05	-1.906e+05	-6.400e+05	-3.965e+05
		529	31.12	-781.58	-1233.87	-1134.39	-881.06	187.34	2.081e+05	-1.073e+06	-1.741e+05	-6.912e+05	-5.863e+05
507	13	527	31.05	107.21	-1164.69	-1162.08	104.60	57.49	3.352e+05	-9.600e+05	-9.631e+04	-5.285e+05	-6.104e+05
		446	21.24	-428.98	-1187.90	-1019.94	-596.95	315.06	1.640e+05	-6.915e+05	-1.531e+05	-3.744e+05	-4.132e+05
		454	30.45	-531.38	-1300.32	-1020.58	-811.11	369.93	-3.079e+05	-1.262e+06	-1.902e+06	-5.082e+05	-3.885e+05
507	37	531	37.95	-961.77	-1425.53	-1039.29	-1348.01	173.03	-9.220e+04	-1.472e+06	-1.260e+06	-3.041e+05	-4.976e+05
		529	34.95	-148.07	-1264.14	-971.65	-440.57	490.81	3.278e+04	-1.313e+06	-1.127e+06	-1.534e+05	-4.646e+05
		452	27.52	-625.67	-1463.06	-814.32	-1274.41	349.84	-1.601e+05	-1.116e+06	-1.001e+06	-2.753e+05	-3.112e+05
507	45	454	28.51	-404.00	-1153.44	-858.46	-698.97	366.14	-2.348e+05	-1.176e+06	-9.684e+05	-4.427e+05	-3.905e+05
		531	36.22	-805.70									

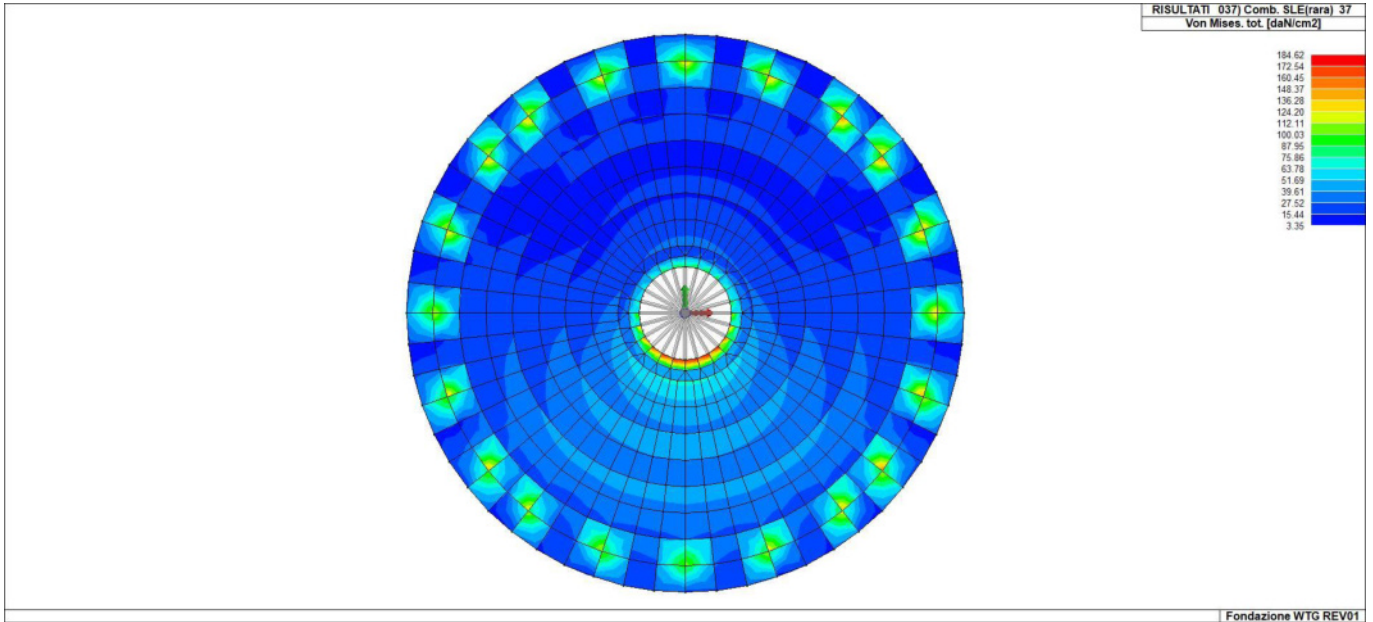
Elem.	Cmb	Nodo	Von Mises	N max	N min	N 1	N 2	N 1-2	M max	M min	M 1	M 2	M 1-2
508	13	458	35.12	-655.78	-1309.86	-1100.71	-864.93	305.05	-4.566e+05	-1.476e+06	-1.194e+06	-7.387e+05	-4.560e+05
		533	42.65	-1083.96	-1353.71	-1094.89	-1342.78	53.19	-3.219e+05	-1.721e+06	-1.378e+06	-6.640e+05	-6.012e+05
		531	40.81	-245.84	-1280.02	-1098.89	-426.97	393.08	-1.828e+05	-1.628e+06	-1.299e+06	-5.121e+05	-6.063e+05
		456	32.03	-714.50	-1461.50	-892.00	-1284.00	317.94	-3.190e+05	-1.331e+06	-1.156e+06	-4.940e+05	-3.827e+05
508	37	458	32.99	-520.52	-1169.35	-936.61	-753.26	311.19	-3.868e+05	-1.387e+06	-1.100e+06	-6.737e+05	-4.523e+05
		533	40.60	-909.32	-1255.59	-920.05	-1244.86	60.01	-2.545e+05	-1.629e+06	-1.277e+06	-6.059e+05	-5.995e+05
		531	38.90	-137.39	-1115.71	-924.55	-328.56	387.91	-1.143e+05	-1.538e+06	-1.199e+06	-4.534e+05	-6.063e+05
		456	30.03	-565.53	-1334.99	-728.28	-1172.24	314.22	-2.476e+05	-1.243e+06	-1.062e+06	-4.288e+05	-3.842e+05
509	13	462	39.42	-762.02	-1334.31	-1143.42	-952.91	269.82	-5.894e+05	-1.670e+06	-1.285e+06	-9.747e+05	-5.178e+05
		535	46.85	-1049.03	-1406.65	-1060.70	-1394.99	-63.53	-5.239e+05	-1.928e+06	-1.437e+06	-1.015e+06	-6.696e+05
		533	46.41	-391.86	-1263.44	-1161.22	-494.09	280.45	-3.913e+05	-1.915e+06	-1.412e+06	-8.942e+05	-7.164e+05
		460	36.41	-765.28	-1463.81	-930.22	-1298.87	296.66	-4.635e+05	-1.534e+06	-1.279e+06	-7.181e+05	-4.556e+05
509	37	462	37.15	-615.93	-1203.59	-981.35	-838.18	284.98	-5.218e+05	-1.579e+06	-1.192e+06	-9.081e+05	-5.089e+05
		535	44.60	-888.55	-1295.41	-892.63	-1291.34	-40.51	-4.606e+05	-1.834e+06	-1.340e+06	-9.545e+05	-6.590e+05
		533	44.19	-274.46	-1106.84	-986.54	-394.77	292.69	-3.268e+05	-1.819e+06	-1.311e+06	-8.343e+05	-7.068e+05
		460	34.23	-608.85	-1346.23	-767.06	-1188.03	302.71	-3.954e+05	-1.443e+06	-1.185e+06	-6.537e+05	-4.515e+05
510	13	466	42.10	-847.09	-1486.57	-1481.07	-852.58	-59.03	-6.716e+05	-1.791e+06	-7.162e+05	-1.747e+06	2.190e+05
		468	43.71	-862.07	-1385.05	-1369.21	-877.92	-89.63	-7.556e+05	-1.865e+06	-8.611e+05	-1.759e+06	3.254e+05
		537	51.48	-736.24	-1530.86	-1408.39	-858.71	286.91	-6.914e+05	-2.166e+06	-7.903e+05	-2.067e+06	3.688e+05
		535	48.95	-686.23	-1280.42	-832.76	-1133.88	-256.12	-5.895e+05	-2.044e+06	-6.921e+05	-1.941e+06	3.724e+05
510	37	466	39.78	-681.82	-1374.88	-1370.46	-686.25	-55.18	-6.051e+05	-1.698e+06	-6.520e+05	-1.651e+06	2.216e+05
		468	41.37	-698.54	-1274.67	-1258.53	-714.69	-95.08	-6.900e+05	-1.772e+06	-7.970e+05	-1.665e+06	3.229e+05
		537	49.03	-574.15	-1418.82	-1310.69	-682.28	282.21	-6.305e+05	-2.066e+06	-7.326e+05	-1.964e+06	3.690e+05
		535	46.62	-574.84	-1120.19	-735.84	-959.18	-248.76	-5.278e+05	-1.947e+06	-6.345e+05	-1.841e+06	3.743e+05
511	13	470	44.62	-811.09	-1523.14	-1510.16	-824.07	95.28	-7.614e+05	-1.907e+06	-7.693e+05	-1.899e+06	9.502e+04
		472	45.80	-842.23	-1528.56	-1526.71	-844.08	35.57	-8.228e+05	-1.958e+06	-8.683e+05	-1.913e+06	2.225e+05
		539	53.11	-557.35	-1654.18	-1322.45	-889.08	503.80	-8.052e+05	-2.248e+06	-8.416e+05	-2.212e+06	2.264e+05
		537	52.66	-888.80	-1222.34	-1066.40	-1044.73	-166.41	-7.315e+05	-2.224e+06	-7.745e+05	-2.181e+06	2.497e+05
511	37	470	42.27	-646.29	-1412.17	-1398.50	-659.97	101.42	-6.956e+05	-1.814e+06	-7.043e+05	-1.805e+06	9.873e+04
		472	43.44	-678.98	-1416.33	-1414.95	-680.36	31.85	-7.571e+05	-1.865e+06	-8.031e+05	-1.819e+06	2.211e+05
		539	50.63	-409.50	-1529.27	-1224.04	-714.73	498.62	-7.454e+05	-2.149e+06	-7.829e+05	-2.111e+06	2.263e+05
		537	50.20	-752.16	-1086.23	-968.48	-869.91	-159.60	-6.715e+05	-2.125e+06	-7.164e+05	-2.080e+06	2.514e+05
512	13	474	46.11	-721.30	-1571.82	-1482.96	-810.15	260.15	-8.202e+05	-1.978e+06	-8.210e+05	-1.977e+06	3.104e+04
		476	46.84	-772.57	-1685.49	-1643.13	-814.92	192.02	-8.581e+05	-2.007e+06	-8.684e+05	-1.997e+06	1.082e+05
		541	53.44	-377.27	-1760.09	-1190.38	-946.98	680.62	-8.487e+05	-2.268e+06	-8.543e+05	-2.263e+06	8.919e+04
		539	55.02	-937.52	-1298.36	-1298.33	-937.54	2.80	-8.181e+05	-2.342e+06	-8.253e+05	-2.335e+06	1.046e+05
512	37	474	43.76	-560.48	-1458.27	-1370.06	-648.69	267.23	-7.545e+05	-1.885e+06	-7.552e+05	-1.885e+06	-2.703e+04
		476	44.47	-611.94	-1569.38	-1530.32	-651.00	189.41	-7.920e+05	-1.914e+06	-8.022e+05	-1.904e+06	1.068e+05
		541	50.97	-240.65	-1625.14	-1091.66	-774.12	673.80	-7.895e+05	-2.170e+06	-7.951e+05	-2.164e+06	8.774e+04
		539	52.48	-762.41	-1199.66	-1199.49	-762.58	8.63	-7.590e+05	-2.240e+06	-7.665e+05	-2.233e+06	1.057e+05
513	13	472	43.96	-930.98	-1525.33	-1189.63	-1266.68	294.67	-7.959e+05	-1.872e+06	-1.204e+06	-1.464e+06	-5.219e+05
		474	45.75	-798.35	-1652.14	-1110.68	-1339.81	411.24	-8.121e+05	-1.953e+06	-1.113e+06	-1.652e+06	-5.027e+05
		539	57.28	5.17	-1402.48	-541.08	-856.23	685.96	-7.809e+05	-2.468e+06	-1.311e+06	-1.938e+06	-7.831e+05
513	37	472	41.66	-770.56	-1415.79	-1050.02	-1136.32	319.72	-7.309e+05	-1.781e+06	-1.124e+06	-1.388e+06	-5.082e+05
		474	43.42	-643.42	-1537.27	-986.87	-1193.81	434.78	-7.478e+05	-1.861e+06	-1.040e+06	-1.569e+06	-4.895e+05
		539	55.26	173.37	-1301.79	-413.45	-714.97	722.01	-7.219e+05	-2.361e+06	-1.231e+06	-1.851e+06	-7.585e+05
514	13	450	25.38	-658.94	-1231.46	-777.06	-1113.34	231.68	-1.386e+05	-1.010e+06	-1.004e+06	-1.444e+05	-7.105e+04
		529	35.25	-381.95	-1609.62	-506.87	-1484.70	371.15	1.014e+05	-1.266e+06	-1.263e+06	9.887e+04	-5.927e+04
		448	22.07	-421.60	-1353.26	-592.64	-1182.21	360.69	-2.664e+04	-8.544e+05	-8.534e+05	-2.760e+04	-2.821e+04
514	37	450	23.73	-534.62	-1086.16	-629.84	-990.94	208.45	-6.305e+04	-9.276e+05	-9.193e+05	-7.131e+04	-8.411e+04
		529	34.50	-256.88	-1465.13	-359.71	-1362.30	337.16	1.804e+05	-1.179e+06	-1.174e+06	1.755e+05	-8.185e+04
		448	21.44	-306.02	-1199.20	-460.03	-1045.19	337.40	5.239e+04	-7.785e+05	-7.765e+05	5.040e+04	-4.057e+04
515	30	424	24.90	455.26	-783.38	-276.04	-52.09	609.11	9.372e+05	1.143e+05	4.073e+05	6.442e+05	-3.940e+05
		517	35.60	459.29	-1872.92	-980.66	-432.97	1133.50	1.294e+06	1.595e+05	5.262e+05	9.278e+05	-5.308e+05
		422	26.87	519.78	-1039.65	-266.92	-252.95	779.68	9.908e+05	1.139e+05	3.669e+05	7.378e+05	-3.973e+05
515	45	424	24.90	455.26	-783.38	-276.04	-52.09	609.11	9.372e+05	1.143e+05	4.073e+05	6.442e+05	-3.940e+05
		517	35.60	459.29	-1872.92	-980.66	-432.97	1133.50	1.294e+06	1.595e+05	5.262e+05	9.278e+05	-5.308e+05
		422	26.87	519.78	-1039.65	-266.92	-252.95	779.68	9.908e+05	1.139e+05	3.669e+05	7.378e+05	-3.973e+05
516	30	428	24.15	367.82	-772.42	-286.03	-118.57	563.94	8.941e+05	7.157e+04	3.318e+05	6.338e+05	-3.825e+05
		519	35.33	346.82	-1765.95	-793.10	-626.03	1053.08	1.273e+06	1.136e+05	4.220e+05	9.649e+05	-5.124e+05
		426	25.70	460.22	-865.43	-198.50	-206.71	662.81	9.561e+05	9.790e+04	3.080e+05	7.460e+05	-3.690e+05
516	45	428	24.15	367.82	-772.42	-286.03	-118.57	563.94	8.941e+05	7.157e+04	3.318e+05	6.338e+05	-3.825e+05
		519	35.33	346.82	-1765.95	-793.10	-626.03	1053.08	1.273e+06	1.136e+05	4.220e+05	9.649e+05	-5.124e+05

Elem.	Cmb	Nodo	Von Mises	N max	N min	N 1	N 2	N 1-2	M max	M min	M 1	M 2	M 1-2
517	30	426	25.70	460.22	-865.43	-198.50	-206.71	662.81	9.561e+05	9.790e+04	3.080e+05	7.460e+05	-3.690e+05
		432	22.91	268.05	-776.84	-324.31	-184.48	517.74	8.113e+05	-8154.82	2.337e+05	5.695e+05	-3.737e+05
		521	34.33	227.63	-1625.47	-656.17	-741.67	925.56	1.192e+06	-281.20	2.755e+05	9.164e+05	-5.028e+05
		430	24.20	390.01	-808.45	-207.22	-211.21	599.23	8.818e+05	4.434e+04	2.312e+05	6.949e+05	-3.486e+05
517	45	432	22.91	268.05	-776.84	-324.31	-184.48	517.74	8.113e+05	-8154.82	2.337e+05	5.695e+05	-3.737e+05
		521	34.33	227.63	-1625.47	-656.17	-741.67	925.56	1.192e+06	-281.20	2.755e+05	9.164e+05	-5.028e+05
		430	24.20	390.01	-808.45	-207.22	-211.21	599.23	8.818e+05	4.434e+04	2.312e+05	6.949e+05	-3.486e+05
518	30	436	22.02	159.81	-894.34	-438.92	-295.61	522.18	7.069e+05	-1.241e+05	1.207e+05	4.620e+05	-3.788e+05
		523	32.76	102.26	-1461.02	-540.93	-817.82	769.28	1.047e+06	-1.747e+05	9.765e+04	7.750e+05	-5.086e+05
		434	22.44	308.27	-772.11	-242.08	-221.76	540.09	7.728e+05	-4.739e+04	1.334e+05	5.920e+05	-3.400e+05
518	45	436	22.02	159.81	-894.34	-438.92	-295.61	522.18	7.069e+05	-1.241e+05	1.207e+05	4.620e+05	-3.788e+05
		523	32.76	102.26	-1461.02	-540.93	-817.82	769.28	1.047e+06	-1.747e+05	9.765e+04	7.750e+05	-5.086e+05
		434	22.44	308.27	-772.11	-242.08	-221.76	540.09	7.728e+05	-4.739e+04	1.334e+05	5.920e+05	-3.400e+05
519	30	438	20.31	87.28	-651.61	-40.52	-523.82	279.45	6.111e+05	-1.958e+05	-1.627e+05	5.780e+05	-1.600e+05
		523	31.08	182.86	-1325.25	-145.54	-996.86	622.43	9.945e+05	-1.890e+05	-1.690e+05	9.745e+05	-1.525e+05
		436	21.98	238.27	-869.23	-15.69	-615.28	465.58	7.232e+05	-9.967e+04	-7.927e+04	7.028e+05	-1.280e+05
519	45	438	20.31	87.28	-651.61	-40.52	-523.82	279.45	6.111e+05	-1.958e+05	-1.627e+05	5.780e+05	-1.600e+05
		523	31.08	182.86	-1325.25	-145.54	-996.86	622.43	9.945e+05	-1.890e+05	-1.690e+05	9.745e+05	-1.525e+05
		436	21.98	238.27	-869.23	-15.69	-615.28	465.58	7.232e+05	-9.967e+04	-7.927e+04	7.028e+05	-1.280e+05
520	30	442	19.29	-38.34	-650.68	-125.38	-563.64	213.83	4.494e+05	-3.574e+05	-3.378e+05	4.297e+05	-1.243e+05
		525	30.91	139.14	-1305.49	-56.82	-1109.53	494.66	8.177e+05	-4.255e+05	-4.151e+05	8.073e+05	-1.129e+05
		440	20.45	131.33	-870.21	-71.94	-666.94	402.82	5.749e+05	-2.409e+05	-2.308e+05	5.649e+05	-8.995e+04
520	45	442	19.29	-38.34	-650.68	-125.38	-563.64	213.83	4.494e+05	-3.574e+05	-3.378e+05	4.297e+05	-1.243e+05
		525	30.91	139.14	-1305.49	-56.82	-1109.53	494.66	8.177e+05	-4.255e+05	-4.151e+05	8.073e+05	-1.129e+05
		440	20.45	131.33	-870.21	-71.94	-666.94	402.82	5.749e+05	-2.409e+05	-2.308e+05	5.649e+05	-8.995e+04
521	13	446	21.35	-525.97	-1122.19	-638.55	-1009.61	233.34	2.214e+04	-8.002e+05	-7.950e+05	1.698e+04	-6.499e+04
		527	31.72	-247.79	-1730.43	-438.64	-1539.58	496.53	3.157e+05	-9.682e+05	-9.677e+05	3.152e+05	-2.580e+04
		444	19.65	-312.67	-1350.01	-517.66	-1145.02	413.06	1.357e+05	-6.502e+05	-6.491e+05	1.347e+05	-2.932e+04
521	45	446	19.56	-159.63	-678.23	-211.66	-626.21	155.80	2.768e+05	-5.441e+05	-5.311e+05	2.638e+05	-1.023e+05
		527	31.61	85.04	-1279.67	-42.51	-1152.12	397.25	6.124e+05	-6.903e+05	-6.812e+05	6.033e+05	-1.084e+05
		444	19.71	20.02	-869.78	-135.27	-714.49	337.74	4.055e+05	-4.121e+05	-4.070e+05	4.004e+05	-6.436e+04
522	13	450	24.53	-531.42	-1231.96	-1220.99	-542.38	-86.95	-1.166e+05	-9.751e+05	-1.917e+05	-9.001e+05	-2.424e+05
		452	27.60	-677.75	-1220.81	-1218.91	-679.65	32.10	-1.987e+05	-1.121e+06	-2.382e+05	-1.081e+06	-1.866e+05
		529	36.92	-145.60	-1480.22	-1476.54	-149.28	-69.92	7.828e+04	-1.338e+06	-3.508e+04	-1.225e+06	-3.844e+05
522	37	450	22.95	-413.81	-1079.93	-1073.78	-419.96	-63.72	-4.031e+04	-8.939e+05	-1.072e+05	-8.270e+05	-2.294e+05
		452	25.84	-537.03	-1091.89	-1086.30	-542.61	55.39	-1.266e+05	-1.038e+06	-1.612e+05	-1.003e+06	-1.742e+05
		529	35.99	-25.91	-1330.37	-1329.38	-26.90	-35.92	1.543e+06	-1.249e+06	5.387e+04	-1.148e+06	-3.618e+05
523	13	454	28.49	-705.31	-1312.66	-1290.95	-727.01	-112.74	-2.791e+05	-1.165e+06	-3.515e+05	-1.092e+06	-2.426e+05
		456	32.23	-790.68	-1220.02	-1204.58	-806.13	79.95	-3.578e+05	-1.338e+06	-3.997e+05	-1.296e+06	-1.982e+05
		531	41.69	-245.60	-1377.40	-1376.93	-246.07	22.99	-1.411e+05	-1.643e+06	-2.457e+05	-1.539e+06	-3.823e+05
523	37	454	26.62	-585.42	-1162.71	-1149.08	-599.04	-87.64	-2.062e+05	-1.081e+06	-2.709e+05	-1.016e+06	-2.288e+05
		456	30.21	-637.86	-1102.88	-1078.40	-662.35	103.87	-2.892e+05	-1.251e+06	-3.262e+05	-1.214e+06	-1.850e+05
		531	40.31	-109.10	-1245.03	-1241.89	-112.24	59.65	-7.069e+04	-1.547e+06	-1.630e+05	-1.455e+06	-3.575e+05
524	13	458	32.78	-832.99	-1333.03	-1325.42	-840.59	-61.20	-4.297e+05	-1.363e+06	-5.139e+05	-1.279e+06	-2.675e+05
		460	36.77	-846.83	-1273.43	-1217.63	-902.64	143.84	-5.018e+05	-1.545e+06	-5.560e+05	-1.491e+06	-2.316e+05
		533	45.76	-371.29	-1281.49	-1264.71	-388.08	122.47	-3.551e+05	-1.901e+06	-4.602e+05	-1.796e+06	-3.891e+05
524	37	458	30.73	-705.43	-1191.23	-1188.62	-708.04	-35.50	-3.601e+05	-1.277e+06	-4.364e+05	-1.201e+06	-2.533e+05
		460	34.57	-685.14	-1164.87	-1095.99	-754.01	168.22	-4.358e+05	-1.454e+06	-4.846e+05	-1.406e+06	-2.175e+05
		533	44.10	-217.78	-1166.03	-1138.56	-245.25	159.06	-2.889e+05	-1.801e+06	-3.822e+05	-1.707e+06	-3.639e+05
525	13	462	36.79	-917.29	-1374.79	-1374.72	-917.36	5.65	-5.649e+05	-1.546e+06	-6.693e+05	-1.441e+06	-3.026e+05
		464	40.61	-859.49	-1357.63	-1245.50	-971.62	208.05	-6.292e+05	-1.720e+06	-7.048e+05	-1.645e+06	-2.770e+05
		535	49.79	-468.86	-1218.71	-1101.51	-586.06	272.29	-5.497e+05	-2.113e+06	-6.667e+05	-1.996e+06	-4.113e+05
525	37	462	34.62	-779.45	-1243.31	-1241.19	-781.57	31.25	-4.975e+05	-1.458e+06	-5.937e+05	-1.362e+06	-2.883e+05
		464	38.31	-695.71	-1251.82	-1126.12	-821.41	232.60	-5.645e+05	-1.627e+06	-6.337e+05	-1.558e+06	-2.623e+05
		535	47.36	-297.93	-1119.90	-982.41	-435.42	306.77	-4.864e+05	-2.010e+06	-5.924e+05	-1.904e+06	-3.876e+05
526	13	464	39.96	-794.77	-1319.05	-1126.98	-986.84	252.60	-6.108e+05	-1.698e+06	-1.051e+06	-1.258e+06	-5.336e+05
		466	41.17	-930.11	-1463.53	-1177.65	-1215.98	266.02	-6.774e+05	-1.743e+06	-9.855e+05	-1.435e+06	-4.832e+05
		535	51.48	-241.44	-1228.70	-1014.38	-455.77	407.01	-5.462e+05	-2.183e+06	-1.098e+06	-1.631e+06	-7.740e+05
526	37	464	37.67	-638.11	-1206.12	-978.76	-865.47	278.30	-5.456e+05	-1.605e+06	-9.653e+05	-1.186e+06	-5.183e+05
		466	38.91	-769.97	-1354.35	-1043.88	-1080.44	291.62	-6.126e+05	-1.653e+06	-9.073e+05	-1.358e+06	-4.688e+05
		535	49.63	-83.67	-1116.75	-866.49	-333.94	442.62	-4.839e+05	-2.080e+06	-1.008e+06	-1.555e+06	-7.496e+05
527	13	468	42.32	-937.22	-1415.28	-1201.14	-1151.36	237.73	-7.184e+05	-1.797e+06	-1.134e+06	-1.381e+06	-5.251e+05
		470	43.89	-880.10	-1557.22	-1151.50	-1285.83	331.83	-7.605e+05	-1.867e+06	-1.056e+06	-1.571e+06	-4.895e+05

Elem.	Cmb	Nodo	Von Mises	N max	N min	N 1	N 2	N 1-2	M max	M min	M 1	M 2	M 1-2
		537	55.38	-160.00	-1257.76	-773.49	-644.28	545.06	-6.839e+05	-2.372e+06	-1.217e+06	-1.839e+06	-7.846e+05
527	37	468	40.01	-776.57	-1305.63	-1056.82	-1025.39	264.06	-6.537e+05	-1.705e+06	-1.052e+06	-1.307e+06	-5.101e+05
		470	41.59	-722.05	-1445.92	-1023.26	-1144.70	356.81	-6.962e+05	-1.775e+06	-9.807e+05	-1.491e+06	-4.755e+05
		537	53.40	11.47	-1160.27	-637.00	-511.81	582.51	-6.241e+05	-2.265e+06	-1.132e+06	-1.757e+06	-7.588e+05
528	13	476	44.72	-894.54	-1637.82	-1154.75	-1377.61	354.54	-8.396e+05	-1.907e+06	-1.251e+06	-1.495e+06	-5.196e+05
		478	46.51	-598.05	-1730.61	-1005.36	-1323.30	543.51	-8.292e+05	-2.000e+06	-1.160e+06	-1.670e+06	-5.270e+05
		541	57.34	202.63	-1614.04	-270.14	-1141.27	797.09	-8.278e+05	-2.479e+06	-1.367e+06	-1.940e+06	-7.742e+05
528	37	476	42.44	-737.24	-1525.49	-1019.56	-1243.16	377.93	-7.743e+05	-1.817e+06	-1.174e+06	-1.417e+06	-5.072e+05
		478	44.15	-445.59	-1613.44	-884.75	-1174.29	565.69	-7.647e+05	-1.907e+06	-1.088e+06	-1.584e+06	-5.144e+05
		541	55.34	359.55	-1501.40	-150.36	-991.48	830.01	-7.685e+05	-2.373e+06	-1.292e+06	-1.850e+06	-7.522e+05
Elem.			Von Mises	N max	N min	N 1	N 2	N 1-2	M max	M min	M 1	M 2	M 1-2
			191.08	5285.32	-7441.03	-4109.80	-4815.71	-3918.80	3.283e+06	-5.873e+06	-2.363e+06	-2.606e+06	-3.973e+06
					3914.13	4857.32	3269.14				1.216e+06	1.545e+06	3.954e+06



44_RIS_VONMISES_013_Comb. SLU A1 13



44_RIS_VONMISES_037_Comb. SLE(rara) 37

	PARCO EOLICO “BELMONTE”	 		
	RELAZIONE DI PREDIMENSIONAMENTO DELLE FONDAZIONI	22/07/2024	REV.0	Pag. 189

VERIFICHE ELEMENTI PARETE E/O GUSCIO IN C.A.

LEGENDA TABELLA VERIFICHE ELEMENTI PARETE E GUSCIO IN C.A.

Per le pareti in c.a., in ottemperanza al cap. 7 del DM 17-01-18, viene effettuata una doppia progettazione: sia come *Singolo Elemento* sia come *Parete Sismica* o *Parete Debolmente Armata*.

Per la progettazione come *Singolo Elemento* di ogni elemento vengono riportati il codice dello stato di verifica con le sigle **Ok** e **NV**, il rapporto x/d , la verifica per sollecitazioni ultime (verifica a compressione media gli sforzi membranali, verifica a presso-flessionale e verifica a sollecitazioni taglianti), gli sforzi membranali e flessionali, il quantitativo di armatura nella direzione principale e secondaria sia inferiore che superiore e il quantitativo di armatura a taglio.

Per la progettazione come *Parete Sismica* o *Parete Debolmente Armata* vengono riportate invece le caratteristiche geometriche della parete e delle zone dissipative (quest'ultime solo nel caso di parete sismica), i coefficienti di verifica a compressione assiale, pressoflessione e sollecitazioni taglianti.

Inoltre vengono riportate per ogni quota significativa l'armatura principale e secondaria, l'armatura in zona confinata (solo per parete sismica) e non confinata, l'armatura concentrata all'estremità (per pareti debolmente armate), lo sforzo assiale aggiuntivo per q superiore a 2 e i valori di involuppo di taglio e momento. Per le pareti debolmente armate viene riportato anche lo stato di verifica relativo alla snellezza.

Le azioni derivate dall'analisi, in ogni combinazione di calcolo, sono elaborate come previsto al punto 7.4.4.5.1: traslazione del momento, incremento e variazione diagramma taglio, incremento e decremento sforzo assiale

La progettazione nel caso dei gusci viene effettuata una progettazione come *Singolo Elemento*, riportando in tabella il rapporto x/d , la verifica per sollecitazioni ultime, (verifica a compressione media gli sforzi membranali, verifica a presso-flessionale e verifica a sollecitazioni taglianti) di ogni elemento.

Per ogni elemento, viene riportata inoltre la maglia di armatura necessaria in relazione alle risultanze della progettazione dei nodi dell'elemento stesso. Le quantità di armature necessarie sono armature (disposte rispettivamente in direzione principale e secondaria, inferiore e superiore) distribuite nell'elemento ed espresse in centimetri quadri per sviluppo lineare pari ad un metro.

Nel caso dei gusci viene effettuata, inoltre, la verifica a punzonamento, riportando in tabella il codice dello stato di verifica, il coefficiente di verifica per piastre prive di armature a taglio lungo il perimetro resistente e lungo il perimetro del pilastro, coefficiente di incremento dovuto ai momenti flettenti, fattore di amplificazione per le fondazioni, il fattore di amplificazione dell'altezza utile per individuare il perimetro di verifica lungo il quale l'armatura a taglio non è richiesta, il quantitativo di armatura a punzonamento, il numero di serie di armature, il numero di braccia di armatura ed il riferimento alla combinazione più gravosa.

Simbologia adottata nelle tabelle di verifica

Per gli elementi con progettazione di tipo "*Singolo Elemento* ..." è presente una tabella con i simboli di seguito descritti:

	PARCO EOLICO “BELMONTE”	 		
	RELAZIONE DI PREDIMENSIONAMENTO DELLE FONDAZIONI	22/07/2024	REV.0	Pag. 190

Macro Guscio	Numero del macroelemento di tipo guscio (elementi non verticali contigui ed analoghi per proprietà)
Macro Setto	Numero del macroelemento di tipo setto (elementi verticali contigui ed analoghi per proprietà)
Spessore	Spessore della parete
Id Materiale	Codice del materiale assegnato all'elemento
Id Criterio	Codice del criterio di progetto assegnato all'elemento
Progettazione	Sigla tipo di Elemento: - Singolo Elemento; - Singolo Elemento FONDAZIONE; - Singolo Elemento NON DISSIPATIVO

Per gli elementi con progettazione di tipo “*Parete Sismica*” e “*Parete Debolmente Armata*” è presente una tabella con i simboli di seguito descritti:

Parete	Numero della PARETE SISMICA
Parete PDA	Numero della PARETE DEBOLMENTE ARMATA
H totale	Altezza complessiva della parete
Spessore	Spessore della parete
H critica	Altezza come da punto 7.4.4.5.1 per traslazione momento (solo in Parete Sismica)
H critica V	Altezza della zona dissipativa (solo in Parete Sismica)
L totale	Larghezza di base della parete
L confinata	Lunghezza della zona dissipativa (solo in Parete Sismica)
Verif. N	Verifica di cui al punto 7.4.4.5.1 compressione semplice
Verif. N-M	Verifica di cui al punto 7.4.4.5.1 pressoflessione
Fattore V	Fattore di amplificazione del taglio di cui al punto 7.4.4.5.1
Diagramma V	Diagramma elaborato per effetto modi superiori come da fig. 7.4.4
Verif. V	Verifica di cui al punto 7.4.4.5.1 taglio (compressione cls, trazione acciaio, scorrimento in zona critica) (solo in Parete Sismica)
Verifica Snellezza	Verifica di cui al punto 7.4.4.5.1 limitazione compressione per prevenire l'instabilità (solo in Parete Debolmente Armata)
Prog. composta	Sigla per la progettazione composta

Sia per le verifiche degli elementi con progettazione di tipo “*Singolo Elemento ...*” e “*Parete ...*” è presente una tabella con i simboli di seguito descritti:

Nodo	numero del nodo
Stato	codice di verifica dell'elemento ok o NV
x/d	rapporto tra posizione dell'asse neutro e altezza utile alla rottura della sezione (per sola flessione)
V N/M	Verifica delle sollecitazioni Normali (momento e sforzo normale)
Ver. rid	Rapporto Nd/Nu (Nu ottenuto con riduzione del 25% di fcd)
Af pr+	quantità di armatura richiesta in direzione principale relativa alla faccia positiva (estradosso piastre) (valore derivante da calcolo o minimo normativo)
Af pr-	quantità di armatura richiesta in direzione principale relativa alla faccia negativa (intradosso piastre) (valore derivante da calcolo o minimo normativo)
Af sec+	quantità di armatura richiesta in direzione secondaria relativa alla faccia positiva (estradosso piastre) (valore derivante da calcolo o minimo normativo)

	PARCO EOLICO “BELMONTE”	 		
	RELAZIONE DI PREDIMENSIONAMENTO DELLE FONDAZIONI	22/07/2024	REV.0	Pag. 191

Af sec-	quantità di armatura richiesta in direzione secondaria relativa alla faccia negativa (intradosso piastre) (valore derivante da calcolo o minimo normativo)
Nz No Nzo	Sforzi membranali per pareti e/o setti verticali
Mz Mo Mzo	Sforzi flessionali per pareti e/o setti verticali
Nx Ny Nxy	Sforzi membranali per gusci orizzontali
Mx Mx Mxy	Sforzi flessionali per gusci orizzontali

Nodo	numero del nodo
Stato	codice di verifica dell'elemento ok o NV
Max tau	Tensione tangenziale Massima
Ver V pr	Verifica a taglio nella direzione principale lato calcestruzzo
Ver V sec	Verifica a taglio nella direzione secondaria lato calcestruzzo
Af V pr	Armatura nella direzione principale
V pr-	Verifica dell'armatura nella direzione principale
Af V sec	Armatura nella direzione secondaria
V sec-	Verifica dell'armatura nella direzione secondaria

Per le verifiche degli elementi con progettazione “*Parete Sismica o Parete Debolmente Armata*”, oltre alla tabella con le verifiche per gli elementi con progettazione “*Singolo Elemento ...*”, è presente una tabella con i simboli di seguito descritti:

Quota	Ascissa verticale di riferimento
Af conf.	Numero e diametro armatura presente in una zona confinata
Af std	Diametro e passo armatura in zona non confinata (doppia maglia)
Af estremi	Diametro dei ferri di estremità del pannello; se posto uguale 0, viene utilizzato il diametro standard
Af V (ori)	Diametro e passo armatura orizzontale (doppia maglia)
Ver. N	Rapporto tra azione di calcolo e resistenza a compressione (normalizzato a 1 in quanto da confrontare con 40% in CDB e 35 % in CDA)
Ver. N/M	Rapporto tra azione di calcolo e resistenza a pressoflessione
Ver. V acc(7)	Rapporto tra azione di calcolo e resistenza a taglio-trazione per alfaS minore di 2 secondo paragrafo 7.4.4.5.1
Ver. V cls	Rapporto tra azione di calcolo e resistenza a taglio-compressione
Ver. V acc	Rapporto tra azione di calcolo e resistenza a taglio-trazione
Ver. V scorr.	Rapporto tra azione di calcolo e resistenza a taglio scorrimento
N add	Sforzo assiale di cui al punto 7.4.4.5.1 da sommare e sottrarre nelle verifiche quando q supera 2
N invil M invil	Inviluppo del Momento e Sforzo Normale come al punto 7.4.4.5.1 (informativo) (solo in Parete Sismica)

Quota	Ascissa verticale di riferimento
N v.N	Valore dello sforzo assiale per cui Ver. N attinge il massimo valore
N v.M/N, M v.M/N	Valore dello sforzo assiale e momento per cui Ver. N/M attinge il massimo valore

	PARCO EOLICO “BELMONTE”	 		
	RELAZIONE DI PREDIMENSIONAMENTO DELLE FONDAZIONI	22/07/2024	REV.0	Pag. 192

N v.M/N, M v.M/N Mo v.M/N	Valore dello sforzo assiale e dei momenti per cui Ver. N/M attinge il massimo valore (per le pareti estese debolmente armate)
N v.Vcls, V v.Vcls,	Valore dello sforzo assiale e taglio per cui Ver. V. cls attinge il massimo valore
N v.Vacc, M v.Vacc, V v.Vacc,	Valore dello sforzo assiale, momento e taglio per cui Ver. V. acc attinge il massimo valore
N v.Vscorr, M v.Vscorr, V v.Vscorr,	Valore dello sforzo assiale, momento e taglio per cui Ver. V. scorr.e attinge il massimo valore
N v.N	Valore dello sforzo assiale per cui Ver. N attinge il massimo valore
N v.M/N, M v.M/N	Valore dello sforzo assiale e momento per cui Ver. N/M attinge il massimo valore
N v.M/N, M v.M/N Mo v.M/N	Valore dello sforzo assiale e dei momenti per cui Ver. N/M attinge il massimo valore (per le pareti estese debolmente armate)
N v.Vcls, V v.Vcls,	Valore dello sforzo assiale e taglio per cui Ver. V. cls attinge il massimo valore

Quota	Ascissa verticale di riferimento
CtgT Vcls	Valore di ctg(teta) adottato nella verifica V compressione cls
Vrsd Vcls	Valore della resistenza a taglio trazione (armatura di calcolo)
Vrcd Vcls	Valore della resistenza a taglio compressione
CtgT Vacc	Valore di ctg(teta) adottato nella verifica V trazione armatura
Vrsd Vacc	Valore della resistenza a taglio trazione (armatura presente)
Vrcd Vacc	Valore della resistenza a taglio compressione
Vdd	Valore del contributo alla resistenza allo scorrimento come da [7.4.20]
Vid	Valore del contributo alla resistenza allo scorrimento come da [7.4.21]
A s.i.	Somma delle aree di armature
Incli.	Angolo di inclinazione delle armature
Dist.	Distanza alla base tra le armature inclinate

Quota	Ascissa verticale di riferimento
V[7.4.16]	Verifica a taglio-trazione dell'armatura dell'anima (7.4.16)
N M V	Sollecitazioni di calcolo della condizione più gravosa
Alfas	Rapporto di Taglio
Vrd,c	Resistenza a taglio degli elementi non armati
VRd,s	Resistenza a taglio nei confronti dello scorrimento
V[7.4.17]	Verifica a taglio-trazione dell'armatura dell'anima (7.4.17)
roH	Rapporto tra l'armatura orizzontale e l'area della sezione relativa di calcestruzzo
roV	Rapporto tra l'armatura verticale e l'area della sezione relativa di calcestruzzo
roN	Sforzo normale adimensionalizzato Ned/(bw fyd)

Per la verifica a *Punzonamento* è presente una tabella con i simboli di seguito descritti:

Nodo	numero del nodo
Stato	codice di verifica dell'elemento ok o NV
V. 6.47	Fattore di sicurezza per la verifica per piastre prive di armature a taglio lungo il perimetro resistente U1

	PARCO EOLICO “BELMONTE”	 		
	RELAZIONE DI PREDIMENSIONAMENTO DELLE FONDAZIONI	22/07/2024	REV.0	Pag. 193

V. 6.53	Fattore di sicurezza per la verifica per piastre prive di armature a taglio lungo il perimetro del pilastro U0
Beta	Fattore di incremento dovuto ai momenti flettenti
f. a fon	fattore di amplificazione per le fondazioni (solo per gusci di fondazione)
f. Uout	fattore di amplificazione dell'altezza utile per individuare il perimetro di verifica lungo il quale l'armatura a taglio non è richiesta
Aw tot	Quantitativo di armatura per la verifica di piastre munite di armatura (formula 6.52 dell'EC2)
Asw,min	Quantitativo minimo di armatura previsto dai dettagli costruttivi (formula 9.11 dell'EC2)
n. x serie	Numero di serie di armature
n.ser 0(R)	Numero di braccia delle armatura in direzione 0 (o numero di braccia radiale)
n.ser 90	Numero di braccia delle armatura in direzione 90 (solo se armatura cruciforme)
Rif. cmb	Riferimento combinazioni da cui si generano le verifiche più gravose

PROGETTAZIONE DELLE FONDAZIONI

Il D.M.17/01/2018 - par: 7.2.5 prevede:

“Sia per CD“A” sia per CD“B” il dimensionamento delle strutture di fondazione e la verifica di sicurezza del complesso fondazione-terreno devono essere eseguiti assumendo come azione in fondazione, trasmessa dagli elementi soprastanti, una tra le seguenti:

- quella derivante dall'analisi strutturale eseguita ipotizzando comportamento strutturale non dissipativo;
- [...];
- quella trasferita dagli elementi soprastanti nell'ipotesi di comportamento strutturale dissipativo, amplificata di un coefficiente pari a 1,30 in CD“A” e 1,10 in CD“B”;

Nel contesto visualizzazione risultati e nella stampa della relazione sulle fondazioni PRO_SAP mostra le sollecitazioni che derivano dall'analisi non incrementate sia in termini di pressioni sul terreno che in termini di sollecitazioni.

La progettazione degli elementi strutturali con proprietà fondazione è effettuata da PRO_SAP (per travi e platee) o da PRO_CAD Plinti (per plinti e pali di fondazione) incrementando la componente sismica delle combinazioni di un coefficiente pari 1.1 in CDB e 1.3 in CDA per pali, plinti, travi e platee.

Per i bicchieri dei plinti di fondazione prefabbricati l'incremento delle sollecitazioni ha un fattore pari a 1.2 in CDB e 1.35 in CDA.

N.B.: nel caso di comportamento strutturale non dissipativo la progettazione viene effettuata senza nessun incremento.

Le verifiche geotecniche di pali, plinti, plinti su pali, travi e platee vengono effettuate dal modulo geotecnico incrementando automaticamente la componente sismica delle azioni di un fattore 1.1 in CDB e 1.3 in CDA.

N.B.: nel caso di comportamento strutturale non dissipativo le verifiche geotecniche vengono effettuate senza nessun incremento.

Macro Guscio	Spessore	Id Materiale	Id Criterio	Progettazione
	cm			

Macro Guscio	Spessore	Id Materiale	Id Criterio	Progettazione
1	187.50	7	2	Singolo elemento

Nodo	Stato	x/d	V N/M	ver. rid	Af pr-	Af pr+	Af sec-	Af sec+	N x	N y	N xy	M x	M y	M xy
									daN/cm	daN/cm	daN/cm	daN	daN	daN
1	ok	0.06	0.7	1.78e-02	73.1	53.6	73.1	53.6	-211.8	1004.6	-66.9	-9.216e+04	-2.993e+05	-3.933e+04
2	ok	0.06	0.8	1.91e-02	135.0	134.0	135.0	134.0	-60.5	368.0	-377.0	1.350e+05	4.923e+05	3.506e+05
3	ok	0.06	0.4	1.24e-02	73.1	53.6	73.1	53.6	-127.3	500.7	-277.4	7.112e+04	-7.535e+04	1.317e+05
4	ok	0.06	0.5	1.29e-02	73.1	53.6	73.1	53.6	-132.7	987.2	-414.1	-1.096e+05	-1.058e+05	1.273e+05
5	ok	0.06	0.6	3.08e-03	73.1	53.6	73.1	53.6	-116.0	1044.7	-15.3	-5532.9	-2.157e+05	1.061e+05
6	ok	0.06	0.4	4.45e-03	73.1	53.6	73.1	53.6	121.7	714.8	225.8	-2.010e+04	-1.098e+05	-6.568e+04
7	ok	0.06	0.4	1.21e-02	73.1	53.6	73.1	53.6	-388.7	1185.4	-340.7	-1.873e+05	-1.176e+05	2.952e+04
8	ok	0.06	0.5	1.22e-02	73.1	53.6	73.1	53.6	-320.8	1150.9	-479.1	-1.713e+05	-1.458e+05	-4.117e+04
9	ok	0.06	0.2	4.62e-03	73.1	53.6	73.1	53.6	-54.1	1078.0	-304.8	6.010e+04	-6.078e+04	-1.361e+04
10	ok	0.06	0.9	1.90e-02	135.0	134.0	135.0	134.0	134.4	-14.8	-483.0	7.060e+04	7.392e+05	2.668e+05
11	ok	0.06	0.7	1.71e-02	73.1	53.6	73.1	53.6	-390.5	1143.5	-671.6	-2.001e+05	-9.276e+04	-9.299e+04
12	ok	0.06	0.7	3.15e-03	73.1	53.6	73.1	53.6	136.0	38.7	8.3	-5.034e+04	2.626e+05	2.068e+04
13	ok	0.06	0.6	1.10e-02	73.1	53.6	73.1	53.6	35.7	210.3	-398.2	5.083e+04	7.108e+04	1.773e+05
14	ok	0.06	0.5	1.30e-02	73.1	53.6	73.1	53.6	-65.5	1016.0	-669.2	-1.781e+05	-1.278e+05	-1.169e+04
15	ok	0.06	0.4	3.90e-03	73.1	53.6	73.1	53.6	131.6	804.0	49.8	1.498e+04	-1.477e+05	-4.269e+04
16	ok	0.06	0.4	1.17e-02	73.1	53.6	73.1	53.6	-31.2	814.0	-721.4	-1.896e+05	-8.010e+04	-975.5
17	ok	0.06	0.7	1.05e-02	73.1	53.6	73.1	53.6	148.4	798.3	-733.1	-1.588e+05	-1.342e+05	-3.249e+04
18	ok	0.06	0.2	3.34e-03	73.1	53.6	73.1	53.6	253.0	790.2	-582.2	6.852e+04	-4.620e+04	1.714e+04
19	ok	0.06	1.0	1.84e-02	135.0	134.0	135.0	134.0	341.4	-406.3	-390.5	3.520e+04	9.071e+05	9.622e+04
20	ok	0.06	0.5	1.57e-02	73.1	53.6	73.1	53.6	224.1	-66.5	-94.5	1.049e+05	1.755e+05	-3.709e+04
21	ok	0.06	0.8	3.84e-03	73.1	53.6	73.1	53.6	102.1	56.0	50.3	-1.395e+04	2.586e+05	-8.314e+04
22	ok	0.06	0.9	1.16e-02	73.1	53.6	73.1	53.6	202.8	-93.8	-295.5	190.3	2.808e+05	1.287e+05
23	ok	0.06	0.8	1.39e-02	73.1	53.6	73.1	53.6	244.9	-308.2	-117.3	-6345.6	3.080e+05	2.230e+04
24	ok	0.06	0.4	2.93e-03	73.1	53.6	73.1	53.6	258.6	734.2	-117.8	4.316e+04	-1.627e+05	2916.8
25	ok	0.06	0.9	1.60e-02	135.0	134.0	135.0	134.0	477.2	-489.2	-222.3	1.986e+04	8.972e+05	-2.211e+04
26	ok	0.06	0.5	1.31e-02	73.1	53.6	73.1	53.6	305.5	108.9	-698.4	-2.242e+05	-1.775e+05	-1.575e+04
27	ok	0.06	0.7	3.19e-03	73.1	53.6	73.1	53.6	79.9	52.0	18.7	2.691e+04	1.860e+05	-1.021e+05
28	ok	0.06	0.8	9.15e-03	73.1	53.6	73.1	53.6	443.5	-179.3	-365.3	-4.323e+04	2.965e+05	1.165e+05
29	ok	0.06	0.6	1.13e-02	73.1	53.6	73.1	53.6	491.6	142.5	-726.1	-2.566e+05	-5.675e+04	-5.932e+04
30	ok	0.06	0.4	2.35e-03	73.1	53.6	73.1	53.6	320.6	684.6	-155.1	1.731e+04	-1.484e+05	4.835e+04
31	ok	0.06	0.7	8.27e-03	73.1	53.6	73.1	53.6	548.3	-155.1	-284.5	4.186e+04	2.117e+05	1.039e+05
32	ok	0.06	0.7	8.03e-03	73.1	53.6	73.1	53.6	295.0	-287.4	40.8	5.247e+04	2.685e+05	-4.286e+04
33	ok	0.06	0.2	1.90e-03	73.1	53.6	73.1	53.6	783.8	188.4	-335.1	-5.852e+04	-1.541e+04	2.111e+04
34	ok	0.06	0.9	1.33e-02	135.0	134.0	135.0	134.0	538.3	-580.8	17.4	7.362e+04	8.074e+05	-1.890e+05
35	ok	0.06	0.5	9.11e-03	73.1	53.6	73.1	53.6	683.5	-208.3	-377.3	-2.028e+05	-1.526e+05	1.688e+04
36	ok	0.06	0.6	2.43e-03	73.1	53.6	73.1	53.6	98.5	82.7	6.9	9.844e+04	9.668e+04	-1.028e+05
37	ok	0.06	0.9	8.78e-03	73.1	53.6	73.1	53.6	569.7	-312.1	-140.3	-4.673e+04	3.414e+05	7200.8
38	ok	0.06	0.5	9.12e-03	73.1	53.6	73.1	53.6	850.4	-211.4	-402.4	-1.748e+05	-7.324e+04	-8.992e+04
39	ok	0.06	0.3	1.51e-03	73.1	53.6	73.1	53.6	426.1	512.7	-168.2	-1.607e+04	-8.908e+04	7.855e+04
40	ok	0.06	0.8	7.48e-03	73.1	53.6	73.1	53.6	594.5	-280.3	-58.7	-862.9	2.930e+05	7.078e+04
41	ok	0.06	0.6	7.19e-03	73.1	53.6	73.1	53.6	209.6	-191.5	129.6	9.571e+04	2.118e+05	-6.693e+04
42	ok	0.06	0.2	9.38e-04	73.1	53.6	73.1	53.6	549.5	373.0	27.3	-5.361e+04	-1.931e+04	-6.066e+04
43	ok	0.09	0.6	1.21e-02	135.0	134.0	135.0	214.5	495.7	-493.2	269.9	1.288e+05	6.239e+05	-2.831e+05
44	ok	0.06	0.5	4.83e-03	73.1	53.6	73.1	53.6	641.1	-183.8	-6.1	-2.040e+05	-9.293e+04	1.708e+04
45	ok	0.06	0.4	1.76e-03	73.1	53.6	73.1	53.6	297.8	55.0	6.7	1.039e+05	3.554e+04	-4.922e+04
46	ok	0.06	0.8	8.24e-03	73.1	53.6	73.1	53.6	280.8	-263.7	64.3	2.838e+04	2.961e+05	-7.557e+04
47	ok	0.06	0.6	6.46e-03	73.1	53.6	73.1	53.6	233.2	-169.4	-53.5	8.897e+04	2.059e+05	6.017e+04
48	ok	0.06	0.2	1.41e-03	73.1	53.6	73.1	53.6	577.4	389.8	-70.7	-6.117e+04	-2.221e+04	6.751e+04
49	ok	0.06	0.8	7.85e-03	73.1	53.6	73.1	53.6	425.8	-252.2	144.6	-2.454e+04	3.293e+05	-7825.5
50	ok	0.06	0.5	6.57e-03	73.1	53.6	73.1	53.6	193.9	-112.2	158.0	1.011e+05	1.546e+05	-5.341e+04
51	ok	0.06	0.3	1.32e-04	73.1	53.6	73.1	53.6	424.8	467.7	130.4	-1.317e+04	-8.140e+04	-7.172e+04
52	ok	0.09	0.7	1.13e-02	135.0	134.0	135.0	214.5	574.5	-505.8	102.9	5.092e+04	7.788e+05	1.516e+05
53	ok	0.06	0.5	3.35e-03	73.1	53.6	73.1	53.6	355.0	128.0	-3.4	3.429e+04	1.822e+05	1.311e+04
54	ok	0.06	0.5	8.40e-04	73.1	53.6	73.1	53.6	156.2	89.4	35.0	8.716e+04	8.904e+04	8.859e+04
55	ok	0.06	0.7	7.34e-03	73.1	53.6	73.1	53.6	261.2	-169.1	185.5	7.197e+04	2.135e+05	-1.005e+05

Nodo	Stato	x/d	V N/M	ver. rid	Af pr-	Af pr+	Af sec-	Af sec+	N x	N y	N xy	M x	M y	M xy
56	ok	0.06	0.7	6.82e-03	73.1	53.6	73.1	53.6	265.1	-217.3	17.9	5.030e+04	2.580e+05	3.756e+04
57	ok	0.06	0.2	1.22e-03	73.1	53.6	73.1	53.6	497.8	371.2	76.5	-6.382e+04	1.294e+04	2.526e+04
58	ok	0.06	0.8	8.06e-03	73.1	53.6	73.1	53.6	314.0	-136.4	303.6	-2.370e+04	2.867e+05	-1.068e+05
59	ok	0.06	0.4	6.48e-03	73.1	53.6	73.1	53.6	225.9	-35.8	230.7	5.513e+04	1.184e+05	-4.113e+04
60	ok	0.06	0.4	1.58e-03	73.1	53.6	73.1	53.6	335.2	619.1	139.2	1.720e+04	-1.367e+05	-4.417e+04
61	ok	0.06	0.9	1.10e-02	135.0	134.0	135.0	134.0	443.5	-344.5	301.3	2.110e+04	8.464e+05	-4187.0
62	ok	0.06	0.5	3.53e-03	73.1	53.6	73.1	53.6	310.1	128.9	86.9	7.747e+04	1.686e+05	2853.5
63	ok	0.06	0.6	1.18e-03	73.1	53.6	73.1	53.6	105.5	91.2	26.8	2.600e+04	1.698e+05	9.094e+04
64	ok	0.06	0.8	6.55e-03	73.1	53.6	73.1	53.6	193.9	-34.4	289.9	2668.4	2.674e+05	-1.255e+05
65	ok	0.06	0.8	7.37e-03	73.1	53.6	73.1	53.6	193.5	-207.2	130.7	-2733.1	2.927e+05	-2.356e+04
66	ok	0.06	0.4	1.23e-03	73.1	53.6	73.1	53.6	268.2	665.6	125.9	4.027e+04	-1.505e+05	-4340.0
67	ok	0.06	0.9	1.10e-02	135.0	134.0	135.0	134.0	283.0	-224.0	430.8	4.401e+04	8.448e+05	-1.109e+05
68	ok	0.06	0.5	3.53e-03	73.1	53.6	73.1	53.6	181.8	217.8	163.1	4.611e+04	-1.198e+05	-1.107e+05
69	ok	0.06	0.7	1.52e-03	73.1	53.6	73.1	53.6	51.7	19.9	-92.1	-1.011e+04	2.374e+05	7.556e+04
70	ok	0.06	0.6	5.22e-03	73.1	53.6	73.1	53.6	261.7	259.1	36.6	1.716e+05	-4.673e+04	-7.709e+04
71	ok	0.06	0.6	8.05e-03	73.1	53.6	73.1	53.6	202.2	-183.1	241.2	3936.4	2.345e+05	-6.334e+04
72	ok	0.06	0.2	3.48e-03	73.1	53.6	73.1	53.6	164.2	192.7	21.6	-9.030e+04	611.9	-3.929e+04
73	ok	0.06	0.6	6.57e-03	73.1	53.6	73.1	53.6	25.2	251.6	357.6	5.044e+04	6.648e+04	-1.679e+05
74	ok	0.06	0.5	7.98e-03	73.1	53.6	73.1	53.6	98.3	530.3	525.9	-7.766e+04	7167.6	-7.739e+04
75	ok	0.06	0.4	4.62e-03	73.1	53.6	73.1	53.6	141.0	751.7	-18.6	1.402e+04	-1.367e+05	3.862e+04
76	ok	0.06	0.8	8.04e-03	135.0	134.0	135.0	134.0	77.6	159.8	439.3	8.069e+04	6.773e+05	-2.557e+05
77	ok	0.06	0.6	3.35e-03	73.1	53.6	73.1	53.6	4.6	734.6	319.4	-8330.2	-2.566e+05	-2.936e+04
78	ok	0.06	0.7	2.16e-03	73.1	53.6	73.1	53.6	103.5	-22.6	-42.9	-4.342e+04	2.429e+05	-1.799e+04
79	ok	0.06	0.6	4.27e-03	73.1	53.6	73.1	53.6	256.7	259.3	7.2	1.998e+05	-5.103e+04	-7281.7
80	ok	0.06	0.5	6.61e-03	73.1	53.6	73.1	53.6	43.0	135.8	317.5	7200.9	1.292e+05	-1.099e+05
81	ok	0.06	0.2	4.99e-03	73.1	53.6	73.1	53.6	147.6	126.3	-26.0	-4.993e+04	-2.677e+04	-5.316e+04
82	ok	0.06	0.5	5.13e-03	73.1	53.6	73.1	53.6	-106.7	507.2	229.5	6.439e+04	-7.323e+04	-1.230e+05
83	ok	0.06	0.5	8.02e-03	73.1	53.6	73.1	53.6	-154.9	963.6	338.0	-1.037e+05	-9.909e+04	-1.206e+05
84	ok	0.06	0.3	5.42e-03	73.1	53.6	73.1	53.6	104.9	686.9	-182.4	-1.720e+04	-1.022e+05	5.883e+04
85	ok	0.06	0.7	9.40e-03	135.0	134.0	135.0	134.0	-64.7	486.8	270.9	1.303e+05	4.454e+05	-3.194e+05
86	ok	0.06	0.7	5.47e-03	73.1	53.6	73.1	53.6	-206.4	946.7	45.3	-9.237e+04	-2.764e+05	3.084e+04
87	ok	0.06	0.6	2.71e-03	73.1	53.6	73.1	53.6	-102.4	804.4	-0.5	-4810.7	-1.903e+05	-9.645e+04
88	ok	0.06	0.5	3.54e-03	73.1	53.6	73.1	53.6	239.1	282.5	-17.6	1.754e+05	-2.511e+04	4.928e+04
89	ok	0.06	0.4	5.60e-03	73.1	53.6	73.1	53.6	-100.0	999.6	97.3	-7.996e+04	-8.543e+04	-5.198e+04
90	ok	0.06	0.2	6.39e-03	73.1	53.6	73.1	53.6	-77.3	199.0	-270.6	3.520e+04	2.824e+04	5.769e+04
91	ok	0.06	0.6	5.76e-03	73.1	53.6	73.1	53.6	-127.0	773.1	-36.8	2.031e+04	-1.717e+05	-5.307e+04
92	ok	0.06	0.7	7.73e-03	73.1	53.6	73.1	53.6	-183.6	837.7	21.9	-7.073e+04	-2.085e+05	-1.241e+05
93	ok	0.06	0.3	4.84e-03	73.1	53.6	73.1	53.6	147.2	640.7	-348.6	-3.471e+04	-7.436e+04	5.886e+04
94	ok	0.06	0.8	1.19e-02	135.0	134.0	135.0	134.0	-142.0	870.8	-17.4	4.867e+04	-6.194e+05	-2.182e+05
95	ok	0.06	0.7	7.81e-03	73.1	53.6	73.1	53.6	-195.4	903.7	-349.4	-1.832e+05	-2.653e+05	3.339e+04
96	ok	0.06	0.6	2.92e-03	73.1	53.6	73.1	53.6	1.6	782.2	-316.3	2.308e+04	-2.610e+05	-2.221e+04
97	ok	0.06	0.6	3.22e-03	73.1	53.6	73.1	53.6	84.9	843.7	-265.0	-5.794e+04	-1.967e+05	-1.060e+05
98	ok	0.06	0.4	4.51e-03	73.1	53.6	73.1	53.6	-11.2	1023.2	-323.0	-9.802e+04	-1.575e+05	-5.613e+04
99	ok	0.06	0.3	8.84e-03	73.1	53.6	73.1	53.6	41.1	23.3	-368.4	-3813.3	7.326e+04	6.427e+04
100	ok	0.06	0.5	8.95e-03	73.1	53.6	73.1	53.6	65.2	727.2	-312.9	-6.362e+04	-2.071e+05	-1.283e+04
101	ok	0.06	0.9	6.90e-03	73.1	53.6	73.1	53.6	-48.0	789.7	-311.1	-5.471e+04	-3.255e+05	-7.996e+04
102	ok	0.06	0.2	3.99e-03	73.1	53.6	73.1	53.6	283.4	435.6	-490.2	-3.274e+04	-4.839e+04	5.241e+04
103	ok	0.06	0.9	1.31e-02	135.0	134.0	135.0	134.0	25.3	848.0	-268.6	6.744e+04	-7.414e+05	-6.838e+04
104	ok	0.06	0.7	8.67e-03	73.1	53.6	73.1	53.6	82.7	561.7	-599.1	-2.198e+05	-2.928e+05	-1.586e+04
105	ok	0.06	0.6	3.16e-03	73.1	53.6	73.1	53.6	337.5	570.2	-560.8	792.5	-2.469e+05	6.273e+04
106	ok	0.06	0.7	9.96e-03	73.1	53.6	73.1	53.6	398.5	589.6	-506.2	-3.751e+04	-2.954e+05	-6.105e+04
107	ok	0.06	0.8	5.80e-03	73.1	53.6	73.1	53.6	122.0	486.9	-410.1	-6.762e+04	-3.578e+05	-4.344e+04
108	ok	0.06	0.4	9.60e-03	73.1	53.6	73.1	53.6	255.6	-110.3	-397.5	-3.615e+04	1.315e+05	1.813e+04
109	ok	0.06	0.8	1.65e-02	135.0	134.0	135.0	134.0	256.1	604.5	-382.0	4.709e+04	-7.120e+05	3.368e+04
110	ok	0.06	0.6	1.08e-02	73.1	53.6	73.1	53.6	142.2	-30.8	-343.7	-1.289e+05	-7.130e+04	-1.781e+05
111	ok	0.06	0.5	1.89e-03	73.1	53.6	73.1	53.6	715.8	402.0	-609.1	-3.923e+04	-1.879e+05	8.213e+04
112	ok	0.06	0.6	9.04e-03	73.1	53.6	73.1	53.6	670.0	348.7	-392.4	-9.144e+04	-3.029e+05	-3.757e+04
113	ok	0.06	0.5	3.43e-03	73.1	53.6	73.1	53.6	687.7	349.4	-607.9	-1.545e+05	-2.101e+05	-4.351e+04
114	ok	0.06	0.3	1.13e-02	73.1	53.6	73.1	53.6	566.9	-236.0	-414.8	-5.895e+04	1.166e+05	7232.8
115	ok	0.06	0.5	1.22e-02	73.1	53.6	73.1	53.6	441.0	240.1	-213.9	-1.645e+05	-2.189e+05	-5.806e+04
116	ok	0.06	0.8	5.18e-03	73.1	53.6	73.1	53.6	547.5	216.7	-448.6	-1.220e+05	-3.301e+05	3.410e+04
117	ok	0.06	0.2	8.23e-03	73.1	53.6	73.1	53.6	592.4	81.7	-323.8	-8.459e+04	72.6	3.800e+04
118	ok	0.06	0.8	1.64e-02	135.0	134.0	135.0	134.0	496.8	413.7	-320.6	-1.241e+04	-6.361e+05	1.726e+05

Nodo	Stato	x/d	V N/M	ver. rid	Af pr-	Af pr+	Af sec-	Af sec+	N x	N y	N xy	M x	M y	M xy
119	ok	0.06	0.6	1.16e-02	73.1	53.6	73.1	53.6	546.1	-275.2	-265.4	-8.701e+04	-2.127e+05	-1.346e+05
120	ok	0.06	0.5	1.89e-03	73.1	53.6	73.1	53.6	911.7	35.5	-323.7	-1.148e+05	-1.159e+05	9.057e+04
121	ok	0.06	0.7	1.14e-02	73.1	53.6	73.1	53.6	899.7	131.2	-175.1	-1.286e+05	-3.178e+05	2.560e+04
122	ok	0.06	0.6	3.56e-03	73.1	53.6	73.1	53.6	1196.2	-52.1	-333.2	-1.601e+05	-2.346e+05	-1.801e+04
123	ok	0.06	0.3	1.07e-02	73.1	53.6	73.1	53.6	682.0	-381.4	-125.8	-6.673e+04	9.036e+04	-3.570e+04
124	ok	0.06	0.6	1.23e-02	73.1	53.6	73.1	53.6	718.2	145.3	-78.3	-1.559e+05	-2.845e+05	-6.177e+04
125	ok	0.06	0.7	7.13e-03	73.1	53.6	73.1	53.6	811.9	-33.7	-167.4	-1.605e+05	-2.776e+05	6.792e+04
126	ok	0.06	0.2	1.04e-02	73.1	53.6	73.1	53.6	671.8	-350.2	-194.9	-4.152e+04	4.644e+04	6.586e+04
127	ok	0.06	0.7	1.64e-02	135.0	134.0	135.0	134.0	703.8	266.7	247.9	-9.104e+04	-4.802e+05	-2.725e+05
128	ok	0.06	0.6	1.19e-02	73.1	53.6	73.1	53.6	694.8	-377.9	70.3	-9.449e+04	-2.914e+05	-4.987e+04
129	ok	0.06	0.4	1.84e-03	73.1	53.6	73.1	53.6	965.5	-48.7	-7.3	-1.354e+05	-6.453e+04	-5.132e+04
130	ok	0.06	0.6	1.27e-02	73.1	53.6	73.1	53.6	896.3	102.2	151.1	-1.734e+05	-2.756e+05	5.083e+04
131	ok	0.06	0.8	4.57e-03	73.1	53.6	73.1	53.6	835.5	-11.6	243.5	-1.672e+05	-2.835e+05	-7.468e+04
132	ok	0.06	0.2	9.53e-03	73.1	53.6	73.1	53.6	699.7	-333.4	151.5	-4.909e+04	4.354e+04	-4.590e+04
133	ok	0.06	0.7	1.09e-02	73.1	53.6	73.1	53.6	697.3	195.9	163.0	-1.069e+05	-3.308e+05	-2.634e+04
134	ok	0.06	0.6	9.76e-03	73.1	53.6	73.1	53.6	704.9	-3.0	196.1	-1.693e+05	-2.165e+05	6.262e+04
135	ok	0.06	0.3	1.18e-02	73.1	53.6	73.1	53.6	680.7	-426.4	88.0	-6.383e+04	9.804e+04	4.252e+04
136	ok	0.06	0.9	1.79e-02	135.0	134.0	135.0	134.0	533.0	488.7	440.9	-3.511e+04	-6.647e+05	-2.099e+05
137	ok	0.06	0.6	1.18e-02	73.1	53.6	73.1	53.6	539.2	-199.8	402.8	-1.598e+05	-2.859e+05	1.617e+04
138	ok	0.06	0.5	2.40e-03	73.1	53.6	73.1	53.6	969.3	42.3	365.7	-1.261e+05	-1.235e+05	-1.048e+05
139	ok	0.06	0.5	1.26e-02	73.1	53.6	73.1	53.6	645.3	275.2	394.1	-1.854e+05	-2.200e+05	3.589e+04
140	ok	0.06	0.8	6.22e-03	73.1	53.6	73.1	53.6	517.6	286.8	507.3	-1.241e+05	-3.405e+05	-3.941e+04
141	ok	0.06	0.2	7.63e-03	73.1	53.6	73.1	53.6	577.6	58.2	332.7	-8.610e+04	2485.3	-3.941e+04
142	ok	0.06	0.7	8.60e-03	73.1	53.6	73.1	53.6	500.0	378.3	297.8	-7.250e+04	-3.132e+05	4.767e+04
143	ok	0.06	0.5	1.20e-02	73.1	53.6	73.1	53.6	629.8	411.5	625.0	-1.530e+05	-2.108e+05	4.469e+04
144	ok	0.06	0.3	1.25e-02	73.1	53.6	73.1	53.6	378.8	-388.4	274.6	-4.989e+04	1.332e+05	7537.8
145	ok	0.06	0.9	1.86e-02	135.0	134.0	135.0	134.0	222.5	749.2	461.0	4.833e+04	-7.629e+05	-5.998e+04
146	ok	0.06	0.6	1.32e-02	73.1	53.6	73.1	53.6	132.9	119.1	472.6	-2.203e+05	-2.503e+05	2.635e+04
147	ok	0.06	0.6	2.78e-03	73.1	53.6	73.1	53.6	741.4	441.2	654.6	-4.014e+04	-2.040e+05	-9.329e+04
148	ok	0.06	0.7	1.25e-02	73.1	53.6	73.1	53.6	389.6	649.0	500.6	-3.504e+04	-3.089e+05	6.426e+04
149	ok	0.06	0.9	1.47e-02	73.1	53.6	73.1	53.6	70.6	587.9	423.5	-6.400e+04	-3.731e+05	4.218e+04
150	ok	0.06	0.4	1.10e-02	73.1	53.6	73.1	53.6	414.5	-21.2	553.6	-3.946e+04	1.371e+05	-2.616e+04
151	ok	0.06	0.9	1.96e-02	140.1	134.0	140.1	134.0	-33.1	1030.4	308.8	7.626e+04	-8.037e+05	5.373e+04
152	ok	0.06	0.7	1.57e-02	73.1	53.6	73.1	53.6	-1.9	477.9	435.8	-2.069e+05	-2.724e+05	-4044.2
153	ok	0.06	0.7	3.23e-03	73.1	53.6	73.1	53.6	423.1	742.1	684.3	-790.3	-2.730e+05	-7.250e+04
154	ok	0.06	0.5	1.27e-02	73.1	53.6	73.1	53.6	4.1	767.5	312.6	-5.202e+04	-2.150e+05	9969.3
155	ok	0.06	0.9	1.03e-02	73.1	53.6	73.1	53.6	-98.8	897.7	298.3	-5.395e+04	-3.390e+05	8.061e+04
156	ok	0.06	0.2	4.17e-03	73.1	53.6	73.1	53.6	348.9	421.0	506.1	-4.440e+04	-4.828e+04	-5.659e+04
157	ok	0.06	0.6	1.02e-02	73.1	53.6	73.1	53.6	74.4	885.0	224.4	-5.833e+04	-2.013e+05	1.153e+05
158	ok	0.06	0.5	1.35e-02	73.1	53.6	73.1	53.6	-325.9	1044.7	542.3	-2.391e+05	-1.139e+05	-1.739e+04
159	ok	0.06	0.3	1.03e-02	73.1	53.6	73.1	53.6	104.8	197.9	501.9	-2969.1	6.716e+04	-7.488e+04
160	ok	0.06	0.9	1.99e-02	135.0	134.0	135.0	134.0	-198.8	1045.4	-26.3	5.876e+04	-6.812e+05	2.293e+05
161	ok	0.06	0.7	1.70e-02	73.1	53.6	73.1	53.6	-181.6	673.0	220.3	-1.579e+05	-2.548e+05	-4.913e+04
162	ok	0.06	0.7	3.29e-03	73.1	53.6	73.1	53.6	6.2	1007.7	384.0	2.569e+04	-2.896e+05	2.210e+04
163	ok	0.06	0.4	1.30e-02	73.1	53.6	73.1	53.6	-175.9	797.8	4.3	3.149e+04	-1.784e+05	5.708e+04
164	ok	0.06	0.8	1.19e-02	73.1	53.6	73.1	53.6	-209.0	912.3	-80.4	-7.234e+04	-2.195e+05	1.290e+05
165	ok	0.06	0.3	4.52e-03	73.1	53.6	73.1	53.6	192.2	642.0	386.4	-4.239e+04	-7.725e+04	-6.568e+04
166	ok	0.06	0.4	1.16e-02	73.1	53.6	73.1	53.6	-417.2	1208.2	192.3	-1.580e+05	-1.491e+05	2.933e+04
167	ok	0.06	0.5	1.33e-02	73.1	53.6	73.1	53.6	-504.2	1310.0	40.1	-2.094e+05	-1.380e+05	-4.199e+04
168	ok	0.06	0.3	7.95e-03	73.1	53.6	73.1	53.6	-123.4	1160.5	101.5	3.429e+04	-5.161e+04	-3.792e+04
Nodo		x/d	V N/M	ver. rid	Af pr-	Af pr+	Af sec-	Af sec+	N x	N y	N xy	M x	M y	M xy
									-504.24	-580.79	-733.06	-2.566e+05	-8.037e+05	-3.194e+05
		0.09	0.97	0.02	140.13	134.04	140.13	214.47	1196.17	1310.00	684.34	1.998e+05	9.071e+05	3.506e+05

Nodo	Stato	Max tau	Ver V pr	Ver V sec	Af V pr	Af V sec	V pr	V sec
		daN/cm2					daN/cm	daN/cm
1	ok Av	9.12	0.21	0.14	8.6	5.7	1356.4	897.3
2	ok Av	9.12	0.21	0.14	8.6	5.7	1356.4	897.3

Nodo	Stato	Max tau	Ver V pr	Ver V sec	Af V pr	Af V sec	V pr	V sec
3	ok Av	7.11	0.19	0.11	8.0	4.7	1258.9	734.3
4	ok Av	7.11	0.19	0.11	8.0	4.7	1258.9	734.3
5	ok Av	5.11	0.04	0.13	1.9	5.5	291.5	868.5
6	ok	3.68						
7	ok Av	8.93	0.18	0.21	7.6	8.7	1196.2	1364.2
8	ok Av	8.93	0.18	0.21	7.6	8.7	1196.2	1364.2
9	ok Av	4.69	0.08	0.12	3.2	5.1	508.7	797.2
10	ok Av	8.93	0.18	0.21	7.6	8.7	1196.2	1364.2
11	ok Av	8.93	0.18	0.21	7.6	8.7	1196.2	1364.2
12	ok Av	4.69	0.08	0.12	3.2	5.1	508.7	797.2
13	ok Av	6.56	0.17	0.11	7.0	4.7	1106.4	743.5
14	ok Av	6.56	0.17	0.11	7.0	4.7	1106.4	743.5
15	ok	3.08						
16	ok Av	9.04	0.13	0.24	5.4	10.0	844.9	1577.4
17	ok Av	9.04	0.13	0.24	5.4	10.0	844.9	1577.4
18	ok Av	5.68	0.10	0.12	3.9	5.1	618.9	801.6
19	ok Av	9.04	0.13	0.24	5.4	10.0	844.9	1577.4
20	ok Av	9.04	0.13	0.24	5.4	10.0	844.9	1577.4
21	ok Av	5.68	0.10	0.12	3.9	5.1	618.9	801.6
22	ok Av	8.77	0.13	0.22	5.3	9.1	828.9	1428.3
23	ok Av	8.77	0.13	0.22	5.3	9.1	828.9	1428.3
24	ok	3.07						
25	ok Av	8.77	0.11	0.22	4.8	9.1	745.9	1428.3
26	ok Av	8.77	0.11	0.22	4.8	9.1	745.9	1428.3
27	ok	3.07						
28	ok Av	5.45	0.11	0.13	4.8	5.3	745.9	830.4
29	ok Av	5.45	0.11	0.13	4.8	5.3	745.9	830.4
30	ok	2.97						
31	ok Av	7.87	0.10	0.22	4.3	8.9	681.3	1400.3
32	ok Av	7.87	0.09	0.22	3.8	8.9	604.2	1400.3
33	ok Av	3.88	0.10	0.02	4.3	0.7	681.3	117.4
34	ok Av	7.87	0.09	0.22	3.8	8.9	604.2	1400.3
35	ok Av	7.87	0.09	0.22	3.8	8.9	604.2	1400.3
36	ok Av	3.88	0.10	0.02	4.3	0.7	681.3	117.4
37	ok Av	4.29	0.08	0.11	3.3	4.4	511.5	694.5
38	ok Av	4.29	0.08	0.11	3.3	4.4	511.5	694.5
39	ok	2.16						
40	ok Av	7.43	0.11	0.18	4.6	7.4	727.2	1158.6
41	ok Av	7.43	0.11	0.18	4.6	7.4	727.2	1158.6
42	ok Av	3.67	0.10	0.02	4.1	1.0	636.0	151.3
43	ok Av	7.43	0.11	0.18	4.6	7.4	727.2	1158.6
44	ok Av	7.43	0.11	0.18	4.6	7.4	727.2	1158.6
45	ok Av	3.67	0.10	0.02	4.1	1.0	636.0	151.3
46	ok Av	4.67	0.10	0.11	4.3	4.4	668.5	697.2
47	ok Av	4.67	0.10	0.11	4.3	4.4	668.5	697.2
48	ok	2.05						
49	ok Av	6.91	0.15	0.11	6.3	4.6	995.7	726.6
50	ok Av	6.91	0.15	0.11	6.3	4.6	995.7	726.6
51	ok	3.19						
52	ok Av	6.91	0.15	0.14	6.3	5.7	995.7	894.2
53	ok Av	6.91	0.15	0.14	6.3	5.7	995.7	894.2
54	ok	3.19						
55	ok Av	5.89	0.09	0.14	3.6	5.7	562.1	894.2
56	ok Av	5.89	0.09	0.14	3.6	5.7	562.1	894.2
57	ok	2.25						
58	ok Av	6.65	0.18	0.06	7.4	2.4	1165.6	371.5
59	ok Av	6.65	0.18	0.06	7.4	2.4	1165.6	371.5
60	ok	2.74						
61	ok Av	6.71	0.18	0.18	7.4	7.6	1165.6	1192.2
62	ok Av	6.71	0.18	0.18	7.4	7.6	1165.6	1192.2
63	ok	2.74						
64	ok Av	6.71	0.15	0.18	6.0	7.6	945.8	1192.2
65	ok Av	6.71	0.15	0.18	6.0	7.6	945.8	1192.2

Nodo	Stato	Max tau	Ver V pr	Ver V sec	Af V pr	Af V sec	V pr	V sec
66	ok	2.39						
67	ok Av	8.43	0.15	0.23	6.0	9.5	945.8	1495.5
68	ok Av	8.43	0.15	0.23	6.0	9.5	945.8	1495.5
69	ok	3.07						
70	ok Av	8.43	0.06	0.23	2.4	9.5	371.5	1495.5
71	ok Av	8.43	0.06	0.23	2.4	9.5	371.5	1495.5
72	ok	3.07						
73	ok Av	4.60	0.12	0.06	4.8	2.3	748.3	363.1
74	ok Av	4.60	0.12	0.06	4.8	2.3	748.3	363.1
75	ok	2.64						
76	ok Av	8.52	0.12	0.20	5.1	8.2	797.2	1293.1
77	ok Av	8.52	0.12	0.20	5.1	8.2	797.2	1293.1
78	ok Av	3.94	0.07	0.08	2.9	3.4	457.0	534.1
79	ok Av	8.52	0.12	0.20	5.1	8.2	797.2	1293.1
80	ok Av	8.52	0.12	0.20	5.1	8.2	797.2	1293.1
81	ok Av	3.94	0.07	0.08	2.9	3.4	457.0	534.1
82	ok Av	4.20	0.11	0.10	4.4	4.3	697.2	668.7
83	ok Av	4.20	0.11	0.10	4.4	4.3	697.2	668.7
84	ok	2.68						
85	ok Av	8.73	0.20	0.13	8.4	5.3	1311.3	838.6
86	ok Av	8.73	0.20	0.13	8.4	5.3	1311.3	838.6
87	ok Av	4.70	0.04	0.12	1.7	5.1	260.1	800.9
88	ok Av	8.73	0.20	0.13	8.4	5.3	1311.3	838.6
89	ok Av	8.73	0.20	0.13	8.4	5.3	1311.3	838.6
90	ok Av	4.70	0.04	0.12	1.7	5.1	260.1	800.9
91	ok Av	4.81	0.11	0.08	4.5	3.3	713.3	511.5
92	ok Av	4.81	0.11	0.08	4.5	3.3	713.3	511.5
93	ok	2.72						
94	ok Av	8.73	0.24	0.14	9.9	5.7	1549.3	888.5
95	ok Av	8.73	0.24	0.08	9.9	3.3	1549.3	511.5
96	ok Av	5.02	0.02	0.14	0.7	5.7	105.9	888.5
97	ok Av	8.73	0.24	0.14	9.9	5.7	1549.3	888.5
98	ok Av	8.73	0.24	0.05	9.9	2.0	1549.3	309.5
99	ok Av	5.02	0.02	0.14	0.7	5.7	105.9	888.5
100	ok Av	5.61	0.15	0.11	6.4	4.8	999.7	745.9
101	ok Av	5.61	0.15	0.11	6.4	4.8	999.7	745.9
102	ok	3.10						
103	ok Av	9.17	0.23	0.11	9.6	4.8	1514.1	745.9
104	ok Av	9.17	0.23	0.11	9.6	4.8	1514.1	745.9
105	ok	4.01						
106	ok Av	9.17	0.23	0.11	9.6	4.6	1514.1	724.5
107	ok Av	9.17	0.23	0.11	9.6	4.6	1514.1	724.5
108	ok Av	4.01	0.06	0.09	2.6	3.8	405.5	589.6
109	ok Av	9.17	0.21	0.14	8.6	5.9	1346.3	928.3
110	ok Av	9.17	0.21	0.14	8.6	5.9	1346.3	928.3
111	ok Av	6.87	0.15	0.12	6.1	4.9	957.5	763.2
112	ok Av	9.17	0.21	0.14	8.6	5.9	1346.3	928.3
113	ok Av	9.17	0.21	0.14	8.6	5.9	1346.3	928.3
114	ok Av	6.87	0.15	0.12	6.1	4.9	957.5	763.2
115	ok Av	6.96	0.14	0.15	5.7	6.1	891.4	952.3
116	ok Av	6.96	0.14	0.15	5.7	6.1	891.4	952.3
117	ok	3.61						
118	ok Av	7.60	0.14	0.19	5.9	7.8	924.7	1216.9
119	ok Av	7.60	0.14	0.19	5.9	7.8	924.5	1216.9
120	ok Av	5.43	0.14	0.04	5.9	1.8	924.7	284.9
121	ok Av	7.60	0.14	0.19	5.9	7.8	924.7	1216.9
122	ok Av	7.60	0.14	0.19	5.9	7.8	924.5	1216.9
123	ok Av	5.43	0.14	0.04	5.9	1.8	924.7	284.9
124	ok Av	6.93	0.13	0.19	5.3	7.9	838.0	1235.6
125	ok Av	6.93	0.05	0.19	1.9	7.9	293.3	1235.6
126	ok Av	4.73	0.13	0.01	5.3	0.6	838.0	96.7
127	ok Av	7.05	0.13	0.19	5.3	7.9	838.0	1235.6
128	ok Av	7.05	0.09	0.19	3.7	7.9	583.2	1235.6

Nodo	Stato	Max tau	Ver V pr	Ver V sec	Af V pr	Af V sec	V pr	V sec
129	ok Av	4.73	0.13	0.02	5.3	0.8	838.0	128.1
130	ok Av	7.05	0.12	0.18	4.9	7.6	770.4	1190.6
131	ok Av	7.05	0.09	0.18	3.7	7.6	583.2	1190.6
132	ok Av	4.38	0.12	0.02	4.9	0.8	770.4	128.1
133	ok Av	7.90	0.15	0.19	6.2	7.9	979.0	1241.0
134	ok Av	7.90	0.10	0.19	4.2	7.9	666.6	1241.0
135	ok Av	5.81	0.15	0.05	6.2	2.1	979.0	336.6
136	ok Av	7.90	0.15	0.21	6.2	8.5	979.0	1339.5
137	ok Av	7.90	0.10	0.21	4.2	8.5	666.6	1339.5
138	ok Av	5.81	0.15	0.05	6.2	2.1	979.0	336.6
139	ok Av	7.52	0.15	0.21	6.1	8.5	953.0	1339.5
140	ok Av	7.52	0.15	0.21	6.1	8.5	953.0	1339.5
141	ok	3.88						
142	ok Av	9.56	0.22	0.14	9.1	5.9	1428.2	929.2
143	ok Av	9.56	0.22	0.14	9.1	5.9	1428.2	929.2
144	ok Av	7.29	0.15	0.13	6.4	5.3	997.9	832.5
145	ok Av	9.56	0.22	0.21	9.1	8.6	1428.2	1356.4
146	ok Av	9.56	0.22	0.21	9.1	8.6	1428.2	1356.4
147	ok Av	7.29	0.15	0.13	6.4	5.3	997.9	832.5
148	ok Av	9.47	0.24	0.21	10.1	8.6	1586.0	1356.4
149	ok Av	9.47	0.24	0.21	10.1	8.6	1586.0	1356.4
150	ok Av	4.47	0.07	0.10	2.7	4.3	431.2	669.9
151	ok Av	9.47	0.24	0.20	10.1	8.2	1586.0	1290.6
152	ok Av	9.47	0.24	0.20	10.1	8.2	1586.0	1290.6
153	ok Av	5.27	0.08	0.12	3.5	4.8	549.6	761.2
154	ok Av	8.65	0.16	0.20	6.6	8.2	1029.9	1290.6
155	ok Av	8.65	0.16	0.20	6.6	8.2	1029.9	1290.6
156	ok Av	5.27	0.08	0.12	3.5	4.8	549.6	761.2
157	ok Av	9.10	0.25	0.15	10.3	6.1	1610.1	964.7
158	ok Av	9.10	0.25	0.10	10.3	4.3	1610.1	681.9
159	ok Av	5.44	0.02	0.15	0.6	6.1	98.8	964.7
160	ok Av	9.10	0.25	0.15	10.3	6.1	1610.1	964.7
161	ok Av	9.10	0.25	0.11	10.3	4.5	1610.1	711.0
162	ok Av	5.44	0.03	0.15	1.3	6.1	197.8	964.7
163	ok Av	7.69	0.18	0.11	7.5	4.7	1172.2	743.0
164	ok Av	7.69	0.18	0.11	7.5	4.5	1172.2	711.0
165	ok Av	4.31	0.03	0.11	1.3	4.7	197.8	743.0
166	ok Av	9.12	0.21	0.14	8.6	5.7	1356.4	897.3
167	ok Av	9.12	0.21	0.14	8.6	5.7	1356.4	897.3
168	ok Av	5.11	0.04	0.13	1.9	5.5	291.5	868.5
Nodo		Max tau	Ver V pr	Ver V sec	Af V pr	Af V sec	V pr	V sec
		9.56	0.25	0.24	10.26	10.05	1610.08	1577.37

Macro Guscio	Spessore	Id Materiale	Id Criterio	Progettazione
	cm			
2	251.25	7	2	Singolo elemento

Nodo	Stato	x/d	V N/M	ver. rid	Af pr-	Af pr+	Af sec-	Af sec+	N x	N y	N xy	M x	M y	M xy
1	ok	0.04	0.5	1.20e-02	62.8	61.9	62.8	61.9	daN/cm	daN/cm	daN/cm	daN	daN	daN
4	ok	0.04	0.5	8.48e-03	62.8	61.9	62.8	61.9	-389.5	629.8	-69.2	-1.902e+05	-2.575e+05	2.951e+04
8	ok	0.04	0.5	8.40e-03	62.8	61.9	62.8	61.9	-310.7	572.4	-317.6	-1.795e+05	-2.551e+05	-3047.7
11	ok	0.04	0.4	1.17e-02	62.8	61.9	62.8	61.9	-452.8	570.8	-375.4	-2.312e+05	-2.116e+05	1.214e+04
14	ok	0.04	0.5	8.24e-03	62.8	61.9	62.8	61.9	-229.0	485.6	-367.2	-2.131e+05	-2.143e+05	3.705e+04
17	ok	0.04	0.4	7.73e-03	62.8	61.9	62.8	61.9	12.0	303.9	-518.3	-1.743e+05	-2.165e+05	7726.3

Nodo	Stato	x/d	V N/M	ver. rid	Af pr-	Af pr+	Af sec-	Af sec+	N x	N y	N xy	M x	M y	M xy
20	ok	0.04	0.4	1.11e-02	62.8	61.9	62.8	61.9	-85.8	238.2	-599.1	-2.223e+05	-1.620e+05	-1.562e+04
23	ok	0.04	0.4	8.72e-03	62.8	61.9	62.8	61.9	102.2	115.0	-537.6	-2.219e+05	-1.415e+05	-4576.5
26	ok	0.04	0.4	9.96e-03	62.8	61.9	62.8	61.9	72.0	10.2	-530.4	-2.537e+05	-1.114e+05	-1.985e+04
29	ok	0.04	0.5	6.69e-03	62.8	61.9	62.8	61.9	221.0	-23.7	-404.7	-2.561e+05	-9.864e+04	-3817.9
32	ok	0.04	0.4	6.24e-03	62.8	61.9	62.8	61.9	415.5	-151.2	-281.5	-2.069e+05	-1.028e+05	4676.7
35	ok	0.04	0.4	7.31e-03	62.8	61.9	62.8	61.9	324.5	-234.3	-292.7	-2.155e+05	-8.809e+04	-3.604e+04
38	ok	0.04	0.4	5.20e-03	62.8	61.9	62.8	61.9	378.4	-202.3	-182.3	-2.122e+05	-7.897e+04	-3.747e+04
41	ok	0.04	0.3	5.58e-03	62.8	61.9	62.8	61.9	444.6	-185.5	-41.9	-1.699e+05	-6.702e+04	-2.344e+04
44	ok	0.04	0.4	5.60e-03	62.8	61.9	62.8	61.9	359.9	-230.8	-54.0	-1.492e+05	-6.967e+04	-5.950e+04
47	ok	0.04	0.3	5.20e-03	62.8	61.9	62.8	61.9	366.1	-179.8	35.9	-1.387e+05	-7.370e+04	-6.021e+04
50	ok	0.04	0.2	5.09e-03	62.8	61.9	62.8	61.9	359.2	-82.8	113.2	-1.066e+05	-5.045e+04	-4.694e+04
53	ok	0.04	0.4	5.64e-03	62.8	61.9	62.8	61.9	532.0	-142.0	173.1	6.913e+04	2.182e+05	-9687.7
56	ok	0.04	0.3	5.63e-03	62.8	61.9	62.8	61.9	391.9	-102.5	187.2	3.035e+04	1.474e+05	-1.851e+04
59	ok	0.04	0.2	5.01e-03	62.8	61.9	62.8	61.9	160.4	17.6	207.4	-1.015e+05	-5.298e+04	-1.176e+04
62	ok	0.04	0.4	5.94e-03	62.8	61.9	62.8	61.9	369.9	4.2	319.1	4.228e+04	2.023e+05	-3.878e+04
65	ok	0.04	0.3	6.63e-03	62.8	61.9	62.8	61.9	309.9	-90.0	306.9	2.840e+04	1.598e+05	-2.707e+04
68	ok	0.04	0.3	6.07e-03	62.8	61.9	62.8	61.9	287.2	85.4	392.4	3.492e+04	1.821e+05	-4.184e+04
71	ok	0.04	0.2	6.61e-03	62.8	61.9	62.8	61.9	17.6	160.4	207.4	-5.298e+04	-1.015e+05	-1.176e+04
74	ok	0.04	0.2	5.50e-03	62.8	61.9	62.8	61.9	-58.3	224.6	159.0	-6.496e+04	-9.508e+04	-1.857e+04
77	ok	0.04	0.3	5.67e-03	62.8	61.9	62.8	61.9	-88.9	323.8	338.5	-4.369e+04	-4.930e+04	-9.538e+04
80	ok	0.04	0.3	6.24e-03	62.8	61.9	62.8	61.9	-103.3	259.8	99.3	-5.055e+04	-1.127e+05	-392.3
83	ok	0.04	0.4	5.36e-03	62.8	61.9	62.8	61.9	-111.2	374.7	272.0	-7.851e+04	-1.381e+05	-8.177e+04
86	ok	0.04	0.4	5.53e-03	62.8	61.9	62.8	61.9	-235.4	386.1	155.0	-7.131e+04	-1.672e+05	-8.792e+04
89	ok	0.04	0.4	5.89e-03	62.8	61.9	62.8	61.9	-225.0	505.4	175.2	-6.709e+04	-1.824e+05	-4.076e+04
92	ok	0.04	0.5	5.07e-03	62.8	61.9	62.8	61.9	-213.6	439.6	87.6	-9.146e+04	-2.439e+05	-6.012e+04
95	ok	0.04	0.5	5.26e-03	62.8	61.9	62.8	61.9	-256.4	359.9	-39.8	-1.057e+05	-2.675e+05	-6.009e+04
98	ok	0.04	0.5	5.10e-03	62.8	61.9	62.8	61.9	-239.4	492.4	-73.0	-1.180e+05	-2.434e+05	-7027.6
101	ok	0.04	0.6	4.30e-03	62.8	61.9	62.8	61.9	-166.4	395.4	-124.0	-1.179e+05	-3.190e+05	-1.973e+04
104	ok	0.04	0.6	4.39e-03	62.8	61.9	62.8	61.9	-129.1	251.4	-201.3	-1.442e+05	-3.401e+05	-3.904e+04
107	ok	0.04	0.5	4.17e-03	62.8	61.9	62.8	61.9	-69.5	313.2	-265.0	-1.740e+05	-2.968e+05	-1.622e+04
110	ok	0.04	0.6	4.14e-03	62.8	61.9	62.8	61.9	14.6	124.9	-267.7	-1.998e+05	-3.128e+05	-3.541e+04
113	ok	0.04	0.4	3.64e-03	62.8	61.9	62.8	61.9	72.7	137.9	-282.6	-2.556e+05	-2.306e+05	-4591.9
116	ok	0.04	0.6	2.91e-03	62.8	61.9	62.8	61.9	132.2	40.5	-206.7	-2.495e+05	-2.880e+05	3.691e+04
119	ok	0.04	0.6	3.33e-03	62.8	61.9	62.8	61.9	138.3	-82.3	-157.2	-2.544e+05	-3.322e+05	3721.1
122	ok	0.04	0.5	2.83e-03	62.8	61.9	62.8	61.9	191.2	-83.6	-135.5	-2.978e+05	-2.461e+05	-1.294e+04
125	ok	0.04	0.6	4.09e-03	62.8	61.9	62.8	61.9	212.0	-101.9	-41.0	-2.999e+05	-2.611e+05	3.629e+04
128	ok	0.04	0.6	5.04e-03	62.8	61.9	62.8	61.9	200.0	-146.3	48.9	-2.701e+05	-3.305e+05	-1.672e+04
131	ok	0.04	0.6	3.77e-03	62.8	61.9	62.8	61.9	202.2	-81.3	101.3	-3.019e+05	-2.635e+05	-3.832e+04
134	ok	0.04	0.5	5.57e-03	62.8	61.9	62.8	61.9	175.9	-59.7	191.9	-2.978e+05	-2.457e+05	1.194e+04
137	ok	0.04	0.6	7.48e-03	62.8	61.9	62.8	61.9	103.0	-50.0	200.7	-2.560e+05	-3.359e+05	-8204.6
140	ok	0.04	0.6	5.33e-03	62.8	61.9	62.8	61.9	85.4	96.5	244.8	-2.495e+05	-2.917e+05	-3.795e+04
143	ok	0.04	0.4	7.03e-03	62.8	61.9	62.8	61.9	23.5	194.8	314.6	-2.537e+05	-2.311e+05	4350.8
146	ok	0.04	0.6	1.02e-02	62.8	61.9	62.8	61.9	-40.5	179.9	280.6	-1.971e+05	-3.197e+05	3.356e+04
149	ok	0.04	0.6	8.82e-03	62.8	61.9	62.8	61.9	-130.6	387.6	271.9	-1.712e+05	-3.033e+05	1.474e+04
152	ok	0.04	0.6	1.12e-02	62.8	61.9	62.8	61.9	-186.6	310.6	190.1	-1.420e+05	-3.502e+05	3.645e+04
155	ok	0.04	0.6	7.55e-03	62.8	61.9	62.8	61.9	-218.4	461.2	95.8	-1.179e+05	-3.246e+05	1.944e+04
158	ok	0.04	0.5	8.47e-03	62.8	61.9	62.8	61.9	-286.7	556.3	355.4	-2.100e+05	-2.046e+05	-3.018e+04
161	ok	0.04	0.5	1.18e-02	62.8	61.9	62.8	61.9	-485.2	606.1	331.8	-2.276e+05	-2.099e+05	-7656.1
164	ok	0.04	0.5	8.20e-03	62.8	61.9	62.8	61.9	-334.6	587.8	261.2	-1.799e+05	-2.552e+05	4045.6
167	ok	0.04	0.5	8.70e-03	62.8	61.9	62.8	61.9	-410.0	639.6	8.9	-1.879e+05	-2.555e+05	-2.747e+04
169	ok	0.04	0.8	1.72e-02	62.8	61.9	62.8	61.9	-845.3	1063.2	-68.8	-5.323e+05	-2.869e+05	-4246.2
170	ok	0.04	0.6	1.29e-02	62.8	61.9	62.8	61.9	-632.1	842.3	-28.4	-3.557e+05	-2.725e+05	1682.6
171	ok	0.04	0.6	1.25e-02	62.8	61.9	62.8	61.9	-593.1	795.1	-171.0	-3.507e+05	-2.773e+05	-3285.6
172	ok	0.04	0.8	1.71e-02	62.8	61.9	62.8	61.9	-800.9	1017.8	-281.6	-5.277e+05	-2.887e+05	-3.079e+04
173	ok	0.04	0.6	1.22e-02	62.8	61.9	62.8	61.9	-515.5	725.9	-333.7	-3.447e+05	-2.769e+05	-1.704e+04
174	ok	0.04	0.8	1.70e-02	62.8	61.9	62.8	61.9	-707.7	911.2	-475.9	-5.174e+05	-2.939e+05	-5.606e+04
175	ok	0.04	0.5	1.26e-02	62.8	61.9	62.8	61.9	-441.3	630.8	-467.0	-3.451e+05	-2.721e+05	-2.703e+04
176	ok	0.04	0.8	1.69e-02	62.8	61.9	62.8	61.9	-575.7	754.7	-638.6	-5.020e+05	-3.012e+05	-7.943e+04
177	ok	0.04	0.5	1.23e-02	62.8	61.9	62.8	61.9	-346.6	525.4	-540.1	-3.388e+05	-2.634e+05	-3.033e+04
178	ok	0.04	0.8	1.67e-02	62.8	61.9	62.8	61.9	-412.4	560.4	-751.8	-4.819e+05	-3.084e+05	-9.965e+04
179	ok	0.04	0.5	1.18e-02	62.8	61.9	62.8	61.9	-174.2	364.9	-617.3	-3.234e+05	-2.590e+05	-4.594e+04
180	ok	0.04	0.8	1.65e-02	62.8	61.9	62.8	61.9	-235.5	344.6	-816.2	-4.602e+05	-3.144e+05	-1.162e+05
181	ok	0.04	0.6	1.24e-02	62.8	61.9	62.8	61.9	-28.1	177.6	-664.0	-3.185e+05	-2.486e+05	-6.118e+04

Nodo	Stato	x/d	V N/M	ver. rid	Af pr-	Af pr+	Af sec-	Af sec+	N x	N y	N xy	M x	M y	M xy
182	ok	0.04	0.8	1.64e-02	62.8	61.9	62.8	61.9	-98.5	152.4	-823.1	-4.454e+05	-3.132e+05	-1.258e+05
183	ok	0.04	0.6	1.24e-02	62.8	61.9	62.8	61.9	72.3	64.7	-678.6	-3.209e+05	-2.238e+05	-7.057e+04
184	ok	0.04	0.8	1.60e-02	62.8	61.9	62.8	61.9	68.4	-28.0	-808.0	-4.225e+05	-3.093e+05	-1.335e+05
185	ok	0.04	0.6	1.13e-02	62.8	61.9	62.8	61.9	212.0	-97.2	-590.0	-3.178e+05	-2.108e+05	-6.594e+04
186	ok	0.04	0.8	1.51e-02	62.8	61.9	62.8	61.9	242.1	-171.9	-750.4	-3.935e+05	-3.024e+05	-1.347e+05
187	ok	0.04	0.6	1.02e-02	62.8	61.9	62.8	61.9	319.7	-160.0	-532.2	-3.022e+05	-1.919e+05	-6.508e+04
188	ok	0.04	0.7	1.38e-02	62.8	61.9	62.8	61.9	417.5	-283.9	-659.5	-3.559e+05	-2.957e+05	-1.314e+05
189	ok	0.04	0.5	8.62e-03	62.8	61.9	62.8	61.9	446.5	-234.7	-405.9	-2.719e+05	-1.891e+05	-6.107e+04
190	ok	0.04	0.7	1.26e-02	62.8	61.9	62.8	61.9	571.0	-381.4	-533.7	-3.149e+05	-2.911e+05	-1.244e+05
191	ok	0.04	0.5	8.22e-03	62.8	61.9	62.8	61.9	501.5	-320.8	-261.1	-2.499e+05	-1.864e+05	-5.971e+04
192	ok	0.04	0.7	1.16e-02	62.8	61.9	62.8	61.9	677.3	-451.5	-383.4	-2.749e+05	-2.860e+05	-1.144e+05
193	ok	0.04	0.5	7.78e-03	62.8	61.9	62.8	61.9	552.6	-332.2	-217.2	-2.235e+05	-1.711e+05	-6.830e+04
194	ok	0.04	0.6	1.06e-02	62.8	61.9	62.8	61.9	741.9	-477.5	-234.4	-2.353e+05	-2.778e+05	-1.028e+05
195	ok	0.04	0.4	7.20e-03	62.8	61.9	62.8	61.9	562.2	-298.2	-91.1	-1.931e+05	-1.646e+05	-6.114e+04
196	ok	0.04	0.6	9.56e-03	62.8	61.9	62.8	61.9	756.1	-465.3	-78.9	-1.992e+05	-2.674e+05	-8.888e+04
197	ok	0.04	0.4	6.96e-03	62.8	61.9	62.8	61.9	491.8	-272.0	47.5	-1.719e+05	-1.592e+05	-5.643e+04
198	ok	0.04	0.5	9.33e-03	62.8	61.9	62.8	61.9	720.2	-419.1	65.9	-1.673e+05	-2.542e+05	-7.418e+04
199	ok	0.04	0.4	7.12e-03	62.8	61.9	62.8	61.9	524.5	-262.9	83.2	-1.372e+05	-1.495e+05	-6.176e+04
200	ok	0.04	0.5	9.34e-03	62.8	61.9	62.8	61.9	665.2	-346.4	178.8	-1.374e+05	-2.377e+05	-5.972e+04
201	ok	0.04	0.3	7.25e-03	62.8	61.9	62.8	61.9	465.8	-167.3	146.8	-1.134e+05	-1.374e+05	-5.104e+04
202	ok	0.04	0.4	9.39e-03	62.8	61.9	62.8	61.9	575.7	-248.7	268.0	-1.121e+05	-2.190e+05	-4.488e+04
203	ok	0.04	0.3	6.98e-03	62.8	61.9	62.8	61.9	324.0	-72.5	205.4	-9.692e+04	-1.280e+05	-4.389e+04
204	ok	0.04	0.4	9.39e-03	62.8	61.9	62.8	61.9	462.3	-141.1	324.8	-9.045e+04	-1.992e+05	-3.145e+04
205	ok	0.04	0.3	7.14e-03	62.8	61.9	62.8	61.9	277.6	-99.3	218.3	-1.228e+05	-1.192e+05	1.276e+04
206	ok	0.04	0.3	9.59e-03	62.8	61.9	62.8	61.9	317.2	-141.7	307.3	-1.427e+05	-1.777e+05	4.508e+04
207	ok	0.04	0.3	7.65e-03	62.8	61.9	62.8	61.9	211.4	-41.8	261.5	-1.268e+05	-1.141e+05	1.918e+04
208	ok	0.04	0.3	9.90e-03	62.8	61.9	62.8	61.9	226.1	-77.0	344.4	-1.523e+05	-1.712e+05	5.235e+04
209	ok	0.04	0.3	7.71e-03	62.8	61.9	62.8	61.9	155.4	13.6	285.6	-1.248e+05	-1.138e+05	2.699e+04
210	ok	0.04	0.4	1.02e-02	62.8	61.9	62.8	61.9	131.1	-10.4	362.6	-1.606e+05	-1.666e+05	5.719e+04
211	ok	0.04	0.3	8.03e-03	62.8	61.9	62.8	61.9	88.3	80.7	304.9	-1.168e+05	-1.175e+05	2.966e+04
212	ok	0.04	0.4	1.05e-02	62.8	61.9	62.8	61.9	62.9	48.5	368.2	-1.628e+05	-1.653e+05	5.891e+04
213	ok	0.04	0.2	8.04e-03	62.8	61.9	62.8	61.9	13.6	155.4	285.6	-1.138e+05	-1.248e+05	2.699e+04
214	ok	0.04	0.4	1.07e-02	62.8	61.9	62.8	61.9	-10.4	131.1	362.6	-1.666e+05	-1.606e+05	5.719e+04
215	ok	0.04	0.2	7.76e-03	62.8	61.9	62.8	61.9	-41.8	211.4	261.5	-1.141e+05	-1.268e+05	1.918e+04
216	ok	0.04	0.3	1.07e-02	62.8	61.9	62.8	61.9	-77.0	226.1	344.4	-1.712e+05	-1.523e+05	5.235e+04
217	ok	0.04	0.3	8.03e-03	62.8	61.9	62.8	61.9	-94.5	269.5	221.9	-1.193e+05	-1.231e+05	1.335e+04
218	ok	0.04	0.3	1.07e-02	62.8	61.9	62.8	61.9	-141.7	317.2	307.3	-1.777e+05	-1.427e+05	4.508e+04
219	ok	0.04	0.3	7.61e-03	62.8	61.9	62.8	61.9	-132.9	310.3	175.3	-1.223e+05	-1.214e+05	1.182e+04
220	ok	0.04	0.4	1.07e-02	62.8	61.9	62.8	61.9	-200.8	394.5	250.6	-1.844e+05	-1.340e+05	3.607e+04
221	ok	0.04	0.4	7.21e-03	62.8	61.9	62.8	61.9	-137.1	461.9	399.2	-1.292e+05	-9.810e+04	-7.065e+04
222	ok	0.04	0.4	1.05e-02	62.8	61.9	62.8	61.9	-233.0	522.1	543.0	-2.082e+05	-9.633e+04	-6.246e+04
223	ok	0.04	0.4	7.61e-03	62.8	61.9	62.8	61.9	-248.7	527.5	326.3	-1.467e+05	-1.322e+05	-8.331e+04
224	ok	0.04	0.5	1.05e-02	62.8	61.9	62.8	61.9	-339.5	639.4	448.8	-2.322e+05	-1.300e+05	-7.714e+04
225	ok	0.04	0.5	7.45e-03	62.8	61.9	62.8	61.9	-270.9	509.1	281.8	-1.595e+05	-1.805e+05	-7.333e+04
226	ok	0.04	0.6	1.04e-02	62.8	61.9	62.8	61.9	-418.8	721.1	334.5	-2.544e+05	-1.685e+05	-9.125e+04
227	ok	0.04	0.5	6.90e-03	62.8	61.9	62.8	61.9	-300.9	607.2	150.3	-1.705e+05	-2.061e+05	-8.048e+04
228	ok	0.04	0.6	1.02e-02	62.8	61.9	62.8	61.9	-471.1	787.3	191.0	-2.733e+05	-2.085e+05	-1.061e+05
229	ok	0.04	0.6	7.21e-03	62.8	61.9	62.8	61.9	-348.6	607.1	33.0	-1.814e+05	-2.488e+05	-8.862e+04
230	ok	0.04	0.7	1.01e-02	62.8	61.9	62.8	61.9	-491.5	800.7	39.3	-2.889e+05	-2.531e+05	-1.204e+05
231	ok	0.04	0.6	7.23e-03	62.8	61.9	62.8	61.9	-355.6	566.5	-7.6	-2.027e+05	-2.832e+05	-7.480e+04
232	ok	0.04	0.8	9.97e-03	62.8	61.9	62.8	61.9	-476.7	766.1	-102.6	-3.023e+05	-3.013e+05	-1.321e+05
233	ok	0.04	0.6	6.47e-03	62.8	61.9	62.8	61.9	-286.6	555.8	-141.8	-2.085e+05	-3.128e+05	-7.882e+04
234	ok	0.04	0.8	9.65e-03	62.8	61.9	62.8	61.9	-419.2	696.6	-245.0	-3.119e+05	-3.501e+05	-1.428e+05
235	ok	0.04	0.7	6.60e-03	62.8	61.9	62.8	61.9	-243.5	469.4	-246.9	-2.154e+05	-3.568e+05	-8.189e+04
236	ok	0.04	0.9	9.57e-03	62.8	61.9	62.8	61.9	-338.4	578.3	-360.7	-3.202e+05	-4.004e+05	-1.500e+05
237	ok	0.04	0.7	6.74e-03	62.8	61.9	62.8	61.9	-217.8	393.1	-287.5	-2.407e+05	-3.798e+05	-8.068e+04
238	ok	0.04	0.9	9.58e-03	62.8	61.9	62.8	61.9	-246.1	433.5	-442.7	-3.300e+05	-4.471e+05	-1.534e+05
239	ok	0.04	0.7	6.12e-03	62.8	61.9	62.8	61.9	-60.1	264.7	-369.1	-2.567e+05	-3.907e+05	-8.663e+04
240	ok	0.04	0.9	9.43e-03	62.8	61.9	62.8	61.9	-123.3	286.0	-498.6	-3.395e+05	-4.844e+05	-1.521e+05
241	ok	0.04	0.7	6.00e-03	62.8	61.9	62.8	61.9	2.6	170.1	-372.1	-2.832e+05	-3.871e+05	-7.690e+04
242	ok	0.04	1.0	9.11e-03	62.8	61.9	62.8	61.9	23.5	148.2	-521.7	-3.453e+05	-5.142e+05	-1.434e+05
243	ok	0.04	0.7	5.07e-03	62.8	61.9	62.8	61.9	150.3	63.8	-353.7	-2.945e+05	-3.961e+05	-5.958e+04
244	ok	0.04	1.0	8.59e-03	62.8	61.9	62.8	61.9	177.5	50.6	-532.6	-3.480e+05	-5.338e+05	-1.326e+05

Nodo	Stato	x/d	V N/M	ver. rid	Af pr-	Af pr+	Af sec-	Af sec+	N x	N y	N xy	M x	M y	M xy
245	ok	0.04	0.7	4.99e-03	62.8	61.9	62.8	61.9	256.2	-54.3	-305.5	-3.029e+05	-4.166e+05	-3.960e+04
246	ok	0.04	1.0	8.23e-03	62.8	61.9	62.8	61.9	350.6	-84.4	-491.8	-3.432e+05	-5.599e+05	-1.138e+05
247	ok	0.04	0.7	5.06e-03	62.8	61.9	62.8	61.9	304.6	-128.1	-258.5	-3.094e+05	-4.235e+05	-3.563e+04
248	ok	0.04	1.0	7.98e-03	62.8	61.9	62.8	61.9	506.0	-206.4	-408.8	-3.364e+05	-5.840e+05	-9.013e+04
249	ok	0.04	0.7	4.42e-03	62.8	61.9	62.8	61.9	382.9	-172.7	-147.2	-3.170e+05	-4.244e+05	-2.458e+04
250	ok	0.04	1.0	7.69e-03	62.8	61.9	62.8	61.9	628.6	-298.7	-282.7	-3.297e+05	-6.026e+05	-6.273e+04
251	ok	0.04	0.7	5.66e-03	62.8	61.9	62.8	61.9	413.3	-206.5	-60.9	-3.198e+05	-4.332e+05	-4588.6
252	ok	0.04	1.0	7.63e-03	62.8	61.9	62.8	61.9	702.5	-358.7	-131.0	-3.246e+05	-6.147e+05	-3.353e+04
253	ok	0.04	0.7	5.82e-03	62.8	61.9	62.8	61.9	425.4	-216.1	33.0	-3.133e+05	-4.405e+05	-2066.6
254	ok	0.04	1.0	8.55e-03	62.8	61.9	62.8	61.9	719.0	-377.4	69.0	-3.231e+05	-6.196e+05	4647.8
255	ok	0.04	0.7	6.41e-03	62.8	61.9	62.8	61.9	400.7	-190.8	134.3	-3.210e+05	-4.337e+05	4325.4
256	ok	0.04	1.0	9.55e-03	62.8	61.9	62.8	61.9	676.5	-336.4	230.9	-3.249e+05	-6.144e+05	3.579e+04
257	ok	0.04	0.7	7.89e-03	62.8	61.9	62.8	61.9	343.6	-135.9	234.3	-3.170e+05	-4.257e+05	2.220e+04
258	ok	0.04	1.0	1.06e-02	62.8	61.9	62.8	61.9	580.1	-254.7	374.6	-3.304e+05	-6.022e+05	6.484e+04
259	ok	0.04	0.7	8.27e-03	62.8	61.9	62.8	61.9	255.4	-79.7	319.0	-3.118e+05	-4.236e+05	3.600e+04
260	ok	0.04	1.0	1.16e-02	62.8	61.9	62.8	61.9	437.2	-143.1	488.6	-3.373e+05	-5.833e+05	9.211e+04
261	ok	0.04	0.7	8.76e-03	62.8	61.9	62.8	61.9	198.3	4.5	354.7	-3.030e+05	-4.179e+05	3.951e+04
262	ok	0.04	1.0	1.27e-02	62.8	61.9	62.8	61.9	264.6	-5.7	554.6	-3.442e+05	-5.592e+05	1.154e+05
263	ok	0.04	0.7	1.04e-02	62.8	61.9	62.8	61.9	83.4	136.0	388.3	-2.941e+05	-3.971e+05	6.017e+04
264	ok	0.04	1.0	1.39e-02	62.8	61.9	62.8	61.9	80.0	141.1	575.6	-3.488e+05	-5.333e+05	1.338e+05
265	ok	0.04	0.7	1.14e-02	62.8	61.9	62.8	61.9	-74.3	247.8	390.1	-2.838e+05	-3.884e+05	7.654e+04
266	ok	0.04	1.0	1.52e-02	62.8	61.9	62.8	61.9	-78.2	247.9	544.2	-3.461e+05	-5.138e+05	1.440e+05
267	ok	0.04	0.7	1.25e-02	62.8	61.9	62.8	61.9	-131.6	343.5	373.2	-2.559e+05	-3.938e+05	8.588e+04
268	ok	0.04	1.0	1.61e-02	62.8	61.9	62.8	61.9	-225.3	389.5	499.2	-3.400e+05	-4.842e+05	1.520e+05
269	ok	0.04	0.7	1.24e-02	62.8	61.9	62.8	61.9	-294.3	474.9	270.3	-2.414e+05	-3.829e+05	7.871e+04
270	ok	0.04	0.9	1.63e-02	62.8	61.9	62.8	61.9	-344.7	536.9	421.0	-3.305e+05	-4.466e+05	1.527e+05
271	ok	0.04	0.7	1.18e-02	62.8	61.9	62.8	61.9	-311.0	544.4	216.2	-2.149e+05	-3.594e+05	8.089e+04
272	ok	0.04	0.9	1.65e-02	62.8	61.9	62.8	61.9	-428.9	675.8	317.7	-3.207e+05	-3.995e+05	1.488e+05
273	ok	0.04	0.7	1.24e-02	62.8	61.9	62.8	61.9	-405.4	583.3	490.9	-3.375e+05	-2.634e+05	3.042e+04
274	ok	0.04	0.8	1.67e-02	62.8	61.9	62.8	61.9	-522.4	666.9	664.8	-4.880e+05	-3.036e+05	9.371e+04
275	ok	0.04	0.6	1.27e-02	62.8	61.9	62.8	61.9	-489.7	680.0	406.5	-3.450e+05	-2.698e+05	2.666e+04
276	ok	0.04	0.8	1.69e-02	62.8	61.9	62.8	61.9	-638.9	823.4	558.8	-5.027e+05	-3.003e+05	7.745e+04
277	ok	0.04	0.6	1.22e-02	62.8	61.9	62.8	61.9	-531.8	751.3	275.6	-3.418e+05	-2.783e+05	1.827e+04
278	ok	0.04	0.8	1.70e-02	62.8	61.9	62.8	61.9	-751.7	959.7	384.0	-5.179e+05	-2.932e+05	5.395e+04
279	ok	0.04	0.6	1.25e-02	62.8	61.9	62.8	61.9	-596.9	815.8	104.9	-3.494e+05	-2.768e+05	4128.5
280	ok	0.04	0.8	1.71e-02	62.8	61.9	62.8	61.9	-823.2	1043.8	181.7	-5.280e+05	-2.883e+05	2.853e+04
Nodo		x/d	V N/M	ver. rid	Af pr-	Af pr+	Af sec-	Af sec+	N x	N y	N xy	M x	M y	M xy
									-845.25	-477.53	-823.08	-5.323e+05	-6.196e+05	-1.534e+05
		0.04	0.99	0.02	62.83	61.87	62.83	61.87	756.07	1063.22	664.77	6.913e+04	2.182e+05	1.527e+05

Nodo	Stato	Max tau	Ver V pr	Ver V sec	Af V pr	Af V sec	V pr	V sec
		daN/cm2					daN/cm	daN/cm
1	ok Av	5.57	0.15	0.03	6.3	1.2	1346.3	248.6
4	ok Av	5.53	0.15	0.03	6.3	1.4	1335.6	291.6
8	ok Av	5.67	0.15	0.06	6.0	2.7	1281.8	570.1
11	ok Av	5.67	0.15	0.07	6.0	2.8	1281.8	595.1
14	ok Av	5.53	0.13	0.09	5.6	3.8	1186.6	816.8
17	ok Av	6.03	0.12	0.12	5.0	4.8	1060.8	1017.4
20	ok Av	6.03	0.12	0.12	4.9	4.9	1047.0	1036.0
23	ok Av	5.90	0.11	0.12	4.6	4.9	984.2	1053.3
26	ok Av	5.71	0.10	0.12	4.2	4.9	895.2	1053.3
29	ok Av	4.85	0.08	0.11	3.3	4.6	706.6	977.8
32	ok Av	4.63	0.05	0.12	2.0	5.0	431.8	1072.0
35	ok Av	4.63	0.04	0.12	1.5	5.0	327.3	1072.0
38	ok Av	3.85	0.02	0.10	1.0	4.2	218.1	905.5
41	ok Av	3.90	0.01	0.11	0.6	4.4	118.8	935.8
44	ok Av	3.90	0.01	0.11	0.6	4.4	118.8	935.8
47	ok	3.10						

Nodo	Stato	Max tau	Ver V pr	Ver V sec	Af V pr	Af V sec	V pr	V sec
50	ok	3.29						
53	ok	3.29						
56	ok	2.74						
59	ok	3.05						
62	ok	3.27						
65	ok	3.27						
68	ok Av	3.55	0.04	0.09	1.8	3.6	390.5	766.7
71	ok Av	3.55	0.04	0.09	1.8	3.6	390.5	766.7
74	ok	2.74						
77	ok Av	3.66	0.08	0.06	3.3	2.6	696.4	546.2
80	ok Av	3.66	0.08	0.06	3.3	2.6	696.4	546.2
83	ok	3.03						
86	ok Av	4.15	0.11	0.03	4.6	1.1	978.0	228.3
89	ok Av	4.15	0.11	0.03	4.6	1.1	978.0	228.3
92	ok Av	3.73	0.10	0.02	4.2	0.9	887.8	183.1
95	ok Av	4.74	0.13	0.03	5.3	1.2	1119.6	248.0
98	ok Av	4.74	0.13	0.04	5.3	1.5	1119.6	312.9
101	ok Av	4.57	0.12	0.06	5.0	2.6	1061.0	556.6
104	ok Av	5.50	0.12	0.09	5.0	3.8	1063.1	802.1
107	ok Av	5.68	0.12	0.10	5.0	4.2	1063.1	902.1
110	ok Av	6.00	0.12	0.12	4.9	4.9	1036.5	1036.3
113	ok Av	6.00	0.12	0.12	4.8	5.1	1018.8	1077.6
116	ok Av	5.77	0.10	0.13	4.2	5.2	889.7	1118.0
119	ok Av	5.51	0.07	0.14	3.0	5.9	638.7	1251.0
122	ok Av	5.62	0.05	0.15	2.2	6.2	462.6	1327.3
125	ok Av	5.62	0.03	0.15	1.4	6.2	300.3	1327.3
128	ok Av	5.37	0.01	0.15	0.6	6.1	117.3	1295.7
131	ok Av	5.63	0.04	0.15	1.6	6.2	332.0	1322.7
134	ok Av	5.63	0.06	0.15	2.3	6.2	486.4	1322.7
137	ok Av	5.57	0.07	0.14	3.1	5.9	656.2	1256.1
140	ok Av	5.82	0.10	0.12	4.3	5.2	920.8	1103.0
143	ok Av	6.09	0.12	0.12	4.9	5.0	1046.1	1065.4
146	ok Av	6.09	0.12	0.12	4.9	4.9	1048.7	1043.8
149	ok Av	5.89	0.12	0.12	5.0	4.9	1072.7	1043.8
152	ok Av	5.95	0.12	0.12	5.0	4.8	1072.7	1023.8
155	ok Av	5.95	0.12	0.11	5.0	4.6	1073.2	990.1
158	ok Av	5.51	0.14	0.09	5.6	3.7	1201.6	785.7
161	ok Av	5.62	0.14	0.07	6.0	2.7	1276.7	577.5
164	ok Av	5.62	0.15	0.05	6.0	2.2	1285.1	469.6
167	ok Av	5.57	0.15	0.03	6.3	1.2	1346.3	259.9
169	ok Av	5.81	0.16	0.03	6.6	1.4	1402.7	288.3
170	ok Av	5.81	0.16	0.03	6.6	1.4	1402.7	288.3
171	ok Av	5.81	0.16	0.03	6.6	1.4	1400.9	295.8
172	ok Av	5.81	0.16	0.03	6.6	1.4	1400.9	295.8
173	ok Av	5.84	0.16	0.06	6.5	2.7	1374.7	570.1
174	ok Av	5.84	0.16	0.05	6.5	2.3	1374.7	479.5
175	ok Av	5.84	0.15	0.07	6.2	3.1	1329.8	651.4
176	ok Av	5.84	0.15	0.07	6.2	3.1	1329.8	651.4
177	ok Av	5.89	0.14	0.09	5.9	3.8	1254.2	819.7
178	ok Av	5.89	0.14	0.09	5.9	3.8	1254.2	819.7
179	ok Av	6.03	0.13	0.12	5.5	4.8	1167.1	1017.4
180	ok Av	5.97	0.13	0.11	5.5	4.5	1167.1	960.2
181	ok Av	6.03	0.12	0.12	5.1	4.9	1079.5	1046.5
182	ok Av	5.97	0.12	0.12	5.1	4.9	1079.5	1046.5
183	ok Av	5.90	0.11	0.12	4.6	5.1	984.2	1082.0
184	ok Av	5.87	0.11	0.12	4.5	5.1	962.4	1082.0
185	ok Av	5.71	0.10	0.12	4.2	5.1	895.2	1082.0
186	ok Av	5.58	0.09	0.12	3.8	5.1	806.8	1082.0
187	ok Av	5.11	0.08	0.12	3.3	5.0	706.6	1073.3
188	ok Av	5.11	0.07	0.12	2.9	5.0	614.3	1073.3
189	ok Av	4.71	0.05	0.12	2.0	5.0	431.8	1072.0
190	ok Av	4.71	0.05	0.12	2.0	5.0	419.7	1061.3
191	ok Av	4.63	0.04	0.12	1.5	5.0	327.3	1072.0

Nodo	Stato	Max tau	Ver V pr	Ver V sec	Af V pr	Af V sec	V pr	V sec
192	ok Av	4.40	0.03	0.12	1.2	4.9	257.8	1034.3
193	ok Av	3.99	0.02	0.11	1.0	4.5	218.1	960.7
194	ok Av	3.99	0.01	0.11	0.5	4.5	102.5	960.7
195	ok Av	3.90	0.02	0.11	0.7	4.4	156.7	935.8
196	ok Av	3.68	0.02	0.10	0.7	4.2	156.7	889.6
197	ok Av	3.90	0.02	0.11	0.7	4.4	156.7	935.8
198	ok Av	3.46	0.02	0.09	0.7	3.9	156.7	822.6
199	ok	3.10						
200	ok	3.10						
201	ok	3.29						
202	ok	2.85						
203	ok	3.29						
204	ok	2.71						
205	ok	2.74						
206	ok	2.44						
207	ok	3.05						
208	ok	2.62						
209	ok	3.27						
210	ok	2.77						
211	ok	3.27						
212	ok	2.77						
213	ok Av	3.55	0.04	0.09	1.8	3.6	390.5	766.7
214	ok	2.77						
215	ok Av	3.55	0.04	0.09	1.8	3.6	390.5	766.7
216	ok	2.62						
217	ok	2.74						
218	ok	2.66						
219	ok Av	3.66	0.08	0.06	3.3	2.6	696.4	546.2
220	ok	2.96						
221	ok Av	3.66	0.08	0.06	3.3	2.6	696.4	546.2
222	ok	3.06						
223	ok	3.25						
224	ok	3.25						
225	ok Av	4.15	0.11	0.03	4.6	1.3	978.0	272.3
226	ok Av	3.62	0.09	0.03	3.9	1.3	834.0	272.3
227	ok Av	4.15	0.11	0.03	4.6	1.3	978.0	272.3
228	ok Av	3.82	0.10	0.03	4.3	1.3	908.9	272.3
229	ok Av	4.05	0.11	0.02	4.6	0.9	980.8	192.1
230	ok Av	4.05	0.11	0.02	4.6	0.9	980.8	192.1
231	ok Av	4.74	0.13	0.03	5.3	1.2	1119.6	248.0
232	ok Av	4.47	0.12	0.02	5.0	0.7	1071.3	155.3
233	ok Av	4.76	0.13	0.04	5.3	1.5	1119.6	315.8
234	ok Av	4.76	0.13	0.04	5.2	1.5	1107.2	315.8
235	ok Av	5.04	0.13	0.06	5.2	2.6	1107.2	556.6
236	ok Av	5.04	0.13	0.06	5.2	2.4	1107.2	511.9
237	ok Av	5.50	0.13	0.09	5.2	3.8	1108.0	802.1
238	ok Av	5.47	0.13	0.08	5.2	3.4	1108.0	724.9
239	ok Av	5.80	0.13	0.10	5.2	4.3	1108.0	907.1
240	ok Av	5.80	0.13	0.10	5.2	4.3	1108.0	907.1
241	ok Av	6.00	0.12	0.12	5.0	4.9	1070.2	1054.8
242	ok Av	5.98	0.12	0.12	5.0	4.9	1070.2	1054.8
243	ok Av	6.00	0.12	0.13	4.8	5.4	1018.8	1157.8
244	ok Av	5.98	0.11	0.13	4.6	5.4	990.2	1157.8
245	ok Av	5.96	0.10	0.14	4.2	5.8	889.7	1239.5
246	ok Av	5.96	0.10	0.14	4.0	5.8	860.2	1239.5
247	ok Av	5.84	0.08	0.15	3.2	6.2	681.5	1325.6
248	ok Av	5.84	0.08	0.15	3.2	6.2	681.5	1325.6
249	ok Av	5.86	0.06	0.16	2.3	6.5	490.9	1384.9
250	ok Av	5.86	0.06	0.16	2.3	6.5	490.9	1384.9
251	ok Av	5.86	0.03	0.16	1.4	6.6	302.0	1399.3
252	ok Av	5.86	0.03	0.16	1.4	6.6	302.0	1399.3
253	ok Av	5.80	0.02	0.16	0.7	6.6	140.7	1399.3
254	ok Av	5.80	0.02	0.16	0.7	6.6	140.7	1399.3

Nodo	Stato	Max tau	Ver V pr	Ver V sec	Af V pr	Af V sec	V pr	V sec
255	ok Av	5.86	0.04	0.16	1.6	6.6	332.0	1397.4
256	ok Av	5.86	0.04	0.16	1.5	6.6	319.5	1397.4
257	ok Av	5.86	0.06	0.16	2.4	6.5	507.3	1383.1
258	ok Av	5.86	0.06	0.16	2.4	6.5	507.3	1383.1
259	ok Av	5.86	0.08	0.15	3.3	6.2	697.0	1324.5
260	ok Av	5.86	0.08	0.15	3.3	6.2	697.0	1324.5
261	ok Av	5.99	0.10	0.14	4.3	5.8	920.8	1235.2
262	ok Av	5.99	0.10	0.14	4.1	5.8	877.2	1235.2
263	ok Av	6.09	0.12	0.13	4.9	5.4	1046.1	1153.5
264	ok Av	6.01	0.11	0.13	4.7	5.4	1005.5	1153.5
265	ok Av	6.09	0.12	0.12	5.1	5.1	1080.2	1076.6
266	ok Av	6.01	0.12	0.12	5.1	5.1	1080.2	1076.6
267	ok Av	5.89	0.13	0.12	5.2	5.1	1113.4	1076.6
268	ok Av	5.86	0.13	0.12	5.2	5.1	1113.4	1076.6
269	ok Av	5.95	0.13	0.12	5.2	4.9	1113.4	1036.5
270	ok Av	5.94	0.13	0.12	5.2	4.9	1113.4	1036.5
271	ok Av	5.95	0.13	0.11	5.5	4.6	1171.4	990.1
272	ok Av	5.94	0.13	0.11	5.5	4.4	1171.4	945.0
273	ok Av	5.87	0.14	0.09	5.9	3.8	1258.5	802.7
274	ok Av	5.87	0.14	0.09	5.9	3.8	1258.5	802.7
275	ok Av	5.83	0.15	0.07	6.2	3.0	1330.9	635.9
276	ok Av	5.83	0.15	0.07	6.2	3.0	1330.9	635.9
277	ok Av	5.82	0.16	0.05	6.5	2.2	1376.4	469.6
278	ok Av	5.82	0.16	0.05	6.5	2.2	1376.4	463.1
279	ok Av	5.81	0.16	0.03	6.6	1.4	1402.7	288.3
280	ok Av	5.81	0.16	0.03	6.6	1.4	1402.7	288.3
Nodo		Max tau	Ver V pr	Ver V sec	Af V pr	Af V sec	V pr	V sec
		6.09	0.16	0.16	6.58	6.57	1402.71	1399.27

Macro Guscio	Spessore	Id Materiale	Id Criterio	Progettazione
	cm			
3	318.75	7	2	Singolo elemento

Nodo	Stato	x/d	V N/M	ver. rid	Af pr-	Af pr+	Af sec-	Af sec+	N x	N y	N xy	M x	M y	M xy
									daN/cm	daN/cm	daN/cm	daN	daN	daN
169	ok	0.03	0.5	1.38e-02	82.9	73.1	82.9	73.1	-856.3	-37.1	-31.9	-5.020e+05	-4.654e+05	3244.4
172	ok	0.03	0.5	1.37e-02	82.9	73.1	82.9	73.1	-823.8	-65.8	-159.8	-5.006e+05	-4.639e+05	-4950.1
174	ok	0.03	0.5	1.36e-02	82.9	73.1	82.9	73.1	-766.0	-110.1	-250.0	-4.981e+05	-4.571e+05	-9932.4
176	ok	0.03	0.5	1.36e-02	82.9	73.1	82.9	73.1	-695.2	-161.2	-325.4	-4.957e+05	-4.446e+05	-1.617e+04
178	ok	0.03	0.5	1.34e-02	82.9	73.1	82.9	73.1	-600.5	-228.7	-378.4	-4.909e+05	-4.286e+05	-2.395e+04
180	ok	0.03	0.5	1.32e-02	82.9	73.1	82.9	73.1	-487.6	-308.4	-417.0	-4.840e+05	-4.089e+05	-3.492e+04
182	ok	0.03	0.5	1.31e-02	82.9	73.1	82.9	73.1	-424.0	-355.3	-424.5	-4.841e+05	-3.807e+05	-4.506e+04
184	ok	0.03	0.5	1.27e-02	82.9	73.1	82.9	73.1	-331.2	-419.3	-415.9	-4.776e+05	-3.548e+05	-5.455e+04
186	ok	0.03	0.5	1.20e-02	82.9	73.1	82.9	73.1	-243.2	-470.9	-374.8	-4.663e+05	-3.307e+05	-6.036e+04
188	ok	0.03	0.5	1.10e-02	82.9	73.1	82.9	73.1	-158.4	-508.1	-307.3	-4.473e+05	-3.103e+05	-6.396e+04
190	ok	0.03	0.4	1.01e-02	82.9	73.1	82.9	73.1	-78.6	-533.7	-225.7	-4.207e+05	-2.935e+05	-6.814e+04
192	ok	0.03	0.4	9.30e-03	82.9	73.1	82.9	73.1	-17.7	-540.7	-148.2	-3.899e+05	-2.782e+05	-7.333e+04
194	ok	0.03	0.4	8.50e-03	82.9	73.1	82.9	73.1	19.8	-520.1	-73.7	-3.560e+05	-2.638e+05	-7.716e+04
196	ok	0.03	0.4	7.66e-03	82.9	73.1	82.9	73.1	40.7	-477.1	0.9	-3.180e+05	-2.511e+05	-7.926e+04
198	ok	0.03	0.3	7.33e-03	82.9	73.1	82.9	73.1	51.0	-424.9	63.3	-2.786e+05	-2.393e+05	-8.019e+04
200	ok	0.03	0.3	7.33e-03	82.9	73.1	82.9	73.1	49.8	-359.0	110.0	-2.393e+05	-2.272e+05	-7.815e+04
202	ok	0.03	0.3	7.38e-03	82.9	73.1	82.9	73.1	37.5	-277.6	146.0	-1.997e+05	-2.150e+05	-7.250e+04
204	ok	0.03	0.3	7.41e-03	82.9	73.1	82.9	73.1	23.7	-197.9	171.9	-1.611e+05	-2.029e+05	-6.469e+04
206	ok	0.03	0.2	7.55e-03	82.9	73.1	82.9	73.1	-23.0	-235.0	132.0	-1.977e+05	-1.841e+05	1.175e+04
208	ok	0.03	0.2	7.81e-03	82.9	73.1	82.9	73.1	-69.1	-191.1	164.4	-1.983e+05	-1.826e+05	1.696e+04

Nodo	Stato	x/d	V N/M	ver. rid	Af pr-	Af pr+	Af sec-	Af sec+	N x	N y	N xy	M x	M y	M xy
210	ok	0.03	0.2	8.05e-03	82.9	73.1	82.9	73.1	-101.2	-154.4	182.0	-1.948e+05	-1.841e+05	2.111e+04
212	ok	0.03	0.2	8.32e-03	82.9	73.1	82.9	73.1	-118.4	-134.2	187.7	-1.879e+05	-1.900e+05	2.274e+04
214	ok	0.03	0.2	8.54e-03	82.9	73.1	82.9	73.1	-154.4	-101.2	182.0	-1.841e+05	-1.948e+05	2.111e+04
216	ok	0.03	0.2	8.71e-03	82.9	73.1	82.9	73.1	-191.1	-69.1	164.4	-1.826e+05	-1.983e+05	1.696e+04
218	ok	0.03	0.2	8.90e-03	82.9	73.1	82.9	73.1	-235.0	-23.0	132.0	-1.841e+05	-1.977e+05	1.175e+04
220	ok	0.03	0.3	9.02e-03	82.9	73.1	82.9	73.1	-162.3	19.8	482.5	-1.867e+05	-1.222e+05	-8.874e+04
222	ok	0.03	0.3	9.15e-03	82.9	73.1	82.9	73.1	-259.5	41.2	435.9	-2.044e+05	-1.735e+05	-9.802e+04
224	ok	0.03	0.3	9.40e-03	82.9	73.1	82.9	73.1	-351.2	52.8	384.4	-2.221e+05	-2.264e+05	-1.046e+05
226	ok	0.03	0.4	9.59e-03	82.9	73.1	82.9	73.1	-425.1	50.0	331.4	-2.395e+05	-2.791e+05	-1.069e+05
228	ok	0.03	0.4	9.75e-03	82.9	73.1	82.9	73.1	-485.6	36.9	274.9	-2.564e+05	-3.319e+05	-1.057e+05
230	ok	0.03	0.5	9.95e-03	82.9	73.1	82.9	73.1	-538.7	15.1	215.3	-2.745e+05	-3.832e+05	-1.027e+05
232	ok	0.03	0.5	1.01e-02	82.9	73.1	82.9	73.1	-576.3	-16.5	162.0	-2.944e+05	-4.299e+05	-9.736e+04
234	ok	0.03	0.5	1.01e-02	82.9	73.1	82.9	73.1	-597.6	-58.7	111.3	-3.152e+05	-4.728e+05	-9.024e+04
236	ok	0.03	0.5	1.01e-02	82.9	73.1	82.9	73.1	-609.0	-111.2	60.2	-3.376e+05	-5.112e+05	-8.412e+04
238	ok	0.03	0.6	1.02e-02	82.9	73.1	82.9	73.1	-614.7	-164.1	19.2	-3.637e+05	-5.404e+05	-7.869e+04
240	ok	0.03	0.6	1.02e-02	82.9	73.1	82.9	73.1	-614.5	-214.3	-8.7	-3.932e+05	-5.598e+05	-7.113e+04
242	ok	0.03	0.6	1.03e-02	82.9	73.1	82.9	73.1	-611.3	-261.3	-20.3	-4.240e+05	-5.720e+05	-5.981e+04
244	ok	0.03	0.6	1.03e-02	82.9	73.1	82.9	73.1	-637.0	-265.2	-35.6	-4.569e+05	-5.750e+05	-4.780e+04
246	ok	0.03	0.6	1.03e-02	82.9	73.1	82.9	73.1	-633.1	-315.6	-29.1	-4.804e+05	-5.859e+05	-3.440e+04
248	ok	0.03	0.6	1.06e-02	82.9	73.1	82.9	73.1	-634.0	-351.9	-19.1	-4.998e+05	-5.939e+05	-2.439e+04
250	ok	0.03	0.6	1.08e-02	82.9	73.1	82.9	73.1	-640.5	-373.0	-2.4	-5.147e+05	-5.982e+05	-1.583e+04
252	ok	0.03	0.6	1.11e-02	82.9	73.1	82.9	73.1	-644.0	-387.0	16.7	-5.224e+05	-6.026e+05	-8385.7
254	ok	0.03	0.6	1.13e-02	82.9	73.1	82.9	73.1	-648.8	-388.8	30.2	-5.241e+05	-6.052e+05	-3645.8
256	ok	0.03	0.6	1.14e-02	82.9	73.1	82.9	73.1	-668.2	-364.7	83.0	-5.220e+05	-6.030e+05	7487.6
258	ok	0.03	0.6	1.16e-02	82.9	73.1	82.9	73.1	-686.4	-329.1	94.6	-5.137e+05	-5.991e+05	1.509e+04
260	ok	0.03	0.6	1.16e-02	82.9	73.1	82.9	73.1	-699.3	-288.7	99.4	-4.982e+05	-5.952e+05	2.388e+04
262	ok	0.03	0.6	1.17e-02	82.9	73.1	82.9	73.1	-714.7	-236.2	93.4	-4.784e+05	-5.877e+05	3.418e+04
264	ok	0.03	0.6	1.19e-02	82.9	73.1	82.9	73.1	-730.6	-173.5	80.5	-4.543e+05	-5.772e+05	4.782e+04
266	ok	0.03	0.6	1.21e-02	82.9	73.1	82.9	73.1	-710.5	-161.3	44.1	-4.210e+05	-5.746e+05	5.992e+04
268	ok	0.03	0.6	1.28e-02	82.9	73.1	82.9	73.1	-716.2	-111.5	9.0	-3.902e+05	-5.628e+05	7.113e+04
270	ok	0.03	0.6	1.30e-02	82.9	73.1	82.9	73.1	-713.9	-63.5	-42.3	-3.610e+05	-5.434e+05	7.859e+04
272	ok	0.03	0.5	1.31e-02	82.9	73.1	82.9	73.1	-700.6	-17.6	-105.1	-3.354e+05	-5.137e+05	8.411e+04
274	ok	0.03	0.5	1.33e-02	82.9	73.1	82.9	73.1	-679.9	-147.0	314.1	-4.891e+05	-4.306e+05	2.418e+04
276	ok	0.03	0.5	1.35e-02	82.9	73.1	82.9	73.1	-758.4	-96.0	245.1	-4.943e+05	-4.461e+05	1.668e+04
278	ok	0.03	0.5	1.36e-02	82.9	73.1	82.9	73.1	-809.9	-64.1	157.8	-4.972e+05	-4.581e+05	1.067e+04
280	ok	0.03	0.5	1.37e-02	82.9	73.1	82.9	73.1	-846.1	-41.6	60.1	-5.001e+05	-4.643e+05	5848.3
281	ok	0.03	0.8	2.10e-02	82.9	73.1	82.9	73.1	-1297.1	438.2	-125.9	-9.432e+05	-4.690e+05	-7069.9
282	ok	0.03	0.6	1.64e-02	82.9	73.1	82.9	73.1	-1016.2	140.7	-82.0	-6.903e+05	-4.831e+05	-2076.8
283	ok	0.03	0.6	1.64e-02	82.9	73.1	82.9	73.1	-981.9	108.1	-210.7	-6.877e+05	-4.824e+05	-2.194e+04
284	ok	0.03	0.8	2.09e-02	82.9	73.1	82.9	73.1	-1243.4	384.3	-323.1	-9.359e+05	-4.728e+05	-5.327e+04
285	ok	0.03	0.6	1.63e-02	82.9	73.1	82.9	73.1	-915.7	48.3	-328.0	-6.803e+05	-4.799e+05	-4.158e+04
286	ok	0.03	0.8	2.09e-02	82.9	73.1	82.9	73.1	-1142.6	281.1	-498.7	-9.171e+05	-4.808e+05	-9.683e+04
287	ok	0.03	0.6	1.62e-02	82.9	73.1	82.9	73.1	-820.7	-35.3	-428.7	-6.683e+05	-4.754e+05	-6.099e+04
288	ok	0.03	0.8	2.07e-02	82.9	73.1	82.9	73.1	-1001.8	138.6	-641.7	-8.879e+05	-4.918e+05	-1.357e+05
289	ok	0.03	0.6	1.60e-02	82.9	73.1	82.9	73.1	-703.1	-136.7	-505.9	-6.521e+05	-4.686e+05	-7.970e+04
290	ok	0.03	0.8	2.05e-02	82.9	73.1	82.9	73.1	-832.5	-29.1	-742.5	-8.496e+05	-5.040e+05	-1.684e+05
291	ok	0.03	0.6	1.58e-02	82.9	73.1	82.9	73.1	-568.7	-248.0	-554.3	-6.317e+05	-4.595e+05	-9.675e+04
292	ok	0.03	0.8	2.01e-02	82.9	73.1	82.9	73.1	-644.9	-206.7	-797.0	-8.039e+05	-5.154e+05	-1.936e+05
293	ok	0.03	0.6	1.55e-02	82.9	73.1	82.9	73.1	-449.7	-347.4	-562.1	-6.106e+05	-4.469e+05	-1.098e+05
294	ok	0.03	0.8	1.96e-02	82.9	73.1	82.9	73.1	-494.4	-351.3	-791.8	-7.611e+05	-5.186e+05	-2.082e+05
295	ok	0.03	0.6	1.50e-02	82.9	73.1	82.9	73.1	-310.8	-452.5	-545.7	-5.827e+05	-4.340e+05	-1.205e+05
296	ok	0.03	0.8	1.89e-02	82.9	73.1	82.9	73.1	-303.8	-507.1	-762.4	-7.045e+05	-5.242e+05	-2.192e+05
297	ok	0.03	0.6	1.42e-02	82.9	73.1	82.9	73.1	-180.9	-540.1	-494.4	-5.502e+05	-4.204e+05	-1.266e+05
298	ok	0.03	0.7	1.80e-02	82.9	73.1	82.9	73.1	-122.1	-637.9	-694.8	-6.433e+05	-5.257e+05	-2.226e+05
299	ok	0.03	0.6	1.33e-02	82.9	73.1	82.9	73.1	-65.2	-603.9	-415.3	-5.128e+05	-4.065e+05	-1.289e+05
300	ok	0.03	0.7	1.70e-02	82.9	73.1	82.9	73.1	40.9	-737.0	-593.5	-5.789e+05	-5.230e+05	-2.188e+05
301	ok	0.03	0.5	1.23e-02	82.9	73.1	82.9	73.1	30.8	-641.4	-317.7	-4.713e+05	-3.924e+05	-1.281e+05
302	ok	0.03	0.7	1.58e-02	82.9	73.1	82.9	73.1	179.6	-801.0	-466.6	-5.132e+05	-5.159e+05	-2.085e+05
303	ok	0.03	0.5	1.13e-02	82.9	73.1	82.9	73.1	102.2	-649.7	-211.5	-4.269e+05	-3.780e+05	-1.249e+05
304	ok	0.03	0.6	1.47e-02	82.9	73.1	82.9	73.1	283.5	-828.2	-322.3	-4.482e+05	-5.040e+05	-1.928e+05
305	ok	0.03	0.5	1.03e-02	82.9	73.1	82.9	73.1	148.6	-630.2	-107.4	-3.806e+05	-3.629e+05	-1.197e+05
306	ok	0.03	0.6	1.35e-02	82.9	73.1	82.9	73.1	350.2	-817.0	-171.3	-3.858e+05	-4.872e+05	-1.728e+05
307	ok	0.03	0.4	9.90e-03	82.9	73.1	82.9	73.1	169.5	-585.9	-10.1	-3.339e+05	-3.467e+05	-1.124e+05

Nodo	Stato	x/d	V N/M	ver. rid	Af pr-	Af pr+	Af sec-	Af sec+	N x	N y	N xy	M x	M y	M xy
308	ok	0.03	0.5	1.32e-02	82.9	73.1	82.9	73.1	375.0	-769.7	-24.6	-3.276e+05	-4.651e+05	-1.501e+05
309	ok	0.03	0.4	9.79e-03	82.9	73.1	82.9	73.1	168.4	-519.8	75.4	-2.879e+05	-3.294e+05	-1.031e+05
310	ok	0.03	0.5	1.31e-02	82.9	73.1	82.9	73.1	362.9	-687.7	107.9	-2.744e+05	-4.382e+05	-1.262e+05
311	ok	0.03	0.4	9.75e-03	82.9	73.1	82.9	73.1	151.7	-438.8	144.0	-2.432e+05	-3.108e+05	-9.198e+04
312	ok	0.03	0.4	1.30e-02	82.9	73.1	82.9	73.1	318.2	-580.9	217.9	-2.265e+05	-4.070e+05	-1.025e+05
313	ok	0.03	0.3	9.76e-03	82.9	73.1	82.9	73.1	121.6	-347.6	194.8	-2.008e+05	-2.910e+05	-7.934e+04
314	ok	0.03	0.4	1.30e-02	82.9	73.1	82.9	73.1	249.5	-456.9	297.2	-1.838e+05	-3.727e+05	-8.042e+04
315	ok	0.03	0.3	9.82e-03	82.9	73.1	82.9	73.1	86.1	-248.5	223.5	-1.631e+05	-2.690e+05	-6.479e+04
316	ok	0.03	0.4	1.30e-02	82.9	73.1	82.9	73.1	168.5	-324.0	344.4	-1.456e+05	-3.366e+05	-6.073e+04
317	ok	0.03	0.3	9.94e-03	82.9	73.1	82.9	73.1	8.6	-275.1	185.4	-2.139e+05	-2.369e+05	3.561e+04
318	ok	0.03	0.4	1.31e-02	82.9	73.1	82.9	73.1	68.9	-337.4	275.7	-2.176e+05	-2.905e+05	6.577e+04
319	ok	0.03	0.3	1.01e-02	82.9	73.1	82.9	73.1	-36.2	-232.8	215.9	-2.181e+05	-2.328e+05	4.214e+04
320	ok	0.03	0.3	1.32e-02	82.9	73.1	82.9	73.1	-4.2	-277.5	311.8	-2.310e+05	-2.796e+05	7.496e+04
321	ok	0.03	0.3	1.03e-02	82.9	73.1	82.9	73.1	-86.7	-183.8	235.4	-2.222e+05	-2.288e+05	4.658e+04
322	ok	0.03	0.3	1.34e-02	82.9	73.1	82.9	73.1	-79.8	-211.1	332.8	-2.447e+05	-2.676e+05	8.043e+04
323	ok	0.03	0.3	1.04e-02	82.9	73.1	82.9	73.1	-130.7	-139.2	242.0	-2.249e+05	-2.260e+05	4.813e+04
324	ok	0.03	0.3	1.35e-02	82.9	73.1	82.9	73.1	-139.8	-154.1	338.8	-2.549e+05	-2.580e+05	8.207e+04
325	ok	0.03	0.3	1.05e-02	82.9	73.1	82.9	73.1	-183.8	-86.7	235.4	-2.288e+05	-2.222e+05	4.658e+04
326	ok	0.03	0.3	1.36e-02	82.9	73.1	82.9	73.1	-211.1	-79.8	332.8	-2.676e+05	-2.447e+05	8.043e+04
327	ok	0.03	0.3	1.06e-02	82.9	73.1	82.9	73.1	-232.8	-36.2	215.9	-2.328e+05	-2.181e+05	4.214e+04
328	ok	0.03	0.3	1.36e-02	82.9	73.1	82.9	73.1	-277.5	-4.2	311.8	-2.796e+05	-2.310e+05	7.496e+04
329	ok	0.03	0.3	1.06e-02	82.9	73.1	82.9	73.1	-275.1	8.6	185.4	-2.369e+05	-2.139e+05	3.561e+04
330	ok	0.03	0.3	1.36e-02	82.9	73.1	82.9	73.1	-337.4	68.9	275.7	-2.905e+05	-2.176e+05	6.577e+04
331	ok	0.03	0.3	1.06e-02	82.9	73.1	82.9	73.1	-260.2	62.6	539.2	-2.533e+05	-1.228e+05	-9.120e+04
332	ok	0.03	0.4	1.35e-02	82.9	73.1	82.9	73.1	-379.6	114.7	666.6	-3.165e+05	-1.092e+05	-8.849e+04
333	ok	0.03	0.4	1.06e-02	82.9	73.1	82.9	73.1	-360.5	113.7	483.1	-2.799e+05	-1.750e+05	-1.060e+05
334	ok	0.03	0.4	1.34e-02	82.9	73.1	82.9	73.1	-500.4	218.1	596.0	-3.589e+05	-1.597e+05	-1.080e+05
335	ok	0.03	0.4	1.06e-02	82.9	73.1	82.9	73.1	-447.4	149.4	416.1	-3.053e+05	-2.303e+05	-1.193e+05
336	ok	0.03	0.5	1.33e-02	82.9	73.1	82.9	73.1	-604.6	303.2	501.5	-4.001e+05	-2.147e+05	-1.299e+05
337	ok	0.03	0.5	1.06e-02	82.9	73.1	82.9	73.1	-519.8	167.6	342.2	-3.295e+05	-2.882e+05	-1.306e+05
338	ok	0.03	0.5	1.32e-02	82.9	73.1	82.9	73.1	-687.8	361.2	386.1	-4.383e+05	-2.748e+05	-1.534e+05
339	ok	0.03	0.5	1.06e-02	82.9	73.1	82.9	73.1	-577.5	170.8	262.1	-3.524e+05	-3.474e+05	-1.397e+05
340	ok	0.03	0.6	1.30e-02	82.9	73.1	82.9	73.1	-746.6	386.4	258.8	-4.723e+05	-3.402e+05	-1.774e+05
341	ok	0.03	0.5	1.06e-02	82.9	73.1	82.9	73.1	-617.4	155.4	180.7	-3.741e+05	-4.070e+05	-1.463e+05
342	ok	0.03	0.7	1.28e-02	82.9	73.1	82.9	73.1	-774.0	378.2	127.6	-5.011e+05	-4.108e+05	-2.003e+05
343	ok	0.03	0.6	1.05e-02	82.9	73.1	82.9	73.1	-640.2	121.6	101.6	-3.948e+05	-4.660e+05	-1.504e+05
344	ok	0.03	0.7	1.25e-02	82.9	73.1	82.9	73.1	-773.0	333.5	0.4	-5.242e+05	-4.856e+05	-2.205e+05
345	ok	0.03	0.6	1.04e-02	82.9	73.1	82.9	73.1	-644.9	72.1	25.4	-4.146e+05	-5.227e+05	-1.253e+05
346	ok	0.03	0.8	1.23e-02	82.9	73.1	82.9	73.1	-743.9	260.1	-114.7	-5.417e+05	-5.631e+05	-2.363e+05
347	ok	0.03	0.7	1.03e-02	82.9	73.1	82.9	73.1	-632.2	8.0	-41.1	-4.339e+05	-5.757e+05	-1.514e+05
348	ok	0.03	0.8	1.21e-02	82.9	73.1	82.9	73.1	-690.5	160.9	-210.1	-5.536e+05	-6.412e+05	-2.463e+05
349	ok	0.03	0.7	1.01e-02	82.9	73.1	82.9	73.1	-605.6	-66.0	-93.3	-4.527e+05	-6.235e+05	-1.473e+05
350	ok	0.03	0.9	1.18e-02	82.9	73.1	82.9	73.1	-615.9	48.0	-282.2	-5.604e+05	-7.177e+05	-2.493e+05
351	ok	0.03	0.7	9.83e-03	82.9	73.1	82.9	73.1	-566.5	-144.6	-126.8	-4.710e+05	-6.652e+05	-1.392e+05
352	ok	0.03	0.9	1.14e-02	82.9	73.1	82.9	73.1	-524.0	-73.8	-326.4	-5.622e+05	-7.904e+05	-2.444e+05
353	ok	0.03	0.7	9.45e-03	82.9	73.1	82.9	73.1	-520.5	-223.4	-138.5	-4.881e+05	-7.008e+05	-1.264e+05
354	ok	0.03	0.9	1.10e-02	82.9	73.1	82.9	73.1	-419.5	-195.1	-342.8	-5.594e+05	-8.576e+05	-2.310e+05
355	ok	0.03	0.7	8.96e-03	82.9	73.1	82.9	73.1	-487.7	-273.6	-141.8	-5.046e+05	-7.278e+05	-1.111e+05
356	ok	0.03	0.9	1.05e-02	82.9	73.1	82.9	73.1	-334.4	-265.7	-350.4	-5.584e+05	-9.086e+05	-2.139e+05
357	ok	0.03	0.7	8.40e-03	82.9	73.1	82.9	73.1	-447.1	-338.6	-118.9	-5.172e+05	-7.531e+05	-9.128e+04
358	ok	0.03	1.0	9.94e-03	82.9	73.1	82.9	73.1	-224.4	-373.6	-311.8	-5.488e+05	-9.622e+05	-1.847e+05
359	ok	0.03	0.8	7.79e-03	82.9	73.1	82.9	73.1	-415.3	-387.9	-82.9	-5.267e+05	-7.733e+05	-6.946e+04
360	ok	0.03	1.0	9.48e-03	82.9	73.1	82.9	73.1	-127.2	-463.2	-243.0	-5.380e+05	-1.006e+06	-1.473e+05
361	ok	0.03	0.8	7.60e-03	82.9	73.1	82.9	73.1	-395.3	-420.1	-37.9	-5.333e+05	-7.881e+05	-4.681e+04
362	ok	0.03	1.0	9.16e-03	82.9	73.1	82.9	73.1	-52.6	-528.9	-148.1	-5.281e+05	-1.040e+06	-1.032e+05
363	ok	0.03	0.8	7.85e-03	82.9	73.1	82.9	73.1	-388.7	-434.0	10.8	-5.371e+05	-7.971e+05	-2.392e+04
364	ok	0.03	1.0	1.01e-02	82.9	73.1	82.9	73.1	-12.5	-563.4	-35.9	-5.212e+05	-1.061e+06	-5.395e+04
365	ok	0.03	0.8	8.45e-03	82.9	73.1	82.9	73.1	-396.7	-429.5	82.7	-5.383e+05	-8.003e+05	2251.5
366	ok	0.03	1.0	1.12e-02	82.9	73.1	82.9	73.1	-14.4	-563.3	127.0	-5.188e+05	-1.069e+06	7476.0
367	ok	0.03	0.8	9.39e-03	82.9	73.1	82.9	73.1	-421.7	-402.7	128.5	-5.372e+05	-7.971e+05	2.541e+04
368	ok	0.03	1.0	1.24e-02	82.9	73.1	82.9	73.1	-62.4	-516.9	242.2	-5.226e+05	-1.060e+06	5.923e+04
369	ok	0.03	0.8	1.04e-02	82.9	73.1	82.9	73.1	-458.7	-358.8	166.7	-5.334e+05	-7.881e+05	4.824e+04
370	ok	0.03	1.0	1.36e-02	82.9	73.1	82.9	73.1	-148.1	-438.2	338.6	-5.305e+05	-1.038e+06	1.080e+05

Nodo	Stato	x/d	V N/M	ver. rid	Af pr-	Af pr+	Af sec-	Af sec+	N x	N y	N xy	M x	M y	M xy
371	ok	0.03	0.8	1.13e-02	82.9	73.1	82.9	73.1	-505.7	-299.6	194.9	-5.268e+05	-7.733e+05	7.079e+04
372	ok	0.03	1.0	1.48e-02	82.9	73.1	82.9	73.1	-262.6	-332.5	407.9	-5.411e+05	-1.004e+06	1.515e+05
373	ok	0.03	0.8	1.24e-02	82.9	73.1	82.9	73.1	-560.3	-227.7	208.3	-5.172e+05	-7.532e+05	9.242e+04
374	ok	0.03	1.0	1.59e-02	82.9	73.1	82.9	73.1	-393.5	-209.8	443.0	-5.525e+05	-9.593e+05	1.879e+05
375	ok	0.03	0.7	1.34e-02	82.9	73.1	82.9	73.1	-617.7	-145.5	204.0	-5.045e+05	-7.279e+05	1.120e+05
376	ok	0.03	1.0	1.70e-02	82.9	73.1	82.9	73.1	-527.9	-76.6	441.3	-5.625e+05	-9.053e+05	2.161e+05
377	ok	0.03	0.7	1.43e-02	82.9	73.1	82.9	73.1	-659.8	-83.8	170.9	-4.879e+05	-7.010e+05	1.269e+05
378	ok	0.03	0.9	1.80e-02	82.9	73.1	82.9	73.1	-624.4	10.8	390.5	-5.632e+05	-8.537e+05	2.323e+05
379	ok	0.03	0.7	1.50e-02	82.9	73.1	82.9	73.1	-709.1	-1.0	127.2	-4.708e+05	-6.654e+05	1.392e+05
380	ok	0.03	0.9	1.89e-02	82.9	73.1	82.9	73.1	-733.3	138.8	327.0	-5.660e+05	-7.863e+05	2.445e+05
381	ok	0.03	0.7	1.54e-02	82.9	73.1	82.9	73.1	-744.5	74.4	61.5	-4.525e+05	-6.237e+05	1.469e+05
382	ok	0.03	0.9	1.95e-02	82.9	73.1	82.9	73.1	-820.4	256.7	236.0	-5.640e+05	-7.136e+05	2.482e+05
383	ok	0.03	0.7	1.58e-02	82.9	73.1	82.9	73.1	-690.8	-113.2	490.4	-6.289e+05	-4.609e+05	9.487e+04
384	ok	0.03	0.8	2.00e-02	82.9	73.1	82.9	73.1	-874.0	11.1	685.1	-8.158e+05	-5.061e+05	1.869e+05
385	ok	0.03	0.6	1.60e-02	82.9	73.1	82.9	73.1	-814.0	-23.5	416.5	-6.520e+05	-4.686e+05	7.856e+04
386	ok	0.03	0.8	2.04e-02	82.9	73.1	82.9	73.1	-996.3	140.0	611.4	-8.525e+05	-5.003e+05	1.651e+05
387	ok	0.03	0.6	1.61e-02	82.9	73.1	82.9	73.1	-909.0	55.2	316.6	-6.683e+05	-4.753e+05	5.967e+04
388	ok	0.03	0.8	2.06e-02	82.9	73.1	82.9	73.1	-1132.5	274.1	476.7	-8.902e+05	-4.887e+05	1.316e+05
389	ok	0.03	0.6	1.63e-02	82.9	73.1	82.9	73.1	-977.0	111.6	199.2	-6.803e+05	-4.798e+05	4.015e+04
390	ok	0.03	0.8	2.08e-02	82.9	73.1	82.9	73.1	-1233.3	376.6	308.3	-9.187e+05	-4.785e+05	9.200e+04
391	ok	0.03	0.6	1.64e-02	82.9	73.1	82.9	73.1	-1013.3	141.1	71.4	-6.877e+05	-4.823e+05	2.044e+04
392	ok	0.03	0.8	2.09e-02	82.9	73.1	82.9	73.1	-1289.9	434.2	116.8	-9.367e+05	-4.714e+05	4.799e+04
Nodo		x/d	V N/M	ver. rid	Af pr-	Af pr+	Af sec-	Af sec+	N x	N y	N xy	M x	M y	M xy
									-1297.11	-828.22	-796.95	-9.432e+05	-1.069e+06	-2.493e+05
		0.03	1.00	0.02	82.91	73.11	82.91	73.11	374.99	438.24	685.14	-1.456e+05	-1.092e+05	2.482e+05

Nodo	Stato	Max tau	Ver V pr	Ver V sec	Af V pr	Af V sec	V pr	V sec
		daN/cm2					daN/cm	daN/cm
169	ok Av	4.92	0.13	0.01	5.6	0.5	1520.1	125.1
172	ok Av	4.92	0.13	0.03	5.6	1.3	1519.0	348.0
174	ok Av	4.92	0.13	0.05	5.4	2.1	1484.3	559.5
176	ok Av	4.92	0.13	0.07	5.2	2.8	1418.0	752.0
178	ok Av	4.91	0.12	0.08	4.9	3.4	1322.5	918.0
180	ok Av	4.89	0.11	0.09	4.4	3.8	1204.3	1046.9
182	ok Av	4.83	0.09	0.10	3.9	4.1	1068.4	1130.0
184	ok Av	4.69	0.08	0.10	3.3	4.3	912.9	1168.2
186	ok Av	4.46	0.07	0.10	2.7	4.3	736.2	1169.5
188	ok Av	4.17	0.05	0.10	2.0	4.3	542.8	1169.5
190	ok Av	3.86	0.03	0.10	1.3	4.2	345.5	1143.1
192	ok Av	3.56	0.01	0.10	0.6	4.0	157.4	1090.1
194	ok	3.26						
196	ok	2.99						
198	ok	2.74						
200	ok	2.49						
202	ok	2.27						
204	ok	2.07						
206	ok	1.88						
208	ok	1.74						
210	ok	1.79						
212	ok	1.79						
214	ok	1.82						
216	ok	2.04						
218	ok	2.22						
220	ok	2.40						
222	ok	2.58						
224	ok	2.77						
226	ok	2.99						
228	ok	3.21						

Nodo	Stato	Max tau	Ver V pr	Ver V sec	Af V pr	Af V sec	V pr	V sec
230	ok Av	3.45	0.09	0.03	3.9	1.2	1052.9	331.0
232	ok Av	3.71	0.10	0.02	4.2	0.6	1147.8	171.1
234	ok Av	3.97	0.11	0.02	4.4	0.8	1209.9	218.3
236	ok Av	4.24	0.11	0.04	4.5	1.6	1238.1	433.8
238	ok Av	4.51	0.11	0.06	4.5	2.4	1238.1	651.5
240	ok Av	4.75	0.11	0.08	4.5	3.1	1235.3	856.1
242	ok Av	4.91	0.11	0.09	4.4	3.8	1195.1	1038.4
244	ok Av	4.98	0.10	0.11	4.1	4.4	1109.9	1195.2
246	ok Av	5.00	0.09	0.12	3.6	4.9	975.9	1327.9
248	ok Av	5.01	0.07	0.13	2.9	5.3	797.9	1435.6
250	ok Av	5.01	0.05	0.13	2.2	5.5	588.2	1510.4
252	ok Av	5.01	0.03	0.14	1.3	5.7	357.4	1546.6
254	ok Av	5.01	0.01	0.14	0.5	5.7	136.9	1546.6
256	ok Av	5.02	0.03	0.14	1.4	5.7	381.4	1545.5
258	ok Av	5.03	0.05	0.13	2.2	5.5	611.4	1507.5
260	ok Av	5.03	0.07	0.13	3.0	5.3	820.1	1431.1
262	ok Av	5.02	0.09	0.12	3.7	4.8	996.6	1321.5
264	ok Av	5.01	0.10	0.11	4.1	4.4	1128.1	1187.4
266	ok Av	4.93	0.11	0.10	4.4	4.3	1209.8	1160.3
268	ok Av	4.77	0.11	0.10	4.6	4.2	1246.8	1156.7
270	ok Av	4.81	0.11	0.10	4.6	4.1	1247.3	1115.2
272	ok Av	4.87	0.11	0.09	4.6	3.8	1247.3	1028.7
274	ok Av	4.90	0.12	0.08	4.9	3.3	1328.9	897.3
276	ok Av	4.91	0.13	0.06	5.2	2.7	1422.6	729.8
278	ok Av	4.92	0.13	0.05	5.5	2.0	1487.2	536.2
280	ok Av	4.92	0.13	0.03	5.6	1.3	1520.1	354.9
281	ok Av	5.65	0.15	0.07	6.4	2.9	1744.3	796.2
282	ok Av	5.65	0.15	0.07	6.4	2.9	1744.3	796.2
283	ok Av	5.65	0.15	0.07	6.4	2.9	1743.0	796.2
284	ok Av	5.65	0.15	0.07	6.4	2.9	1743.0	796.2
285	ok Av	5.64	0.15	0.06	6.2	2.4	1698.8	646.7
286	ok Av	5.64	0.15	0.06	6.2	2.4	1698.8	646.7
287	ok Av	5.61	0.14	0.08	5.9	3.2	1613.0	867.5
288	ok Av	5.61	0.14	0.08	5.9	3.2	1613.0	867.5
289	ok Av	5.57	0.13	0.09	5.5	3.9	1488.4	1056.5
290	ok Av	5.57	0.13	0.09	5.5	3.9	1488.4	1056.5
291	ok Av	5.48	0.12	0.11	4.9	4.4	1328.9	1205.2
292	ok Av	5.48	0.12	0.11	4.9	4.4	1328.9	1205.2
293	ok Av	5.36	0.10	0.12	4.2	4.8	1139.1	1306.9
294	ok Av	5.36	0.10	0.12	4.2	4.8	1139.1	1306.9
295	ok Av	5.17	0.08	0.12	3.4	5.0	924.4	1358.1
296	ok Av	5.17	0.08	0.12	3.4	5.0	924.4	1358.1
297	ok Av	4.92	0.07	0.12	2.7	5.0	736.2	1359.5
298	ok Av	4.92	0.06	0.12	2.5	5.0	692.2	1359.5
299	ok Av	4.63	0.05	0.12	2.0	5.0	542.8	1359.5
300	ok Av	4.63	0.04	0.12	1.7	5.0	452.7	1359.5
301	ok Av	4.30	0.03	0.12	1.3	4.8	345.5	1314.7
302	ok Av	4.30	0.02	0.12	0.8	4.8	217.8	1314.7
303	ok Av	3.97	0.02	0.11	0.8	4.5	224.8	1228.7
304	ok Av	3.97	0.02	0.11	0.8	4.5	224.8	1228.7
305	ok Av	3.63	0.03	0.10	1.3	4.1	358.8	1108.0
306	ok Av	3.63	0.03	0.10	1.3	4.1	358.8	1108.0
307	ok	3.31						
308	ok	3.31						
309	ok	3.01						
310	ok	3.01						
311	ok	2.72						
312	ok	2.72						
313	ok	2.45						
314	ok	2.45						
315	ok	2.37						
316	ok	2.37						
317	ok	2.30						

Nodo	Stato	Max tau	Ver V pr	Ver V sec	Af V pr	Af V sec	V pr	V sec
318	ok	2.30						
319	ok	2.20						
320	ok	2.20						
321	ok	2.11						
322	ok	2.11						
323	ok	2.05						
324	ok	2.05						
325	ok	2.07						
326	ok	2.07						
327	ok	2.22						
328	ok	2.22						
329	ok	2.46						
330	ok	2.46						
331	ok	2.69						
332	ok	2.69						
333	ok	2.92						
334	ok	2.92						
335	ok	3.16						
336	ok	3.16						
337	ok Av	3.41	0.07	0.06	3.0	2.5	808.0	687.0
338	ok Av	3.41	0.07	0.06	3.0	2.5	808.0	687.0
339	ok Av	3.69	0.09	0.06	3.7	2.5	999.8	687.0
340	ok Av	3.69	0.09	0.06	3.7	2.5	999.8	687.0
341	ok Av	3.97	0.10	0.05	4.3	2.1	1170.9	566.8
342	ok Av	3.97	0.10	0.05	4.3	2.1	1170.9	566.8
343	ok Av	4.27	0.12	0.04	4.8	1.7	1311.5	452.1
344	ok Av	4.27	0.12	0.04	4.8	1.7	1311.5	452.1
345	ok Av	4.57	0.13	0.03	5.2	1.1	1412.5	308.7
346	ok Av	4.57	0.13	0.03	5.2	1.1	1412.5	308.7
347	ok Av	4.87	0.13	0.04	5.4	1.6	1466.7	433.8
348	ok Av	4.87	0.13	0.03	5.4	1.3	1466.7	341.9
349	ok Av	5.14	0.13	0.06	5.4	2.4	1469.0	651.5
350	ok Av	5.14	0.13	0.05	5.4	2.2	1469.0	612.3
351	ok Av	5.38	0.13	0.08	5.4	3.2	1469.0	877.1
352	ok Av	5.38	0.13	0.08	5.4	3.2	1469.0	877.1
353	ok Av	5.57	0.13	0.10	5.2	4.1	1416.1	1123.8
354	ok Av	5.57	0.13	0.10	5.2	4.1	1416.1	1123.8
355	ok Av	5.70	0.12	0.12	4.8	4.9	1307.2	1342.2
356	ok Av	5.70	0.12	0.12	4.8	4.9	1307.2	1342.2
357	ok Av	5.78	0.10	0.14	4.2	5.6	1145.5	1525.4
358	ok Av	5.78	0.10	0.14	4.2	5.6	1145.5	1525.4
359	ok Av	5.83	0.08	0.15	3.4	6.1	937.4	1668.2
360	ok Av	5.83	0.08	0.15	3.4	6.1	937.4	1668.2
361	ok Av	5.86	0.06	0.16	2.5	6.5	692.3	1765.5
362	ok Av	5.86	0.06	0.16	2.5	6.5	692.3	1765.5
363	ok Av	5.88	0.04	0.16	1.5	6.7	420.4	1814.4
364	ok Av	5.88	0.04	0.16	1.5	6.7	420.4	1814.4
365	ok Av	5.88	0.01	0.16	0.6	6.7	160.9	1814.4
366	ok Av	5.88	0.01	0.16	0.6	6.7	160.9	1814.4
367	ok Av	5.88	0.04	0.16	1.6	6.7	448.6	1813.1
368	ok Av	5.88	0.04	0.16	1.6	6.7	448.6	1813.1
369	ok Av	5.87	0.06	0.16	2.6	6.5	719.7	1761.8
370	ok Av	5.87	0.06	0.16	2.6	6.5	719.7	1761.8
371	ok Av	5.85	0.09	0.15	3.5	6.1	963.7	1662.0
372	ok Av	5.85	0.09	0.15	3.5	6.1	963.7	1662.0
373	ok Av	5.81	0.10	0.13	4.3	5.6	1170.2	1516.7
374	ok Av	5.81	0.10	0.13	4.3	5.6	1170.2	1516.7
375	ok Av	5.73	0.12	0.12	4.9	4.9	1329.8	1345.5
376	ok Av	5.73	0.12	0.12	4.9	4.9	1329.8	1345.5
377	ok Av	5.60	0.13	0.12	5.3	4.9	1435.9	1345.5
378	ok Av	5.60	0.13	0.12	5.3	4.9	1435.9	1345.5
379	ok Av	5.41	0.13	0.12	5.5	4.9	1485.9	1341.2
380	ok Av	5.41	0.13	0.12	5.5	4.9	1485.9	1341.2

Nodo	Stato	Max tau	Ver V pr	Ver V sec	Af V pr	Af V sec	V pr	V sec
381	ok Av	5.34	0.13	0.11	5.5	4.7	1485.9	1287.0
382	ok Av	5.34	0.13	0.11	5.5	4.7	1485.9	1287.0
383	ok Av	5.46	0.13	0.10	5.4	4.3	1480.7	1182.6
384	ok Av	5.46	0.13	0.10	5.4	4.3	1480.7	1182.6
385	ok Av	5.55	0.13	0.09	5.5	3.8	1497.1	1031.8
386	ok Av	5.55	0.13	0.09	5.5	3.8	1497.1	1031.8
387	ok Av	5.60	0.14	0.07	5.9	3.1	1619.2	841.2
388	ok Av	5.60	0.14	0.07	5.9	3.1	1619.2	841.2
389	ok Av	5.63	0.15	0.05	6.2	2.3	1702.5	619.3
390	ok Av	5.63	0.15	0.05	6.2	2.3	1702.5	619.3
391	ok Av	5.65	0.15	0.06	6.4	2.6	1744.3	715.5
392	ok Av	5.65	0.15	0.06	6.4	2.6	1744.3	715.5
Nodo		Max tau	Ver V pr	Ver V sec	Af V pr	Af V sec	V pr	V sec
		5.88	0.15	0.16	6.40	6.66	1744.27	1814.38

Macro Guscio	Spessore	Id Materiale	Id Criterio	Progettazione
	cm			
4	386.25	7	2	Singolo elemento

Nodo	Stato	x/d	V N/M	ver. rid	Af pr-	Af pr+	Af sec-	Af sec+	N x	N y	N xy	M x	M y	M xy
									daN/cm	daN/cm	daN/cm	daN	daN	daN
281	ok	0.03	0.4	1.74e-02	129.7	94.6	129.7	94.6	-1313.7	-711.8	-84.7	-9.004e+05	-6.736e+05	4898.3
284	ok	0.03	0.4	1.75e-02	129.7	94.6	129.7	94.6	-1276.6	-752.6	-197.4	-8.971e+05	-6.718e+05	-2.224e+04
286	ok	0.03	0.4	1.74e-02	129.7	94.6	129.7	94.6	-1213.9	-792.1	-260.3	-8.882e+05	-6.666e+05	-4.074e+04
288	ok	0.03	0.4	1.73e-02	129.7	94.6	129.7	94.6	-1135.5	-843.5	-307.4	-8.738e+05	-6.572e+05	-5.900e+04
290	ok	0.03	0.4	1.71e-02	129.7	94.6	129.7	94.6	-1040.2	-893.1	-338.0	-8.543e+05	-6.444e+05	-7.623e+04
292	ok	0.03	0.4	1.68e-02	129.7	94.6	129.7	94.6	-940.6	-942.9	-348.1	-8.292e+05	-6.283e+05	-9.237e+04
294	ok	0.03	0.4	1.63e-02	129.7	94.6	129.7	94.6	-883.1	-951.4	-322.1	-8.080e+05	-6.042e+05	-1.037e+05
296	ok	0.03	0.4	1.57e-02	129.7	94.6	129.7	94.6	-778.2	-983.0	-298.2	-7.737e+05	-5.835e+05	-1.165e+05
298	ok	0.03	0.4	1.50e-02	129.7	94.6	129.7	94.6	-689.2	-999.7	-256.4	-7.335e+05	-5.615e+05	-1.266e+05
300	ok	0.03	0.4	1.41e-02	129.7	94.6	129.7	94.6	-605.2	-994.5	-198.1	-6.882e+05	-5.387e+05	-1.339e+05
302	ok	0.03	0.4	1.32e-02	129.7	94.6	129.7	94.6	-535.1	-973.7	-132.2	-6.383e+05	-5.152e+05	-1.383e+05
304	ok	0.03	0.3	1.23e-02	129.7	94.6	129.7	94.6	-478.0	-928.6	-63.6	-5.844e+05	-4.913e+05	-1.403e+05
306	ok	0.03	0.3	1.14e-02	129.7	94.6	129.7	94.6	-434.8	-869.5	2.9	-5.279e+05	-4.668e+05	-1.397e+05
308	ok	0.03	0.3	1.07e-02	129.7	94.6	129.7	94.6	-405.8	-788.7	58.6	-4.692e+05	-4.420e+05	-1.367e+05
310	ok	0.03	0.3	1.06e-02	129.7	94.6	129.7	94.6	-386.2	-695.2	110.4	-4.102e+05	-4.167e+05	-1.315e+05
312	ok	0.03	0.3	1.05e-02	129.7	94.6	129.7	94.6	-375.4	-600.1	142.6	-3.514e+05	-3.908e+05	-1.239e+05
314	ok	0.03	0.3	1.05e-02	129.7	94.6	129.7	94.6	-367.7	-493.9	159.5	-2.937e+05	-3.648e+05	-1.143e+05
316	ok	0.03	0.3	1.06e-02	129.7	94.6	129.7	94.6	-364.4	-393.9	163.2	-2.384e+05	-3.385e+05	-1.032e+05
318	ok	0.03	0.2	1.06e-02	129.7	94.6	129.7	94.6	-349.1	-280.2	164.3	-1.831e+05	-3.090e+05	-8.804e+04
320	ok	0.03	0.2	1.07e-02	129.7	94.6	129.7	94.6	-476.0	-300.9	463.1	4.265e+04	3.077e+05	-5.687e+04
322	ok	0.03	0.2	1.09e-02	129.7	94.6	129.7	94.6	-341.4	-400.8	114.6	-2.847e+05	-2.919e+05	3.365e+04
324	ok	0.03	0.2	1.10e-02	129.7	94.6	129.7	94.6	-363.6	-378.7	119.6	-2.870e+05	-2.898e+05	3.489e+04
326	ok	0.03	0.2	1.12e-02	129.7	94.6	129.7	94.6	-386.5	-356.9	117.6	-2.894e+05	-2.876e+05	3.414e+04
328	ok	0.03	0.2	1.14e-02	129.7	94.6	129.7	94.6	-408.7	-335.9	109.5	-2.918e+05	-2.854e+05	3.146e+04
330	ok	0.03	0.2	1.15e-02	129.7	94.6	129.7	94.6	-439.5	-302.7	87.3	-2.962e+05	-2.807e+05	2.562e+04
332	ok	0.03	0.2	1.18e-02	129.7	94.6	129.7	94.6	-438.5	-340.6	514.3	-3.150e+05	-1.875e+05	-1.374e+05
334	ok	0.03	0.2	1.20e-02	129.7	94.6	129.7	94.6	-533.0	-342.4	473.0	-3.491e+05	-2.595e+05	-1.499e+05
336	ok	0.03	0.3	1.23e-02	129.7	94.6	129.7	94.6	-623.5	-360.6	431.6	-3.830e+05	-3.343e+05	-1.603e+05
338	ok	0.03	0.3	1.26e-02	129.7	94.6	129.7	94.6	-695.1	-387.7	390.9	-4.168e+05	-4.106e+05	-1.682e+05
340	ok	0.03	0.3	1.29e-02	129.7	94.6	129.7	94.6	-766.8	-423.3	346.7	-4.500e+05	-4.872e+05	-1.731e+05
342	ok	0.03	0.4	1.33e-02	129.7	94.6	129.7	94.6	-831.5	-462.3	316.3	-4.826e+05	-5.631e+05	-1.753e+05
344	ok	0.03	0.4	1.37e-02	129.7	94.6	129.7	94.6	-885.1	-505.0	287.4	-5.149e+05	-6.363e+05	-1.746e+05
346	ok	0.03	0.4	1.41e-02	129.7	94.6	129.7	94.6	-941.0	-546.5	265.1	-5.463e+05	-7.062e+05	-1.708e+05
348	ok	0.03	0.4	1.45e-02	129.7	94.6	129.7	94.6	-990.4	-583.6	248.0	-5.770e+05	-7.710e+05	-1.642e+05

Nodo	Stato	x/d	V N/M	ver. rid	Af pr-	Af pr+	Af sec-	Af sec+	N x	N y	N xy	M x	M y	M xy
350	ok	0.03	0.5	1.50e-02	129.7	94.6	129.7	94.6	-1043.2	-616.5	234.6	-6.068e+05	-8.300e+05	-1.545e+05
352	ok	0.03	0.5	1.55e-02	129.7	94.6	129.7	94.6	-1091.9	-636.9	226.7	-6.353e+05	-8.823e+05	-1.417e+05
354	ok	0.03	0.5	1.61e-02	129.7	94.6	129.7	94.6	-1143.2	-660.3	221.8	-6.618e+05	-9.272e+05	-1.261e+05
356	ok	0.03	0.5	1.66e-02	129.7	94.6	129.7	94.6	-1222.9	-620.4	191.6	-6.910e+05	-9.564e+05	-1.123e+05
358	ok	0.03	0.5	1.71e-02	129.7	94.6	129.7	94.6	-1269.7	-622.7	177.1	-7.114e+05	-9.891e+05	-9.296e+04
360	ok	0.03	0.5	1.76e-02	129.7	94.6	129.7	94.6	-1316.8	-621.6	160.8	-7.274e+05	-1.015e+06	-7.230e+04
362	ok	0.03	0.5	1.80e-02	129.7	94.6	129.7	94.6	-1352.1	-613.1	139.0	-7.390e+05	-1.034e+06	-5.041e+04
364	ok	0.03	0.5	1.83e-02	129.7	94.6	129.7	94.6	-1389.8	-600.1	112.4	-7.452e+05	-1.046e+06	-2.808e+04
366	ok	0.03	0.5	1.86e-02	129.7	94.6	129.7	94.6	-1405.6	-581.4	83.8	-7.472e+05	-1.051e+06	-5332.5
368	ok	0.03	0.5	1.88e-02	129.7	94.6	129.7	94.6	-1439.2	-555.6	89.6	-7.449e+05	-1.046e+06	-2.667e+04
370	ok	0.03	0.5	1.88e-02	129.7	94.6	129.7	94.6	-1445.9	-522.9	48.7	-7.380e+05	-1.035e+06	4.910e+04
372	ok	0.03	0.5	1.89e-02	129.7	94.6	129.7	94.6	-1450.0	-493.9	1.7	-7.258e+05	-1.017e+06	7.116e+04
374	ok	0.03	0.5	1.87e-02	129.7	94.6	129.7	94.6	-1435.8	-460.3	-47.7	-7.093e+05	-9.915e+05	9.206e+04
376	ok	0.03	0.5	1.85e-02	129.7	94.6	129.7	94.6	-1414.0	-434.8	-101.5	-6.885e+05	-9.592e+05	1.117e+05
378	ok	0.03	0.5	1.82e-02	129.7	94.6	129.7	94.6	-1341.6	-457.4	-174.5	-6.587e+05	-9.300e+05	1.260e+05
380	ok	0.03	0.5	1.79e-02	129.7	94.6	129.7	94.6	-1298.4	-424.9	-226.7	-6.321e+05	-8.853e+05	1.419e+05
382	ok	0.03	0.5	1.75e-02	129.7	94.6	129.7	94.6	-1245.9	-410.7	-279.6	-6.037e+05	-8.328e+05	1.548e+05
384	ok	0.03	0.4	1.71e-02	129.7	94.6	129.7	94.6	-1126.1	-751.9	258.0	-8.264e+05	-6.308e+05	9.302e+04
386	ok	0.03	0.4	1.68e-02	129.7	94.6	129.7	94.6	-1202.6	-727.0	208.5	-8.519e+05	-6.465e+05	7.713e+04
388	ok	0.03	0.4	1.70e-02	129.7	94.6	129.7	94.6	-1263.3	-710.3	144.9	-8.720e+05	-6.588e+05	6.013e+04
390	ok	0.03	0.4	1.72e-02	129.7	94.6	129.7	94.6	-1304.1	-698.3	72.6	-8.869e+05	-6.676e+05	4.205e+04
392	ok	0.03	0.4	1.74e-02	129.7	94.6	129.7	94.6	-1321.1	-703.2	-4.5	-8.964e+05	-6.722e+05	2.365e+04
393	ok	0.03	0.8	2.62e-02	129.7	94.6	129.7	94.6	-1949.0	-116.6	-355.4	-1.751e+06	-5.849e+05	-1.554e+04
394	ok	0.03	0.6	2.02e-02	129.7	94.6	129.7	94.6	-1521.1	-493.0	-185.3	-1.218e+06	-6.612e+05	-4413.6
395	ok	0.03	0.6	2.01e-02	129.7	94.6	129.7	94.6	-1461.7	-541.5	-292.5	-1.210e+06	-6.626e+05	-5.137e+04
396	ok	0.03	0.8	2.58e-02	129.7	94.6	129.7	94.6	-1830.5	-208.6	-523.3	-1.734e+06	-5.941e+05	-1.111e+05
397	ok	0.03	0.6	2.00e-02	129.7	94.6	129.7	94.6	-1378.0	-609.9	-385.9	-1.189e+06	-6.655e+05	-9.667e+04
398	ok	0.03	0.8	2.57e-02	129.7	94.6	129.7	94.6	-1690.0	-342.4	-687.5	-1.695e+06	-6.114e+05	-2.012e+05
399	ok	0.03	0.6	1.98e-02	129.7	94.6	129.7	94.6	-1269.7	-689.9	-455.9	-1.157e+06	-6.688e+05	-1.383e+05
400	ok	0.03	0.8	2.53e-02	129.7	94.6	129.7	94.6	-1520.3	-488.1	-783.5	-1.628e+06	-6.357e+05	-2.853e+05
401	ok	0.03	0.6	1.95e-02	129.7	94.6	129.7	94.6	-1142.5	-777.9	-505.7	-1.112e+06	-6.729e+05	-1.745e+05
402	ok	0.03	0.8	2.49e-02	129.7	94.6	129.7	94.6	-1302.4	-664.5	-876.3	-1.547e+06	-6.670e+05	-3.534e+05
403	ok	0.03	0.5	1.90e-02	129.7	94.6	129.7	94.6	-1029.8	-841.6	-509.5	-1.063e+06	-6.735e+05	-2.019e+05
404	ok	0.03	0.8	2.41e-02	129.7	94.6	129.7	94.6	-1141.1	-774.2	-855.9	-1.458e+06	-6.933e+05	-4.056e+05
405	ok	0.03	0.5	1.85e-02	129.7	94.6	129.7	94.6	-895.4	-925.7	-507.3	-9.997e+05	-6.746e+05	-2.251e+05
406	ok	0.03	0.7	2.35e-02	129.7	94.6	129.7	94.6	-932.5	-930.8	-877.0	-1.342e+06	-7.258e+05	-4.471e+05
407	ok	0.03	0.5	1.78e-02	129.7	94.6	129.7	94.6	-758.6	-992.5	-468.3	-9.308e+05	-6.726e+05	-2.408e+05
408	ok	0.03	0.7	2.28e-02	129.7	94.6	129.7	94.6	-757.8	-1073.6	-788.2	-1.215e+06	-7.506e+05	-4.784e+05
409	ok	0.03	0.5	1.69e-02	129.7	94.6	129.7	94.6	-620.9	-1047.4	-414.4	-8.573e+05	-6.669e+05	-2.480e+05
410	ok	0.03	0.7	2.20e-02	129.7	94.6	129.7	94.6	-505.2	-1189.3	-718.2	-1.089e+06	-7.754e+05	-4.873e+05
411	ok	0.03	0.5	1.61e-02	129.7	94.6	129.7	94.6	-517.2	-1074.3	-337.5	-7.798e+05	-6.563e+05	-2.486e+05
412	ok	0.03	0.6	2.16e-02	129.7	94.6	129.7	94.6	-369.1	-1268.0	-612.4	-9.514e+05	-7.884e+05	-4.855e+05
413	ok	0.03	0.4	1.50e-02	129.7	94.6	129.7	94.6	-420.5	-1069.6	-245.7	-7.018e+05	-6.402e+05	-2.430e+05
414	ok	0.03	0.6	2.11e-02	129.7	94.6	129.7	94.6	-214.4	-1292.3	-456.7	-8.172e+05	-7.930e+05	-4.714e+05
415	ok	0.03	0.4	1.47e-02	129.7	94.6	129.7	94.6	-355.1	-1044.3	-152.1	-6.232e+05	-6.184e+05	-2.322e+05
416	ok	0.03	0.6	2.09e-02	129.7	94.6	129.7	94.6	-108.8	-1310.2	-322.8	-6.865e+05	-7.833e+05	-4.444e+05
417	ok	0.03	0.4	1.46e-02	129.7	94.6	129.7	94.6	-305.7	-982.1	-57.2	-5.465e+05	-5.914e+05	-2.182e+05
418	ok	0.03	0.6	2.03e-02	129.7	94.6	129.7	94.6	-57.5	-1235.5	-154.6	-5.592e+05	-7.657e+05	-4.121e+05
419	ok	0.03	0.4	1.43e-02	129.7	94.6	129.7	94.6	-279.5	-910.3	26.1	-4.716e+05	-5.593e+05	-2.014e+05
420	ok	0.03	0.6	2.02e-02	129.7	94.6	129.7	94.6	3.9	-1190.3	-16.9	-4.454e+05	-7.326e+05	-3.706e+05
421	ok	0.03	0.4	1.43e-02	129.7	94.6	129.7	94.6	-273.3	-802.6	95.4	-3.994e+05	-5.235e+05	-1.837e+05
422	ok	0.03	0.6	1.94e-02	129.7	94.6	129.7	94.6	-52.3	-1044.4	104.5	-3.319e+05	-6.925e+05	-3.291e+05
423	ok	0.03	0.4	1.40e-02	129.7	94.6	129.7	94.6	-274.1	-694.2	158.1	-3.309e+05	-4.844e+05	-1.659e+05
424	ok	0.03	0.6	1.95e-02	129.7	94.6	129.7	94.6	-48.8	-905.3	246.9	-2.384e+05	-6.421e+05	-2.890e+05
425	ok	0.03	0.4	1.40e-02	129.7	94.6	129.7	94.6	-287.0	-580.9	187.4	-2.654e+05	-4.434e+05	-1.479e+05
426	ok	0.03	0.6	1.91e-02	129.7	94.6	129.7	94.6	278.9	-848.5	447.2	-1.276e+05	8.959e+05	-7.995e+04
427	ok	0.03	0.4	1.38e-02	129.7	94.6	129.7	94.6	-303.2	-456.2	202.6	-2.033e+05	-4.019e+05	-1.310e+05
428	ok	0.03	0.6	1.89e-02	129.7	94.6	129.7	94.6	181.4	-754.3	522.9	1.194e+05	8.623e+05	-1.142e+05
429	ok	0.03	0.3	1.38e-02	129.7	94.6	129.7	94.6	362.7	-505.6	457.6	7.609e+04	4.880e+05	-9.238e+04
430	ok	0.03	0.6	1.86e-02	129.7	94.6	129.7	94.6	125.0	-664.8	537.5	1.005e+05	8.100e+05	-1.494e+05
431	ok	0.03	0.3	1.37e-02	129.7	94.6	129.7	94.6	-293.4	-453.7	160.9	-2.887e+05	-3.329e+05	5.855e+04
432	ok	0.03	0.5	1.84e-02	129.7	94.6	129.7	94.6	28.6	-596.8	583.9	7.736e+04	7.459e+05	-1.853e+05
433	ok	0.03	0.3	1.37e-02	129.7	94.6	129.7	94.6	-340.4	-408.4	178.4	-3.009e+05	-3.212e+05	6.400e+04

Nodo	Stato	x/d	V N/M	ver. rid	Af pr-	Af pr+	Af sec-	Af sec+	N x	N y	N xy	M x	M y	M xy
434	ok	0.03	0.5	1.82e-02	129.7	94.6	129.7	94.6	-41.9	-521.2	573.1	4.839e+04	6.704e+05	-2.125e+05
435	ok	0.03	0.3	1.37e-02	129.7	94.6	129.7	94.6	-369.7	-379.6	181.9	-3.101e+05	-3.118e+05	6.568e+04
436	ok	0.03	0.4	1.77e-02	129.7	94.6	129.7	94.6	-120.2	-412.8	610.3	1.114e+04	5.838e+05	-2.421e+05
437	ok	0.03	0.2	1.35e-02	129.7	94.6	129.7	94.6	-408.4	-340.4	178.4	-3.212e+05	-3.009e+05	6.400e+04
438	ok	0.03	0.4	1.78e-02	129.7	94.6	129.7	94.6	-203.4	-411.9	592.9	-3.188e+04	4.967e+05	-2.638e+05
439	ok	0.03	0.2	1.34e-02	129.7	94.6	129.7	94.6	-445.9	-303.4	164.8	-3.315e+05	-2.903e+05	5.919e+04
440	ok	0.03	0.4	1.71e-02	129.7	94.6	129.7	94.6	-80.8	280.1	-137.7	5.415e+05	2.797e+04	-1.372e+05
441	ok	0.03	0.3	1.33e-02	129.7	94.6	129.7	94.6	-477.7	-270.3	143.3	-3.407e+05	-2.810e+05	5.126e+04
442	ok	0.03	0.5	1.72e-02	129.7	94.6	129.7	94.6	-753.7	-309.1	746.8	-4.236e+05	9.276e+04	-2.470e+05
443	ok	0.03	0.3	1.31e-02	129.7	94.6	129.7	94.6	-606.5	-287.2	539.3	-3.673e+05	-1.655e+05	-2.638e+05
444	ok	0.03	0.5	1.65e-02	129.7	94.6	129.7	94.6	-826.5	-229.3	678.1	-4.970e+05	436.7	-2.819e+05
445	ok	0.03	0.3	1.30e-02	129.7	94.6	129.7	94.6	-689.0	-272.5	475.4	-4.257e+05	-2.288e+05	-1.928e+05
446	ok	0.03	0.5	1.64e-02	129.7	94.6	129.7	94.6	-954.3	-118.1	578.1	-5.650e+05	-1.064e+05	-3.192e+05
447	ok	0.03	0.3	1.29e-02	129.7	94.6	129.7	94.6	-751.2	-264.4	418.1	-4.755e+05	-3.127e+05	-2.112e+05
448	ok	0.03	0.5	1.58e-02	129.7	94.6	129.7	94.6	-996.4	-63.8	501.7	-6.329e+05	-2.165e+05	-3.629e+05
449	ok	0.03	0.4	1.29e-02	129.7	94.6	129.7	94.6	-801.8	-274.8	343.5	-5.237e+05	-3.998e+05	-2.291e+05
450	ok	0.03	0.5	1.53e-02	129.7	94.6	129.7	94.6	-1042.7	-61.0	342.7	-6.929e+05	-3.329e+05	-4.021e+05
451	ok	0.03	0.4	1.28e-02	129.7	94.6	129.7	94.6	-854.3	-290.8	285.0	-5.683e+05	-4.907e+05	-2.466e+05
452	ok	0.03	0.5	1.51e-02	129.7	94.6	129.7	94.6	-1103.0	19.1	233.2	-7.424e+05	-4.707e+05	-4.437e+05
453	ok	0.03	0.4	1.26e-02	129.7	94.6	129.7	94.6	-874.2	-321.1	231.5	-6.093e+05	-5.840e+05	-2.631e+05
454	ok	0.03	0.6	1.41e-02	129.7	94.6	129.7	94.6	-1051.2	-31.7	124.6	-7.852e+05	-6.071e+05	-4.855e+05
455	ok	0.03	0.5	1.26e-02	129.7	94.6	129.7	94.6	-901.2	-363.6	182.0	-6.446e+05	-6.791e+05	-2.765e+05
456	ok	0.03	0.7	1.40e-02	129.7	94.6	129.7	94.6	-1060.7	-54.4	-2.1	-8.105e+05	-7.587e+05	-5.173e+05
457	ok	0.03	0.5	1.24e-02	129.7	94.6	129.7	94.6	-907.3	-403.9	145.5	-6.740e+05	-7.755e+05	-2.864e+05
458	ok	0.03	0.7	1.29e-02	129.7	94.6	129.7	94.6	-972.0	-124.6	-77.5	-8.274e+05	-9.127e+05	-5.439e+05
459	ok	0.03	0.6	1.24e-02	129.7	94.6	129.7	94.6	-917.4	-458.1	116.1	-6.970e+05	-8.709e+05	-2.905e+05
460	ok	0.03	0.8	1.27e-02	129.7	94.6	129.7	94.6	-921.8	-230.4	-165.9	-8.282e+05	-1.071e+06	-5.561e+05
461	ok	0.03	0.6	1.23e-02	129.7	94.6	129.7	94.6	-916.4	-496.0	99.0	-7.136e+05	-9.650e+05	-2.879e+05
462	ok	0.03	0.8	1.16e-02	129.7	94.6	129.7	94.6	-811.6	-290.9	-199.4	-8.193e+05	-1.232e+06	-5.549e+05
463	ok	0.03	0.6	1.24e-02	129.7	94.6	129.7	94.6	-915.8	-552.4	98.2	-7.243e+05	-1.054e+06	-2.779e+05
464	ok	0.03	0.8	1.13e-02	129.7	94.6	129.7	94.6	-724.1	-473.7	-194.8	-7.970e+05	-1.380e+06	-5.419e+05
465	ok	0.03	0.6	1.24e-02	129.7	94.6	129.7	94.6	-921.0	-586.2	96.5	-7.305e+05	-1.137e+06	-2.586e+05
466	ok	0.03	0.9	1.04e-02	129.7	94.6	129.7	94.6	-622.8	-529.4	-216.0	-7.734e+05	-1.528e+06	-5.031e+05
467	ok	0.03	0.7	1.26e-02	129.7	94.6	129.7	94.6	-925.4	-607.6	112.5	-7.328e+05	-1.213e+06	-2.309e+05
468	ok	0.03	0.9	1.12e-02	129.7	94.6	129.7	94.6	-522.6	-624.4	-134.2	-7.427e+05	-1.662e+06	-4.537e+05
469	ok	0.03	0.7	1.29e-02	129.7	94.6	129.7	94.6	-955.8	-597.1	109.5	-7.346e+05	-1.272e+06	-1.987e+05
470	ok	0.03	0.9	1.23e-02	129.7	94.6	129.7	94.6	-485.4	-628.8	-124.7	-7.156e+05	-1.767e+06	-3.918e+05
471	ok	0.03	0.7	1.33e-02	129.7	94.6	129.7	94.6	-975.5	-604.1	128.1	-7.325e+05	-1.325e+06	-1.562e+05
472	ok	0.03	1.0	1.33e-02	129.7	94.6	129.7	94.6	-389.0	-731.6	32.4	-6.865e+05	-1.873e+06	-2.984e+05
473	ok	0.03	0.7	1.37e-02	129.7	94.6	129.7	94.6	-999.8	-593.0	142.3	-7.307e+05	-1.365e+06	-1.078e+05
474	ok	0.03	1.0	1.45e-02	129.7	94.6	129.7	94.6	-411.8	-707.1	74.4	-6.622e+05	-1.935e+06	-2.143e+05
475	ok	0.03	0.7	1.43e-02	129.7	94.6	129.7	94.6	-1029.2	-575.8	154.1	-7.289e+05	-1.389e+06	-5.516e+04
476	ok	0.03	1.0	1.55e-02	129.7	94.6	129.7	94.6	-395.2	-712.8	202.0	-6.484e+05	-1.978e+06	-1.098e+05
477	ok	0.03	0.7	1.47e-02	129.7	94.6	129.7	94.6	-1072.4	-546.9	184.8	-7.284e+05	-1.397e+06	4689.6
478	ok	0.03	1.0	1.68e-02	129.7	94.6	129.7	94.6	-492.4	-680.2	358.6	-6.412e+05	-1.993e+06	1.623e+04
479	ok	0.03	0.7	1.53e-02	129.7	94.6	129.7	94.6	-1110.3	-497.8	180.6	-7.297e+05	-1.388e+06	5.899e+04
480	ok	0.03	1.0	1.80e-02	129.7	94.6	129.7	94.6	-572.5	-561.6	428.6	-6.515e+05	-1.974e+06	1.257e+05
481	ok	0.03	0.7	1.55e-02	129.7	94.6	129.7	94.6	-1154.0	-446.2	168.3	-7.321e+05	-1.363e+06	1.112e+05
482	ok	0.03	1.0	1.91e-02	129.7	94.6	129.7	94.6	-710.1	-436.7	516.3	-6.695e+05	-1.929e+06	2.279e+05
483	ok	0.03	0.7	1.59e-02	129.7	94.6	129.7	94.6	-1194.3	-389.3	139.7	-7.344e+05	-1.324e+06	1.592e+05
484	ok	0.03	1.0	2.03e-02	129.7	94.6	129.7	94.6	-847.0	-310.6	513.0	-6.954e+05	-1.850e+06	3.243e+05
485	ok	0.03	0.7	1.62e-02	129.7	94.6	129.7	94.6	-1230.9	-329.1	105.8	-7.369e+05	-1.270e+06	2.010e+05
486	ok	0.03	1.0	2.13e-02	129.7	94.6	129.7	94.6	-1020.8	-121.7	535.4	-7.283e+05	-1.755e+06	4.010e+05
487	ok	0.03	0.7	1.67e-02	129.7	94.6	129.7	94.6	-1231.8	-294.4	38.6	-7.351e+05	-1.210e+06	2.327e+05
488	ok	0.03	0.9	2.24e-02	129.7	94.6	129.7	94.6	-1099.6	-21.3	418.7	-7.553e+05	-1.649e+06	4.608e+05
489	ok	0.03	0.6	1.75e-02	129.7	94.6	129.7	94.6	-1253.4	-250.9	-16.6	-7.331e+05	-1.134e+06	2.596e+05
490	ok	0.03	0.9	2.31e-02	129.7	94.6	129.7	94.6	-1239.0	113.0	380.2	-7.890e+05	-1.513e+06	5.065e+05
491	ok	0.03	0.6	1.82e-02	129.7	94.6	129.7	94.6	-1255.0	-206.6	-99.0	-7.269e+05	-1.051e+06	2.780e+05
492	ok	0.03	0.9	2.41e-02	129.7	94.6	129.7	94.6	-1363.7	174.9	185.8	-8.111e+05	-1.364e+06	5.423e+05
493	ok	0.03	0.6	1.88e-02	129.7	94.6	129.7	94.6	-1253.5	-153.2	-175.5	-7.161e+05	-9.622e+05	2.872e+05
494	ok	0.03	0.8	2.47e-02	129.7	94.6	129.7	94.6	-1456.8	376.7	56.0	-8.335e+05	-1.217e+06	5.520e+05
495	ok	0.03	0.6	1.92e-02	129.7	94.6	129.7	94.6	-1343.1	-535.2	358.4	-1.065e+06	-6.712e+05	2.001e+05
496	ok	0.03	0.8	2.51e-02	129.7	94.6	129.7	94.6	-1744.4	-197.2	571.4	-1.471e+06	-6.806e+05	3.986e+05

Nodo	Stato	x/d	V N/M	ver. rid	Af pr-	Af pr+	Af sec-	Af sec+	N x	N y	N xy	M x	M y	M xy
497	ok	0.03	0.6	1.96e-02	129.7	94.6	129.7	94.6	-1410.5	-502.8	290.3	-1.114e+06	-6.706e+05	1.722e+05
498	ok	0.03	0.8	2.56e-02	129.7	94.6	129.7	94.6	-1809.5	-129.1	465.5	-1.559e+06	-6.544e+05	3.442e+05
499	ok	0.03	0.6	1.99e-02	129.7	94.6	129.7	94.6	-1484.5	-471.0	188.1	-1.158e+06	-6.669e+05	1.352e+05
500	ok	0.03	0.8	2.58e-02	129.7	94.6	129.7	94.6	-1926.1	-54.1	285.4	-1.638e+06	-6.268e+05	2.726e+05
501	ok	0.03	0.6	2.00e-02	129.7	94.6	129.7	94.6	-1524.8	-455.7	75.3	-1.191e+06	-6.641e+05	9.326e+04
502	ok	0.03	0.8	2.60e-02	129.7	94.6	129.7	94.6	-1960.4	-44.0	96.7	-1.701e+06	-6.041e+05	1.876e+05
503	ok	0.03	0.6	2.01e-02	129.7	94.6	129.7	94.6	-1539.7	-460.3	-42.1	-1.211e+06	-6.618e+05	4.754e+04
504	ok	0.03	0.8	2.60e-02	129.7	94.6	129.7	94.6	-1981.5	-30.8	-107.1	-1.738e+06	-5.911e+05	9.514e+04
Nodo		x/d	V N/M	ver. rid	Af pr-	Af pr+	Af sec-	Af sec+	N x	N y	N xy	M x	M y	M xy
									-1981.52	-1310.16	-876.99	-1.751e+06	-1.993e+06	-5.561e+05
		0.03	1.00	0.03	129.72	94.62	129.72	94.62	476.00	376.67	746.80	5.415e+05	8.959e+05	5.520e+05

Nodo	Stato	Max tau	Ver V pr	Ver V sec	Af V pr	Af V sec	V pr	V sec
		daN/cm2					daN/cm	daN/cm
281	ok Av	5.76	0.16	0.08	6.5	3.4	2164.0	1137.9
284	ok Av	5.76	0.16	0.08	6.5	3.5	2161.6	1156.7
286	ok Av	5.73	0.15	0.08	6.3	3.5	2097.0	1156.7
288	ok Av	5.68	0.14	0.08	5.9	3.3	1973.8	1105.1
290	ok Av	5.59	0.13	0.10	5.4	4.0	1795.7	1334.9
292	ok Av	5.47	0.11	0.11	4.7	4.5	1571.7	1510.0
294	ok Av	5.30	0.10	0.12	3.9	4.9	1309.3	1624.5
296	ok Av	5.09	0.07	0.12	3.1	5.0	1020.7	1675.3
298	ok Av	4.83	0.08	0.12	3.3	5.0	1085.1	1675.3
300	ok Av	4.54	0.08	0.12	3.3	5.0	1085.1	1661.9
302	ok Av	4.22	0.07	0.12	3.0	4.8	988.1	1588.6
304	ok Av	3.89	0.06	0.11	2.5	4.4	836.8	1460.0
306	ok Av	3.57	0.05	0.09	1.9	3.9	639.6	1285.1
308	ok Av	3.48	0.04	0.09	1.8	3.9	604.4	1302.4
310	ok Av	3.48	0.01	0.09	0.5	3.9	153.7	1304.8
312	ok Av	3.47	0.03	0.09	1.1	3.9	362.4	1304.8
314	ok Av	3.43	0.04	0.09	1.8	3.7	595.8	1243.3
316	ok	3.37						
318	ok	3.28						
320	ok	3.17						
322	ok	3.05						
324	ok	2.94						
326	ok	2.84						
328	ok	2.77						
330	ok	2.88						
332	ok	2.98						
334	ok	3.04						
336	ok	3.26						
338	ok	3.50						
340	ok Av	3.77	0.08	0.07	3.4	3.0	1138.0	1009.7
342	ok Av	4.06	0.10	0.07	4.2	2.8	1390.1	923.9
344	ok Av	4.35	0.12	0.05	4.8	2.3	1598.8	755.9
346	ok Av	4.65	0.13	0.04	5.3	1.6	1753.5	533.0
348	ok Av	4.95	0.13	0.02	5.6	0.9	1843.7	282.2
350	ok Av	5.22	0.14	0.05	5.6	1.9	1864.2	637.0
352	ok Av	5.47	0.14	0.07	5.6	3.0	1864.2	990.8
354	ok Av	5.68	0.13	0.10	5.5	4.0	1810.0	1327.3
356	ok Av	5.85	0.12	0.12	5.1	4.9	1681.7	1633.5
358	ok Av	5.98	0.11	0.14	4.5	5.7	1483.0	1894.5
360	ok Av	6.07	0.09	0.15	3.7	6.3	1220.4	2101.1
362	ok Av	6.12	0.07	0.16	2.7	6.8	905.3	2242.4
364	ok Av	6.15	0.04	0.17	1.7	7.0	550.1	2314.1
366	ok Av	6.16	0.02	0.17	0.7	7.0	216.8	2314.1
368	ok Av	6.16	0.04	0.17	1.8	7.0	595.3	2311.8

Nodo	Stato	Max tau	Ver V pr	Ver V sec	Af V pr	Af V sec	V pr	V sec
370	ok Av	6.14	0.07	0.16	2.9	6.7	949.1	2235.4
372	ok Av	6.09	0.09	0.15	3.8	6.3	1262.4	2089.5
374	ok Av	6.00	0.11	0.14	4.6	5.7	1522.4	1878.4
376	ok Av	5.88	0.12	0.12	5.2	4.9	1718.0	1637.2
378	ok Av	5.72	0.13	0.12	5.6	5.0	1842.8	1646.5
380	ok Av	5.51	0.14	0.12	5.7	5.0	1893.0	1646.5
382	ok Av	5.27	0.14	0.12	5.7	4.8	1893.0	1591.8
384	ok Av	5.44	0.14	0.11	5.6	4.4	1868.5	1473.7
386	ok Av	5.57	0.13	0.09	5.5	3.9	1811.7	1295.5
388	ok Av	5.66	0.14	0.08	6.0	3.2	1985.4	1063.2
390	ok Av	5.72	0.15	0.07	6.3	2.9	2103.9	969.0
392	ok Av	5.75	0.16	0.08	6.5	3.2	2164.0	1074.8
393	ok Av	7.87	0.22	0.09	8.9	3.6	2961.0	1188.9
394	ok Av	7.87	0.22	0.09	8.9	3.6	2961.0	1188.9
395	ok Av	7.87	0.21	0.09	8.9	3.6	2957.9	1188.9
396	ok Av	7.87	0.21	0.09	8.9	3.6	2957.9	1188.9
397	ok Av	7.81	0.21	0.09	8.6	3.6	2869.9	1182.6
398	ok Av	7.81	0.21	0.09	8.6	3.6	2869.9	1182.6
399	ok Av	7.70	0.20	0.10	8.2	4.2	2709.7	1390.0
400	ok Av	7.70	0.20	0.10	8.2	4.2	2709.7	1390.0
401	ok Av	7.51	0.18	0.12	7.4	5.1	2468.7	1680.4
402	ok Av	7.51	0.18	0.12	7.4	5.1	2468.7	1680.4
403	ok Av	7.29	0.16	0.14	6.5	5.7	2174.0	1898.0
404	ok Av	7.29	0.16	0.14	6.5	5.7	2174.0	1898.0
405	ok Av	6.98	0.13	0.15	5.5	6.1	1821.7	2038.9
406	ok Av	6.98	0.13	0.15	5.5	6.1	1821.7	2038.9
407	ok Av	6.62	0.12	0.15	5.0	6.3	1650.7	2098.7
408	ok Av	6.62	0.12	0.15	5.0	6.3	1650.7	2098.7
409	ok Av	6.21	0.12	0.15	5.0	6.3	1650.7	2098.7
410	ok Av	6.21	0.12	0.15	5.0	6.3	1650.7	2098.7
411	ok Av	5.75	0.12	0.15	4.8	6.2	1585.5	2069.5
412	ok Av	5.75	0.12	0.15	4.8	6.2	1585.5	2069.5
413	ok Av	5.62	0.10	0.14	4.3	5.9	1436.4	1965.7
414	ok Av	5.62	0.10	0.14	4.3	5.9	1436.4	1965.7
415	ok Av	5.82	0.09	0.14	3.6	6.0	1211.1	1991.9
416	ok Av	5.82	0.09	0.14	3.6	6.0	1211.1	1991.9
417	ok Av	5.95	0.07	0.16	2.8	6.5	922.9	2166.5
418	ok Av	5.95	0.07	0.16	2.8	6.5	922.9	2166.5
419	ok Av	6.02	0.06	0.16	2.3	6.8	776.2	2259.0
420	ok Av	6.02	0.06	0.16	2.3	6.8	776.2	2259.0
421	ok Av	6.02	0.06	0.16	2.3	6.8	776.2	2262.1
422	ok Av	6.02	0.06	0.16	2.3	6.8	776.2	2262.1
423	ok Av	6.01	0.04	0.16	1.6	6.8	526.3	2262.1
424	ok Av	6.01	0.04	0.16	1.6	6.8	526.3	2262.1
425	ok Av	5.94	0.06	0.16	2.6	6.6	865.2	2176.2
426	ok Av	5.94	0.06	0.16	2.6	6.6	865.2	2176.2
427	ok Av	5.80	0.08	0.15	3.5	6.0	1155.6	2007.9
428	ok Av	5.80	0.08	0.15	3.5	6.0	1155.6	2007.9
429	ok Av	5.59	0.10	0.13	4.2	5.3	1383.9	1762.7
430	ok Av	5.59	0.10	0.13	4.2	5.3	1383.9	1762.7
431	ok Av	5.33	0.11	0.11	4.6	4.4	1536.7	1457.7
432	ok Av	5.33	0.11	0.11	4.6	4.4	1536.7	1457.7
433	ok Av	5.02	0.12	0.10	4.8	4.0	1606.3	1322.9
434	ok Av	5.02	0.12	0.10	4.8	4.0	1606.3	1322.9
435	ok Av	4.68	0.12	0.10	4.8	4.1	1606.3	1344.9
436	ok Av	4.68	0.12	0.10	4.8	4.1	1606.3	1344.9
437	ok Av	4.31	0.12	0.10	4.8	4.1	1588.5	1344.9
438	ok Av	4.31	0.12	0.10	4.8	4.1	1588.5	1344.9
439	ok Av	4.60	0.11	0.09	4.5	3.9	1483.7	1294.2
440	ok Av	4.60	0.11	0.09	4.5	3.9	1483.7	1294.2
441	ok Av	4.83	0.11	0.09	4.6	3.5	1529.6	1174.3
442	ok Av	4.83	0.11	0.09	4.6	3.5	1529.6	1174.3
443	ok Av	5.02	0.13	0.07	5.2	3.0	1735.6	991.9

Nodo	Stato	Max tau	Ver V pr	Ver V sec	Af V pr	Af V sec	V pr	V sec
444	ok Av	5.02	0.13	0.07	5.2	3.0	1735.6	991.9
445	ok Av	5.15	0.14	0.06	5.7	2.3	1879.2	757.6
446	ok Av	5.15	0.14	0.06	5.7	2.3	1879.2	757.6
447	ok Av	5.21	0.14	0.08	5.9	3.4	1955.3	1128.9
448	ok Av	5.21	0.14	0.08	5.9	3.4	1955.3	1128.9
449	ok Av	5.21	0.14	0.08	5.9	3.4	1958.5	1128.9
450	ok Av	5.21	0.14	0.08	5.9	3.4	1958.5	1128.9
451	ok Av	5.20	0.14	0.08	5.9	3.2	1958.5	1069.3
452	ok Av	5.20	0.14	0.08	5.9	3.2	1958.5	1069.3
453	ok Av	5.13	0.14	0.07	5.7	2.9	1888.9	950.5
454	ok Av	5.13	0.14	0.07	5.7	2.9	1888.9	950.5
455	ok Av	5.29	0.14	0.07	5.9	2.8	1975.1	936.4
456	ok Av	5.29	0.14	0.07	5.9	2.8	1975.1	936.4
457	ok Av	5.83	0.16	0.08	6.6	3.4	2196.0	1121.8
458	ok Av	5.83	0.16	0.08	6.6	3.4	2196.0	1121.8
459	ok Av	6.35	0.17	0.09	7.0	3.8	2324.3	1245.4
460	ok Av	6.35	0.17	0.09	7.0	3.8	2324.3	1245.4
461	ok Av	6.84	0.17	0.09	7.1	3.9	2364.2	1300.5
462	ok Av	6.84	0.17	0.09	7.1	3.9	2364.2	1300.5
463	ok Av	7.29	0.17	0.11	7.1	4.5	2364.2	1502.1
464	ok Av	7.29	0.17	0.11	7.1	4.5	2364.2	1502.1
465	ok Av	7.67	0.17	0.14	6.9	5.9	2300.3	1945.5
466	ok Av	7.67	0.17	0.14	6.9	5.9	2300.3	1945.5
467	ok Av	8.01	0.16	0.17	6.4	7.1	2140.5	2357.2
468	ok Av	8.01	0.16	0.17	6.4	7.1	2140.5	2357.2
469	ok Av	8.27	0.14	0.20	5.7	8.1	1890.0	2701.7
470	ok Av	8.27	0.14	0.20	5.7	8.1	1890.0	2701.7
471	ok Av	8.48	0.11	0.22	4.7	9.0	1553.7	2981.9
472	ok Av	8.48	0.11	0.22	4.7	9.0	1553.7	2981.9
473	ok Av	8.60	0.08	0.23	3.5	9.5	1153.5	3166.8
474	ok Av	8.60	0.08	0.23	3.5	9.5	1153.5	3166.8
475	ok Av	8.68	0.05	0.24	2.1	9.8	699.2	3264.7
476	ok Av	8.68	0.05	0.24	2.1	9.8	699.2	3264.7
477	ok Av	8.68	0.05	0.24	2.1	9.8	713.0	3264.7
478	ok Av	8.68	0.05	0.24	2.1	9.8	713.0	3264.7
479	ok Av	8.68	0.06	0.24	2.3	9.8	758.4	3261.5
480	ok Av	8.68	0.06	0.24	2.3	9.8	758.4	3261.5
481	ok Av	8.61	0.09	0.23	3.6	9.5	1211.3	3157.2
482	ok Av	8.61	0.09	0.23	3.6	9.5	1211.3	3157.2
483	ok Av	8.50	0.12	0.22	4.8	8.9	1609.2	2966.0
484	ok Av	8.50	0.12	0.22	4.8	8.9	1609.2	2966.0
485	ok Av	8.29	0.14	0.19	5.9	8.1	1942.5	2679.5
486	ok Av	8.29	0.14	0.19	5.9	8.1	1942.5	2679.5
487	ok Av	8.04	0.16	0.17	6.6	7.0	2189.3	2328.9
488	ok Av	8.04	0.16	0.17	6.6	7.0	2189.3	2328.9
489	ok Av	7.71	0.17	0.15	7.1	6.2	2344.7	2059.2
490	ok Av	7.71	0.17	0.15	7.1	6.2	2344.7	2059.2
491	ok Av	7.33	0.17	0.15	7.2	6.2	2403.7	2059.2
492	ok Av	7.33	0.17	0.15	7.2	6.2	2403.7	2059.2
493	ok Av	6.95	0.17	0.14	7.2	6.0	2403.7	1994.5
494	ok Av	6.95	0.17	0.14	7.2	6.0	2403.7	1994.5
495	ok Av	7.26	0.17	0.13	7.1	5.6	2358.3	1849.2
496	ok Av	7.26	0.17	0.13	7.1	5.6	2358.3	1849.2
497	ok Av	7.49	0.18	0.12	7.5	4.9	2490.9	1627.9
498	ok Av	7.49	0.18	0.12	7.5	4.9	2490.9	1627.9
499	ok Av	7.69	0.20	0.10	8.2	4.0	2725.7	1334.5
500	ok Av	7.69	0.20	0.10	8.2	4.0	2725.7	1334.5
501	ok Av	7.80	0.21	0.07	8.7	3.0	2879.6	1009.7
502	ok Av	7.80	0.21	0.07	8.7	3.0	2879.6	1009.7
503	ok Av	7.87	0.22	0.08	8.9	3.4	2961.0	1129.3
504	ok Av	7.87	0.22	0.08	8.9	3.4	2961.0	1129.3
Nodo		Max tau	Ver V pr	Ver V sec	Af V pr	Af V sec	V pr	V sec

Nodo	Stato	Max tau	Ver V pr	Ver V sec	Af V pr	Af V sec	V pr	V sec
		8.68	0.22	0.24	8.92	9.83	2961.05	3264.67

Macro Guscio	Spessore	Id Materiale	Id Criterio	Progettazione
	cm			
5	480.00	7	2	Singolo elemento

Nodo	Stato	x/d	V N/M	ver. rid	Af pr-	Af pr+	Af sec-	Af sec+	N x	N y	N xy	M x	M y	M xy
									daN/cm	daN/cm	daN/cm	daN	daN	daN
393	ok	0.06	0.3	2.01e-02	349.7	201.1	349.7	201.1	-2000.6	-1007.4	-238.5	-1.693e+06	-7.535e+05	2.048e+04
396	ok	0.06	0.3	2.08e-02	349.7	201.1	349.7	201.1	-1999.3	-1024.8	-478.0	-1.700e+06	-7.821e+05	-3.132e+04
398	ok	0.06	0.3	1.98e-02	349.7	201.1	349.7	201.1	-1812.7	-1365.0	-462.0	-1.653e+06	-7.696e+05	-1.482e+05
400	ok	0.06	0.3	2.02e-02	349.7	201.1	349.7	201.1	-1749.5	-1191.2	-594.0	-1.634e+06	-7.813e+05	-1.635e+05
402	ok	0.06	0.2	1.95e-02	349.7	201.1	349.7	201.1	-1577.5	-1541.3	-492.5	-1.540e+06	-7.808e+05	-2.667e+05
404	ok	0.06	0.2	1.92e-02	349.7	201.1	349.7	201.1	-1444.8	-1355.7	-605.7	-1.502e+06	-7.872e+05	-2.727e+05
406	ok	0.06	0.2	1.91e-02	349.7	201.1	349.7	201.1	-1323.2	-1664.5	-420.1	-1.371e+06	-7.925e+05	-3.534e+05
408	ok	0.06	0.2	1.69e-02	349.7	201.1	349.7	201.1	-1284.2	-1428.8	-415.3	-1.288e+06	-7.885e+05	-3.710e+05
410	ok	0.06	0.2	1.73e-02	349.7	201.1	349.7	201.1	-946.3	-1599.8	-459.4	-1.235e+06	-7.754e+05	-3.774e+05
412	ok	0.06	0.2	1.63e-02	349.7	201.1	349.7	201.1	-1086.2	-1385.0	-267.9	-1.070e+06	-7.715e+05	-4.022e+05
414	ok	0.06	0.2	1.56e-02	349.7	201.1	349.7	201.1	-743.0	-1552.7	-267.8	-1.001e+06	-7.549e+05	-3.984e+05
416	ok	0.06	0.2	1.55e-02	349.7	201.1	349.7	201.1	-943.1	-1289.4	-117.3	-8.349e+05	-7.316e+05	-3.986e+05
418	ok	0.06	0.3	1.49e-02	349.7	201.1	349.7	201.1	-629.4	-1395.6	-69.6	-7.630e+05	-7.107e+05	-3.879e+05
420	ok	0.06	0.3	1.50e-02	349.7	201.1	349.7	201.1	-936.0	-1213.6	149.8	-5.503e+05	-6.915e+05	-3.813e+05
422	ok	0.06	0.3	1.42e-02	349.7	201.1	349.7	201.1	405.4	-971.1	266.0	1.113e+05	9.903e+05	-1.337e+04
424	ok	0.06	0.3	1.35e-02	349.7	201.1	349.7	201.1	-593.9	-1015.2	218.8	-4.092e+05	-6.147e+05	-3.516e+05
426	ok	0.06	0.3	1.39e-02	349.7	201.1	349.7	201.1	289.8	-695.0	443.8	1.068e+05	9.472e+05	-8.702e+04
428	ok	0.06	0.3	1.30e-02	349.7	201.1	349.7	201.1	167.6	-712.4	434.3	1.085e+05	9.325e+05	-1.213e+05
430	ok	0.06	0.2	1.34e-02	349.7	201.1	349.7	201.1	37.9	-621.3	550.8	7.497e+04	8.522e+05	-2.019e+05
432	ok	0.06	0.2	1.28e-02	349.7	201.1	349.7	201.1	-36.4	-612.2	459.6	7.214e+04	8.110e+05	-1.989e+05
434	ok	0.06	0.2	1.33e-02	349.7	201.1	349.7	201.1	-104.6	-494.4	579.0	2.201e+04	6.951e+05	-2.748e+05
436	ok	0.06	0.2	1.30e-02	349.7	201.1	349.7	201.1	-240.8	-390.2	548.7	1.155e+04	6.120e+05	-2.813e+05
438	ok	0.06	0.2	1.27e-02	349.7	201.1	349.7	201.1	-197.9	-631.1	399.5	-4.968e+04	5.631e+05	-3.007e+05
440	ok	0.06	0.2	1.32e-02	349.7	201.1	349.7	201.1	-421.2	-317.7	498.1	-6.622e+04	4.003e+05	-3.346e+05
442	ok	0.06	0.2	1.26e-02	349.7	201.1	349.7	201.1	-790.3	-989.0	440.4	-4.246e+05	9.568e+04	-3.190e+05
444	ok	0.06	0.2	1.32e-02	349.7	201.1	349.7	201.1	-984.8	-580.9	579.7	-4.871e+05	-1.229e+05	-3.910e+05
446	ok	0.06	0.2	1.26e-02	349.7	201.1	349.7	201.1	-918.2	-973.0	390.0	-5.441e+05	-1.420e+05	-3.760e+05
448	ok	0.06	0.2	1.32e-02	349.7	201.1	349.7	201.1	-1126.7	-542.5	485.3	-6.007e+05	-3.892e+05	-4.438e+05
450	ok	0.06	0.2	1.16e-02	349.7	201.1	349.7	201.1	-1103.2	-787.2	238.7	-6.582e+05	-4.900e+05	-4.273e+05
452	ok	0.06	0.2	1.38e-02	349.7	201.1	349.7	201.1	-1013.7	-884.8	263.8	-6.867e+05	-6.329e+05	-4.603e+05
454	ok	0.06	0.2	1.24e-02	349.7	201.1	349.7	201.1	-1238.5	-593.2	209.1	-7.368e+05	-8.330e+05	-4.746e+05
456	ok	0.06	0.2	1.38e-02	349.7	201.1	349.7	201.1	-1045.5	-965.2	210.9	-7.729e+05	-9.224e+05	-4.842e+05
458	ok	0.06	0.2	1.26e-02	349.7	201.1	349.7	201.1	-1281.9	-683.8	132.3	-8.047e+05	-1.128e+06	-4.833e+05
460	ok	0.06	0.2	1.38e-02	349.7	201.1	349.7	201.1	-1079.5	-1040.8	212.4	-8.342e+05	-1.212e+06	-4.861e+05
462	ok	0.06	0.3	1.29e-02	349.7	201.1	349.7	201.1	-1313.8	-782.5	106.3	-8.429e+05	-1.417e+06	-4.580e+05
464	ok	0.06	0.3	1.28e-02	349.7	201.1	349.7	201.1	-1144.6	-1072.5	246.4	-8.661e+05	-1.483e+06	-4.498e+05
466	ok	0.06	0.3	1.40e-02	349.7	201.1	349.7	201.1	-1312.4	-1021.3	284.7	-8.755e+05	-1.587e+06	-4.322e+05
468	ok	0.06	0.3	1.33e-02	349.7	201.1	349.7	201.1	-1279.1	-968.1	210.2	-8.709e+05	-1.749e+06	-3.386e+05
470	ok	0.06	0.3	1.47e-02	349.7	201.1	349.7	201.1	-1342.3	-991.9	309.9	-8.676e+05	-1.801e+06	-3.322e+05
472	ok	0.06	0.3	1.44e-02	349.7	201.1	349.7	201.1	-1401.6	-969.2	266.5	-8.639e+05	-1.917e+06	-2.119e+05
474	ok	0.06	0.3	1.56e-02	349.7	201.1	349.7	201.1	-1395.6	-897.6	344.7	-8.535e+05	-1.945e+06	-1.935e+05
476	ok	0.06	0.3	1.59e-02	349.7	201.1	349.7	201.1	-1571.8	-886.2	301.4	-8.609e+05	-2.004e+06	-5.599e+04
478	ok	0.06	0.3	1.63e-02	349.7	201.1	349.7	201.1	-1551.7	-731.5	228.8	-8.267e+05	-2.000e+06	-2.152e+04
480	ok	0.06	0.3	1.73e-02	349.7	201.1	349.7	201.1	-1516.1	-733.1	449.7	-8.602e+05	-2.010e+06	3.809e+04
482	ok	0.06	0.3	1.84e-02	349.7	201.1	349.7	201.1	-1927.7	-574.1	209.8	-8.423e+05	-1.953e+06	1.799e+05
484	ok	0.06	0.3	1.77e-02	349.7	201.1	349.7	201.1	-1631.6	-523.8	376.8	-8.571e+05	-1.929e+06	1.972e+05
486	ok	0.06	0.3	1.97e-02	349.7	201.1	349.7	201.1	-2092.4	-457.0	28.6	-8.497e+05	-1.813e+06	3.233e+05
488	ok	0.06	0.3	1.84e-02	349.7	201.1	349.7	201.1	-1728.2	-310.4	217.4	-8.583e+05	-1.765e+06	3.292e+05

Nodo	Stato	x/d	V N/M	ver. rid	Af pr-	Af pr+	Af sec-	Af sec+	N x	N y	N xy	M x	M y	M xy
490	ok	0.07	0.3	2.06e-02	357.7	201.1	349.7	201.1	-2168.5	-375.7	-235.7	-8.544e+05	-1.604e+06	4.295e+05
492	ok	0.07	0.3	1.92e-02	357.7	201.1	349.7	201.1	-1723.7	-448.2	-231.6	-8.505e+05	-1.496e+06	4.509e+05
494	ok	0.07	0.3	1.98e-02	357.7	201.1	349.7	201.1	-1958.3	71.8	-155.6	-8.266e+05	-1.438e+06	4.608e+05
496	ok	0.06	0.2	2.10e-02	349.7	201.1	349.7	201.1	-1544.7	-474.7	-497.5	-8.226e+05	-1.222e+06	4.921e+05
498	ok	0.11	0.2	2.05e-02	349.7	201.1	450.2	201.1	-2112.3	-791.3	153.9	-1.528e+06	-7.986e+05	2.756e+05
500	ok	0.11	0.2	2.13e-02	349.7	201.1	450.2	201.1	-2194.9	-961.0	-49.2	-1.622e+06	-7.881e+05	1.782e+05
502	ok	0.06	0.3	2.07e-02	349.7	201.1	349.7	201.1	-2135.4	-832.6	-93.0	-1.645e+06	-7.807e+05	1.618e+05
504	ok	0.06	0.3	2.19e-02	349.7	201.1	349.7	201.1	-2153.5	-1081.1	-273.0	-1.694e+06	-7.828e+05	4.918e+04
505	ok	0.06	0.8	7.82e-02	349.7	201.1	349.7	201.1	2340.7	1029.8	2428.6	-1.367e+06	-1.164e+06	3.297e+06
506	ok	0.06	0.5	5.25e-02	349.7	201.1	349.7	201.1	1511.0	1021.1	527.2	-1.949e+06	-6.156e+05	1.044e+06
507	ok	0.06	0.4	5.47e-02	349.7	201.1	349.7	201.1	1169.6	1288.6	519.0	-2.439e+06	-2.835e+05	7.048e+05
508	ok	0.06	0.8	8.06e-02	349.7	201.1	349.7	201.1	1048.1	2251.8	2465.7	-3.068e+06	1.780e+05	3.020e+06
509	ok	0.06	0.4	5.56e-02	349.7	201.1	349.7	201.1	-1144.8	-1477.1	-592.5	-1.895e+06	-7.610e+05	-4.105e+05
510	ok	0.06	0.8	8.05e-02	349.7	201.1	349.7	201.1	-120.1	3270.9	1802.4	-4.369e+06	1.243e+06	1.972e+06
511	ok	0.06	0.4	5.49e-02	349.7	201.1	349.7	201.1	714.2	1313.1	53.4	-2.571e+06	-1.485e+05	-3.264e+05
512	ok	0.06	0.8	7.77e-02	349.7	201.1	349.7	201.1	-754.8	3682.6	665.8	-4.868e+06	1.641e+06	4.937e+05
513	ok	0.06	0.4	5.22e-02	349.7	201.1	349.7	201.1	690.5	989.1	-129.4	-2.189e+06	-3.586e+05	-7.305e+05
514	ok	0.06	0.7	7.25e-02	349.7	201.1	349.7	201.1	-695.2	3323.3	-489.1	-4.473e+06	1.291e+06	-9.050e+05
515	ok	0.06	0.4	4.84e-02	349.7	201.1	349.7	201.1	747.5	567.1	-130.3	-1.640e+06	-6.298e+05	-9.137e+05
516	ok	0.06	0.6	6.52e-02	349.7	211.1	349.7	201.1	-85.7	2376.3	-1240.4	-3.421e+06	4.335e+05	-1.793e+06
517	ok	0.06	0.4	4.35e-02	349.7	201.1	349.7	201.1	613.8	-3136.6	-120.7	9.814e+04	1.192e+06	6.493e+05
518	ok	0.06	0.6	5.59e-02	349.7	211.1	349.7	241.3	713.8	1238.5	-1349.9	-2.162e+06	-4.975e+05	-1.992e+06
519	ok	0.06	0.4	3.76e-02	349.7	201.1	349.7	201.1	34.7	-3193.6	313.6	-1.187e+04	1.516e+06	4.717e+05
520	ok	0.06	0.6	4.61e-02	349.7	211.1	349.7	241.3	885.4	-2967.3	-779.9	-1.480e+05	1.889e+06	1.948e+06
521	ok	0.06	0.3	3.14e-02	349.7	201.1	349.7	241.3	-399.2	-3108.6	546.0	-9.319e+04	1.665e+06	1.981e+05
522	ok	0.06	0.7	3.95e-02	349.7	201.1	349.7	241.3	520.6	-3564.5	-242.1	-6.740e+05	2.726e+06	1.394e+06
523	ok	0.06	0.4	3.21e-02	349.7	201.1	349.7	201.1	-578.2	-2973.1	686.1	-1.104e+05	1.610e+06	-8.506e+04
524	ok	0.06	0.6	4.31e-02	349.7	201.1	349.7	241.3	207.9	-3869.4	305.3	-8.580e+05	3.042e+06	5.949e+05
525	ok	0.06	0.3	3.13e-02	349.7	201.1	349.7	201.1	-1899.5	-902.8	-336.6	1.221e+06	-7.993e+04	1.685e+05
526	ok	0.06	0.6	4.55e-02	349.7	201.1	349.7	201.1	-39.4	-3838.7	866.6	-6.797e+05	2.809e+06	-9.442e+04
527	ok	0.06	0.3	2.97e-02	349.7	201.1	349.7	201.1	-554.5	815.5	708.7	-8.828e+05	-7.159e+05	-8.374e+05
528	ok	0.06	0.6	4.48e-02	349.7	201.1	349.7	201.1	-329.0	1999.0	-655.9	-1.080e+06	-1.419e+06	-1.789e+06
529	ok	0.06	0.3	2.70e-02	349.7	201.1	349.7	201.1	87.9	1232.1	429.6	-8.612e+05	-1.261e+06	-1.012e+06
530	ok	0.06	0.6	4.17e-02	349.7	201.1	349.7	209.5	937.8	1681.1	-869.7	-4.851e+05	-2.562e+06	-2.187e+06
531	ok	0.06	0.4	2.25e-02	349.7	201.1	349.7	201.1	751.5	1406.1	328.4	-6.632e+05	-1.906e+06	-1.040e+06
532	ok	0.06	0.8	3.65e-02	349.7	201.1	349.7	209.5	1976.8	1222.4	-570.2	5.296e+05	-3.987e+06	-1.985e+06
533	ok	0.06	0.5	2.12e-02	349.7	201.1	349.7	201.1	1233.4	1498.7	509.7	-3.762e+05	-2.545e+06	-8.331e+05
534	ok	0.10	0.7	2.97e-02	349.7	254.7	430.1	201.1	2475.4	921.5	137.7	1.500e+06	-5.198e+06	-9.886e+05
535	ok	0.10	0.5	2.01e-02	349.7	254.7	430.1	201.1	1327.3	1708.0	864.1	-1.444e+05	-2.994e+06	-3.735e+05
536	ok	0.10	0.8	3.17e-02	349.7	254.7	430.1	201.1	2234.4	949.6	1002.5	1.911e+06	-5.659e+06	6.122e+05
537	ok	0.06	0.5	2.01e-02	349.7	254.7	349.7	201.1	-1057.3	-360.5	424.1	-8.426e+05	-2.213e+06	-4.928e+05
538	ok	0.10	0.8	3.39e-02	349.7	254.7	430.1	201.1	1208.0	1354.1	1695.8	1.468e+06	-5.078e+06	2.318e+06
539	ok	0.06	0.6	1.99e-02	349.7	201.1	349.7	201.1	429.7	3389.0	693.5	-1.053e+06	-1.565e+06	-1.342e+06
540	ok	0.10	0.8	3.63e-02	349.7	254.7	430.1	201.1	-402.0	1992.6	1876.8	2.589e+05	-3.558e+06	3.529e+06
541	ok	0.06	0.6	1.95e-02	349.7	201.1	349.7	201.1	915.4	3781.1	308.5	-6.765e+05	-2.294e+06	-1.226e+06
542	ok	0.11	0.8	3.85e-02	357.7	254.7	450.2	201.1	1225.0	3797.7	-220.4	-1.317e+06	-1.593e+06	-3.859e+06
543	ok	0.06	0.7	1.95e-02	349.7	201.1	349.7	201.1	1343.8	3995.7	65.0	-3.058e+05	-2.874e+06	-8.334e+05
544	ok	0.11	0.9	4.13e-02	357.7	201.1	450.2	201.1	2314.1	3956.7	-345.9	2.110e+05	-3.590e+06	-3.551e+06
545	ok	0.11	0.5	2.72e-02	357.7	201.1	450.2	201.1	-1945.3	584.7	106.9	-8.238e+05	-2.231e+06	4.827e+05
546	ok	0.12	0.8	4.65e-02	357.7	201.1	477.0	201.1	3107.7	4132.1	-185.2	1.433e+06	-5.123e+06	-2.341e+06
547	ok	0.11	0.6	3.50e-02	357.7	201.1	450.2	201.1	-2093.0	268.3	-402.2	-8.834e+05	-1.778e+06	6.543e+05
548	ok	0.11	0.9	5.65e-02	357.7	201.1	450.2	201.1	3440.5	4424.8	88.8	1.886e+06	-5.714e+06	-6.307e+05
549	ok	0.11	0.5	4.13e-02	357.7	201.1	450.2	201.1	-2010.9	306.2	-918.7	-8.790e+05	-1.378e+06	7.477e+05
550	ok	0.11	0.9	6.50e-02	357.7	201.1	450.2	201.1	3284.3	4792.4	237.9	1.482e+06	-5.260e+06	9.802e+05
551	ok	0.09	0.5	4.73e-02	349.7	201.1	403.3	201.1	1746.4	779.4	363.0	-1.332e+06	-9.612e+05	1.142e+06
552	ok	0.07	1.0	7.32e-02	357.7	201.1	349.7	201.1	2804.5	5072.3	130.6	5.124e+05	-4.050e+06	1.989e+06
Nodo		x/d	V N/M	ver. rid	Af pr-	Af pr+	Af sec-	Af sec+	N x	N y	N xy	M x	M y	M xy
		0.12	0.97	0.08	357.72	254.68	477.01	241.27	-2194.92	-3869.43	-1349.92	-4.868e+06	-5.714e+06	-3.859e+06
									3440.48	5072.26	2465.68	1.911e+06	3.042e+06	3.529e+06

Nodo	Stato	Max tau	Ver V pr	Ver V sec	Af V pr	Af V sec	V pr	V sec
		daN/cm ²					daN/cm	daN/cm
393	ok Av	7.25	0.20	7.88e-03	8.2	0.3	3411.6	135.3
396	ok Av	7.99	0.22	0.04	8.9	1.6	3698.3	675.3
398	ok Av	7.99	0.22	0.06	8.9	2.4	3698.3	1006.9
400	ok Av	7.60	0.19	0.09	7.7	3.9	3202.4	1597.3
402	ok Av	7.60	0.19	0.10	7.7	4.1	3202.4	1714.8
404	ok Av	6.90	0.14	0.13	5.7	5.3	2381.2	2211.1
406	ok Av	6.90	0.14	0.13	5.7	5.3	2381.2	2211.1
408	ok Av	5.74	0.12	0.13	4.9	5.5	2026.6	2267.2
410	ok Av	5.60	0.11	0.14	4.7	5.7	1951.3	2358.1
412	ok Av	5.60	0.11	0.14	4.7	5.7	1951.3	2358.1
414	ok Av	6.36	0.09	0.15	3.5	6.3	1468.2	2609.3
416	ok Av	6.36	0.09	0.15	3.5	6.3	1468.2	2609.3
418	ok Av	6.81	0.04	0.18	1.8	7.6	756.3	3141.8
420	ok Av	6.81	0.04	0.18	1.5	7.6	637.3	3141.8
422	ok Av	6.27	0.01	0.17	0.5	7.1	204.8	2945.1
424	ok Av	6.80	0.03	0.18	1.3	7.6	547.7	3155.3
426	ok Av	6.80	0.04	0.18	1.6	7.6	643.2	3155.3
428	ok Av	6.34	0.08	0.15	3.3	6.4	1384.4	2643.4
430	ok Av	6.34	0.08	0.15	3.3	6.4	1384.4	2643.4
432	ok Av	5.52	0.11	0.10	4.5	4.3	1878.5	1793.3
434	ok Av	5.52	0.11	0.10	4.5	4.3	1878.5	1793.3
436	ok Av	4.56	0.11	0.10	4.7	4.0	1945.4	1646.3
438	ok Av	4.70	0.11	0.09	4.4	3.8	1837.3	1582.6
440	ok Av	4.70	0.11	0.09	4.4	3.8	1837.3	1582.6
442	ok Av	5.42	0.13	0.07	5.4	2.9	2254.2	1195.2
444	ok Av	5.42	0.13	0.07	5.4	2.9	2254.2	1195.2
446	ok Av	5.82	0.16	0.03	6.5	1.4	2687.7	598.2
448	ok Av	5.82	0.16	0.03	6.5	1.3	2687.7	537.4
450	ok Av	5.40	0.15	0.01	6.1	0.5	2535.6	200.0
452	ok Av	5.81	0.16	0.05	6.5	2.1	2701.2	886.0
454	ok Av	5.81	0.16	0.03	6.5	1.4	2701.2	577.5
456	ok Av	5.40	0.13	0.06	5.5	2.7	2288.4	1111.4
458	ok Av	5.40	0.13	0.06	5.5	2.7	2288.4	1111.4
460	ok Av	6.23	0.16	0.09	6.4	3.6	2670.5	1509.9
462	ok Av	6.23	0.16	0.09	6.4	3.6	2670.5	1509.9
464	ok Av	6.39	0.15	0.10	6.2	4.1	2561.3	1685.6
466	ok Av	7.71	0.15	0.15	6.0	6.3	2507.0	2626.5
468	ok Av	7.71	0.15	0.15	6.0	6.3	2507.0	2626.5
470	ok Av	8.52	0.11	0.21	4.6	8.7	1898.9	3591.6
472	ok Av	8.52	0.10	0.21	4.3	8.7	1786.5	3591.6
474	ok Av	8.97	0.06	0.24	2.5	10.1	1052.0	4165.9
476	ok Av	8.97	0.04	0.24	1.7	10.1	699.1	4165.9
478	ok Av	8.12	7.60e-03	0.22	0.3	9.2	130.5	3821.1
480	ok Av	8.98	0.05	0.24	1.9	10.0	788.6	4152.4
482	ok Av	8.98	0.07	0.24	2.8	10.0	1165.1	4152.4
484	ok Av	8.54	0.11	0.21	4.5	8.6	1870.3	3557.5
486	ok Av	8.54	0.12	0.21	4.8	8.6	2003.0	3557.5
488	ok Av	7.74	0.15	0.15	6.2	6.2	2579.8	2573.5
490	ok Av	7.74	0.15	0.15	6.2	6.2	2579.8	2573.5
492	ok Av	6.45	0.15	0.13	6.4	5.3	2642.5	2186.0
494	ok Av	6.88	0.16	0.12	6.6	5.2	2723.6	2138.3
496	ok Av	6.88	0.16	0.12	6.6	5.2	2723.6	2138.3
498	ok Av	7.59	0.19	0.09	7.8	3.9	3236.6	1610.7
500	ok Av	7.59	0.19	0.09	7.8	3.7	3236.6	1513.5
502	ok Av	7.98	0.22	0.05	9.0	2.2	3711.8	893.8
504	ok Av	7.98	0.22	0.06	9.0	2.4	3711.8	1000.9
505	ok Av	6.24	0.17	0.03	7.0	1.1	2910.6	446.3
506	ok Av	9.98	0.27	0.04	11.3	1.6	4691.3	675.3
507	ok Av	9.91	0.26	0.09	10.7	3.9	4441.7	1597.3
508	ok Av	6.24	0.17	0.07	7.0	2.9	2904.8	1195.4

Nodo	Stato	Max tau	Ver V pr	Ver V sec	Af V pr	Af V sec	V pr	V sec
509	ok Av	9.15	0.21	0.14	8.8	5.6	3629.2	2321.9
510	ok Av	5.92	0.15	0.10	6.1	4.0	2516.4	1672.2
511	ok Av	7.83	0.14	0.17	6.0	7.2	2475.1	2979.8
512	ok Av	5.27	0.11	0.10	4.4	4.3	1834.9	1772.6
513	ok Av	7.25	0.12	0.16	4.8	6.7	2002.1	2795.1
514	ok Av	5.27	0.09	0.13	3.7	5.3	1535.9	2203.0
515	ok Av	8.15	0.09	0.21	3.5	8.7	1468.2	3626.4
516	ok Av	5.66	0.07	0.15	2.7	6.3	1138.9	2628.4
517	ok Av	8.35	0.04	0.23	1.5	9.5	637.3	3926.9
518	ok Av	5.66	0.03	0.15	1.0	6.4	431.6	2634.1
519	ok Av	8.14	0.08	0.21	3.3	8.8	1384.4	3643.7
520	ok Av	5.66	0.06	0.15	2.6	6.4	1097.5	2634.1
521	ok Av	7.23	0.11	0.16	4.7	6.7	1942.6	2796.1
522	ok Av	5.26	0.09	0.13	3.6	5.4	1500.4	2219.9
523	ok Av	5.80	0.13	0.11	5.5	4.6	2291.4	1899.7
524	ok Av	4.51	0.09	0.09	3.6	3.6	1500.4	1499.7
525	ok Av	6.12	0.14	0.10	5.7	3.9	2372.5	1633.2
526	ok Av	4.50	0.11	0.07	4.6	3.0	1899.4	1261.0
527	ok Av	6.90	0.18	0.07	7.4	2.9	3080.4	1195.2
528	ok Av	4.84	0.13	0.05	5.4	2.3	2249.0	936.9
529	ok Av	7.08	0.19	0.03	8.0	1.4	3327.9	577.5
530	ok Av	4.84	0.13	0.02	5.4	0.9	2254.7	357.7
531	ok Av	6.89	0.18	0.06	7.5	2.7	3097.6	1111.4
532	ok Av	4.84	0.13	0.05	5.4	2.2	2254.7	895.5
533	ok Av	7.03	0.18	0.09	7.6	3.8	3135.0	1573.8
534	ok Av	4.87	0.12	0.07	4.9	3.0	2019.3	1225.5
535	ok Av	8.75	0.20	0.16	8.1	6.5	3371.5	2697.7
536	ok Av	5.93	0.12	0.12	4.9	4.9	2019.3	2034.7
537	ok Av	10.26	0.15	0.24	6.3	9.8	2631.4	4052.9
538	ok Av	6.68	0.11	0.17	4.6	6.8	1911.7	2836.8
539	ok Av	11.16	0.10	0.29	4.3	12.1	1786.5	5005.0
540	ok Av	7.06	0.08	0.19	3.3	7.9	1356.0	3290.0
541	ok Av	11.26	0.05	0.31	1.9	12.8	788.6	5290.3
542	ok Av	7.06	0.03	0.19	1.3	7.9	520.2	3290.0
543	ok Av	11.16	0.11	0.29	4.5	12.0	1870.3	4987.7
544	ok Av	7.06	0.08	0.19	3.4	7.9	1397.4	3284.2
545	ok Av	10.27	0.16	0.23	6.5	9.7	2690.8	4018.9
546	ok Av	6.68	0.11	0.16	4.7	6.8	1947.2	2820.0
547	ok Av	8.78	0.20	0.17	8.2	7.1	3419.7	2931.6
548	ok Av	5.94	0.12	0.12	4.9	4.8	2046.4	2007.7
549	ok Av	9.15	0.21	0.13	8.8	5.5	3663.2	2262.5
550	ok Av	5.91	0.15	0.10	6.1	3.9	2533.2	1636.7
551	ok Av	9.91	0.26	0.09	10.8	3.7	4458.9	1513.5
552	ok Av	6.24	0.17	0.07	7.0	2.8	2910.6	1154.0
Nodo		Max tau	Ver V pr	Ver V sec	Af V pr	Af V sec	V pr	V sec
		11.26	0.27	0.31	11.32	12.76	4691.34	5290.34

	PARCO EOLICO "BELMONTE"	 		
	RELAZIONE DI PREDIMENSIONAMENTO DELLE FONDAZIONI	22/07/2024	REV.0	Pag. 221

RELAZIONE GEOTECNICA E DELLE FONDAZIONI

NORMATIVE DI RIFERIMENTO

In quanto di seguito riportato viene fatto esplicito riferimento alle seguenti Normative:

- **LEGGE n° 64 del 02/02/1974.** "Provvedimenti per le costruzioni, con particolari prescrizioni per le zone sismiche.";
- **D.M. LL.PP. del 11/03/1988.** "Norme tecniche riguardanti le indagini sui terreni e sulle rocce, la stabilità dei pendii naturali e delle scarpate, i criteri generali e le prescrizioni per la progettazione, l'esecuzione e il collaudo delle opere di sostegno delle terre e delle opere di fondazione.";
- **D.M. LL.PP. del 16/01/1996.** "Norme tecniche per le costruzioni in zone sismiche.";
- **Circolare Ministeriale LL.PP. n° 65/AA.GG. del 10/04/1997.** "Istruzioni per l'applicazione delle "Norme Tecniche per le costruzioni in zone sismiche" di cui al D.M. 16/01/1996.";
- **Eurocodice 1 - Parte 1** - "Basi di calcolo ed azioni sulle strutture - Basi di calcolo -.";
- **Eurocodice 7 - Parte 1** -"Progettazione geotecnica - Regole generali -.";
- **Eurocodice 8 - Parte 5** -"Indicazioni progettuali per la resistenza sismica delle strutture - Fondazioni, strutture di contenimento ed aspetti geotecnici -.";
- **D.M. 17/01/2018 - NUOVE NORME TECNICHE PER LE COSTRUZIONI**
- **Circolare n. 7 del 21/01/2019**

INDAGINI IN SITO E CARATTERIZZAZIONE GEOTECNICA DEI TERRENI DI FONDAZIONE

La finalità della presente relazione è quella di definire il comportamento meccanico del volume di terreno (volume significativo) influenzato direttamente o indirettamente dalla costruzione di un manufatto e che a sua volta influenza il comportamento strutturale del manufatto stesso. Di seguito si illustrano i risultati delle indagini geologiche eseguite, nonché l'interpretazione dei risultati ottenuti. Dal quadro generale in tal modo scaturito si definiscono le caratteristiche della fondazione da adottare ed il modello da utilizzare per le elaborazioni relative alla interazione sovrastruttura-fondazione e fondazione-terreno.

Di seguito si riportano alcuni cenni teorici relativi alle modalità di calcolo implementate e la descrizione della simbologia adottata nei tabulati.

Per maggiori dettagli si rimanda alla relazione geologica.

DETERMINAZIONE DELLA PORTANZA VERTICALE DI FONDAZIONI PROFONDE

Per la determinazione della portanza verticale di fondazioni profonde si fa riferimento a due contributi: la "portanza di punta" e la "portanza per attrito laterale". Queste due componenti in genere sono calcolate in maniera autonoma dato che risulta molto difficoltoso, tranne che in poche situazioni, stabilire quanta parte del carico è assorbita dall'attrito laterale e quanta dalla resistenza alla punta. Nel seguito, ai fini del calcolo della portanza verticale, si assumeranno le seguenti espressioni generali valide per il caso di palo soggetto a compressione e per il caso di palo soggetto a trazione (nel calcolo della portanza verticale è possibile tenere in

	PARCO EOLICO "BELMONTE"	 		
	RELAZIONE DI PREDIMENSIONAMENTO DELLE FONDAZIONI	22/07/2024	REV.0	Pag. 222

conto tutti o solo uno dei contributi su definiti):

$$Q_C = \frac{Q_P}{\eta_P} + \frac{Q_L}{\eta_L} - W_{ATT.NEG.} - W_P \quad (\text{caso di palo in compressione}) \quad Q_T$$

$$= \frac{Q_L}{\eta_L} + W_P \quad (\text{caso di palo in trazione})$$

dove i simboli su riportati hanno il seguente significato:

- Q_C resistenza a compressione del palo
- Q_T resistenza a trazione del palo
- Q_P carico limite verticale alla punta del palo
- Q_L carico limite verticale lungo la superficie laterale del palo
- $W_{ATT.NEG.}$ attrito negativo agente sul palo
- W_P peso totale del palo
- η_P coefficiente di sicurezza per carico limite verticale alla punta del palo
- η_L coefficiente di sicurezza per carico limite verticale lungo la superficie laterale del palo

I valori del carico limite verticale alla punta del palo " Q_P " e del carico limite verticale lungo la superficie laterale del palo " Q_L " sono determinati con le note "formule statiche". Queste esprimono i valori di cui sopra in funzione della geometria del palo, delle caratteristiche geotecniche del terreno in cui è immerso, della modalità esecutiva e dell'interfaccia palo-terreno.

Di seguito si illustrano le metodologie con le quali saranno determinati i valori prima citati; è necessario tenere presente che tali metodi sono riferiti al calcolo del "singolo palo" e per estendere tale modalità computazione al caso di "pali in gruppo" si farà ricorso ai "coefficienti d'efficienza", in questo modo si potrà tenere in debito conto l'interferenza reciproca che i pali esercitano.

CARICO LIMITE VERTICALE ALLA PUNTA DEL PALO

Il valore del carico limite verticale alla punta del palo, indipendentemente dal metodo utilizzato per la sua determinazione, è condizionato dalla modalità esecutiva. Esso varia notevolmente a seconda che il palo sia del tipo "infisso" o "trivellato" poiché le caratteristiche fisico-meccaniche del terreno circostante il palo variano in seguito alle operazioni d'installazione. Di conseguenza, per tenere conto della modalità esecutiva nel calcolo dei coefficienti di portanza, si propone di modificare il valore dell'angolo di resistenza a taglio secondo quanto suggerito da Kishida (1967):

$$\phi_{cor} = \frac{\phi + 40}{2} \quad (\text{per pali infissi}) \quad \phi_{cor} = \phi - 3^\circ \quad (\text{per pali trivellati})$$

Con la correzione di cui sopra si determineranno i fattori adimensionali di portanza che sono presenti nella relazione per la determinazione del carico limite verticale alla punta che assume la seguente espressione:

$$Q_P = A_P \cdot (q_P \cdot N_q^* + c \cdot N_c^*)$$

dove i simboli su riportati hanno il seguente significato:

- A_P superficie portante efficace della punta del palo
- q_P pressione del terreno presente alla punta del palo
- c coesione del terreno alla punta del palo (nel caso di condizione non drenata $c = c_u$)
- N_q^*, N_c^* fattori adimensionali di portanza funzione dell'angolo d'attrito interno $\phi_{\chi op}$ del terreno già corretti

In letteratura esistono diverse formulazioni per il calcolo dei fattori adimensionali di portanza, di seguito si riportano quelle che sono state implementate:

	PARCO EOLICO "BELMONTE"	 	
	RELAZIONE DI PREDIMENSIONAMENTO DELLE FONDAZIONI	22/07/2024	REV.0

Formulazione di Meyerhof per base poggiate su terreni sciolti (1951)

• se $\varphi \neq 0$ (condizione drenata) si ha:

$$N_q = \text{tg}^2 \left(\frac{\pi}{4} + \frac{\phi}{2} \right) \cdot e^{\pi \cdot \text{tg}(\phi)} \quad N_c = (N_q - 1) \cdot \text{ctg}(\phi)$$

$$s_q = 1 + 0.1 \cdot \text{tg}^2 \left(\frac{\pi}{4} + \frac{\phi}{2} \right) \quad s_c = 1 + 0.2 \cdot \text{tg}^2 \left(\frac{\pi}{4} + \frac{\phi}{2} \right) \quad \text{(fattori di forma)}$$

$$d_q = 1 + 0.1 \cdot \frac{L}{D} \cdot \sqrt{\text{tg}^2 \left(\frac{\pi}{4} + \frac{\phi}{2} \right)} \quad d_c = 1 + 0.2 \cdot \frac{L}{D} \cdot \sqrt{\text{tg}^2 \left(\frac{\pi}{4} + \frac{\phi}{2} \right)} \quad \text{(fattori d'approfondimento)}$$

$$N_q^* = N_q \cdot s_q \cdot d_q \quad N_c^* = N_c \cdot s_c \cdot d_c$$

se $\varphi = 0$ (condizione non drenata) si ha:

$$N_q = 1.00 \quad N_c = \pi + 2$$

$$s_q = 1.00 \quad s_c = 1.20 \quad \text{(fattori di forma)}$$

$$d_q = 1.00 \quad d_c = 1 + 0.2 \cdot \frac{L}{D} \quad \text{(fattori d'approfondimento)}$$

$$N_q^* = N_q \cdot s_q \cdot d_q \quad N_c^* = N_c \cdot s_c \cdot d_c$$

Formulazione di Hansen per base poggiate su terreni sciolti (1970)

se $\varphi \neq 0$ (condizione drenata) si ha:

$$N_q = \text{tg}^2 \left(\frac{\pi}{4} + \frac{\phi}{2} \right) \cdot e^{\pi \cdot \text{tg}(\phi)} \quad N_c = (N_q - 1) \cdot \text{ctg}(\phi)$$

$$s_q = 1 + \text{tg}(\phi) \quad s_c = 1 + \frac{N_q}{N_c} \quad \text{(fattori di forma)}$$

$$d_q = 1 + 2 \cdot \text{tg}(\phi) \cdot (1 - \text{sen}(\phi))^2 \cdot \theta \quad d_c = 1 + 0.4 \cdot \theta \quad \text{(fattori d'approfondimento)}$$

$$\text{dove: se } \frac{L}{D} \leq 1 \Rightarrow \theta = \frac{L}{D}, \text{ se } \frac{L}{D} > 1 \Rightarrow \theta = \text{arctg} \left(\frac{L}{D} \right)$$

$$N_q^* = N_q \cdot s_q \cdot d_q \quad N_c^* = N_c \cdot s_c \cdot d_c$$

se $\varphi = 0$ (condizione non drenata) si ha:

$$N_q = 1.00 \quad N_c = \pi + 2$$

$$s_q = 1.00 \quad s_c = 1.20 \quad \text{(fattori di forma)}$$

$$d_q = 1.00 \quad d_c = 1 + 0.4 \cdot \theta \quad \text{(fattori d'approfondimento)}$$

$$N_q^* = N_q \cdot s_q \cdot d_q \quad N_c^* = N_c \cdot s_c \cdot d_c$$

Formulazione di Zeevaert per base poggiate su terreni sciolti (1972)

se $\varphi \neq 0$ (condizione drenata) si ha:

$$N_q^* = \frac{\cos^2(\phi)}{2 \cdot \cos^2 \left(\frac{\pi}{4} + \frac{\phi}{2} \right)} \cdot e^{\left(\frac{\pi}{2} + \phi \right) \cdot \text{tg}(\phi)} \quad N_c^* = (N_q - 1) \cdot \text{ctg}(\phi)$$

se $\varphi = 0$ (condizione non drenata) si ha:

$$N_q^* = 1.00 \quad N_c^* = 9.00$$

Formulazione di Berezantzev per base poggiate su terreni sciolti (1970)

Berezantzev fa riferimento ad una superficie di scorrimento "alla Terzaghi" che si arresta sul piano della punta del palo. Inoltre considera il cilindro di terreno coassiale al palo (avente diametro pari all'estensione in sezione della superficie di scorrimento) in parte sostenuto da tensioni tangenziali dal rimanente terreno presente lungo la superficie laterale del cilindro. Conseguentemente il valore della pressione presente alla punta del palo è inferiore alla corrispondente pressione litostatica ed è influenzata dal rapporto tra la profondità alla quale è posta la punta "L" del palo e il diametro "D" dello stesso. Quindi il valore di N_q^* è influenzato da questo effetto "Silo". I valori che l'autore propone sono:

se $\phi \neq 0$ (condizione drenata) si ha:

Valori di N_q^* per pali di diametro fino a 80.0 cm.

L/Δ	8°	16°	18°	20°	22°	24°	26°	28°	30°	32°	34°	36°	38°	40°	42°	44°	46°	48°	50°
4	1.07	2.18	3.15	4.72	7.15	10.73	15.85	22.95	32.62	45.56	62.69	85.18	114.53	152.71	202.32	266.82	350.86	460.79	605.36
12	1.04	1.77	2.46	3.64	5.52	8.42	12.71	18.85	27.44	39.21	55.07	76.20	104.13	140.81	188.86	251.72	334.05	442.17	584.82
20	1.03	1.63	2.20	3.20	4.82	7.38	11.22	16.82	24.76	35.79	50.83	71.06	98.01	133.65	180.59	242.29	323.39	430.21	571.48
28	1.03	1.54	2.05	2.93	4.40	6.72	10.26	15.48	22.96	33.43	47.84	67.37	93.54	128.35	174.39	235.13	315.21	420.95	561.08
36	1.02	1.49	1.94	2.75	4.10	6.26	9.57	14.49	21.60	31.64	45.53	64.48	90.00	124.10	169.36	229.27	308.46	413.26	552.38
50	1.02	1.42	1.82	2.53	3.74	5.68	8.70	13.23	19.84	29.27	42.45	60.56	85.14	118.18	162.30	220.95	298.80	402.16	539.74
75	1.02	1.35	1.69	2.30	3.33	5.02	7.69	11.74	17.73	26.37	38.58	55.55	78.82	110.38	152.84	209.67	285.53	386.74	522.01
100	1.01	1.31	1.61	2.14	3.07	4.60	7.02	10.74	16.28	24.34	35.84	51.95	74.19	104.56	145.68	201.02	275.23	374.64	507.95
200	1.01	1.22	1.44	1.84	2.54	3.71	5.60	8.56	13.05	19.73	29.43	43.30	62.82	89.95	127.29	178.30	247.63	341.59	468.90
500	1.01	1.14	1.29	1.55	2.02	2.82	4.14	6.24	9.50	14.45	21.83	32.64	48.25	70.49	101.85	145.69	206.57	290.75	406.87

Valori di N_q^* per pali di diametro maggiore a 80.0 cm.

L/Δ	8°	16°	18°	20°	22°	24°	26°	28°	30°	32°	34°	36°	38°	40°	42°	44°	46°	48°	50°
4	1.16	3.09	3.95	5.04	6.44	8.22	10.50	13.41	17.12	21.87	27.92	35.65	45.53	58.14	74.24	94.80	121.05	154.57	197.38
12	1.21	3.14	3.98	5.05	6.42	8.14	10.34	13.13	16.68	21.18	26.90	34.17	43.41	55.15	70.07	89.03	113.13	143.77	182.72
20	1.26	3.18	4.01	5.06	6.39	8.06	10.18	12.85	16.23	20.49	25.88	32.69	41.29	52.16	65.89	83.26	105.21	132.97	168.06
28	1.30	3.22	4.04	5.07	6.36	7.99	10.02	12.57	15.78	19.81	24.86	31.20	39.17	49.16	61.72	77.49	97.29	122.16	153.40
36	1.35	3.27	4.07	5.08	6.34	7.91	9.86	12.30	15.33	19.12	23.84	29.72	37.04	46.17	57.55	71.72	89.38	111.36	138.75
44	1.39	3.31	4.10	5.09	6.31	7.83	9.70	12.02	14.88	18.43	22.81	28.23	34.92	43.18	53.38	65.95	81.46	100.56	124.09
52	1.44	3.35	4.14	5.10	6.29	7.75	9.54	11.74	14.44	17.74	21.79	26.75	32.80	40.19	49.21	60.18	73.54	89.76	109.43
56	1.46	3.37	4.15	5.10	6.27	7.71	9.46	11.60	14.21	17.40	21.28	26.00	31.74	38.70	47.12	57.30	69.58	84.36	102.10
60	1.49	3.39	4.17	5.11	6.26	7.67	9.38	11.46	13.99	17.06	20.77	25.26	30.68	37.20	45.03	54.42	65.62	78.96	94.77
65	1.51	3.42	4.19	5.12	6.25	7.62	9.28	11.29	13.71	16.63	20.13	24.33	29.35	35.33	42.43	50.81	60.67	72.21	85.61

$$N_c^* = (N_q - 1) \cdot \text{ctg}(\phi)$$

se $\phi = 0$ (condizione non drenata) si ha:

$$N_q^* = 1.00 \qquad N_c^* = 9.00$$

Formulazione di Vesic per base poggiate su terreni sciolti (1975)

se $\phi \neq 0$ (condizione drenata) si ha:

$$N_q^* = \frac{3}{3 - \text{sen}(\phi)} \cdot \text{tg}^2\left(\frac{\pi}{4} + \frac{\phi}{2}\right) \cdot I_{rr}^{\frac{4 \cdot \text{sen}(\phi)}{3 \cdot (1 + \text{sen}(\phi))}} \cdot e^{\left(\frac{\pi}{2} - \phi\right) \cdot \text{tg}(\phi)}$$

$$I_{rr} = \frac{I_r}{1 + \varepsilon_v \cdot I_r} \qquad \varepsilon_v = \frac{q_p \cdot \alpha \cdot (1 + \nu) \cdot (1 - 2 \cdot \nu)}{E_t \cdot (1 - \nu)}$$

$$N_c^* = (N_q - 1) \cdot \text{ctg}(\phi)$$

$$I_r = \frac{E_t}{2 \cdot (1 + \nu) \cdot (c + q_p \cdot \alpha \cdot \text{tg}(\phi))}$$

se $\phi = 0$ (condizione non drenata) si ha:

$$N_q^* = 1.00 \qquad N_c^* = \frac{4}{3} \cdot (\log_n(I_{rr}) + 1) + \frac{\pi}{2} + 1$$

dove i simboli su riportati hanno il seguente significato:

- E_t modulo elastico del terreno alla profondità della punta del palo

	PARCO EOLICO "BELMONTE"	 		
	RELAZIONE DI PREDIMENSIONAMENTO DELLE FONDAZIONI	22/07/2024	REV.0	Pag. 225

- ν coefficiente di Poisson del terreno alla profondità della punta del palo
- α coefficiente di riduzione della pressione del terreno presente alla profondità della punta del palo

Nel caso in cui si scelga di effettuare la riduzione della pressione del terreno presente alla profondità della punta del palo (cioè $\alpha \neq 1$) il coefficiente di riduzione " α " assume la seguente espressione:

$$\alpha = \frac{1 + 2 \cdot K_0}{3} \quad \text{dove: se } \phi \neq 0 \Rightarrow K_0 = 1 - \sin(\phi); \quad \text{se } \phi = 0 \Rightarrow K_0 = \frac{\nu}{1 - \nu}$$

Formulazione di Janbu per base poggiate su terreni sciolti (1976)

se $\phi \neq 0$ (condizione drenata) si ha:

$$N_q^* = \left(\operatorname{tg}(\phi) + \sqrt{1 + \operatorname{tg}^2(\phi)} \right)^2 \cdot e^{2 \cdot \vartheta \cdot \operatorname{tg}(\phi)} \quad N_c^* = (N_q - 1) \cdot \operatorname{ctg}(\phi)$$

$$\vartheta = 60 + 0.45 \cdot Dr \quad \text{dove "Dr" è la densità relativa del terreno.}$$

se $\phi = 0$ (condizione non drenata) si ha:

$$N_q^* = 1.00 \quad N_c^* = 5.74$$

Formulazione di Terzaghi per base poggiate su roccia (1943)

Per la determinazione del carico limite nel caso di presenza di ammasso roccioso bisogna valutare molto attentamente il grado di solidità della roccia stessa. Tale valutazione viene in genere eseguita stimando l'indice *RQD* (Rock Quality Designation) che rappresenta una misura della qualità di un ammasso roccioso. Tale indice può variare da un minimo di 0 (caso in cui la lunghezza dei pezzi di roccia estratti dal carotiere è inferiore a 100 mm) ad un massimo di 1 (caso in cui la carota risulta integra) ed è calcolato nel seguente modo:

$$RQD = \frac{\sum \text{lunghezze dei pezzi di roccia intatta} > 100\text{mm}}{\text{lunghezza del carotiere}}$$

Se il valore di *RQD* è molto basso la roccia è molto fratturata ed il calcolo della capacità portante dell'ammasso roccioso va condotto alla stregua di un terreno sciolto utilizzando tutte le formulazioni sopra descritte.

$$N_q = \frac{e^{2 \cdot \left(\frac{3 \cdot \pi}{4} - \frac{\phi}{2} \right) \cdot \operatorname{tg}(\phi)}}{2 \cdot \cos^2 \left(\frac{\pi}{4} + \frac{\phi}{2} \right)}$$

$$N_c = (N_q - 1) \cdot \operatorname{ctg}(\phi) \quad \text{se } \phi = 0 \Rightarrow N_c = \frac{3}{2} \cdot \pi + 1$$

$$s_q = 1.00 \quad s_c = 1.30 \quad \text{(fattori di forma)}$$

$$N_q^* = RQD^2 \cdot N_q \cdot s_q \quad N_c^* = RQD^2 \cdot N_c \cdot s_c$$

Formulazione di Stagg-Zienkiewicz per base poggiate su roccia (1968)

$$N_q = \operatorname{tg}^6 \left(\frac{90^\circ + \phi}{2} \right) \quad N_c = 5 \cdot \operatorname{tg}^4 \left(\frac{90^\circ + \phi}{2} \right)$$

$$s_q = 1.00 \quad s_c = 1.30 \quad \text{(fattori di forma)}$$

$$N_q^* = RQD^2 \cdot N_q \cdot s_q \quad N_c^* = RQD^2 \cdot N_c \cdot s_c$$

CARICO LIMITE VERTICALE LUNGO LA SUPERFICIE LATERALE DEL PALO

Il valore del carico limite verticale lungo la superficie laterale del palo è dato dall'integrale esteso a tutta la

	PARCO EOLICO "BELMONTE"	 		
	RELAZIONE DI PREDIMENSIONAMENTO DELLE FONDAZIONI	22/07/2024	REV.0	Pag. 226

superficie laterale del palo delle tensioni tangenziali che si sviluppano all'interfaccia palo-terreno in condizioni limite:

$$Q_L = \int_{\Gamma} \tau_{\text{lim}} \cdot d\Gamma = \int_0^L (c_a + \sigma_h \cdot \text{tg}(\delta)) \cdot P_{\text{lat}} \cdot dz$$

dove i simboli sopra riportati hanno il seguente significato:

- c_a adesione all'interfaccia terreno-palo alla generica profondità "z"
- σ_h tensione orizzontale alla generica profondità "z"
- δ angolo di resistenza a taglio all'interfaccia terreno-palo alla generica profondità "z"
- P_{lat} perimetro della sezione trasversale del palo alla generica profondità "z"
- L sviluppo longitudinale del palo

Analogamente al carico limite alla punta, anche il valore del carico limite verticale lungo la superficie laterale del palo varia notevolmente a seconda che esso sia del tipo "infisso" o "trivellato" a causa del diverso comportamento del terreno circostante in palo. Conseguentemente i parametri sopra riportati possono essere correlati da leggi diverse in funzione delle modalità di esecuzione del palo. Di seguito si descrivono quelle che sono state implementate.

L'adesione " c_a " è correlata alla coesione " c " nel caso di condizioni drenate; oppure alla coesione non drenata " c_u " nel caso di condizioni non drenate, per mezzo del coefficiente d'adesione " ψ " secondo la seguente relazione:

$$c_a = c_* \cdot \psi \quad \text{dove : } c_* = c \text{ (in condizione drenata);}$$

$$c_* = c_u \text{ (in condizione non drenata).}$$

Esprimendo il valore di " c " in N/cm², il coefficiente d'adesione " ψ " può assumere i seguenti valori:

Caquot-Kerisel (consigliato per pali trivellati)

$$\psi = \frac{100 + c_*^2}{100 + 7 \cdot c_*^2}$$

Meyerhof-Murdock (consigliato per pali trivellati)

$$\text{se } c_* \leq 5.00 \text{ N/cm}^2 \Rightarrow \psi = 1.000 - 0.100 \cdot c_*$$

$$\text{se } c_* > 5.00 \text{ N/cm}^2 \Rightarrow \psi = 0.525 - 0.005 \cdot c_*$$

Whitaker-Cooke (consigliato per pali trivellati)

$$\text{se } c_* \leq 2.50 \text{ N/cm}^2 \Rightarrow \psi = 0.90$$

$$\text{se } 2.50 < c_* \leq 5.00 \text{ N/cm}^2 \Rightarrow \psi = 0.80$$

$$\text{se } 5.00 < c_* \leq 7.50 \text{ N/cm}^2 \Rightarrow \psi = 0.60$$

$$\text{se } c_* > 7.50 \text{ N/cm}^2 \Rightarrow \psi = 0.40$$

Woodward (consigliato per pali trivellati)

$$\text{se } c_* \leq 4.00 \text{ N/cm}^2 \Rightarrow \psi = 0.90$$

$$\text{se } 4.00 < c_* \leq 8.00 \text{ N/cm}^2 \Rightarrow \psi = 0.60$$

$$\text{se } 8.00 < c_* \leq 12.00 \text{ N/cm}^2 \Rightarrow \psi = 0.50$$

$$\text{se } 12.00 < c_* \leq 20.00 \text{ N/cm}^2 \Rightarrow \psi = 0.40$$

$$\text{se } c_* > 20.00 \text{ N/cm}^2 \Rightarrow \psi = 0.30$$

Viggiani e altri (consigliato per pali infissi)

	PARCO EOLICO "BELMONTE"	 		
	RELAZIONE DI PREDIMENSIONAMENTO DELLE FONDAZIONI	22/07/2024	REV.0	Pag. 227

se $c_* \leq 5.00 \text{ N/cm}^2$	\Rightarrow	$\psi = 1.00$
se $5.00 < c_* \leq 10.00 \text{ N/cm}^2$	\Rightarrow	$\psi = 0.70$
se $10.00 < c_* \leq 15.00 \text{ N/cm}^2$	\Rightarrow	$\psi = 0.50$
se $15.00 < c_* \leq 20.00 \text{ N/cm}^2$	\Rightarrow	$\psi = 0.40$
se $c_* > 20.00 \text{ N/cm}^2$	\Rightarrow	$\psi = 0.30$

Il valore della tensione orizzontale " σ_h " è correlato al valore della pressione verticale " σ_v " per mezzo del coefficiente di spinta orizzontale " K_s " secondo la seguente relazione:

$$\sigma_h = \sigma_v \cdot K_s$$

Il valore di " K_s " dipende essenzialmente dal tipo di terreno e dal suo stato d'addensamento nonché dalla tecnologia utilizzata per l'installazione.

Il programma permette di scegliere tra differenti teorie per il calcolo di K_s .

Opzione 1:

Metodo "Tomlinson (1971)"

K_s può variare da un limite inferiore pari al coefficiente di spinta a riposo " K_0 " fino a valori prossimi al coefficiente di spinta passiva " K_p "; i valori proposti sono:

pali trivellati: $K_s = K_0 = 1 - \text{sen}(\phi)$

pali infissi: $K_s =$ variabile da: $K_p = 1 + \text{tg}^2(\phi)$ in sommità fino a $K_0 = 1 - \text{sen}(\phi)$ alla punta

Opzione 2:

Metodo di "Kulhavy (1983)"

pali trivellati: $K_s = \alpha K_0$ con α variabile tra 2/3 e 1

pali infissi: $K_s = \alpha K_0$ con α variabile da 3/4, per compattazione del terreno trascurabile, fino a 2, nel caso di compattazione significativa.

Il valore dell'angolo di resistenza al taglio all'interfaccia terreno-palo " δ " è funzione della scabrezza della superficie del palo e quindi della modalità esecutiva; i valori proposti sono:

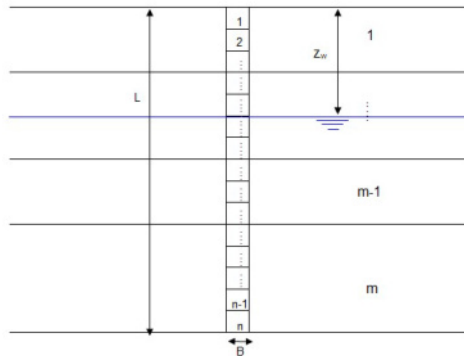
$$\delta = \text{arctg}(\text{tg}(\phi)) \quad (\text{per pali trivellati}) \quad \delta = \text{arctg}\left(\frac{3}{4} \cdot \text{tg}(\phi)\right) \quad (\text{per pali infissi})$$

DETERMINAZIONE DEI CEDIMENTI DI FONDAZIONI PROFONDE

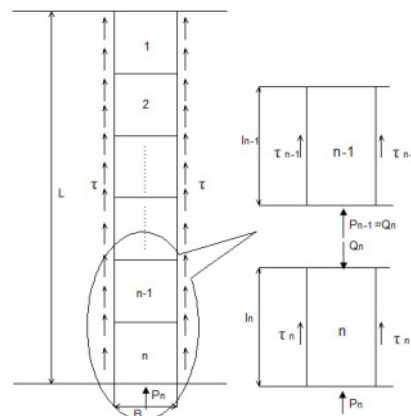
Per la determinazione del comportamento del palo singolo sottoposto a carichi applicati alla sommità, si fa riferimento all'approccio semiempirico delle curve di trasferimento (Coyle e Reese (1966)). Il metodo delle curve di trasferimento è basato su dati provenienti da prove di carico su pali strumentati; elaborando tali dati è possibile costruire le curve di trasferimento che legano la tensione tangenziale mobilitata all'interfaccia palo-terreno lungo un concio del palo con lo spostamento relativo.

La curva di trasferimento si ottiene con una procedura che prevede i seguenti passi:

1. Suddivisione del palo in n conci



2. Definizione della resistenza limite del palo sulla base delle caratteristiche geometriche e delle caratteristiche del terreno. In presenza di terreno stratificato la resistenza sarà uguale alla sommatoria delle resistenze limite di ogni strato di terreno attraversato dal palo.
3. Si assegna all'estremità inferiore del palo (concio n) un cedimento W_p .
4. Si considera la curva di trasferimento appropriata (carico alla punta-cedimento) in base alla tecnologia costruttiva e al tipo di terreno presente e, noto il cedimento W_p , si ricava il carico alla punta P_n .



5. Si ipotizza che il cedimento alla base del concio W_p sia uguale al cedimento W_n che si verifica a metà del concio ($W_p = W_n$).
6. Con il valore di W_n si entra nell'appropriata curva di trasferimento (carico laterale-cedimento) e, nota la resistenza tangenziale limite, si ricava la tensione tangenziale mobilitata.

	PARCO EOLICO "BELMONTE"	 		
	RELAZIONE DI PREDIMENSIONAMENTO DELLE FONDAZIONI	22/07/2024	REV.0	Pag. 229

7. Il carico Q_n agente sulla sommità del concio n-esimo è dato da:

$$Q_n = P_n + \tau_n \pi B l$$

Dove:

$$l = \frac{L}{n}$$

8. Si calcola l'abbassamento elastico in corrispondenza della metà del concio n

$$V_n = \frac{Q_n + P_n}{2} \frac{2l}{\pi B^2 E_p}$$

9. Si somma il valore calcolato di V_n con il valore di cedimento W_p ipotizzato inizialmente:

$$W_n' = V_n + W_p$$

10. Se il valore W_n' differisce in maniera significativa dal valore di W_n si riparte da passo 3 entrando nella curva di trasferimento con il valore di W_n' .

11. Quando si ottiene la giusta convergenza si passa a considerare il concio (n-1) e così via fino ad arrivare alla testa del palo.

Il risultato di questa procedura è una curva carico-cedimento con la quale è possibile ricavare i cedimenti sulla base del carico applicato.

SIMBOLOGIA ADOTTATA NEI TABULATI DI CALCOLO

Per maggior chiarezza nella lettura dei tabulati di calcolo viene riportata la descrizione dei simboli principali utilizzati nella stesura degli stessi. Per comodità di lettura la legenda è suddivisa in paragrafi con la

	PARCO EOLICO "BELMONTE"	 		
	RELAZIONE DI PREDIMENSIONAMENTO DELLE FONDAZIONI	22/07/2024	REV.0	Pag. 230

stessa modalità in cui sono stampati i tabulati di calcolo.

Dati geometrici degli elementi costituenti le fondazioni profonde

- X elem. ascissa nel riferimento globale dell'elemento
- Y elem. ordinata nel riferimento globale dell'elemento
- Profon. profondità del piano di posa dell'elemento a partire dal piano campagna
- Base larghezza della sezione trasversale dell'elemento
- Lungh. dimensione dello sviluppo longitudinale dell'elemento
- Altez. altezza della sezione trasversale dell'elemento
- Rotaz. rotazione dell'elemento rispetto al suo baricentro
- Grup. ap. nel caso cui l'elemento faccia parte di una palificata, rappresenta il numero identificativo della stessa
- Ind. Strat. indice della stratigrafia associata all'elemento
- Tip. iniez. tipologia d'iniezione dei micropali ai fini del calcolo della portanza secondo le raccomandazioni di Bustamante e Doix (No iniez. = assenza d'iniezione, Iniez.uni. = iniezione unica, Iniez.rip. = iniezione ripetuta)
- Tip. ter. tipologia di terreno ai fini del calcolo della portanza secondo le raccomandazioni di Bustamante e Doix (Coes. = coesivo, Inc. = incoerente)
- Dia. P. diametro fusto del palo
- Lun. P. lunghezza totale del palo
- Lun. L. lunghezza tratto del palo senza contributo di terreno
- Dis. P. distanza del baricentro del palo dal bordo del plinto
- In. Px interasse principale del palo
- In. Py interasse secondario del palo
- Dia. B. diametro bulbo del palo
- Lun. B. lunghezza della sbulbatura del palo
- E.C.V. coefficiente d'efficienza per carico limite verticale del singolo palo
- E.C.C. coefficiente d'efficienza per carico critico verticale del singolo palo
- E.C.T. coefficiente d'efficienza per carico limite trasversale del singolo palo
- Svin. testa codice di svincolo alla rotazione in testa al palo (0 = non attivo, 1 = attivo)
- Vin. piede codici di vincolo rispettivamente alla rotazione orizzontale, traslazione orizzontale e traslazione verticale applicabili al piede del palo (0 = non attivo, 1 = attivo)
- Asc. X' ascissa del baricentro del singolo palo dell'elemento nel riferimento locale con origine nel baricentro del plinto
- Asc. Y' ordinata del baricentro del singolo palo dell'elemento nel riferimento locale con origine nel baricentro del plinto
- Peso spec. peso specifico del palo
- Mod. El. Pa. modulo elastico normale del palo

Dati di carico degli elementi costituenti le fondazioni profonde

- Cmb numero della combinazione di carico
- Tipologia tipologia della combinazione di carico
- Sismica flag per l'applicazione della riduzione sismica alle caratteristiche meccaniche del terreno di fondazione per la combinazione di carico in esame
- S. Normale sollecitazione normale agente alla quota del piano di fondazione dell'elemento (riferimento

	PARCO EOLICO "BELMONTE"	 		
	RELAZIONE DI PREDIMENSIONAMENTO DELLE FONDAZIONI	22/07/2024	REV.0	Pag. 231

- S. Tagliante X' locale con origine nel baricentro del plinto)
sollecitazione tagliante lungo l'asse X' agente alla quota del piano di fondazione dell'elemento (riferimento locale con origine nel baricentro del plinto)
- S. Tagliante Y' sollecitazione tagliante lungo l'asse Y' agente alla quota del piano di fondazione dell'elemento (riferimento locale con origine nel baricentro del plinto)
- S. Flessionale X' sollecitazione flessionale lungo l'asse X' agente alla quota del piano di fondazione dell'elemento (riferimento locale con origine nel baricentro del plinto)
- S. Flessionale Y' sollecitazione flessionale lungo l'asse Y' agente alla quota del piano di fondazione dell'elemento (riferimento locale con origine nel baricentro del plinto)
- S. Torsionale sollecitazione torsionale agente alla quota del piano di fondazione dell'elemento (riferimento locale con origine nel baricentro del plinto)

Valori di calcolo per le fondazioni profonde

- Port. punta carico limite verticale alla punta del palo (valore su singolo palo corretto dal relativo coefficiente d'efficienza)
- Port. lat. carico limite verticale lungo la superficie laterale del fusto del palo (valore su singolo palo corretto dal relativo coefficiente d'efficienza)
- Port. bulbo carico limite verticale lungo la superficie laterale del bulbo del palo (valore su singolo palo corretto dal relativo coefficiente d'efficienza)
- C. Critico carico critico per l'instabilità del palo (valore su singolo palo corretto dal relativo coefficiente d'efficienza)
- Attr. Neg. attrito negativo agente sul palo (valore su singolo palo)
- Peso Palo peso totale del singolo palo
- Cmb numero e tipologia della combinazione di carico
- S. Norm. sollecitazione normale agente alla testa del palo in esame
- V. V. Com. resistenza a compressione del palo in esame (corretto dal relativo coefficiente di sicurezza)
- V. V. Tra. resistenza a trazione del palo in esame (corretto dal relativo coefficiente di sicurezza)
- Ver. Com. rapporto tra la sollecitazione normale agente alla testa del palo e la sua resistenza a compressione (verifica positiva se il rapporto è < 1.0)
- Ver. Tra. rapporto tra la sollecitazione normale agente alla testa del palo e la sua resistenza a trazione (verifica positiva se il rapporto è < 1.0)
- S. Tagl. sollecitazione tagliante agente alla testa del palo
- S. Fles. sollecitazione flessionale agente alla testa del palo
- V. V. Trs. resistenza trasversale del palo in esame (corretto dal relativo coefficiente di sicurezza)
- Ver. Tra. rapporto tra la sollecitazione tagliante agente alla testa del palo e la sua resistenza trasversale (verifica positiva se il rapporto è < 1.0)
- Ced. V. cedimento verticale in corrispondenza della testa del palo
- Ced. H. cedimento orizzontale in corrispondenza della testa del palo

PARAMETRI DI CALCOLO

Modalità di calcolo della portanza verticale per fondazioni profonde:

Per elementi con pali: Portanza di punta e laterale

Per elementi con micropali: Portanza di punta e laterale

	PARCO EOLICO "BELMONTE"	 		
	RELAZIONE DI PREDIMENSIONAMENTO DELLE FONDAZIONI	22/07/2024	REV.0	Pag. 232

Metodi di calcolo della portanza di punta per fondazioni profonde:

Per terreni sciolti: Berezantzev
Per terreni lapidei: Terzaghi
Riduzione di Kishida per pali battuti o trivellati: Sì
Metodo di calcolo del coefficiente di spinta orizzontale Ks: Tomlinson

Coefficienti parziali e totali di sicurezza per Tensioni Ammissibili e S.L.E. nel calcolo della portanza per fondazioni profonde:

Coeff. di sicurezza alla punta: 2,50
Coeff. di sicurezza lungo il fusto: 2,50
Coeff. di sicurezza lungo il bulbo: 2,50
Coeff. di sicurezza per palo in trazione: 2,50

Combinazioni di carico:

APPROCCIO PROGETTUALE TIPO 2 - Comb. (A1+M1+R3)

Coefficienti parziali e totali di sicurezza per S.L.U. nel calcolo della portanza per pali trivellati:

I coeff. A1 risultano combinati secondo lo schema presente nella relazione di calcolo della struttura.

- Coeff. M1 per $\tan \phi$ (statico): 1
- Coeff. M1 per c' (statico): 1
- Coeff. M1 per C_u (statico): 1
- Coeff. M1 per $\tan \phi$ (sismico): 1
- Coeff. M1 per c' (sismico): 1
- Coeff. M1 per C_u sismico): 1
- Coeff. R3 base: 1,35
- Coeff. R3 laterale in compressione: 1,15
- Coeff. R3 laterale in trazione: 1,25

Fattore di correlazione: 1,70

ARCHIVIO STRATIGRAFIE

Indice / Descrizione: 001 / Nuova stratigrafia n. 1

Numero strati: 1

Profondità falda: assente

Strato n.	Quota di riferimento	Spessore	Indice / Descrizione terreno	Attrito Neg.
1	da 0,0 a -4000,0 cm	4000,0 cm	001 / Calcarenite sabbiosa	Assente

ARCHIVIO TERRENI

Indice / Descrizione terreno: **001 / Calcarenite sabbiosa**

Comportamento del terreno: condizione drenata

Peso Spec.	P. Spec. Sat.	Angolo Res.	Coesione	Mod.Elast.	Mod.Edom.	Dens.Rel.	Poisson	C. Ades.
daN/cm ²	daN/cm ²	Gradi°	daN/cm ²	daN/cm ²	daN/cm ²	%	%	
1,877 E-3	2,052 E-3	35,000	0,130	288,000	115,000	77,0	0,270	0,00

DATI GEOMETRICI DEGLI ELEMENTI COSTITUENTI LE FONDAZIONI PROFONDE

Agon Engineering
Piazza Trento n. 35, 93100
Caltanissetta (CL)

Dott. Ing. Vincenzo Di Marco, 3931507844, vdimarco@agonservizi.it
Dott. Ing. Vittorio Maria Randazzo, 3406003292, vrandazzo@agonservizi.it

Elemento: 2 - Palo singolo - Tipologia pali: trivellati

X elem.	Y elem.	Prof.	Base	Lungh.	Altez.	Rot.	Grup.ap.	Ind.strat.					
cm	cm	cm	cm	cm	cm	Gradi°	n.	n.					
1086,3	0,0	200,0	0,0	0,0	0,0	0,00	2	001					
Dia. P.	Lun. P.	Lun. L.	Dist.P.	In. Px	In. Py	Dia. B.	Lun. B.	E.C.V.	E.C.C.	E.C.T.	Svin.testa	Vin.piede	
cm	cm	cm	cm	cm	cm	cm	cm				codice	codice	
120,0	2000,0	0,0	0,0	0,0	0,0	0,0	0,0	1,00	1,00	1,00	0	0; 1; 0	
Palo	Asc. X'	Ord. Y'											
n.	cm	cm											
1	0,0	0,0											

Elemento: 10 - Palo singolo - Tipologia pali: trivellati

X elem.	Y elem.	Prof.	Base	Lungh.	Altez.	Rot.	Grup.ap.	Ind.strat.					
cm	cm	cm	cm	cm	cm	Gradi°	n.	n.					
1025,3	358,8	200,0	0,0	0,0	0,0	0,00	10	001					
Dia. P.	Lun. P.	Lun. L.	Dist.P.	In. Px	In. Py	Dia. B.	Lun. B.	E.C.V.	E.C.C.	E.C.T.	Svin.testa	Vin.piede	
cm	cm	cm	cm	cm	cm	cm	cm				codice	codice	
120,0	2000,0	0,0	0,0	0,0	0,0	0,0	0,0	1,00	1,00	1,00	0	0; 1; 0	
Palo	Asc. X'	Ord. Y'											
n.	cm	cm											
1	0,0	0,0											

Elemento: 19 - Palo singolo - Tipologia pali: trivellati

X elem.	Y elem.	Prof.	Base	Lungh.	Altez.	Rot.	Grup.ap.	Ind.strat.					
cm	cm	cm	cm	cm	cm	Gradi°	n.	n.					
849,3	677,3	200,0	0,0	0,0	0,0	0,00	19	001					
Dia. P.	Lun. P.	Lun. L.	Dist.P.	In. Px	In. Py	Dia. B.	Lun. B.	E.C.V.	E.C.C.	E.C.T.	Svin.testa	Vin.piede	
cm	cm	cm	cm	cm	cm	cm	cm				codice	codice	
120,0	2000,0	0,0	0,0	0,0	0,0	0,0	0,0	1,00	1,00	1,00	0	0; 1; 0	
Palo	Asc. X'	Ord. Y'											
n.	cm	cm											
1	0,0	0,0											

Elemento: 25 - Palo singolo - Tipologia pali: trivellati

X elem.	Y elem.	Prof.	Base	Lungh.	Altez.	Rot.	Grup.ap.	Ind.strat.					
cm	cm	cm	cm	cm	cm	Gradi°	n.	n.					
677,3	849,3	200,0	0,0	0,0	0,0	0,00	25	001					
Dia. P.	Lun. P.	Lun. L.	Dist.P.	In. Px	In. Py	Dia. B.	Lun. B.	E.C.V.	E.C.C.	E.C.T.	Svin.testa	Vin.piede	
cm	cm	cm	cm	cm	cm	cm	cm				codice	codice	
120,0	2000,0	0,0	0,0	0,0	0,0	0,0	0,0	1,00	1,00	1,00	0	0; 1; 0	
Palo	Asc. X'	Ord. Y'											
n.	cm	cm											
1	0,0	0,0											

Elemento: 34 - Palo singolo - Tipologia pali: trivellati

X elem.	Y elem.	Prof.	Base	Lungh.	Altez.	Rot.	Grup.ap.	Ind.strat.					
cm	cm	cm	cm	cm	cm	Gradi°	n.	n.					
358,8	1025,3	200,0	0,0	0,0	0,0	0,00	34	001					
Dia. P.	Lun. P.	Lun. L.	Dist.P.	In. Px	In. Py	Dia. B.	Lun. B.	E.C.V.	E.C.C.	E.C.T.	Svin.testa	Vin.piede	
cm	cm	cm	cm	cm	cm	cm	cm				codice	codice	
120,0	2000,0	0,0	0,0	0,0	0,0	0,0	0,0	1,00	1,00	1,00	0	0; 1; 0	
Palo	Asc. X'	Ord. Y'											
n.	cm	cm											
1	0,0	0,0											

Elemento: 43 - Palo singolo - Tipologia pali: trivellati

X elem.	Y elem.	Prof.	Base	Lungh.	Altez.	Rot.	Grup.ap.	Ind.strat.					Svin.testa	Vin.piede
cm	cm	cm	cm	cm	cm	Gradi°	n.	n.					codice	codice
0,0	1086,3	200,0	0,0	0,0	0,0	0,00	43	001					0	0; 1; 0
Dia. P.	Lun. P.	Lun. L.	Dist.P.	In. Px	In. Py	Dia. B.	Lun. B.	E.C.V.	E.C.C.	E.C.T.			Svin.testa	Vin.piede
cm	cm	cm	cm	cm	cm	cm	cm						codice	codice
120,0	2000,0	0,0	0,0	0,0	0,0	0,0	0,0	1,00	1,00	1,00			0	0; 1; 0
Palo	Asc. X'	Ord. Y'												
n.	cm	cm												
1	0,0	0,0												

Elemento: 52 - Palo singolo - Tipologia pali: trivellati

X elem.	Y elem.	Prof.	Base	Lungh.	Altez.	Rot.	Grup.ap.	Ind.strat.					Svin.testa	Vin.piede
cm	cm	cm	cm	cm	cm	Gradi°	n.	n.					codice	codice
-358,8	1025,3	200,0	0,0	0,0	0,0	0,00	52	001					0	0; 1; 0
Dia. P.	Lun. P.	Lun. L.	Dist.P.	In. Px	In. Py	Dia. B.	Lun. B.	E.C.V.	E.C.C.	E.C.T.			Svin.testa	Vin.piede
cm	cm	cm	cm	cm	cm	cm	cm						codice	codice
120,0	2000,0	0,0	0,0	0,0	0,0	0,0	0,0	1,00	1,00	1,00			0	0; 1; 0
Palo	Asc. X'	Ord. Y'												
n.	cm	cm												
1	0,0	0,0												

Elemento: 61 - Palo singolo - Tipologia pali: trivellati

X elem.	Y elem.	Prof.	Base	Lungh.	Altez.	Rot.	Grup.ap.	Ind.strat.					Svin.testa	Vin.piede
cm	cm	cm	cm	cm	cm	Gradi°	n.	n.					codice	codice
-677,3	849,3	200,0	0,0	0,0	0,0	0,00	61	001					0	0; 1; 0
Dia. P.	Lun. P.	Lun. L.	Dist.P.	In. Px	In. Py	Dia. B.	Lun. B.	E.C.V.	E.C.C.	E.C.T.			Svin.testa	Vin.piede
cm	cm	cm	cm	cm	cm	cm	cm						codice	codice
120,0	2000,0	0,0	0,0	0,0	0,0	0,0	0,0	1,00	1,00	1,00			0	0; 1; 0
Palo	Asc. X'	Ord. Y'												
n.	cm	cm												
1	0,0	0,0												

Elemento: 67 - Palo singolo - Tipologia pali: trivellati

X elem.	Y elem.	Prof.	Base	Lungh.	Altez.	Rot.	Grup.ap.	Ind.strat.					Svin.testa	Vin.piede
cm	cm	cm	cm	cm	cm	Gradi°	n.	n.					codice	codice
-849,3	677,3	200,0	0,0	0,0	0,0	0,00	67	001					0	0; 1; 0
Dia. P.	Lun. P.	Lun. L.	Dist.P.	In. Px	In. Py	Dia. B.	Lun. B.	E.C.V.	E.C.C.	E.C.T.			Svin.testa	Vin.piede
cm	cm	cm	cm	cm	cm	cm	cm						codice	codice
120,0	2000,0	0,0	0,0	0,0	0,0	0,0	0,0	1,00	1,00	1,00			0	0; 1; 0
Palo	Asc. X'	Ord. Y'												
n.	cm	cm												
1	0,0	0,0												

Elemento: 76 - Palo singolo - Tipologia pali: trivellati

X elem.	Y elem.	Prof.	Base	Lungh.	Altez.	Rot.	Grup.ap.	Ind.strat.					Svin.testa	Vin.piede
cm	cm	cm	cm	cm	cm	Gradi°	n.	n.					codice	codice
-1025,3	358,8	200,0	0,0	0,0	0,0	0,00	76	001					0	0; 1; 0
Dia. P.	Lun. P.	Lun. L.	Dist.P.	In. Px	In. Py	Dia. B.	Lun. B.	E.C.V.	E.C.C.	E.C.T.			Svin.testa	Vin.piede
cm	cm	cm	cm	cm	cm	cm	cm						codice	codice
120,0	2000,0	0,0	0,0	0,0	0,0	0,0	0,0	1,00	1,00	1,00			0	0; 1; 0
Palo	Asc. X'	Ord. Y'												
n.	cm	cm												
1	0,0	0,0												

Elemento: 85 - Palo singolo - Tipologia pali: trivellati

X elem.	Y elem.	Prof.	Base	Lungh.	Altez.	Rot.	Grup.ap.	Ind.strat.					Svin.testa	Vin.piede
cm	cm	cm	cm	cm	cm	Gradi°	n.	n.					codice	codice
-1086,3	0,0	200,0	0,0	0,0	0,0	0,00	85	001					0	0; 1; 0
Dia. P.	Lun. P.	Lun. L.	Dist.P.	In. Px	In. Py	Dia. B.	Lun. B.	E.C.V.	E.C.C.	E.C.T.			Svin.testa	Vin.piede
cm	cm	cm	cm	cm	cm	cm	cm						codice	codice
120,0	2000,0	0,0	0,0	0,0	0,0	0,0	0,0	1,00	1,00	1,00			0	0; 1; 0
Palo	Asc. X'	Ord. Y'												
n.	cm	cm												
1	0,0	0,0												

Elemento: 94 - Palo singolo - Tipologia pali: trivellati

X elem.	Y elem.	Prof.	Base	Lungh.	Altez.	Rot.	Grup.ap.	Ind.strat.					Svin.testa	Vin.piede
cm	cm	cm	cm	cm	cm	Gradi°	n.	n.					codice	codice
-1025,3	-358,8	200,0	0,0	0,0	0,0	0,00	94	001					0	0; 1; 0
Dia. P.	Lun. P.	Lun. L.	Dist.P.	In. Px	In. Py	Dia. B.	Lun. B.	E.C.V.	E.C.C.	E.C.T.			Svin.testa	Vin.piede
cm	cm	cm	cm	cm	cm	cm	cm						codice	codice
120,0	2000,0	0,0	0,0	0,0	0,0	0,0	0,0	1,00	1,00	1,00			0	0; 1; 0
Palo	Asc. X'	Ord. Y'												
n.	cm	cm												
1	0,0	0,0												

Elemento: 103 - Palo singolo - Tipologia pali: trivellati

X elem.	Y elem.	Prof.	Base	Lungh.	Altez.	Rot.	Grup.ap.	Ind.strat.					Svin.testa	Vin.piede
cm	cm	cm	cm	cm	cm	Gradi°	n.	n.					codice	codice
-849,3	-677,3	200,0	0,0	0,0	0,0	0,00	103	001					0	0; 1; 0
Dia. P.	Lun. P.	Lun. L.	Dist.P.	In. Px	In. Py	Dia. B.	Lun. B.	E.C.V.	E.C.C.	E.C.T.			Svin.testa	Vin.piede
cm	cm	cm	cm	cm	cm	cm	cm						codice	codice
120,0	2000,0	0,0	0,0	0,0	0,0	0,0	0,0	1,00	1,00	1,00			0	0; 1; 0
Palo	Asc. X'	Ord. Y'												
n.	cm	cm												
1	0,0	0,0												

Elemento: 109 - Palo singolo - Tipologia pali: trivellati

X elem.	Y elem.	Prof.	Base	Lungh.	Altez.	Rot.	Grup.ap.	Ind.strat.					Svin.testa	Vin.piede
cm	cm	cm	cm	cm	cm	Gradi°	n.	n.					codice	codice
-677,3	-849,3	200,0	0,0	0,0	0,0	0,00	109	001					0	0; 1; 0
Dia. P.	Lun. P.	Lun. L.	Dist.P.	In. Px	In. Py	Dia. B.	Lun. B.	E.C.V.	E.C.C.	E.C.T.			Svin.testa	Vin.piede
cm	cm	cm	cm	cm	cm	cm	cm						codice	codice
120,0	2000,0	0,0	0,0	0,0	0,0	0,0	0,0	1,00	1,00	1,00			0	0; 1; 0
Palo	Asc. X'	Ord. Y'												
n.	cm	cm												
1	0,0	0,0												

Elemento: 118 - Palo singolo - Tipologia pali: trivellati

X elem.	Y elem.	Prof.	Base	Lungh.	Altez.	Rot.	Grup.ap.	Ind.strat.					Svin.testa	Vin.piede
cm	cm	cm	cm	cm	cm	Gradi°	n.	n.					codice	codice
-358,8	-1025,3	200,0	0,0	0,0	0,0	0,00	118	001					0	0; 1; 0
Dia. P.	Lun. P.	Lun. L.	Dist.P.	In. Px	In. Py	Dia. B.	Lun. B.	E.C.V.	E.C.C.	E.C.T.			Svin.testa	Vin.piede
cm	cm	cm	cm	cm	cm	cm	cm						codice	codice
120,0	2000,0	0,0	0,0	0,0	0,0	0,0	0,0	1,00	1,00	1,00			0	0; 1; 0
Palo	Asc. X'	Ord. Y'												
n.	cm	cm												
1	0,0	0,0												

Elemento: 127 - Palo singolo - Tipologia pali: trivellati

X elem.	Y elem.	Prof.	Base	Lungh.	Altez.	Rot.	Grup.ap.	Ind.strat.				
cm	cm	cm	cm	cm	cm	Gradi°	n.	n.				

0,0	-1086,3	200,0	0,0	0,0	0,0	0,00	127	001					
Dia. P.	Lun. P.	Lun. L.	Dist.P.	In. Px	In. Py	Dia. B.	Lun. B.	E.C.V.	E.C.C.	E.C.T.	Svin.testa	Vin.piede	
cm	cm	cm	cm	cm	cm	cm	cm				codice	codice	
120,0	2000,0	0,0	0,0	0,0	0,0	0,0	0,0	1,00	1,00	1,00	0	0; 1; 0	
Palo	Asc. X'	Ord. Y'											
n.	cm	cm											
1	0,0	0,0											

Elemento: 136 - Palo singolo - Tipologia pali: trivellati

X elem.	Y elem.	Prof.	Base	Lungh.	Altez.	Rot.	Grup.ap.	Ind.strat.					
cm	cm	cm	cm	cm	cm	Gradi°	n.	n.					
358,8	-1025,3	200,0	0,0	0,0	0,0	0,00	136	001					
Dia. P.	Lun. P.	Lun. L.	Dist.P.	In. Px	In. Py	Dia. B.	Lun. B.	E.C.V.	E.C.C.	E.C.T.	Svin.testa	Vin.piede	
cm	cm	cm	cm	cm	cm	cm	cm				codice	codice	
120,0	2000,0	0,0	0,0	0,0	0,0	0,0	0,0	1,00	1,00	1,00	0	0; 1; 0	
Palo	Asc. X'	Ord. Y'											
n.	cm	cm											
1	0,0	0,0											

Elemento: 145 - Palo singolo - Tipologia pali: trivellati

X elem.	Y elem.	Prof.	Base	Lungh.	Altez.	Rot.	Grup.ap.	Ind.strat.					
cm	cm	cm	cm	cm	cm	Gradi°	n.	n.					
677,3	-849,3	200,0	0,0	0,0	0,0	0,00	145	001					
Dia. P.	Lun. P.	Lun. L.	Dist.P.	In. Px	In. Py	Dia. B.	Lun. B.	E.C.V.	E.C.C.	E.C.T.	Svin.testa	Vin.piede	
cm	cm	cm	cm	cm	cm	cm	cm				codice	codice	
120,0	2000,0	0,0	0,0	0,0	0,0	0,0	0,0	1,00	1,00	1,00	0	0; 1; 0	
Palo	Asc. X'	Ord. Y'											
n.	cm	cm											
1	0,0	0,0											

Elemento: 151 - Palo singolo - Tipologia pali: trivellati

X elem.	Y elem.	Prof.	Base	Lungh.	Altez.	Rot.	Grup.ap.	Ind.strat.					
cm	cm	cm	cm	cm	cm	Gradi°	n.	n.					
849,3	-677,3	200,0	0,0	0,0	0,0	0,00	151	001					
Dia. P.	Lun. P.	Lun. L.	Dist.P.	In. Px	In. Py	Dia. B.	Lun. B.	E.C.V.	E.C.C.	E.C.T.	Svin.testa	Vin.piede	
cm	cm	cm	cm	cm	cm	cm	cm				codice	codice	
120,0	2000,0	0,0	0,0	0,0	0,0	0,0	0,0	1,00	1,00	1,00	0	0; 1; 0	
Palo	Asc. X'	Ord. Y'											
n.	cm	cm											
1	0,0	0,0											

Elemento: 160 - Palo singolo - Tipologia pali: trivellati

X elem.	Y elem.	Prof.	Base	Lungh.	Altez.	Rot.	Grup.ap.	Ind.strat.					
cm	cm	cm	cm	cm	cm	Gradi°	n.	n.					
1025,3	-358,8	200,0	0,0	0,0	0,0	0,00	160	001					
Dia. P.	Lun. P.	Lun. L.	Dist.P.	In. Px	In. Py	Dia. B.	Lun. B.	E.C.V.	E.C.C.	E.C.T.	Svin.testa	Vin.piede	
cm	cm	cm	cm	cm	cm	cm	cm				codice	codice	
120,0	2000,0	0,0	0,0	0,0	0,0	0,0	0,0	1,00	1,00	1,00	0	0; 1; 0	
Palo	Asc. X'	Ord. Y'											
n.	cm	cm											
1	0,0	0,0											

VALORI DI CALCOLO DELLA PORTANZA PER FONDAZIONI PROFONDE

Elemento: 2 - Palo singolo

$N_q = 20.778$, $\sigma_{punta} = 4.129$, $\phi = 32.0$, $N_c = 31.651$, $c_{punta} = 0.130$

Port. lat. = 507077.8 daN, Port. punta = 1016894.0 daN, P.P.Palo = 56548.7 daN

Cmb.	Tipo	Palo	coord.X	coord.Y	N	N lim	Ver.N	Stato
n.		n.	cm	cm	daN	daN		
007	SLU STR	1	0.000	0.000	-515200.0	-645917.3	0,798	Ok

Sollecitazioni:

Cmb	Tipo	Sism.	N	Tx	Ty	Mx	My
n.			daN	daN	daN	daN cm	daN cm
007	SLU STR	No	-515200.0	58710.0	8325.2	2520000.0	34730000.0

Elemento: 10 - Palo singolo

$N_q = 20.778$, $\sigma_{punta} = 4.129$, $\phi = 32.0$, $N_c = 31.651$, $c_{punta} = 0.130$

Port. lat. = 507077.8 daN, Port. punta = 1016894.0 daN, P.P.Palo = 56548.7 daN

Cmb.	Tipo	Palo	coord.X	coord.Y	N	N lim	Ver.N	Stato
n.		n.	cm	cm	daN	daN		
007	SLU STR	1	0.000	0.000	-507600.0	-645917.3	0,786	Ok

Sollecitazioni:

Cmb	Tipo	Sism.	N	Tx	Ty	Mx	My
n.			daN	daN	daN	daN cm	daN cm
007	SLU STR	No	-507600.0	55230.0	12030.0	4513000.0	35940000.0

Elemento: 19 - Palo singolo

$N_q = 20.778$, $\sigma_{punta} = 4.129$, $\phi = 32.0$, $N_c = 31.651$, $c_{punta} = 0.130$

Port. lat. = 507077.8 daN, Port. punta = 1016894.0 daN, P.P.Palo = 56548.7 daN

Cmb.	Tipo	Palo	coord.X	coord.Y	N	N lim	Ver.N	Stato
n.		n.	cm	cm	daN	daN		
007	SLU STR	1	0.000	0.000	-485800.0	-645917.3	0,752	Ok

Sollecitazioni:

Cmb	Tipo	Sism.	N	Tx	Ty	Mx	My
n.			daN	daN	daN	daN cm	daN cm
007	SLU STR	No	-485800.0	51060.0	13820.0	5704000.0	37560000.0

Elemento: 25 - Palo singolo

$N_q = 20.778$, $\sigma_{punta} = 4.129$, $\phi = 32.0$, $N_c = 31.651$, $c_{punta} = 0.130$

Port. lat. = 507077.8 daN, Port. punta = 1016894.0 daN, P.P.Palo = 56548.7 daN

Cmb.	Tipo	Palo	coord.X	coord.Y	N	N lim	Ver.N	Stato
n.		n.	cm	cm	daN	daN		
007	SLU STR	1	0.000	0.000	-464600.0	-645917.3	0,719	Ok

Sollecitazioni:

Cmb	Tipo	Sism.	N	Tx	Ty	Mx	My
n.			daN	daN	daN	daN cm	daN cm
007	SLU STR	No	-464600.0	48320.0	12700.0	5386000.0	38660000.0

Elemento: 34 - Palo singolo

$N_q = 20.778$, $\sigma_{punta} = 4.129$, $\phi = 32.0$, $N_c = 31.651$, $c_{punta} = 0.130$

Port. lat. = 507077.8 daN, Port. punta = 1016894.0 daN, P.P.Palo = 56548.7 daN

Cmb.	Tipo	Palo	coord.X	coord.Y	N	N lim	Ver.N	Stato
n.		n.	cm	cm	daN	daN		
007	SLU STR	1	0.000	0.000	-425500.0	-645917.3	0,659	Ok

Sollecitazioni:

Cmb	Tipo	Sism.	N	Tx	Ty	Mx	My
-----	------	-------	---	----	----	----	----

	PARCO EOLICO "BELMONTE"		 	
	RELAZIONE DI PREDIMENSIONAMENTO DELLE FONDAZIONI		22/07/2024	REV.0

n. 007 SLU STR No daN -425500.0 daN 43190.0 daN 10170.0 daN cm 4602000.0 daN cm 41000000.0

Elemento: 43 - Palo singolo

$N_q = 20.778$, $\sigma_{punta} = 4.129$, $\phi = 32.0$, $N_c = 31.651$, $c_{punta} = 0.130$

Port. lat. = 507077.8 daN, Port. punta = 1016894.0 daN, P.P.Palo = 56548.7 daN

Cmb.	Tipo	Palo	coord.X	coord.Y	N	N lim	Ver.N	Stato
n.		n.	cm	cm	daN	daN		
007	SLU STR	1	0.000	0.000	-381400.0	-645917.3	0,590	Ok

Sollecitazioni:

Cmb	Tipo	Sism.	N	Tx	Ty	Mx	My
n.			daN	daN	daN	daN cm	daN cm
007	SLU STR	No	-381400.0	39640.0	6291.6	3199000.0	42720000.0

Elemento: 52 - Palo singolo

$N_q = 20.778$, $\sigma_{punta} = 4.129$, $\phi = 32.0$, $N_c = 31.651$, $c_{punta} = 0.130$

Port. lat. = 507077.8 daN, Port. punta = 1016894.0 daN, P.P.Palo = 56548.7 daN

Cmb.	Tipo	Palo	coord.X	coord.Y	N	N lim	Ver.N	Stato
n.		n.	cm	cm	daN	daN		
007	SLU STR	1	0.000	0.000	-337200.0	-645917.3	0,522	Ok

Sollecitazioni:

Cmb	Tipo	Sism.	N	Tx	Ty	Mx	My
n.			daN	daN	daN	daN cm	daN cm
007	SLU STR	No	-337200.0	38140.0	1832.8	1494000.0	43580000.0

Elemento: 61 - Palo singolo

$N_q = 20.778$, $\sigma_{punta} = 4.129$, $\phi = 32.0$, $N_c = 31.651$, $c_{punta} = 0.130$

Port. lat. = 507077.8 daN, Port. punta = 1016894.0 daN, P.P.Palo = 56548.7 daN

Cmb.	Tipo	Palo	coord.X	coord.Y	N	N lim	Ver.N	Stato
n.		n.	cm	cm	daN	daN		
001	SLU STR	1	0.000	0.000	-324100.0	-645917.3	0,502	Ok

Sollecitazioni:

Cmb	Tipo	Sism.	N	Tx	Ty	Mx	My
n.			daN	daN	daN	daN cm	daN cm
001	SLU STR	No	-324100.0	-3536.0	3839.7	1952000.0	1809000.0

Elemento: 67 - Palo singolo

$N_q = 20.778$, $\sigma_{punta} = 4.129$, $\phi = 32.0$, $N_c = 31.651$, $c_{punta} = 0.130$

Port. lat. = 507077.8 daN, Port. punta = 1016894.0 daN, P.P.Palo = 56548.7 daN

Cmb.	Tipo	Palo	coord.X	coord.Y	N	N lim	Ver.N	Stato
n.		n.	cm	cm	daN	daN		
001	SLU STR	1	0.000	0.000	-324100.0	-645917.3	0,502	Ok

Sollecitazioni:

Cmb	Tipo	Sism.	N	Tx	Ty	Mx	My
n.			daN	daN	daN	daN cm	daN cm
001	SLU STR	No	-324100.0	-3839.7	3536.0	1809000.0	1952000.0

Elemento: 76 - Palo singolo

$N_q = 20.778$, $\sigma_{punta} = 4.129$, $\phi = 32.0$, $N_c = 31.651$, $c_{punta} = 0.130$

Port. lat. = 507077.8 daN, Port. punta = 1016894.0 daN, P.P.Palo = 56548.7 daN

Cmb.	Tipo	Palo	coord.X	coord.Y	N	N lim	Ver.N	Stato
------	------	------	---------	---------	---	-------	-------	-------

n.	013	SLU STR	n.	1	cm	0.000	cm	0.000	daN	-347600.0	daN	-645917.3	0,538	Ok
----	-----	---------	----	---	----	-------	----	-------	-----	-----------	-----	-----------	-------	----

Sollecitazioni:

Cmb	Tipo	Sism.	N	Tx	Ty	Mx	My
n.			daN	daN	daN	daN cm	daN cm
013	SLU STR	No	-347600.0	-6914.6	47480.0	56450000.0	2914000.0

Elemento: 85 - Palo singolo

$N_q = 20.778$, $\sigma_{punta} = 4.129$, $\phi = 32.0$, $N_c = 31.651$, $c_{punta} = 0.130$

Port. lat. = 507077.8 daN, Port. punta = 1016894.0 daN, P.P.Palo = 56548.7 daN

Cmb.	Tipo	Palo	coord.X	coord.Y	N	N lim	Ver.N	Stato
n.		n.	cm	cm	daN	daN		
013	SLU STR	1	0.000	0.000	-381400.0	-645917.3	0,590	Ok

Sollecitazioni:

Cmb	Tipo	Sism.	N	Tx	Ty	Mx	My
n.			daN	daN	daN	daN cm	daN cm
013	SLU STR	No	-381400.0	-6291.6	45230.0	55410000.0	3199000.0

Elemento: 94 - Palo singolo

$N_q = 20.778$, $\sigma_{punta} = 4.129$, $\phi = 32.0$, $N_c = 31.651$, $c_{punta} = 0.130$

Port. lat. = 507077.8 daN, Port. punta = 1016894.0 daN, P.P.Palo = 56548.7 daN

Cmb.	Tipo	Palo	coord.X	coord.Y	N	N lim	Ver.N	Stato
n.		n.	cm	cm	daN	daN		
013	SLU STR	1	0.000	0.000	-415000.0	-645917.3	0,642	Ok

Sollecitazioni:

Cmb	Tipo	Sism.	N	Tx	Ty	Mx	My
n.			daN	daN	daN	daN cm	daN cm
013	SLU STR	No	-415000.0	-5086.1	42430.0	53870000.0	3182000.0

Elemento: 103 - Palo singolo

$N_q = 20.778$, $\sigma_{punta} = 4.129$, $\phi = 32.0$, $N_c = 31.651$, $c_{punta} = 0.130$

Port. lat. = 507077.8 daN, Port. punta = 1016894.0 daN, P.P.Palo = 56548.7 daN

Cmb.	Tipo	Palo	coord.X	coord.Y	N	N lim	Ver.N	Stato
n.		n.	cm	cm	daN	daN		
013	SLU STR	1	0.000	0.000	-444800.0	-645917.3	0,689	Ok

Sollecitazioni:

Cmb	Tipo	Sism.	N	Tx	Ty	Mx	My
n.			daN	daN	daN	daN cm	daN cm
013	SLU STR	No	-444800.0	-3001.7	39450.0	52040000.0	2641000.0

Elemento: 109 - Palo singolo

$N_q = 20.778$, $\sigma_{punta} = 4.129$, $\phi = 32.0$, $N_c = 31.651$, $c_{punta} = 0.130$

Port. lat. = 507077.8 daN, Port. punta = 1016894.0 daN, P.P.Palo = 56548.7 daN

Cmb.	Tipo	Palo	coord.X	coord.Y	N	N lim	Ver.N	Stato
n.		n.	cm	cm	daN	daN		
013	SLU STR	1	0.000	0.000	-460900.0	-645917.3	0,714	Ok

Sollecitazioni:

Cmb	Tipo	Sism.	N	Tx	Ty	Mx	My
n.			daN	daN	daN	daN cm	daN cm
013	SLU STR	No	-460900.0	-1565.1	39020.0	51540000.0	2205000.0

Elemento: 118 - Palo singolo

$N_q = 20.778$, $\sigma_{punta} = 4.129$, $\phi = 32.0$, $N_c = 31.651$, $c_{punta} = 0.130$

Port. lat. = 507077.8 daN, Port. punta = 1016894.0 daN, P.P.Palo = 56548.7 daN

Cmb.	Tipo	Palo	coord.X	coord.Y	N	N lim	Ver.N	Stato
n.		n.	cm	cm	daN	daN		
013	SLU STR	1	0.000	0.000	-477600.0	-645917.3	0,739	Ok

Sollecitazioni:

Cmb	Tipo	Sism.	N	Tx	Ty	Mx	My
n.			daN	daN	daN	daN cm	daN cm
013	SLU STR	No	-477600.0	3207.4	39470.0	51240000.0	33830.0

Elemento: 127 - Palo singolo

$N_q = 20.778$, $\sigma_{punta} = 4.129$, $\phi = 32.0$, $N_c = 31.651$, $c_{punta} = 0.130$

Port. lat. = 507077.8 daN, Port. punta = 1016894.0 daN, P.P.Palo = 56548.7 daN

Cmb.	Tipo	Palo	coord.X	coord.Y	N	N lim	Ver.N	Stato
n.		n.	cm	cm	daN	daN		
013	SLU STR	1	0.000	0.000	-483400.0	-645917.3	0,748	Ok

Sollecitazioni:

Cmb	Tipo	Sism.	N	Tx	Ty	Mx	My
n.			daN	daN	daN	daN cm	daN cm
013	SLU STR	No	-483400.0	8325.2	41360.0	51620000.0	-2520000.0

Elemento: 136 - Palo singolo

$N_q = 20.778$, $\sigma_{punta} = 4.129$, $\phi = 32.0$, $N_c = 31.651$, $c_{punta} = 0.130$

Port. lat. = 507077.8 daN, Port. punta = 1016894.0 daN, P.P.Palo = 56548.7 daN

Cmb.	Tipo	Palo	coord.X	coord.Y	N	N lim	Ver.N	Stato
n.		n.	cm	cm	daN	daN		
013	SLU STR	1	0.000	0.000	-477600.0	-645917.3	0,739	Ok

Sollecitazioni:

Cmb	Tipo	Sism.	N	Tx	Ty	Mx	My
n.			daN	daN	daN	daN cm	daN cm
013	SLU STR	No	-477600.0	12510.0	44950.0	52890000.0	-4791000.0

Elemento: 145 - Palo singolo

$N_q = 20.778$, $\sigma_{punta} = 4.129$, $\phi = 32.0$, $N_c = 31.651$, $c_{punta} = 0.130$

Port. lat. = 507077.8 daN, Port. punta = 1016894.0 daN, P.P.Palo = 56548.7 daN

Cmb.	Tipo	Palo	coord.X	coord.Y	N	N lim	Ver.N	Stato
n.		n.	cm	cm	daN	daN		
007	SLU STR	1	0.000	0.000	-464600.0	-645917.3	0,719	Ok

Sollecitazioni:

Cmb	Tipo	Sism.	N	Tx	Ty	Mx	My
n.			daN	daN	daN	daN cm	daN cm
007	SLU STR	No	-464600.0	61300.0	-2378.6	-2274000.0	34740000.0

Elemento: 151 - Palo singolo

$N_q = 20.778$, $\sigma_{punta} = 4.129$, $\phi = 32.0$, $N_c = 31.651$, $c_{punta} = 0.130$

Port. lat. = 507077.8 daN, Port. punta = 1016894.0 daN, P.P.Palo = 56548.7 daN

Cmb.	Tipo	Palo	coord.X	coord.Y	N	N lim	Ver.N	Stato
n.		n.	cm	cm	daN	daN		
007	SLU STR	1	0.000	0.000	-485800.0	-645917.3	0,752	Ok

Sollecitazioni:

Cmb	Tipo	Sism.	N	Tx	Ty	Mx	My
-----	------	-------	---	----	----	----	----

n.	daN	daN	daN	daN cm	daN cm
007 SLU STR No	-485800.0	61380.0	-830.0	-1779000.0	34440000.0

Elemento: 160 - Palo singolo

$N_q = 20.778$, $\sigma_{punta} = 4.129$, $\phi = 32.0$, $N_c = 31.651$, $c_{punta} = 0.130$

Port. lat. = 507077.8 daN, Port. punta = 1016894.0 daN, P.P.Palo = 56548.7 daN

Cmb.	Tipo	Palo	coord.X	coord.Y	N	N lim	Ver.N	Stato
n.		n.	cm	cm	daN	daN		
007	SLU STR	1	0.000	0.000	-507600.0	-645917.3	0,786	Ok

Sollecitazioni:

Cmb	Tipo	Sism.	N	Tx	Ty	Mx	My
n.			daN	daN	daN	daN cm	daN cm
007	SLU STR	No	-507600.0	60710.0	3686.5	244500.0	34280000.0

VALORI DI CALCOLO DEI CEDIMENTI PER FONDAZIONI PROFONDE

Elemento: 2 - Palo singolo

Cmb. (Tipo)	Palo	coord.X	coord.Y	N	Ced.Vert
n.	n.	cm	cm	daN	cm
034 (SLE rare)	1	0.000	0.000	-443200.0	0.334

Sollecitazioni:

Cmb	Tipo	Sism.	N	Tx	Ty	Mx	My
n.			daN	daN	daN	daN cm	daN cm
034	SLE rare	No	-443200.0	57690.0	8325.2	2520000.0	35250000.0

Elemento: 10 - Palo singolo

Cmb. (Tipo)	Palo	coord.X	coord.Y	N	Ced.Vert
n.	n.	cm	cm	daN	cm
034 (SLE rare)	1	0.000	0.000	-435600.0	0.321

Sollecitazioni:

Cmb	Tipo	Sism.	N	Tx	Ty	Mx	My
n.			daN	daN	daN	daN cm	daN cm
034	SLE rare	No	-435600.0	54270.0	11610.0	4298000.0	36430000.0

Elemento: 19 - Palo singolo

Cmb. (Tipo)	Palo	coord.X	coord.Y	N	Ced.Vert
n.	n.	cm	cm	daN	cm
034 (SLE rare)	1	0.000	0.000	-413800.0	0.286

Sollecitazioni:

Cmb	Tipo	Sism.	N	Tx	Ty	Mx	My
n.			daN	daN	daN	daN cm	daN cm
034	SLE rare	No	-413800.0	50200.0	13030.0	5302000.0	37990000.0

Elemento: 25 - Palo singolo

Cmb. (Tipo)	Palo	coord.X	coord.Y	N	Ced.Vert
n.	n.	cm	cm	daN	cm
034 (SLE rare)	1	0.000	0.000	-392700.0	0.274

Sollecitazioni:

Cmb	Tipo	Sism.	N	Tx	Ty	Mx	My
n.			daN	daN	daN	daN cm	daN cm
034	SLE rare	No	-392700.0	47530.0	11850.0	4952000.0	39060000.0

Elemento: 34 - Palo singolo

Cmb. (Tipo)	Palo	coord.X	coord.Y	N	Ced.Vert
-------------	------	---------	---------	---	----------

n.	n.	cm	cm	daN	cm		
034 (SLE rare)	1	0.000	0.000	-353500.0	0.258		
Sollecitazioni:							
Cmb	Tipo	Sism.	N	Tx	Ty	Mx	My
n.			daN	daN	daN	daN cm	daN cm
034	SLE rare	No	-353500.0	42770.0	9199.9	4109000.0	41210000.0

Elemento: 43 - Palo singolo

Cmb. (Tipo)	Palo	coord.X	coord.Y	N	Ced.Vert		
n.	n.	cm	cm	daN	cm		
036 (SLE rare)	1	0.000	0.000	-306100.0	0.253		
Sollecitazioni:							
Cmb	Tipo	Sism.	N	Tx	Ty	Mx	My
n.			daN	daN	daN	daN cm	daN cm
036	SLE rare	No	-306100.0	39640.0	5234.5	2660000.0	42720000.0

Elemento: 52 - Palo singolo

Cmb. (Tipo)	Palo	coord.X	coord.Y	N	Ced.Vert		
n.	n.	cm	cm	daN	cm		
034 (SLE rare)	1	0.000	0.000	-265200.0	0.221		
Sollecitazioni:							
Cmb	Tipo	Sism.	N	Tx	Ty	Mx	My
n.			daN	daN	daN	daN cm	daN cm
034	SLE rare	No	-265200.0	38560.0	864.8	1002000.0	43370000.0

Elemento: 61 - Palo singolo

Cmb. (Tipo)	Palo	coord.X	coord.Y	N	Ced.Vert		
n.	n.	cm	cm	daN	cm		
031 (SLE rare)	1	0.000	0.000	-252100.0	0.210		
Sollecitazioni:							
Cmb	Tipo	Sism.	N	Tx	Ty	Mx	My
n.			daN	daN	daN	daN cm	daN cm
031	SLE rare	No	-252100.0	-2749.7	2985.7	1518000.0	1407000.0

Elemento: 67 - Palo singolo

Cmb. (Tipo)	Palo	coord.X	coord.Y	N	Ced.Vert		
n.	n.	cm	cm	daN	cm		
031 (SLE rare)	1	0.000	0.000	-252100.0	0.210		
Sollecitazioni:							
Cmb	Tipo	Sism.	N	Tx	Ty	Mx	My
n.			daN	daN	daN	daN cm	daN cm
031	SLE rare	No	-252100.0	-2985.7	2749.7	1407000.0	1518000.0

Elemento: 76 - Palo singolo

Cmb. (Tipo)	Palo	coord.X	coord.Y	N	Ced.Vert		
n.	n.	cm	cm	daN	cm		
037 (SLE rare)	1	0.000	0.000	-275700.0	0.230		
Sollecitazioni:							
Cmb	Tipo	Sism.	N	Tx	Ty	Mx	My
n.			daN	daN	daN	daN cm	daN cm
037	SLE rare	No	-275700.0	-5946.6	47060.0	56240000.0	2422000.0

Elemento: 85 - Palo singolo

Cmb. (Tipo)	Palo	coord.X	coord.Y	N	Ced.Vert
n.	n.	cm	cm	daN	cm
039 (SLE rare)	1	0.000	0.000	-306100.0	0.253

Sollecitazioni:

Cmb	Tipo	Sism.	N	Tx	Ty	Mx	My
n.			daN	daN	daN	daN cm	daN cm
039	SLE rare	No	-306100.0	-5234.5	45230.0	55410000.0	2660000.0

Elemento: 94 - Palo singolo

Cmb. (Tipo)	Palo	coord.X	coord.Y	N	Ced.Vert
n.	n.	cm	cm	daN	cm
037 (SLE rare)	1	0.000	0.000	-343100.0	0.256

Sollecitazioni:

Cmb	Tipo	Sism.	N	Tx	Ty	Mx	My
n.			daN	daN	daN	daN cm	daN cm
037	SLE rare	No	-343100.0	-4118.0	42850.0	54080000.0	2690000.0

Elemento: 103 - Palo singolo

Cmb. (Tipo)	Palo	coord.X	coord.Y	N	Ced.Vert
n.	n.	cm	cm	daN	cm
037 (SLE rare)	1	0.000	0.000	-372800.0	0.264

Sollecitazioni:

Cmb	Tipo	Sism.	N	Tx	Ty	Mx	My
n.			daN	daN	daN	daN cm	daN cm
037	SLE rare	No	-372800.0	-2147.7	40240.0	52440000.0	2207000.0

Elemento: 109 - Palo singolo

Cmb. (Tipo)	Palo	coord.X	coord.Y	N	Ced.Vert
n.	n.	cm	cm	daN	cm
037 (SLE rare)	1	0.000	0.000	-389000.0	0.272

Sollecitazioni:

Cmb	Tipo	Sism.	N	Tx	Ty	Mx	My
n.			daN	daN	daN	daN cm	daN cm
037	SLE rare	No	-389000.0	-778.9	39870.0	51970000.0	1803000.0

Elemento: 118 - Palo singolo

Cmb. (Tipo)	Palo	coord.X	coord.Y	N	Ced.Vert
n.	n.	cm	cm	daN	cm
037 (SLE rare)	1	0.000	0.000	-405600.0	0.280

Sollecitazioni:

Cmb	Tipo	Sism.	N	Tx	Ty	Mx	My
n.			daN	daN	daN	daN cm	daN cm
037	SLE rare	No	-405600.0	3627.3	40440.0	51730000.0	-181600.0

Elemento: 127 - Palo singolo

Cmb. (Tipo)	Palo	coord.X	coord.Y	N	Ced.Vert
n.	n.	cm	cm	daN	cm
037 (SLE rare)	1	0.000	0.000	-411400.0	0.283

Sollecitazioni:

Cmb	Tipo	Sism.	N	Tx	Ty	Mx	My
n.			daN	daN	daN	daN cm	daN cm
037	SLE rare	No	-411400.0	8325.2	42370.0	52130000.0	-2520000.0

Elemento: 136 - Palo singolo

Cmb. (Tipo)	Palo	coord.X	coord.Y	N	Ced.Vert
n.	n.	cm	cm	daN	cm
037 (SLE rare)	1	0.000	0.000	-405600.0	0.280

Sollecitazioni:

Cmb	Tipo	Sism.	N	Tx	Ty	Mx	My
-----	------	-------	---	----	----	----	----

n.			daN	daN	daN	daN cm	daN cm
037	SLE rare	No	-405600.0	12090.0	45920.0	53390000.0	-4576000.0

Elemento: 145 - Palo singolo

Cmb. (Tipo)	Palo	coord.X	coord.Y	N	Ced.Vert
n.	n.	cm	cm	daN	cm

034 (SLE rare)	1	0.000	0.000	-392600.0	0.274
----------------	---	-------	-------	-----------	-------

Sollecitazioni:

Cmb	Tipo	Sism.	N	Tx	Ty	Mx	My
n.			daN	daN	daN	daN cm	daN cm

034	SLE rare	No	-392600.0	60520.0	-1524.7	-1840000.0	35140000.0
-----	----------	----	-----------	---------	---------	------------	------------

Elemento: 151 - Palo singolo

Cmb. (Tipo)	Palo	coord.X	coord.Y	N	Ced.Vert
n.	n.	cm	cm	daN	cm

034 (SLE rare)	1	0.000	0.000	-413800.0	0.286
----------------	---	-------	-------	-----------	-------

Sollecitazioni:

Cmb	Tipo	Sism.	N	Tx	Ty	Mx	My
n.			daN	daN	daN	daN cm	daN cm

034	SLE rare	No	-413800.0	60530.0	-43.8	-1376000.0	34880000.0
-----	----------	----	-----------	---------	-------	------------	------------

Elemento: 160 - Palo singolo

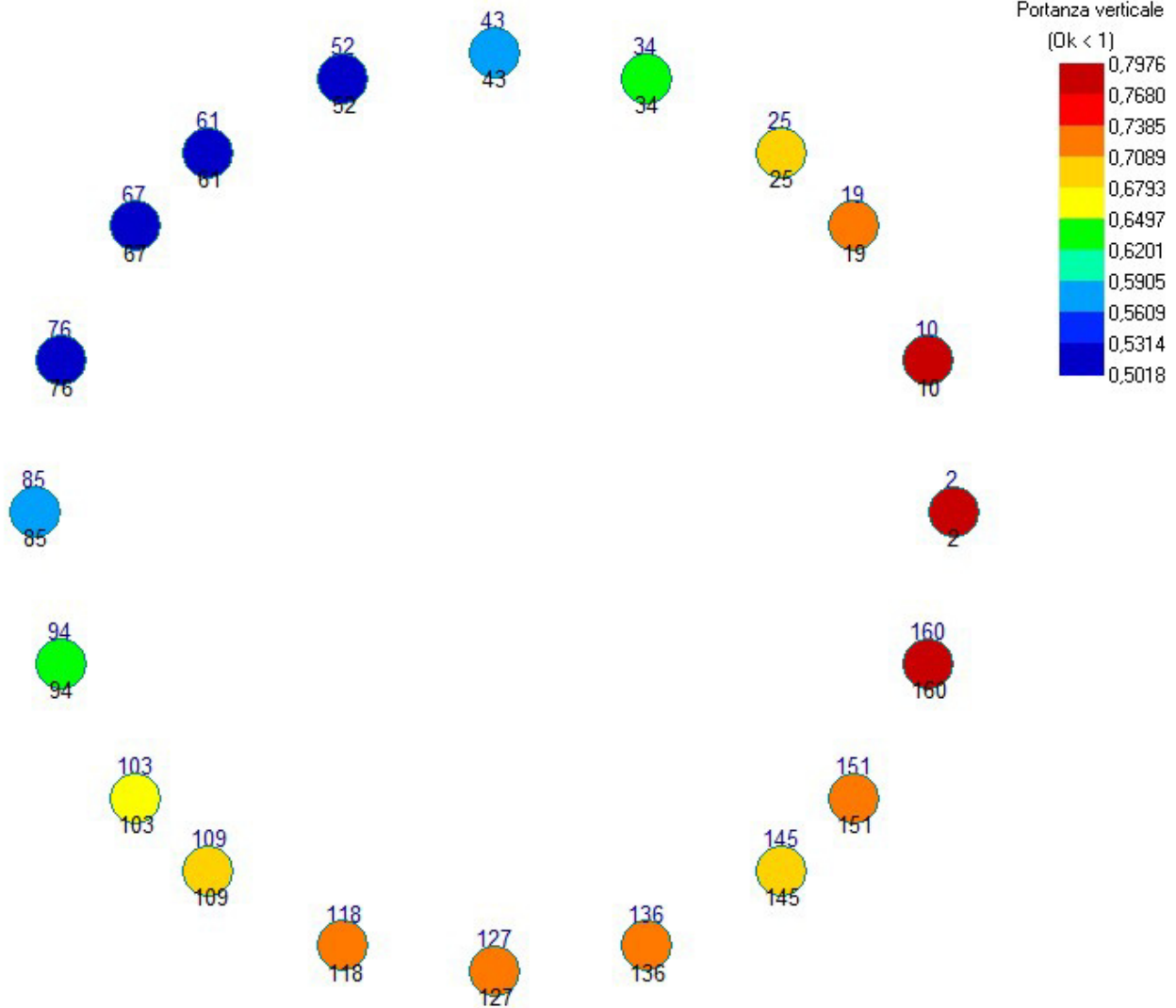
Cmb. (Tipo)	Palo	coord.X	coord.Y	N	Ced.Vert
n.	n.	cm	cm	daN	cm

034 (SLE rare)	1	0.000	0.000	-435600.0	0.321
----------------	---	-------	-------	-----------	-------

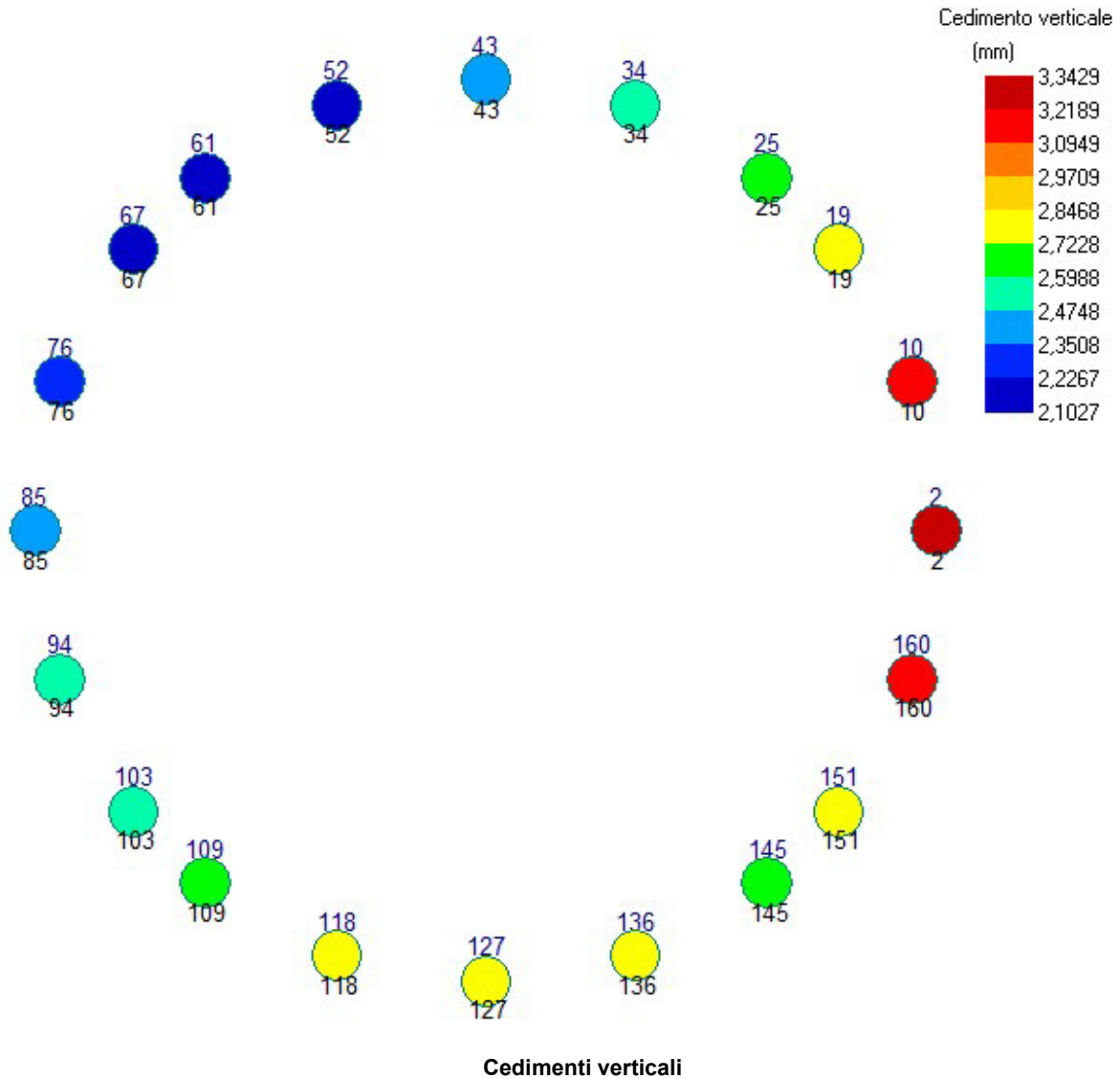
Sollecitazioni:

Cmb	Tipo	Sism.	N	Tx	Ty	Mx	My
n.			daN	daN	daN	daN cm	daN cm

034	SLE rare	No	-435600.0	59740.0	4106.5	459800.0	34780000.0
-----	----------	----	-----------	---------	--------	----------	------------



Verifica della portanza dei pali (0,7976<1,00)



VERIFICHE PALI DI FONDAZIONE

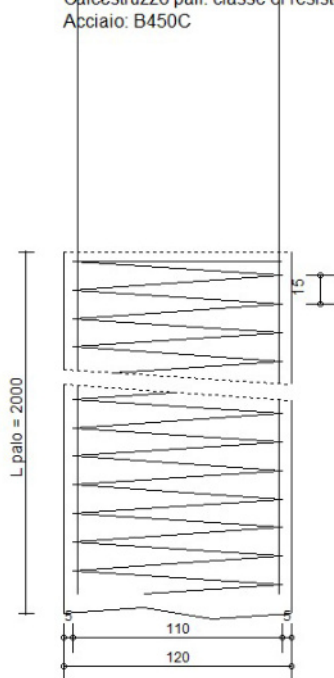
PALI 25, 10, 103, 109, 118, 127, 136, 145, 151, 160, 19, 2, 34, 43, 52, 61, 67, 76, 85, 94

Materiali:

Calcestruzzo plinto: classe di resistenza C40/50, classe di esposizione XD3

Calcestruzzo pali: classe di resistenza C40/50, classe di esposizione XD3

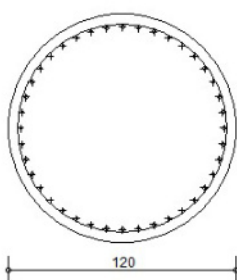
Acciaio: B450C



Pos.	Num.	D.(mm)	L (cm)	Peso (kg)
1	1	Ø 12	46095	409,2
2	20	Ø 32	2160	2727,4
3	20	Ø 32	568	717,2

Peso acciaio pali = 20 x 3853,8 = 77076,0 kg

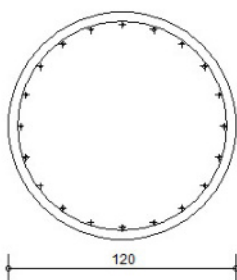
Volume calcestruzzo pali = 20 x 22,6 = 452,2 mc



Sezione palo da:

quota 0,0 a quota -400,0

- ① St. spirale Ø12 / 15
- ② 20Ø32 L = 2160
- ③ 20Ø32 L = 570



Sezione palo da:

quota -400,0 a quota -2000,0

- ① St. spirale Ø12 / 15
- ② 20Ø32 L = 2160

MATERIALI

Calcestruzzo:

Caratteristiche meccaniche del calcestruzzo:

R_{ck}	Resistenza cubica
f_{ck}	Resistenza cilindrica
f_{ctm}	Resistenza media a trazione semplice assiale
f_{cd}	Resistenza di progetto a compressione
f_{ctd}	Resistenza di progetto a trazione
E_c	Modulo elastico
G_c	Modulo di elasticità tangenziale

	PARCO EOLICO "BELMONTE"		 	
	RELAZIONE DI PREDIMENSIONAMENTO DELLE FONDAZIONI		22/07/2024	REV.0

ρ_c Peso per unità di volume

Calcestruzzo pali: classe: C40/50

R_{ck}	f_{ck}	f_{ctm}	f_{cd}	f_{ctd}	E_c	G_c	ρ_c
daN/cm ²	daN/cm ²	daN/cm ²	daN/cm ²	daN/cm ²	daN/cm ²	daN/cm ²	daN/mc
500,0	415,0	36,0	235,2	16,8	355470,0	158692,0	2500,0

Condizioni ambientali pali: aggressive

Acciaio per armature:

Caratteristiche meccaniche dell'acciaio:

f_{yk} Tensione di snervamento

f_{tk} Tensione di rottura

E Modulo elastico

ρ_A Peso per unità di volume

Acciaio: B450C (barre ad aderenza migliorata)

f_{yk}	f_{tk}	E	ρ_A
daN/cm ²	daN/cm ²	daN/cm ²	daN/mc
4500,0	5400,0	2060000,0	7850,0

VERIFICHE DEL PLINTO

Sollecitazioni alla base del pilastro

Cmb.	Plin.	Tipo	V_x	V_y	N	M_x	M_y	T
			daN	daN	daN	daN cm	daN cm	daN cm
1	25	SLU STR.	3536,0	3839,7	-324100,0	1952000,0	-1809000,0	0,0
2	25	SLU STR.	2749,7	2985,7	-252100,0	1518000,0	-1407000,0	0,0
3	25	SLU STR.	3515,2	3817,3	-322100,0	1941000,0	-1799000,0	0,0
4	25	SLU STR.	2729,0	2963,4	-250200,0	1507000,0	-1396000,0	0,0
5	25	SLU STR.	3501,4	3802,4	-320800,0	1933000,0	-1792000,0	0,0
6	25	SLU STR.	2715,2	2948,5	-248800,0	1499000,0	-1389000,0	0,0
7	25	SLU STR.	48320,0	12700,0	-464600,0	5386000,0	38660000,0	0,0
8	25	SLU STR.	47530,0	11850,0	-392700,0	4952000,0	39060000,0	0,0
9	25	SLU STR.	48290,0	12680,0	-462600,0	5375000,0	38670000,0	0,0
10	25	SLU STR.	47510,0	11820,0	-390700,0	4941000,0	39070000,0	0,0
11	25	SLU STR.	48280,0	12660,0	-461300,0	5367000,0	38680000,0	0,0
12	25	SLU STR.	47490,0	11810,0	-389400,0	4933000,0	39080000,0	0,0
13	25	SLU STR.	-5080,7	59830,0	-301600,0	59980000,0	1293000,0	0,0
14	25	SLU STR.	-5867,0	58980,0	-229600,0	59540000,0	1696000,0	0,0
15	25	SLU STR.	-5101,5	59810,0	-299600,0	59970000,0	1304000,0	0,0
16	25	SLU STR.	-5887,7	58950,0	-227600,0	59530000,0	1706000,0	0,0
17	25	SLU STR.	-5115,3	59790,0	-298300,0	59960000,0	1311000,0	0,0
18	25	SLU STR.	-5901,5	58940,0	-226300,0	59520000,0	1713000,0	0,0
19	25	SLU STR.	47290,0	11510,0	-415900,0	4782000,0	39180000,0	0,0

20	25	SLU STR.	46510,0	10650,0	-344000,0	4347000,0	39580000,0	0,0
21	25	SLU STR.	47270,0	11480,0	-414000,0	4770000,0	39190000,0	0,0
22	25	SLU STR.	46490,0	10630,0	-342000,0	4336000,0	39590000,0	0,0
23	25	SLU STR.	47260,0	11470,0	-412600,0	4763000,0	39200000,0	0,0
24	25	SLU STR.	46470,0	10610,0	-340700,0	4328000,0	39600000,0	0,0
25	25	SLU STR.	-6102,7	58630,0	-252900,0	59370000,0	1812000,0	0,0
26	25	SLU STR.	-6888,9	57780,0	-180900,0	58940000,0	2214000,0	0,0
27	25	SLU STR.	-6123,4	58610,0	-250900,0	59360000,0	1823000,0	0,0
28	25	SLU STR.	-6909,6	57760,0	-179000,0	58930000,0	2225000,0	0,0
29	25	SLU STR.	-6137,2	58600,0	-249600,0	59350000,0	1830000,0	0,0
30	25	SLU STR.	-6923,4	57740,0	-177700,0	58920000,0	2232000,0	0,0
31	25	SLE Rare	2749,7	2985,7	-252100,0	1518000,0	-1407000,0	0,0
32	25	SLE Rare	2729,0	2963,4	-250200,0	1507000,0	-1396000,0	0,0
33	25	SLE Rare	2715,2	2948,5	-248800,0	1499000,0	-1389000,0	0,0
34	25	SLE Rare	47530,0	11850,0	-392700,0	4952000,0	39060000,0	0,0
35	25	SLE Rare	47510,0	11820,0	-390700,0	4941000,0	39070000,0	0,0
36	25	SLE Rare	47490,0	11810,0	-389400,0	4933000,0	39080000,0	0,0
37	25	SLE Rare	-5867,0	58980,0	-229600,0	59540000,0	1696000,0	0,0
38	25	SLE Rare	-5887,7	58950,0	-227600,0	59530000,0	1706000,0	0,0
39	25	SLE Rare	-5901,5	58940,0	-226300,0	59520000,0	1713000,0	0,0
40	25	SLE Rare	46510,0	10650,0	-344000,0	4347000,0	39580000,0	0,0
41	25	SLE Rare	46490,0	10630,0	-342000,0	4336000,0	39590000,0	0,0
42	25	SLE Rare	46470,0	10610,0	-340700,0	4328000,0	39600000,0	0,0
43	25	SLE Rare	-6888,9	57780,0	-180900,0	58940000,0	2214000,0	0,0
44	25	SLE Rare	-6909,6	57760,0	-179000,0	58930000,0	2225000,0	0,0
45	25	SLE Rare	-6923,4	57740,0	-177700,0	58920000,0	2232000,0	0,0
1	10	SLU STR.	1596,0	718,0	-140200,0	364000,0	-801400,0	0,0
2	10	SLU STR.	1239,8	558,0	-109000,0	282900,0	-622600,0	0,0
3	10	SLU STR.	1587,5	714,0	-139300,0	362000,0	-797200,0	0,0
4	10	SLU STR.	1231,4	554,0	-108200,0	280900,0	-618300,0	0,0
5	10	SLU STR.	1581,8	711,4	-138700,0	360700,0	-794300,0	0,0
6	10	SLU STR.	1225,7	551,4	-107600,0	279500,0	-615500,0	0,0
7	10	SLU STR.	30930,0	9832,7	-246800,0	3420000,0	28410000,0	0,0
8	10	SLU STR.	30580,0	9672,7	-215700,0	3338000,0	28590000,0	0,0
9	10	SLU STR.	30920,0	9828,8	-246000,0	3418000,0	28420000,0	0,0
10	10	SLU STR.	30570,0	9668,8	-214900,0	3336000,0	28590000,0	0,0
11	10	SLU STR.	30920,0	9826,2	-245400,0	3416000,0	28420000,0	0,0
12	10	SLU STR.	30560,0	9666,1	-214300,0	3335000,0	28600000,0	0,0
13	10	SLU STR.	-1407,8	66550,0	-142000,0	50410000,0	210400,0	0,0
14	10	SLU STR.	-1763,9	66390,0	-110900,0	50330000,0	389300,0	0,0
15	10	SLU STR.	-1416,3	66540,0	-141100,0	50410000,0	214700,0	0,0
16	10	SLU STR.	-1772,4	66380,0	-110000,0	50330000,0	393500,0	0,0
17	10	SLU STR.	-1421,9	66540,0	-140600,0	50410000,0	217500,0	0,0
18	10	SLU STR.	-1778,1	66380,0	-109400,0	50330000,0	396400,0	0,0
19	10	SLU STR.	29940,0	9462,8	-225900,0	3235000,0	28910000,0	0,0
20	10	SLU STR.	29580,0	9302,7	-194700,0	3154000,0	29080000,0	0,0
21	10	SLU STR.	29930,0	9458,8	-225000,0	3233000,0	28910000,0	0,0
22	10	SLU STR.	29580,0	9298,8	-193900,0	3152000,0	29090000,0	0,0
23	10	SLU STR.	29930,0	9456,2	-224400,0	3232000,0	28910000,0	0,0

24	10	SLU STR.	29570,0	9296,2	-193300,0	3150000,0	29090000,0	0,0
25	10	SLU STR.	-2401,1	66180,0	-121000,0	50230000,0	704700,0	0,0
26	10	SLU STR.	-2757,2	66020,0	-89880,0	50150000,0	883600,0	0,0
27	10	SLU STR.	-2409,5	66170,0	-120100,0	50230000,0	709000,0	0,0
28	10	SLU STR.	-2765,7	66010,0	-89030,0	50150000,0	887800,0	0,0
29	10	SLU STR.	-2415,2	66170,0	-119600,0	50230000,0	711800,0	0,0
30	10	SLU STR.	-2771,3	66010,0	-88460,0	50140000,0	890700,0	0,0
31	10	SLE Rare	1239,8	558,0	-109000,0	282900,0	-622600,0	0,0
32	10	SLE Rare	1231,4	554,0	-108200,0	280900,0	-618300,0	0,0
33	10	SLE Rare	1225,7	551,4	-107600,0	279500,0	-615500,0	0,0
34	10	SLE Rare	30580,0	9672,7	-215700,0	3338000,0	28590000,0	0,0
35	10	SLE Rare	30570,0	9668,8	-214900,0	3336000,0	28590000,0	0,0
36	10	SLE Rare	30560,0	9666,1	-214300,0	3335000,0	28600000,0	0,0
37	10	SLE Rare	-1763,9	66390,0	-110900,0	50330000,0	389300,0	0,0
38	10	SLE Rare	-1772,4	66380,0	-110000,0	50330000,0	393500,0	0,0
39	10	SLE Rare	-1778,1	66380,0	-109400,0	50330000,0	396400,0	0,0
40	10	SLE Rare	29580,0	9302,7	-194700,0	3154000,0	29080000,0	0,0
41	10	SLE Rare	29580,0	9298,8	-193900,0	3152000,0	29090000,0	0,0
42	10	SLE Rare	29570,0	9296,2	-193300,0	3150000,0	29090000,0	0,0
43	10	SLE Rare	-2757,2	66020,0	-89880,0	50150000,0	883600,0	0,0
44	10	SLE Rare	-2765,7	66010,0	-89030,0	50150000,0	887800,0	0,0
45	10	SLE Rare	-2771,3	66010,0	-88460,0	50140000,0	890700,0	0,0
1	103	SLU STR.	-726,0	-692,5	-117300,0	-439000,0	457100,0	0,0
2	103	SLU STR.	-563,8	-538,0	-91220,0	-341100,0	355000,0	0,0
3	103	SLU STR.	-722,2	-688,8	-116500,0	-436700,0	454700,0	0,0
4	103	SLU STR.	-560,1	-534,3	-90500,0	-338700,0	352600,0	0,0
5	103	SLU STR.	-719,7	-686,3	-116100,0	-435100,0	453100,0	0,0
6	103	SLU STR.	-557,6	-531,8	-90030,0	-337200,0	351000,0	0,0
7	103	SLU STR.	24010,0	-5502,3	-78430,0	-1933000,0	28570000,0	0,0
8	103	SLU STR.	24170,0	-5347,8	-52400,0	-1835000,0	28470000,0	0,0
9	103	SLU STR.	24010,0	-5498,6	-77720,0	-1931000,0	28570000,0	0,0
10	103	SLU STR.	24180,0	-5344,1	-51680,0	-1833000,0	28460000,0	0,0
11	103	SLU STR.	24020,0	-5496,2	-77240,0	-1929000,0	28570000,0	0,0
12	103	SLU STR.	24180,0	-5341,7	-51210,0	-1831000,0	28460000,0	0,0
13	103	SLU STR.	1513,1	48610,0	-174400,0	45600000,0	297300,0	0,0
14	103	SLU STR.	1675,2	48760,0	-148400,0	45690000,0	195200,0	0,0
15	103	SLU STR.	1516,9	48610,0	-173700,0	45600000,0	294900,0	0,0
16	103	SLU STR.	1679,0	48760,0	-147700,0	45700000,0	192900,0	0,0
17	103	SLU STR.	1519,4	48610,0	-173300,0	45600000,0	293400,0	0,0
18	103	SLU STR.	1681,5	48770,0	-147200,0	45700000,0	191300,0	0,0
19	103	SLU STR.	24520,0	-5080,2	-60880,0	-1669000,0	28250000,0	0,0
20	103	SLU STR.	24680,0	-4925,7	-34840,0	-1571000,0	28150000,0	0,0
21	103	SLU STR.	24520,0	-5076,5	-60160,0	-1667000,0	28250000,0	0,0
22	103	SLU STR.	24690,0	-4922,0	-34130,0	-1569000,0	28150000,0	0,0
23	103	SLU STR.	24530,0	-5074,0	-59690,0	-1665000,0	28250000,0	0,0
24	103	SLU STR.	24690,0	-4919,5	-33650,0	-1567000,0	28140000,0	0,0
25	103	SLU STR.	2022,7	49030,0	-156900,0	45860000,0	-21040,0	0,0
26	103	SLU STR.	2184,9	49180,0	-130900,0	45960000,0	-123100,0	0,0
27	103	SLU STR.	2026,5	49030,0	-156200,0	45860000,0	-23400,0	0,0

28	103	SLU STR.	2188,6	49190,0	-130100,0	45960000,0	-125500,0	0,0
29	103	SLU STR.	2029,0	49030,0	-155700,0	45860000,0	-24980,0	0,0
30	103	SLU STR.	2191,1	49190,0	-129700,0	45960000,0	-127100,0	0,0
1	109	SLU STR.	-692,5	-726,0	-117300,0	-457100,0	439000,0	0,0
2	109	SLU STR.	-538,0	-563,8	-91220,0	-355000,0	341100,0	0,0
3	109	SLU STR.	-688,8	-722,2	-116500,0	-454700,0	436700,0	0,0
4	109	SLU STR.	-534,3	-560,1	-90500,0	-352600,0	338700,0	0,0
5	109	SLU STR.	-686,3	-719,7	-116100,0	-453100,0	435100,0	0,0
6	109	SLU STR.	-531,8	-557,6	-90030,0	-351000,0	337200,0	0,0
7	109	SLU STR.	24790,0	-4609,7	-90460,0	-1680000,0	28390000,0	0,0
8	109	SLU STR.	24950,0	-4447,6	-64430,0	-1578000,0	28290000,0	0,0
9	109	SLU STR.	24800,0	-4605,9	-89750,0	-1677000,0	28390000,0	0,0
10	109	SLU STR.	24950,0	-4443,8	-63720,0	-1575000,0	28290000,0	0,0
11	109	SLU STR.	24800,0	-4603,4	-89270,0	-1676000,0	28390000,0	0,0
12	109	SLU STR.	24950,0	-4441,3	-63240,0	-1574000,0	28290000,0	0,0
13	109	SLU STR.	2600,3	48880,0	-183700,0	45450000,0	-68240,0	0,0
14	109	SLU STR.	2754,8	49040,0	-157700,0	45550000,0	-166200,0	0,0
15	109	SLU STR.	2604,0	48880,0	-183000,0	45450000,0	-70580,0	0,0
16	109	SLU STR.	2758,5	49040,0	-157000,0	45550000,0	-168500,0	0,0
17	109	SLU STR.	2606,4	48880,0	-182500,0	45450000,0	-72140,0	0,0
18	109	SLU STR.	2760,9	49050,0	-156500,0	45550000,0	-170100,0	0,0
19	109	SLU STR.	25210,0	-4100,1	-72910,0	-1361000,0	28130000,0	0,0
20	109	SLU STR.	25370,0	-3938,0	-46880,0	-1259000,0	28030000,0	0,0
21	109	SLU STR.	25220,0	-4096,3	-72200,0	-1359000,0	28120000,0	0,0
22	109	SLU STR.	25370,0	-3934,2	-46160,0	-1257000,0	28020000,0	0,0
23	109	SLU STR.	25220,0	-4093,8	-71720,0	-1358000,0	28120000,0	0,0
24	109	SLU STR.	25380,0	-3931,7	-45690,0	-1255000,0	28020000,0	0,0
25	109	SLU STR.	3022,5	49390,0	-166200,0	45770000,0	-332500,0	0,0
26	109	SLU STR.	3177,0	49550,0	-140100,0	45870000,0	-430400,0	0,0
27	109	SLU STR.	3026,1	49390,0	-165400,0	45770000,0	-334800,0	0,0
28	109	SLU STR.	3180,6	49550,0	-139400,0	45870000,0	-432700,0	0,0
29	109	SLU STR.	3028,6	49390,0	-165000,0	45770000,0	-336400,0	0,0
30	109	SLU STR.	3183,1	49560,0	-138900,0	45870000,0	-434300,0	0,0
1	118	SLU STR.	-370,4	-808,1	-117300,0	-509200,0	235400,0	0,0
2	118	SLU STR.	-287,8	-627,5	-91240,0	-395400,0	182900,0	0,0
3	118	SLU STR.	-368,4	-804,0	-116600,0	-506600,0	234200,0	0,0
4	118	SLU STR.	-285,8	-623,4	-90520,0	-392800,0	181700,0	0,0
5	118	SLU STR.	-367,1	-801,3	-116100,0	-504900,0	233300,0	0,0
6	118	SLU STR.	-284,5	-620,7	-90050,0	-391100,0	180800,0	0,0
7	118	SLU STR.	25700,0	-3143,6	-112800,0	-1330000,0	28140000,0	0,0
8	118	SLU STR.	25780,0	-2963,1	-86740,0	-1216000,0	28090000,0	0,0
9	118	SLU STR.	25700,0	-3139,5	-112100,0	-1327000,0	28140000,0	0,0
10	118	SLU STR.	25780,0	-2958,9	-86030,0	-1214000,0	28090000,0	0,0
11	118	SLU STR.	25700,0	-3136,8	-111600,0	-1326000,0	28140000,0	0,0
12	118	SLU STR.	25780,0	-2956,2	-85550,0	-1212000,0	28090000,0	0,0
13	118	SLU STR.	5031,5	50080,0	-193300,0	45610000,0	-1295000,0	0,0
14	118	SLU STR.	5114,2	50260,0	-167200,0	45730000,0	-1348000,0	0,0
15	118	SLU STR.	5033,5	50090,0	-192600,0	45620000,0	-1297000,0	0,0
16	118	SLU STR.	5116,1	50270,0	-166500,0	45730000,0	-1349000,0	0,0

17	118	SLU STR.	5034,8	50090,0	-192100,0	45620000,0	-1297000,0	0,0
18	118	SLU STR.	5117,5	50270,0	-166100,0	45730000,0	-1350000,0	0,0
19	118	SLU STR.	25920,0	-2537,1	-95220,0	-951000,0	28000000,0	0,0
20	118	SLU STR.	26000,0	-2356,6	-69180,0	-837300,0	27950000,0	0,0
21	118	SLU STR.	25920,0	-2533,0	-94500,0	-948400,0	28000000,0	0,0
22	118	SLU STR.	26010,0	-2352,4	-68470,0	-834700,0	27950000,0	0,0
23	118	SLU STR.	25920,0	-2530,3	-94030,0	-946700,0	28000000,0	0,0
24	118	SLU STR.	26010,0	-2349,7	-67990,0	-832900,0	27950000,0	0,0
25	118	SLU STR.	5256,1	50690,0	-175700,0	45990000,0	-1436000,0	0,0
26	118	SLU STR.	5338,8	50870,0	-149700,0	46110000,0	-1488000,0	0,0
27	118	SLU STR.	5258,1	50690,0	-175000,0	46000000,0	-1437000,0	0,0
28	118	SLU STR.	5340,7	50870,0	-149000,0	46110000,0	-1490000,0	0,0
29	118	SLU STR.	5259,4	50700,0	-174500,0	46000000,0	-1438000,0	0,0
30	118	SLU STR.	5342,1	50880,0	-148500,0	46110000,0	-1491000,0	0,0
1	127	SLU STR.	0,0	-842,9	-117300,0	-531800,0	0,0	0,0
2	127	SLU STR.	0,0	-654,5	-91240,0	-412900,0	0,0	0,0
3	127	SLU STR.	0,0	-838,6	-116600,0	-529100,0	0,0	0,0
4	127	SLU STR.	0,0	-650,2	-90530,0	-410200,0	0,0	0,0
5	127	SLU STR.	0,0	-835,8	-116100,0	-527300,0	0,0	0,0
6	127	SLU STR.	0,0	-647,4	-90050,0	-408400,0	0,0	0,0
7	127	SLU STR.	26440,0	-1595,5	-137900,0	-1002000,0	27780000,0	0,0
8	127	SLU STR.	26440,0	-1407,1	-111900,0	-883200,0	27780000,0	0,0
9	127	SLU STR.	26440,0	-1591,2	-137200,0	-999300,0	27780000,0	0,0
10	127	SLU STR.	26440,0	-1402,8	-111200,0	-880500,0	27780000,0	0,0
11	127	SLU STR.	26440,0	-1588,4	-136700,0	-997500,0	27780000,0	0,0
12	127	SLU STR.	26440,0	-1400,0	-110700,0	-878700,0	27780000,0	0,0
13	127	SLU STR.	7295,5	52080,0	-196600,0	46220000,0	-2639000,0	0,0
14	127	SLU STR.	7295,5	52270,0	-170600,0	46340000,0	-2639000,0	0,0
15	127	SLU STR.	7295,5	52080,0	-195900,0	46220000,0	-2639000,0	0,0
16	127	SLU STR.	7295,5	52270,0	-169800,0	46340000,0	-2639000,0	0,0
17	127	SLU STR.	7295,5	52080,0	-195400,0	46220000,0	-2639000,0	0,0
18	127	SLU STR.	7295,5	52270,0	-169400,0	46340000,0	-2639000,0	0,0
19	127	SLU STR.	26440,0	-954,7	-120300,0	-601600,0	27780000,0	0,0
20	127	SLU STR.	26440,0	-766,3	-94310,0	-482800,0	27780000,0	0,0
21	127	SLU STR.	26440,0	-950,4	-119600,0	-598900,0	27780000,0	0,0
22	127	SLU STR.	26440,0	-762,0	-93590,0	-480100,0	27780000,0	0,0
23	127	SLU STR.	26440,0	-947,6	-119200,0	-597100,0	27780000,0	0,0
24	127	SLU STR.	26440,0	-759,2	-93120,0	-478300,0	27780000,0	0,0
25	127	SLU STR.	7295,5	52720,0	-179000,0	46620000,0	-2639000,0	0,0
26	127	SLU STR.	7295,5	52910,0	-153000,0	46740000,0	-2639000,0	0,0
27	127	SLU STR.	7295,5	52720,0	-178300,0	46620000,0	-2639000,0	0,0
28	127	SLU STR.	7295,5	52910,0	-152300,0	46740000,0	-2639000,0	0,0
29	127	SLU STR.	7295,5	52730,0	-177800,0	46620000,0	-2639000,0	0,0
30	127	SLU STR.	7295,5	52910,0	-151800,0	46740000,0	-2639000,0	0,0
1	136	SLU STR.	370,4	-808,1	-117300,0	-509200,0	-235400,0	0,0
2	136	SLU STR.	287,8	-627,5	-91240,0	-395400,0	-182900,0	0,0
3	136	SLU STR.	368,4	-804,0	-116600,0	-506600,0	-234200,0	0,0
4	136	SLU STR.	285,8	-623,4	-90520,0	-392800,0	-181700,0	0,0
5	136	SLU STR.	367,1	-801,3	-116100,0	-504900,0	-233300,0	0,0

6	136	SLU STR.	284,5	-620,7	-90050,0	-391100,0	-180800,0	0,0
7	136	SLU STR.	26960,0	102,8	-163000,0	-578400,0	27340000,0	0,0
8	136	SLU STR.	26880,0	283,4	-137000,0	-464700,0	27390000,0	0,0
9	136	SLU STR.	26960,0	106,9	-162300,0	-575800,0	27340000,0	0,0
10	136	SLU STR.	26880,0	287,5	-136300,0	-462100,0	27390000,0	0,0
11	136	SLU STR.	26960,0	109,6	-161800,0	-574100,0	27340000,0	0,0
12	136	SLU STR.	26880,0	290,2	-135800,0	-460300,0	27390000,0	0,0
13	136	SLU STR.	8740,2	54890,0	-193300,0	47350000,0	-3685000,0	0,0
14	136	SLU STR.	8657,6	55070,0	-167200,0	47460000,0	-3633000,0	0,0
15	136	SLU STR.	8738,2	54890,0	-192600,0	47350000,0	-3684000,0	0,0
16	136	SLU STR.	8655,6	55070,0	-166500,0	47470000,0	-3632000,0	0,0
17	136	SLU STR.	8736,9	54890,0	-192100,0	47350000,0	-3683000,0	0,0
18	136	SLU STR.	8654,3	55070,0	-166000,0	47470000,0	-3631000,0	0,0
19	136	SLU STR.	26740,0	709,3	-145500,0	-199500,0	27480000,0	0,0
20	136	SLU STR.	26660,0	889,9	-119400,0	-85770,0	27530000,0	0,0
21	136	SLU STR.	26740,0	713,4	-144700,0	-197000,0	27480000,0	0,0
22	136	SLU STR.	26660,0	894,0	-118700,0	-83170,0	27530000,0	0,0
23	136	SLU STR.	26740,0	716,1	-144300,0	-195200,0	27480000,0	0,0
24	136	SLU STR.	26650,0	896,7	-118200,0	-81440,0	27540000,0	0,0
25	136	SLU STR.	8515,6	55490,0	-175700,0	47730000,0	-3545000,0	0,0
26	136	SLU STR.	8433,0	55670,0	-149700,0	47840000,0	-3492000,0	0,0
27	136	SLU STR.	8513,6	55500,0	-175000,0	47730000,0	-3544000,0	0,0
28	136	SLU STR.	8431,0	55680,0	-149000,0	47840000,0	-3491000,0	0,0
29	136	SLU STR.	8512,3	55500,0	-174500,0	47730000,0	-3543000,0	0,0
30	136	SLU STR.	8429,7	55680,0	-148500,0	47850000,0	-3490000,0	0,0
1	145	SLU STR.	692,5	-726,0	-117300,0	-457100,0	-439000,0	0,0
2	145	SLU STR.	538,0	-563,8	-91220,0	-355000,0	-341100,0	0,0
3	145	SLU STR.	688,8	-722,2	-116500,0	-454700,0	-436700,0	0,0
4	145	SLU STR.	534,3	-560,1	-90500,0	-352600,0	-338700,0	0,0
5	145	SLU STR.	686,3	-719,7	-116100,0	-453100,0	-435100,0	0,0
6	145	SLU STR.	531,8	-557,6	-90030,0	-351000,0	-337200,0	0,0
7	145	SLU STR.	27170,0	1960,7	-185300,0	17920,0	26890000,0	0,0
8	145	SLU STR.	27010,0	2122,9	-159200,0	120000,0	26990000,0	0,0
9	145	SLU STR.	27170,0	1964,5	-184600,0	20280,0	26890000,0	0,0
10	145	SLU STR.	27010,0	2126,6	-158500,0	122400,0	26990000,0	0,0
11	145	SLU STR.	27160,0	1967,0	-184100,0	21860,0	26890000,0	0,0
12	145	SLU STR.	27010,0	2129,1	-158000,0	123900,0	26990000,0	0,0
13	145	SLU STR.	8787,9	57940,0	-183700,0	48710000,0	-4045000,0	0,0
14	145	SLU STR.	8633,4	58100,0	-157700,0	48820000,0	-3947000,0	0,0
15	145	SLU STR.	8784,2	57940,0	-183000,0	48720000,0	-4043000,0	0,0
16	145	SLU STR.	8629,7	58100,0	-157000,0	48820000,0	-3945000,0	0,0
17	145	SLU STR.	8781,8	57940,0	-182500,0	48720000,0	-4041000,0	0,0
18	145	SLU STR.	8627,3	58110,0	-156500,0	48820000,0	-3943000,0	0,0
19	145	SLU STR.	26750,0	2470,3	-167700,0	336300,0	27150000,0	0,0
20	145	SLU STR.	26590,0	2632,5	-141700,0	438300,0	27250000,0	0,0
21	145	SLU STR.	26740,0	2474,1	-167000,0	338600,0	27160000,0	0,0
22	145	SLU STR.	26590,0	2636,2	-141000,0	440700,0	27260000,0	0,0
23	145	SLU STR.	26740,0	2476,6	-166500,0	340200,0	27160000,0	0,0
24	145	SLU STR.	26590,0	2638,7	-140500,0	442300,0	27260000,0	0,0

25	145	SLU STR.	8365,8	58450,0	-166200,0	49030000,0	-3781000,0	0,0
26	145	SLU STR.	8211,3	58610,0	-140100,0	49130000,0	-3683000,0	0,0
27	145	SLU STR.	8362,1	58450,0	-165400,0	49030000,0	-3779000,0	0,0
28	145	SLU STR.	8207,6	58610,0	-139400,0	49140000,0	-3681000,0	0,0
29	145	SLU STR.	8359,6	58450,0	-165000,0	49040000,0	-3777000,0	0,0
30	145	SLU STR.	8205,1	58620,0	-138900,0	49140000,0	-3679000,0	0,0
1	151	SLU STR.	726,0	-692,5	-117300,0	-439000,0	-457100,0	0,0
2	151	SLU STR.	563,8	-538,0	-91220,0	-341100,0	-355000,0	0,0
3	151	SLU STR.	722,2	-688,8	-116500,0	-436700,0	-454700,0	0,0
4	151	SLU STR.	560,1	-534,3	-90500,0	-338700,0	-352600,0	0,0
5	151	SLU STR.	719,7	-686,3	-116100,0	-435100,0	-453100,0	0,0
6	151	SLU STR.	557,6	-531,8	-90030,0	-337200,0	-351000,0	0,0
7	151	SLU STR.	26660,0	3125,8	-197300,0	434400,0	26910000,0	0,0
8	151	SLU STR.	26500,0	3280,3	-171300,0	532400,0	27010000,0	0,0
9	151	SLU STR.	26660,0	3129,5	-196600,0	436800,0	26910000,0	0,0
10	151	SLU STR.	26490,0	3284,0	-170600,0	534700,0	27010000,0	0,0
11	151	SLU STR.	26650,0	3131,9	-196100,0	438300,0	26910000,0	0,0
12	151	SLU STR.	26490,0	3286,4	-170100,0	536300,0	27010000,0	0,0
13	151	SLU STR.	7545,8	59990,0	-174400,0	49710000,0	-3563000,0	0,0
14	151	SLU STR.	7383,7	60150,0	-148400,0	49810000,0	-3461000,0	0,0
15	151	SLU STR.	7542,1	60000,0	-173700,0	49710000,0	-3561000,0	0,0
16	151	SLU STR.	7379,9	60150,0	-147700,0	49810000,0	-3458000,0	0,0
17	151	SLU STR.	7539,6	60000,0	-173300,0	49710000,0	-3559000,0	0,0
18	151	SLU STR.	7377,4	60160,0	-147200,0	49810000,0	-3457000,0	0,0
19	151	SLU STR.	26150,0	3548,0	-179800,0	698600,0	27230000,0	0,0
20	151	SLU STR.	25990,0	3702,5	-153700,0	796600,0	27330000,0	0,0
21	151	SLU STR.	26150,0	3551,6	-179000,0	701000,0	27230000,0	0,0
22	151	SLU STR.	25980,0	3706,1	-153000,0	798900,0	27330000,0	0,0
23	151	SLU STR.	26140,0	3554,1	-178600,0	702500,0	27230000,0	0,0
24	151	SLU STR.	25980,0	3708,6	-152500,0	800500,0	27330000,0	0,0
25	151	SLU STR.	7036,2	60420,0	-156900,0	49970000,0	-3245000,0	0,0
26	151	SLU STR.	6874,1	60570,0	-130900,0	50070000,0	-3142000,0	0,0
27	151	SLU STR.	7032,5	60420,0	-156200,0	49980000,0	-3242000,0	0,0
28	151	SLU STR.	6870,3	60570,0	-130100,0	50070000,0	-3140000,0	0,0
29	151	SLU STR.	7030,0	60420,0	-155700,0	49980000,0	-3241000,0	0,0
30	151	SLU STR.	6867,8	60580,0	-129700,0	50070000,0	-3139000,0	0,0
1	160	SLU STR.	808,1	-370,4	-117300,0	-235400,0	-509200,0	0,0
2	160	SLU STR.	627,5	-287,8	-91240,0	-182900,0	-395400,0	0,0
3	160	SLU STR.	804,0	-368,4	-116600,0	-234200,0	-506600,0	0,0
4	160	SLU STR.	623,4	-285,8	-90520,0	-181700,0	-392800,0	0,0
5	160	SLU STR.	801,3	-367,1	-116100,0	-233300,0	-504900,0	0,0
6	160	SLU STR.	620,7	-284,5	-90050,0	-180800,0	-391100,0	0,0
7	160	SLU STR.	25290,0	5372,3	-209700,0	1533000,0	27200000,0	0,0
8	160	SLU STR.	25110,0	5454,9	-183600,0	1586000,0	27310000,0	0,0
9	160	SLU STR.	25290,0	5374,2	-209000,0	1534000,0	27200000,0	0,0
10	160	SLU STR.	25110,0	5456,9	-182900,0	1587000,0	27310000,0	0,0
11	160	SLU STR.	25290,0	5375,6	-208500,0	1535000,0	27200000,0	0,0
12	160	SLU STR.	25100,0	5458,2	-182500,0	1588000,0	27320000,0	0,0
13	160	SLU STR.	4984,9	62970,0	-157300,0	51290000,0	-2512000,0	0,0

14	160	SLU STR.	4804,3	63060,0	-131200,0	51350000,0	-2399000,0	0,0
15	160	SLU STR.	4980,8	62980,0	-156600,0	51290000,0	-2510000,0	0,0
16	160	SLU STR.	4800,2	63060,0	-130500,0	51350000,0	-2396000,0	0,0
17	160	SLU STR.	4978,1	62980,0	-156100,0	51290000,0	-2508000,0	0,0
18	160	SLU STR.	4797,5	63060,0	-130100,0	51350000,0	-2394000,0	0,0
19	160	SLU STR.	24690,0	5596,9	-192100,0	1674000,0	27580000,0	0,0
20	160	SLU STR.	24510,0	5679,5	-166100,0	1726000,0	27690000,0	0,0
21	160	SLU STR.	24680,0	5598,8	-191400,0	1675000,0	27580000,0	0,0
22	160	SLU STR.	24500,0	5681,5	-165400,0	1727000,0	27690000,0	0,0
23	160	SLU STR.	24680,0	5600,1	-190900,0	1676000,0	27580000,0	0,0
24	160	SLU STR.	24500,0	5682,8	-164900,0	1728000,0	27690000,0	0,0
25	160	SLU STR.	4378,4	63200,0	-139700,0	51430000,0	-2133000,0	0,0
26	160	SLU STR.	4197,8	63280,0	-113700,0	51490000,0	-2020000,0	0,0
27	160	SLU STR.	4374,3	63200,0	-139000,0	51430000,0	-2131000,0	0,0
28	160	SLU STR.	4193,7	63280,0	-113000,0	51490000,0	-2017000,0	0,0
29	160	SLU STR.	4371,6	63200,0	-138500,0	51440000,0	-2129000,0	0,0
30	160	SLU STR.	4191,0	63280,0	-112500,0	51490000,0	-2015000,0	0,0
1	19	SLU STR.	726,0	692,5	-117300,0	439000,0	-457100,0	0,0
2	19	SLU STR.	563,8	538,0	-91220,0	341100,0	-355000,0	0,0
3	19	SLU STR.	722,2	688,8	-116500,0	436700,0	-454700,0	0,0
4	19	SLU STR.	560,1	534,3	-90500,0	338700,0	-352600,0	0,0
5	19	SLU STR.	719,7	686,3	-116100,0	435100,0	-453100,0	0,0
6	19	SLU STR.	557,6	531,8	-90030,0	337200,0	-351000,0	0,0
7	19	SLU STR.	17600,0	8262,4	-197300,0	3679000,0	30170000,0	0,0
8	19	SLU STR.	17440,0	8107,9	-171300,0	3581000,0	30280000,0	0,0
9	19	SLU STR.	17600,0	8258,7	-196600,0	3677000,0	30180000,0	0,0
10	19	SLU STR.	17430,0	8104,2	-170600,0	3579000,0	30280000,0	0,0
11	19	SLU STR.	17590,0	8256,3	-196100,0	3675000,0	30180000,0	0,0
12	19	SLU STR.	17430,0	8101,8	-170100,0	3577000,0	30280000,0	0,0
13	19	SLU STR.	-4896,9	62370,0	-101300,0	51210000,0	1901000,0	0,0
14	19	SLU STR.	-5059,0	62220,0	-75260,0	51110000,0	2003000,0	0,0
15	19	SLU STR.	-4900,6	62370,0	-100600,0	51200000,0	1903000,0	0,0
16	19	SLU STR.	-5062,7	62210,0	-74540,0	51110000,0	2005000,0	0,0
17	19	SLU STR.	-4903,1	62360,0	-100100,0	51200000,0	1905000,0	0,0
18	19	SLU STR.	-5065,3	62210,0	-74060,0	51110000,0	2007000,0	0,0
19	19	SLU STR.	17090,0	7840,3	-179700,0	3415000,0	30490000,0	0,0
20	19	SLU STR.	16930,0	7685,8	-153700,0	3317000,0	30590000,0	0,0
21	19	SLU STR.	17090,0	7836,6	-179000,0	3412000,0	30490000,0	0,0
22	19	SLU STR.	16930,0	7682,1	-153000,0	3314000,0	30600000,0	0,0
23	19	SLU STR.	17080,0	7834,1	-178600,0	3411000,0	30500000,0	0,0
24	19	SLU STR.	16920,0	7679,6	-152500,0	3313000,0	30600000,0	0,0
25	19	SLU STR.	-5406,5	61950,0	-83730,0	50940000,0	2219000,0	0,0
26	19	SLU STR.	-5568,6	61790,0	-57700,0	50840000,0	2321000,0	0,0
27	19	SLU STR.	-5410,2	61950,0	-83020,0	50940000,0	2222000,0	0,0
28	19	SLU STR.	-5572,4	61790,0	-56990,0	50840000,0	2324000,0	0,0
29	19	SLU STR.	-5412,7	61940,0	-82540,0	50940000,0	2223000,0	0,0
30	19	SLU STR.	-5574,9	61790,0	-56510,0	50840000,0	2325000,0	0,0
1	2	SLU STR.	842,9	0,0	-117300,0	0,0	-531800,0	0,0
2	2	SLU STR.	654,5	0,0	-91240,0	0,0	-412900,0	0,0

3	2	SLU STR.	838,6	0,0	-116600,0	0,0	-529100,0	0,0
4	2	SLU STR.	650,2	0,0	-90530,0	0,0	-410200,0	0,0
5	2	SLU STR.	835,8	0,0	-116100,0	0,0	-527300,0	0,0
6	2	SLU STR.	647,4	0,0	-90050,0	0,0	-408400,0	0,0
7	2	SLU STR.	23210,0	7295,5	-214000,0	2639000,0	27860000,0	0,0
8	2	SLU STR.	23020,0	7295,5	-187900,0	2639000,0	27980000,0	0,0
9	2	SLU STR.	23210,0	7295,5	-213300,0	2639000,0	27860000,0	0,0
10	2	SLU STR.	23020,0	7295,5	-187200,0	2639000,0	27980000,0	0,0
11	2	SLU STR.	23200,0	7295,5	-212800,0	2639000,0	27860000,0	0,0
12	2	SLU STR.	23020,0	7295,5	-186700,0	2639000,0	27980000,0	0,0
13	2	SLU STR.	1595,5	64450,0	-137900,0	52120000,0	-1002000,0	0,0
14	2	SLU STR.	1407,1	64450,0	-111900,0	52120000,0	-883200,0	0,0
15	2	SLU STR.	1591,2	64450,0	-137200,0	52120000,0	-999300,0	0,0
16	2	SLU STR.	1402,8	64450,0	-111200,0	52120000,0	-880500,0	0,0
17	2	SLU STR.	1588,4	64450,0	-136700,0	52120000,0	-997500,0	0,0
18	2	SLU STR.	1400,0	64450,0	-110700,0	52120000,0	-878700,0	0,0
19	2	SLU STR.	22570,0	7295,5	-196400,0	2639000,0	28260000,0	0,0
20	2	SLU STR.	22380,0	7295,5	-170400,0	2639000,0	28380000,0	0,0
21	2	SLU STR.	22570,0	7295,5	-195700,0	2639000,0	28260000,0	0,0
22	2	SLU STR.	22380,0	7295,5	-169700,0	2639000,0	28380000,0	0,0
23	2	SLU STR.	22560,0	7295,5	-195200,0	2639000,0	28270000,0	0,0
24	2	SLU STR.	22380,0	7295,5	-169200,0	2639000,0	28380000,0	0,0
25	2	SLU STR.	954,7	64450,0	-120300,0	52120000,0	-601600,0	0,0
26	2	SLU STR.	766,3	64450,0	-94310,0	52120000,0	-482800,0	0,0
27	2	SLU STR.	950,4	64450,0	-119600,0	52120000,0	-598900,0	0,0
28	2	SLU STR.	762,0	64450,0	-93590,0	52120000,0	-480100,0	0,0
29	2	SLU STR.	947,6	64450,0	-119200,0	52120000,0	-597100,0	0,0
30	2	SLU STR.	759,2	64450,0	-93120,0	52120000,0	-478300,0	0,0
1	34	SLU STR.	370,4	808,1	-117300,0	509200,0	-235400,0	0,0
2	34	SLU STR.	287,8	627,5	-91240,0	395400,0	-182900,0	0,0
3	34	SLU STR.	368,4	804,0	-116600,0	506600,0	-234200,0	0,0
4	34	SLU STR.	285,8	623,4	-90520,0	392800,0	-181700,0	0,0
5	34	SLU STR.	367,1	801,3	-116100,0	504900,0	-233300,0	0,0
6	34	SLU STR.	284,5	620,7	-90050,0	391100,0	-180800,0	0,0
7	34	SLU STR.	13190,0	4702,2	-163000,0	2312000,0	32320000,0	0,0
8	34	SLU STR.	13110,0	4521,6	-137000,0	2199000,0	32370000,0	0,0
9	34	SLU STR.	13190,0	4698,1	-162300,0	2310000,0	32320000,0	0,0
10	34	SLU STR.	13110,0	4517,5	-136300,0	2196000,0	32370000,0	0,0
11	34	SLU STR.	13190,0	4695,3	-161800,0	2308000,0	32320000,0	0,0
12	34	SLU STR.	13110,0	4514,7	-135800,0	2194000,0	32380000,0	0,0
13	34	SLU STR.	-7471,9	57930,0	-82510,0	49260000,0	2884000,0	0,0
14	34	SLU STR.	-7554,5	57750,0	-56470,0	49140000,0	2937000,0	0,0
15	34	SLU STR.	-7473,8	57920,0	-81800,0	49250000,0	2885000,0	0,0
16	34	SLU STR.	-7556,5	57740,0	-55760,0	49140000,0	2938000,0	0,0
17	34	SLU STR.	-7475,1	57920,0	-81320,0	49250000,0	2886000,0	0,0
18	34	SLU STR.	-7557,8	57740,0	-55280,0	49140000,0	2939000,0	0,0
19	34	SLU STR.	12970,0	4095,7	-145500,0	1934000,0	32460000,0	0,0
20	34	SLU STR.	12890,0	3915,1	-119400,0	1820000,0	32510000,0	0,0
21	34	SLU STR.	12970,0	4091,6	-144700,0	1931000,0	32460000,0	0,0

22	34	SLU STR.	12880,0	3911,0	-118700,0	1817000,0	32520000,0	0,0
23	34	SLU STR.	12970,0	4088,8	-144300,0	1929000,0	32460000,0	0,0
24	34	SLU STR.	12880,0	3908,2	-118200,0	1815000,0	32520000,0	0,0
25	34	SLU STR.	-7696,4	57320,0	-64950,0	48880000,0	3025000,0	0,0
26	34	SLU STR.	-7779,1	57140,0	-38920,0	48760000,0	3077000,0	0,0
27	34	SLU STR.	-7698,4	57320,0	-64240,0	48880000,0	3026000,0	0,0
28	34	SLU STR.	-7781,1	57140,0	-38200,0	48760000,0	3079000,0	0,0
29	34	SLU STR.	-7699,7	57310,0	-63760,0	48870000,0	3027000,0	0,0
30	34	SLU STR.	-7782,4	57130,0	-37730,0	48760000,0	3079000,0	0,0
1	43	SLU STR.	0,0	842,9	-117300,0	531800,0	0,0	0,0
2	43	SLU STR.	0,0	654,5	-91240,0	412900,0	0,0	0,0
3	43	SLU STR.	0,0	838,6	-116600,0	529100,0	0,0	0,0
4	43	SLU STR.	0,0	650,2	-90530,0	410200,0	0,0	0,0
5	43	SLU STR.	0,0	835,8	-116100,0	527300,0	0,0	0,0
6	43	SLU STR.	0,0	647,4	-90050,0	408400,0	0,0	0,0
7	43	SLU STR.	11850,0	1595,5	-137900,0	1002000,0	33060000,0	0,0
8	43	SLU STR.	11850,0	1407,1	-111900,0	883200,0	33060000,0	0,0
9	43	SLU STR.	11850,0	1591,2	-137200,0	999300,0	33060000,0	0,0
10	43	SLU STR.	11850,0	1402,8	-111200,0	880500,0	33060000,0	0,0
11	43	SLU STR.	11850,0	1588,4	-136700,0	997500,0	33060000,0	0,0
12	43	SLU STR.	11850,0	1400,0	-110700,0	878700,0	33060000,0	0,0
13	43	SLU STR.	-7295,5	55270,0	-79210,0	48220000,0	2639000,0	0,0
14	43	SLU STR.	-7295,5	55080,0	-53170,0	48100000,0	2639000,0	0,0
15	43	SLU STR.	-7295,5	55260,0	-78500,0	48220000,0	2639000,0	0,0
16	43	SLU STR.	-7295,5	55080,0	-52460,0	48100000,0	2639000,0	0,0
17	43	SLU STR.	-7295,5	55260,0	-78020,0	48220000,0	2639000,0	0,0
18	43	SLU STR.	-7295,5	55070,0	-51980,0	48100000,0	2639000,0	0,0
19	43	SLU STR.	11850,0	954,7	-120300,0	601600,0	33060000,0	0,0
20	43	SLU STR.	11850,0	766,3	-94310,0	482800,0	33060000,0	0,0
21	43	SLU STR.	11850,0	950,4	-119600,0	598900,0	33060000,0	0,0
22	43	SLU STR.	11850,0	762,0	-93590,0	480100,0	33060000,0	0,0
23	43	SLU STR.	11850,0	947,6	-119200,0	597100,0	33060000,0	0,0
24	43	SLU STR.	11850,0	759,2	-93120,0	478300,0	33060000,0	0,0
25	43	SLU STR.	-7295,5	54630,0	-61650,0	47820000,0	2639000,0	0,0
26	43	SLU STR.	-7295,5	54440,0	-35610,0	47700000,0	2639000,0	0,0
27	43	SLU STR.	-7295,5	54620,0	-60940,0	47820000,0	2639000,0	0,0
28	43	SLU STR.	-7295,5	54430,0	-34900,0	47700000,0	2639000,0	0,0
29	43	SLU STR.	-7295,5	54620,0	-60460,0	47820000,0	2639000,0	0,0
30	43	SLU STR.	-7295,5	54430,0	-34420,0	47700000,0	2639000,0	0,0
1	52	SLU STR.	-370,4	808,1	-117300,0	509200,0	235400,0	0,0
2	52	SLU STR.	-287,8	627,5	-91240,0	395400,0	182900,0	0,0
3	52	SLU STR.	-368,4	804,0	-116600,0	506600,0	234200,0	0,0
4	52	SLU STR.	-285,8	623,4	-90520,0	392800,0	181700,0	0,0
5	52	SLU STR.	-367,1	801,3	-116100,0	504900,0	233300,0	0,0
6	52	SLU STR.	-284,5	620,7	-90050,0	391100,0	180800,0	0,0
7	52	SLU STR.	11920,0	-1661,3	-112800,0	-404100,0	33120000,0	0,0
8	52	SLU STR.	12010,0	-1841,9	-86740,0	-517800,0	33070000,0	0,0
9	52	SLU STR.	11930,0	-1665,4	-112100,0	-406700,0	33120000,0	0,0
10	52	SLU STR.	12010,0	-1846,0	-86020,0	-520400,0	33070000,0	0,0

11	52	SLU STR.	11930,0	-1668,2	-111600,0	-408400,0	33120000,0	0,0
12	52	SLU STR.	12010,0	-1848,7	-85550,0	-522200,0	33070000,0	0,0
13	52	SLU STR.	-6299,9	53120,0	-82510,0	47520000,0	2097000,0	0,0
14	52	SLU STR.	-6217,2	52940,0	-56470,0	47410000,0	2044000,0	0,0
15	52	SLU STR.	-6297,9	53120,0	-81790,0	47520000,0	2095000,0	0,0
16	52	SLU STR.	-6215,3	52940,0	-55760,0	47410000,0	2043000,0	0,0
17	52	SLU STR.	-6296,6	53120,0	-81320,0	47520000,0	2094000,0	0,0
18	52	SLU STR.	-6214,0	52940,0	-55280,0	47410000,0	2042000,0	0,0
19	52	SLU STR.	12150,0	-2267,8	-95220,0	-783000,0	32980000,0	0,0
20	52	SLU STR.	12230,0	-2448,4	-69180,0	-896700,0	32930000,0	0,0
21	52	SLU STR.	12150,0	-2271,9	-94500,0	-785600,0	32980000,0	0,0
22	52	SLU STR.	12230,0	-2452,5	-68470,0	-899300,0	32930000,0	0,0
23	52	SLU STR.	12150,0	-2274,7	-94030,0	-787300,0	32980000,0	0,0
24	52	SLU STR.	12240,0	-2455,2	-67990,0	-901100,0	32930000,0	0,0
25	52	SLU STR.	-6075,3	52520,0	-64950,0	47140000,0	1956000,0	0,0
26	52	SLU STR.	-5992,7	52340,0	-38910,0	47030000,0	1903000,0	0,0
27	52	SLU STR.	-6073,3	52510,0	-64240,0	47140000,0	1955000,0	0,0
28	52	SLU STR.	-5990,7	52330,0	-38200,0	47030000,0	1902000,0	0,0
29	52	SLU STR.	-6072,0	52510,0	-63760,0	47140000,0	1954000,0	0,0
30	52	SLU STR.	-5989,4	52330,0	-37720,0	47030000,0	1901000,0	0,0
1	61	SLU STR.	-692,5	726,0	-117300,0	457100,0	439000,0	0,0
2	61	SLU STR.	-538,0	563,8	-91220,0	355000,0	341100,0	0,0
3	61	SLU STR.	-688,8	722,2	-116500,0	454700,0	436700,0	0,0
4	61	SLU STR.	-534,3	560,1	-90500,0	352600,0	338700,0	0,0
5	61	SLU STR.	-686,3	719,7	-116100,0	453100,0	435100,0	0,0
6	61	SLU STR.	-531,8	557,6	-90030,0	351000,0	337200,0	0,0
7	61	SLU STR.	13400,0	-4449,2	-90460,0	-1586000,0	32500000,0	0,0
8	61	SLU STR.	13560,0	-4611,4	-64430,0	-1688000,0	32400000,0	0,0
9	61	SLU STR.	13410,0	-4453,0	-89750,0	-1588000,0	32500000,0	0,0
10	61	SLU STR.	13560,0	-4615,1	-63710,0	-1690000,0	32400000,0	0,0
11	61	SLU STR.	13410,0	-4455,5	-89270,0	-1590000,0	32500000,0	0,0
12	61	SLU STR.	13560,0	-4617,6	-63240,0	-1692000,0	32400000,0	0,0
13	61	SLU STR.	-4976,8	51530,0	-92020,0	47110000,0	1567000,0	0,0
14	61	SLU STR.	-4822,3	51370,0	-65990,0	47010000,0	1469000,0	0,0
15	61	SLU STR.	-4973,1	51520,0	-91310,0	47110000,0	1565000,0	0,0
16	61	SLU STR.	-4818,6	51360,0	-65280,0	47000000,0	1467000,0	0,0
17	61	SLU STR.	-4970,7	51520,0	-90830,0	47110000,0	1563000,0	0,0
18	61	SLU STR.	-4816,2	51360,0	-64800,0	47000000,0	1465000,0	0,0
19	61	SLU STR.	13830,0	-4958,9	-72910,0	-1904000,0	32240000,0	0,0
20	61	SLU STR.	13980,0	-5121,0	-46880,0	-2006000,0	32140000,0	0,0
21	61	SLU STR.	13830,0	-4962,6	-72190,0	-1906000,0	32240000,0	0,0
22	61	SLU STR.	13980,0	-5124,7	-46160,0	-2009000,0	32140000,0	0,0
23	61	SLU STR.	13830,0	-4965,1	-71720,0	-1908000,0	32230000,0	0,0
24	61	SLU STR.	13990,0	-5127,3	-45680,0	-2010000,0	32140000,0	0,0
25	61	SLU STR.	-4554,7	51020,0	-74470,0	46790000,0	1303000,0	0,0
26	61	SLU STR.	-4400,2	50860,0	-48440,0	46690000,0	1205000,0	0,0
27	61	SLU STR.	-4551,0	51010,0	-73750,0	46790000,0	1300000,0	0,0
28	61	SLU STR.	-4396,5	50850,0	-47720,0	46690000,0	1202000,0	0,0
29	61	SLU STR.	-4548,5	51010,0	-73280,0	46790000,0	1299000,0	0,0

30	61	SLU STR.	-4394,0	50850,0	-47240,0	46680000,0	1201000,0	0,0
1	67	SLU STR.	-726,0	692,5	-117300,0	439000,0	457100,0	0,0
2	67	SLU STR.	-563,8	538,0	-91220,0	341100,0	355000,0	0,0
3	67	SLU STR.	-722,2	688,8	-116500,0	436700,0	454700,0	0,0
4	67	SLU STR.	-560,1	534,3	-90500,0	338700,0	352600,0	0,0
5	67	SLU STR.	-719,7	686,3	-116100,0	435100,0	453100,0	0,0
6	67	SLU STR.	-557,6	531,8	-90030,0	337200,0	351000,0	0,0
7	67	SLU STR.	14950,0	-5885,9	-78430,0	-2180000,0	31830000,0	0,0
8	67	SLU STR.	15110,0	-6040,4	-52400,0	-2278000,0	31730000,0	0,0
9	67	SLU STR.	14960,0	-5889,6	-77720,0	-2183000,0	31830000,0	0,0
10	67	SLU STR.	15120,0	-6044,1	-51690,0	-2281000,0	31730000,0	0,0
11	67	SLU STR.	14960,0	-5892,1	-77240,0	-2184000,0	31830000,0	0,0
12	67	SLU STR.	15120,0	-6046,6	-51210,0	-2282000,0	31730000,0	0,0
13	67	SLU STR.	-4162,1	50980,0	-101300,0	47090000,0	1365000,0	0,0
14	67	SLU STR.	-3999,9	50830,0	-75260,0	47000000,0	1263000,0	0,0
15	67	SLU STR.	-4158,3	50980,0	-100600,0	47090000,0	1362000,0	0,0
16	67	SLU STR.	-3996,2	50820,0	-74540,0	46990000,0	1260000,0	0,0
17	67	SLU STR.	-4155,8	50980,0	-100100,0	47090000,0	1361000,0	0,0
18	67	SLU STR.	-3993,7	50820,0	-74070,0	46990000,0	1259000,0	0,0
19	67	SLU STR.	15460,0	-6308,1	-60880,0	-2444000,0	31520000,0	0,0
20	67	SLU STR.	15620,0	-6462,6	-34850,0	-2542000,0	31410000,0	0,0
21	67	SLU STR.	15470,0	-6311,8	-60160,0	-2447000,0	31510000,0	0,0
22	67	SLU STR.	15630,0	-6466,3	-34130,0	-2545000,0	31410000,0	0,0
23	67	SLU STR.	15470,0	-6314,2	-59690,0	-2448000,0	31510000,0	0,0
24	67	SLU STR.	15630,0	-6468,7	-33660,0	-2546000,0	31410000,0	0,0
25	67	SLU STR.	-3652,5	50560,0	-83740,0	46830000,0	1046000,0	0,0
26	67	SLU STR.	-3490,3	50410,0	-57700,0	46730000,0	944200,0	0,0
27	67	SLU STR.	-3648,7	50560,0	-83020,0	46830000,0	1044000,0	0,0
28	67	SLU STR.	-3486,6	50400,0	-56990,0	46730000,0	941800,0	0,0
29	67	SLU STR.	-3646,2	50550,0	-82550,0	46830000,0	1042000,0	0,0
30	67	SLU STR.	-3484,1	50400,0	-56510,0	46730000,0	940200,0	0,0
1	76	SLU STR.	-808,1	370,4	-117300,0	235400,0	509200,0	0,0
2	76	SLU STR.	-627,5	287,8	-91240,0	182900,0	395400,0	0,0
3	76	SLU STR.	-804,0	368,4	-116600,0	234200,0	506600,0	0,0
4	76	SLU STR.	-623,4	285,8	-90520,0	181700,0	392800,0	0,0
5	76	SLU STR.	-801,3	367,1	-116100,0	233300,0	504900,0	0,0
6	76	SLU STR.	-620,7	284,5	-90050,0	180800,0	391100,0	0,0
7	76	SLU STR.	17450,0	-7131,1	-66110,0	-2646000,0	30840000,0	0,0
8	76	SLU STR.	17630,0	-7213,8	-40070,0	-2699000,0	30730000,0	0,0
9	76	SLU STR.	17450,0	-7133,1	-65400,0	-2648000,0	30840000,0	0,0
10	76	SLU STR.	17630,0	-7215,7	-39360,0	-2700000,0	30720000,0	0,0
11	76	SLU STR.	17450,0	-7134,4	-64920,0	-2649000,0	30840000,0	0,0
12	76	SLU STR.	17630,0	-7217,1	-38880,0	-2701000,0	30720000,0	0,0
13	76	SLU STR.	-2860,9	50470,0	-118500,0	47110000,0	1130000,0	0,0
14	76	SLU STR.	-2680,3	50390,0	-92470,0	47060000,0	1016000,0	0,0
15	76	SLU STR.	-2856,8	50470,0	-117800,0	47110000,0	1127000,0	0,0
16	76	SLU STR.	-2676,2	50390,0	-91760,0	47060000,0	1014000,0	0,0
17	76	SLU STR.	-2854,1	50470,0	-117300,0	47110000,0	1126000,0	0,0
18	76	SLU STR.	-2673,5	50380,0	-91280,0	47060000,0	1012000,0	0,0

19	76	SLU STR.	18050,0	-7355,7	-48550,0	-2787000,0	30460000,0	0,0
20	76	SLU STR.	18230,0	-7438,4	-22520,0	-2840000,0	30350000,0	0,0
21	76	SLU STR.	18060,0	-7357,7	-47840,0	-2788000,0	30460000,0	0,0
22	76	SLU STR.	18240,0	-7440,3	-21800,0	-2841000,0	30340000,0	0,0
23	76	SLU STR.	18060,0	-7359,0	-47360,0	-2789000,0	30460000,0	0,0
24	76	SLU STR.	18240,0	-7441,6	-21330,0	-2842000,0	30340000,0	0,0
25	76	SLU STR.	-2254,4	50250,0	-100900,0	46970000,0	751100,0	0,0
26	76	SLU STR.	-2073,8	50160,0	-74910,0	46920000,0	637300,0	0,0
27	76	SLU STR.	-2250,3	50240,0	-100200,0	46970000,0	748500,0	0,0
28	76	SLU STR.	-2069,7	50160,0	-74200,0	46920000,0	634800,0	0,0
29	76	SLU STR.	-2247,6	50240,0	-99760,0	46970000,0	746800,0	0,0
30	76	SLU STR.	-2067,0	50160,0	-73720,0	46920000,0	633000,0	0,0
1	85	SLU STR.	-842,9	0,0	-117300,0	0,0	531800,0	0,0
2	85	SLU STR.	-654,5	0,0	-91240,0	0,0	412900,0	0,0
3	85	SLU STR.	-838,6	0,0	-116600,0	0,0	529100,0	0,0
4	85	SLU STR.	-650,2	0,0	-90530,0	0,0	410200,0	0,0
5	85	SLU STR.	-835,8	0,0	-116100,0	0,0	527300,0	0,0
6	85	SLU STR.	-647,4	0,0	-90050,0	0,0	408400,0	0,0
7	85	SLU STR.	20020,0	-7295,5	-61840,0	-2639000,0	29860000,0	0,0
8	85	SLU STR.	20210,0	-7295,5	-35800,0	-2639000,0	29750000,0	0,0
9	85	SLU STR.	20020,0	-7295,5	-61130,0	-2639000,0	29860000,0	0,0
10	85	SLU STR.	20210,0	-7295,5	-35090,0	-2639000,0	29740000,0	0,0
11	85	SLU STR.	20030,0	-7295,5	-60650,0	-2639000,0	29860000,0	0,0
12	85	SLU STR.	20220,0	-7295,5	-34610,0	-2639000,0	29740000,0	0,0
13	85	SLU STR.	-1595,5	49850,0	-137900,0	46840000,0	1002000,0	0,0
14	85	SLU STR.	-1407,1	49850,0	-111900,0	46840000,0	883200,0	0,0
15	85	SLU STR.	-1591,2	49850,0	-137200,0	46840000,0	999300,0	0,0
16	85	SLU STR.	-1402,8	49850,0	-111200,0	46840000,0	880500,0	0,0
17	85	SLU STR.	-1588,4	49850,0	-136700,0	46840000,0	997500,0	0,0
18	85	SLU STR.	-1400,0	49850,0	-110700,0	46840000,0	878700,0	0,0
19	85	SLU STR.	20660,0	-7295,5	-44280,0	-2639000,0	29460000,0	0,0
20	85	SLU STR.	20850,0	-7295,5	-18240,0	-2639000,0	29350000,0	0,0
21	85	SLU STR.	20670,0	-7295,5	-43570,0	-2639000,0	29460000,0	0,0
22	85	SLU STR.	20850,0	-7295,5	-17530,0	-2639000,0	29340000,0	0,0
23	85	SLU STR.	20670,0	-7295,5	-43090,0	-2639000,0	29460000,0	0,0
24	85	SLU STR.	20860,0	-7295,5	-17050,0	-2639000,0	29340000,0	0,0
25	85	SLU STR.	-954,7	49850,0	-120300,0	46840000,0	601600,0	0,0
26	85	SLU STR.	-766,3	49850,0	-94310,0	46840000,0	482800,0	0,0
27	85	SLU STR.	-950,4	49850,0	-119600,0	46840000,0	598900,0	0,0
28	85	SLU STR.	-762,0	49850,0	-93590,0	46840000,0	480100,0	0,0
29	85	SLU STR.	-947,6	49850,0	-119200,0	46840000,0	597100,0	0,0
30	85	SLU STR.	-759,2	49850,0	-93120,0	46840000,0	478300,0	0,0
1	94	SLU STR.	-808,1	-370,4	-117300,0	-235400,0	509200,0	0,0
2	94	SLU STR.	-627,5	-287,8	-91240,0	-182900,0	395400,0	0,0
3	94	SLU STR.	-804,0	-368,4	-116600,0	-234200,0	506600,0	0,0
4	94	SLU STR.	-623,4	-285,8	-90520,0	-181700,0	392800,0	0,0
5	94	SLU STR.	-801,3	-367,1	-116100,0	-233300,0	504900,0	0,0
6	94	SLU STR.	-620,7	-284,5	-90050,0	-180800,0	391100,0	0,0
7	94	SLU STR.	22250,0	-6640,6	-66110,0	-2334000,0	29110000,0	0,0

8	94	SLU STR.	22430,0	-6558,0	-40070,0	-2282000,0	28990000,0	0,0
9	94	SLU STR.	22260,0	-6638,6	-65390,0	-2333000,0	29100000,0	0,0
10	94	SLU STR.	22440,0	-6556,0	-39360,0	-2281000,0	28990000,0	0,0
11	94	SLU STR.	22260,0	-6637,3	-64920,0	-2332000,0	29100000,0	0,0
12	94	SLU STR.	22440,0	-6554,7	-38880,0	-2280000,0	28990000,0	0,0
13	94	SLU STR.	-180,0	49200,0	-157300,0	46310000,0	778400,0	0,0
14	94	SLU STR.	0,6	49280,0	-131200,0	46360000,0	664600,0	0,0
15	94	SLU STR.	-175,9	49200,0	-156600,0	46310000,0	775800,0	0,0
16	94	SLU STR.	4,7	49290,0	-130500,0	46370000,0	662000,0	0,0
17	94	SLU STR.	-173,1	49210,0	-156100,0	46310000,0	774000,0	0,0
18	94	SLU STR.	7,5	49290,0	-130100,0	46370000,0	660200,0	0,0
19	94	SLU STR.	22860,0	-6416,0	-48550,0	-2194000,0	28730000,0	0,0
20	94	SLU STR.	23040,0	-6333,4	-22510,0	-2141000,0	28610000,0	0,0
21	94	SLU STR.	22860,0	-6414,1	-47840,0	-2192000,0	28720000,0	0,0
22	94	SLU STR.	23040,0	-6331,4	-21800,0	-2140000,0	28610000,0	0,0
23	94	SLU STR.	22860,0	-6412,7	-47360,0	-2192000,0	28720000,0	0,0
24	94	SLU STR.	23050,0	-6330,1	-21320,0	-2139000,0	28610000,0	0,0
25	94	SLU STR.	426,5	49430,0	-139700,0	46450000,0	399500,0	0,0
26	94	SLU STR.	607,1	49510,0	-113700,0	46510000,0	285700,0	0,0
27	94	SLU STR.	430,6	49430,0	-139000,0	46450000,0	396900,0	0,0
28	94	SLU STR.	611,2	49510,0	-113000,0	46510000,0	283100,0	0,0
29	94	SLU STR.	433,4	49430,0	-138500,0	46450000,0	395100,0	0,0
30	94	SLU STR.	614,0	49510,0	-112500,0	46510000,0	281400,0	0,0

VERIFICHE PALI

Diametro palo = 120,0 cm

Armatura corrente: 20 Ø 32 = 160,8 cmq

Armatura aggiuntiva da quota 0 a quota -400 + 20 Ø 32

Armatura a taglio - st. spirale Ø12 / 15

VERIFICHE VERIFICHE STATO LIMITE ULTIMO:

Ver. N/M = rapporto Sd/Su con sollecitazioni ultime proporzionali

Ver. (25) = rapporto Nd/Nu, dove Nu viene ottenuto con riduzione del 25% di fcd

Ver.V = verifica a taglio, rapporto Vd/Vrd

(Verifica positiva per valori inferiori a 1)

Plinto n. 25

Cmb.	Palo	Quota	N	V	M	Ver. N/M	Ver.(25)	Ver.V	Stato
		cm	daN	daN	daN cm				
30	25	0,0	-177653,8	58156,8	58961340,0	0,989	0,057	0,491	Ok
7	25	0,0	-464603,6	49957,1	39033910,0	0,598	0,148	0,422	Ok
13	25	0,0	-301560,1	60045,1	59990810,0	0,964	0,096	0,507	Ok
30	25	-66,7	-177023,1	67047,3	54848710,0	0,920	0,056	0,566	Ok
7	25	-66,7	-462954,1	22259,4	41431000,0	0,635	0,148	0,188	Ok
13	25	-66,7	-300489,5	68875,3	55748720,0	0,896	0,096	0,582	Ok

30	25	-133,3	-176473,7	70239,3	50386720,0	0,845	0,056	0,593	Ok
7	25	-133,3	-461517,3	10860,0	42618130,0	0,653	0,147	0,092	Ok
13	25	-133,3	-299556,9	71979,4	51161930,0	0,823	0,096	0,608	Ok
30	25	-200,0	-175813,9	71491,0	45710070,0	0,767	0,056	0,604	Ok
7	25	-200,0	-459791,7	14935,1	42726040,0	0,655	0,147	0,126	Ok
13	25	-200,0	-298436,9	73118,2	46367060,0	0,746	0,095	0,617	Ok
30	25	-266,7	-175043,6	71027,6	40948760,0	0,688	0,056	0,600	Ok
7	25	-266,7	-457777,5	24308,7	41921230,0	0,643	0,146	0,205	Ok
13	25	-266,7	-297129,5	72524,9	41495520,0	0,668	0,095	0,612	Ok
24	25	-333,3	-334003,5	33320,8	40756830,0	0,648	0,106	0,281	Ok
7	25	-333,3	-455475,4	32391,6	40375850,0	0,620	0,145	0,274	Ok
13	25	-333,3	-295635,3	70482,0	36663040,0	0,590	0,094	0,595	Ok
24	25	-400,0	-332105,9	39388,1	38561340,0	0,960	0,132	0,333	Ok
7	25	-400,0	-452887,6	38480,3	38256150,0	0,888	0,181	0,325	Ok
13	25	-400,0	-293955,6	67280,4	31966420,0	0,818	0,117	0,568	Ok
24	25	-466,7	-329999,5	43470,3	35951550,0	0,896	0,132	0,367	Ok
7	25	-466,7	-450015,1	42631,3	35715250,0	0,830	0,180	0,360	Ok
13	25	-466,7	-292091,2	63195,4	27483040,0	0,704	0,117	0,534	Ok
24	25	-533,3	-327683,0	45799,4	33064540,0	0,826	0,131	0,387	Ok
7	25	-533,3	-446856,2	45049,1	32889780,0	0,766	0,178	0,380	Ok
13	25	-533,3	-290040,8	58479,9	23271900,0	0,597	0,116	0,494	Ok
24	25	-600,0	-325155,4	46632,7	30019330,0	0,751	0,130	0,394	Ok
7	25	-600,0	-443409,3	45978,5	29898640,0	0,697	0,177	0,388	Ok
13	25	-600,0	-287803,6	53353,3	19375100,0	0,498	0,115	0,451	Ok
24	25	-666,7	-322416,8	46224,1	26916790,0	0,675	0,129	0,390	Ok
7	25	-666,7	-439674,8	45666,4	26842820,0	0,627	0,175	0,386	Ok
13	25	-666,7	-285379,6	48007,9	15820160,0	0,407	0,114	0,405	Ok
24	25	-733,3	-319468,5	44813,6	23840350,0	0,599	0,127	0,378	Ok
7	25	-733,3	-435654,2	44349,2	23806070,0	0,557	0,174	0,374	Ok
24	25	-800,0	-316311,7	42621,7	20857190,0	0,525	0,126	0,360	Ok
7	25	-800,0	-431349,3	42245,0	20855990,0	0,489	0,172	0,357	Ok
24	25	-866,7	-312946,0	39846,1	18019680,0	0,455	0,125	0,336	Ok
7	25	-866,7	-426759,6	39550,1	18045450,0	0,424	0,170	0,334	Ok
24	25	-933,3	-309370,0	36661,0	15366910,0	0,389	0,123	0,310	Ok
7	25	-933,3	-421883,1	36438,0	15414110,0	0,363	0,168	0,308	Ok
24	25	-1000,0	-305583,2	33217,5	12926310,0	0,328	0,122	0,280	Ok
7	25	-1000,0	-416719,1	33059,6	12989980,0	0,307	0,166	0,279	Ok
24	25	-1066,7	-301586,5	29644,1	10715240,0	0,273	0,120	0,250	Ok
7	25	-1066,7	-411268,8	29543,5	10790980,0	0,256	0,164	0,249	Ok
24	25	-1133,3	-297381,5	26049,2	8742450,0	0,223	0,119	0,220	Ok
7	25	-1133,3	-405534,5	25998,3	8826441,0	0,210	0,162	0,220	Ok
24	25	-1200,0	-292968,5	22521,6	7009470,0	0,179	0,117	0,190	Ok
7	25	-1200,0	-399516,6	22513,6	7098426,0	0,169	0,159	0,190	Ok
24	25	-1266,7	-288346,0	19134,0	5511915,0	0,142	0,115	0,162	Ok
7	25	-1266,7	-393212,9	19162,4	5603044,0	0,134	0,157	0,162	Ok
24	25	-1333,3	-283513,0	15943,6	4240567,0	0,109	0,113	0,135	Ok
7	25	-1333,3	-386622,2	16003,0	4331527,0	0,104	0,154	0,135	Ok
24	25	-1400,0	-278470,0	12995,6	3182396,0	0,082	0,111	0,110	Ok
7	25	-1400,0	-379745,2	13081,2	3271236,0	0,079	0,151	0,110	Ok

24	25	-1466,7	-273218,3	10324,3	2321382,0	0,060	0,109	0,087	Ok
7	25	-1466,7	-372583,5	10432,2	2406471,0	0,058	0,149	0,088	Ok
30	25	-1533,3	-139620,7	1364,5	2038555,0	0,059	0,056	0,012	Ok
7	25	-1533,3	-365138,7	8083,3	1719137,0	0,042	0,146	0,068	Ok
30	25	-1600,0	-136665,2	2769,1	1951393,0	0,057	0,055	0,023	Ok
7	25	-1600,0	-357409,5	6055,6	1189208,0	0,029	0,143	0,051	Ok
30	25	-1666,7	-133600,4	3938,8	1767562,0	0,052	0,053	0,033	Ok
7	25	-1666,7	-349394,2	4366,8	794957,9	0,020	0,139	0,037	Ok
30	25	-1733,3	-130425,9	4858,1	1505182,0	0,044	0,052	0,041	Ok
7	25	-1733,3	-341092,4	3034,2	512921,1	0,013	0,136	0,026	Ok
13	25	-1733,3	-221392,7	5005,0	1546365,0	0,042	0,088	0,042	Ok
30	25	-1800,0	-127142,0	5535,8	1181367,0	0,035	0,051	0,047	Ok
7	25	-1800,0	-332504,1	2076,1	317791,2	0,008	0,133	0,018	Ok
13	25	-1800,0	-215818,3	5689,3	1212733,0	0,033	0,086	0,048	Ok
30	25	-1866,7	-123748,6	5981,8	812323,9	0,024	0,049	0,051	Ok
7	25	-1866,7	-323629,7	1500,0	183107,0	0,005	0,129	0,013	Ok
13	25	-1866,7	-210058,2	6139,3	833452,3	0,023	0,084	0,052	Ok
30	25	-1933,3	-120246,8	6203,1	413538,1	0,012	0,048	0,052	Ok
7	25	-1933,3	-314471,7	1258,2	83883,2	0,002	0,125	0,011	Ok
13	25	-1933,3	-204114,0	6362,5	424165,5	0,012	0,081	0,054	Ok
30	25	-2000,0	-120246,8	6203,1	0,0	0,000	0,048	0,052	Ok
7	25	-2000,0	-314471,7	1258,2	0,0	0,000	0,125	0,011	Ok
13	25	-2000,0	-204114,0	6362,5	0,0	0,000	0,081	0,054	Ok

Plinto n. 10

Cmb.	Palo	Quota cm	N daN	V daN	M daN cm	Ver. N/M	Ver.(25)	Ver.V	Stato
30	10	0,0	-88459,2	66066,7	50151980,0	0,878	0,028	0,558	Ok
7	10	0,0	-246842,9	32458,2	28616340,0	0,468	0,079	0,274	Ok
13	10	0,0	-141982,1	66560,0	50413670,0	0,860	0,045	0,562	Ok
30	10	-53,3	-88057,9	68987,7	46554610,0	0,815	0,028	0,583	Ok
7	10	-53,3	-245723,1	16204,2	29869720,0	0,489	0,078	0,137	Ok
13	10	-53,3	-141338,0	69464,2	46789720,0	0,798	0,045	0,587	Ok
30	10	-106,7	-87741,1	69363,4	42876030,0	0,751	0,028	0,586	Ok
7	10	-106,7	-244838,9	8946,3	30550500,0	0,500	0,078	0,076	Ok
13	10	-106,7	-140829,4	69821,6	43085340,0	0,735	0,045	0,590	Ok
30	10	-160,0	-87381,9	68713,2	39177290,0	0,686	0,028	0,580	Ok
7	10	-160,0	-243836,8	8689,0	30722260,0	0,503	0,078	0,073	Ok
13	10	-160,0	-140253,0	69148,8	39361850,0	0,672	0,045	0,584	Ok
30	10	-213,3	-86980,5	67173,7	35513160,0	0,622	0,028	0,567	Ok
7	10	-213,3	-242716,7	13482,1	30453070,0	0,499	0,077	0,114	Ok
13	10	-213,3	-139608,7	67583,8	35674190,0	0,609	0,045	0,571	Ok
30	10	-266,7	-86536,9	64885,6	31931060,0	0,559	0,028	0,548	Ok
7	10	-266,7	-241478,7	18569,8	29810830,0	0,488	0,077	0,157	Ok
13	10	-266,7	-138896,6	65267,8	32069980,0	0,548	0,044	0,551	Ok
30	10	-320,0	-86051,0	61987,4	28470960,0	0,499	0,027	0,523	Ok
7	10	-320,0	-240122,9	22896,7	28860840,0	0,473	0,077	0,193	Ok
13	10	-320,0	-138116,8	62340,1	28589260,0	0,488	0,044	0,526	Ok
24	10	-373,3	-186903,6	27087,7	27911760,0	0,466	0,060	0,229	Ok

7	10	-373,3	-238650,0	26309,5	27664430,0	0,454	0,076	0,222	Ok
13	10	-373,3	-137269,6	58929,9	25264670,0	0,432	0,044	0,498	Ok
24	10	-426,7	-185659,0	29546,9	26481210,0	0,739	0,074	0,249	Ok
7	10	-426,7	-237060,8	28831,0	26277880,0	0,703	0,095	0,243	Ok
13	10	-426,7	-136355,5	55158,4	22121950,0	0,645	0,054	0,466	Ok
24	10	-480,0	-184323,2	31184,5	24915570,0	0,696	0,074	0,263	Ok
7	10	-480,0	-235355,2	30536,8	24752120,0	0,663	0,094	0,258	Ok
13	10	-480,0	-135374,5	51132,2	19180380,0	0,560	0,054	0,432	Ok
24	10	-533,3	-182895,6	32095,0	23260060,0	0,651	0,073	0,271	Ok
7	10	-533,3	-233532,4	31517,3	23132390,0	0,620	0,093	0,266	Ok
13	10	-533,3	-134326,0	46949,6	16453540,0	0,481	0,054	0,396	Ok
24	10	-586,7	-181375,9	32376,7	21554310,0	0,604	0,072	0,273	Ok
7	10	-586,7	-231591,8	31868,6	21458370,0	0,576	0,092	0,269	Ok
13	10	-586,7	-133209,8	42693,4	13949780,0	0,408	0,053	0,361	Ok
24	10	-640,0	-179763,9	32125,6	19832340,0	0,556	0,072	0,271	Ok
7	10	-640,0	-229533,7	31685,2	19764220,0	0,532	0,092	0,268	Ok
13	10	-640,0	-132025,9	38436,8	11673030,0	0,342	0,053	0,325	Ok
24	10	-693,3	-178059,9	31433,4	18122890,0	0,509	0,071	0,265	Ok
7	10	-693,3	-227357,8	31058,0	18078820,0	0,487	0,091	0,262	Ok
13	10	-693,3	-130774,4	34241,1	9623325,0	0,282	0,052	0,289	Ok
24	10	-746,7	-176263,8	30386,4	16449690,0	0,463	0,070	0,257	Ok
7	10	-746,7	-225064,4	30072,5	16426100,0	0,444	0,090	0,254	Ok
24	10	-800,0	-174375,5	29064,4	14831810,0	0,418	0,070	0,245	Ok
7	10	-800,0	-222653,4	28808,2	14825320,0	0,401	0,089	0,243	Ok
24	10	-853,3	-172395,3	27540,7	13284000,0	0,375	0,069	0,233	Ok
7	10	-853,3	-220124,9	27338,0	13291480,0	0,360	0,088	0,231	Ok
24	10	-906,7	-170323,0	25881,7	11817090,0	0,334	0,068	0,219	Ok
7	10	-906,7	-217478,9	25728,3	11835630,0	0,322	0,087	0,217	Ok
24	10	-960,0	-168158,7	24147,2	10438350,0	0,296	0,067	0,204	Ok
7	10	-960,0	-214715,4	24038,7	10465280,0	0,285	0,086	0,203	Ok
24	10	-1013,3	-165902,5	22390,7	9151835,0	0,260	0,066	0,189	Ok
7	10	-1013,3	-211834,5	22322,9	9184708,0	0,251	0,085	0,188	Ok
24	10	-1066,7	-163554,5	20659,3	7958746,0	0,227	0,065	0,174	Ok
7	10	-1066,7	-208836,5	20628,0	7995364,0	0,219	0,083	0,174	Ok
24	10	-1120,0	-161115,5	18994,4	6857768,0	0,196	0,064	0,160	Ok
7	10	-1120,0	-205722,2	18995,5	6896154,0	0,189	0,082	0,160	Ok
12	10	-1120,0	-178603,0	18995,7	6885865,0	0,193	0,071	0,160	Ok
24	10	-1173,3	-158585,8	17431,9	5845375,0	0,167	0,063	0,147	Ok
7	10	-1173,3	-202492,1	17461,4	5883777,0	0,162	0,081	0,147	Ok
24	10	-1226,7	-155964,9	16002,5	4916131,0	0,141	0,062	0,135	Ok
7	10	-1226,7	-199145,5	16056,6	4953012,0	0,137	0,079	0,136	Ok
24	10	-1280,0	-153252,2	14732,2	4062967,0	0,117	0,061	0,124	Ok
7	10	-1280,0	-195681,9	14807,1	4096997,0	0,113	0,078	0,125	Ok
24	10	-1333,3	-150447,8	13642,5	3277428,0	0,094	0,060	0,115	Ok
7	10	-1333,3	-192101,0	13734,7	3307481,0	0,092	0,077	0,116	Ok
24	10	-1386,7	-147551,4	12750,7	2549920,0	0,074	0,059	0,108	Ok
7	10	-1386,7	-188402,8	12856,6	2575067,0	0,072	0,075	0,109	Ok
24	10	-1440,0	-144563,3	12070,3	1869920,0	0,054	0,058	0,102	Ok
7	10	-1440,0	-184587,3	12186,5	1889422,0	0,053	0,074	0,103	Ok

24	10	-1493,3	-141483,3	11611,1	1226182,0	0,036	0,056	0,098	Ok
7	10	-1493,3	-180654,6	11734,2	1239488,0	0,035	0,072	0,099	Ok
24	10	-1546,7	-138311,8	11379,8	606923,1	0,018	0,055	0,096	Ok
7	10	-1546,7	-176605,1	11506,3	613667,3	0,017	0,070	0,097	Ok
30	10	-1600,0	-63288,6	2537,7	0,0	0,000	0,025	0,021	Ok
7	10	-1600,0	-176605,1	11506,3	0,0	0,000	0,070	0,097	Ok

Plinto n. 103

Cmb.	Palo	Quota	N	V	M	Ver. N/M	Ver.(25)	Ver.V	Stato
		cm	daN	daN	daN cm				
30	103	0,0	-129668,2	49238,0	45961440,0	0,788	0,041	0,416	Ok
13	103	0,0	-174445,1	48629,9	45596170,0	0,766	0,056	0,411	Ok
30	103	-66,7	-128636,1	51517,3	42608870,0	0,731	0,041	0,435	Ok
13	103	-66,7	-173056,7	50943,3	42282990,0	0,711	0,055	0,430	Ok
30	103	-133,3	-127796,1	51821,2	39176490,0	0,673	0,041	0,438	Ok
13	103	-133,3	-171926,6	51276,1	38888450,0	0,654	0,055	0,433	Ok
30	103	-200,0	-126825,7	51326,1	35723520,0	0,614	0,040	0,433	Ok
13	103	-200,0	-170621,2	50813,4	35471470,0	0,597	0,054	0,429	Ok
30	103	-266,7	-125724,2	50139,5	32303330,0	0,555	0,040	0,423	Ok
13	103	-266,7	-169139,3	49661,9	32085150,0	0,540	0,054	0,419	Ok
24	103	-333,3	-32309,9	15124,9	29345710,0	0,529	0,010	0,128	Ok
13	103	-333,3	-167480,4	47933,2	28775460,0	0,485	0,053	0,405	Ok
30	103	-333,3	-124491,2	48374,3	28962080,0	0,498	0,040	0,408	Ok
24	103	-400,0	-31955,9	18781,0	28350240,0	0,926	0,013	0,159	Ok
13	103	-400,0	-165645,3	45736,6	25580920,0	0,727	0,066	0,386	Ok
30	103	-400,0	-123127,1	46140,0	25738400,0	0,760	0,049	0,390	Ok
24	103	-466,7	-31568,0	21581,4	27106020,0	0,886	0,013	0,182	Ok
13	103	-466,7	-163635,0	43174,0	22532770,0	0,641	0,065	0,365	Ok
30	103	-466,7	-121632,8	43539,7	22663590,0	0,670	0,049	0,368	Ok
24	103	-533,3	-31146,4	23596,2	25672540,0	0,839	0,012	0,199	Ok
13	103	-533,3	-161449,6	40339,7	19655420,0	0,560	0,064	0,341	Ok
30	103	-533,3	-120008,4	40668,1	19762100,0	0,585	0,048	0,343	Ok
24	103	-600,0	-30691,0	24911,1	24103250,0	0,788	0,012	0,210	Ok
13	103	-600,0	-159088,8	37317,3	16967020,0	0,485	0,063	0,315	Ok
30	103	-600,0	-118253,5	37609,1	17052040,0	0,506	0,047	0,318	Ok
24	103	-666,7	-30201,4	25614,3	22445360,0	0,734	0,012	0,216	Ok
13	103	-666,7	-156551,1	34181,9	14480130,0	0,415	0,062	0,289	Ok
30	103	-666,7	-116367,2	34438,5	14545930,0	0,433	0,046	0,291	Ok
24	103	-733,3	-29677,8	25793,1	20739960,0	0,679	0,012	0,218	Ok
13	103	-733,3	-153836,9	30997,4	12202310,0	0,350	0,061	0,262	Ok
30	103	-733,3	-114349,7	31220,4	12251260,0	0,365	0,046	0,264	Ok
24	103	-800,0	-29120,4	25531,2	19022200,0	0,623	0,012	0,216	Ok
13	103	-800,0	-150947,3	27819,5	10136870,0	0,292	0,060	0,235	Ok
30	103	-800,0	-112201,8	28010,6	10171230,0	0,304	0,045	0,237	Ok
24	103	-866,7	-28529,2	24907,3	17321590,0	0,568	0,011	0,210	Ok
13	103	-866,7	-147883,1	24694,6	8283402,0	0,239	0,059	0,209	Ok
7	103	-866,7	-66488,2	25099,5	17347600,0	0,544	0,027	0,212	Ok
24	103	-933,3	-27904,3	23994,6	15662320,0	0,514	0,011	0,203	Ok
13	103	-933,3	-144643,7	21661,2	6638447,0	0,192	0,058	0,183	Ok

7	103	-933,3	-65031,8	24153,3	15675900,0	0,493	0,026	0,204	Ok
24	103	-1000,0	-27245,4	22860,2	14063720,0	0,462	0,011	0,193	Ok
13	103	-1000,0	-141228,2	18750,8	5195989,0	0,151	0,056	0,158	Ok
7	103	-1000,0	-63496,1	22988,2	14067040,0	0,443	0,025	0,194	Ok
24	103	-1066,7	-26552,4	21565,3	12540580,0	0,412	0,011	0,182	Ok
13	103	-1066,7	-137636,1	15988,3	3947979,0	0,115	0,055	0,135	Ok
7	103	-1066,7	-61881,1	21665,4	12535640,0	0,395	0,025	0,183	Ok
24	103	-1133,3	-25825,6	20165,1	11103640,0	0,365	0,010	0,170	Ok
13	103	-1133,3	-133868,5	13393,2	2884830,0	0,084	0,053	0,113	Ok
7	103	-1133,3	-60187,2	20239,8	11092260,0	0,351	0,024	0,171	Ok
24	103	-1200,0	-25065,0	18708,6	9759938,0	0,321	0,010	0,158	Ok
13	103	-1200,0	-129926,2	10979,9	1995944,0	0,059	0,052	0,093	Ok
7	103	-1200,0	-58414,8	18760,7	9743778,0	0,309	0,023	0,158	Ok
24	103	-1266,7	-24270,8	17239,6	8513231,0	0,281	0,010	0,146	Ok
13	103	-1266,7	-125809,2	8759,1	1270564,0	0,037	0,050	0,074	Ok
7	103	-1266,7	-56563,8	17271,5	8493769,0	0,270	0,023	0,146	Ok
24	103	-1333,3	-23442,7	15796,4	7364361,0	0,243	0,009	0,133	Ok
13	103	-1333,3	-121516,7	6737,9	700281,6	0,021	0,048	0,057	Ok
7	103	-1333,3	-54633,9	15810,6	7342912,0	0,234	0,022	0,134	Ok
24	103	-1400,0	-22580,6	14412,4	6311617,0	0,208	0,009	0,122	Ok
13	103	-1400,0	-117047,9	4921,2	296038,2	0,009	0,047	0,042	Ok
24	103	-1466,7	-21684,5	13116,5	5351057,0	0,177	0,009	0,111	Ok
13	103	-1466,7	-112403,1	3312,4	214519,6	0,006	0,045	0,028	Ok
24	103	-1533,3	-20754,7	11933,1	4476821,0	0,148	0,008	0,101	Ok
13	103	-1533,3	-107583,4	1916,7	369173,9	0,011	0,043	0,016	Ok
24	103	-1600,0	-19791,2	10882,9	3681415,0	0,122	0,008	0,092	Ok
13	103	-1600,0	-102589,2	763,6	478591,1	0,014	0,041	0,006	Ok
24	103	-1666,7	-18794,0	9983,0	2955969,0	0,098	0,007	0,084	Ok
13	103	-1666,7	-97420,1	467,6	516812,1	0,016	0,039	0,004	Ok
24	103	-1733,3	-17762,8	9247,1	2290478,0	0,076	0,007	0,078	Ok
13	103	-1733,3	-92074,8	1166,7	491424,5	0,015	0,037	0,010	Ok
24	103	-1800,0	-16697,6	8686,0	1674020,0	0,056	0,007	0,073	Ok
13	103	-1800,0	-86553,2	1745,7	414222,2	0,013	0,035	0,015	Ok
24	103	-1866,7	-15598,6	8307,5	1094958,0	0,036	0,006	0,070	Ok
13	103	-1866,7	-80856,3	2136,5	297923,5	0,009	0,032	0,018	Ok
24	103	-1933,3	-14465,8	8116,9	541124,4	0,018	0,006	0,069	Ok
13	103	-1933,3	-74984,6	2332,5	155500,5	0,005	0,030	0,020	Ok
24	103	-2000,0	-14465,8	8116,9	0,0	0,000	0,006	0,069	Ok
13	103	-2000,0	-74984,6	2332,5	0,0	0,000	0,030	0,020	Ok

Plinto n. 109

Cmb.	Palo	Quota	N	V	M	Ver. N/M	Ver.(25)	Ver.V	Stato
		cm	daN	daN	daN cm				
30	109	0,0	-138937,1	49658,9	45873820,0	0,783	0,044	0,419	Ok
13	109	0,0	-183714,1	48947,9	45447450,0	0,760	0,059	0,413	Ok
30	109	-66,7	-137831,3	51807,6	42498170,0	0,726	0,044	0,437	Ok
13	109	-66,7	-182251,9	51136,4	42117910,0	0,705	0,058	0,432	Ok
30	109	-133,3	-136931,3	52035,9	39047980,0	0,668	0,044	0,439	Ok
13	109	-133,3	-181061,8	51398,5	38712020,0	0,648	0,058	0,434	Ok

30	109	-200,0	-135891,5	51474,0	35582030,0	0,609	0,043	0,435	Ok
13	109	-200,0	-179686,9	50874,6	35288170,0	0,591	0,057	0,430	Ok
30	109	-266,7	-134711,3	50229,3	32153130,0	0,550	0,043	0,424	Ok
13	109	-266,7	-178126,3	49671,0	31898900,0	0,535	0,057	0,419	Ok
24	109	-333,3	-43863,1	14774,6	29386390,0	0,526	0,014	0,125	Ok
13	109	-333,3	-176379,3	47898,7	28589620,0	0,480	0,056	0,404	Ok
30	109	-333,3	-133390,1	48414,1	28806940,0	0,493	0,043	0,409	Ok
24	109	-400,0	-43382,5	18518,6	28409830,0	0,915	0,017	0,156	Ok
13	109	-400,0	-174446,7	45666,4	25398310,0	0,716	0,070	0,386	Ok
30	109	-400,0	-131928,5	46137,7	25581560,0	0,749	0,053	0,390	Ok
24	109	-466,7	-42855,9	21387,6	27180350,0	0,876	0,017	0,181	Ok
13	109	-466,7	-172329,5	43075,3	22355710,0	0,631	0,069	0,364	Ok
30	109	-466,7	-130327,3	43502,4	22507810,0	0,660	0,052	0,367	Ok
24	109	-533,3	-42283,6	23458,6	25757910,0	0,831	0,017	0,198	Ok
13	109	-533,3	-170028,1	40219,2	19485800,0	0,551	0,068	0,340	Ok
30	109	-533,3	-128586,8	40602,5	19609680,0	0,576	0,051	0,343	Ok
24	109	-600,0	-41665,3	24820,6	24196430,0	0,781	0,017	0,210	Ok
13	109	-600,0	-167541,8	37180,5	16806280,0	0,477	0,067	0,314	Ok
30	109	-600,0	-126706,5	37521,1	16904880,0	0,498	0,051	0,317	Ok
24	109	-666,7	-41000,7	25563,2	22543540,0	0,728	0,016	0,216	Ok
13	109	-666,7	-164869,3	34034,0	14329380,0	0,407	0,066	0,287	Ok
30	109	-666,7	-124685,4	34333,4	14405540,0	0,425	0,050	0,290	Ok
24	109	-733,3	-40289,8	25775,1	20840750,0	0,674	0,016	0,218	Ok
13	109	-733,3	-162010,8	30842,9	12062340,0	0,344	0,065	0,260	Ok
30	109	-733,3	-122523,6	31102,8	12118830,0	0,358	0,049	0,263	Ok
24	109	-800,0	-39533,1	25540,6	19123550,0	0,619	0,016	0,216	Ok
13	109	-800,0	-158967,8	27662,0	10008200,0	0,286	0,063	0,234	Ok
30	109	-800,0	-120222,2	27884,7	10047680,0	0,298	0,048	0,235	Ok
24	109	-866,7	-38730,5	24939,3	17421770,0	0,564	0,015	0,211	Ok
13	109	-866,7	-155740,7	24537,2	8166353,0	0,234	0,062	0,207	Ok
7	109	-866,7	-76689,5	25105,9	17444660,0	0,541	0,031	0,212	Ok
24	109	-933,3	-37882,1	24044,9	15759920,0	0,511	0,015	0,203	Ok
13	109	-933,3	-152329,2	21506,6	6533192,0	0,188	0,061	0,182	Ok
7	109	-933,3	-75009,6	24182,5	15772060,0	0,490	0,030	0,204	Ok
24	109	-1000,0	-36987,6	22925,2	14157580,0	0,460	0,015	0,194	Ok
13	109	-1000,0	-148732,2	18601,2	5102617,0	0,147	0,059	0,157	Ok
7	109	-1000,0	-73238,4	23036,1	14160860,0	0,441	0,029	0,195	Ok
24	109	-1066,7	-36046,8	21641,6	12629800,0	0,410	0,014	0,183	Ok
13	109	-1066,7	-144949,2	15845,3	3866598,0	0,112	0,058	0,134	Ok
7	109	-1066,7	-71375,6	21728,5	12625930,0	0,394	0,028	0,183	Ok
24	109	-1133,3	-35060,1	20250,0	11187490,0	0,364	0,014	0,171	Ok
13	109	-1133,3	-140981,4	13258,0	2815730,0	0,082	0,056	0,112	Ok
7	109	-1133,3	-69421,8	20314,9	11178060,0	0,350	0,028	0,172	Ok
24	109	-1200,0	-34027,6	18799,7	9837893,0	0,320	0,014	0,159	Ok
13	109	-1200,0	-136829,7	10853,6	1939935,0	0,057	0,055	0,092	Ok
7	109	-1200,0	-67377,4	18845,1	9824322,0	0,308	0,027	0,159	Ok
24	109	-1266,7	-32949,4	17335,0	8584912,0	0,280	0,013	0,146	Ok
13	109	-1266,7	-132493,9	8642,5	1229908,0	0,036	0,053	0,073	Ok
7	109	-1266,7	-65242,4	17363,0	8568475,0	0,269	0,026	0,147	Ok

24	109	-1333,3	-31825,2	15894,5	7429519,0	0,243	0,013	0,134	Ok
13	109	-1333,3	-127973,4	6631,7	682061,7	0,020	0,051	0,056	Ok
7	109	-1333,3	-63016,4	15907,2	7411347,0	0,233	0,025	0,134	Ok
24	109	-1400,0	-30654,8	14511,9	6370105,0	0,208	0,012	0,123	Ok
13	109	-1400,0	-123267,1	4826,5	327518,9	0,010	0,049	0,041	Ok
23	109	-1400,0	-48121,3	14512,0	6365164,0	0,204	0,019	0,123	Ok
24	109	-1466,7	-29438,3	13216,3	5402815,0	0,177	0,012	0,112	Ok
13	109	-1466,7	-118375,5	3231,4	296184,2	0,009	0,047	0,027	Ok
24	109	-1533,3	-28176,0	12032,5	4521853,0	0,148	0,011	0,102	Ok
13	109	-1533,3	-113299,7	1856,6	429629,7	0,013	0,045	0,016	Ok
24	109	-1600,0	-26868,1	10981,4	3719770,0	0,122	0,011	0,093	Ok
13	109	-1600,0	-108040,2	763,5	523610,9	0,016	0,043	0,006	Ok
24	109	-1666,7	-25514,3	10080,3	2987726,0	0,098	0,010	0,085	Ok
13	109	-1666,7	-102596,4	618,7	551076,2	0,017	0,041	0,005	Ok
24	109	-1733,3	-24114,4	9343,2	2315730,0	0,076	0,010	0,079	Ok
13	109	-1733,3	-96967,1	1280,4	517191,0	0,016	0,039	0,011	Ok
24	109	-1800,0	-22668,2	8780,9	1692860,0	0,056	0,009	0,074	Ok
13	109	-1800,0	-91152,1	1844,3	432733,4	0,013	0,036	0,016	Ok
24	109	-1866,7	-21176,3	8401,6	1107467,0	0,037	0,008	0,071	Ok
13	109	-1866,7	-85152,6	2227,9	309914,8	0,010	0,034	0,019	Ok
24	109	-1933,3	-19638,5	8210,4	547363,3	0,018	0,008	0,069	Ok
13	109	-1933,3	-78968,9	2421,0	161397,4	0,005	0,032	0,020	Ok
24	109	-2000,0	-19638,5	8210,4	0,0	0,000	0,008	0,069	Ok
13	109	-2000,0	-78968,9	2421,0	0,0	0,000	0,032	0,020	Ok

Plinto n. 118

Cmb.	Palo	Quota	N	V	M	Ver. N/M	Ver.(25)	Ver.V	Stato
		cm	daN	daN	daN cm				
30	118	0,0	-148494,7	51156,0	46136070,0	0,784	0,047	0,432	Ok
13	118	0,0	-193280,0	50334,5	45633370,0	0,760	0,062	0,425	Ok
30	118	-66,7	-147312,8	53022,7	42670680,0	0,726	0,047	0,448	Ok
13	118	-66,7	-191741,7	52242,9	42221740,0	0,704	0,061	0,441	Ok
30	118	-133,3	-146350,9	53076,2	39142490,0	0,666	0,047	0,448	Ok
13	118	-133,3	-190489,6	52333,6	38745310,0	0,646	0,061	0,442	Ok
30	118	-200,0	-145239,6	52351,5	35609760,0	0,606	0,046	0,442	Ok
13	118	-200,0	-189043,2	51651,5	35261890,0	0,588	0,060	0,436	Ok
30	118	-266,7	-143978,2	50956,8	32124650,0	0,547	0,046	0,430	Ok
13	118	-266,7	-187401,3	50303,3	31823270,0	0,531	0,060	0,425	Ok
24	118	-333,3	-65277,2	14463,3	29453620,0	0,522	0,021	0,122	Ok
13	118	-333,3	-185563,4	48400,7	28474040,0	0,476	0,059	0,409	Ok
30	118	-333,3	-142566,1	49005,1	28732020,0	0,490	0,045	0,414	Ok
24	118	-400,0	-64562,0	18297,9	28492630,0	0,896	0,026	0,155	Ok
13	118	-400,0	-183530,1	46051,9	25251310,0	0,706	0,073	0,389	Ok
30	118	-400,0	-141003,9	46605,6	25469170,0	0,740	0,056	0,394	Ok
24	118	-466,7	-63778,4	21234,7	27274700,0	0,858	0,025	0,179	Ok
13	118	-466,7	-181302,7	43357,8	22184970,0	0,622	0,072	0,366	Ok
30	118	-466,7	-139292,6	43860,3	22366080,0	0,651	0,056	0,370	Ok
24	118	-533,3	-62926,7	23359,9	25860340,0	0,815	0,025	0,197	Ok
13	118	-533,3	-178881,4	40411,4	19298140,0	0,542	0,071	0,341	Ok

30	118	-533,3	-137432,4	40863,1	19445900,0	0,567	0,055	0,345	Ok
24	118	-600,0	-62006,5	24766,0	24303920,0	0,766	0,025	0,209	Ok
13	118	-600,0	-176265,6	37294,8	16607720,0	0,467	0,070	0,315	Ok
30	118	-600,0	-135422,7	37696,7	16725540,0	0,488	0,054	0,318	Ok
24	118	-666,7	-61017,4	25544,9	22653540,0	0,715	0,024	0,216	Ok
13	118	-666,7	-173454,0	34081,6	14125190,0	0,399	0,069	0,288	Ok
30	118	-666,7	-133262,6	34435,3	14216390,0	0,416	0,053	0,291	Ok
24	118	-733,3	-59959,5	25786,5	20951080,0	0,662	0,024	0,218	Ok
13	118	-733,3	-170446,7	30834,1	11857100,0	0,335	0,068	0,260	Ok
30	118	-733,3	-130952,1	31141,7	11924910,0	0,350	0,052	0,263	Ok
24	118	-800,0	-58833,3	25576,2	19232400,0	0,609	0,023	0,216	Ok
13	118	-800,0	-167245,2	27606,4	9805869,0	0,278	0,067	0,233	Ok
30	118	-800,0	-128492,4	27870,3	9853397,0	0,290	0,051	0,235	Ok
24	118	-866,7	-57638,9	24994,2	17527670,0	0,555	0,023	0,211	Ok
13	118	-866,7	-163850,1	24443,5	7970376,0	0,227	0,065	0,206	Ok
7	118	-866,7	-95605,0	25084,5	17539960,0	0,533	0,038	0,212	Ok
24	118	-933,3	-56376,4	24114,9	15861680,0	0,503	0,022	0,204	Ok
13	118	-933,3	-160260,9	21382,4	6346590,0	0,181	0,064	0,181	Ok
7	118	-933,3	-93510,8	24189,3	15868220,0	0,483	0,037	0,204	Ok
24	118	-1000,0	-55045,1	23006,7	14254260,0	0,453	0,022	0,194	Ok
13	118	-1000,0	-156476,6	18453,3	4928161,0	0,141	0,062	0,156	Ok
7	118	-1000,0	-91302,7	23066,6	14256080,0	0,435	0,036	0,195	Ok
24	118	-1066,7	-53645,1	21731,7	12720690,0	0,405	0,021	0,184	Ok
13	118	-1066,7	-152496,7	15679,7	3707047,0	0,107	0,061	0,132	Ok
7	118	-1066,7	-88980,4	21778,4	12718710,0	0,389	0,035	0,184	Ok
24	118	-1133,3	-52176,6	20345,9	11272090,0	0,359	0,021	0,172	Ok
13	118	-1133,3	-148322,3	13080,1	2674285,0	0,077	0,059	0,110	Ok
7	118	-1133,3	-86544,7	20380,9	11267160,0	0,346	0,035	0,172	Ok
24	118	-1200,0	-50640,1	18899,4	9915839,0	0,317	0,020	0,160	Ok
13	118	-1200,0	-143954,3	10668,1	1821280,0	0,053	0,057	0,090	Ok
7	118	-1200,0	-83996,0	18923,8	9908729,0	0,305	0,034	0,160	Ok
24	118	-1266,7	-49035,4	17436,7	8655999,0	0,277	0,020	0,147	Ok
13	118	-1266,7	-139392,9	8453,7	1143112,0	0,033	0,056	0,071	Ok
7	118	-1266,7	-81334,4	17451,8	8647385,0	0,267	0,032	0,147	Ok
24	118	-1333,3	-47362,4	15996,8	7493651,0	0,240	0,019	0,135	Ok
13	118	-1333,3	-134636,9	6443,9	650535,7	0,019	0,054	0,054	Ok
7	118	-1333,3	-78559,4	16003,6	7484135,0	0,232	0,031	0,135	Ok
24	118	-1400,0	-45620,6	14613,7	6427277,0	0,207	0,018	0,123	Ok
13	118	-1400,0	-129685,6	4644,9	408619,5	0,012	0,052	0,039	Ok
19	118	-1400,0	-63889,9	14613,8	6424568,0	0,202	0,025	0,123	Ok
24	118	-1466,7	-43810,2	13316,8	5453091,0	0,176	0,017	0,112	Ok
13	118	-1466,7	-124539,3	3064,7	447919,8	0,013	0,050	0,026	Ok
24	118	-1533,3	-41931,7	12131,2	4565347,0	0,147	0,017	0,102	Ok
13	118	-1533,3	-119199,2	1727,8	561172,7	0,017	0,048	0,015	Ok
24	118	-1600,0	-39985,2	11078,0	3756629,0	0,122	0,016	0,094	Ok
13	118	-1600,0	-113665,8	786,8	630461,3	0,019	0,045	0,007	Ok
24	118	-1666,7	-37970,5	10174,8	3018111,0	0,098	0,015	0,086	Ok
13	118	-1666,7	-107938,6	908,5	636612,5	0,019	0,043	0,008	Ok
24	118	-1733,3	-35887,1	9435,6	2339803,0	0,076	0,014	0,080	Ok

13	118	-1733,3	-102016,2	1549,0	583730,7	0,018	0,041	0,013	Ok
24	118	-1800,0	-33735,0	8871,5	1710768,0	0,056	0,013	0,075	Ok
13	118	-1800,0	-95898,3	2096,1	481687,0	0,015	0,038	0,018	Ok
24	118	-1866,7	-31514,6	8490,9	1119333,0	0,037	0,013	0,072	Ok
13	118	-1866,7	-89586,4	2471,5	342141,1	0,010	0,036	0,021	Ok
24	118	-1933,3	-29226,0	8299,1	553273,4	0,018	0,012	0,070	Ok
13	118	-1933,3	-83080,8	2660,9	177395,1	0,005	0,033	0,022	Ok
24	118	-2000,0	-29226,0	8299,1	0,0	0,000	0,012	0,070	Ok
13	118	-2000,0	-83080,8	2660,9	0,0	0,000	0,033	0,022	Ok

Plinto n. 127

Cmb.	Palo	Quota cm	N daN	V daN	M daN cm	Ver. N/M	Ver.(25)	Ver.V	Stato
30	127	0,0	-151808,7	53414,1	46814390,0	0,795	0,048	0,451	Ok
13	127	0,0	-196597,4	52585,8	46291490,0	0,770	0,063	0,444	Ok
30	127	-66,7	-150600,4	54950,5	43208300,0	0,734	0,048	0,464	Ok
13	127	-66,7	-195032,7	54157,8	42740250,0	0,711	0,062	0,457	Ok
30	127	-133,3	-149617,0	54788,0	39553690,0	0,672	0,048	0,463	Ok
13	127	-133,3	-193759,1	54029,8	39138670,0	0,652	0,062	0,456	Ok
30	127	-200,0	-148480,9	53854,6	35908700,0	0,610	0,047	0,455	Ok
13	127	-200,0	-192287,8	53137,3	35544370,0	0,592	0,061	0,449	Ok
30	127	-266,7	-147191,3	52261,2	32325070,0	0,550	0,047	0,441	Ok
13	127	-266,7	-190617,8	51589,4	32008680,0	0,534	0,061	0,436	Ok
24	127	-333,3	-89398,2	14180,0	29406560,0	0,515	0,029	0,120	Ok
13	127	-333,3	-188748,3	49499,4	28575530,0	0,477	0,060	0,418	Ok
30	127	-333,3	-145747,7	50122,6	28847040,0	0,491	0,046	0,423	Ok
24	127	-400,0	-88418,6	18065,7	28461710,0	0,872	0,035	0,153	Ok
13	127	-400,0	-186680,2	46976,7	25281290,0	0,705	0,074	0,397	Ok
30	127	-400,0	-144150,7	47549,2	25511170,0	0,739	0,058	0,402	Ok
24	127	-466,7	-87345,5	21042,7	27257630,0	0,836	0,035	0,178	Ok
13	127	-466,7	-184414,5	44122,7	22154980,0	0,619	0,074	0,373	Ok
30	127	-466,7	-142401,2	44643,7	22346610,0	0,648	0,057	0,377	Ok
24	127	-533,3	-86179,0	23201,8	25854980,0	0,794	0,034	0,196	Ok
13	127	-533,3	-181951,7	41030,8	19218820,0	0,538	0,073	0,346	Ok
30	127	-533,3	-140499,5	41500,2	19375660,0	0,563	0,056	0,350	Ok
24	127	-600,0	-84918,8	24637,4	24308330,0	0,747	0,034	0,208	Ok
13	127	-600,0	-179291,0	37782,7	16488840,0	0,463	0,072	0,319	Ok
30	127	-600,0	-138445,0	38201,4	16614330,0	0,484	0,055	0,323	Ok
24	127	-666,7	-83564,3	25442,3	22665940,0	0,698	0,033	0,215	Ok
13	127	-666,7	-176431,1	34451,9	13975600,0	0,393	0,070	0,291	Ok
30	127	-666,7	-136236,6	34821,2	14073120,0	0,411	0,054	0,294	Ok
24	127	-733,3	-82115,5	25706,8	20969870,0	0,647	0,033	0,217	Ok
13	127	-733,3	-173372,2	31100,1	11684800,0	0,330	0,069	0,263	Ok
30	127	-733,3	-133874,6	31422,1	11757650,0	0,344	0,053	0,265	Ok
24	127	-800,0	-80573,1	25516,7	19256140,0	0,595	0,032	0,215	Ok
13	127	-800,0	-170115,7	27780,8	9618069,0	0,272	0,068	0,235	Ok
30	127	-800,0	-131360,0	28057,7	9669420,0	0,283	0,052	0,237	Ok
24	127	-866,7	-78937,4	24952,4	17555080,0	0,543	0,031	0,211	Ok
13	127	-866,7	-166662,3	24538,0	7773571,0	0,221	0,066	0,207	Ok

7	127	-866,7	-116906,4	24955,5	17555170,0	0,522	0,047	0,211	Ok
24	127	-933,3	-77208,3	24088,7	15891630,0	0,493	0,031	0,203	Ok
13	127	-933,3	-163011,6	21408,1	6146687,0	0,175	0,065	0,181	Ok
7	127	-933,3	-114345,5	24090,9	15891660,0	0,474	0,046	0,203	Ok
24	127	-1000,0	-75385,1	22993,9	14285760,0	0,444	0,030	0,194	Ok
13	127	-1000,0	-159162,3	18420,3	4730670,0	0,135	0,063	0,156	Ok
7	127	-1000,0	-111645,4	22995,5	14285760,0	0,427	0,045	0,194	Ok
24	127	-1066,7	-73467,8	21730,5	12752860,0	0,397	0,029	0,183	Ok
13	127	-1066,7	-155114,1	15597,4	3517426,0	0,101	0,062	0,132	Ok
7	127	-1066,7	-108805,8	21731,5	12752860,0	0,382	0,043	0,184	Ok
24	127	-1133,3	-71456,7	20354,7	11304180,0	0,353	0,029	0,172	Ok
13	127	-1133,3	-150868,1	12957,0	2498650,0	0,072	0,060	0,109	Ok
7	127	-1133,3	-105827,4	20355,3	11304210,0	0,340	0,042	0,172	Ok
24	127	-1200,0	-69352,3	18916,6	9947229,0	0,311	0,028	0,160	Ok
13	127	-1200,0	-146425,1	10511,9	1668189,0	0,048	0,058	0,089	Ok
7	127	-1200,0	-102710,8	18916,9	9947288,0	0,300	0,041	0,160	Ok
24	127	-1266,7	-67154,8	17460,9	8686143,0	0,272	0,027	0,147	Ok
13	127	-1266,7	-141785,3	8271,7	1028961,0	0,030	0,057	0,070	Ok
11	127	-1266,7	-98596,9	17461,0	8686242,0	0,263	0,039	0,147	Ok
24	127	-1333,3	-64863,5	16026,8	7522099,0	0,236	0,026	0,135	Ok
13	127	-1333,3	-136947,8	6243,4	615712,8	0,018	0,055	0,053	Ok
11	127	-1333,3	-95232,9	16026,8	7522240,0	0,229	0,038	0,135	Ok
24	127	-1400,0	-62478,1	14648,4	6453660,0	0,203	0,025	0,124	Ok
13	127	-1400,0	-131911,5	4434,1	504295,6	0,015	0,053	0,037	Ok
24	127	-1466,7	-59998,8	13355,3	5477108,0	0,173	0,024	0,113	Ok
13	127	-1466,7	-126676,8	2856,7	599512,8	0,018	0,051	0,024	Ok
11	127	-1466,7	-88090,5	13355,3	5477318,0	0,168	0,035	0,113	Ok
24	127	-1533,3	-57426,1	12172,7	4586761,0	0,145	0,023	0,103	Ok
13	127	-1533,3	-121245,1	1558,5	706046,7	0,021	0,048	0,013	Ok
9	127	-1533,3	-84607,2	12172,8	4586992,0	0,141	0,034	0,103	Ok
24	127	-1600,0	-54760,4	11121,8	3775253,0	0,120	0,022	0,094	Ok
13	127	-1600,0	-115616,7	830,7	756620,1	0,023	0,046	0,007	Ok
7	127	-1600,0	-81100,1	11122,0	3775493,0	0,117	0,032	0,094	Ok
24	127	-1666,7	-52001,2	10220,2	3033805,0	0,097	0,021	0,086	Ok
13	127	-1666,7	-109791,2	1203,0	742037,7	0,022	0,044	0,010	Ok
7	127	-1666,7	-77013,8	10220,6	3034036,0	0,094	0,031	0,086	Ok
24	127	-1733,3	-49147,9	9482,2	2352461,0	0,075	0,020	0,080	Ok
13	127	-1733,3	-103767,1	1864,7	668074,5	0,020	0,041	0,016	Ok
7	127	-1733,3	-72788,1	9482,8	2352670,0	0,073	0,029	0,080	Ok
24	127	-1800,0	-46200,6	8918,9	1720318,0	0,055	0,018	0,075	Ok
13	127	-1800,0	-97544,3	2412,6	544915,3	0,017	0,039	0,020	Ok
7	127	-1800,0	-68423,1	8919,7	1720489,0	0,054	0,027	0,075	Ok
24	127	-1866,7	-43159,7	8538,7	1125724,0	0,036	0,017	0,072	Ok
13	127	-1866,7	-91124,1	2787,6	384274,6	0,012	0,036	0,024	Ok
7	127	-1866,7	-63919,6	8539,6	1125845,0	0,035	0,025	0,072	Ok
24	127	-1933,3	-40025,5	8347,1	556476,4	0,018	0,016	0,070	Ok
13	127	-1933,3	-84506,7	2976,8	198455,9	0,006	0,034	0,025	Ok
7	127	-1933,3	-59277,8	8348,1	556539,3	0,018	0,024	0,070	Ok
6	127	-2000,0	-38708,6	57,6	0,0	0,000	0,015	0,000	Ok

13	127	-2000,0	-84506,7	2976,8	0,0	0,000	0,034	0,025	Ok
7	127	-2000,0	-59277,8	8348,1	0,0	0,000	0,024	0,070	Ok

Plinto n. 136

Cmb.	Palo	Quota cm	N daN	V daN	M daN cm	Ver. N/M	Ver.(25)	Ver.V	Stato
30	136	0,0	-148492,1	56315,7	47973100,0	0,816	0,047	0,476	Ok
13	136	0,0	-193277,4	55578,9	47492190,0	0,791	0,062	0,469	Ok
30	136	-66,7	-147310,2	57524,5	44180420,0	0,752	0,047	0,486	Ok
13	136	-66,7	-191739,1	56813,3	43748860,0	0,729	0,061	0,480	Ok
30	136	-133,3	-146348,3	57132,9	40354090,0	0,687	0,047	0,482	Ok
13	136	-133,3	-190487,0	56449,7	39970440,0	0,666	0,061	0,477	Ok
30	136	-200,0	-145237,0	55969,1	36552740,0	0,622	0,046	0,473	Ok
13	136	-200,0	-189040,6	55320,1	36215060,0	0,604	0,060	0,467	Ok
30	136	-266,7	-143975,6	54148,4	32828150,0	0,559	0,046	0,457	Ok
13	136	-266,7	-187398,8	53538,4	32534110,0	0,543	0,060	0,452	Ok
24	136	-333,3	-113505,2	13920,8	29239200,0	0,506	0,036	0,118	Ok
13	136	-333,3	-185560,8	51221,3	28971340,0	0,484	0,059	0,433	Ok
30	136	-333,3	-142563,5	51789,0	29224360,0	0,498	0,045	0,437	Ok
24	136	-400,0	-112261,5	17816,9	28311370,0	0,845	0,045	0,150	Ok
13	136	-400,0	-183527,6	48480,9	25562630,0	0,715	0,073	0,409	Ok
30	136	-400,0	-141001,4	49004,0	25777500,0	0,749	0,056	0,414	Ok
24	136	-466,7	-110899,0	20805,9	27123720,0	0,811	0,044	0,176	Ok
13	136	-466,7	-181300,2	45420,7	22336400,0	0,626	0,072	0,384	Ok
30	136	-466,7	-139290,2	45898,0	22516100,0	0,655	0,056	0,388	Ok
24	136	-533,3	-109418,0	22978,6	25736740,0	0,771	0,044	0,194	Ok
13	136	-533,3	-178879,0	42135,4	19314110,0	0,542	0,071	0,356	Ok
30	136	-533,3	-137430,0	42566,6	19461720,0	0,567	0,055	0,359	Ok
24	136	-600,0	-107818,0	24429,1	24204900,0	0,726	0,043	0,206	Ok
13	136	-600,0	-176263,2	38707,5	16510960,0	0,465	0,070	0,327	Ok
30	136	-600,0	-135420,3	39093,2	16629530,0	0,486	0,054	0,330	Ok
24	136	-666,7	-106098,2	25249,7	22576340,0	0,679	0,042	0,213	Ok
13	136	-666,7	-173451,6	35211,2	13936600,0	0,393	0,069	0,297	Ok
30	136	-666,7	-133260,2	35552,4	14029170,0	0,410	0,053	0,300	Ok
24	136	-733,3	-104258,7	25530,5	20893060,0	0,629	0,042	0,216	Ok
13	136	-733,3	-170444,4	31708,3	11595830,0	0,328	0,068	0,268	Ok
30	136	-733,3	-130949,8	32006,5	11665360,0	0,342	0,052	0,270	Ok
24	136	-800,0	-102300,4	25356,8	19191060,0	0,579	0,041	0,214	Ok
13	136	-800,0	-167242,9	28252,1	9489370,0	0,269	0,067	0,239	Ok
30	136	-800,0	-128490,1	28509,3	9538693,0	0,280	0,051	0,241	Ok
24	136	-866,7	-100223,6	24809,0	17500630,0	0,529	0,040	0,209	Ok
13	136	-866,7	-163847,8	24886,3	7614519,0	0,217	0,065	0,210	Ok
30	136	-866,7	-125881,8	25104,6	7646334,0	0,225	0,050	0,212	Ok
24	136	-933,3	-98028,2	23961,4	15846710,0	0,480	0,039	0,202	Ok
13	136	-933,3	-160258,7	21646,7	5965884,0	0,170	0,064	0,183	Ok
24	136	-1000,0	-95713,5	22882,3	14249310,0	0,433	0,038	0,193	Ok
13	136	-1000,0	-156474,5	18561,8	4536119,0	0,130	0,062	0,157	Ok
24	136	-1066,7	-93279,0	21633,9	12723840,0	0,388	0,037	0,183	Ok
13	136	-1066,7	-152494,6	15653,8	3316880,0	0,095	0,061	0,132	Ok

24	136	-1133,3	-90725,7	20272,2	11281590,0	0,345	0,036	0,171	Ok
13	136	-1133,3	-148320,3	12939,3	2300489,0	0,066	0,059	0,109	Ok
24	136	-1200,0	-88053,9	18847,4	9930119,0	0,304	0,035	0,159	Ok
13	136	-1200,0	-143952,4	10430,4	1484042,0	0,043	0,057	0,088	Ok
24	136	-1266,7	-85263,7	17404,1	8673633,0	0,267	0,034	0,147	Ok
13	136	-1266,7	-139390,9	8136,1	883250,4	0,026	0,056	0,069	Ok
24	136	-1333,3	-82354,6	15981,3	7513368,0	0,232	0,033	0,135	Ok
13	136	-1333,3	-134635,1	6062,9	571506,5	0,017	0,054	0,051	Ok
24	136	-1400,0	-79326,0	14613,1	6447957,0	0,199	0,032	0,123	Ok
13	136	-1400,0	-129683,8	4218,4	595223,3	0,017	0,052	0,036	Ok
12	136	-1400,0	-91106,4	14613,5	6455397,0	0,197	0,036	0,123	Ok
24	136	-1466,7	-76178,1	13329,1	5473754,0	0,170	0,030	0,113	Ok
13	136	-1466,7	-124537,5	2619,9	739077,1	0,022	0,050	0,022	Ok
7	136	-1466,7	-105035,3	13335,5	5483961,0	0,165	0,042	0,113	Ok
24	136	-1533,3	-72911,6	12154,5	4585150,0	0,143	0,029	0,103	Ok
13	136	-1533,3	-119197,5	1344,6	847509,1	0,025	0,048	0,011	Ok
7	136	-1533,3	-100531,5	12166,1	4594930,0	0,139	0,040	0,103	Ok
24	136	-1600,0	-69527,0	11110,4	3774855,0	0,118	0,028	0,094	Ok
13	136	-1600,0	-113664,3	875,8	885881,7	0,026	0,045	0,007	Ok
7	136	-1600,0	-95864,8	11126,4	3783860,0	0,115	0,038	0,094	Ok
24	136	-1666,7	-66023,8	10214,4	3034166,0	0,095	0,026	0,086	Ok
13	136	-1666,7	-107937,1	1477,1	853733,5	0,026	0,043	0,012	Ok
7	136	-1666,7	-91034,5	10234,0	3042103,0	0,093	0,036	0,086	Ok
24	136	-1733,3	-62401,1	9481,0	2353203,0	0,074	0,025	0,080	Ok
13	136	-1733,3	-102014,8	2187,1	759539,5	0,023	0,041	0,018	Ok
7	136	-1733,3	-86039,5	9503,4	2359834,0	0,072	0,034	0,080	Ok
24	136	-1800,0	-58659,0	8921,1	1721139,0	0,054	0,023	0,075	Ok
13	136	-1800,0	-95897,0	2753,2	614593,4	0,019	0,038	0,023	Ok
7	136	-1800,0	-80879,8	8945,6	1726274,0	0,053	0,032	0,076	Ok
24	136	-1866,7	-54798,1	8543,2	1126397,0	0,036	0,022	0,072	Ok
13	136	-1866,7	-89585,2	3137,4	431200,6	0,013	0,036	0,026	Ok
7	136	-1866,7	-75556,4	8569,1	1129897,0	0,035	0,030	0,072	Ok
24	136	-1933,3	-50818,8	8352,8	556850,4	0,018	0,020	0,071	Ok
13	136	-1933,3	-83079,6	3330,8	222054,4	0,007	0,033	0,028	Ok
7	136	-1933,3	-70069,6	8379,4	558623,4	0,017	0,028	0,071	Ok
6	136	-2000,0	-38705,6	60,7	0,0	0,000	0,015	0,001	Ok
13	136	-2000,0	-83079,6	3330,8	0,0	0,000	0,033	0,028	Ok
7	136	-2000,0	-70069,6	8379,4	0,0	0,000	0,028	0,071	Ok

Plinto n. 145

Cmb.	Palo	Quota	N	V	M	Ver. N/M	Ver.(25)	Ver.V	Stato
		cm	daN	daN	daN cm				
30	145	0,0	-138934,3	59187,2	49274860,0	0,842	0,044	0,500	Ok
7	145	0,0	-185271,4	27239,5	26890750,0	0,449	0,059	0,230	Ok
30	145	-66,7	-137828,5	60125,8	45293610,0	0,774	0,044	0,508	Ok
7	145	-66,7	-183796,8	12873,2	28357190,0	0,474	0,059	0,109	Ok
30	145	-133,3	-136928,4	59534,4	41291570,0	0,706	0,044	0,503	Ok
7	145	-133,3	-182596,7	4777,0	29210010,0	0,489	0,058	0,040	Ok
30	145	-200,0	-135888,7	58163,1	37328160,0	0,638	0,043	0,491	Ok

7	145	-200,0	-181210,1	2627,5	29518370,0	0,494	0,058	0,022	Ok
30	145	-266,7	-134708,5	56132,4	33455600,0	0,573	0,043	0,474	Ok
7	145	-266,7	-179636,3	8424,7	29356480,0	0,492	0,057	0,071	Ok
30	145	-333,3	-133387,3	53564,5	29718020,0	0,509	0,043	0,452	Ok
7	145	-333,3	-177874,5	13299,4	28797730,0	0,483	0,057	0,112	Ok
24	145	-400,0	-133407,3	17620,6	28071250,0	0,821	0,053	0,149	Ok
7	145	-400,0	-175925,5	17204,2	27912460,0	0,786	0,070	0,145	Ok
30	145	-400,0	-131925,8	50576,0	26151380,0	0,766	0,053	0,427	Ok
24	145	-466,7	-131788,2	20586,1	26898440,0	0,788	0,053	0,174	Ok
7	145	-466,7	-173790,4	20213,0	26766310,0	0,755	0,069	0,171	Ok
30	145	-466,7	-130324,6	47274,0	22783850,0	0,668	0,052	0,399	Ok
24	145	-533,3	-130028,2	22745,7	25527290,0	0,749	0,052	0,192	Ok
7	145	-533,3	-171469,4	22412,8	25419290,0	0,718	0,068	0,189	Ok
30	145	-533,3	-128584,2	43756,0	19636440,0	0,577	0,051	0,369	Ok
24	145	-600,0	-128126,8	24190,5	24011790,0	0,706	0,051	0,204	Ok
7	145	-600,0	-168962,0	23895,7	23925470,0	0,678	0,067	0,202	Ok
30	145	-600,0	-126703,9	40106,8	16723690,0	0,492	0,051	0,339	Ok
24	145	-666,7	-126083,0	25011,1	22399750,0	0,660	0,050	0,211	Ok
7	145	-666,7	-166266,9	24752,5	22332690,0	0,634	0,066	0,209	Ok
30	145	-666,7	-124682,8	36401,9	14054460,0	0,414	0,050	0,307	Ok
24	145	-733,3	-123897,0	25296,3	20732850,0	0,612	0,049	0,214	Ok
7	145	-733,3	-163384,2	25071,9	20682740,0	0,589	0,065	0,212	Ok
30	145	-733,3	-122521,1	32704,2	11632660,0	0,344	0,049	0,276	Ok
24	145	-800,0	-121569,8	25130,6	19046830,0	0,563	0,048	0,212	Ok
7	145	-800,0	-160315,3	24938,2	19011440,0	0,543	0,064	0,211	Ok
30	145	-800,0	-120219,8	29067,7	9458039,0	0,280	0,048	0,245	Ok
24	145	-866,7	-119101,9	24593,3	17371790,0	0,515	0,048	0,208	Ok
7	145	-866,7	-157060,9	24430,9	17349030,0	0,497	0,063	0,206	Ok
30	145	-866,7	-117779,3	25536,2	7526873,0	0,223	0,047	0,216	Ok
24	145	-933,3	-116493,0	23758,1	15732520,0	0,468	0,046	0,201	Ok
7	145	-933,3	-153620,5	23623,6	15720420,0	0,451	0,061	0,199	Ok
24	145	-1000,0	-113742,2	22692,9	14148870,0	0,422	0,045	0,192	Ok
7	145	-1000,0	-149993,0	22584,0	14145600,0	0,408	0,060	0,191	Ok
24	145	-1066,7	-110849,2	21459,1	12636210,0	0,378	0,044	0,181	Ok
7	145	-1066,7	-146178,0	21373,7	12640080,0	0,365	0,058	0,180	Ok
24	145	-1133,3	-107814,9	20112,6	11205770,0	0,336	0,043	0,170	Ok
7	145	-1133,3	-142176,5	20048,5	11215230,0	0,325	0,057	0,169	Ok
24	145	-1200,0	-104639,8	18703,0	9865064,0	0,297	0,042	0,158	Ok
7	145	-1200,0	-137989,6	18658,0	9878722,0	0,288	0,055	0,158	Ok
24	145	-1266,7	-101324,1	17274,5	8618315,0	0,260	0,040	0,146	Ok
7	145	-1266,7	-133617,1	17246,7	8634900,0	0,253	0,053	0,146	Ok
24	145	-1333,3	-97867,0	15866,0	7466778,0	0,226	0,039	0,134	Ok
7	145	-1333,3	-129058,2	15853,3	7485159,0	0,220	0,051	0,134	Ok
24	145	-1400,0	-94267,9	14511,3	6409123,0	0,195	0,038	0,123	Ok
7	145	-1400,0	-124312,0	14512,0	6428300,0	0,190	0,050	0,123	Ok
12	145	-1400,0	-106046,3	14512,1	6423098,0	0,193	0,042	0,123	Ok
24	145	-1466,7	-90527,1	13239,8	5441759,0	0,166	0,036	0,112	Ok
7	145	-1466,7	-119378,9	13251,9	5460859,0	0,162	0,048	0,112	Ok
24	145	-1533,3	-86645,4	12076,5	4559147,0	0,140	0,035	0,102	Ok

7	145	-1533,3	-114260,1	12098,4	4577414,0	0,136	0,046	0,102	Ok
24	145	-1600,0	-82623,2	11042,4	3754075,0	0,116	0,033	0,093	Ok
7	145	-1600,0	-108956,1	11072,5	3770866,0	0,113	0,043	0,093	Ok
24	145	-1666,7	-78460,1	10155,1	3017930,0	0,093	0,031	0,086	Ok
7	145	-1666,7	-103466,1	10191,8	3032708,0	0,091	0,041	0,086	Ok
24	145	-1733,3	-74155,1	9428,7	2340933,0	0,073	0,030	0,080	Ok
7	145	-1733,3	-97789,1	9470,5	2353261,0	0,071	0,039	0,080	Ok
24	145	-1800,0	-69708,1	8874,2	1712359,0	0,054	0,028	0,075	Ok
7	145	-1800,0	-91924,8	8919,8	1721897,0	0,053	0,037	0,075	Ok
24	145	-1866,7	-65120,0	8499,9	1120747,0	0,035	0,026	0,072	Ok
7	145	-1866,7	-85874,4	8548,0	1127244,0	0,035	0,034	0,072	Ok
24	145	-1933,3	-60391,1	8311,3	554087,0	0,018	0,024	0,070	Ok
7	145	-1933,3	-79638,3	8360,6	557376,2	0,017	0,032	0,071	Ok
6	145	-2000,0	-38698,2	68,5	0,0	0,000	0,015	0,001	Ok
7	145	-2000,0	-79638,3	8360,6	0,0	0,000	0,032	0,071	Ok

Plinto n. 151

Cmb.	Palo	Quota	N	V	M	Ver. N/M	Ver.(25)	Ver.V	Stato
		cm	daN	daN	daN cm				
30	151	0,0	-129671,0	60965,5	50172820,0	0,861	0,041	0,515	Ok
7	151	0,0	-197305,1	26842,3	26910900,0	0,447	0,063	0,227	Ok
30	151	-66,7	-128638,9	61767,2	46073020,0	0,791	0,041	0,522	Ok
7	151	-66,7	-195734,7	12644,1	28343360,0	0,471	0,062	0,107	Ok
30	151	-133,3	-127798,9	61067,5	41959220,0	0,720	0,041	0,516	Ok
7	151	-133,3	-194456,6	4798,7	29168360,0	0,485	0,062	0,041	Ok
30	151	-200,0	-126828,5	59579,8	37891580,0	0,651	0,040	0,503	Ok
7	151	-200,0	-192980,0	3243,2	29454350,0	0,491	0,062	0,027	Ok
30	151	-266,7	-125727,0	57428,0	33922770,0	0,583	0,040	0,485	Ok
7	151	-266,7	-191303,9	8718,5	29274900,0	0,488	0,061	0,074	Ok
30	151	-333,3	-124493,9	54737,4	30097160,0	0,518	0,040	0,462	Ok
7	151	-333,3	-189427,7	13488,8	28702820,0	0,479	0,060	0,114	Ok
24	151	-400,0	-144833,9	17816,0	27992470,0	0,810	0,058	0,150	Ok
7	151	-400,0	-187352,1	17326,7	27807940,0	0,775	0,075	0,146	Ok
30	151	-400,0	-123129,8	51626,9	26450780,0	0,781	0,049	0,436	Ok
24	151	-466,7	-143076,1	20722,4	26808750,0	0,777	0,057	0,175	Ok
7	151	-466,7	-185078,3	20284,8	26655390,0	0,744	0,074	0,171	Ok
30	151	-466,7	-121635,4	48205,3	23011700,0	0,681	0,049	0,407	Ok
24	151	-533,3	-141165,3	22833,9	25429920,0	0,739	0,056	0,193	Ok
7	151	-533,3	-182606,6	22444,1	25304770,0	0,708	0,073	0,190	Ok
30	151	-533,3	-120011,0	44571,8	19800730,0	0,587	0,048	0,376	Ok
24	151	-600,0	-139101,1	24238,8	23909560,0	0,696	0,055	0,205	Ok
7	151	-600,0	-179936,3	23894,2	23809680,0	0,668	0,072	0,202	Ok
30	151	-600,0	-118256,1	40812,3	16832080,0	0,500	0,047	0,345	Ok
24	151	-666,7	-136882,2	25026,3	22295050,0	0,650	0,055	0,211	Ok
7	151	-666,7	-177066,2	24724,4	22217630,0	0,625	0,071	0,209	Ok
30	151	-666,7	-116369,8	37003,2	14114240,0	0,420	0,046	0,312	Ok
24	151	-733,3	-134509,0	25284,2	20627720,0	0,603	0,054	0,213	Ok
7	151	-733,3	-173996,2	25022,4	20570020,0	0,580	0,069	0,211	Ok
30	151	-733,3	-114352,2	33208,1	11650640,0	0,347	0,046	0,280	Ok

24	151	-800,0	-131982,5	25096,1	18942980,0	0,555	0,053	0,212	Ok
7	151	-800,0	-170728,0	24872,1	18902400,0	0,535	0,068	0,210	Ok
30	151	-800,0	-112204,3	29481,0	9440516,0	0,282	0,045	0,249	Ok
24	151	-866,7	-129303,2	24540,8	17270620,0	0,507	0,052	0,207	Ok
7	151	-866,7	-167262,2	24351,9	17244710,0	0,489	0,067	0,206	Ok
30	151	-866,7	-109926,5	25866,2	7479578,0	0,224	0,044	0,218	Ok
24	151	-933,3	-126470,9	23691,5	15635150,0	0,460	0,050	0,200	Ok
7	151	-933,3	-163598,3	23535,2	15621610,0	0,445	0,065	0,199	Ok
24	151	-1000,0	-123484,5	22615,4	14056220,0	0,415	0,049	0,191	Ok
7	151	-1000,0	-159735,2	22489,0	14052910,0	0,401	0,064	0,190	Ok
24	151	-1066,7	-120343,7	21373,5	12548950,0	0,372	0,048	0,180	Ok
7	151	-1066,7	-155672,4	21274,6	12553900,0	0,360	0,062	0,180	Ok
24	151	-1133,3	-117049,4	20021,3	11124400,0	0,331	0,047	0,169	Ok
7	151	-1133,3	-151411,1	19947,2	11135810,0	0,320	0,060	0,168	Ok
24	151	-1200,0	-113602,4	18607,9	9789953,0	0,292	0,045	0,157	Ok
7	151	-1200,0	-146952,2	18556,2	9806181,0	0,283	0,059	0,157	Ok
24	151	-1266,7	-110002,7	17177,4	8549675,0	0,256	0,044	0,145	Ok
7	151	-1266,7	-142295,7	17145,6	8569255,0	0,249	0,057	0,145	Ok
24	151	-1333,3	-106249,5	15768,1	7404724,0	0,223	0,042	0,133	Ok
7	151	-1333,3	-137440,7	15753,9	7426341,0	0,216	0,055	0,133	Ok
24	151	-1400,0	-102342,1	14413,6	6353685,0	0,192	0,041	0,122	Ok
7	151	-1400,0	-132386,3	14414,9	6376182,0	0,187	0,053	0,122	Ok
11	151	-1400,0	-131587,0	14414,9	6375978,0	0,187	0,052	0,122	Ok
24	151	-1466,7	-98280,9	13143,1	5392902,0	0,163	0,039	0,111	Ok
7	151	-1466,7	-127132,8	13157,6	5415266,0	0,159	0,051	0,111	Ok
24	151	-1533,3	-94066,7	11981,2	4516789,0	0,137	0,038	0,101	Ok
7	151	-1533,3	-121681,5	12007,1	4538146,0	0,134	0,049	0,101	Ok
24	151	-1600,0	-89700,1	10948,8	3718105,0	0,114	0,036	0,092	Ok
7	151	-1600,0	-116032,9	10984,1	3737712,0	0,111	0,046	0,093	Ok
24	151	-1666,7	-85180,4	10063,3	2988220,0	0,092	0,034	0,085	Ok
7	151	-1666,7	-110186,4	10106,2	3005461,0	0,090	0,044	0,085	Ok
24	151	-1733,3	-80506,7	9338,5	2317354,0	0,072	0,032	0,079	Ok
7	151	-1733,3	-104140,6	9387,4	2331726,0	0,070	0,042	0,079	Ok
24	151	-1800,0	-75678,7	8785,5	1694793,0	0,053	0,030	0,074	Ok
7	151	-1800,0	-97895,4	8838,7	1705906,0	0,052	0,039	0,075	Ok
24	151	-1866,7	-70697,7	8412,2	1109096,0	0,035	0,028	0,071	Ok
7	151	-1866,7	-91452,1	8468,3	1116662,0	0,034	0,036	0,072	Ok
24	151	-1933,3	-65563,7	8224,2	548279,5	0,017	0,026	0,069	Ok
7	151	-1933,3	-84810,9	8281,6	552109,2	0,017	0,034	0,070	Ok
6	151	-2000,0	-38698,2	68,5	0,0	0,000	0,015	0,001	Ok
7	151	-2000,0	-84810,9	8281,6	0,0	0,000	0,034	0,070	Ok

Plinto n. 160

Cmb.	Palo	Quota	N	V	M	Ver. N/M	Ver.(25)	Ver.V	Stato
		cm	daN	daN	daN cm				
30	160	0,0	-112498,2	63423,2	51527310,0	0,891	0,036	0,536	Ok
7	160	0,0	-209679,0	25856,5	27240160,0	0,451	0,067	0,218	Ok
30	160	-66,7	-111602,8	64067,9	47263370,0	0,818	0,036	0,541	Ok
7	160	-66,7	-208010,1	12149,5	28570920,0	0,473	0,066	0,103	Ok

30	160	-133,3	-110874,1	63236,1	42993390,0	0,744	0,035	0,534	Ok
7	160	-133,3	-206651,8	5231,9	29309680,0	0,486	0,066	0,044	Ok
30	160	-200,0	-110032,2	61602,3	38778720,0	0,672	0,035	0,520	Ok
7	160	-200,0	-205082,6	5017,5	29522920,0	0,489	0,065	0,042	Ok
30	160	-266,7	-109076,5	59294,9	34672870,0	0,601	0,035	0,501	Ok
7	160	-266,7	-203301,5	9798,3	29282640,0	0,486	0,065	0,083	Ok
30	160	-333,3	-108006,8	56443,5	30720770,0	0,533	0,034	0,477	Ok
7	160	-333,3	-201307,6	14267,9	28660350,0	0,476	0,064	0,120	Ok
30	160	-400,0	-106823,3	53170,5	26958720,0	0,810	0,043	0,449	Ok
7	160	-400,0	-199101,8	17913,6	27724730,0	0,765	0,079	0,151	Ok
24	160	-466,7	-154675,3	21237,3	26721340,0	0,767	0,062	0,179	Ok
7	160	-466,7	-196685,4	20726,3	26539860,0	0,734	0,078	0,175	Ok
30	160	-466,7	-105526,8	49587,6	23414860,0	0,704	0,042	0,419	Ok
24	160	-533,3	-152609,7	23225,0	25312530,0	0,728	0,061	0,196	Ok
7	160	-533,3	-194058,7	22768,0	25164340,0	0,697	0,077	0,192	Ok
30	160	-533,3	-104117,5	45796,5	20109850,0	0,606	0,042	0,387	Ok
24	160	-600,0	-150378,1	24525,4	23769230,0	0,685	0,060	0,207	Ok
7	160	-600,0	-191221,0	24120,3	23650920,0	0,657	0,076	0,204	Ok
30	160	-600,0	-102595,0	41884,7	17057630,0	0,515	0,041	0,354	Ok
24	160	-666,7	-147979,4	25224,0	22137980,0	0,639	0,059	0,213	Ok
7	160	-666,7	-188170,8	24868,4	22046220,0	0,614	0,075	0,210	Ok
30	160	-666,7	-100958,5	37930,2	14266250,0	0,431	0,040	0,320	Ok
24	160	-733,3	-145413,8	25406,1	20459330,0	0,592	0,058	0,215	Ok
7	160	-733,3	-184908,3	25097,4	20390910,0	0,570	0,074	0,212	Ok
30	160	-733,3	-99208,1	33997,5	11738610,0	0,355	0,040	0,287	Ok
24	160	-800,0	-142682,4	25153,7	18767960,0	0,544	0,057	0,212	Ok
7	160	-800,0	-181435,2	24889,2	18719820,0	0,524	0,072	0,210	Ok
30	160	-800,0	-97344,7	30141,6	9473298,0	0,287	0,039	0,255	Ok
24	160	-866,7	-139785,9	24544,3	17092990,0	0,497	0,056	0,207	Ok
7	160	-866,7	-177752,0	24321,1	17062220,0	0,480	0,071	0,205	Ok
30	160	-866,7	-95368,6	26407,0	7465294,0	0,227	0,038	0,223	Ok
24	160	-933,3	-136723,9	23649,8	15458320,0	0,451	0,055	0,200	Ok
7	160	-933,3	-173858,3	23465,0	15442220,0	0,436	0,069	0,198	Ok
24	160	-1000,0	-133495,4	22536,4	13883030,0	0,406	0,053	0,190	Ok
7	160	-1000,0	-169753,0	22386,9	13879070,0	0,393	0,068	0,189	Ok
24	160	-1066,7	-130100,0	21264,3	12381760,0	0,363	0,052	0,180	Ok
7	160	-1066,7	-165435,4	21147,2	12387610,0	0,352	0,066	0,179	Ok
24	160	-1133,3	-126538,7	19887,8	10965130,0	0,323	0,050	0,168	Ok
7	160	-1133,3	-160906,8	19800,1	10978650,0	0,313	0,064	0,167	Ok
24	160	-1200,0	-122812,2	18455,5	9640111,0	0,285	0,049	0,156	Ok
7	160	-1200,0	-156168,2	18394,2	9659367,0	0,277	0,062	0,155	Ok
24	160	-1266,7	-118920,7	17010,5	8410445,0	0,249	0,047	0,144	Ok
7	160	-1266,7	-151219,7	16972,8	8433689,0	0,243	0,060	0,143	Ok
24	160	-1333,3	-114863,3	15590,5	7276989,0	0,217	0,046	0,132	Ok
7	160	-1333,3	-146060,3	15573,7	7302663,0	0,211	0,058	0,132	Ok
24	160	-1400,0	-110639,1	14228,6	6238082,0	0,187	0,044	0,120	Ok
7	160	-1400,0	-140688,8	14230,1	6264809,0	0,182	0,056	0,120	Ok
24	160	-1466,7	-106248,6	12953,2	5289862,0	0,159	0,042	0,109	Ok
7	160	-1466,7	-135105,8	12970,5	5316438,0	0,155	0,054	0,110	Ok

24	160	-1533,3	-101692,8	11788,5	4426574,0	0,134	0,041	0,100	Ok
7	160	-1533,3	-129312,7	11819,2	4451959,0	0,131	0,052	0,100	Ok
24	160	-1600,0	-96972,1	10754,9	3640849,0	0,110	0,039	0,091	Ok
7	160	-1600,0	-123309,9	10796,8	3664159,0	0,108	0,049	0,091	Ok
24	160	-1666,7	-92086,0	9869,2	2923960,0	0,089	0,037	0,083	Ok
7	160	-1666,7	-117096,7	9920,2	2944460,0	0,087	0,047	0,084	Ok
24	160	-1733,3	-87033,4	9145,1	2266065,0	0,070	0,035	0,077	Ok
7	160	-1733,3	-110671,8	9203,2	2283156,0	0,068	0,044	0,078	Ok
24	160	-1800,0	-81814,1	8592,9	1656416,0	0,051	0,033	0,073	Ok
7	160	-1800,0	-104034,9	8656,2	1669632,0	0,050	0,042	0,073	Ok
24	160	-1866,7	-76429,2	8220,5	1083561,0	0,034	0,030	0,069	Ok
7	160	-1866,7	-97187,4	8287,1	1092559,0	0,033	0,039	0,070	Ok
24	160	-1933,3	-70879,0	8032,9	535528,4	0,017	0,028	0,068	Ok
7	160	-1933,3	-90129,8	8101,3	540083,4	0,017	0,036	0,068	Ok
6	160	-2000,0	-38705,6	60,7	0,0	0,000	0,015	0,001	Ok
7	160	-2000,0	-90129,8	8101,3	0,0	0,000	0,036	0,068	Ok

Plinto n. 19

Cmb.	Palo	Quota	N	V	M	Ver. N/M	Ver.(25)	Ver.V	Stato
		cm	daN	daN	daN cm				
30	19	0,0	-56510,6	62039,3	50894230,0	0,905	0,018	0,524	Ok
7	19	0,0	-197302,2	19443,6	30396400,0	0,505	0,063	0,164	Ok
13	19	0,0	-101287,5	62563,0	51242420,0	0,891	0,032	0,528	Ok
30	19	-66,7	-56060,8	62809,8	46722240,0	0,831	0,018	0,530	Ok
7	19	-66,7	-195731,9	8674,8	31187870,0	0,519	0,062	0,073	Ok
13	19	-66,7	-100481,4	63317,2	47035270,0	0,818	0,032	0,535	Ok
30	19	-133,3	-55694,7	62072,8	42538090,0	0,757	0,018	0,524	Ok
7	19	-133,3	-194453,7	7421,0	31438250,0	0,523	0,062	0,063	Ok
13	19	-133,3	-99825,3	62561,3	42816900,0	0,745	0,032	0,528	Ok
30	19	-200,0	-55271,8	60538,0	38402690,0	0,684	0,018	0,511	Ok
7	19	-200,0	-192977,2	11024,5	31212630,0	0,520	0,062	0,093	Ok
13	19	-200,0	-99067,2	61003,1	38648590,0	0,673	0,032	0,515	Ok
30	19	-266,7	-54791,8	58331,5	34369340,0	0,612	0,017	0,493	Ok
7	19	-266,7	-191301,2	15311,1	30581240,0	0,510	0,061	0,129	Ok
13	19	-266,7	-98206,8	58769,6	34583920,0	0,602	0,031	0,496	Ok
30	19	-333,3	-54254,4	55580,7	30482890,0	0,543	0,017	0,469	Ok
7	19	-333,3	-189425,0	19044,2	29613560,0	0,494	0,060	0,161	Ok
13	19	-333,3	-97243,7	55989,1	30667980,0	0,535	0,031	0,473	Ok
30	19	-400,0	-53659,9	52406,1	26779720,0	0,853	0,021	0,443	Ok
7	19	-400,0	-187349,4	22009,8	28375910,0	0,791	0,075	0,186	Ok
13	19	-400,0	-96178,1	52783,1	26937320,0	0,818	0,038	0,446	Ok
24	19	-466,7	-143073,4	24568,1	27081500,0	0,785	0,057	0,207	Ok
7	19	-466,7	-185075,6	24205,5	26929860,0	0,752	0,074	0,204	Ok
13	19	-466,7	-95010,9	49263,1	23420330,0	0,712	0,038	0,416	Ok
24	19	-533,3	-141162,7	26024,8	25456280,0	0,739	0,056	0,220	Ok
7	19	-533,3	-182604,0	25687,3	25331290,0	0,709	0,073	0,217	Ok
13	19	-533,3	-93742,0	45530,0	20138020,0	0,613	0,037	0,384	Ok
24	19	-600,0	-139098,5	26839,8	23730800,0	0,691	0,055	0,227	Ok
7	19	-600,0	-179933,7	26531,8	23630120,0	0,663	0,072	0,224	Ok

13	19	-600,0	-92371,2	41671,4	17104650,0	0,522	0,037	0,352	Ok
24	19	-666,7	-136879,7	27097,6	21948900,0	0,640	0,055	0,229	Ok
7	19	-666,7	-177063,6	26820,9	21870150,0	0,615	0,071	0,226	Ok
13	19	-666,7	-90897,8	37765,2	14328650,0	0,438	0,036	0,319	Ok
24	19	-733,3	-134506,5	26881,8	20148370,0	0,589	0,054	0,227	Ok
7	19	-733,3	-173993,7	26637,0	20089170,0	0,567	0,069	0,225	Ok
13	19	-733,3	-89321,8	33876,0	11813280,0	0,361	0,036	0,286	Ok
24	19	-800,0	-131980,0	26272,6	18361180,0	0,538	0,053	0,222	Ok
7	19	-800,0	-170725,6	26059,6	18319190,0	0,518	0,068	0,220	Ok
13	19	-800,0	-87644,1	30058,8	9557522,0	0,293	0,035	0,254	Ok
24	19	-866,7	-129300,8	25345,6	16613820,0	0,488	0,052	0,214	Ok
7	19	-866,7	-167259,8	25163,3	16586780,0	0,471	0,067	0,212	Ok
13	19	-866,7	-85864,9	26358,6	7556759,0	0,232	0,034	0,223	Ok
24	19	-933,3	-126468,5	24170,3	14927670,0	0,440	0,050	0,204	Ok
7	19	-933,3	-163596,0	24017,4	14913410,0	0,424	0,065	0,203	Ok
24	19	-1000,0	-123482,1	22810,6	13319380,0	0,393	0,049	0,193	Ok
7	19	-1000,0	-159732,9	22685,4	13315850,0	0,380	0,064	0,192	Ok
24	19	-1066,7	-120341,4	21324,1	11801350,0	0,349	0,048	0,180	Ok
7	19	-1066,7	-155670,2	21224,9	11806600,0	0,338	0,062	0,179	Ok
24	19	-1133,3	-117047,2	19762,5	10382060,0	0,308	0,047	0,167	Ok
7	19	-1133,3	-151408,9	19687,4	10394320,0	0,299	0,060	0,166	Ok
24	19	-1200,0	-113600,3	18171,9	9066572,0	0,270	0,045	0,153	Ok
7	19	-1200,0	-146950,0	18118,8	9084171,0	0,262	0,059	0,153	Ok
24	19	-1266,7	-110000,6	16592,7	7856837,0	0,235	0,044	0,140	Ok
7	19	-1266,7	-142293,6	16559,6	7878255,0	0,229	0,057	0,140	Ok
24	19	-1333,3	-106247,6	15060,2	6752108,0	0,203	0,042	0,127	Ok
7	19	-1333,3	-137438,7	15045,3	6775959,0	0,197	0,055	0,127	Ok
24	19	-1400,0	-102340,2	13605,1	5749280,0	0,173	0,041	0,115	Ok
7	19	-1400,0	-132384,4	13606,4	5774309,0	0,169	0,053	0,115	Ok
11	19	-1400,0	-131585,1	13606,4	5774080,0	0,169	0,052	0,115	Ok
24	19	-1466,7	-98279,1	12253,6	4843204,0	0,147	0,039	0,103	Ok
7	19	-1466,7	-127130,9	12269,3	4868288,0	0,143	0,051	0,104	Ok
24	19	-1533,3	-94065,0	11027,9	4026988,0	0,123	0,038	0,093	Ok
7	19	-1533,3	-121679,7	11056,2	4051131,0	0,120	0,049	0,093	Ok
24	19	-1600,0	-89698,4	9946,5	3292271,0	0,101	0,036	0,084	Ok
7	19	-1600,0	-116031,2	9985,6	3314601,0	0,099	0,046	0,084	Ok
24	19	-1666,7	-85178,8	9024,3	2629469,0	0,081	0,034	0,076	Ok
7	19	-1666,7	-110184,8	9072,5	2649235,0	0,079	0,044	0,077	Ok
24	19	-1733,3	-80505,1	8273,5	2028004,0	0,063	0,032	0,070	Ok
7	19	-1733,3	-104139,1	8329,1	2044579,0	0,062	0,042	0,070	Ok
24	19	-1800,0	-75677,3	7702,9	1476506,0	0,046	0,030	0,065	Ok
7	19	-1800,0	-97894,0	7764,1	1489383,0	0,045	0,039	0,066	Ok
24	19	-1866,7	-70696,3	7319,0	962999,2	0,030	0,028	0,062	Ok
7	19	-1866,7	-91450,7	7384,1	971797,9	0,030	0,036	0,062	Ok
24	19	-1933,3	-65562,4	7126,0	475067,0	0,015	0,026	0,060	Ok
7	19	-1933,3	-84809,7	7193,0	479530,7	0,015	0,034	0,061	Ok
30	19	-2000,0	-24290,9	3954,6	0,0	0,000	0,010	0,033	Ok
7	19	-2000,0	-84809,7	7193,0	0,0	0,000	0,034	0,061	Ok

Plinto n. 2

Cmb.	Palo	Quota	N	V	M	Ver. N/M	Ver.(25)	Ver.V	Stato
		cm	daN	daN	daN cm				
30	2	0,0	-93115,8	64450,0	52121880,0	0,910	0,030	0,544	Ok
7	2	0,0	-213966,9	24330,9	27984940,0	0,463	0,068	0,205	Ok
13	2	0,0	-137904,5	64465,2	52129310,0	0,891	0,044	0,544	Ok
30	2	-66,7	-92374,7	65037,6	47789130,0	0,835	0,029	0,549	Ok
7	2	-66,7	-212263,9	11412,5	29157960,0	0,482	0,068	0,096	Ok
13	2	-66,7	-136806,9	65051,4	47795630,0	0,817	0,044	0,549	Ok
30	2	-133,3	-91771,5	64155,3	43453300,0	0,759	0,029	0,542	Ok
7	2	-133,3	-210877,9	6010,5	29758830,0	0,492	0,067	0,051	Ok
13	2	-133,3	-135913,6	64168,0	43458920,0	0,743	0,043	0,542	Ok
30	2	-200,0	-91074,6	62464,1	39176300,0	0,685	0,029	0,527	Ok
7	2	-200,0	-209276,6	7151,0	29851970,0	0,494	0,067	0,060	Ok
13	2	-200,0	-134881,6	62475,9	39181100,0	0,670	0,043	0,528	Ok
30	2	-266,7	-90283,6	60094,7	35012030,0	0,612	0,029	0,507	Ok
7	2	-266,7	-207459,0	11482,5	29507740,0	0,489	0,066	0,097	Ok
13	2	-266,7	-133710,1	60105,4	35016080,0	0,600	0,043	0,508	Ok
30	2	-333,3	-89398,2	57178,3	31005730,0	0,543	0,029	0,483	Ok
7	2	-333,3	-205424,4	15607,3	28796240,0	0,477	0,066	0,132	Ok
13	2	-333,3	-132398,7	57187,9	31009100,0	0,531	0,042	0,483	Ok
30	2	-400,0	-88418,6	53838,9	27193850,0	0,833	0,035	0,455	Ok
7	2	-400,0	-203173,5	18997,3	27784860,0	0,764	0,081	0,160	Ok
13	2	-400,0	-130948,0	53847,5	27196600,0	0,797	0,052	0,455	Ok
24	2	-466,7	-158694,4	22120,6	26728110,0	0,764	0,063	0,187	Ok
7	2	-466,7	-200707,6	21603,2	26536480,0	0,731	0,080	0,182	Ok
13	2	-466,7	-129358,7	50197,1	23606810,0	0,693	0,052	0,424	Ok
24	2	-533,3	-156575,1	23938,1	25265410,0	0,724	0,062	0,202	Ok
7	2	-533,3	-198027,2	23470,4	25108570,0	0,694	0,079	0,198	Ok
13	2	-533,3	-127631,2	46339,5	20260370,0	0,596	0,051	0,391	Ok
24	2	-600,0	-154285,5	25090,0	23678260,0	0,680	0,062	0,212	Ok
7	2	-600,0	-195131,5	24672,2	23552770,0	0,652	0,078	0,208	Ok
13	2	-600,0	-125764,8	42363,0	17171100,0	0,506	0,050	0,358	Ok
24	2	-666,7	-151824,4	25658,6	22012220,0	0,633	0,061	0,217	Ok
7	2	-666,7	-192018,9	25289,6	21914690,0	0,608	0,077	0,214	Ok
13	2	-666,7	-123758,7	38346,5	14346940,0	0,423	0,049	0,324	Ok
24	2	-733,3	-149192,2	25726,8	20306870,0	0,585	0,060	0,217	Ok
7	2	-733,3	-188689,7	25405,0	20233990,0	0,563	0,075	0,215	Ok
13	2	-733,3	-121613,0	34354,7	11790560,0	0,349	0,049	0,290	Ok
24	2	-800,0	-146389,9	25375,2	18595970,0	0,538	0,058	0,214	Ok
7	2	-800,0	-185145,5	25098,3	18544570,0	0,518	0,074	0,212	Ok
13	2	-800,0	-119328,8	30443,2	9500295,0	0,282	0,048	0,257	Ok
24	2	-866,7	-143418,1	24679,6	16907770,0	0,490	0,057	0,208	Ok
7	2	-866,7	-181387,0	24445,2	16874850,0	0,473	0,072	0,206	Ok
13	2	-866,7	-116906,4	26656,7	7470812,0	0,222	0,047	0,225	Ok
24	2	-933,3	-140276,5	23710,9	15265390,0	0,444	0,056	0,200	Ok
7	2	-933,3	-177413,8	23516,2	15248100,0	0,429	0,071	0,199	Ok
24	2	-1000,0	-136964,1	22534,1	13687150,0	0,399	0,055	0,190	Ok
7	2	-1000,0	-173224,4	22376,2	13682830,0	0,386	0,069	0,189	Ok

24	2	-1066,7	-133480,5	21208,3	12187010,0	0,356	0,053	0,179	Ok
7	2	-1066,7	-168818,6	21084,2	12193200,0	0,345	0,067	0,178	Ok
24	2	-1133,3	-129826,7	19786,8	10774940,0	0,316	0,052	0,167	Ok
7	2	-1133,3	-164197,4	19693,5	10789390,0	0,307	0,066	0,166	Ok
24	2	-1200,0	-126003,4	18317,2	9457374,0	0,279	0,050	0,155	Ok
7	2	-1200,0	-159361,9	18251,8	9478027,0	0,271	0,064	0,154	Ok
24	2	-1266,7	-122010,7	16841,7	8237536,0	0,244	0,049	0,142	Ok
7	2	-1266,7	-154312,2	16801,3	8262527,0	0,237	0,062	0,142	Ok
24	2	-1333,3	-117847,8	15397,2	7115839,0	0,211	0,047	0,130	Ok
7	2	-1333,3	-149047,2	15379,1	7143499,0	0,206	0,059	0,130	Ok
24	2	-1400,0	-113513,9	14016,0	6090226,0	0,182	0,045	0,118	Ok
7	2	-1400,0	-143565,9	14017,5	6119074,0	0,177	0,057	0,118	Ok
11	2	-1400,0	-142766,5	14017,5	6118833,0	0,177	0,057	0,118	Ok
24	2	-1466,7	-109009,3	12725,8	5156495,0	0,154	0,043	0,107	Ok
7	2	-1466,7	-137868,8	12744,2	5185230,0	0,151	0,055	0,108	Ok
24	2	-1533,3	-104335,1	11550,0	4308602,0	0,130	0,042	0,098	Ok
7	2	-1533,3	-131957,2	11583,0	4336092,0	0,127	0,053	0,098	Ok
24	2	-1600,0	-99491,8	10508,5	3538932,0	0,107	0,040	0,089	Ok
7	2	-1600,0	-125831,6	10553,7	3564213,0	0,105	0,050	0,089	Ok
24	2	-1666,7	-94478,8	9617,6	2838564,0	0,086	0,038	0,081	Ok
7	2	-1666,7	-119491,3	9672,7	2860825,0	0,085	0,048	0,082	Ok
24	2	-1733,3	-89294,8	8890,1	2197499,0	0,067	0,036	0,075	Ok
7	2	-1733,3	-112935,0	8953,0	2216080,0	0,066	0,045	0,076	Ok
24	2	-1800,0	-83939,9	8336,0	1604873,0	0,049	0,033	0,070	Ok
7	2	-1800,0	-106162,4	8404,7	1619254,0	0,049	0,042	0,071	Ok
24	2	-1866,7	-78415,1	7962,6	1049153,0	0,032	0,031	0,067	Ok
7	2	-1866,7	-99174,9	8035,2	1058951,0	0,032	0,040	0,068	Ok
24	2	-1933,3	-72720,7	7774,7	518312,7	0,016	0,029	0,066	Ok
7	2	-1933,3	-91972,9	7849,1	523274,6	0,016	0,037	0,066	Ok
6	2	-2000,0	-38708,6	57,6	0,0	0,000	0,015	0,000	Ok
7	2	-2000,0	-91972,9	7849,1	0,0	0,000	0,037	0,066	Ok

Plinto n. 34

Cmb.	Palo	Quota	N	V	M	Ver. N/M	Ver.(25)	Ver.V	Stato
		cm	daN	daN	daN cm				
30	34	0,0	-37725,1	57661,9	48857500,0	0,878	0,012	0,487	Ok
7	34	0,0	-163013,3	14006,0	32403220,0	0,547	0,052	0,118	Ok
13	34	0,0	-82510,4	58408,1	49341720,0	0,866	0,026	0,493	Ok
30	34	-66,7	-37424,8	58825,3	44974630,0	0,808	0,012	0,497	Ok
7	34	-66,7	-161715,9	4321,2	32951810,0	0,557	0,052	0,036	Ok
13	34	-66,7	-81853,7	59544,3	45409010,0	0,798	0,026	0,503	Ok
30	34	-133,3	-37180,4	58383,6	41060680,0	0,738	0,012	0,493	Ok
7	34	-133,3	-160659,9	7716,5	32964870,0	0,557	0,051	0,065	Ok
13	34	-133,3	-81319,2	59073,8	41446700,0	0,728	0,026	0,499	Ok
30	34	-200,0	-36898,1	57158,1	37175170,0	0,668	0,012	0,483	Ok
7	34	-200,0	-159439,9	13055,7	32512420,0	0,550	0,051	0,110	Ok
13	34	-200,0	-80701,7	57813,3	37514810,0	0,659	0,026	0,488	Ok
30	34	-266,7	-36577,6	55266,8	33370640,0	0,600	0,012	0,467	Ok
7	34	-266,7	-158055,2	17691,0	31667870,0	0,536	0,050	0,149	Ok

13	34	-266,7	-80000,8	55882,3	33666280,0	0,592	0,026	0,472	Ok
30	34	-333,3	-36218,9	52830,4	29691680,0	0,534	0,012	0,446	Ok
7	34	-333,3	-156505,1	21409,1	30502720,0	0,517	0,050	0,181	Ok
13	34	-333,3	-79216,2	53402,8	29946000,0	0,527	0,025	0,451	Ok
24	34	-400,0	-112264,0	24390,5	29165410,0	0,871	0,045	0,206	Ok
7	34	-400,0	-154790,2	24232,4	29084450,0	0,834	0,062	0,205	Ok
13	34	-400,0	-78348,2	50491,5	26390720,0	0,817	0,031	0,426	Ok
24	34	-466,7	-110901,5	26386,8	27543540,0	0,824	0,044	0,223	Ok
7	34	-466,7	-152911,6	26233,4	27475160,0	0,790	0,061	0,222	Ok
13	34	-466,7	-77397,3	47255,7	23029370,0	0,714	0,031	0,399	Ok
24	34	-533,3	-109420,5	27643,6	25787470,0	0,772	0,044	0,233	Ok
7	34	-533,3	-150869,5	27499,1	25730800,0	0,741	0,060	0,232	Ok
13	34	-533,3	-76363,7	43793,7	19883700,0	0,617	0,030	0,370	Ok
24	34	-600,0	-107820,4	28254,8	23946900,0	0,718	0,043	0,239	Ok
7	34	-600,0	-148663,3	28121,5	23900990,0	0,689	0,059	0,237	Ok
13	34	-600,0	-75247,0	40190,9	16968930,0	0,527	0,030	0,339	Ok
24	34	-666,7	-106100,5	28312,2	22065100,0	0,663	0,042	0,239	Ok
7	34	-666,7	-146292,0	28191,5	22028970,0	0,637	0,058	0,238	Ok
13	34	-666,7	-74046,8	36523,8	14294600,0	0,445	0,030	0,308	Ok
24	34	-733,3	-104261,0	27904,2	20179130,0	0,608	0,042	0,236	Ok
7	34	-733,3	-143755,6	27796,6	20151780,0	0,584	0,057	0,235	Ok
13	34	-733,3	-72763,0	32855,9	11865190,0	0,370	0,029	0,277	Ok
24	34	-800,0	-102302,7	27113,6	18320120,0	0,553	0,041	0,229	Ok
7	34	-800,0	-141055,4	27019,2	18300560,0	0,532	0,056	0,228	Ok
13	34	-800,0	-71396,2	29242,2	9680988,0	0,302	0,028	0,247	Ok
24	34	-866,7	-100225,9	26017,4	16513630,0	0,499	0,040	0,220	Ok
7	34	-866,7	-138191,9	25936,2	16500880,0	0,481	0,055	0,219	Ok
24	34	-933,3	-98030,4	24686,3	14780080,0	0,448	0,039	0,208	Ok
7	34	-933,3	-135164,9	24617,8	14773190,0	0,431	0,054	0,208	Ok
24	34	-1000,0	-95715,6	23184,4	13135140,0	0,399	0,038	0,196	Ok
7	34	-1000,0	-131973,1	23127,9	13133210,0	0,385	0,053	0,195	Ok
24	34	-1066,7	-93281,1	21569,0	11590240,0	0,353	0,037	0,182	Ok
7	34	-1066,7	-128616,5	21524,0	11592420,0	0,341	0,051	0,182	Ok
24	34	-1133,3	-90727,7	19891,7	10152940,0	0,310	0,036	0,168	Ok
7	34	-1133,3	-125095,8	19857,4	10158430,0	0,299	0,050	0,168	Ok
24	34	-1200,0	-88055,8	18197,8	8827388,0	0,270	0,035	0,154	Ok
7	34	-1200,0	-121411,8	18173,3	8835431,0	0,261	0,048	0,153	Ok
24	34	-1266,7	-85265,6	16527,1	7614687,0	0,234	0,034	0,140	Ok
7	34	-1266,7	-117564,6	16511,7	7624593,0	0,226	0,047	0,139	Ok
24	34	-1333,3	-82356,4	14914,2	6513293,0	0,201	0,033	0,126	Ok
7	34	-1333,3	-113553,5	14907,0	6524424,0	0,195	0,045	0,126	Ok
24	34	-1400,0	-79327,7	13388,8	5519358,0	0,171	0,032	0,113	Ok
7	34	-1400,0	-109377,5	13389,1	5531129,0	0,166	0,044	0,113	Ok
12	34	-1400,0	-91108,2	13389,2	5527982,0	0,169	0,036	0,113	Ok
24	34	-1466,7	-76179,8	11976,3	4627047,0	0,144	0,030	0,101	Ok
7	34	-1466,7	-105037,0	11983,4	4638926,0	0,140	0,042	0,101	Ok
24	34	-1533,3	-72913,3	10698,3	3828834,0	0,119	0,029	0,090	Ok
7	34	-1533,3	-100533,2	10711,3	3840339,0	0,116	0,040	0,090	Ok
24	34	-1600,0	-69528,6	9572,4	3115763,0	0,097	0,028	0,081	Ok

7	34	-1600,0	-95866,3	9590,7	3126466,0	0,095	0,038	0,081	Ok
24	34	-1666,7	-66025,3	8613,4	2477695,0	0,078	0,026	0,073	Ok
7	34	-1666,7	-91035,9	8636,2	2487219,0	0,076	0,036	0,073	Ok
24	34	-1733,3	-62402,5	7832,8	1903520,0	0,060	0,025	0,066	Ok
7	34	-1733,3	-86040,9	7859,5	1911544,0	0,059	0,034	0,066	Ok
24	34	-1800,0	-58660,3	7239,7	1381354,0	0,044	0,023	0,061	Ok
7	34	-1800,0	-80881,1	7269,3	1387611,0	0,043	0,032	0,061	Ok
24	34	-1866,7	-54799,4	6840,7	898711,1	0,029	0,022	0,058	Ok
7	34	-1866,7	-75557,6	6872,3	902998,6	0,028	0,030	0,058	Ok
24	34	-1933,3	-50819,9	6640,0	442666,3	0,014	0,020	0,056	Ok
7	34	-1933,3	-70070,7	6672,7	444845,3	0,014	0,028	0,056	Ok
30	34	-2000,0	-16216,0	3498,6	0,0	0,000	0,006	0,030	Ok
7	34	-2000,0	-70070,7	6672,7	0,0	0,000	0,028	0,056	Ok

Plinto n. 43

Cmb.	Palo	Quota cm	N daN	V daN	M daN cm	Ver. N/M	Ver.(25)	Ver.V	Stato
30	43	0,0	-34422,9	54918,7	47769450,0	0,860	0,011	0,464	Ok
7	43	0,0	-137904,5	11953,1	33076610,0	0,565	0,044	0,101	Ok
13	43	0,0	-79211,6	55747,7	48292400,0	0,849	0,025	0,471	Ok
30	43	-66,7	-34148,9	56391,9	44063710,0	0,793	0,011	0,476	Ok
7	43	-66,7	-136806,9	1728,0	33555450,0	0,574	0,044	0,015	Ok
13	43	-66,7	-78581,2	57185,0	44531790,0	0,783	0,025	0,483	Ok
30	43	-133,3	-33925,9	56167,3	40312710,0	0,726	0,011	0,474	Ok
7	43	-133,3	-135913,6	7916,7	33498560,0	0,573	0,043	0,067	Ok
13	43	-133,3	-78068,1	56925,8	40727750,0	0,717	0,025	0,481	Ok
30	43	-200,0	-33668,3	55160,5	36575520,0	0,658	0,011	0,466	Ok
7	43	-200,0	-134881,6	13696,0	32977740,0	0,564	0,043	0,116	Ok
13	43	-200,0	-77475,3	55878,1	36939870,0	0,650	0,025	0,472	Ok
30	43	-266,7	-33375,9	53485,1	32904620,0	0,592	0,011	0,452	Ok
7	43	-266,7	-133710,1	18430,3	32067640,0	0,549	0,043	0,156	Ok
13	43	-266,7	-76802,4	54157,2	33221030,0	0,585	0,024	0,457	Ok
24	43	-333,3	-89398,2	22129,1	30837230,0	0,540	0,029	0,187	Ok
7	43	-333,3	-132398,7	22154,0	30840620,0	0,528	0,042	0,187	Ok
13	43	-333,3	-76049,1	51881,8	29616340,0	0,522	0,024	0,438	Ok
24	43	-400,0	-88418,6	24926,4	29362200,0	0,899	0,035	0,210	Ok
7	43	-400,0	-130948,0	24945,1	29364750,0	0,861	0,052	0,211	Ok
13	43	-400,0	-75215,8	49165,9	26162960,0	0,813	0,030	0,415	Ok
24	43	-466,7	-87345,5	26881,5	27700600,0	0,849	0,035	0,227	Ok
7	43	-466,7	-129358,7	26895,8	27702480,0	0,813	0,052	0,227	Ok
13	43	-466,7	-74303,0	46115,3	22890420,0	0,712	0,030	0,389	Ok
24	43	-533,3	-86179,0	28091,2	25908630,0	0,795	0,034	0,237	Ok
7	43	-533,3	-127631,2	28102,3	25909980,0	0,762	0,051	0,237	Ok
13	43	-533,3	-73310,7	42826,8	19821180,0	0,617	0,029	0,362	Ok
24	43	-600,0	-84918,8	28652,8	24035980,0	0,739	0,034	0,242	Ok
7	43	-600,0	-125764,8	28661,5	24036910,0	0,708	0,050	0,242	Ok
13	43	-600,0	-72238,7	39385,0	16971250,0	0,529	0,029	0,333	Ok
24	43	-666,7	-83564,3	28660,4	22125870,0	0,681	0,033	0,242	Ok
7	43	-666,7	-123758,7	28667,1	22126480,0	0,653	0,049	0,242	Ok

13	43	-666,7	-71086,4	35865,9	14350990,0	0,448	0,028	0,303	Ok
24	43	-733,3	-82115,5	28203,5	20215230,0	0,623	0,033	0,238	Ok
7	43	-733,3	-121613,0	28208,7	20215610,0	0,598	0,049	0,238	Ok
13	43	-733,3	-69853,9	32333,2	11965750,0	0,374	0,028	0,273	Ok
24	43	-800,0	-80573,1	27366,1	18335050,0	0,566	0,032	0,231	Ok
7	43	-800,0	-119328,8	27370,1	18335260,0	0,544	0,048	0,231	Ok
13	43	-800,0	-68541,8	28841,6	9816667,0	0,307	0,027	0,244	Ok
24	43	-866,7	-78937,4	26225,6	16510690,0	0,511	0,031	0,221	Ok
7	43	-866,7	-116906,4	26228,6	16510790,0	0,491	0,047	0,221	Ok
24	43	-933,3	-77208,3	24853,1	14762360,0	0,458	0,031	0,210	Ok
7	43	-933,3	-114345,5	24855,2	14762390,0	0,440	0,046	0,210	Ok
24	43	-1000,0	-75385,1	23312,7	13105520,0	0,407	0,030	0,197	Ok
7	43	-1000,0	-111645,4	23314,2	13105520,0	0,392	0,045	0,197	Ok
24	43	-1066,7	-73467,8	21662,2	11551370,0	0,360	0,029	0,183	Ok
7	43	-1066,7	-108805,8	21663,2	11551380,0	0,346	0,043	0,183	Ok
24	43	-1133,3	-71456,7	19952,8	10107250,0	0,315	0,029	0,168	Ok
7	43	-1133,3	-105827,4	19953,4	10107280,0	0,304	0,042	0,168	Ok
11	43	-1133,3	-104913,0	19953,4	10107280,0	0,304	0,042	0,168	Ok
24	43	-1200,0	-69352,3	18229,9	8777090,0	0,275	0,028	0,154	Ok
7	43	-1200,0	-102710,8	18230,3	8777157,0	0,265	0,041	0,154	Ok
9	43	-1200,0	-102178,4	18230,3	8777156,0	0,265	0,041	0,154	Ok
24	43	-1266,7	-67154,8	16533,2	7561782,0	0,237	0,027	0,140	Ok
7	43	-1266,7	-99456,2	16533,4	7561897,0	0,229	0,040	0,140	Ok
11	43	-1266,7	-98596,9	16533,4	7561896,0	0,229	0,039	0,140	Ok
24	43	-1333,3	-64863,5	14897,1	6459584,0	0,203	0,026	0,126	Ok
7	43	-1333,3	-96062,9	14897,1	6459750,0	0,196	0,038	0,126	Ok
11	43	-1333,3	-95232,9	14897,1	6459748,0	0,196	0,038	0,126	Ok
24	43	-1400,0	-62478,1	13351,1	5466460,0	0,172	0,025	0,113	Ok
7	43	-1400,0	-92530,1	13351,1	5466674,0	0,167	0,037	0,113	Ok
24	43	-1466,7	-59998,8	11920,6	4576396,0	0,145	0,024	0,101	Ok
7	43	-1466,7	-88858,3	11920,6	4576650,0	0,140	0,035	0,101	Ok
11	43	-1466,7	-88090,5	11920,6	4576647,0	0,140	0,035	0,101	Ok
24	43	-1533,3	-57426,1	10626,7	3781699,0	0,120	0,023	0,090	Ok
7	43	-1533,3	-85048,1	10626,9	3781982,0	0,116	0,034	0,090	Ok
11	43	-1533,3	-84313,3	10626,9	3781978,0	0,116	0,034	0,090	Ok
24	43	-1600,0	-54760,4	9487,3	3073257,0	0,098	0,022	0,080	Ok
7	43	-1600,0	-81100,1	9487,6	3073551,0	0,095	0,032	0,080	Ok
24	43	-1666,7	-52001,2	8516,8	2440775,0	0,078	0,021	0,072	Ok
7	43	-1666,7	-77013,8	8517,3	2441063,0	0,076	0,031	0,072	Ok
24	43	-1733,3	-49147,9	7726,8	1872994,0	0,060	0,020	0,065	Ok
7	43	-1733,3	-72788,1	7727,5	1873255,0	0,058	0,029	0,065	Ok
24	43	-1800,0	-46200,6	7126,5	1357875,0	0,044	0,018	0,060	Ok
7	43	-1800,0	-68423,1	7127,4	1358091,0	0,043	0,027	0,060	Ok
24	43	-1866,7	-43159,7	6722,4	882777,4	0,028	0,017	0,057	Ok
7	43	-1866,7	-63919,6	6723,6	882931,9	0,028	0,025	0,057	Ok
24	43	-1933,3	-40025,5	6519,2	434614,6	0,014	0,016	0,055	Ok
7	43	-1933,3	-59277,8	6520,4	434695,1	0,014	0,024	0,055	Ok
30	43	-2000,0	-14796,6	3177,6	0,0	0,000	0,006	0,027	Ok
7	43	-2000,0	-59277,8	6520,4	0,0	0,000	0,024	0,055	Ok

Plinto n. 52

Cmb.	Palo	Quota	N	V	M	Ver. N/M	Ver.(25)	Ver.V	Stato
		cm	daN	daN	daN cm				
30	52	0,0	-37722,4	52671,0	47064780,0	0,846	0,012	0,445	Ok
1	52	0,0	-117273,3	889,0	560981,5	0,010	0,037	0,008	Ok
13	52	0,0	-82507,8	53495,5	47569580,0	0,835	0,026	0,452	Ok
30	52	-66,7	-37422,2	54461,2	43500310,0	0,782	0,012	0,460	Ok
1	52	-66,7	-116339,9	849,8	502384,2	0,009	0,037	0,007	Ok
13	52	-66,7	-81851,1	55244,1	43951130,0	0,772	0,026	0,466	Ok
30	52	-133,3	-37177,8	54446,2	39876690,0	0,717	0,012	0,460	Ok
1	52	-133,3	-115580,2	812,4	445733,1	0,008	0,037	0,007	Ok
13	52	-133,3	-81316,6	55191,8	40275530,0	0,708	0,026	0,466	Ok
30	52	-200,0	-36895,5	53643,1	36253050,0	0,652	0,012	0,453	Ok
1	52	-200,0	-114702,5	768,6	391573,5	0,007	0,037	0,006	Ok
13	52	-200,0	-80699,1	54346,0	36602360,0	0,643	0,026	0,459	Ok
30	52	-266,7	-36575,1	52162,9	32682210,0	0,588	0,012	0,440	Ok
1	52	-266,7	-113706,3	719,9	340335,5	0,006	0,036	0,006	Ok
13	52	-266,7	-79998,3	52819,0	32984840,0	0,580	0,026	0,446	Ok
24	52	-333,3	-65274,7	21955,6	30804160,0	0,546	0,021	0,185	Ok
1	52	-333,3	-112591,2	667,8	292343,6	0,005	0,036	0,006	Ok
13	52	-333,3	-79213,7	50727,4	29468570,0	0,518	0,025	0,428	Ok
24	52	-400,0	-64559,4	24770,2	29342630,0	0,923	0,026	0,209	Ok
1	52	-400,0	-111357,5	613,6	247823,9	0,007	0,044	0,005	Ok
13	52	-400,0	-78345,7	48183,8	26091390,0	0,808	0,031	0,407	Ok
24	52	-466,7	-63775,9	26745,0	27692800,0	0,872	0,025	0,226	Ok
1	52	-466,7	-110006,0	558,5	206914,5	0,006	0,044	0,005	Ok
13	52	-466,7	-77394,9	45293,0	22883560,0	0,709	0,031	0,382	Ok
24	52	-533,3	-62924,2	27975,0	25910910,0	0,816	0,025	0,236	Ok
1	52	-533,3	-108536,9	503,5	169678,3	0,005	0,043	0,004	Ok
13	52	-533,3	-76361,3	42151,1	19868360,0	0,617	0,030	0,356	Ok
24	52	-600,0	-62004,1	28556,5	24046760,0	0,758	0,025	0,241	Ok
1	52	-600,0	-106949,7	449,3	136112,4	0,004	0,043	0,004	Ok
13	52	-600,0	-75244,6	38842,9	17062640,0	0,530	0,030	0,328	Ok
24	52	-666,7	-61015,0	28582,9	22143670,0	0,699	0,024	0,241	Ok
1	52	-666,7	-105243,8	396,6	106160,8	0,003	0,042	0,003	Ok
13	52	-666,7	-74044,4	35444,3	14477620,0	0,450	0,030	0,299	Ok
24	52	-733,3	-59957,2	28143,5	20238700,0	0,640	0,024	0,238	Ok
1	52	-733,3	-103419,1	346,0	79721,7	0,002	0,041	0,003	Ok
13	52	-733,3	-72760,6	32019,4	12119460,0	0,378	0,029	0,270	Ok
24	52	-800,0	-58831,0	27322,0	18362940,0	0,581	0,023	0,231	Ok
1	52	-800,0	-101476,5	297,8	56658,9	0,002	0,040	0,003	Ok
13	52	-800,0	-71394,0	28623,5	9990115,0	0,312	0,028	0,242	Ok
24	52	-866,7	-57636,7	26196,0	16541870,0	0,524	0,023	0,221	Ok
1	52	-866,7	-99416,5	252,4	36808,8	0,001	0,040	0,002	Ok
7	52	-866,7	-95602,8	26282,8	16554790,0	0,503	0,038	0,222	Ok
24	52	-933,3	-56374,2	24836,5	14795810,0	0,470	0,022	0,210	Ok
1	52	-933,3	-97238,8	209,9	19988,8	0,001	0,039	0,002	Ok
7	52	-933,3	-93508,6	24909,0	14802760,0	0,451	0,037	0,210	Ok

24	52	-1000,0	-55043,0	23307,6	13140350,0	0,418	0,022	0,197	Ok
1	52	-1000,0	-94942,7	170,6	6013,6	0,000	0,038	0,001	Ok
7	52	-1000,0	-91300,5	23366,8	13142290,0	0,401	0,036	0,197	Ok
24	52	-1066,7	-53643,0	21667,1	11586780,0	0,369	0,021	0,183	Ok
1	52	-1066,7	-92527,9	134,4	5413,7	0,000	0,037	0,001	Ok
7	52	-1066,7	-88978,3	21714,0	11584610,0	0,355	0,035	0,183	Ok
24	52	-1133,3	-52174,6	19966,6	10142550,0	0,323	0,021	0,169	Ok
1	52	-1133,3	-89995,0	101,4	14353,6	0,000	0,036	0,001	Ok
7	52	-1133,3	-86542,7	20002,1	10137110,0	0,311	0,035	0,169	Ok
24	52	-1200,0	-50638,1	18251,3	8811653,0	0,282	0,020	0,154	Ok
1	52	-1200,0	-87344,8	71,5	21107,5	0,001	0,035	0,001	Ok
7	52	-1200,0	-83994,1	18276,4	8803731,0	0,271	0,034	0,154	Ok
24	52	-1266,7	-49033,5	16561,1	7595085,0	0,243	0,020	0,140	Ok
1	52	-1266,7	-84577,1	44,7	25871,5	0,001	0,034	0,000	Ok
7	52	-1266,7	-81332,5	16576,8	7585382,0	0,234	0,032	0,140	Ok
24	52	-1333,3	-47360,5	14930,6	6491166,0	0,208	0,019	0,126	Ok
1	52	-1333,3	-81691,4	20,8	28848,3	0,001	0,033	0,000	Ok
7	52	-1333,3	-78557,6	14937,8	6480327,0	0,201	0,031	0,126	Ok
24	52	-1400,0	-45618,8	13389,4	5495925,0	0,177	0,018	0,113	Ok
1	52	-1400,0	-78687,1	0,6	30235,5	0,001	0,031	0,000	Ok
23	52	-1400,0	-63088,7	13389,5	5492981,0	0,173	0,025	0,113	Ok
24	52	-1466,7	-43808,5	11962,9	4603403,0	0,148	0,017	0,101	Ok
1	52	-1466,7	-75564,6	18,5	30223,0	0,001	0,030	0,000	Ok
24	52	-1533,3	-41930,1	10672,5	3805955,0	0,123	0,017	0,090	Ok
1	52	-1533,3	-72324,5	34,1	28993,2	0,001	0,029	0,000	Ok
24	52	-1600,0	-39983,6	9536,0	3094511,0	0,100	0,016	0,081	Ok
1	52	-1600,0	-68967,1	47,3	26719,9	0,001	0,028	0,000	Ok
24	52	-1666,7	-37969,0	8567,9	2458815,0	0,080	0,015	0,072	Ok
1	52	-1666,7	-65492,1	58,0	23569,2	0,001	0,026	0,000	Ok
24	52	-1733,3	-35885,7	7779,9	1887642,0	0,061	0,014	0,066	Ok
1	52	-1733,3	-61898,6	66,5	19699,7	0,001	0,025	0,001	Ok
24	52	-1800,0	-33733,7	7181,1	1368989,0	0,045	0,013	0,061	Ok
1	52	-1800,0	-58186,6	72,8	15263,5	0,000	0,023	0,001	Ok
24	52	-1866,7	-31513,4	6778,2	890248,3	0,029	0,013	0,057	Ok
1	52	-1866,7	-54356,9	77,0	10407,0	0,000	0,022	0,001	Ok
24	52	-1933,3	-29224,9	6575,5	438368,6	0,014	0,012	0,056	Ok
1	52	-1933,3	-50409,5	79,1	5272,6	0,000	0,020	0,001	Ok
30	52	-2000,0	-16214,9	2877,2	0,0	0,000	0,006	0,024	Ok
1	52	-2000,0	-50409,5	79,1	0,0	0,000	0,020	0,001	Ok
24	52	-2000,0	-29224,9	6575,5	0,0	0,000	0,012	0,056	Ok

Plinto n. 61

Cmb.	Palo	Quota	N	V	M	Ver. N/M	Ver.(25)	Ver.V	Stato
		cm	daN	daN	daN cm				
30	61	0,0	-47244,5	51039,2	46700370,0	0,835	0,015	0,431	Ok
1	61	0,0	-117250,8	1003,2	633747,6	0,011	0,037	0,008	Ok
13	61	0,0	-92021,5	51767,5	47135350,0	0,824	0,029	0,437	Ok
30	61	-66,7	-46868,4	53110,0	43235320,0	0,773	0,015	0,448	Ok
1	61	-66,7	-116317,6	959,2	567612,2	0,010	0,037	0,008	Ok

13	61	-66,7	-91289,0	53797,0	43623100,0	0,763	0,029	0,454	Ok
30	61	-133,3	-46562,4	53272,2	39699270,0	0,710	0,015	0,450	Ok
1	61	-133,3	-115558,1	917,1	503665,0	0,009	0,037	0,008	Ok
13	61	-133,3	-90692,9	53924,2	40041730,0	0,700	0,029	0,455	Ok
30	61	-200,0	-46208,8	52636,3	36151720,0	0,647	0,015	0,444	Ok
1	61	-200,0	-114680,6	867,8	442522,8	0,008	0,037	0,007	Ok
13	61	-200,0	-90004,3	53249,1	36451140,0	0,638	0,029	0,450	Ok
30	61	-266,7	-45807,5	51311,9	32646070,0	0,584	0,015	0,433	Ok
1	61	-266,7	-113684,6	812,9	384672,2	0,007	0,036	0,007	Ok
13	61	-266,7	-89222,6	51882,5	32905000,0	0,576	0,028	0,438	Ok
24	61	-333,3	-43860,3	21042,4	30503960,0	0,546	0,014	0,178	Ok
1	61	-333,3	-112569,6	754,1	330480,8	0,006	0,036	0,006	Ok
13	61	-333,3	-88347,5	49939,7	29449580,0	0,516	0,028	0,422	Ok
24	61	-400,0	-43379,7	23926,2	29111380,0	0,938	0,017	0,202	Ok
1	61	-400,0	-111336,2	693,1	280204,6	0,008	0,044	0,006	Ok
13	61	-400,0	-87379,5	47532,9	26123420,0	0,801	0,035	0,401	Ok
24	61	-466,7	-42853,3	25984,9	27523300,0	0,887	0,017	0,219	Ok
1	61	-466,7	-109984,9	630,9	234000,7	0,007	0,044	0,005	Ok
13	61	-466,7	-86319,0	44766,4	22957540,0	0,705	0,034	0,378	Ok
24	61	-533,3	-42281,0	27304,1	25796060,0	0,832	0,017	0,231	Ok
1	61	-533,3	-108516,1	568,8	191940,9	0,006	0,043	0,005	Ok
13	61	-533,3	-85166,2	41736,8	19976020,0	0,614	0,034	0,352	Ok
24	61	-600,0	-41662,7	27975,1	23979670,0	0,774	0,017	0,236	Ok
1	61	-600,0	-106929,3	507,6	154022,9	0,005	0,043	0,004	Ok
13	61	-600,0	-83920,8	38528,8	17196470,0	0,529	0,033	0,325	Ok
24	61	-666,7	-40998,1	28088,5	22117730,0	0,715	0,016	0,237	Ok
1	61	-666,7	-105223,6	448,1	120183,9	0,004	0,042	0,004	Ok
13	61	-666,7	-82582,2	35218,9	14630860,0	0,451	0,033	0,297	Ok
24	61	-733,3	-40287,3	27731,9	20247660,0	0,655	0,016	0,234	Ok
1	61	-733,3	-103399,3	391,0	90309,8	0,003	0,041	0,003	Ok
13	61	-733,3	-81150,4	31871,7	12286090,0	0,379	0,032	0,269	Ok
24	61	-800,0	-39530,6	26988,2	18400950,0	0,596	0,016	0,228	Ok
1	61	-800,0	-101457,1	336,6	64247,3	0,002	0,040	0,003	Ok
13	61	-800,0	-79626,1	28543,2	10164750,0	0,314	0,032	0,241	Ok
24	61	-866,7	-38728,1	25934,1	16603510,0	0,538	0,015	0,219	Ok
1	61	-866,7	-99397,5	285,3	41812,2	0,001	0,040	0,002	Ok
7	61	-866,7	-76687,1	26094,9	16627420,0	0,516	0,031	0,220	Ok
24	61	-933,3	-37879,8	24640,4	14876100,0	0,482	0,015	0,208	Ok
1	61	-933,3	-97220,2	237,3	22798,6	0,001	0,039	0,002	Ok
7	61	-933,3	-75007,2	24775,0	14888880,0	0,463	0,030	0,209	Ok
24	61	-1000,0	-36985,3	23171,4	13234730,0	0,430	0,015	0,196	Ok
1	61	-1000,0	-94924,5	192,9	6998,6	0,000	0,038	0,002	Ok
7	61	-1000,0	-73236,1	23281,4	13238190,0	0,412	0,029	0,197	Ok
24	61	-1066,7	-36044,6	21584,9	11691140,0	0,380	0,014	0,182	Ok
1	61	-1066,7	-92510,2	152,0	5931,1	0,000	0,037	0,001	Ok
7	61	-1066,7	-71373,3	21671,9	11686960,0	0,365	0,028	0,183	Ok
24	61	-1133,3	-35057,9	19932,6	10253180,0	0,334	0,014	0,168	Ok
1	61	-1133,3	-89977,8	114,7	16042,2	0,000	0,036	0,001	Ok
7	61	-1133,3	-69419,6	19998,5	10242930,0	0,320	0,028	0,169	Ok

24	61	-1200,0	-34025,5	18260,1	8925239,0	0,291	0,014	0,154	Ok
1	61	-1200,0	-87328,1	81,0	23686,5	0,001	0,035	0,001	Ok
7	61	-1200,0	-67375,2	18306,7	8910358,0	0,279	0,027	0,155	Ok
24	61	-1266,7	-32947,3	16607,7	7708678,0	0,251	0,013	0,140	Ok
1	61	-1266,7	-84560,9	50,7	29083,1	0,001	0,034	0,000	Ok
7	61	-1266,7	-65240,3	16636,8	7690487,0	0,242	0,026	0,140	Ok
24	61	-1333,3	-31823,2	15010,3	6602158,0	0,216	0,013	0,127	Ok
1	61	-1333,3	-81675,8	23,7	32460,8	0,001	0,033	0,000	Ok
7	61	-1333,3	-63014,4	15023,6	6581857,0	0,207	0,025	0,127	Ok
24	61	-1400,0	-30652,9	13498,0	5602019,0	0,183	0,012	0,114	Ok
1	61	-1400,0	-78672,1	0,7	34042,2	0,001	0,031	0,000	Ok
19	61	-1400,0	-48918,6	13498,1	5596290,0	0,179	0,020	0,114	Ok
24	61	-1466,7	-29436,5	12096,5	4702590,0	0,154	0,012	0,102	Ok
1	61	-1466,7	-75550,1	20,6	34042,3	0,001	0,030	0,000	Ok
24	61	-1533,3	-28174,3	10827,5	3896488,0	0,128	0,011	0,091	Ok
1	61	-1533,3	-72310,6	38,3	32666,7	0,001	0,029	0,000	Ok
24	61	-1600,0	-26866,4	9709,2	3174885,0	0,104	0,011	0,082	Ok
1	61	-1600,0	-68953,9	53,2	30111,9	0,001	0,028	0,000	Ok
24	61	-1666,7	-25512,7	8756,3	2527750,0	0,083	0,010	0,074	Ok
1	61	-1666,7	-65479,6	65,4	26565,6	0,001	0,026	0,001	Ok
24	61	-1733,3	-24112,9	7980,6	1944076,0	0,064	0,010	0,067	Ok
1	61	-1733,3	-61886,8	75,0	22206,8	0,001	0,025	0,001	Ok
24	61	-1800,0	-22666,8	7391,2	1412067,0	0,047	0,009	0,062	Ok
1	61	-1800,0	-58175,5	82,1	17207,4	0,001	0,023	0,001	Ok
24	61	-1866,7	-21174,9	6994,7	919327,3	0,030	0,008	0,059	Ok
1	61	-1866,7	-54346,5	86,8	11733,1	0,000	0,022	0,001	Ok
24	61	-1933,3	-19637,2	6795,3	453016,7	0,015	0,008	0,057	Ok
1	61	-1933,3	-50399,9	89,2	5944,7	0,000	0,020	0,001	Ok
24	61	-2000,0	-19637,2	6795,3	0,0	0,000	0,008	0,057	Ok
1	61	-2000,0	-50399,9	89,2	0,0	0,000	0,020	0,001	Ok

Plinto n. 67

Cmb.	Palo	Quota	N	V	M	Ver. N/M	Ver.(25)	Ver.V	Stato
		cm	daN	daN	daN cm				
30	67	0,0	-56513,4	50520,4	46737240,0	0,832	0,018	0,427	Ok
1	67	0,0	-117250,8	1003,2	633747,6	0,011	0,037	0,008	Ok
13	67	0,0	-101290,4	51152,5	47113610,0	0,819	0,032	0,432	Ok
30	67	-66,7	-56063,6	52729,7	43301530,0	0,771	0,018	0,445	Ok
1	67	-66,7	-116317,6	959,2	567612,2	0,010	0,037	0,008	Ok
13	67	-66,7	-100484,2	53325,2	43637070,0	0,759	0,032	0,450	Ok
30	67	-133,3	-55697,5	52973,4	39789200,0	0,708	0,018	0,447	Ok
1	67	-133,3	-115558,1	917,1	503665,0	0,009	0,037	0,008	Ok
13	67	-133,3	-99828,1	53538,3	40085530,0	0,698	0,032	0,452	Ok
30	67	-200,0	-55274,6	52410,6	36260160,0	0,646	0,018	0,443	Ok
1	67	-200,0	-114680,6	867,8	442522,8	0,008	0,037	0,007	Ok
13	67	-200,0	-99070,0	52941,3	36519260,0	0,636	0,032	0,447	Ok
30	67	-266,7	-54794,5	51150,9	32768310,0	0,584	0,017	0,432	Ok
1	67	-266,7	-113684,6	812,9	384672,2	0,007	0,036	0,007	Ok
13	67	-266,7	-98209,6	51644,8	32992420,0	0,575	0,031	0,436	Ok

24	67	-333,3	-32312,6	20182,3	30234060,0	0,545	0,010	0,170	Ok
1	67	-333,3	-112569,6	754,1	330480,8	0,006	0,036	0,006	Ok
13	67	-333,3	-97246,4	49764,3	29551730,0	0,515	0,031	0,420	Ok
24	67	-400,0	-31958,6	23134,6	28905830,0	0,944	0,013	0,195	Ok
1	67	-400,0	-111336,2	693,1	280204,6	0,008	0,044	0,006	Ok
13	67	-400,0	-96180,9	47412,0	26236240,0	0,797	0,038	0,400	Ok
24	67	-466,7	-31570,7	25275,3	27375180,0	0,894	0,013	0,213	Ok
1	67	-466,7	-109984,9	630,9	234000,7	0,007	0,044	0,005	Ok
13	67	-466,7	-95013,5	44692,9	23077440,0	0,702	0,038	0,377	Ok
24	67	-533,3	-31149,1	26680,6	25698550,0	0,840	0,012	0,225	Ok
1	67	-533,3	-108516,1	568,8	191940,9	0,006	0,043	0,005	Ok
13	67	-533,3	-93744,7	41703,7	20099860,0	0,612	0,037	0,352	Ok
24	67	-600,0	-30693,6	27437,4	23926180,0	0,782	0,012	0,232	Ok
1	67	-600,0	-106929,3	507,6	154022,9	0,005	0,043	0,004	Ok
13	67	-600,0	-92373,8	38529,9	17321550,0	0,528	0,037	0,325	Ok
24	67	-666,7	-30204,0	27633,6	22102000,0	0,723	0,012	0,233	Ok
1	67	-666,7	-105223,6	448,1	120183,9	0,004	0,042	0,004	Ok
13	67	-666,7	-90900,4	35248,3	14754880,0	0,451	0,036	0,298	Ok
24	67	-733,3	-29680,3	27355,5	20263790,0	0,664	0,012	0,231	Ok
1	67	-733,3	-103399,3	391,0	90309,8	0,003	0,041	0,003	Ok
13	67	-733,3	-89324,4	31924,1	12407090,0	0,380	0,036	0,270	Ok
24	67	-800,0	-29122,8	26684,9	18443430,0	0,604	0,012	0,225	Ok
1	67	-800,0	-101457,1	336,6	64247,3	0,002	0,040	0,003	Ok
13	67	-800,0	-87646,6	28614,0	10281080,0	0,315	0,035	0,242	Ok
24	67	-866,7	-28531,6	25698,3	16667260,0	0,547	0,011	0,217	Ok
1	67	-866,7	-99397,5	285,3	41812,2	0,001	0,040	0,002	Ok
7	67	-866,7	-66490,6	25884,2	16694400,0	0,524	0,027	0,219	Ok
24	67	-933,3	-27906,6	24466,2	14956460,0	0,491	0,011	0,207	Ok
1	67	-933,3	-97220,2	237,3	22798,6	0,001	0,039	0,002	Ok
7	67	-933,3	-65034,1	24621,6	14970760,0	0,470	0,026	0,208	Ok
24	67	-1000,0	-27247,7	23052,9	13327490,0	0,438	0,011	0,195	Ok
1	67	-1000,0	-94924,5	192,9	6998,6	0,000	0,038	0,002	Ok
7	67	-1000,0	-63498,4	23179,7	13331030,0	0,420	0,025	0,196	Ok
24	67	-1066,7	-26554,6	21516,3	11792470,0	0,388	0,011	0,182	Ok
1	67	-1066,7	-92510,2	152,0	5931,1	0,000	0,037	0,001	Ok
7	67	-1066,7	-61883,4	21616,6	11787210,0	0,372	0,025	0,183	Ok
24	67	-1133,3	-25827,7	19908,5	10359650,0	0,341	0,010	0,168	Ok
1	67	-1133,3	-89977,8	114,7	16042,2	0,000	0,036	0,001	Ok
7	67	-1133,3	-60189,4	19984,3	10347420,0	0,327	0,024	0,169	Ok
24	67	-1200,0	-25067,1	18275,4	9033817,0	0,297	0,010	0,154	Ok
1	67	-1200,0	-87328,1	81,0	23686,5	0,001	0,035	0,001	Ok
7	67	-1200,0	-58416,9	18328,8	9016276,0	0,285	0,023	0,155	Ok
24	67	-1266,7	-24272,8	16657,5	7816663,0	0,258	0,010	0,141	Ok
1	67	-1266,7	-84560,9	50,7	29083,1	0,001	0,034	0,000	Ok
7	67	-1266,7	-56565,8	16690,7	7795344,0	0,247	0,023	0,141	Ok
24	67	-1333,3	-23444,7	15090,2	6707178,0	0,221	0,009	0,127	Ok
1	67	-1333,3	-81675,8	23,7	32460,8	0,001	0,033	0,000	Ok
7	67	-1333,3	-54635,9	15105,1	6683468,0	0,213	0,022	0,128	Ok
24	67	-1400,0	-22582,5	13604,0	5702001,0	0,188	0,009	0,115	Ok

1	67	-1400,0	-78672,1	0,7	34042,2	0,001	0,031	0,000	Ok
24	67	-1466,7	-21686,3	12224,9	4795731,0	0,159	0,009	0,103	Ok
1	67	-1466,7	-75550,1	20,6	34042,3	0,001	0,030	0,000	Ok
24	67	-1533,3	-20756,5	10975,0	3981234,0	0,132	0,008	0,093	Ok
1	67	-1533,3	-72310,6	38,3	32666,7	0,001	0,029	0,000	Ok
24	67	-1600,0	-19792,9	9872,7	3249911,0	0,108	0,008	0,083	Ok
1	67	-1600,0	-68953,9	53,2	30111,9	0,001	0,028	0,000	Ok
24	67	-1666,7	-18795,6	8933,1	2591943,0	0,086	0,007	0,075	Ok
1	67	-1666,7	-65479,6	65,4	26565,6	0,001	0,026	0,001	Ok
24	67	-1733,3	-17764,3	8168,0	1996518,0	0,066	0,007	0,069	Ok
1	67	-1733,3	-61886,8	75,0	22206,8	0,001	0,025	0,001	Ok
24	67	-1800,0	-16699,0	7586,6	1452032,0	0,048	0,007	0,064	Ok
1	67	-1800,0	-58175,5	82,1	17207,4	0,001	0,023	0,001	Ok
24	67	-1866,7	-15599,9	7195,4	946272,4	0,032	0,006	0,061	Ok
1	67	-1866,7	-54346,5	86,8	11733,1	0,000	0,022	0,001	Ok
24	67	-1933,3	-14467,1	6998,7	466579,8	0,016	0,006	0,059	Ok
1	67	-1933,3	-50399,9	89,2	5944,7	0,000	0,020	0,001	Ok
24	67	-2000,0	-14467,1	6998,7	0,0	0,000	0,006	0,059	Ok
1	67	-2000,0	-50399,9	89,2	0,0	0,000	0,020	0,001	Ok

Plinto n. 76

Cmb.	Palo	Quota	N	V	M	Ver. N/M	Ver.(25)	Ver.V	Stato
		cm	daN	daN	daN cm				
30	76	0,0	-73721,5	50202,8	46922110,0	0,827	0,024	0,424	Ok
13	76	0,0	-118506,9	50551,7	47126670,0	0,813	0,038	0,427	Ok
30	76	-66,7	-73134,8	52549,8	43501800,0	0,767	0,023	0,444	Ok
13	76	-66,7	-117563,7	52877,1	43683980,0	0,754	0,037	0,446	Ok
30	76	-133,3	-72657,2	52870,4	39999420,0	0,706	0,023	0,446	Ok
13	76	-133,3	-116796,0	53180,2	40160160,0	0,693	0,037	0,449	Ok
30	76	-200,0	-72105,5	52373,5	36475520,0	0,644	0,023	0,442	Ok
13	76	-200,0	-115909,1	52664,0	36615930,0	0,632	0,037	0,445	Ok
30	76	-266,7	-71479,3	51169,3	32984650,0	0,582	0,023	0,432	Ok
13	76	-266,7	-114902,4	51439,3	33105970,0	0,572	0,037	0,434	Ok
24	76	-333,3	-20474,7	18794,1	29873320,0	0,542	0,007	0,159	Ok
13	76	-333,3	-113775,5	49621,6	29677550,0	0,513	0,036	0,419	Ok
24	76	-400,0	-20250,3	21883,5	28645180,0	0,949	0,008	0,185	Ok
13	76	-400,0	-112528,9	47323,7	26370250,0	0,787	0,045	0,400	Ok
24	76	-466,7	-20004,6	24174,2	27202640,0	0,901	0,008	0,204	Ok
13	76	-466,7	-111163,1	44651,1	23216090,0	0,694	0,044	0,377	Ok
24	76	-533,3	-19737,4	25730,0	25602610,0	0,849	0,008	0,217	Ok
13	76	-533,3	-109678,6	41701,1	20240070,0	0,606	0,044	0,352	Ok
24	76	-600,0	-19448,8	26632,2	23895910,0	0,792	0,008	0,225	Ok
13	76	-600,0	-108074,7	38559,8	17460720,0	0,524	0,043	0,326	Ok
24	76	-666,7	-19138,6	26965,6	22127130,0	0,734	0,008	0,228	Ok
13	76	-666,7	-106350,8	35304,6	14890800,0	0,447	0,042	0,298	Ok
24	76	-733,3	-18806,8	26815,1	20334790,0	0,675	0,008	0,226	Ok
13	76	-733,3	-104506,9	32001,4	12537940,0	0,377	0,042	0,270	Ok
24	76	-800,0	-18453,5	26261,6	18551520,0	0,616	0,007	0,222	Ok
13	76	-800,0	-102544,0	28707,4	10405340,0	0,314	0,041	0,242	Ok

24	76	-866,7	-18078,9	25381,4	16804450,0	0,558	0,007	0,214	Ok
13	76	-866,7	-100462,3	25470,3	8492452,0	0,257	0,040	0,215	Ok
7	76	-866,7	-56044,9	25601,3	16835970,0	0,535	0,022	0,216	Ok
24	76	-933,3	-17682,9	24245,2	15115500,0	0,502	0,007	0,205	Ok
13	76	-933,3	-98261,7	22329,6	6795517,0	0,206	0,039	0,189	Ok
7	76	-933,3	-54817,3	24428,5	15132080,0	0,481	0,022	0,206	Ok
24	76	-1000,0	-17265,3	22917,5	13501860,0	0,449	0,007	0,194	Ok
13	76	-1000,0	-95941,4	19317,7	5308181,0	0,161	0,038	0,163	Ok
7	76	-1000,0	-53522,9	23066,7	13505970,0	0,430	0,021	0,195	Ok
24	76	-1066,7	-16826,2	21456,7	11976380,0	0,398	0,007	0,181	Ok
13	76	-1066,7	-93501,2	16460,0	4021987,0	0,123	0,037	0,139	Ok
7	76	-1066,7	-52161,5	21574,4	11970340,0	0,382	0,021	0,182	Ok
24	76	-1133,3	-16365,6	19915,5	10547970,0	0,351	0,007	0,168	Ok
13	76	-1133,3	-90941,7	13776,4	2926886,0	0,089	0,036	0,116	Ok
7	76	-1133,3	-50733,7	20004,2	10533910,0	0,336	0,020	0,169	Ok
24	76	-1200,0	-15883,6	18340,5	9222021,0	0,307	0,006	0,155	Ok
13	76	-1200,0	-88263,5	11281,6	2011752,0	0,062	0,035	0,095	Ok
7	76	-1200,0	-49239,6	18402,8	9201909,0	0,294	0,020	0,155	Ok
24	76	-1266,7	-15380,3	16773,0	8000818,0	0,267	0,006	0,142	Ok
13	76	-1266,7	-85466,7	8986,4	1265207,0	0,039	0,034	0,076	Ok
7	76	-1266,7	-47679,4	16811,5	7976432,0	0,256	0,019	0,142	Ok
24	76	-1333,3	-14855,6	15248,9	6883875,0	0,230	0,006	0,129	Ok
13	76	-1333,3	-82550,7	6897,9	678075,5	0,021	0,033	0,058	Ok
7	76	-1333,3	-46052,6	15266,2	6856822,0	0,220	0,018	0,129	Ok
24	76	-1400,0	-14309,3	13799,4	5868308,0	0,196	0,006	0,117	Ok
13	76	-1400,0	-79514,9	5020,9	262886,0	0,008	0,032	0,042	Ok
24	76	-1466,7	-13741,4	12451,3	4949150,0	0,165	0,005	0,105	Ok
13	76	-1466,7	-76359,5	3358,4	220599,2	0,007	0,030	0,028	Ok
24	76	-1533,3	-13152,2	11227,3	4119656,0	0,138	0,005	0,095	Ok
13	76	-1533,3	-73085,3	1914,8	396998,5	0,012	0,029	0,016	Ok
24	76	-1600,0	-12541,7	10146,3	3371576,0	0,113	0,005	0,086	Ok
13	76	-1600,0	-69692,6	717,6	511057,9	0,016	0,028	0,006	Ok
24	76	-1666,7	-11909,7	9223,8	2695406,0	0,090	0,005	0,078	Ok
13	76	-1666,7	-66181,0	493,9	548783,7	0,017	0,026	0,004	Ok
24	76	-1733,3	-11256,3	8472,1	2080619,0	0,070	0,004	0,072	Ok
13	76	-1733,3	-62549,7	1246,5	519956,0	0,016	0,025	0,011	Ok
24	76	-1800,0	-10581,2	7900,5	1515871,0	0,051	0,004	0,067	Ok
13	76	-1800,0	-58798,7	1849,1	437273,2	0,014	0,023	0,016	Ok
24	76	-1866,7	-9884,8	7515,7	989190,8	0,033	0,004	0,063	Ok
13	76	-1866,7	-54928,6	2254,0	314059,8	0,010	0,022	0,019	Ok
24	76	-1933,3	-9167,0	7322,2	488145,8	0,016	0,004	0,062	Ok
13	76	-1933,3	-50939,8	2456,9	163796,6	0,005	0,020	0,021	Ok
24	76	-2000,0	-9167,0	7322,2	0,0	0,000	0,004	0,062	Ok
13	76	-2000,0	-50939,8	2456,9	0,0	0,000	0,020	0,021	Ok

Plinto n. 85

Cmb.	Palo	Quota	N	V	M	Ver. N/M	Ver.(25)	Ver.V	Stato
		cm	daN	daN	daN cm				
30	85	0,0	-93115,8	49860,3	46844950,0	0,818	0,030	0,421	Ok

13	85	0,0	-137904,5	49880,1	46853230,0	0,801	0,044	0,421	Ok
30	85	-66,7	-92374,7	52267,9	43444970,0	0,759	0,029	0,441	Ok
13	85	-66,7	-136806,9	52285,0	43452120,0	0,743	0,044	0,441	Ok
30	85	-133,3	-91771,5	52626,0	39960480,0	0,698	0,029	0,444	Ok
13	85	-133,3	-135913,6	52641,5	39966590,0	0,684	0,043	0,445	Ok
30	85	-200,0	-91074,6	52164,1	36452110,0	0,637	0,029	0,440	Ok
13	85	-200,0	-134881,6	52178,2	36457270,0	0,624	0,043	0,441	Ok
30	85	-266,7	-90283,6	50992,3	32974520,0	0,577	0,029	0,431	Ok
13	85	-266,7	-133710,1	51004,9	32978820,0	0,565	0,043	0,431	Ok
24	85	-333,3	-16372,5	17319,5	29565540,0	0,537	0,005	0,146	Ok
13	85	-333,3	-132398,7	49236,8	29578590,0	0,507	0,042	0,416	Ok
24	85	-400,0	-16193,1	20593,5	28436660,0	0,947	0,006	0,174	Ok
13	85	-400,0	-130948,0	46986,3	26296220,0	0,771	0,052	0,397	Ok
24	85	-466,7	-15996,6	23065,3	27080300,0	0,902	0,006	0,195	Ok
13	85	-466,7	-129358,7	44358,5	23163880,0	0,680	0,052	0,375	Ok
24	85	-533,3	-15783,0	24792,3	25554090,0	0,851	0,006	0,209	Ok
13	85	-533,3	-127631,2	41450,4	20206720,0	0,594	0,051	0,350	Ok
24	85	-600,0	-15552,2	25853,7	23909700,0	0,797	0,006	0,218	Ok
13	85	-600,0	-125764,8	38348,0	17443430,0	0,514	0,050	0,324	Ok
24	85	-666,7	-15304,1	26333,3	22192590,0	0,740	0,006	0,222	Ok
13	85	-666,7	-123758,7	35128,7	14886980,0	0,439	0,049	0,297	Ok
24	85	-733,3	-15038,8	26315,7	20442150,0	0,682	0,006	0,222	Ok
13	85	-733,3	-121613,0	31858,3	12545140,0	0,371	0,049	0,269	Ok
24	85	-800,0	-14756,3	25882,2	18691940,0	0,623	0,006	0,219	Ok
13	85	-800,0	-119328,8	28594,0	10421340,0	0,309	0,048	0,241	Ok
24	85	-866,7	-14456,7	25109,3	16969920,0	0,566	0,006	0,212	Ok
13	85	-866,7	-116906,4	25383,6	8515169,0	0,253	0,047	0,214	Ok
24	85	-933,3	-14140,0	24068,3	15298890,0	0,511	0,006	0,203	Ok
13	85	-933,3	-114345,5	22266,9	6823038,0	0,203	0,046	0,188	Ok
7	85	-933,3	-51277,3	24263,0	15316190,0	0,489	0,020	0,205	Ok
24	85	-1000,0	-13806,2	22824,4	13696830,0	0,457	0,006	0,193	Ok
13	85	-1000,0	-111645,4	19276,1	5338712,0	0,160	0,045	0,163	Ok
7	85	-1000,0	-50066,5	22982,3	13701160,0	0,438	0,020	0,194	Ok
24	85	-1066,7	-13455,0	21436,8	12177360,0	0,407	0,005	0,181	Ok
13	85	-1066,7	-108805,8	16436,9	4053804,0	0,121	0,043	0,139	Ok
7	85	-1066,7	-48793,0	21560,9	12171160,0	0,390	0,019	0,182	Ok
24	85	-1133,3	-13086,7	19959,0	10750080,0	0,359	0,005	0,169	Ok
13	85	-1133,3	-105827,4	13769,4	2958230,0	0,089	0,042	0,116	Ok
7	85	-1133,3	-47457,4	20052,3	10735630,0	0,344	0,019	0,169	Ok
24	85	-1200,0	-12701,3	18438,5	9421058,0	0,315	0,005	0,156	Ok
13	85	-1200,0	-102710,8	11288,4	2040595,0	0,062	0,041	0,095	Ok
7	85	-1200,0	-46059,8	18503,8	9400405,0	0,302	0,018	0,156	Ok
24	85	-1266,7	-12298,8	16917,2	8193166,0	0,274	0,005	0,143	Ok
13	85	-1266,7	-99456,2	9004,6	1288582,0	0,039	0,040	0,076	Ok
7	85	-1266,7	-44600,3	16957,5	8168176,0	0,263	0,018	0,143	Ok
24	85	-1333,3	-11879,2	15432,1	7066463,0	0,237	0,005	0,130	Ok
13	85	-1333,3	-96062,9	6925,3	689430,7	0,021	0,038	0,058	Ok
7	85	-1333,3	-43078,6	15450,2	7038804,0	0,227	0,017	0,130	Ok
24	85	-1400,0	-11442,3	14015,2	6038554,0	0,202	0,005	0,118	Ok

13	85	-1400,0	-92530,1	5055,0	232317,9	0,007	0,037	0,043	Ok
24	85	-1466,7	-10988,3	12693,8	5104907,0	0,171	0,004	0,107	Ok
13	85	-1466,7	-88858,3	3395,8	123988,5	0,004	0,035	0,029	Ok
24	85	-1533,3	-10517,1	11491,5	4259165,0	0,143	0,004	0,097	Ok
13	85	-1533,3	-85048,1	1948,7	341672,5	0,011	0,034	0,016	Ok
24	85	-1600,0	-10028,9	10427,7	3493414,0	0,117	0,004	0,088	Ok
13	85	-1600,0	-81100,1	715,8	469956,2	0,015	0,032	0,006	Ok
24	85	-1666,7	-9523,6	9518,5	2798446,0	0,094	0,004	0,080	Ok
13	85	-1666,7	-77013,8	333,9	516599,6	0,016	0,031	0,003	Ok
24	85	-1733,3	-9001,0	8776,7	2163992,0	0,073	0,004	0,074	Ok
13	85	-1733,3	-72788,1	1142,8	494994,5	0,015	0,029	0,010	Ok
24	85	-1800,0	-8461,2	8212,1	1578926,0	0,053	0,003	0,069	Ok
13	85	-1800,0	-68423,1	1754,6	418857,0	0,013	0,027	0,015	Ok
24	85	-1866,7	-7904,3	7831,7	1031469,0	0,035	0,003	0,066	Ok
13	85	-1866,7	-63919,6	2162,3	301889,8	0,009	0,025	0,018	Ok
24	85	-1933,3	-7330,3	7640,3	509356,0	0,017	0,003	0,065	Ok
13	85	-1933,3	-59277,8	2366,1	157737,9	0,005	0,024	0,020	Ok
24	85	-2000,0	-7330,3	7640,3	0,0	0,000	0,003	0,065	Ok
13	85	-2000,0	-59277,8	2366,1	0,0	0,000	0,024	0,020	Ok

Plinto n. 94

Cmb.	Palo	Quota	N	V	M	Ver. N/M	Ver.(25)	Ver.V	Stato
		cm	daN	daN	daN cm				
30	94	0,0	-112495,6	49516,7	46507970,0	0,804	0,036	0,418	Ok
13	94	0,0	-157280,9	49202,7	46318370,0	0,784	0,050	0,415	Ok
30	94	-66,7	-111600,2	51901,8	43132030,0	0,746	0,036	0,438	Ok
13	94	-66,7	-156029,1	51605,1	42962800,0	0,728	0,050	0,436	Ok
30	94	-133,3	-110871,5	52254,8	39672320,0	0,687	0,035	0,441	Ok
13	94	-133,3	-155010,2	51972,8	39522670,0	0,670	0,049	0,439	Ok
30	94	-200,0	-110029,6	51794,2	36189020,0	0,627	0,035	0,437	Ok
13	94	-200,0	-153833,2	51528,9	36057990,0	0,611	0,049	0,435	Ok
30	94	-266,7	-109074,0	50629,2	32736370,0	0,567	0,035	0,428	Ok
13	94	-266,7	-152497,1	50381,8	32622880,0	0,554	0,049	0,425	Ok
24	94	-333,3	-20472,2	16059,4	29397230,0	0,533	0,007	0,136	Ok
13	94	-333,3	-151001,5	48645,5	29264230,0	0,497	0,048	0,411	Ok
30	94	-333,3	-108004,2	48874,0	29361360,0	0,509	0,034	0,413	Ok
24	94	-400,0	-20247,8	19534,4	28347120,0	0,939	0,008	0,165	Ok
13	94	-400,0	-149347,0	46430,8	26021320,0	0,750	0,060	0,392	Ok
30	94	-400,0	-106820,8	46640,0	26103340,0	0,784	0,043	0,394	Ok
24	94	-466,7	-20002,1	22184,8	27057640,0	0,896	0,008	0,187	Ok
13	94	-466,7	-147534,4	43841,8	22926050,0	0,662	0,059	0,370	Ok
30	94	-466,7	-105524,3	44031,5	22994240,0	0,691	0,042	0,372	Ok
24	94	-533,3	-19735,0	24071,5	25587390,0	0,848	0,008	0,203	Ok
13	94	-533,3	-145564,1	40974,5	20003380,0	0,579	0,058	0,346	Ok
30	94	-533,3	-104115,1	41144,9	20059030,0	0,604	0,042	0,347	Ok
24	94	-600,0	-19446,4	25275,5	23988950,0	0,795	0,008	0,213	Ok
13	94	-600,0	-143435,5	37913,9	17271850,0	0,501	0,057	0,320	Ok
30	94	-600,0	-102592,6	38065,5	17316260,0	0,522	0,041	0,321	Ok
24	94	-666,7	-19136,2	25882,2	22308720,0	0,740	0,008	0,219	Ok

13	94	-666,7	-141147,6	34736,7	14744370,0	0,428	0,056	0,293	Ok
30	94	-666,7	-100956,1	34870,0	14778790,0	0,447	0,040	0,294	Ok
24	94	-733,3	-18804,4	25977,4	20587010,0	0,683	0,008	0,219	Ok
13	94	-733,3	-138700,4	31508,0	12428710,0	0,362	0,055	0,266	Ok
30	94	-733,3	-99205,8	31623,8	12454360,0	0,377	0,040	0,267	Ok
24	94	-800,0	-18451,2	25643,3	18858230,0	0,626	0,007	0,217	Ok
13	94	-800,0	-136095,1	28284,4	10328310,0	0,301	0,054	0,239	Ok
30	94	-800,0	-97342,4	28383,8	10346360,0	0,314	0,039	0,240	Ok
24	94	-866,7	-18076,6	24957,5	17151190,0	0,570	0,007	0,211	Ok
13	94	-866,7	-133332,4	25113,3	8442826,0	0,247	0,053	0,212	Ok
30	94	-866,7	-95366,3	25197,2	8454394,0	0,257	0,038	0,213	Ok
24	94	-933,3	-17680,7	23992,2	15489460,0	0,515	0,007	0,203	Ok
13	94	-933,3	-130411,7	22034,1	6768772,0	0,199	0,052	0,186	Ok
7	94	-933,3	-54815,1	24177,7	15505570,0	0,493	0,022	0,204	Ok
24	94	-1000,0	-17263,2	22813,5	13891770,0	0,462	0,007	0,193	Ok
13	94	-1000,0	-127332,3	19078,8	5300031,0	0,156	0,051	0,161	Ok
7	94	-1000,0	-53520,7	22963,5	13895730,0	0,442	0,021	0,194	Ok
24	94	-1066,7	-16824,1	21481,7	12372400,0	0,412	0,007	0,181	Ok
13	94	-1066,7	-124093,6	16272,9	4028359,0	0,119	0,050	0,137	Ok
7	94	-1066,7	-52159,4	21599,2	12366550,0	0,394	0,021	0,182	Ok
24	94	-1133,3	-16363,6	20051,1	10941590,0	0,364	0,007	0,169	Ok
13	94	-1133,3	-120696,7	13636,3	2943830,0	0,087	0,048	0,115	Ok
7	94	-1133,3	-50731,6	20139,1	10928080,0	0,349	0,020	0,170	Ok
24	94	-1200,0	-15881,7	18570,0	9605963,0	0,320	0,006	0,157	Ok
13	94	-1200,0	-117142,3	11183,7	2035228,0	0,060	0,047	0,094	Ok
7	94	-1200,0	-49237,6	18631,5	9586729,0	0,307	0,020	0,157	Ok
24	94	-1266,7	-15378,4	17081,4	8368898,0	0,279	0,006	0,144	Ok
13	94	-1266,7	-113430,4	8925,9	1290453,0	0,038	0,045	0,075	Ok
7	94	-1266,7	-47677,4	17119,2	8345694,0	0,268	0,019	0,145	Ok
24	94	-1333,3	-14853,7	15623,0	7230909,0	0,241	0,006	0,132	Ok
13	94	-1333,3	-109560,3	6870,0	697079,1	0,021	0,044	0,058	Ok
7	94	-1333,3	-46050,8	15639,8	7205293,0	0,231	0,018	0,132	Ok
24	94	-1400,0	-14307,5	14227,5	6189996,0	0,207	0,006	0,120	Ok
13	94	-1400,0	-105531,2	5020,6	245413,9	0,007	0,042	0,042	Ok
24	94	-1466,7	-13739,7	12923,0	5241978,0	0,175	0,005	0,109	Ok
13	94	-1466,7	-101343,4	3380,0	118974,3	0,004	0,040	0,029	Ok
24	94	-1533,3	-13150,6	11733,7	4380795,0	0,146	0,005	0,099	Ok
13	94	-1533,3	-96997,9	1949,4	330110,6	0,010	0,039	0,016	Ok
24	94	-1600,0	-12540,1	10679,6	3598789,0	0,120	0,005	0,090	Ok
13	94	-1600,0	-92495,2	731,9	457529,3	0,014	0,037	0,006	Ok
24	94	-1666,7	-11908,3	9777,4	2886961,0	0,097	0,005	0,083	Ok
13	94	-1666,7	-87834,6	318,7	504700,2	0,015	0,035	0,003	Ok
24	94	-1733,3	-11254,9	9040,3	2235213,0	0,075	0,004	0,076	Ok
13	94	-1733,3	-83015,3	1112,1	484515,1	0,015	0,033	0,009	Ok
24	94	-1800,0	-10579,9	8478,7	1632557,0	0,055	0,004	0,072	Ok
13	94	-1800,0	-78036,9	1716,5	410451,3	0,013	0,031	0,014	Ok
24	94	-1866,7	-9883,6	8100,2	1067316,0	0,036	0,004	0,068	Ok
13	94	-1866,7	-72900,6	2119,5	296029,5	0,009	0,029	0,018	Ok
24	94	-1933,3	-9165,8	7909,6	527305,6	0,018	0,004	0,067	Ok

	PARCO EOLICO "BELMONTE"		 	
	RELAZIONE DI PREDIMENSIONAMENTO DELLE FONDAZIONI		22/07/2024	REV.0

13	94	-1933,3	-67606,7	2321,0	154731,3	0,005	0,027	0,020	Ok
24	94	-2000,0	-9165,8	7909,6	0,0	0,000	0,004	0,067	Ok
13	94	-2000,0	-67606,7	2321,0	0,0	0,000	0,027	0,020	Ok

Sezioni maggiormente sollecitate:

PI.	Cmb.	Palo	Quota	N	V	M	Ver. N/M	Ver.(25)	Ver.V
			cm	daN	daN	daN cm			
25	30	25	0,0	-177653,8	58156,8	58961340,0	0,989	0,057	0,491
25	7	25	-400,0	-452887,6	38480,3	38256150,0	0,888	0,181	0,325
25	13	25	-200,0	-298436,9	73118,2	46367060,0	0,746	0,095	0,617

S/Su massime:

Ver. N/M = 0,989 < 1 Ok

Ver. (25) = 0,181 < 1 Ok

Ver. V = 0,617 < 1 Ok