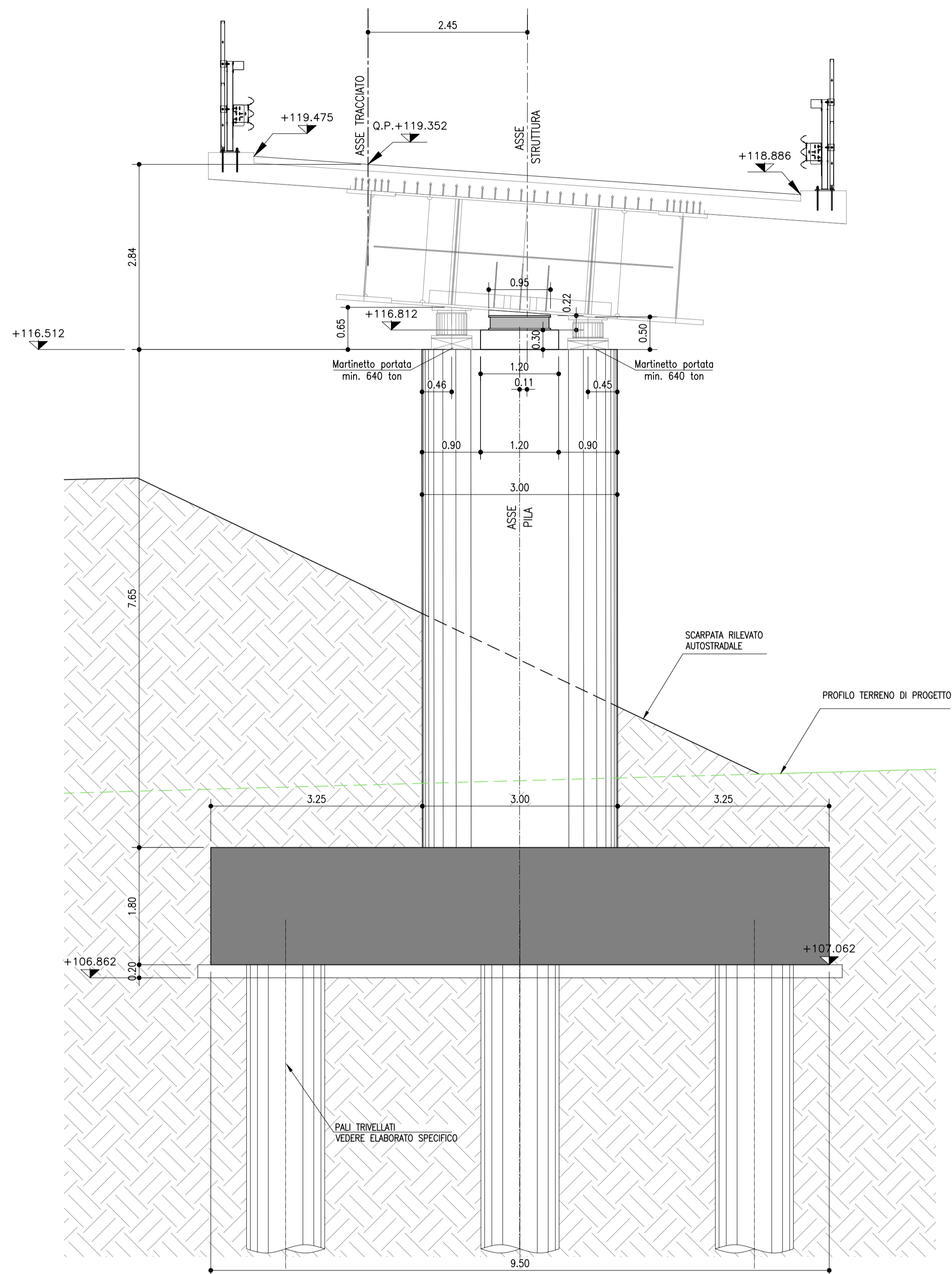
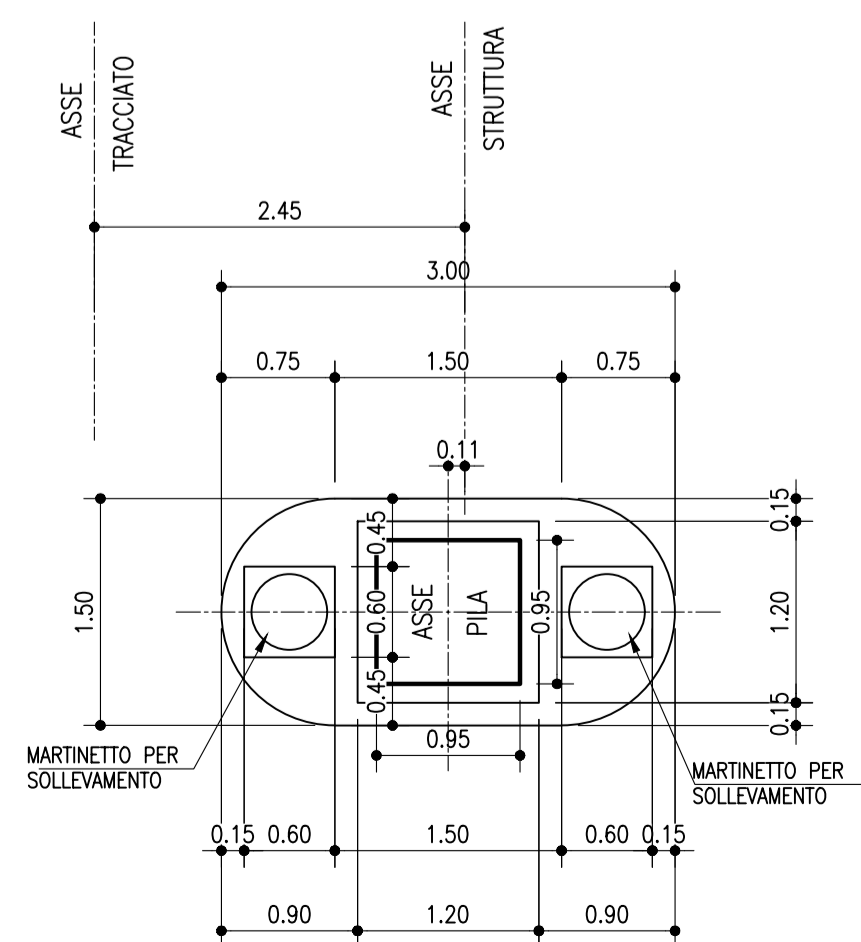


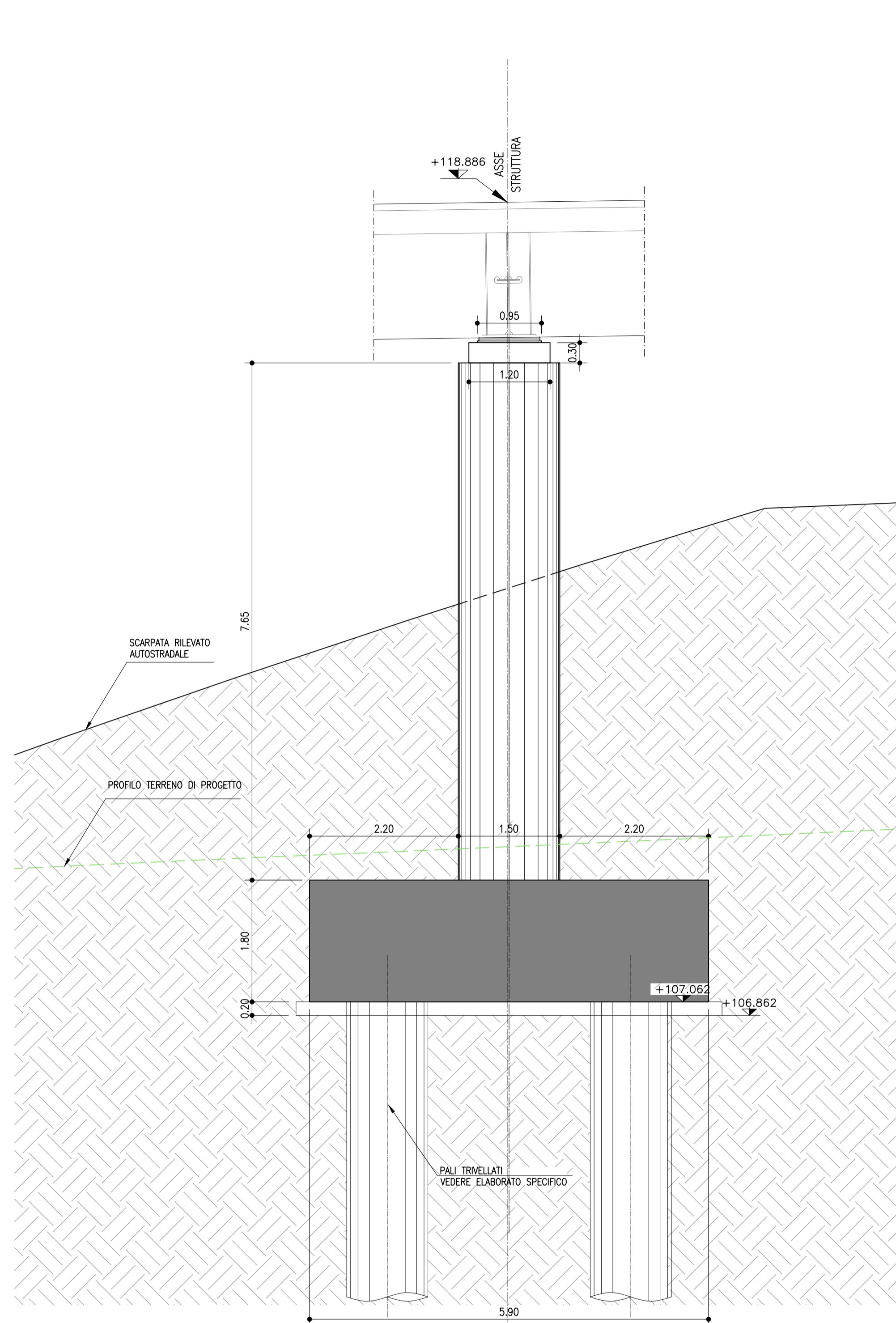
**PROSPETTO FRONTALE**  
SCALA 1:50



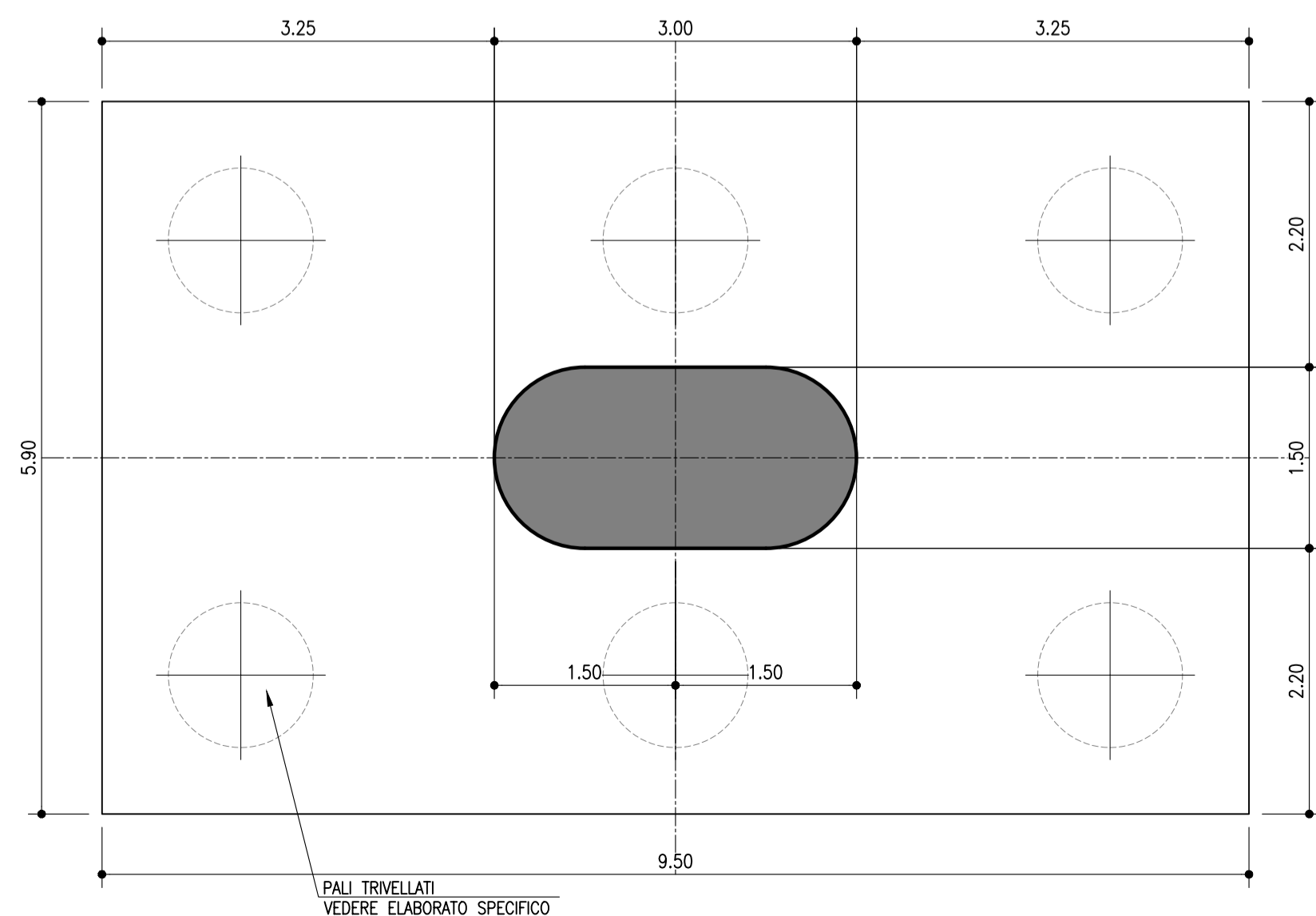
**PIANTA APPOGGI**  
SCALA 1:50



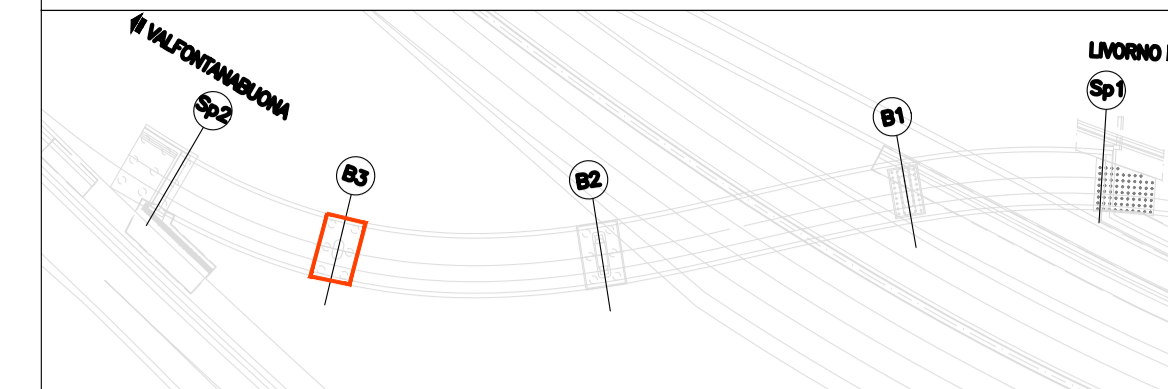
**PROSPETTO LATERALE**  
SCALA 1:50



**PIANTA FONDAZIONI**  
SCALA 1:50



**KEY PLAN**

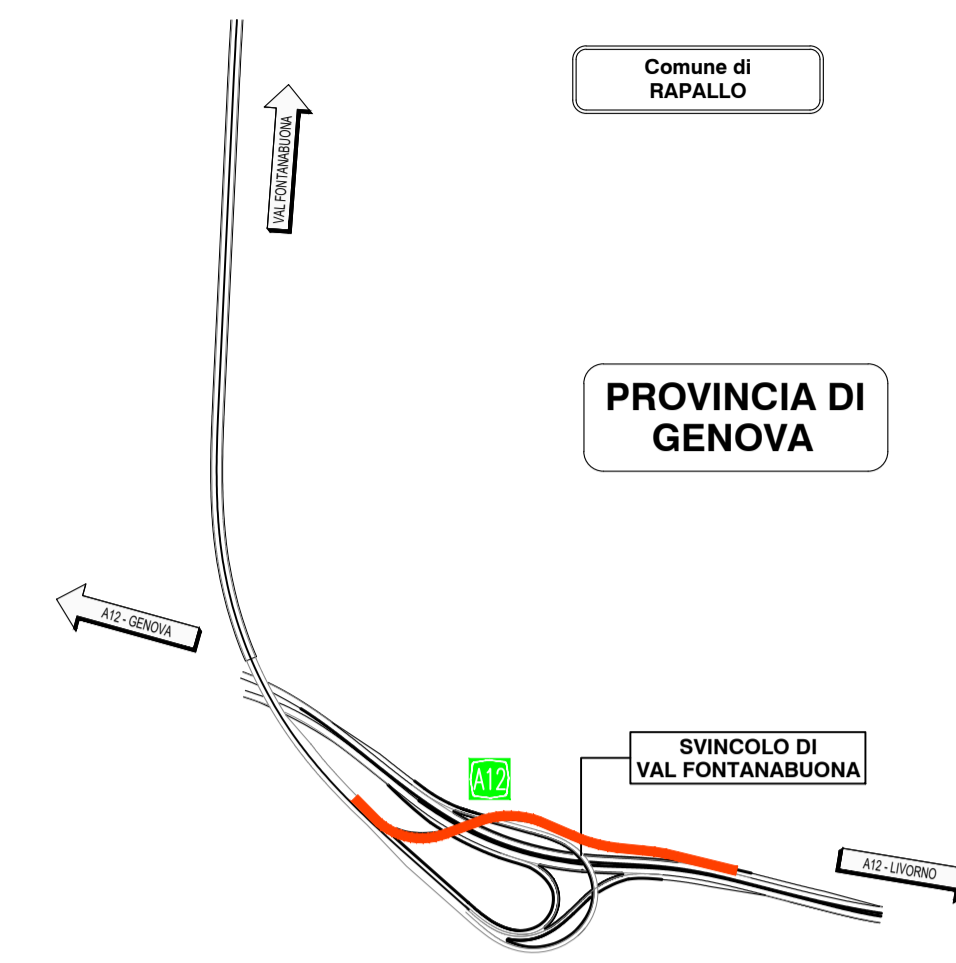


**CALCESTRUZZI**

MATERIALI CONFORMI ALLE NORME:  
UNI EN 206 - 2016 - "Calcestruzzo - Specificazione, prestazione, produzione e conformità  
UNI 11104 - 2016 - "Calcestruzzo - Specificazione, prestazione, produzione e conformità  
Istruzioni complementari per l'applicazione della EN 206

<b>PALI</b>	-Classe di resistenza -Classe di consistenza slump -Max dimensione aggregato -Classe di esposizione -Tipo di cemento	C25/30 MPa S5 25 mm XC2 CEM III - V
<b>MAGRO DI FONDAZIONE</b>	-Classe di resistenza -Classe di consistenza slump -Max dimensione aggregato -Classe di esposizione -Tipo di cemento	C12/15 MPa S4 32 mm X0 CEM III - V
<b>FONDAZIONI</b>	-Classe di resistenza -Classe di consistenza slump -Max dimensione aggregato -Contenuto min. cemento -Rapporto massimo acqua/cemento -Classe di esposizione -Tipo di cemento -Copriferrò nominale	C30/37 MPa S4 25 mm 300 kg/mc 0.60 XC2 CEM III 32.5N LH "alla loppa" C= 40 mm
<b>ELEVAZIONI PILE E SPALLE</b>	-Classe di resistenza -Classe di consistenza slump -Max dimensione aggregato -Contenuto min. cemento -Rapporto massimo acqua/cemento -Classe di esposizione -Tipo di cemento -Copriferrò nominale spalle -Copriferrò nominale pile	C35/45 MPa S4 20 mm 340 kg/mc 0.50 XC4 - XF2 CEM III - V C= 40 mm C= 50 mm
<b>PULVINI</b>	-Classe di resistenza -Classe di consistenza slump -Max dimensione aggregato -Contenuto min. cemento -Rapporto massimo acqua/cemento -Classe di esposizione -Tipo di cemento -Copriferrò nominale	C35/45 MPa S4 20 mm 340 kg/mc 0.50 XC4 - XF4 CEM III - V C= 50 mm
<b>BAGGIOLI</b>	-Classe di resistenza -Classe di consistenza slump -Max dimensione aggregato -Contenuto min. cemento -Rapporto massimo acqua/cemento -Classe di esposizione -Tipo di cemento -Copriferrò nominale	c35/45 MPa S5 20 mm 340 kg/mc 0.50 XC4 - XF4 CEM III - V C= 50 mm
<b>SOLETTA</b>	-Classe di resistenza -Classe di consistenza slump -Max dimensione aggregato -Contenuto min. cemento -Rapporto massimo acqua/cemento -Classe di esposizione intradosso -Classe di esposizione intradosso -Tipo di cemento -Copriferrò nominale intradosso (getto su predalles)	C35/45 MPa S4 20 mm 360 kg/mc 0.45 XC4 - XF4 XC3 CEM III - V C= 50 mm C= 25 mm
<b>CORDOLI</b>	-Classe di resistenza -Classe di consistenza slump -Max dimensione aggregato -Contenuto min. cemento -Rapporto massimo acqua/cemento -Classe di esposizione -Tipo di cemento -Copriferrò	C35/45 MPa S4 20 mm 360 kg/mc 0.45 XC4 - XF4 CEM III - V c= 50 mm
<b>ACCIAIO PER C.A.</b>	In barre e reti elettrosaldate	Tipo B450C secondo DM 17/01/2018 f <sub>yk</sub> > 450 mpa f <sub>tk</sub> > 540 mpa 1.15 ≤ f <sub>tk</sub> /f <sub>yk</sub> < 1.35 f <sub>yk</sub> = tensione caratteristica di snervamento f <sub>tk</sub> = tensione caratteristica di rottura

**QUADRO DI UNIONE**



Accordo con Regione Liguria, Autorita' di Sistema Portuale del Mar Ligure Occidentale e Comune di Genova del 14/10/2021

COLLEGAMENTO TRA LA VALFONTANABUONA E L'AUTOSTRADA A12 GENOVA-ROMA

**PROGETTO DEFINITIVO**

SVINCOLO A12
RAMPE DI SVINCOLO
VIADOTTO RAMPA B
Pila B3 - Carpenteria

VERIFICA a cura di: IL PROGETTISTA SPECIALISTICO Ing. Diego Scaparrota Ord. Ingg. Milano n.A30381 T.L. Ponti e strutture	RESAME a cura di: IL RESPONSABILE INTEGRAZIONE PRESTAZIONI SPECIALISTICHE Ing. Andrea Federico Ceppi Ord. Ingg. Milano n.A26059	VALIDAZIONE INTERNA a cura di: IL DIRETTORE TECNICO Ing. Nadia Zoratto Ord. Ingg. Milano n.A19438 T.A. Ponti e Viadotti
--	--	---

1100A3	0000	PD	S1	RP4	VI005	00000	D	STR	0576	00	SCALA Varie
--------	------	----	----	-----	-------	-------	---	-----	------	----	----------------

INGEGNERIA COORDINATORE: Ing. Andrea Federico Ceppi Ord. Ingg. Milano n.A26059	REVISIONE	data
SUPPORTO SPECIALISTICO: RINA		Gennaio 2024

CODIFICA ASP1	OG088-PD-TECN-STR-VI005-DGE-000008	1	APD	00
---------------	------------------------------------	---	-----	----

VISTO DEL COMMITTENTE  
VISTO DEL CONCEDENTE  
Ministero delle Infrastrutture e dei Trasporti

I PRESENTI DOCUMENTI SONO PROPRIEZZA INTELLETTUALE DI AUTOSTRADE PER L'ITALIA S.P.A. E SONO PROTETTI DA DIRITTI DI PROPRIETA' INTELLETTUALE. E' VIETATA LA RIPRODUZIONE, L'USO O LA DISTRIBUZIONE DI QUESTI DOCUMENTI SENZA IL CONSENSO SCRITTO DI AUTOSTRADE PER L'ITALIA S.P.A. QUALSIASI USO NON AUTORIZZATO SARA' PUNITO SECONDO LE LEGGI ITALIANE E LE LEGGI EUROPEE. I PRESENTI DOCUMENTI NON SONO DA CONSIDERARE UN DOCUMENTO PUBBLICO. ENTRO IL TERMINE DI VALIDITA' INDICATO, ENTRO IL TERMINE DI VALIDITA' INDICATO, ENTRO IL TERMINE DI VALIDITA' INDICATO, ENTRO IL TERMINE DI VALIDITA' INDICATO, ENTRO IL TERMINE DI VALIDITA' INDICATO.