



REGIONE BASILICATA



PROVINCIA DI POTENZA



COMUNE DI FORENZA



COMUNE DI MASCHITO



COMUNE DI PALAZZO S.G.

Committente:



Oggetto:

PROGETTO DEFINITIVO OTTIMIZZATO
"PARCO EOLICO PIANO DELLA SPINA"

Titolo:

Schemi funzionali dei
singoli Aerogeneratori.

Tavola:

A.16.b.3

-Progettista Architettonico/Elettromecc.:

Ing. Paolo Battistella

-Consulenza Geologica:

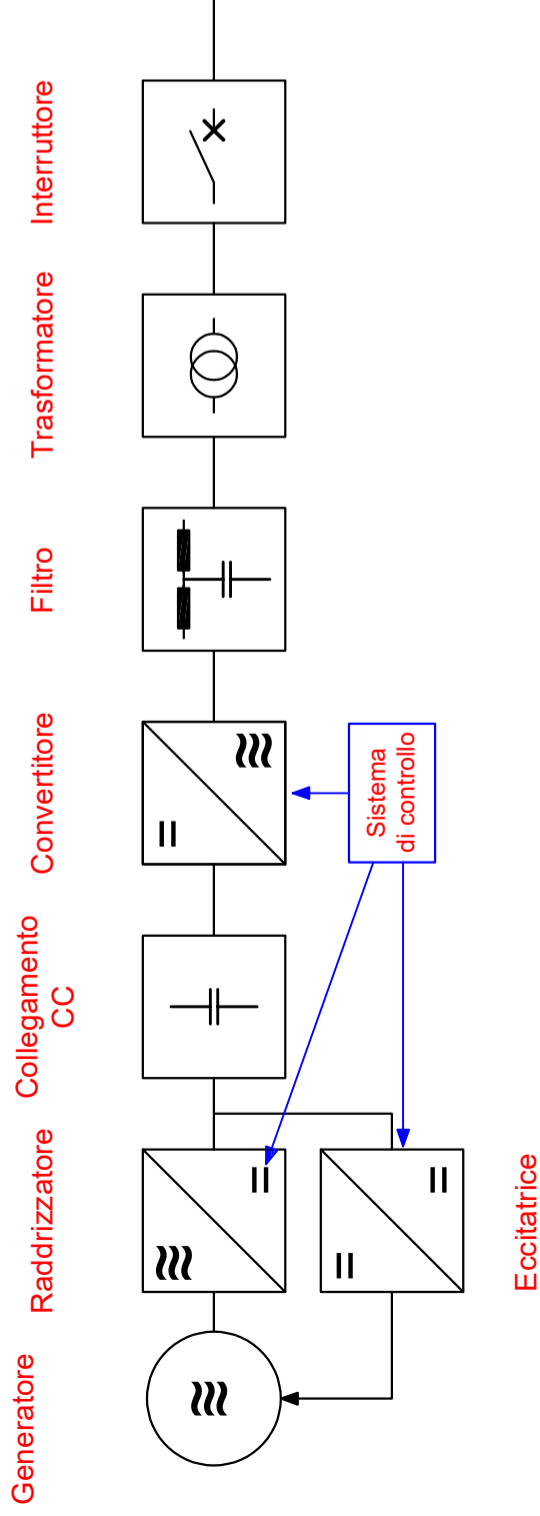
Dott. Geologo Antonio Viviani

-Responsabile V.I.A.:

Ing. Rocco Sileo

-Consulenza Topografica:

Geom. Rocco Galasso



1

Aggiornamento

03/2024

C.V.

P.B.

0

Emissione

10/2021

G.M.

P.B.

N°

REVISIONE

DATA

RED.

APPR.

Data:

Marzo 2024