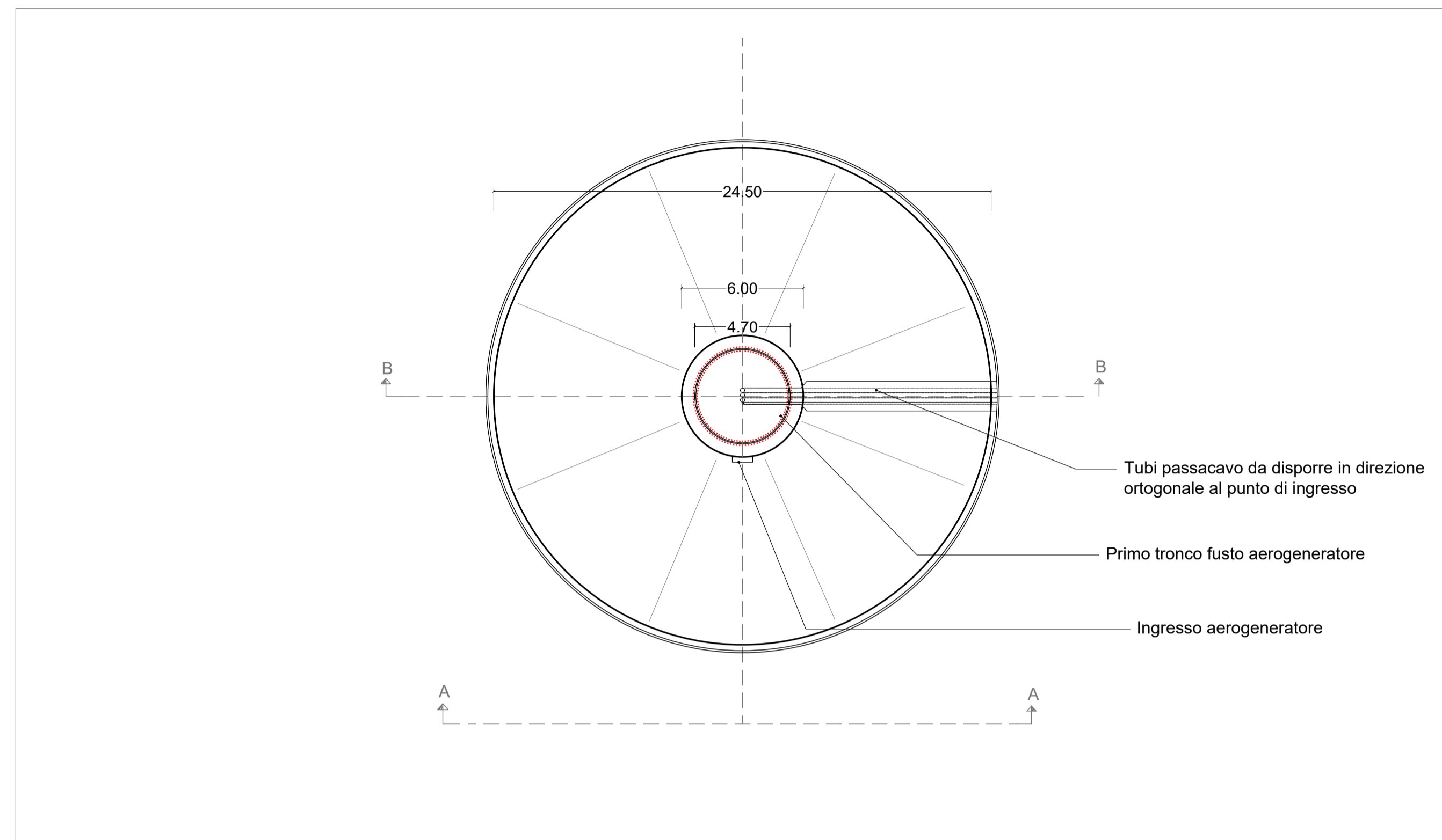


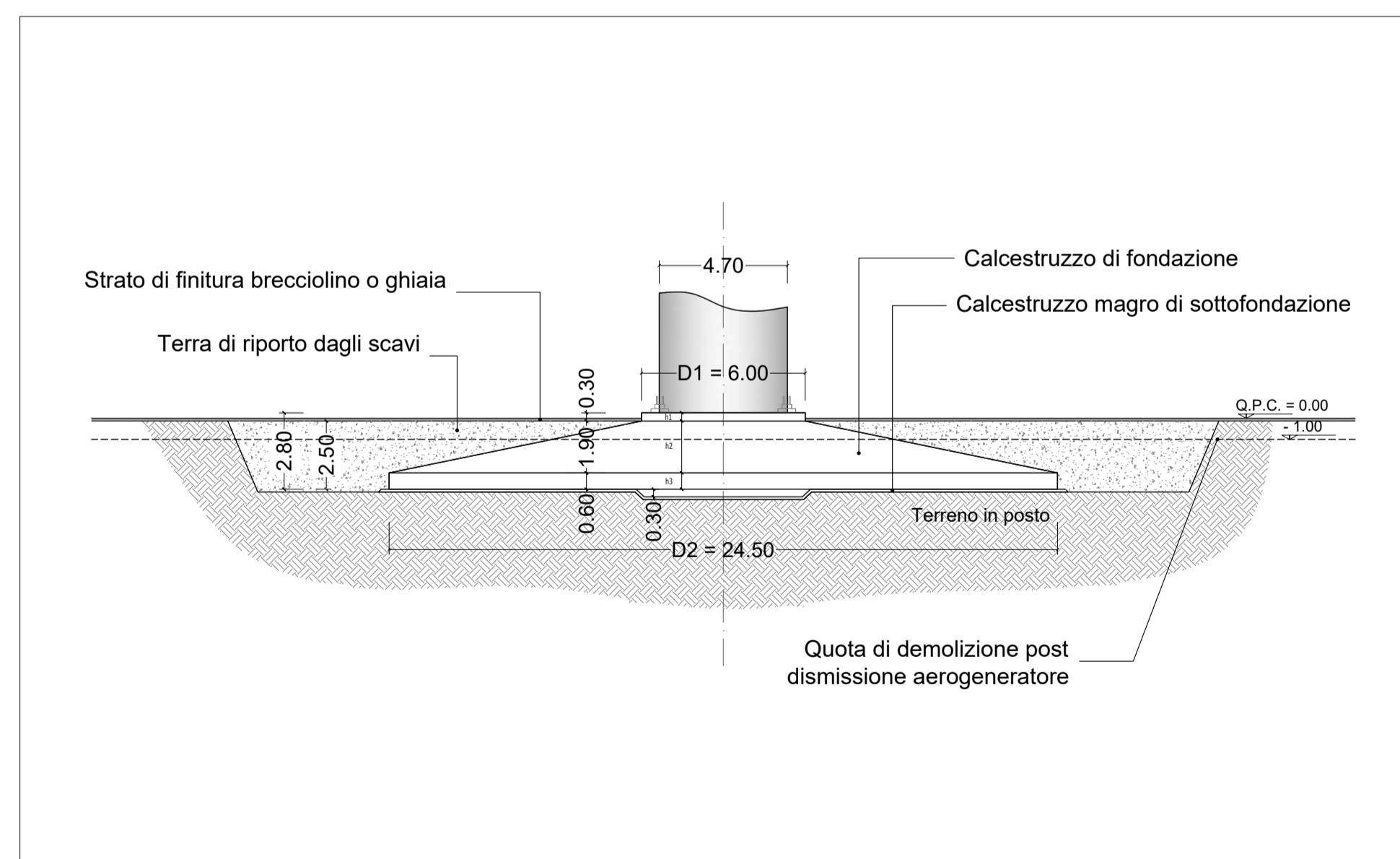
PIANTA - Scala 1:20



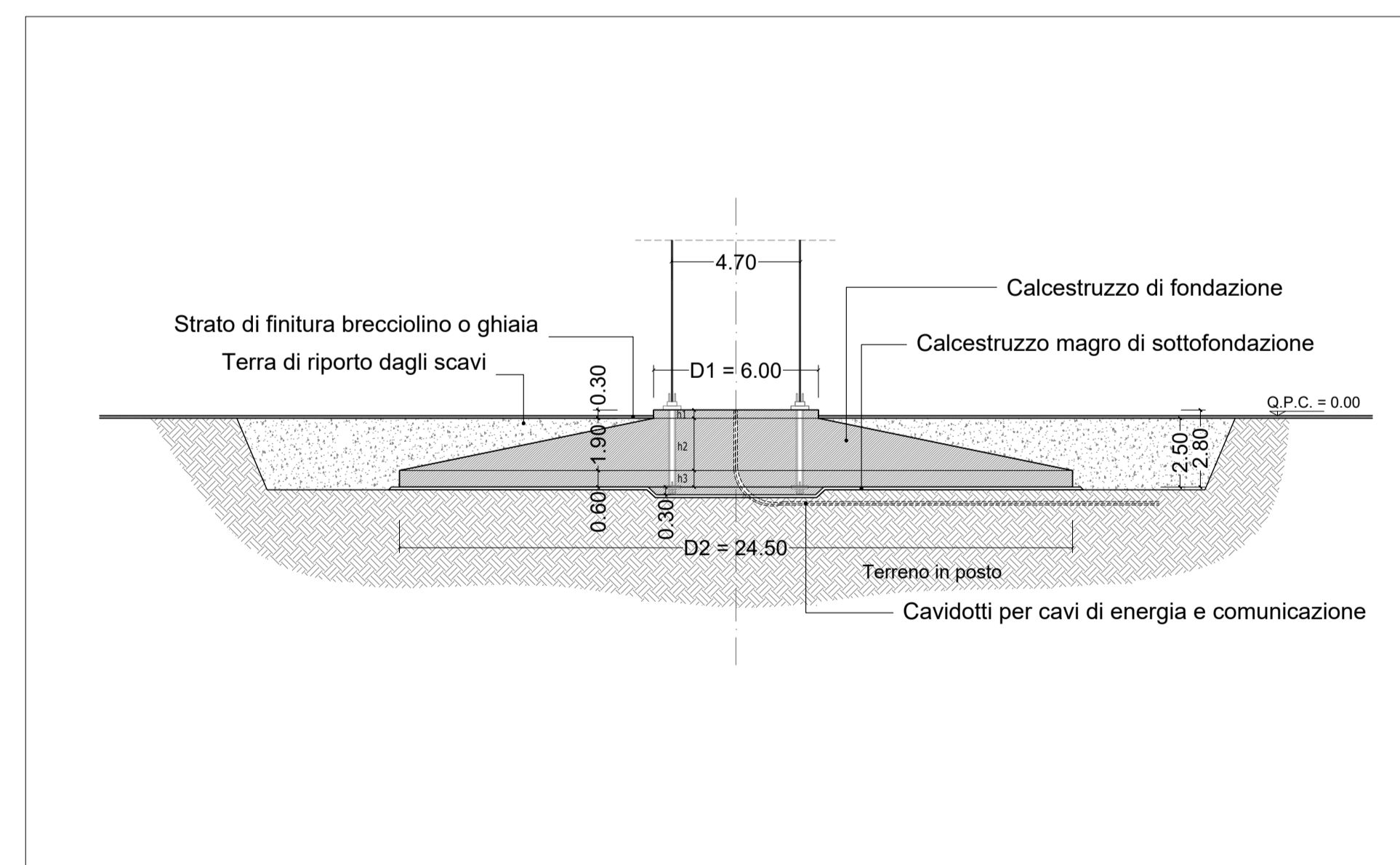
PRESCRIZIONI SUI MATERIALI		
Classe di resistenza	CALCESTRUZZI	Classe di esposizione
Magrone	C16/20	-
Platea di fondazione	C30/37	XC4 / XD1 / XS1 / XF3 / XA1
Colletto	C45/55	XC4 / XD1 / XS1 / XF3 / XA1
	ACCIAIO	
	B450C	fyk>450 N/mmq
Incidenza armatura	130 kg/mc	

N.B. il numero, la posizione e il diametro dei dei tubi passacavi sono indicativi e dovranno essere verificati sulla base delle indicazioni della casa costruttrice dell'aerogeneratore

SEZIONE A-A - Scala 1:20






SEZIONE B-B - Scala 1:20



REGIONE SARDEGNA
Provincia di Oristano

**IMPIANTO EOLICO NEI COMUNI DI
SENEGHE E NARBOLIA**
POTENZA MASSIMA IN IMMISSIONE DI 75 MW
COMPRESIVA DI SISTEMA DI ACCUMULO INTEGRATO DA 15,60 MW

PROGETTO DEFINITIVO		SR-VI-TC15
Oggetto	SCHEMA FONDAZIONE AEROGENERATORE	
Titolo	scala	VARIE
Data	Rev.	Descrizione
Giugno 2023	0	Emissione per procedura di VIA
Eseg.	Contr.	Appr.
MU	GF	SR
A cura di: I.A.T. Consulenza e progetti S.r.l. Dott. Ing. Giuseppe Frongia	Contributi specialistici: Ce Pi.Sar (Chirostorfana) Ing. Antonio Dodoni (acustica) Dott. Gasl. Maria Francesca Lobbia (geologia) Agr. Dott. Nat. Nicola Maria (pedologia) Dott. Nat. Francesco Meloni (flora) Dott. Maurizio Medda (fauna) Dott.ssa Alice Nozza (archeologia) Dott. Matteo Tatti (archeologia)	Progettazione: Dott. Ing. Giuseppe Frongia 
Il Committente: SORGENIA RENEWABLES S.R.L. Via Algardi, 4 20148 Milano (MI)		
		
Formato	File di stampa	2022/0301c
Elaborazioni: I.A.T. Consulenza e progetti S.r.l. con socio unico - Via Michele Gua s.n.c. ZI CACIP - 09122 Cagliari, Tel./Fax +39 070 658297		
Disegni, calcoli, specifiche e tutte le altre informazioni contenute nel presente documento sono di proprietà della I.A.T. Consulenza e progetti S.r.l. Al ricevimento di questo documento la stessa diffida pertanto di riprodurlo, in tutto o in parte, e di rivelarne il contenuto in assenza di esplicita autorizzazione.		