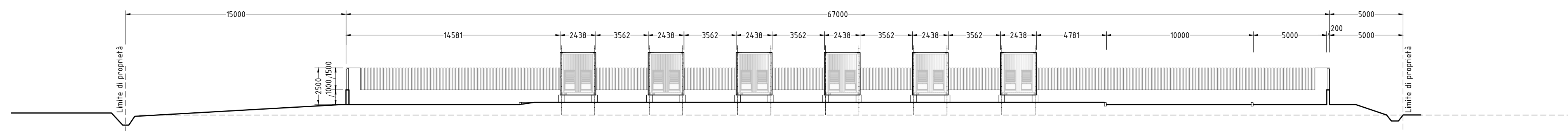
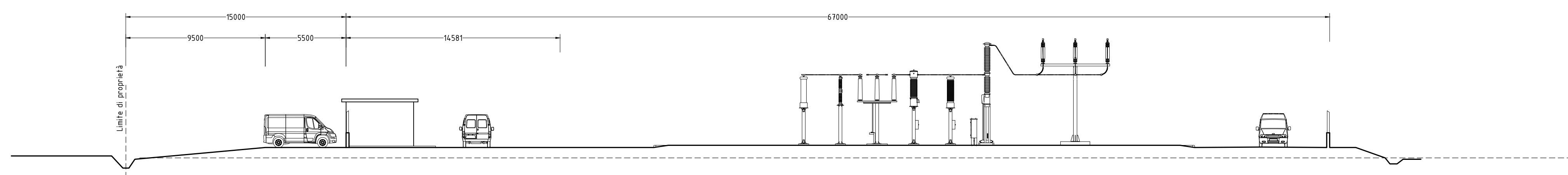


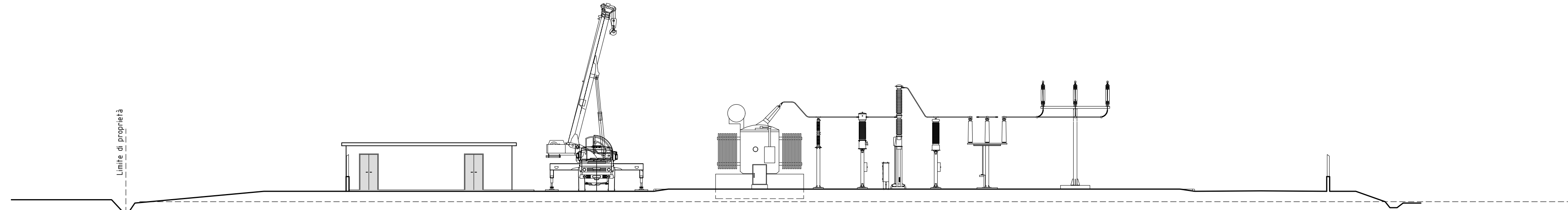
Vista A-A scala 1:200



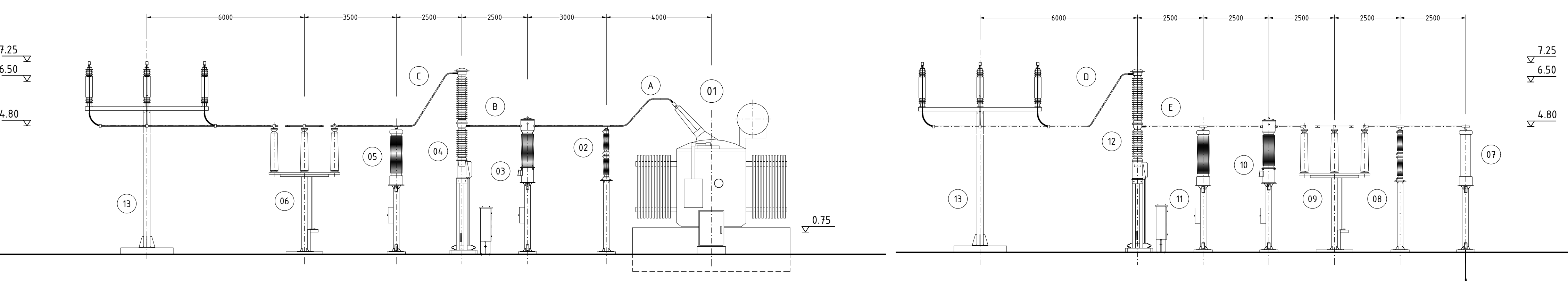
Sezione B-B scala 1:200



Sezione C-C scala 1:200



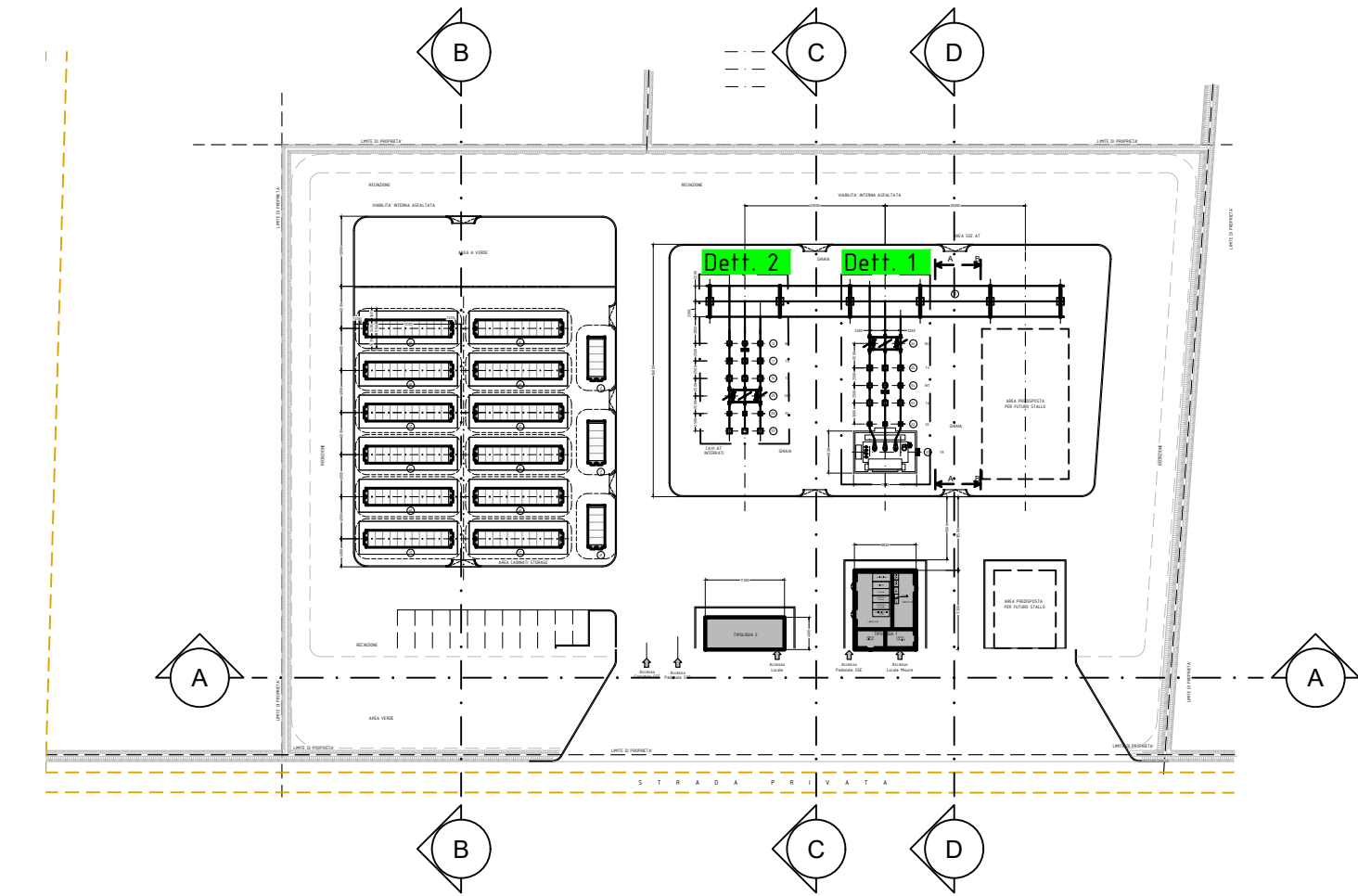
Sezione D-D scala 1:200



Dettaglio 1 - LINEA AT in entrata scala 1:100

Dettaglio 2 - LINEA AT in uscita scala 1:100

N°	DESCRIZIONE APPARECCHIATURE	DESCRIZIONE CONDUTTORI
1	TRASFORMATORE 40/50 MVA	A CONDUTTORI RIGIDI DI LEGA AL. PER CONNESSIONI $\phi 40/30$
2	SCARICATORI AD OSSIDO METALLICO kV	B CONDUTTORI RIGIDI DI LEGA AL. PER CONNESSIONI $\phi 40/30$
3	TRASFORMATORE DI CORRENT	C CONDUTTORI RIGIDI DI LEGA AL. PER CONNESSIONI $\phi 40/30$
4	INTERRUTTORE TRIPOLARE IN SF6	D CONDUTTORI RIGIDI DI LEGA AL. PER CONNESSIONI $\phi 40/30$
5	TRASFORMATORE DI TENSIONE INDUTTIVO kV	E CONDUTTORI RIGIDI DI LEGA AL. PER CONNESSIONI $\phi 40/30$
6	SEZ. TRIPOLARI ORIZZONTALI CON LAME DI TERRA, COMANDO A MOTORE	
7	TERMINALI SOSTEGNO CAVI AT	
8	SCARICATORI AD OSSIDO METALLICO kV	
9	SEZ. TRIPOLARI ORIZZONTALI CON LAME DI TERRA, COMANDO A MOTORE	
10	TRASFORMATORE DI CORRENT	
11	TRASFORMATORE DI TENSIONE INDUTTIVO	
12	INTERRUTTORE TRIPOLARE IN SF6	
13	SBARRE	



Key Map SSE



Regione Emilia Romagna
Comune di Alfonsine (RA)

IMPIANTO FOTOVOLTAICO E OPERE CONNESSE

Potenza Impianto 37,492 MWp



Proponente
LIGHTSOURCE RENEWABLE ENERGY ITALIA SPV 8 S.R.L.
VIA G. LEOPARDI, 7 - 20123 MILANO (MI) - P.IVA: 11015630962 - PEC: lightsourcepv_8@legalmail.it

Progettazione  **Incoo**
Ing. Antonello Rutilio
VIA R. ZANDONAI 4 - 44124 - FERRARA (FE) - P.IVA: 00522150382 - PEC: incico@pec.it
Tel.: +39 0532 202613 - email: a.rutilio@incico.com

Collaboratori  **Incoo**
Ing. Lorenzo Stocchino
VIA R. ZANDONAI 4 - 44124 - FERRARA (FE) - P.IVA: 00522150382 - PEC: incico@pec.it
Tel.: +39 0532 202613 - email: l.stocchino@incico.com

Coordinamento progettuale  **Solar IT**
Solar IT s.r.l.
VIA ILARIA ALPI 4 - 46100 - MANTOVA (MN) - P.IVA: 02627240209 - PEC: solarit@lamiapcc.it
Tel.: +39 0425 072257 - email: info@solarglobal.com

Titolo Elaborato

Sezioni impianti utente e RTN				
LIVELLO PROGETTO	COD. ELABORATO	FILE NAME	DATA	SCALA
DEFINITIVO	PC-T08	LS15781-PC-T08_1	21/12/2022	Varie

Revisioni

REV.	DATA	DESCRIZIONE	ESEGUITO	VERIFICATO	APPROVATO
0	21/12/2022	PERMITTING	MCA	MLA	ARI
1	15/11/2023	INTEGRAZIONE VOLONTARIA	MCA	LST	ARU

