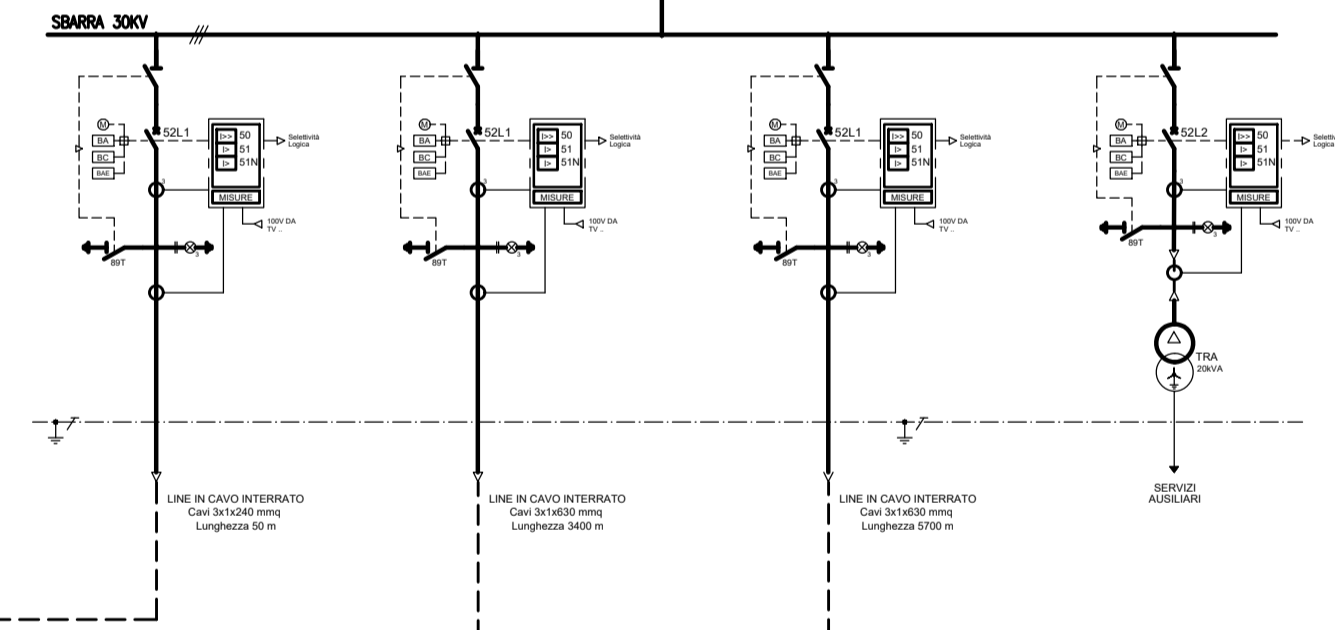
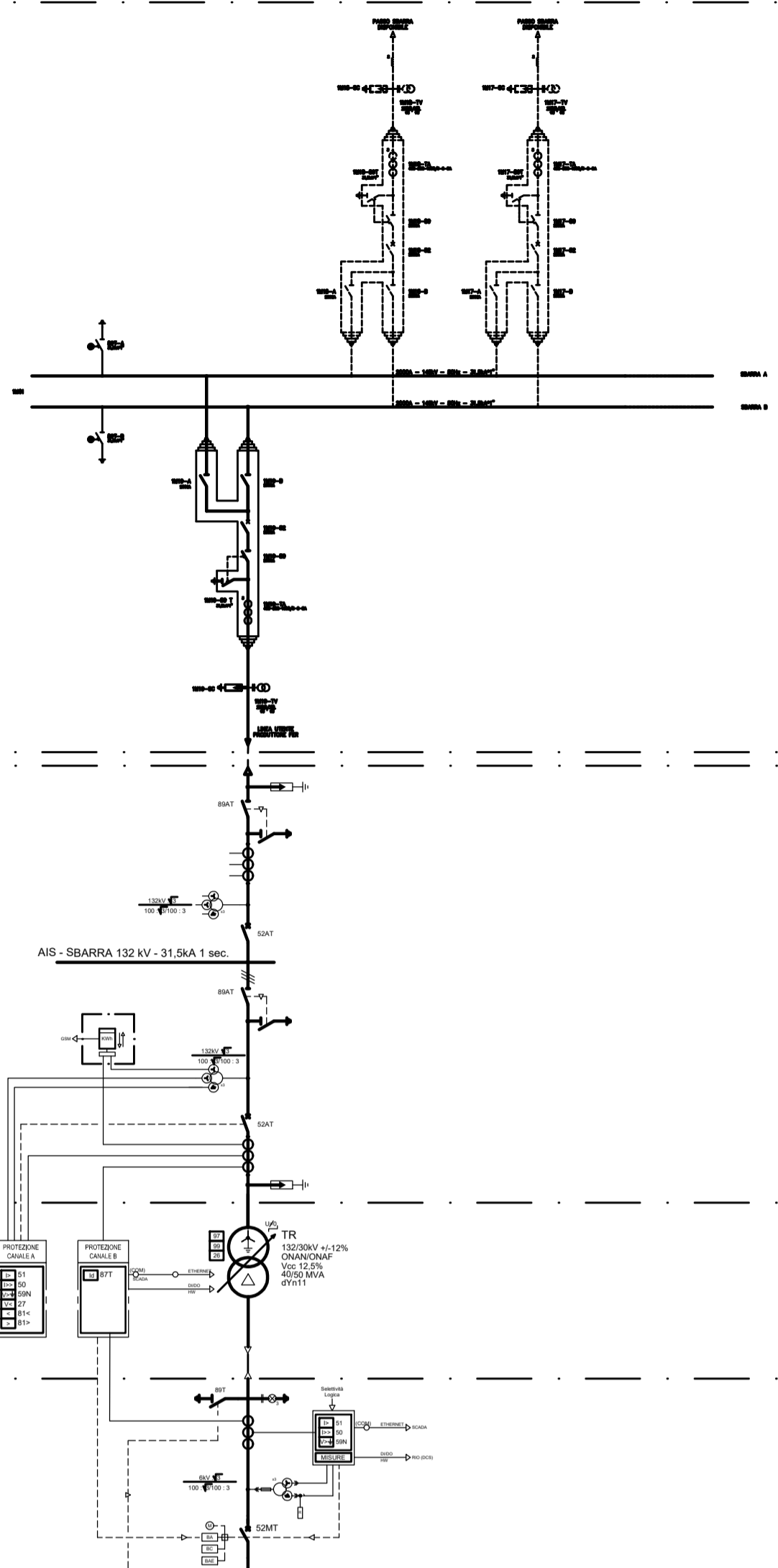


SE 132KV - TERNA

STALLO 132KV
SOTTOSTAZIONE UTENTE

TR
SOTTOSTAZIONE UTENTE

QMT
SOTTOSTAZIONE UTENTE

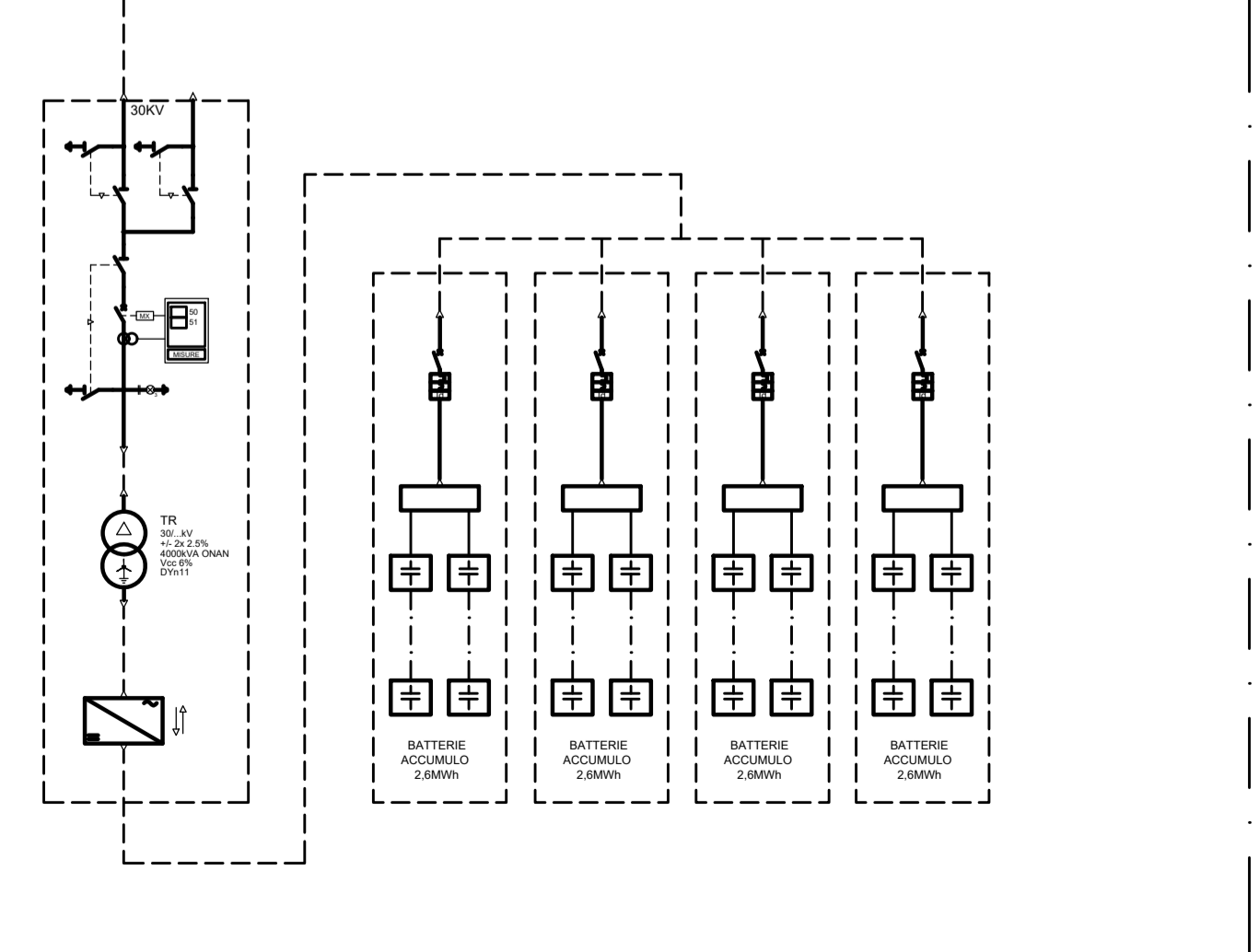
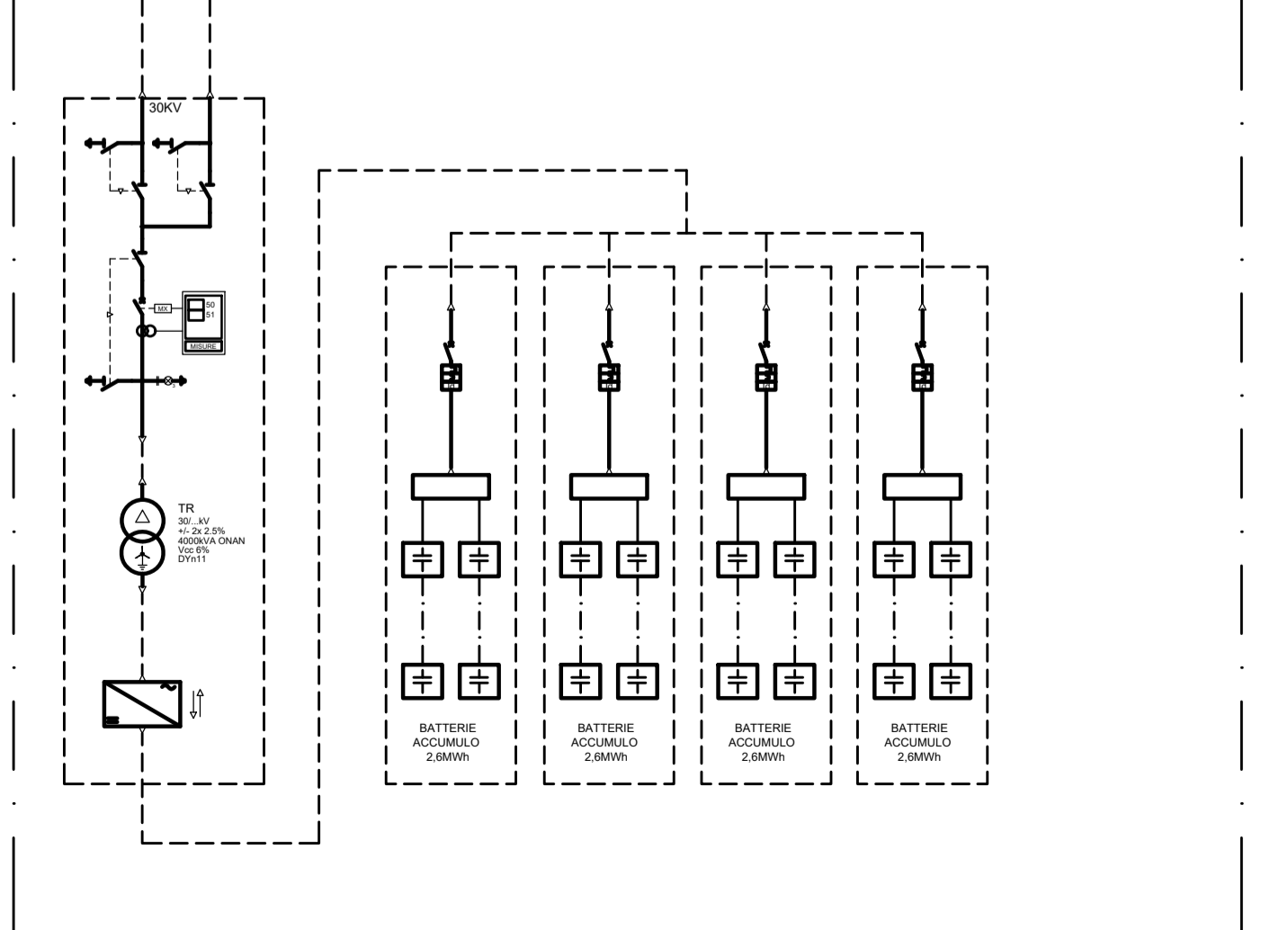
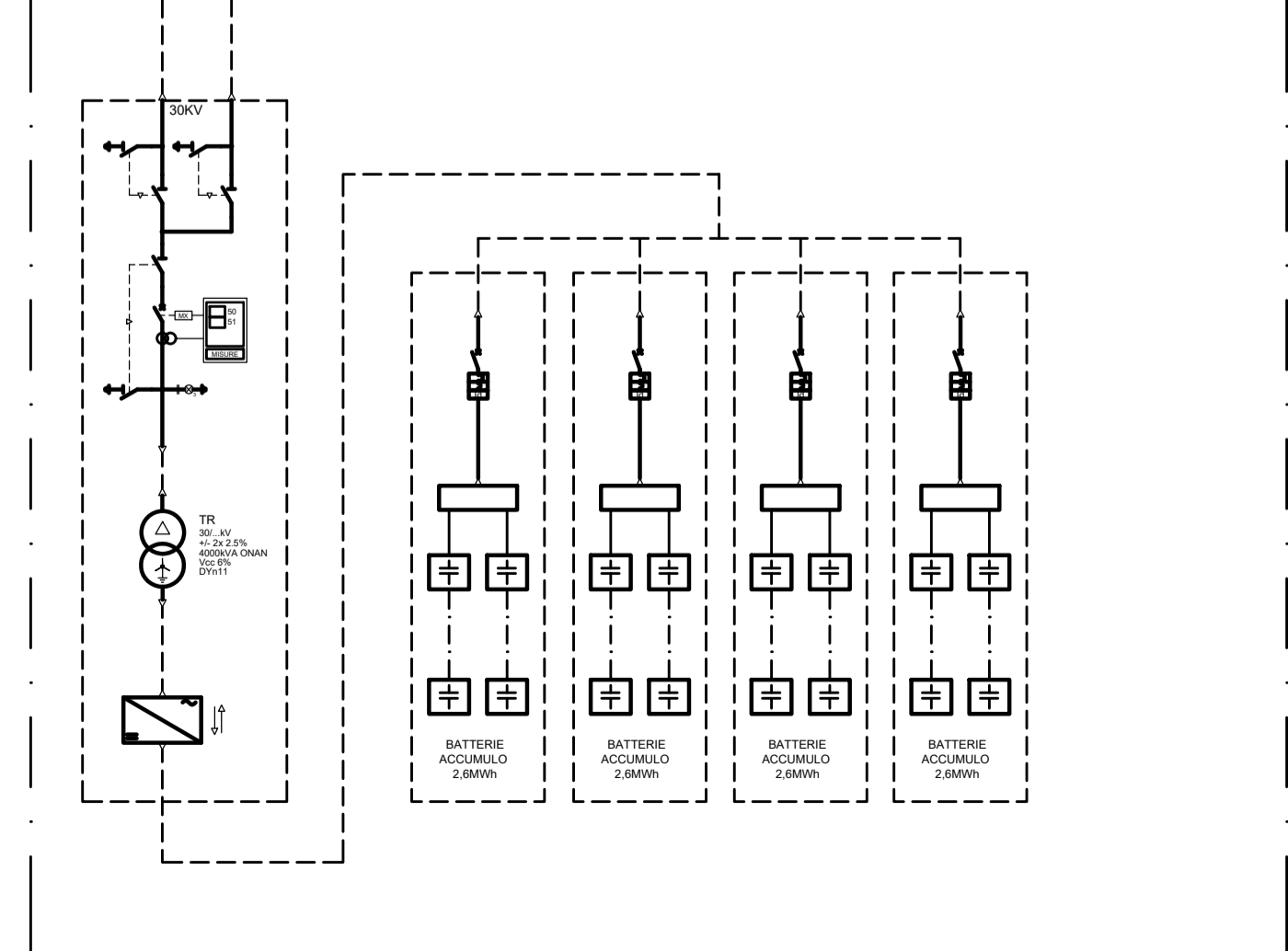


CAMPEGGIA (ALFONSINE)
SITO DI PRODUZIONE FV
SANT'ANNA (ALFONSINE)
SITO DI PRODUZIONE FV

ACCUMULO BESS-1 (2,6MWh x 4)

ACCUMULO BESS-2 (2,6MWh x 4)

ACCUMULO BESS-3 (2,6MWh x 4)



NOTA

IN FASE DI INGEGNERIA DEFINITIVA/ESECUTIVA SARANNO DEFINITI TUTTI I DETTAGLI DEI SISTEMI DI PRODUZIONE (FV + ACCUMULO), DI PROTEZIONE E CONTROLLO SECONDO REQUISITI DI RETE

LEGENDA PROTEZIONI

COD.	DESCRIZIONE	SIMB.	NOTE
27	Relè di minima tensione	V<	
25	Relè verificatore di sincronismo		
50	Relè di massima corrente 2a soglia (corto circuito)	I>>	
50N	Relè protezione da guasto omopolare di seconda soglia	I>>	
51	Relè di massima corrente 1a soglia (sovraccarico)	I>	
51N	Relè protezione da guasto omopolare di prima soglia	I>	Solo segnalazione 1o guasto a terra
51L	Relè protezione di massima corrente per blocco rotore in marcia	I>	
51S	Relè protezione massima corrente statore	I>	
59	Relè di massima tensione	V>	
59N	Relè di massima tensione verso terra	V>⊥	Solo segnalazione 1o guasto a terra
64	Relè di protezione guasto a terra	Id⊥	
46	Relè di prot.ne di massima corrente di sequenza inversa		
49	Relè di protezione immagine termica		
67N	Relè di protezione direzionale di terra		Solo segnalazione 1o guasto a terra
86	Relè di blocco		
87T	Relè di protezione differenziale Trasformatore		



Regione Emilia Romagna
Comune di Alfonsine (RA)
**IMPIANTO FOTOVOLTAICO
E OPERE CONNESSE**
Potenza Impianto 37,492 MWp



Proponente

LIGHTSOURCE RENEWABLE ENERGY ITALIA SPV 8 S.R.L.
VIA G. LEOPARDI, 7 - 20123 MILANO (MI) - P.IVA: 11015630962 - PEC: lightsourcepv_8@legalmail.it

Progettazione

Ing. Antonello Ruttilio
VIA R. ZANDONAI 4 - 44124 - FERRARA (FE) - P.IVA: 00522150382 - PEC: inclco@pec.it
Tel.: +39 0532 202613 - email: a.ruttilio@inclco.com

Collaboratori

Ing. Lorenzo Stocchino
VIA R. ZANDONAI 4 - 44124 - FERRARA (FE) - P.IVA: 00522150382 - PEC: inclco@pec.it
Tel.: +39 0532 202613 - email: l.stocchino@inclco.com

Coordinamento progettuale

Solar IT s.r.l.
VIA ILARIA ALPI 4 - 46100 - MANTOVA (MN) - P.IVA: 02627240209 - PEC: solarit@lamipec.it
Tel.: +39 0425 072257 - email: info@solarglobal.com

Titolo Elaborato

Schema Unifilare Sottostazione AT/MT					
LIVELLO PROGETTO	COD. ELABORATO	FILE NAME	DATA	SCALA	
DEFINITIVO	PC-T10	LS15781-PC-T10_2	21/12/2022	N.A.	
Revisioni					
REV.	DATA	DESCRIZIONE	ESEGUITO	VERIFICATO	APPROVATO
0	21/12/2022	PERMITTING	MCA	MLA	ARI
1	15/11/2023	INTEGRAZIONE VOLONTARIA	MCA	LST	ARU
2	11/04/2024	INTEGRAZIONE ADEGUAMENTO PTO TERNA	MCA	LST	ARU

