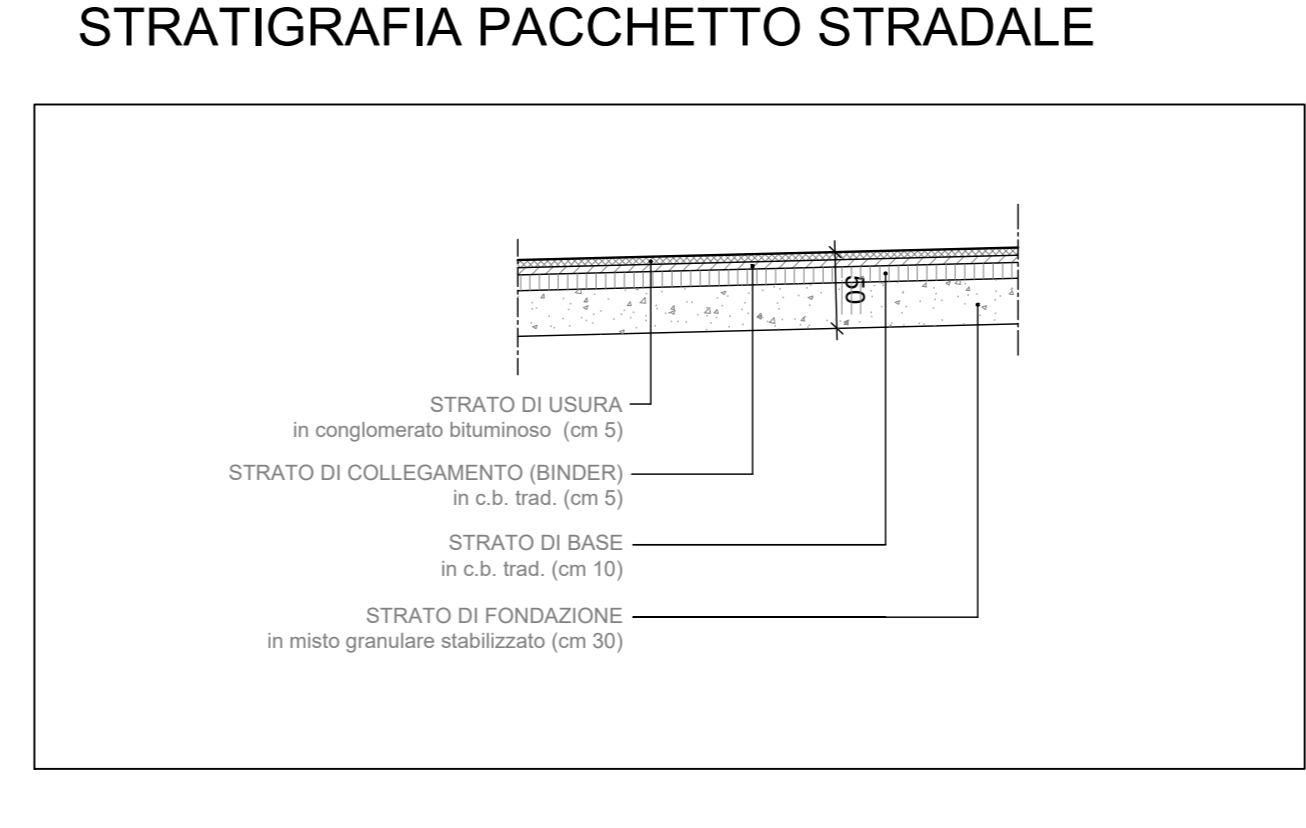
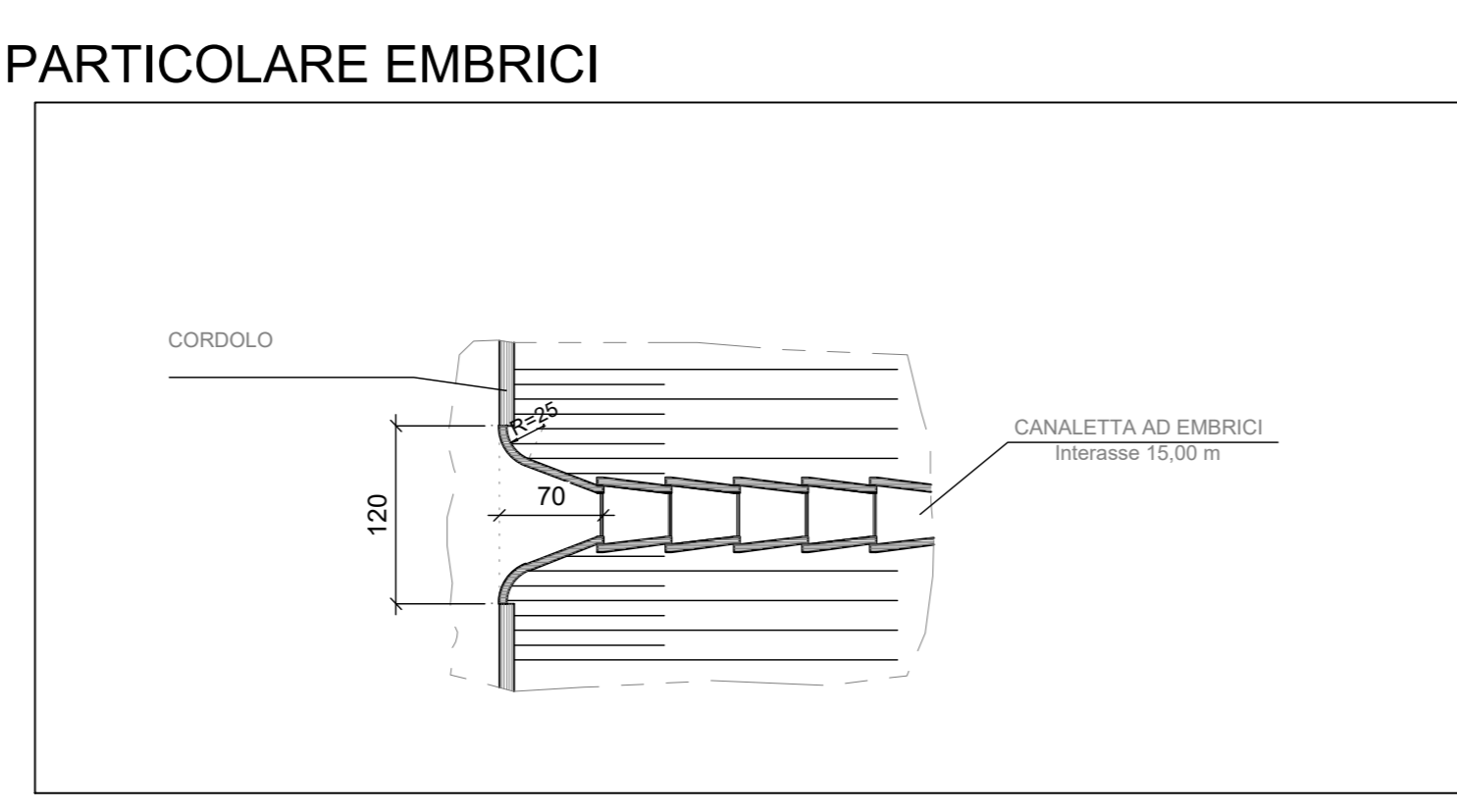
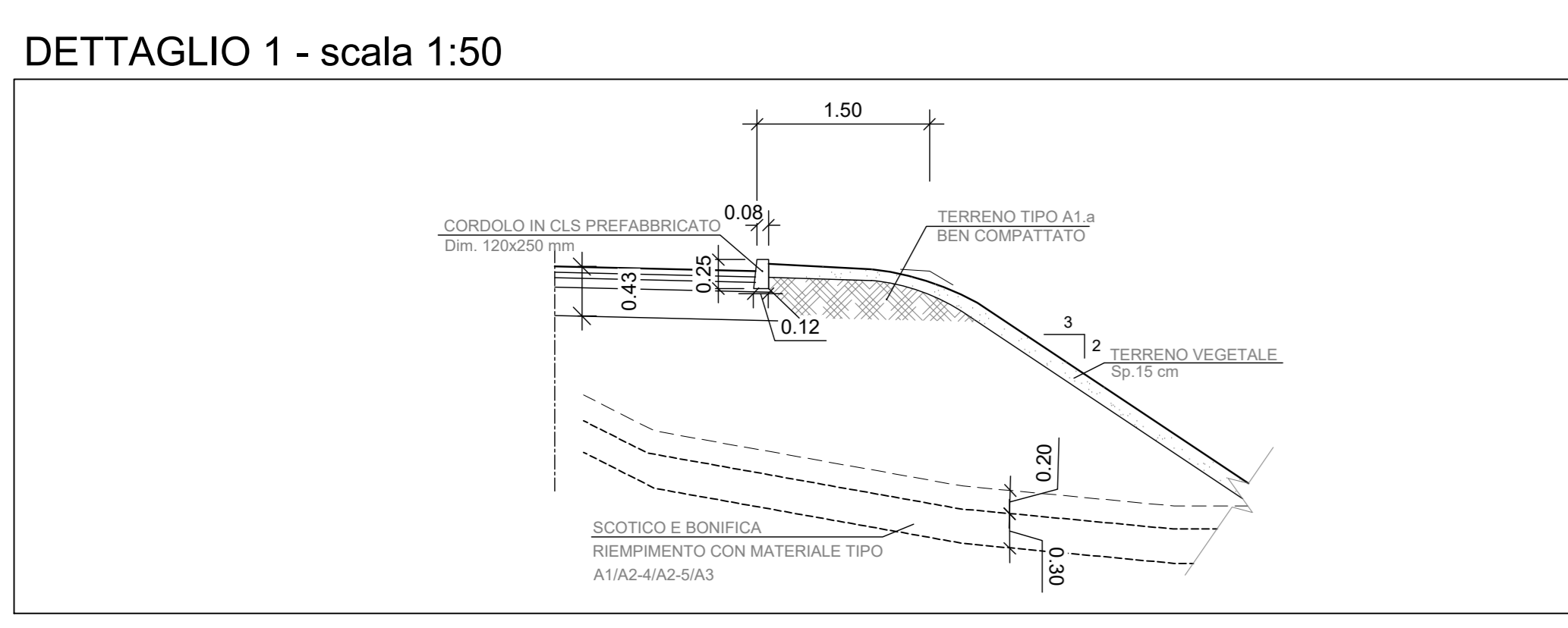
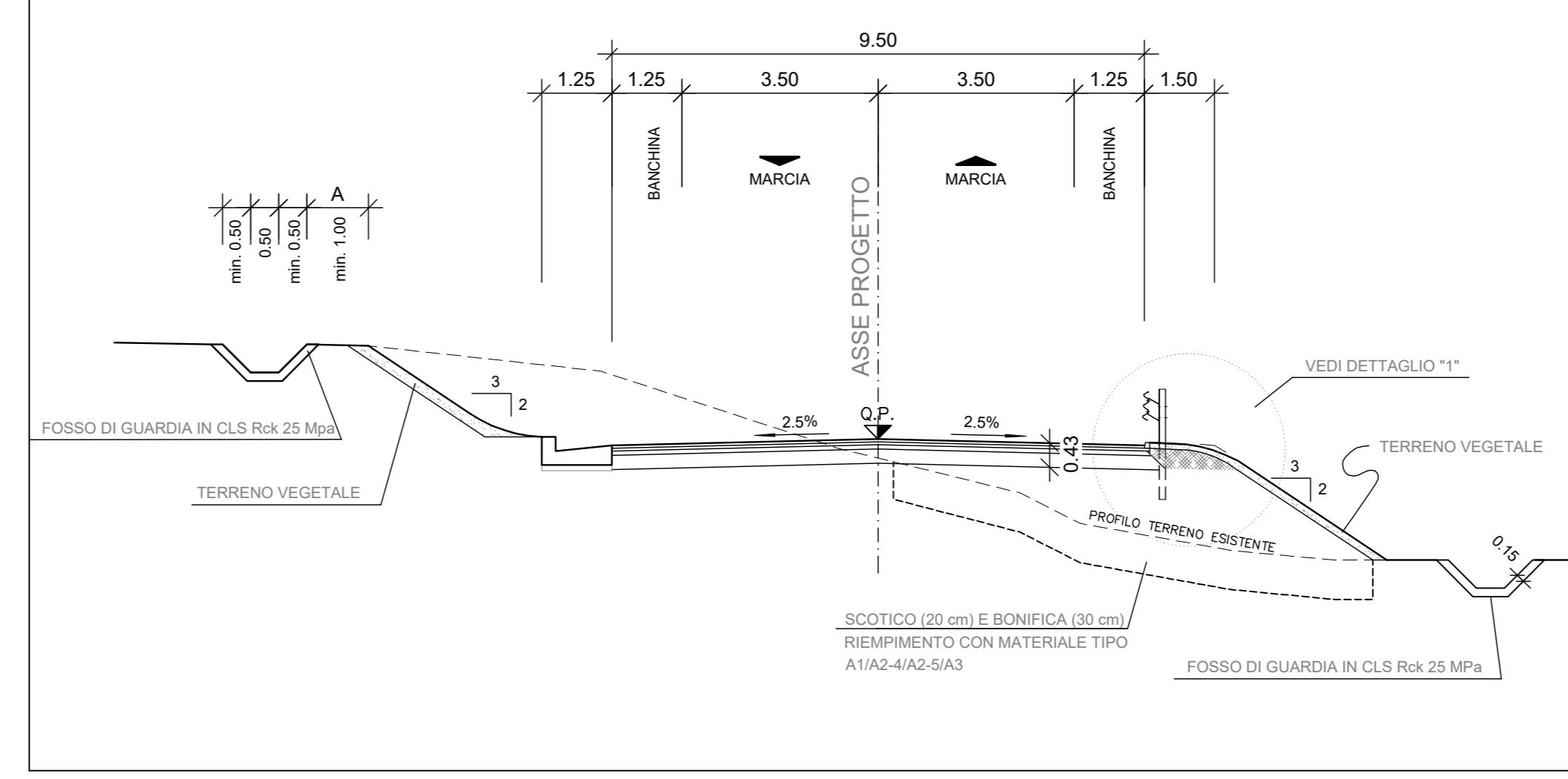
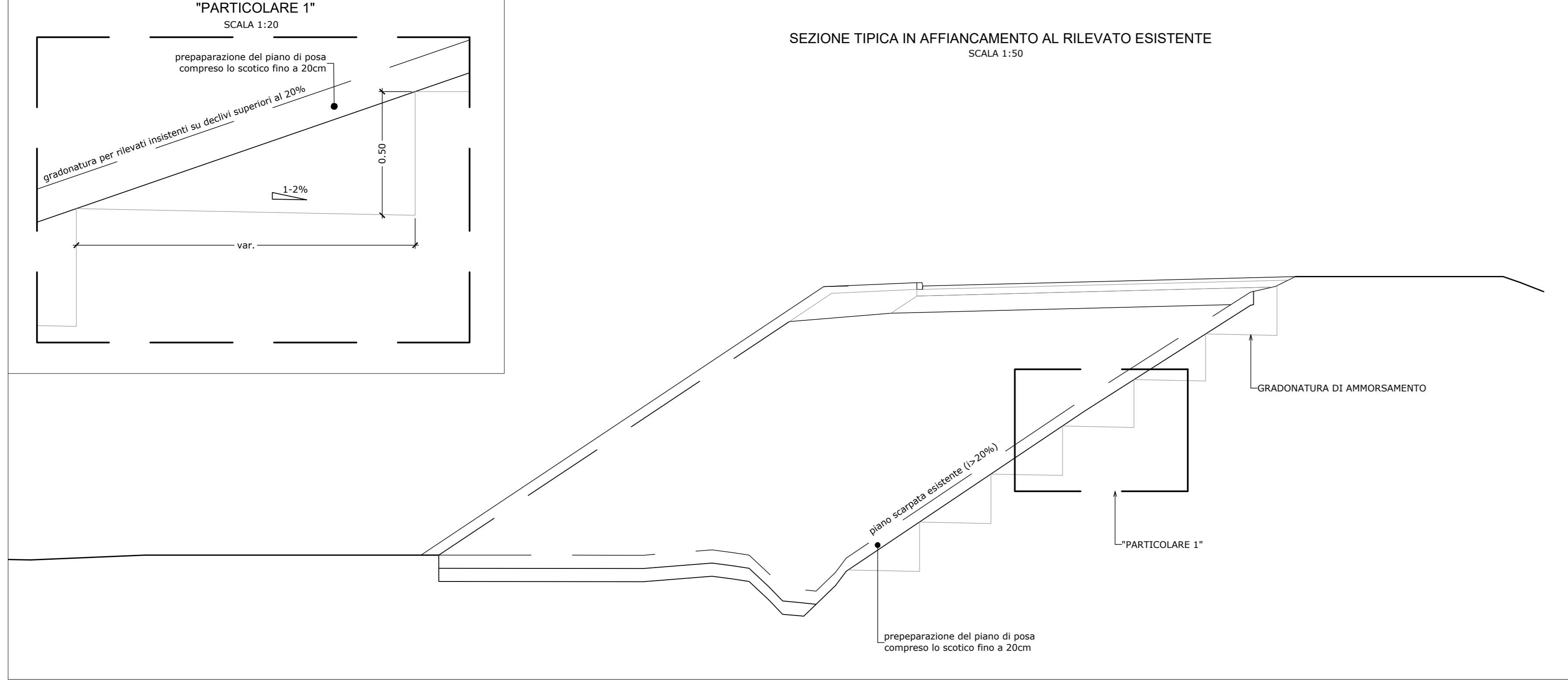


SEZIONE TIPO scala 1:100



LEGENDA

LEGENDA PLANIMETRIE IDRAULICHE

- DIREZIONE DEFLUSSO
- IDRAULICA DI PIATTAFORMA**
- CORDOLO IN CLS PREFABBRICATO
 - sx : L = 976.00 m
 - dx : L = 976.00 m
- IDRAULICA ESTERNA**
- FOSSO RIVESTITO (sezione trapezia 50x50x50 cm)
 - sx : Ltot = 810.00 m
 - dx : Ltot = 912.00 m
- LUNGHEZZA LINEARE EMBRICI**
- sx : Ltot = 265.00 m
- dx : Ltot = 399.00 m

ANAS S.p.A.
 Direzione Generale
DG 41/08
 LAVORI DI COSTRUZIONE DEL 3° MEGALOTTO DELLA S.S. 106 JONICA - CAT. B -
 DALL'INNESTO CON LA S.S. 534 (km 365+150) A ROSETO CAPO SPULICO (km 400+000)
PROGETTO ESECUTIVO DI VARIANTE
 VIABILITA' INTERFERITA
 Deviazione Provvisoria S.S. 534
 Planimetria di progetto, sezioni tipo e particolari

Il DIRETTORE DEI LAVORI:
 /Data: /Firma:

Il COORDINATORE per la SICUREZZA in fase di ESECUZIONE:
 /Data: /Firma:

Il progettista:
 Dott. Ing. S. Lieto

Il coordinatore per la sicurezza:
 Ing. L. Racalbuto

IL RESPONSABILE DEL PROCEDIMENTO:
 Ing. S. Caraballo

Rep.: -
 Codice Progetto: L0716CV2001 Codice Elaborato: T01IN48CANPF02G
 Scala di rappresentazione: 1:1000/100

Rev.	Data	Descrizione	Redatto	Verificato	Approvato
B	31.01.2020	RF. Nota ANAS CDG-078394-P del 11.12.2019	Ing. D. Di Renzo	Ing. P.M. La Camera	Ing. S. Lieto
C	31.03.2020	RF. Nota ANAS CDG-011371-P del 03.03.2020	Ing. D. Di Renzo	Ing. P.M. La Camera	Ing. S. Lieto
D	05.07.2022	Revisione per modifiche	U.T. Sirjo	U.T. Sirjo	Ing. S. Lieto
E	07.11.2022	Revisione per modifiche	U.T. Sirjo	U.T. Sirjo	Ing. S. Lieto
F	13.11.2023	Revisione generale	Ufficio Tecnico Sirjo	Ufficio Tecnico Sirjo	Ing. S. Lieto
G	10.06.2024	Variante n. 1 - cd. L0716CV001 T01 EGO GEN RES7	Ufficio Tecnico Sirjo	Ufficio Tecnico Sirjo	Ing. S. Lieto