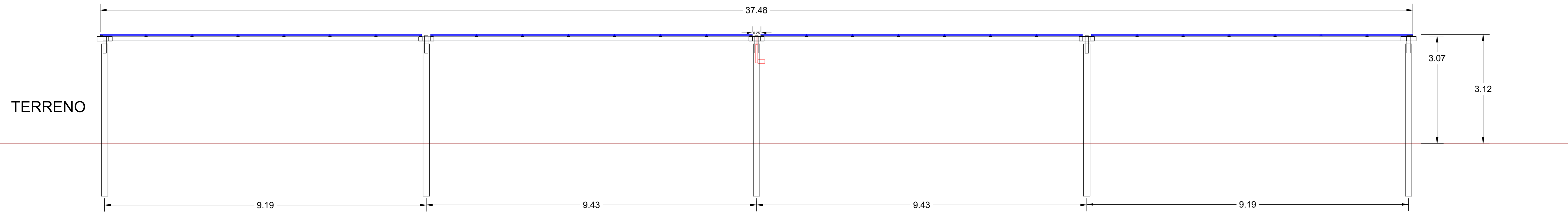
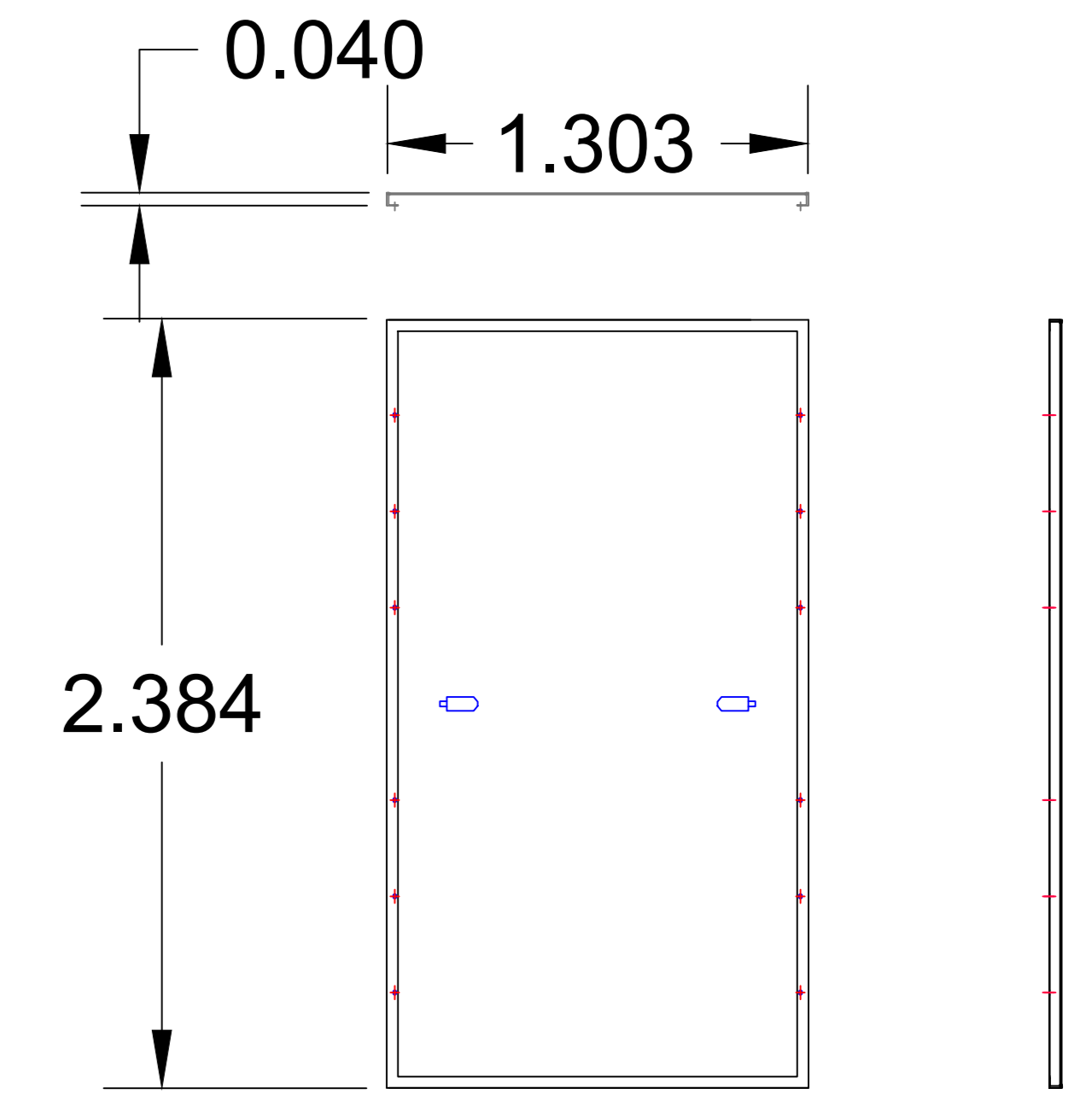


Particolari costruttivi Traker

SEZIONE TRACKER

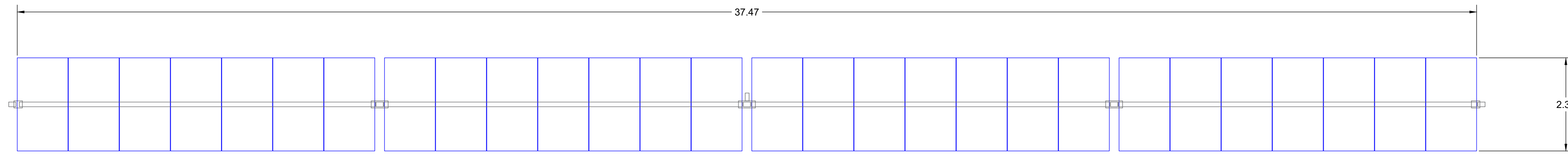


VISTA FRONTALE.
INCLINAZIONE 0°
SCALA 1:50



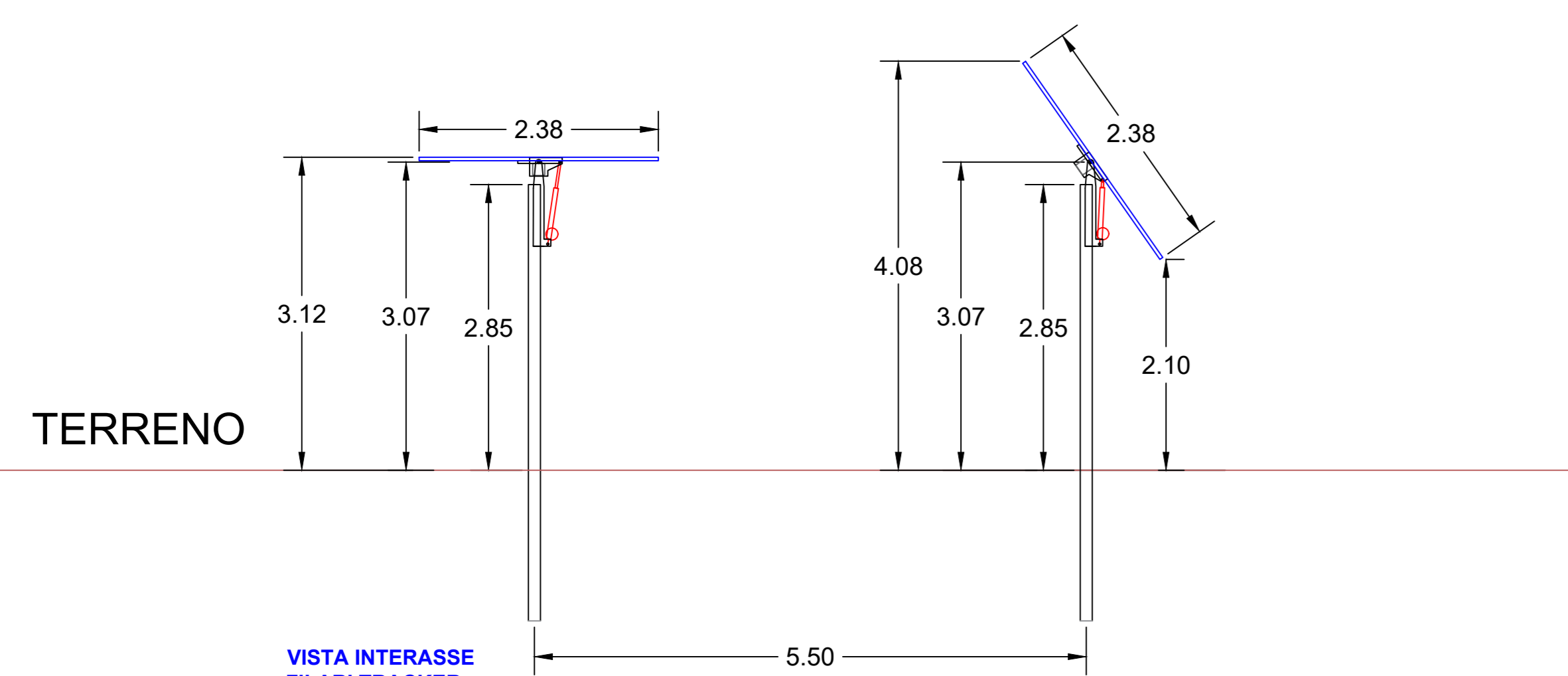
**PARTICOLARE
MODULO PV**
1500 V- 690 Wp
SCALA 1:20

PIANTA TRACKER



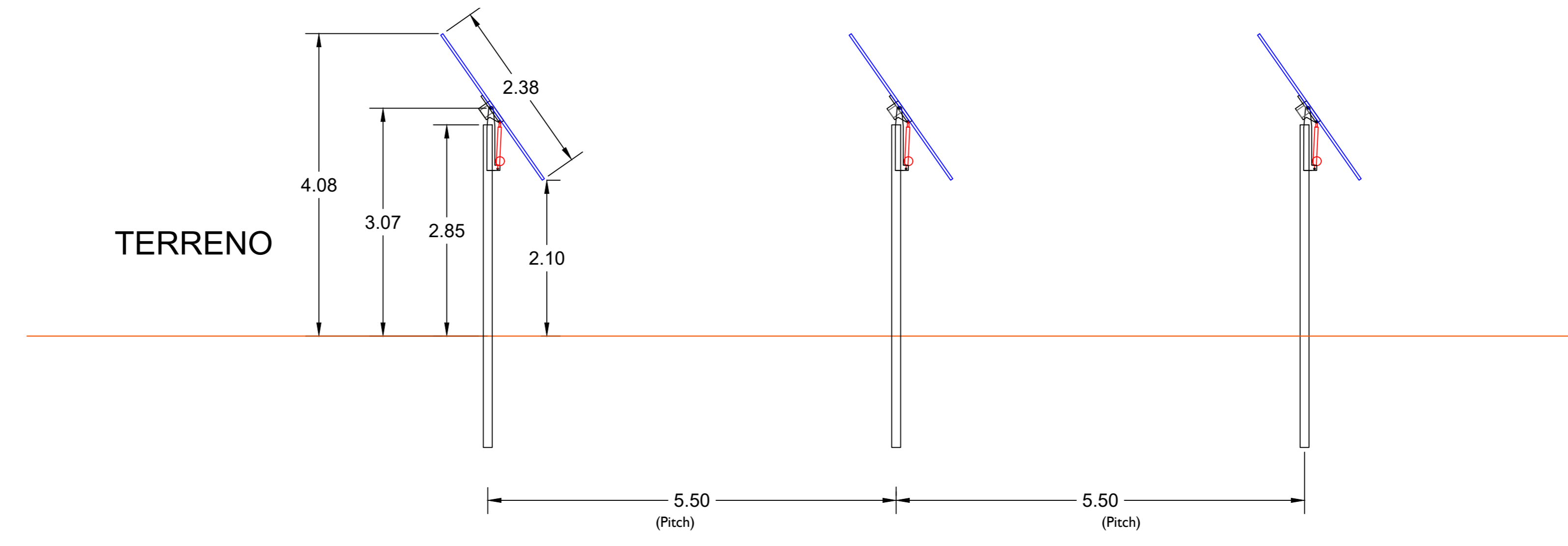
VISTA DALL'ALTO
SCALA 1:50

SEZIONI TRACKER

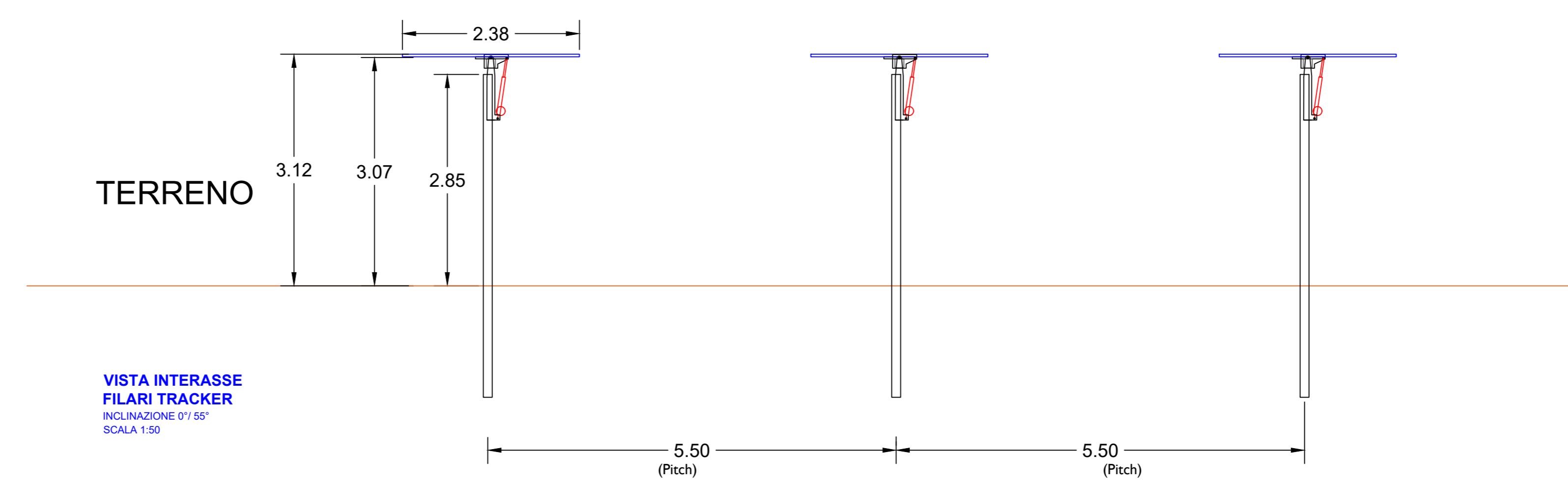


VISTA INTERASSE
FILARI TRACKER
INCLINAZIONE 0° 55'
SCALA 1:50

TERRENO



TERRENO



VISTA INTERASSE
FILARI TRACKER
INCLINAZIONE 0° 55'
SCALA 1:50

AGROVOLTAICO "LA PADULETTA" Progetto per la costruzione e l'esercizio di un impianto agrovoltico per la produzione di energia elettrica da fonte solare e delle relative opere ed infrastrutture connesse, della potenza elettrica di 25,72472 MW DC e 25,40 MW AC, con contestuale utilizzo del terreno ad attività agricole di qualità e apicoltura, da realizzare nel territorio dei Comuni di Orta Nova (FG) e Stornara (FG), in località "La Paduletta"			
PROGETTO DEFINITIVO			
Proprietà del progetto: ILOS INE CERIGNOLA 1 S.r.l. Piazza di Sant'Anastasio n. 7, 00186, Roma (RM) PEC: inecergnola1@ingem.it	Gruppo di progettazione: Ing. Salvatore Di Croce - progettazione generale, studio d'impatto ambientale, studi e indagini geologiche e sismiche Dott. Geologo Baldassarre F. La Tessa - studi e indagini geologiche, geotecniche e sismiche Geom. Donato Lenzi - progettazione generale e rilievi topografici Ing. Giovanni Montanarella - progettazione generale e progettazione elettrica Arch. Giuseppe Pulizzi - progettazione generale, studio d'impatto ambientale e coordinamento gruppo di lavoro Dott. Archeologo Antonio Saponara - studi e indagini archeologiche Dott. Alfonso Tortora - studio d'impatto ambientale e analisi territoriali Dott. Arturo Urso - studi e progettazione agronomica	Partner del progetto agronomico e Coordinatore generale e progettazione: M2 ENERGIA S.r.l. Via C. D'Ambrosio n. 6, 71018, San Severo (FG) m2energia@gmail.com - m2energia@pec.it +39 0882 600963 - 340.853712	Elaborato redatto da: Ing. Giovanni Montanarella Ordine degli Ingegneri - Provincia di Potenza (A.P. 1982) Spazio riservato agli uffici:
GIANCARLO FRANCESCO DIMAURO Documento firmato digitalmente, ai sensi del D.Lgs. 28/12/2000 n. 448 s.m.i. e del D.Lgs. 07/03/2005 n. 82 s.m.i.	Titolo elaborato: Disegni architettonici pannelli e particolari sistemi di ancoraggio		Codice elaborato: PD01_21
PD N. progetto: FGD0501 Redatto il: 06/05/2024	Codice identificativo: FGD0501 Revisione del:	Codice A.U.: Protocollo: Scala: 1:50 Formato di stampa: A0	Nome_file e identificatore: FGD0501_PD01_21_PanComponenti