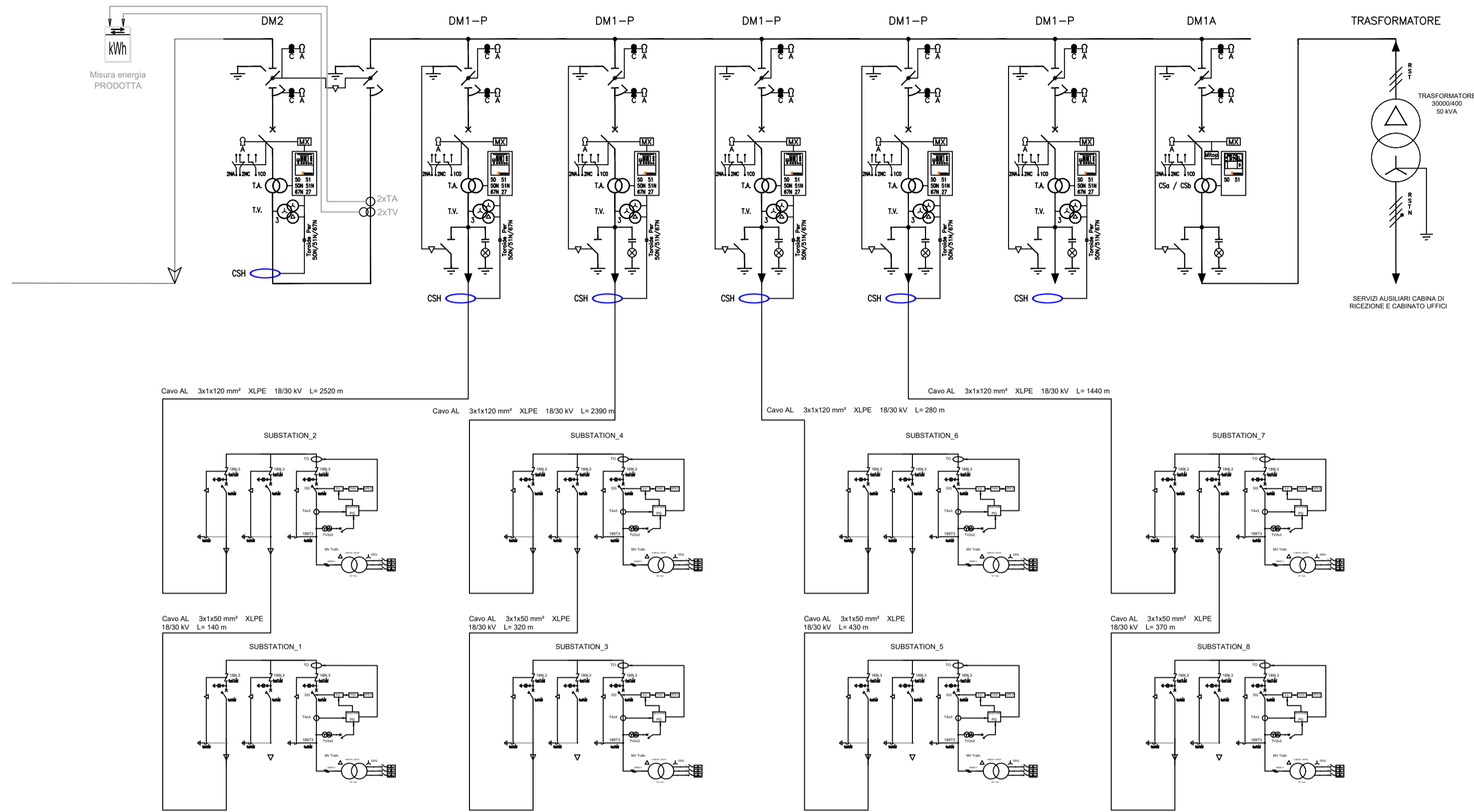
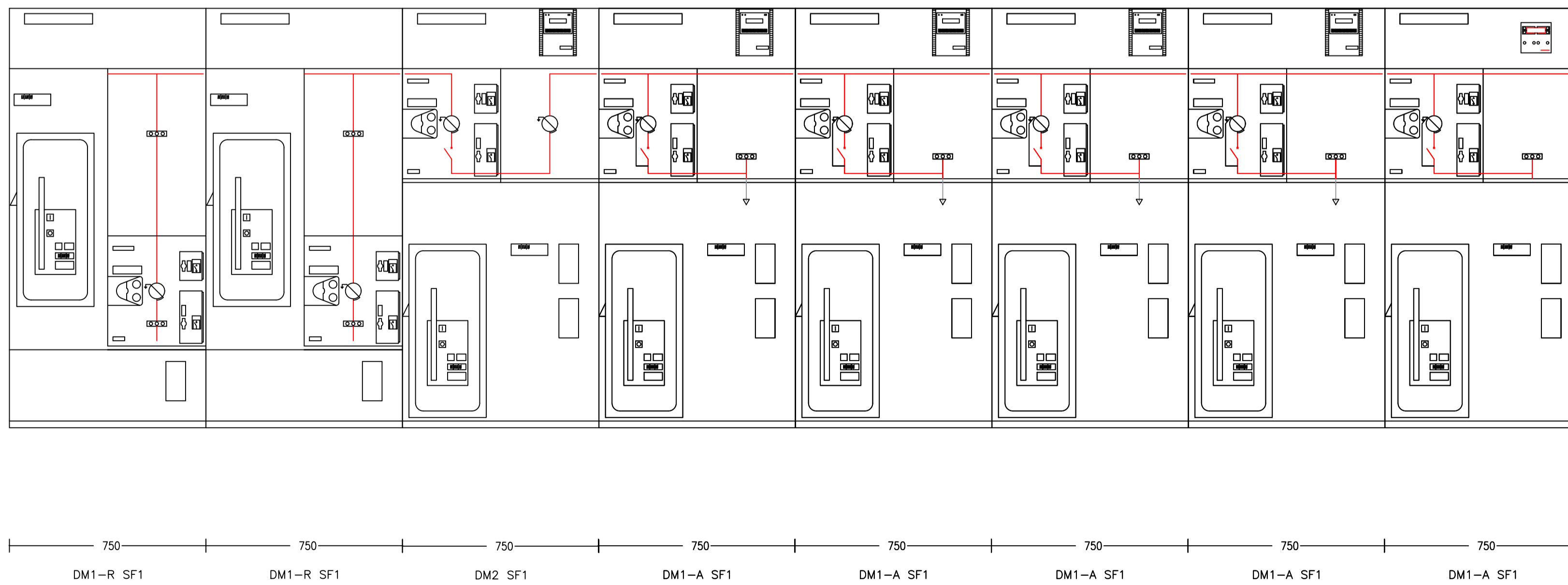


# IMPIANTO

## CABINA DI RACCOLTA



## FRONTE QUADRO CABINA DI RACCOLTA



1. NOTE  
TUTTE LE DIMENSIONI INDICATE SONO LE INDICAZIONI MINIME RACCOMANDATE. LE STESSE DOVREBBERO ESSERE APPROPRIATE SECONDO IL TIPO DI ATTREZZATURE INSTALLATE. LE DIMENSIONI DEI COMPONENTI INDIVIDUALI E SULLA BASE DELL'EFFICACE DISSIPAZIONE DEL CALORE DI OGNI ELEMENTO

<b>AGROVOLTAICO "LA PADULETTA"</b> Progetto per la costruzione e l'esercizio di un impianto agrovoltaico per la produzione di energia elettrica da fonte solare e delle relative opere ed infrastrutture connesse, della potenza elettrica di 25,72472 MW DC e 25,40 MW AC, con contestuale utilizzo del terreno ad attività agricole di qualità e apicoltura, da realizzare nel territorio dei Comuni di Orta Nova (FG) e Stornara (FG), in località "La Paduletta"					
<b>PROGETTO DEFINITIVO</b>					
<b>Proponente del progetto:</b>  <b>INE CERIGNOLA 1 S.R.L.</b> A Company of SOI New Energies <b>INE CERIGNOLA 1 S.r.l.</b> Piazza di Sant'Anastasia n. 7, 00186, Roma (RM) PEC: inecerignola1sr@legalmail.it	<b>Gruppo di progettazione:</b> Ing. Salvatore Di Croce - progettazione generale, studio d'impatto ambientale, studi e indagini idrologiche e idrauliche Dott. Geologo Baldassarre F. La Tessa - studi e indagini geologiche, geotecniche e sismiche Geom. Donato Lensi - progettazione generale e rilievi topografici Ing. Giovanni Montanarella - progettazione generale e progettazione elettrica Arch. Giuseppe Pulizzi - progettazione generale, studio d'impatto ambientale e coordinamento gruppo di lavoro Dott. Archeologo Antonio Saponara - studi e indagini archeologiche Dott. Alfonso Tortora - studio d'impatto ambientale e analisi territoriali Dott. Arturo Urso - studi e progettazione agronomica				
<b>Partner del progetto agronomico e Coordinatore generale e progettazione:</b>  <b>M2 ENERGIA S.r.l.</b> Via C. D'Ambrosio n. 6, 71016, San Severo (FG) m2energia@gmail.com - m2energia@pec.it +39 0882.650963 - 340.8533113	<b>Elaborato redatto da:</b> Ing. Giovanni Montanarella Ordine degli Ingegneri - Provincia di Potenza - n. 1962 				
<b>GIANCARLO FRANCESCO DIMAURO</b> Documento firmato digitalmente, ai sensi del D.Lgs. 28.12.2000 n. 445 s.m.l. e del D.Lgs. 07.03.2005 n. 82 s.m.l.	Spazio riservato agli uffici:				
<b>PD</b>	Titolo elaborato: <b>Schemi funzionali dei singoli pannelli Unifilare impianto</b>	Codice elaborato <b>PD06_06</b>			
N. progetto: FG00S01	Codice identificativo MASE - ID:	Codice A.U.:	Protocollo:	Scala: 1:.....	Formato di stampa: A1
Redatto il: 06/05/2024	Revisione del:	Nome_file o identificatore: FG00S01_PD06_06_UnifilareImpianto			