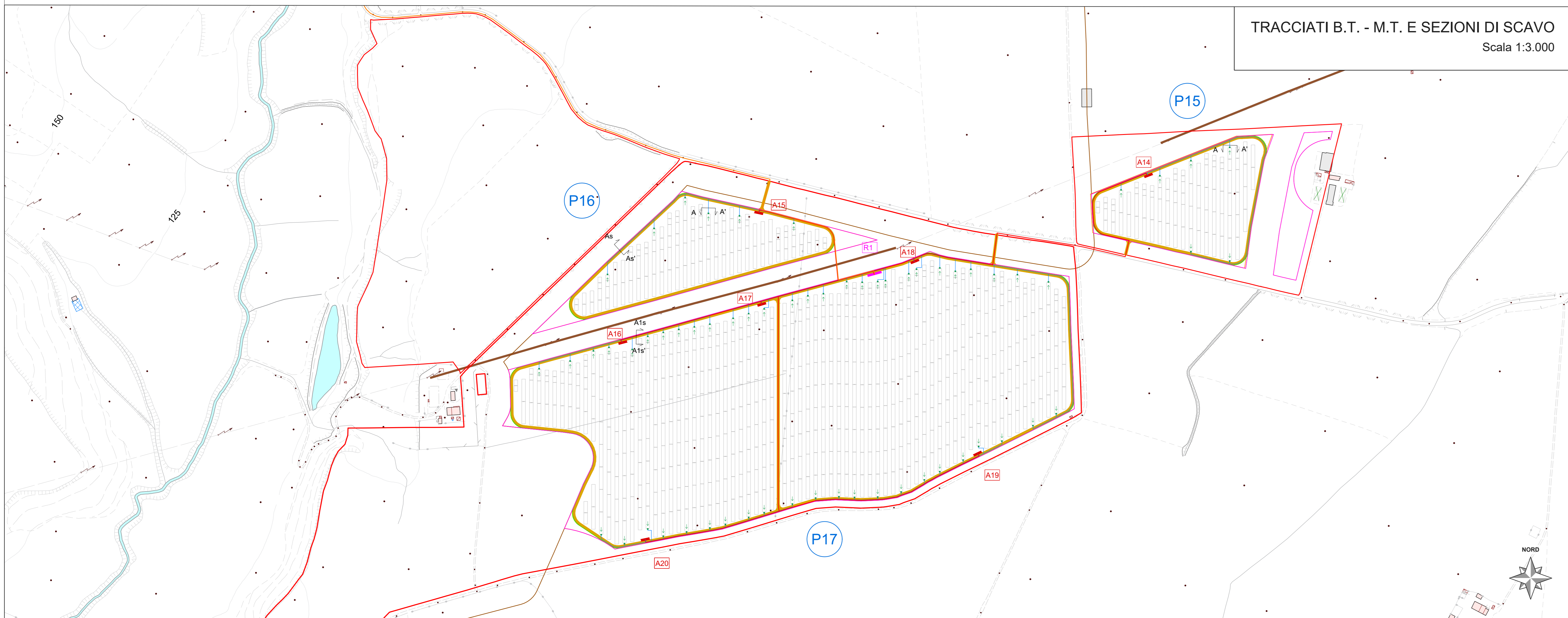
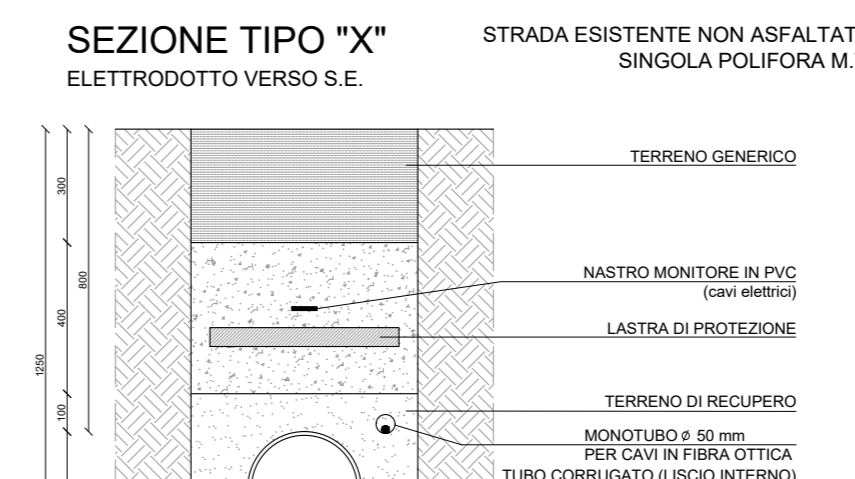
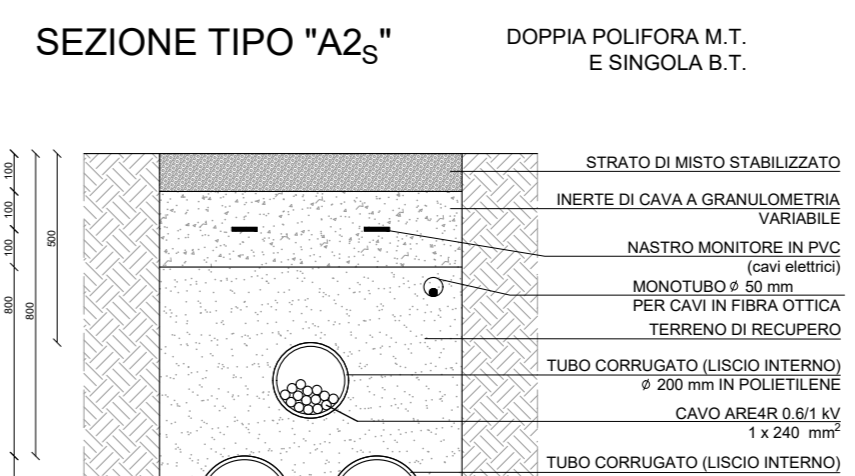
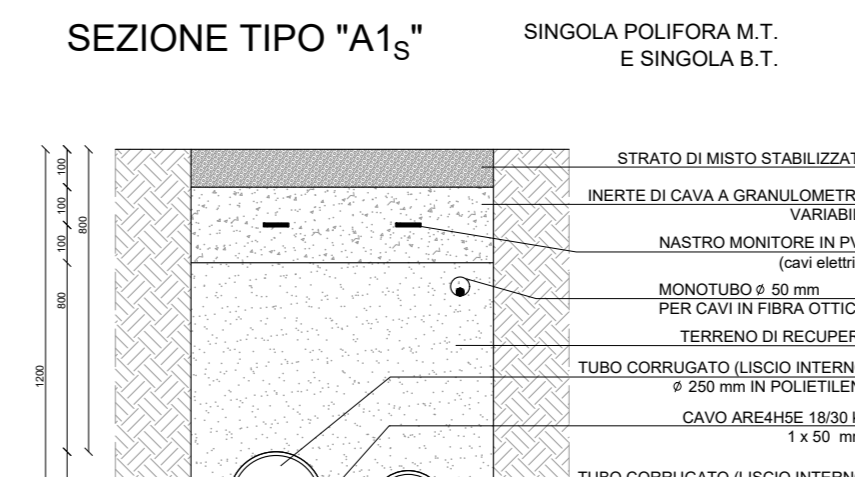
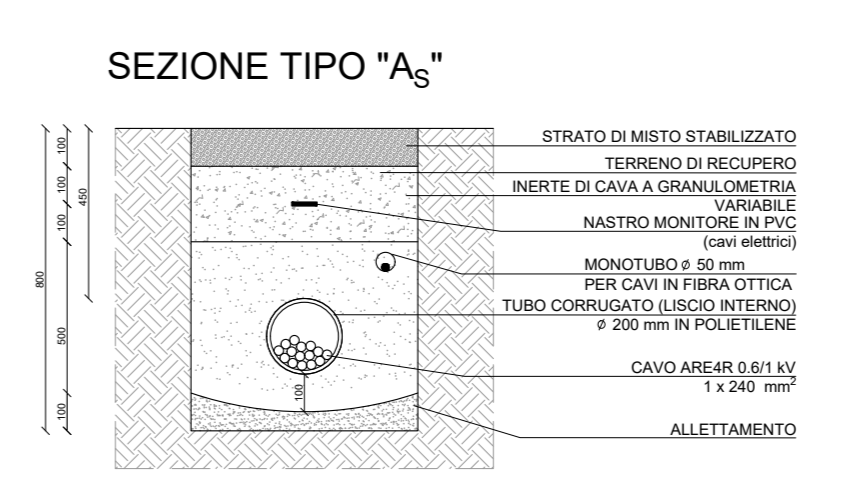
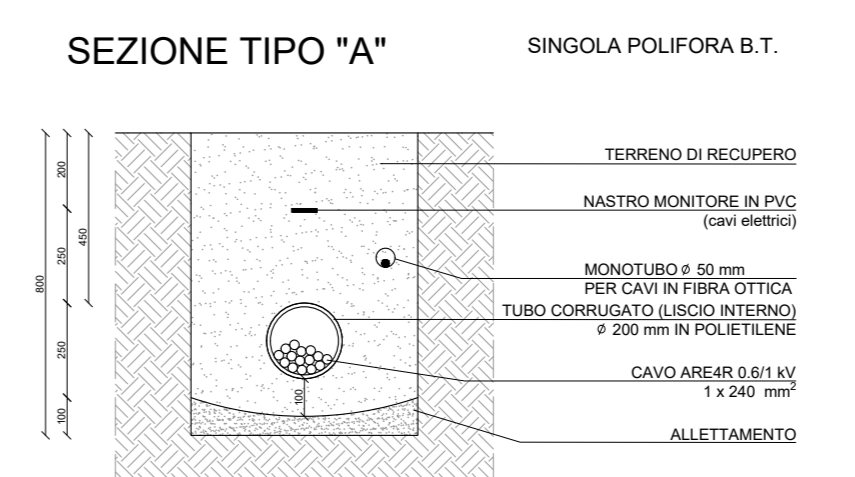


TRACCIATI B.T. - M.T. E SEZIONI DI SCAVO
Scala 1:5.000



TRACCIATI B.T. - M.T. E SEZIONI DI SCAVO
Scala 1:3.000

SEZIONI SCAVO
Scala 1:20



LEGENDA

	Recinzione		Tracciato linea MT verso cabina di raccolta
	Accesso al lotto		Tracciato linea MT verso stazione Elettrica
	Viabilità interna		Inverter
	Nr. Piastra		Cabina di trasformazione BT/MT (12x3)
	Tracciato linea BT		Cabina di raccolta
	Tracciato linea MT		Identificativo Cabine MT / Cabine di raccolta
	Tracciato AT		Stazione SE
	Stazione Utente		

CALCOLO DELLA POTENZA INSTALLABILE

Piastra	TR_20 (12x720)	TR_20 (24x720)	TR_20 (48x720)	n. Strutture	n. moduli	Potenza DC (kWp)
1	5	5	5	38	120	86
2	28	28	28	2.688	3548	173
3	24	24	24	76	432	488
4	34	34	34	3.264	2150	121
5	7	7	7	168	1416	207
6	10	10	10	960	691	3525
7	9	9	9	432	4896	311
8	44	44	44	4.224	3041	1227
9	7	7	7	168	121	69
10	2	2	2	96	1704	69
11	15	15	15	1.440	1037	2298
12	3	3	3	72	52	69
13	13	13	13	624	3192	449
14	26	26	26	2.056	1297	2886
15	7	7	7	168	4008	69
16	39	39	39	3.264	2656	4769
17	16	16	16	384	276	1227
18	10	10	10	864	6624	346
19	60	60	60	5.040	346	4769
20	7	7	7	168	121	69
21	10	10	10	480	1704	346
22	11	11	11	1.056	760	35
23	2	2	2	96	1104	69
24	10	10	10	360	69	795
25	5	5	5	120	86	69
26	6	6	6	384	7032	207
27	69	69	69	6.624	4769	5063
28	4	4	4	120	86	69
29	30	30	30	192	3192	138
30	6	6	6	2.880	2074	415
31	9	9	9	544	576	311
32	5	5	5	120	0	69
33	5	5	5	120	1080	207
34	6	6	6	672	484	778
35	11	11	11	264	190	2264
36	8	8	8	384	3144	276
37	26	26	26	2.112	276	2488
38	16	16	16	1.392	276	1521
39	20	20	20	960	3456	691
40	22	22	22	2.112	1521	2488
41	30	30	30	720	518	1835
42	48	48	48	2.304	26160	1659
43	341	341	341	23.136	16638	55.572
TOT				1.016	77.184	55.572

RIEPILOGO CABINE DI TRASFORMAZIONE E RACCOLTA

Piastra	N. Cabine	Nome Cabina	Pot. Cabine (MW)	n. Inverter	n. Cabine Raccolta
1	1	A1	4	6	0
2	1	A2	4	6	0
3	1	A3	4	6	0
4	1	A4	4	6	0
5	1	A5	4	6	0
6	1	A6	4	6	0
7	1	A7	4	6	0
8	1	A8	4	6	0
9	1	A9	4	6	0
10	1	A10	4	6	0
11	1	A11	4	6	0
12	1	A12	4	6	0
13	1	A13	4	6	0
14	1	A14	4	6	0
15	1	A15	4	6	0
16	1	A16	4	6	0
17	1	A17	4	6	0
18	1	A18	4	6	0
19	1	A19	4	6	0
20	1	A20	4	6	0
TOTALE	20		67	146	2

PROGETTO DELLA CENTRALE SOLARE "CORIANDOLI SOLARI"
da 55,57 MWp ad Arlena di Castro (VT)

E02 PROGETTO DEFINITIVO



PACIFICO Proponente
Pacifico Olivina S.R.L.
Piazza Walther-von-del-Vergetalide, 8 - 39100 (BZ)

OXY CAPITAL ADVISORS Investitore agricolo superimmissivo
OXY CAPITAL ADVISORS S.R.L.
Via A. Bertoni, 2 - 01012 (VT)

progetto verde studio di architettura del paesaggio

AEDES GROUP ENGINEERING

MARE RINNOVABILI

ROLANDO ROBERTO INGEGNERIA

OLIO DANTE

Progetto dell'installazione, passaggio e manutenzione
Progettista: Agr. Pacifico Olivina S.R.L. Arch. Massimo Visoli
Coordinamento: Arch. Riccardo Pacifico
Collaboratori: Urb. Enrico Bonari, Arch. Giulia Sica
Progettazione elettrica e civile
Progettista: Ing. Rolando Roberto, Ing. Giselle Roberto
Collaboratori: Ing. Rolando Roberto, Ing. Simone Boracini
Progettazione impiantistica
Progettista: Agr. Pacifico Olivina S.R.L.
Consulenza geologica
Geol. Gianluca Cazzanelli
Consulenza architettonica
Arch. Pacifico Olivina S.R.L.
Via S. Barbara 10 - 01012 (VT)

data	descrizione	nome	firma
03/2023	00	Prima consegna	Rolando Roberto
01/2024	01	Integrazioni	Rolando Roberto
02/2024	02		Giselle Roberto
03/2024	03		Rolando Roberto
04/2024	04		
05/2024	05		
06/2024	06		
07/2024	07		