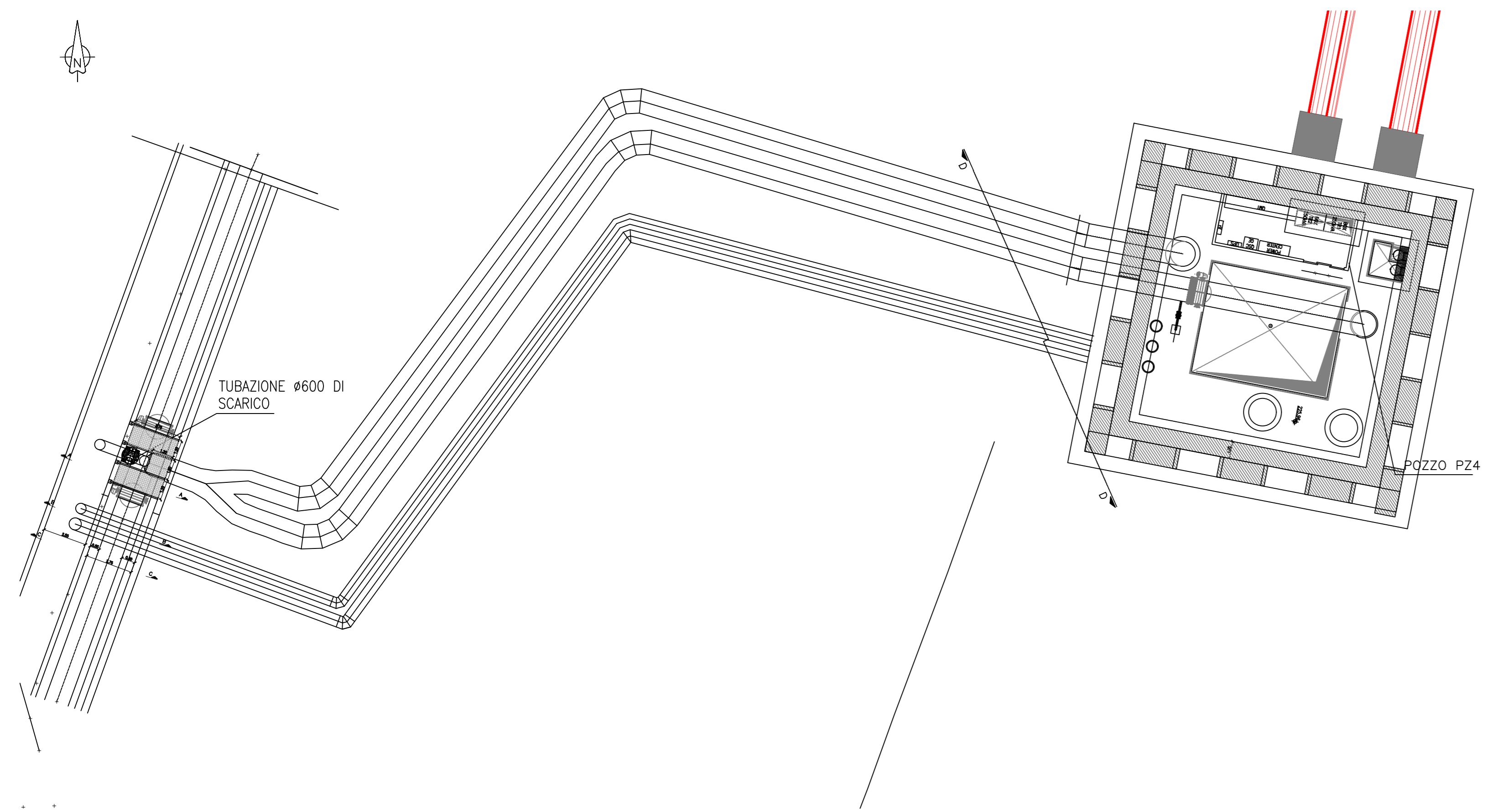
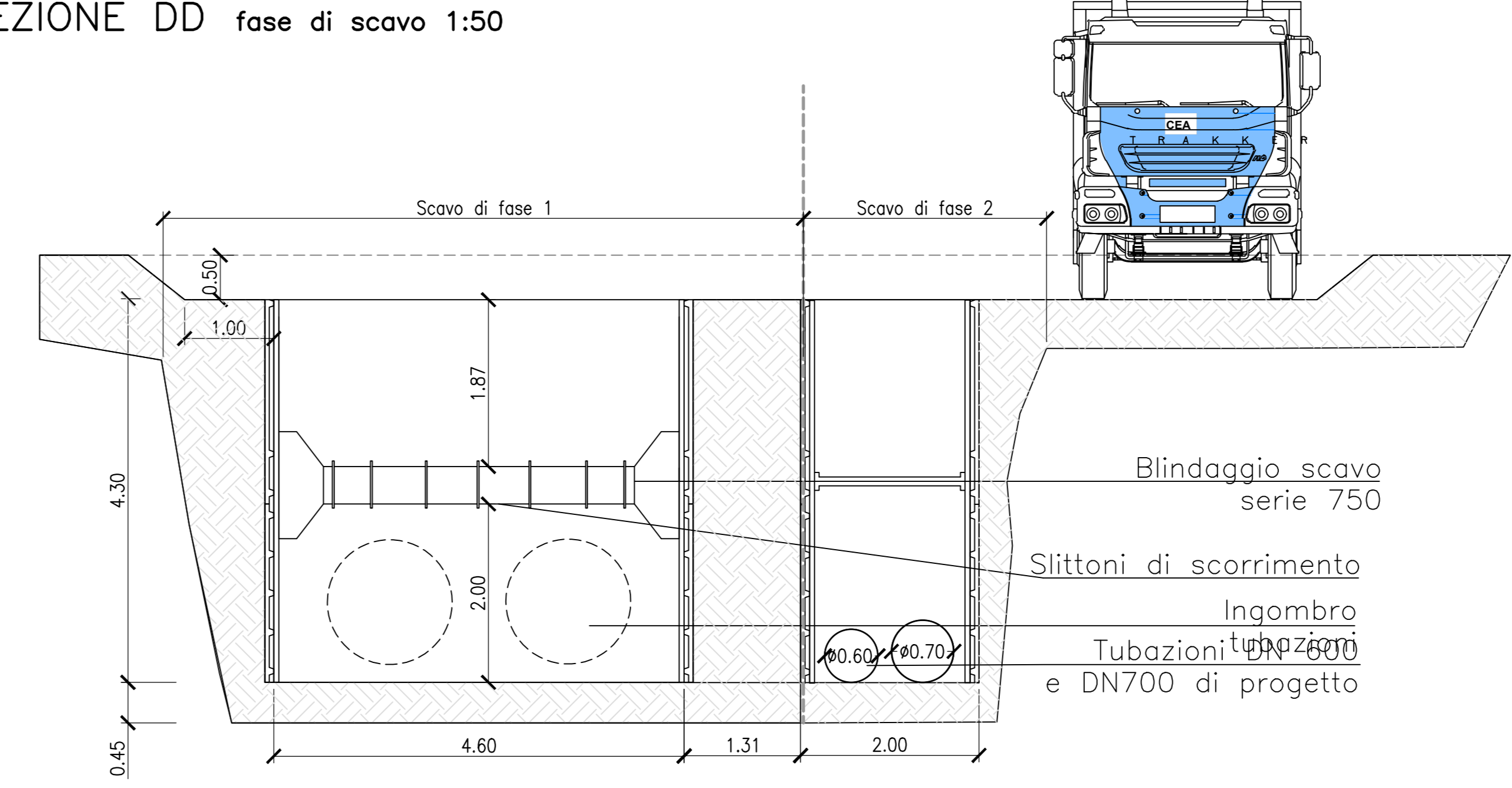


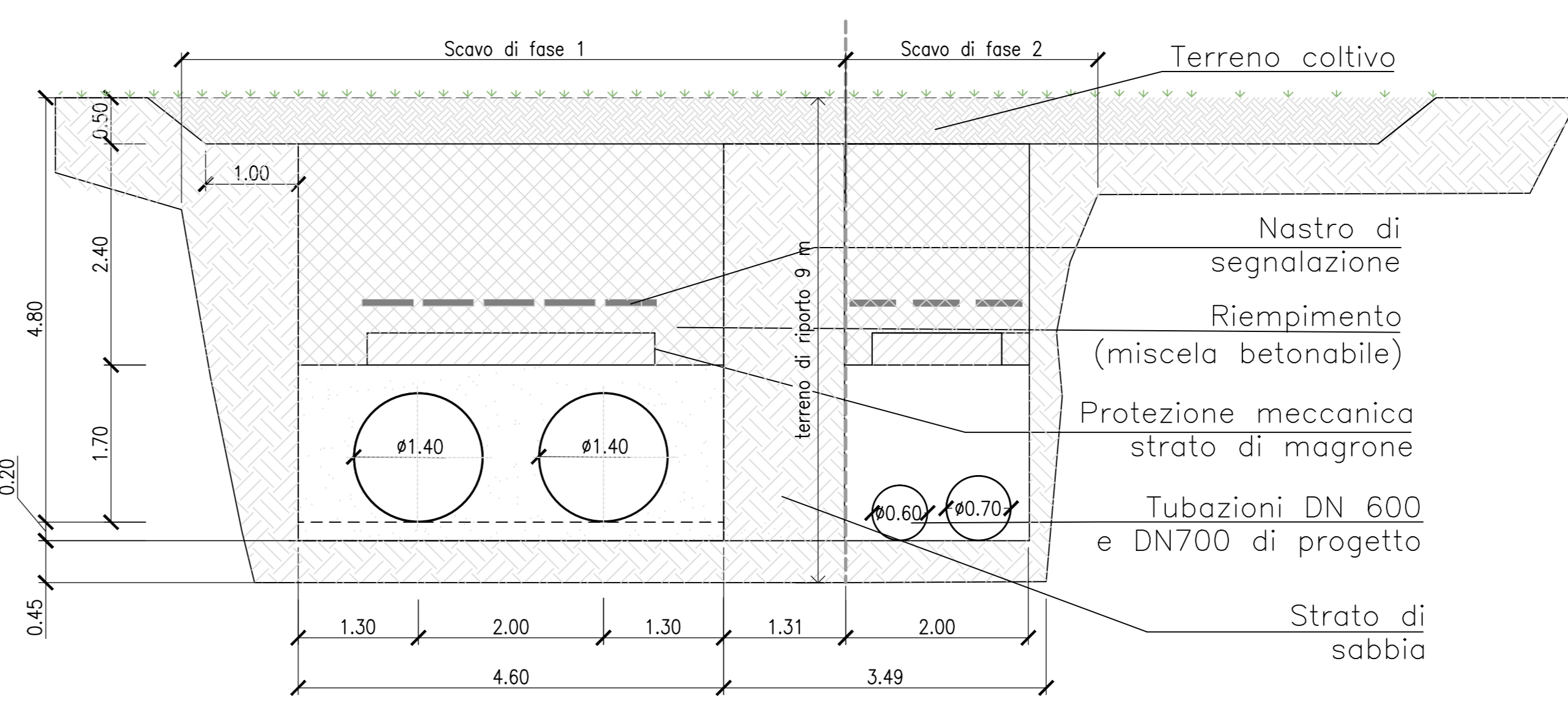
STRALCIO PLANIMETRICO DI PROGETTO 1:200



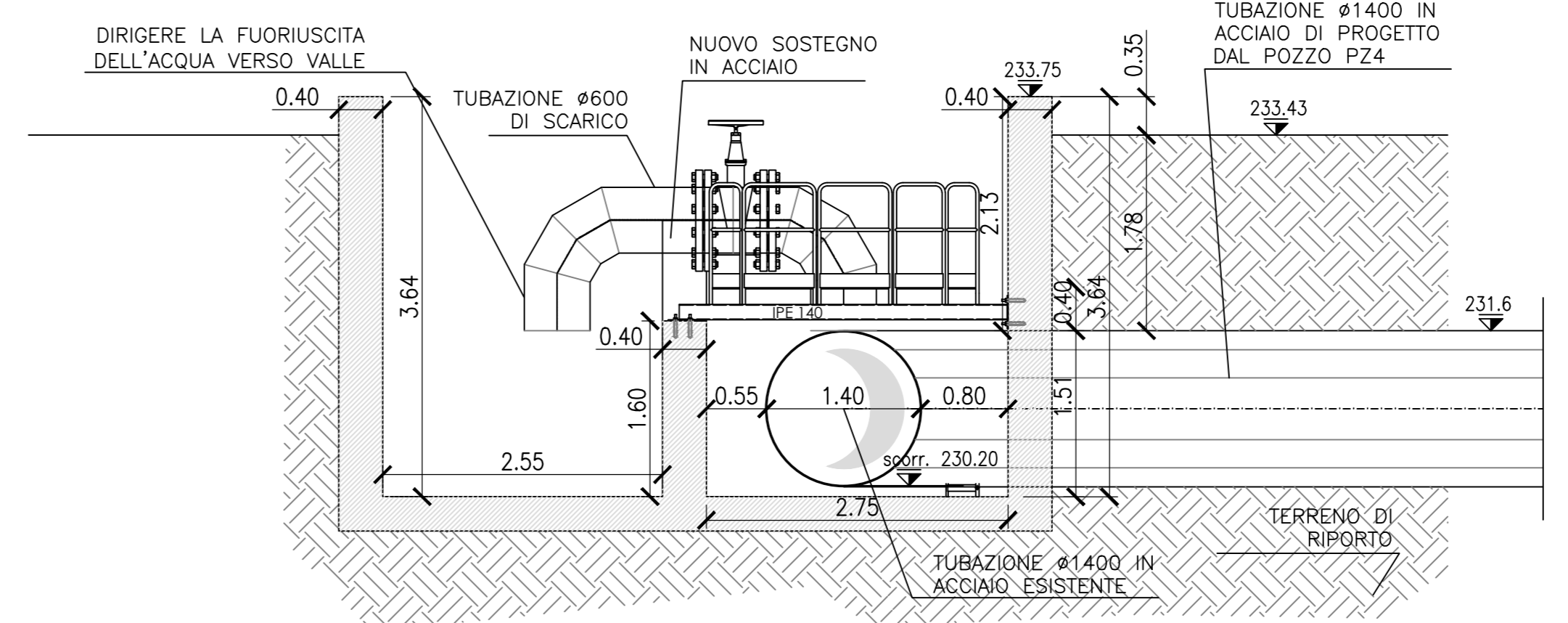
SEZIONE DD fase di scavo 1:50



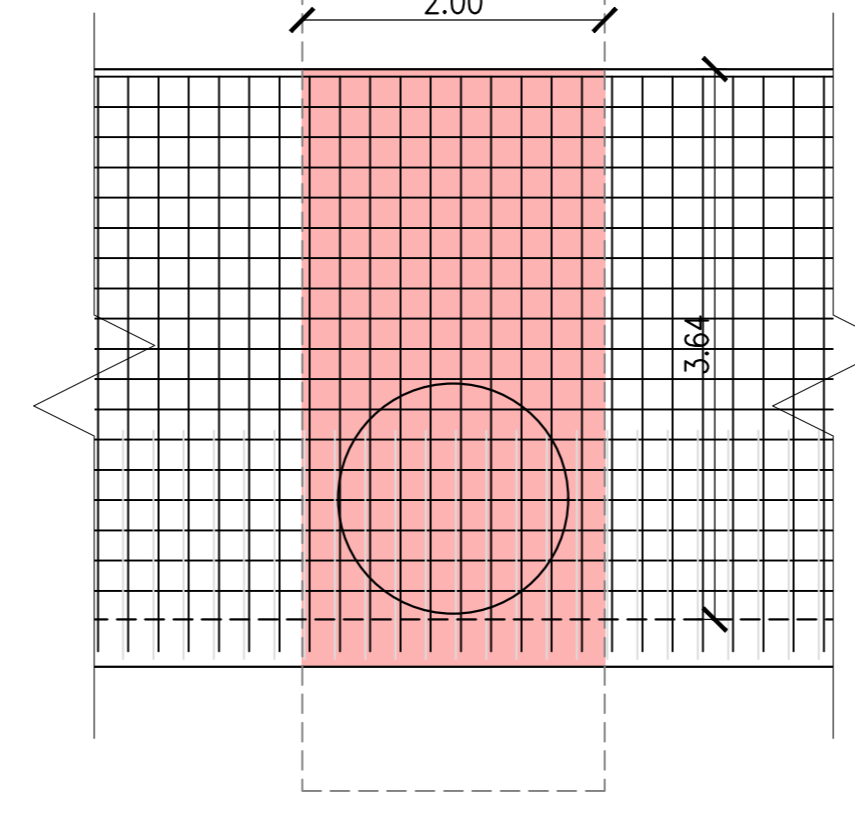
SEZIONE DD fase finale 1:50



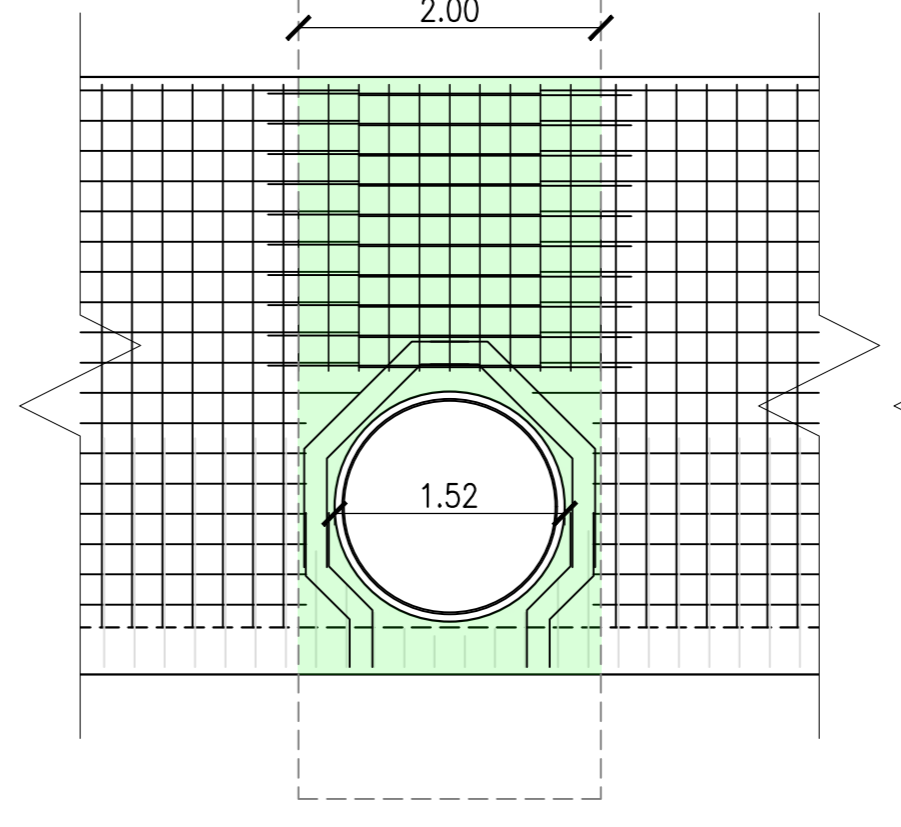
SEZIONE AA 1:50



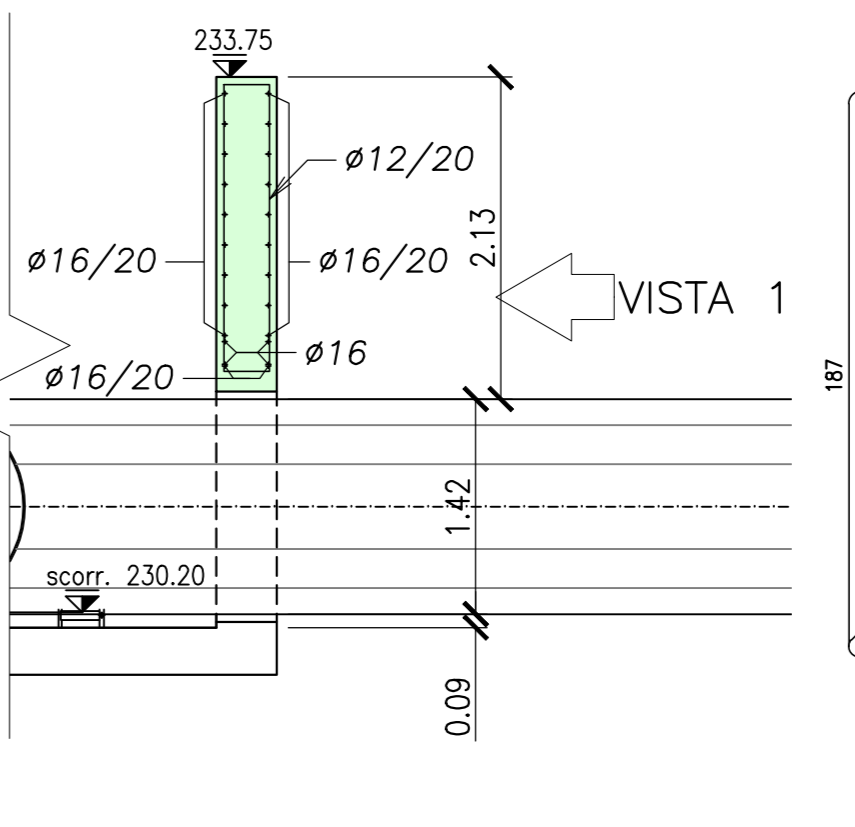
VISTA 1-DEMOLIZIONE 1:50



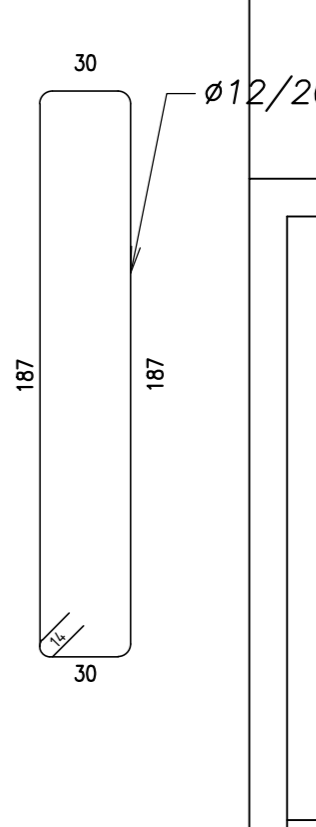
VISTA 1-RICOSTRUZIONE 1:50



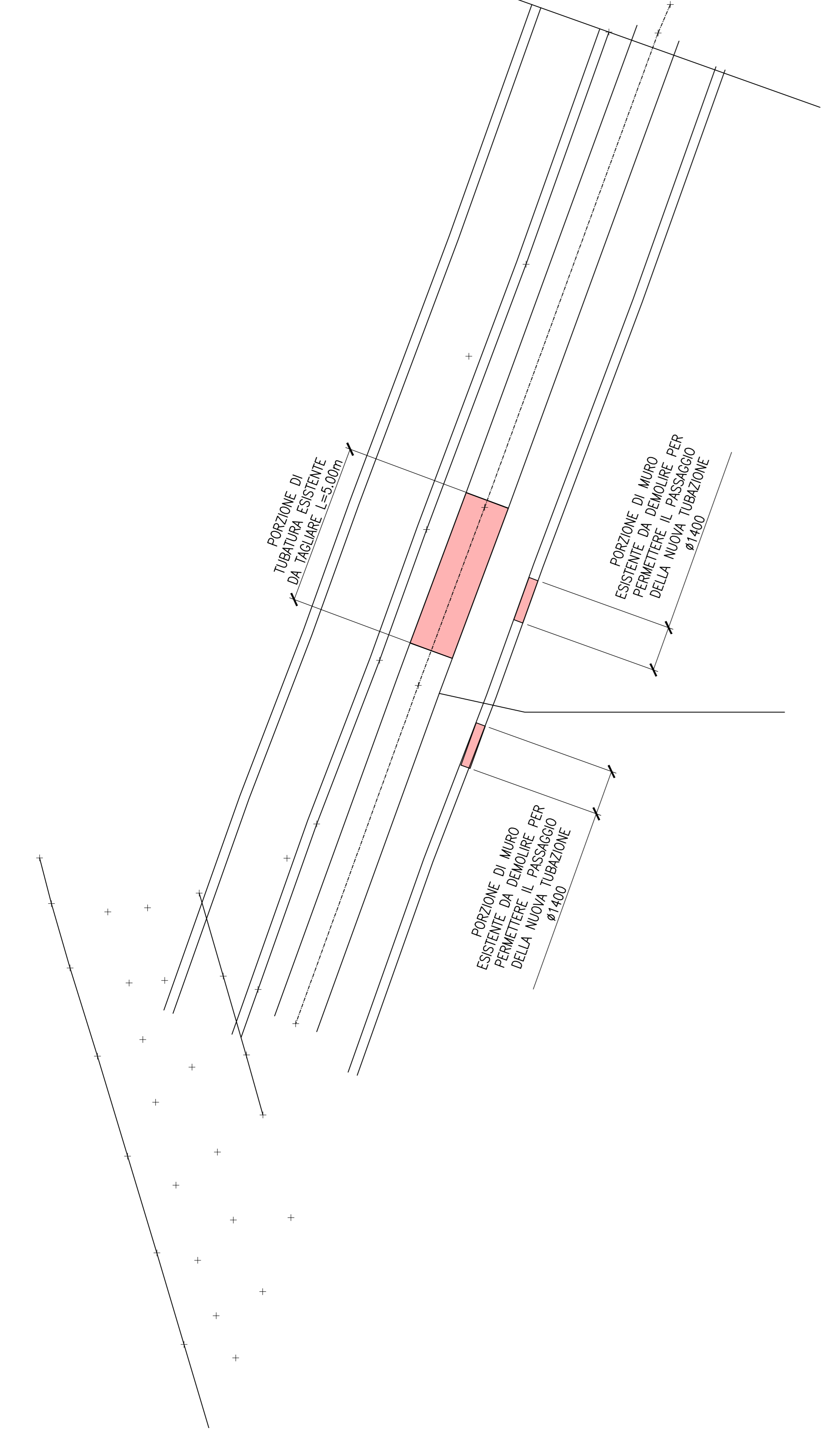
VISTA 1 1:50



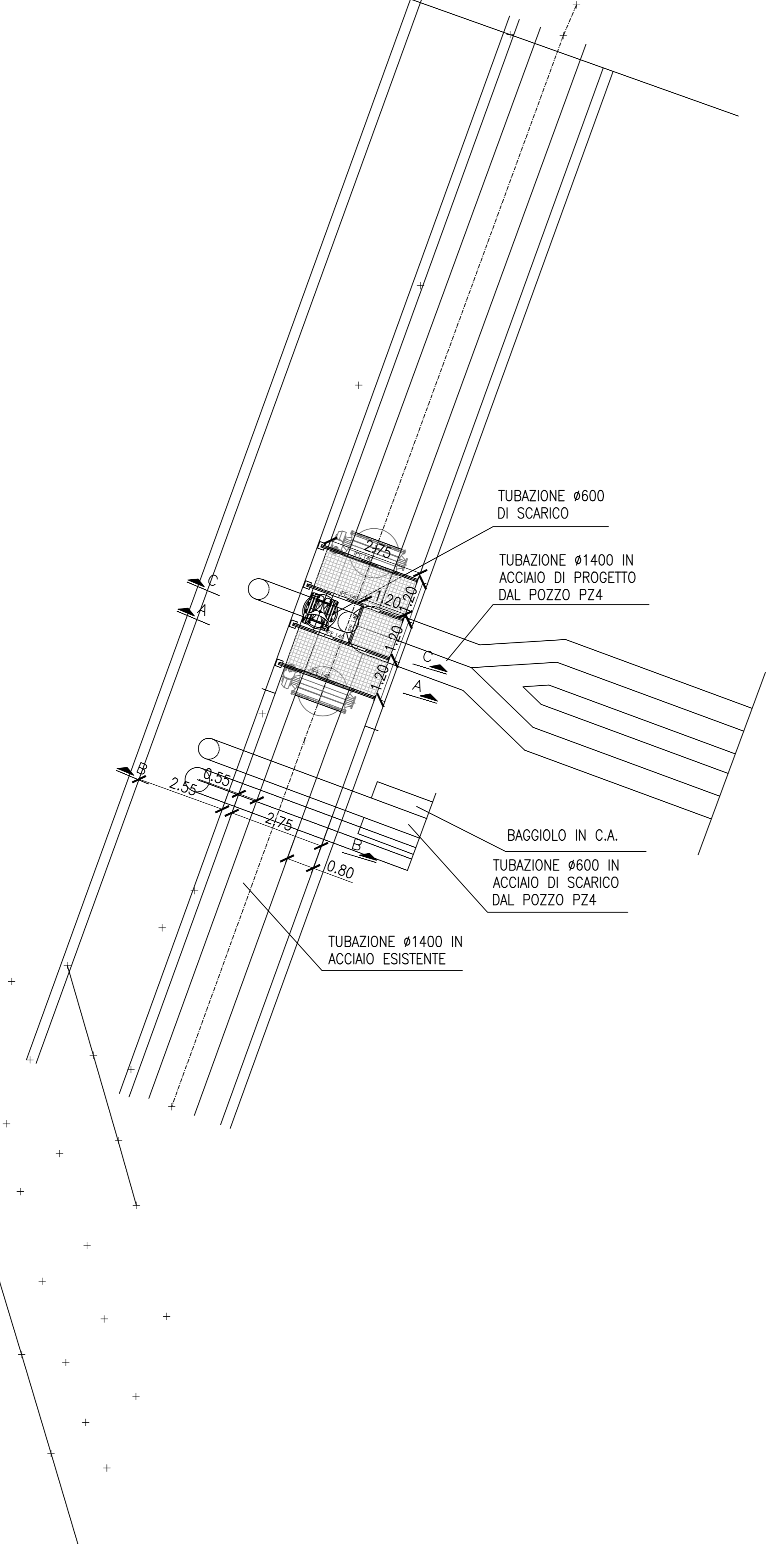
STAFFA 1:25



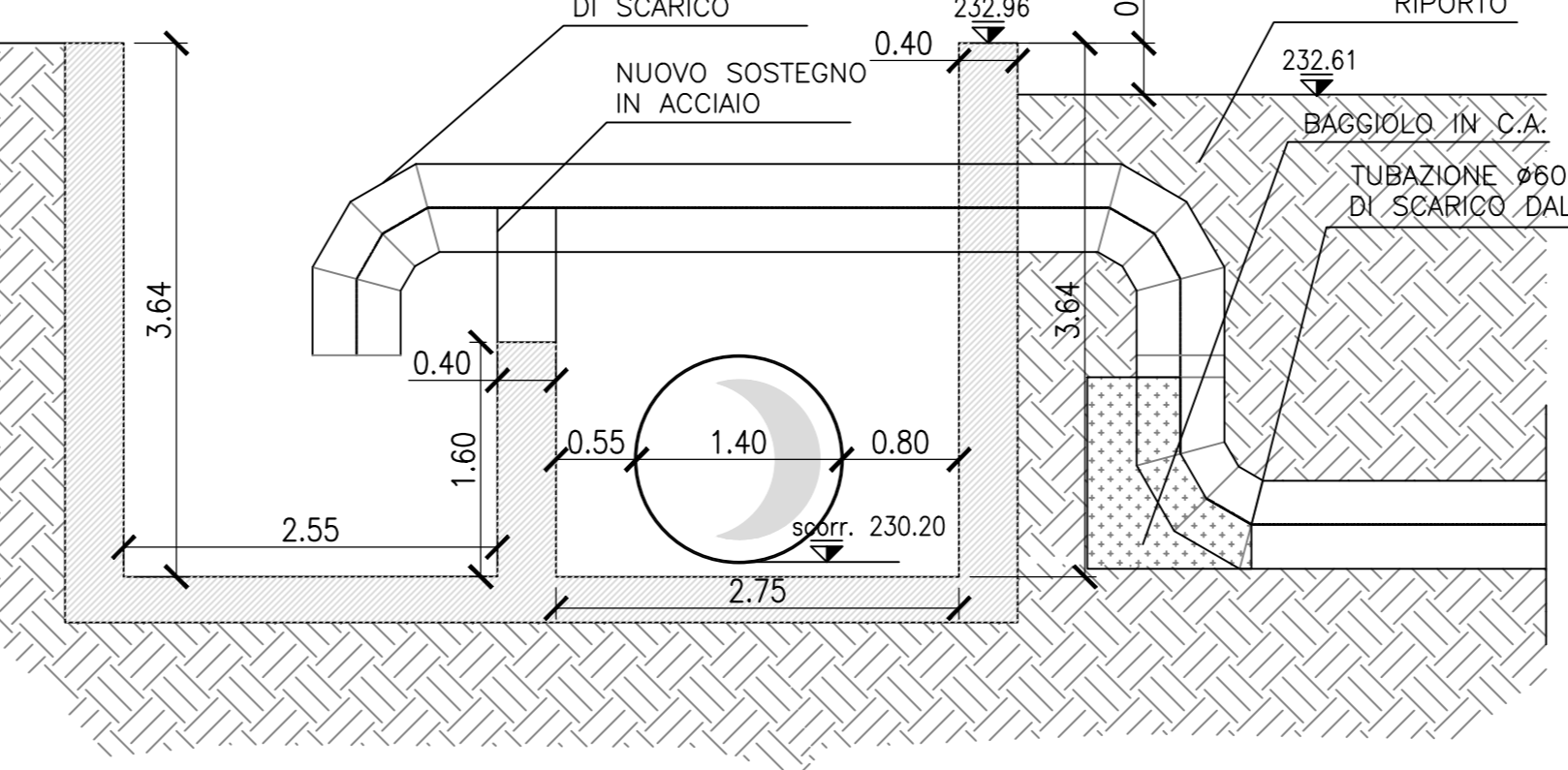
STRALCIO PLANIMETRICO DEMOLIZIONI 1:100



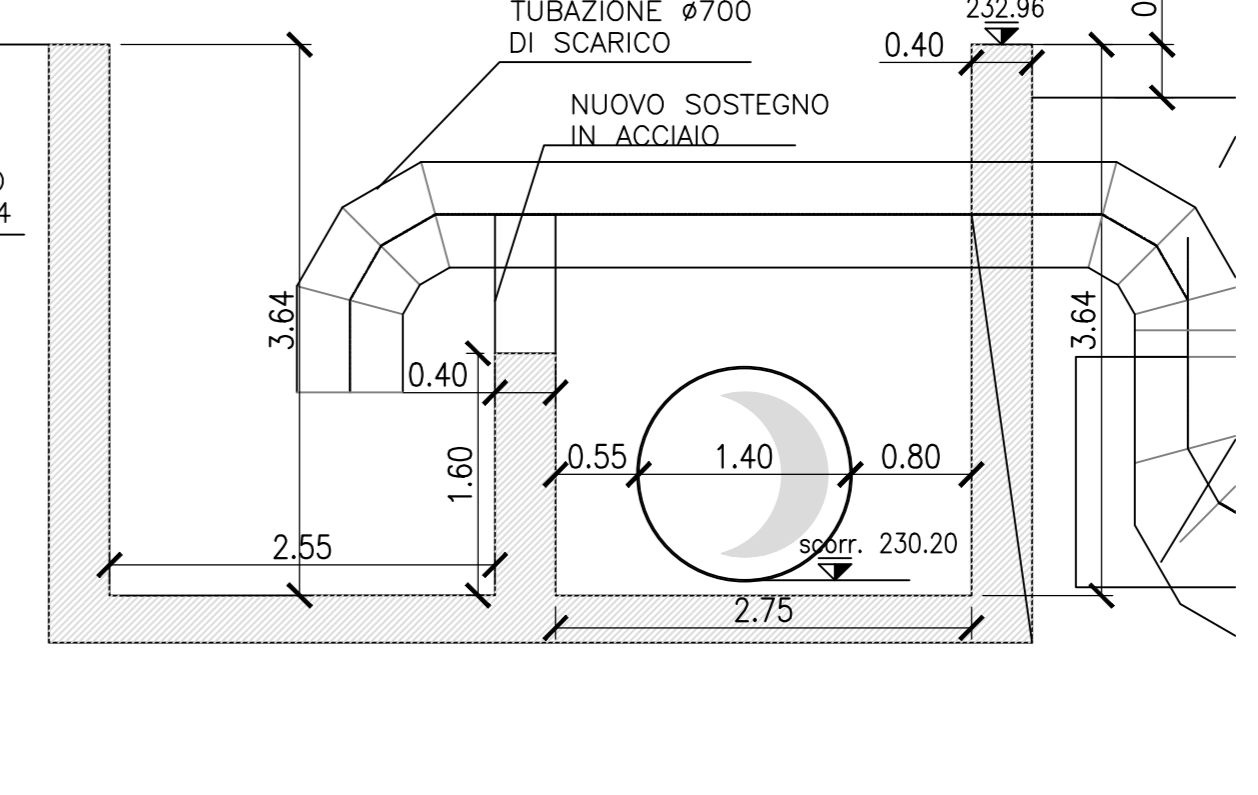
STRALCIO PLANIMETRICO RICOSTRUZIONI 1:100



SEZIONE B-B scala 1:50



SEZIONE C-C scala 1:50



CARATTERISTICHE DEI MATERIALI DI PROGETTO	
CALCESTRUZZO C32/40	Rck (MPa) > 40
Classe di esposizione XC4 (UNI 11104) Resistenza caratteristica minima 40MPa (Rck = UNI 11104) Dimensione max nominale aggregata 25mm Classe di consistenza S4 Rapporto A/C 0.50	
ACCIAIO DA ARMATURA	
B450 C ad aderenza migliorata Fyk tensione caratteristica di snervamento: 450 MPa Copri ferro: 50 mm	
NOTE DI PRESCRIZIONI GENERALI	
N.B. salvo diverse indicazioni presenti sugli elaborati	
1) Le barre di armatura vanno sovrapposte per almeno 50 diametri, se non diversamente specificato.	
2) Tutte le misure devono essere verificate in cantiere	
NOTE DI PRESCRIZIONI PER I FERRI	
Incidenza dell'acciaio dovrà essere di 150kg/mc	

LEGENDA:

	DEMOLIZIONE
	RICOSTRUZIONE

PRESIDENZA DEL CONSIGLIO DEI MINISTRI
MESSA IN SICUREZZA DEL SISTEMA
ACQUEDOTTISTICO DEL PESCHIERA PER
L'APPROVVIGIONAMENTO IDRICO
DI ROMA CAPITALE E DELL'AREA METROPOLITANA
IL COMMISSARIO STRAORDINARIO ING. PhD MASSIMO SESSA
SUB COMMISSARIO ING. MASSIMO PATERNOSTRO

 ACEA ATO 2 SPA	 RUP ING. EMANUELE MELONI ING. DELLA FASE DI ESECUZIONE ING. CIRA DI GABRIELE	Progetto di sicurezza e ammodernamento dell'approvvigionamento idrico della città metropolitana di Roma "Messa in sicurezza e ammodernamento del sistema idrico del Peschiera". L.n.108/2021, ex DL n.77/2021 art. 44 Allegato IV Sottoprogetto RADDOPPIO VIII SIFONE TRATTO CASA VALERIA - USCITA GALLERIA RIPOLI FASE 1 - VARIANTE PROGETTUALE (con il finanziamento dell'Unione europea - Next Generation EU)
ELABORATO A258PE TR 03 5 COD. ATO2_AAM10121 DATA gennaio 2024 SCALA VARIE	RESPONSABILE UNITA' COSTRUZIONE L. DIRETTORE DEI LAVORI Ing. Paolo Piccoli L. COORDINATORE DELLA SICUREZZA IN FASE DI ESECUZIONE Ing. Enrico Damiano	RESPONSABILE DELLA PROGETTAZIONE ESECUTIVA STI ITALIA S.p.A. Ing. Stefano Pizzetti - 371 Ing. Massimo Paternostro - 420809 Ing. Raffaele Fabozzi Provincia di Roma n. 20100
GRUPPO DI PROGETTAZIONE SAS ESPERI MONACO PATR	IMPRESE IRICOP ESPERI MONACO PATR	RESPONSABILE DELLA PROGETTAZIONE ESECUTIVA STI ITALIA S.p.A. Ing. Stefano Pizzetti - 371 Ing. Massimo Paternostro - 420809 Ing. Raffaele Fabozzi Provincia di Roma n. 20100 ACQUEDOTTO Dott. Raffaele Fabozzi Ordine degli Agronomi e Forestali di Roma n.1315