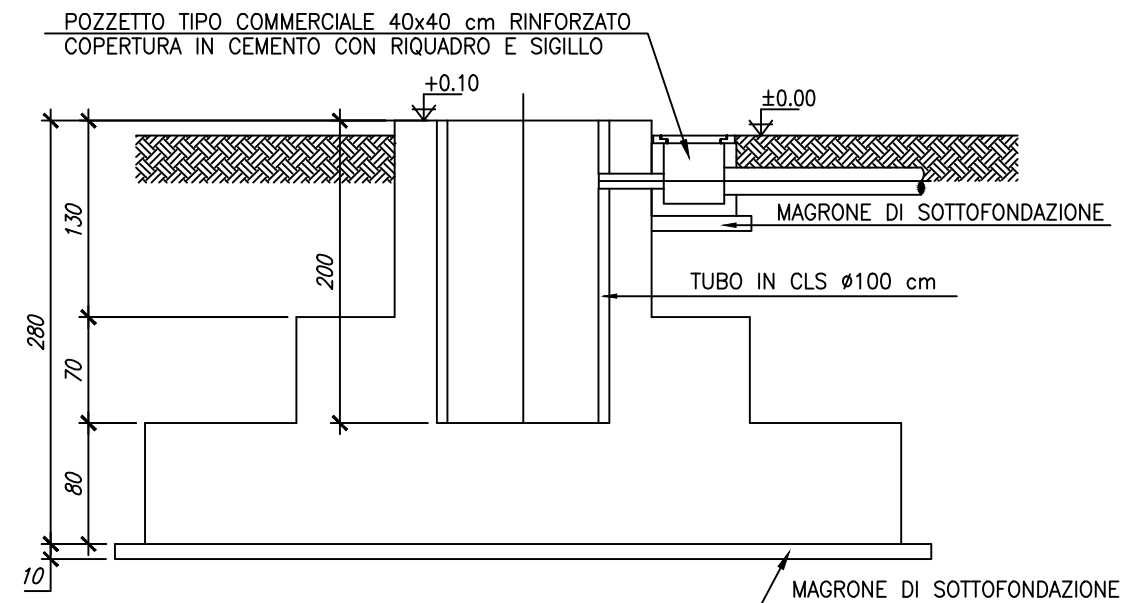
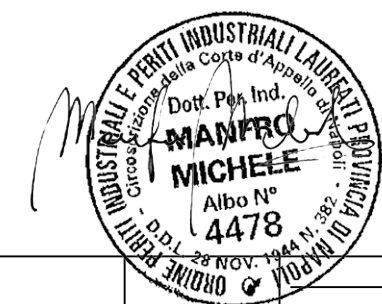
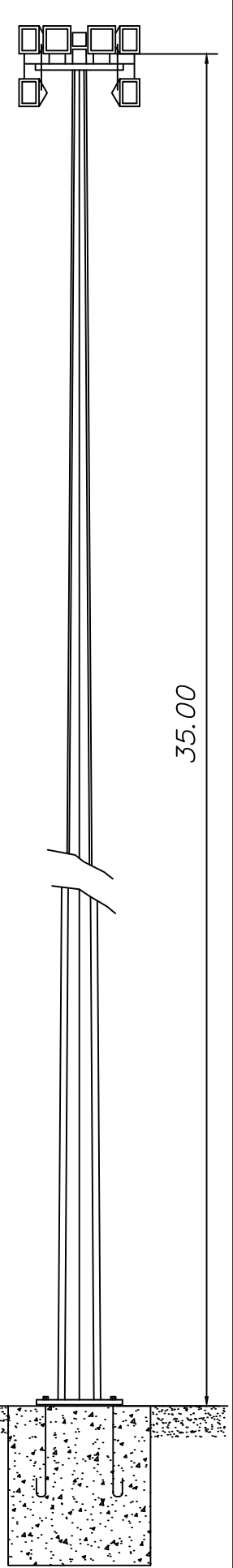
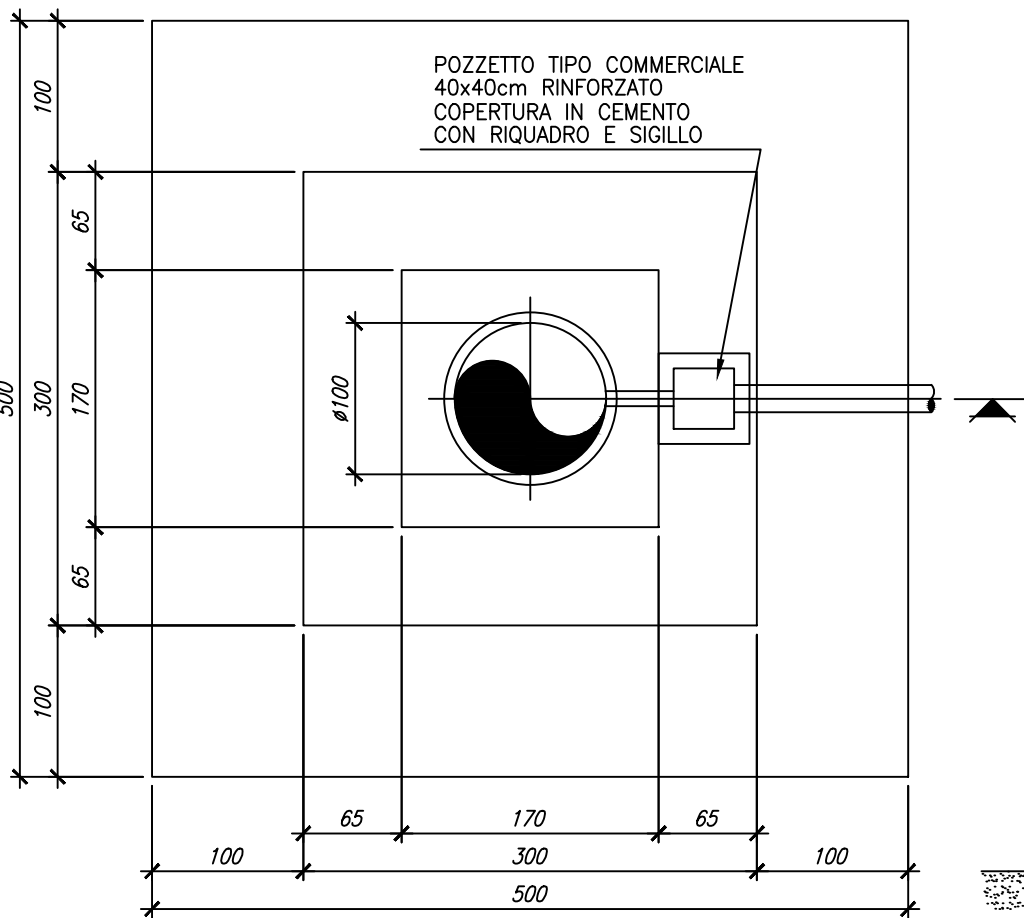


SEZIONE



PIANTA



REV.	DESCRIZIONE	DATA	CONTROLLATO	APPROVATO
4				
3				
2	Aggiornamenti a seguito note Terna Marzo 2023	15/03/2023	BIPROJECT	ACCIONA
1	Aggiornamenti a seguito note Terna del 17/10/2022	10/12/2022	BIPROJECT	ACCIONA
0	PRIMA EMISSIONE	10/12/2021	BIPROJECT	ACCIONA

CLIENTE:
AEGI – ACCIONA ENERGIA GLOBAL ITALIA Srl

PROGETTO: Connessione per un impianto di generazione da fonte rinnovabile (fotovoltaica) per una potenza nominale di 91,728 MW e una potenza massima in immissione di 86,666 MW.
Comune di Lentini (SR)

Impianti di rete per la connessione in antenna a 150 kV della futura SE 150/30kV della società ACCIONA ENERGIA GLOBAL ITALIA S.r.l. di Belpasso su una nuova Stazione Elettrica (SE) 380/150kV della RTN da collegare in entra – esce alla linea a 380 kV della RTN “Chiamamonte Gulfi – Paternò”.

TITOLO:	Schematico torre faro 35m SE RTN	FORMATO A3
		LINGUA it
		SEGUE FG. --
		FOGLIO 01
	DOCUMENTO N° SE21339C1_0005	SCALA 1 / 50