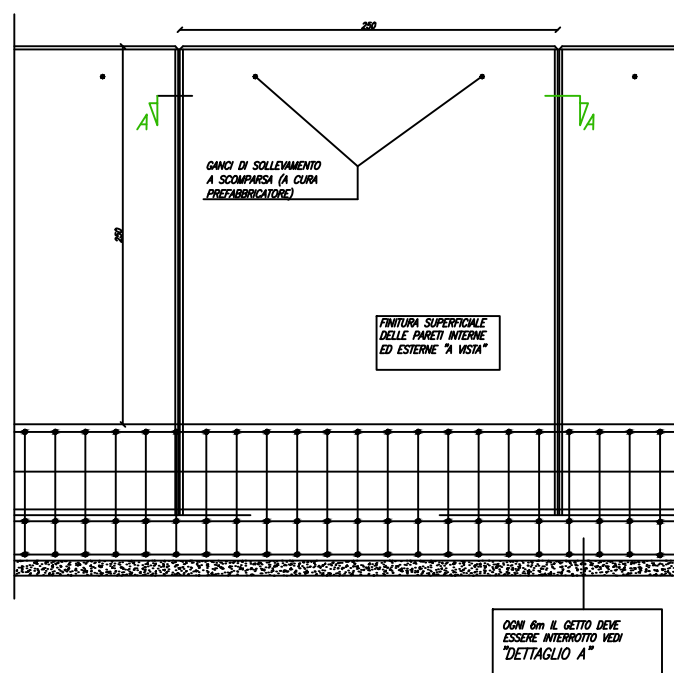
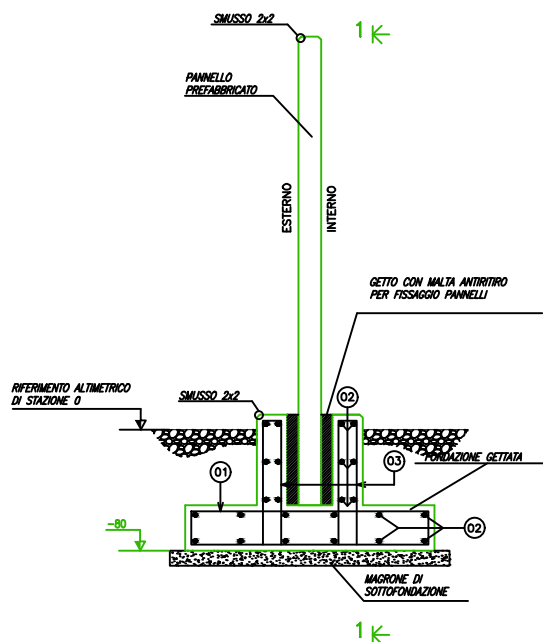


RECINZIONE

SEZIONE 1-1



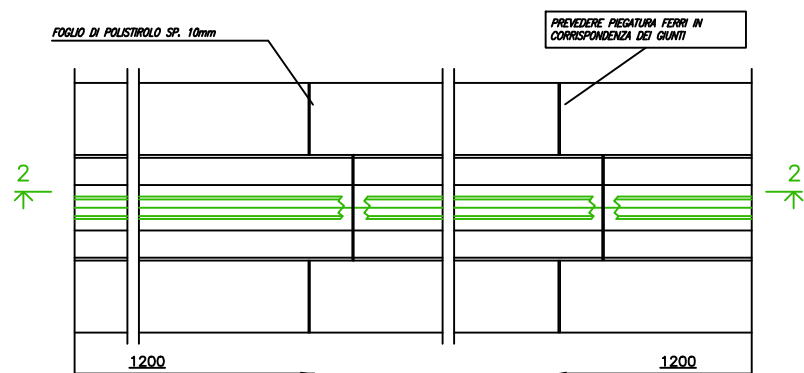
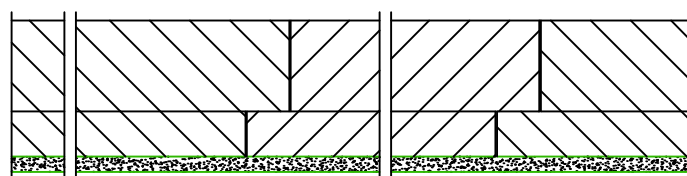
SEZIONE TIPICA RECINZIONE



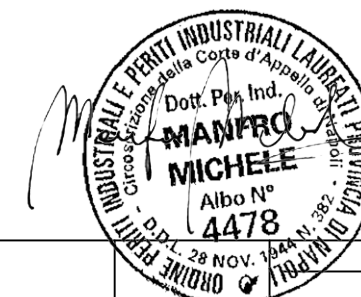
SEZIONE A-A ELEMENTO PREFABBRICATO



SEZIONE 2-2



"DETTAGLIO A" - INTERRUZIONE DELLA FONDAZIONE PER LIMITARE LA LUNGHEZZA DEL DISPENSORE DI FATTO



REV.	DESCRIZIONE	DATA	CONTROLLATO	APPROVATO
4				
3				
2	Aggiornamenti a seguito note Terna Marzo 2023	15/03/2023	BIPROJECT	ACCIONA
1	Aggiornamenti a seguito note Terna del 10/12/2022	10/12/2022	BIPROJECT	ACCIONA
0	PRIMA EMISSIONE	10/12/2021	BIPROJECT	ACCIONA

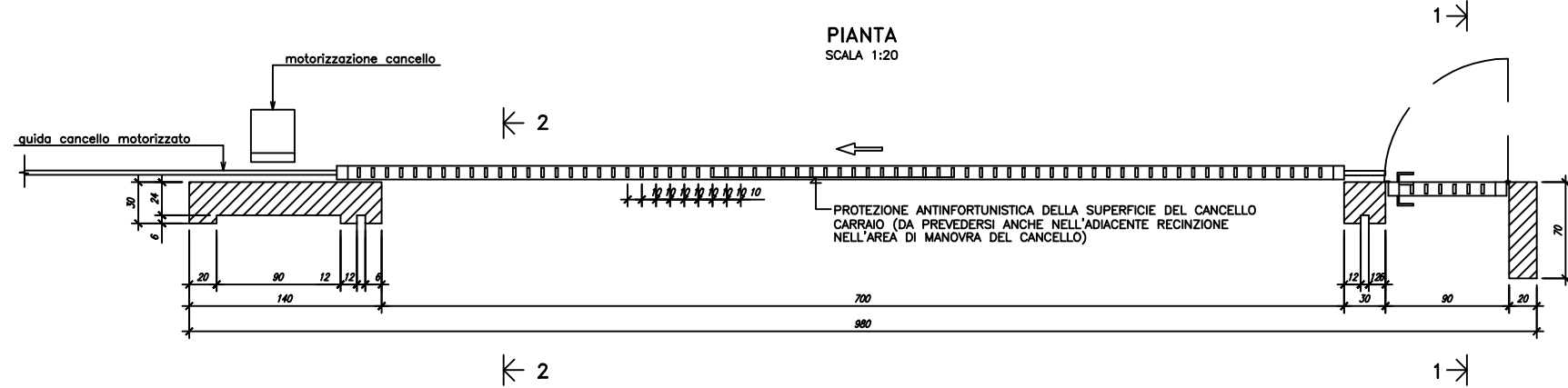
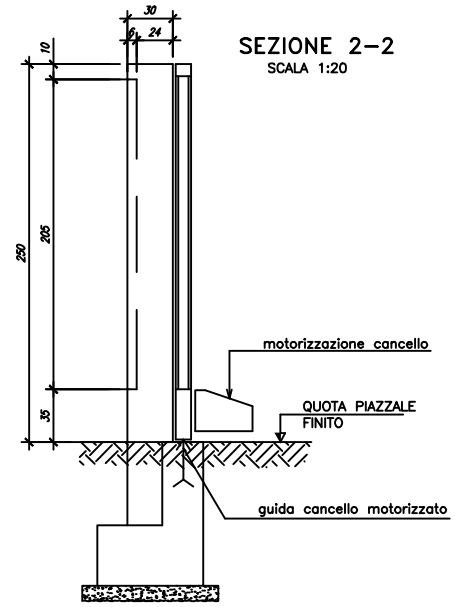
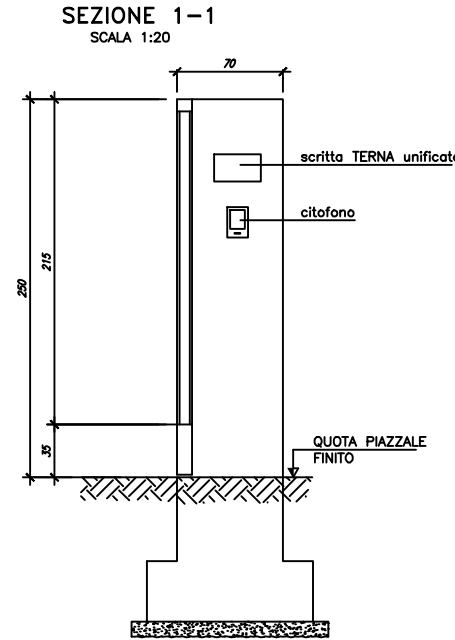
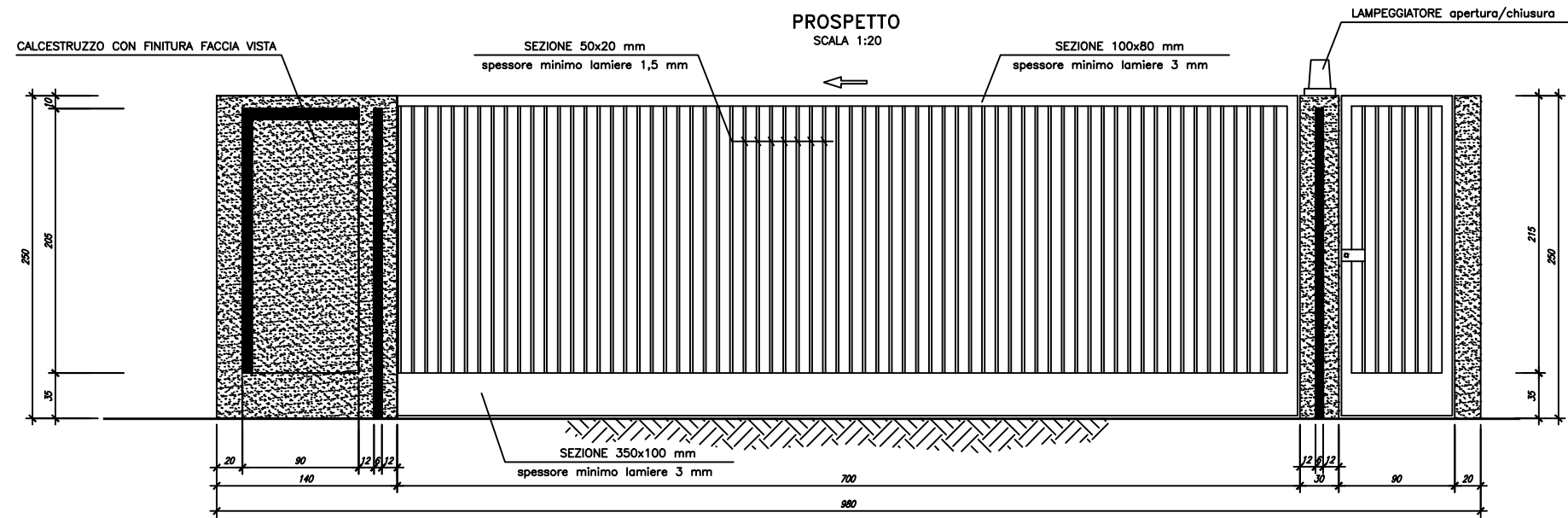
CLIENTE:
AEGI – ACCIONA ENERGIA GLOBAL ITALIA Srl

PROGETTO: Connessione per un impianto di generazione da fonte rinnovabile (fotovoltaica) per una potenza nominale di 91,728 MW e una potenza massima in immissione di 86,666 MW.
 Comune di Lentini (SR)

Impianti di rete per la connessione in antenna a 150 kV della futura SE 150/30kV della società ACCIONA ENERGIA GLOBAL ITALIA S.r.l. di Belpasso su una nuova Stazione Elettrica (SE) 380/150kV della RTN da collegare in entra – esce alla linea a 380 kV della RTN "Chiamamonte Gulfi – Paternò".

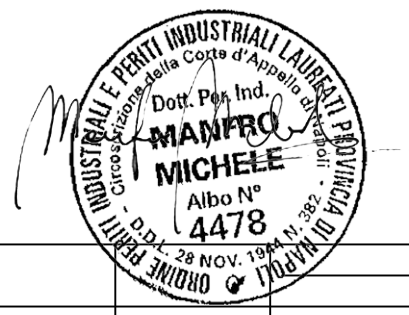
TITOLO:	FORMATO
Recinzione e Cannello SE RTN	A3
	LINGUA it
SCALA 1 / 50	SEGUE FG. 02
DOCUMENTO N° SE21339C1_0008	FOGLIO 01

CANCELLO



NOTE

- TUTTA LA CARPENTERIA DEI CANCELLI DOVRA' ESSERE IN ACCIAIO Fe 430 ZINCATO A CALDO E VERNICIATO CON COLORE A SCELTA DELLA D.L.
- IL CANCELLO CARRAIO SARA' FORNITO COMPLETO DI TUTTI GLI ACCESSORI DI MOVIMENTO E MANOVRA, NEL RISPETTO DELLE VIGENTI NORMATIVE DI SICUREZZA E ANTINFORTUNISTICA.
- IL CANCELLO PEDONALE SARA' FORNITO COMPLETO DI ELETTROSERRATURA CON MANIGLIE ED OGNI ALTRO ACCESSORIO DI MOVIMENTO E MANOVRA.
- PREDISPORRE ATTACCHI PER MESSA A TERRA DEI CANCELLI E TUBI IN PVC PER CAVETTERIA CITOFONO, SISTEMA APERTURA/CHIUSURA E SICUREZZA.
- PER CARPENTERIE ED ARMATURE C.A. VEDERE DISEGNO D C DS8000 U ST 00025.
- I CANCELLI POTRANNO ESSERE ANCHE DI TIPO COMMERCIALE PURCHE' CON CARATTERISTICHE NON DIFFORMI DA QUELLE INDICATE NEL PRESENTE ELABORATO.



REV.	DESCRIZIONE	DATA	CONTROLLATO	APPROVATO
4				
3				
2	Aggiornamenti a seguito note Terna Marzo 2023	15/03/2023	BIPROJECT	ACCIONA
1	Aggiornamenti a seguito note Terna del 17/10/2022	10/12/2022	BIPROJECT	ACCIONA
0	PRIMA EMISSIONE	10/12/2021	BIPROJECT	ACCIONA

CLIENTE: **AEGI – ACCIONA ENERGIA GLOBAL ITALIA Srl**

PROGETTO: Connessione per un impianto di generazione da fonte rinnovabile (fotovoltaica) per una potenza nominale di 91,728 MW e una potenza massima in immissione di 86,666 MW.
Comune di Lentini (SR)

Impianti di rete per la connessione in antenna a 150 kV della futura SE 150/30kV della società ACCIONA ENERGIA GLOBAL ITALIA S.r.l. di Belpasso su una nuova Stazione Elettrica (SE) 380/150kV della RTN da collegare in entra - esce alla linea a 380 kV della RTN "Chiaromonte Gulfi - Paternò".

TITOLO:	Recinzione e Cannello SE RTN	FORMATO	600X297
		LINGUA	it
		SEGUE FG.	---
		DOCUMENTO N°	SE21339C1_0008
		FOGLIO	02

SCALA 1 / 50