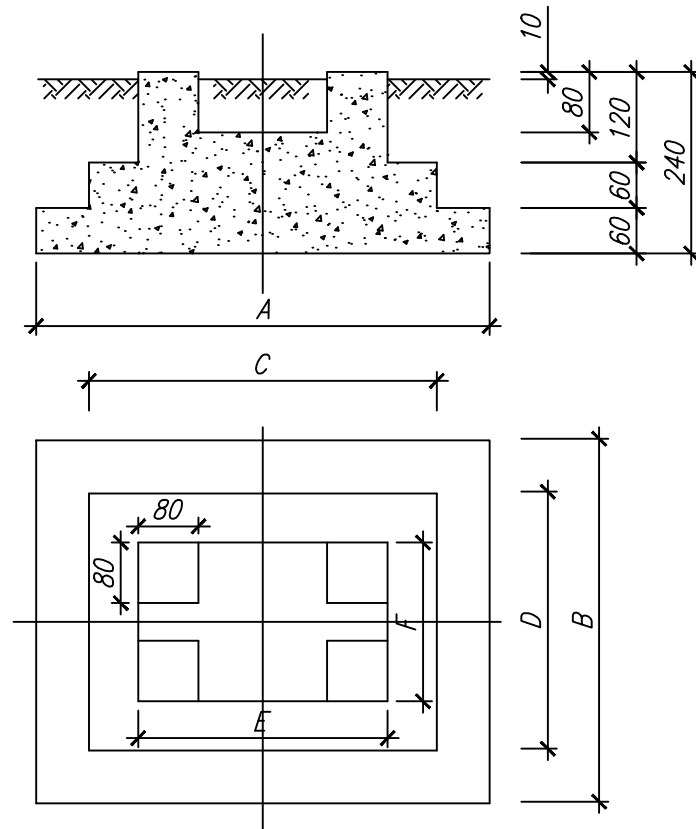


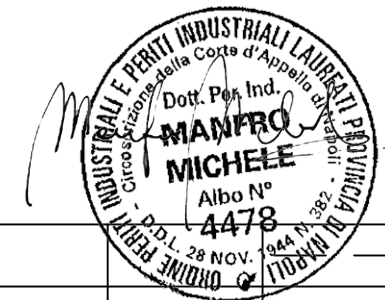
Fondazione per portale arrivo linea 380kV



N	A	B	C	D	E	F
TG1008/1	780	660	555	435	330	210
TG1008/2	730	610	530	410	330	210
TG1008/3	680	560	505	385	330	210
TG1008/4	650	530	490	370	330	210
TG1008/5	620	500	475	355	330	210
TG1008/6	600	480	465	345	330	210
TG1008/7	890	720	645	475	400	230
TG1008/8	830	660	615	445	400	230
TG1008/9	780	610	590	420	400	230
TG1008/10	760	590	580	410	400	230
TG1008/11	720	550	560	390	400	230
TG1008/12	700	530	550	380	400	230

TABELLA DI CORRISPONDENZA

FONDAZIONE DELL'ALLUNGATO	SOLLECITAZIONI AMMESSE DAL TERRENO σ_t N/mm ²					
	0,08	0,10	0,125	0,15	0,20	0,25
H 14	TG1008/1	TG1008/2	TG1008/3	TG1008/4	TG1008/5	TG1008/6
H 21	TG1008/7	TG1008/8	TG1008/9	TG1008/10	TG1008/11	TG1008/12



REV.	DESCRIZIONE	DATA	CONTROLLATO	APPROVATO
4				
3				
2	Aggiornamenti a seguito note Terna Marzo 2023	15/03/2023	BIPROJECT	ACCIONA
1	Aggiornamenti a seguito note Terna del 17/10/2022	10/12/2022	BIPROJECT	ACCIONA
0	PRIMA EMISSIONE	10/12/2021	BIPROJECT	ACCIONA

CLIENTE:
AEGI – ACCIONA ENERGIA GLOBAL ITALIA Srl

PROGETTO:
Connessione per un impianto di generazione da fonte rinnovabile (fotovoltaica) per una potenza nominale di 91,728 MW e una potenza massima in immissione di 86,666 MW.
Comune di Lentini (SR)

Impianti di rete per la connessione in antenna a 150 kV della futura SE 150/30kV della società ACCIONA ENERGIA GLOBAL ITALIA S.r.l. di Belpasso su una nuova Stazione Elettrica (SE) 380/150kV della RTN da collegare in entra – esce alla linea a 380 kV della RTN “Chiamonte Gulfi –Paternò”.

TITOLO:
Disegni fondazioni ed opere comuni
Fondazione per portale arrivo linea 380kV

FORMATO
A3

LINGUA
it

SEGUE FG.
02

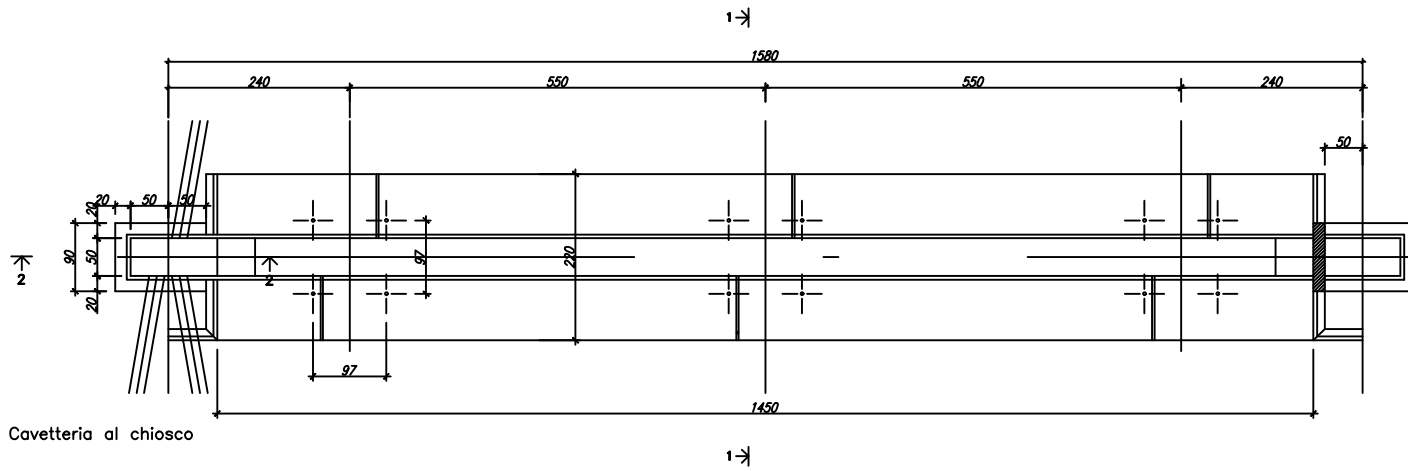
FOGLIO
01

SCALA
1 / 100

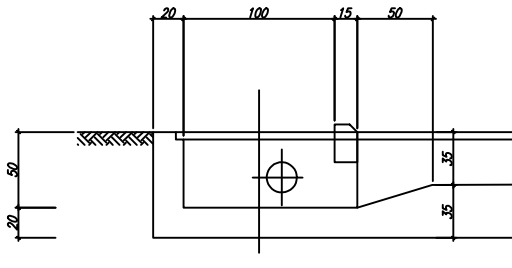
DOCUMENTO N°
SE21339C1_0010

Fondazione interruttore unipolare 380kV

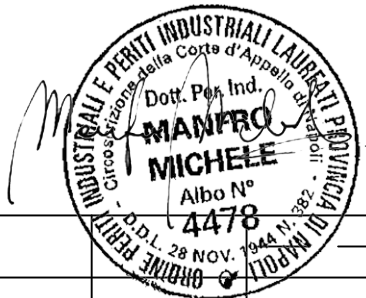
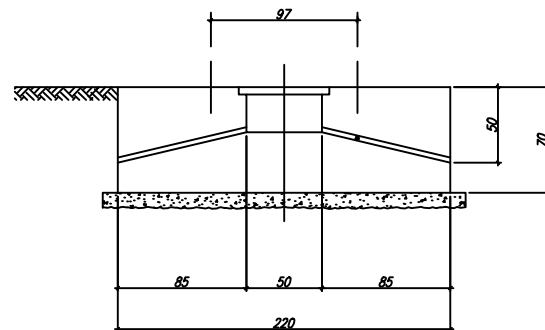
PIANTA
scala 1:50



SEZIONE 2-2
scala 1:25



SEZIONE 1-1
scala 1:25



REV.	DESCRIZIONE	DATA	CONTROLLATO	APPROVATO
4				
3				
2	Aggiornamenti a seguito note Terna Marzo 2023	15/03/2023	BIPROJECT	ACCIONA
1	Aggiornamenti a seguito note Terna del 17/10/2022	10/12/2022	BIPROJECT	ACCIONA
0	PRIMA EMISSIONE	10/12/2021	BIPROJECT	ACCIONA

CLIENTE:
AEGI – ACCIONA ENERGIA GLOBAL ITALIA Srl

PROGETTO: Connessione per un impianto di generazione da fonte rinnovabile (fotovoltaica) per una potenza nominale di 91,728 MW e una potenza massima in immissione di 86,666 MW.
Comune di Lentini (SR)

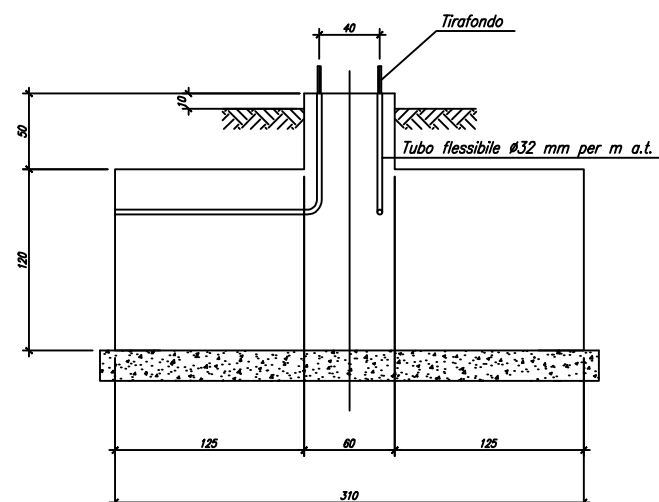
Impianti di rete per la connessione in antenna a 150 kV della futura SE 150/30kV della società ACCIONA ENERGIA GLOBAL ITALIA S.r.l. di Belpasso su una nuova Stazione Elettrica (SE) 380/150kV della RTN da collegare in entra – esce alla linea a 380 kV della RTN "Chiamonte Gulfi – Paternò".

TITOLO:	FORMATO
Disegni fondazioni ed opere comuni Fondazione interruttore unipolare 380kV	A3
	LINGUA it
SCALA 1 / 100	SEGUE FG. 03
DOCUMENTO N° SE21339C1_0010	FOGLIO 02

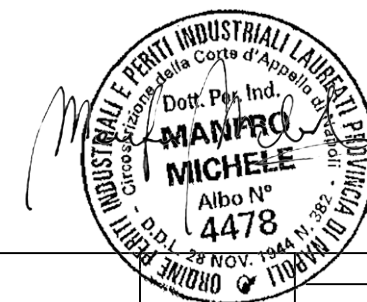
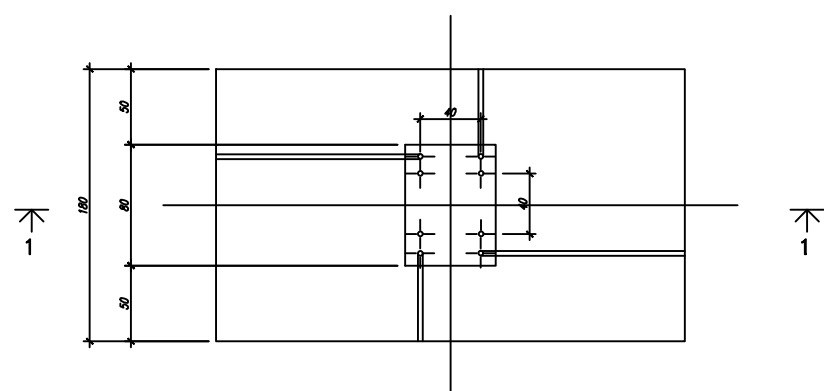
Fondazione portale attraversamento strada 380kV

PORTALE ATTRAVERSAMENTO STRADA

SEZIONE 1-1



PIANTA



REV.	DESCRIZIONE	DATA	CONTROLLATO	APPROVATO
4				
3				
2	Aggiornamenti a seguito note Terna Marzo 2023	15/03/2023	BIPROJECT	ACCIONA
1	Aggiornamenti a seguito note Terna del 17/10/2022	10/12/2022	BIPROJECT	ACCIONA
0	PRIMA EMISSIONE	10/12/2021	BIPROJECT	ACCIONA

CLIENTE:
AEGI – ACCIONA ENERGIA GLOBAL ITALIA Srl

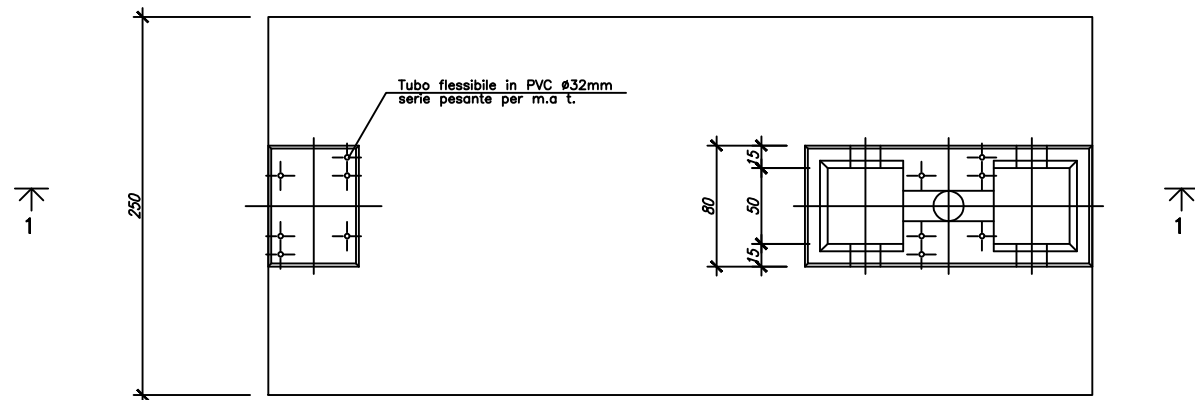
PROGETTO:
Connessione per un impianto di generazione da fonte rinnovabile (fotovoltaica) per una potenza nominale di 91,728 MW e una potenza massima in immissione di 86,666 MW.
Comune di Lentini (SR)

Impianti di rete per la connessione in antenna a 150 kV della futura SE 150/30kV della società ACCIONA ENERGIA GLOBAL ITALIA S.r.l. di Belpasso su una nuova Stazione Elettrica (SE) 380/150kV della RTN da collegare in entra – esce alla linea a 380 kV della RTN “Chiamonte Gulfi –Paternò”.

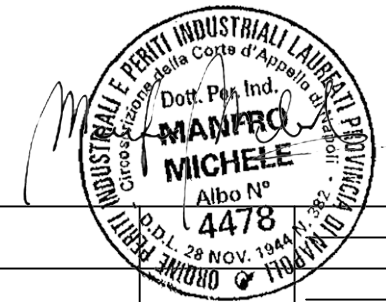
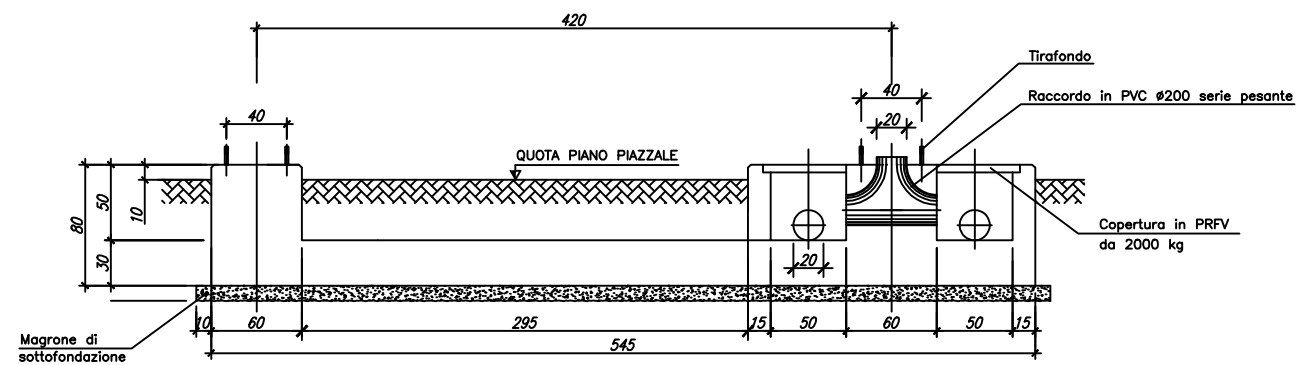
TITOLO: Disegni fondazioni ed opere comuni Fondazione portale attraversamento strada 380kV	FORMATO A3
	LINGUA it
SCALA 1 / 50	SEGUE FG. 04
DOCUMENTO N° SE21339C1_0010	FOGLIO 03

Fondazione sezionatore orizzontale 380kV

PIANTA



SEZIONE 1-1



REV.	DESCRIZIONE	DATA	CONTROLLATO	APPROVATO
4				
3				
2	Aggiornamenti a seguito note Terna Marzo 2023	15/03/2023	BIPROJECT	ACCIONA
1	Aggiornamenti a seguito note Terna del 17/10/2022	10/12/2022	BIPROJECT	ACCIONA
0	PRIMA EMISSIONE	10/12/2021	BIPROJECT	ACCIONA

CLIENTE:
AEGI – ACCIONA ENERGIA GLOBAL ITALIA Srl

PROGETTO: Connessione per un impianto di generazione da fonte rinnovabile (fotovoltaica) per una potenza nominale di 91,728 MW e una potenza massima in immissione di 86,666 MW.
Comune di Lentini (SR)

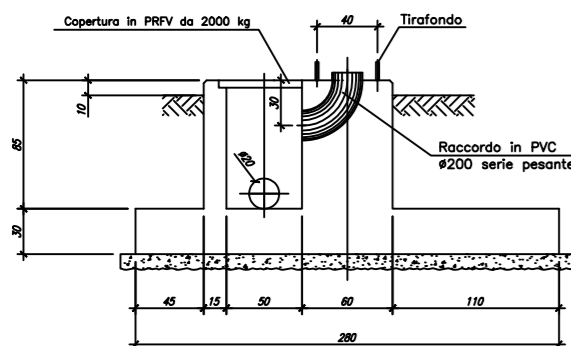
Impianti di rete per la connessione in antenna a 150 kV della futura SE 150/30kV della società ACCIONA ENERGIA GLOBAL ITALIA S.r.l. di Belpasso su una nuova Stazione Elettrica (SE) 380/150kV della RTN da collegare in entra – esce alla linea a 380 kV della RTN “Chiamamonte Gulfi –Paternò”.

TITOLO:	Disegni fondazioni ed opere comuni Fondazione sezionatore orizzontale 380kV		FORMATO A3
			LINGUA it
		SCALA 1 / 50	SEGUE FG. 05
	DOCUMENTO N° SE21339C1_0010		FOGLIO 04

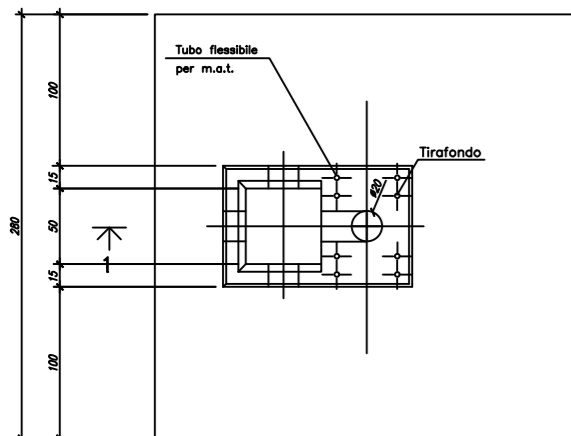
Fondazione apparecchiature unipolari 380kV

TG 71/1
(TA)

SEZIONE 1-1

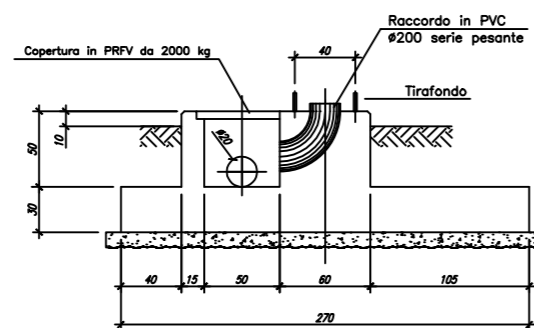


PIANTA

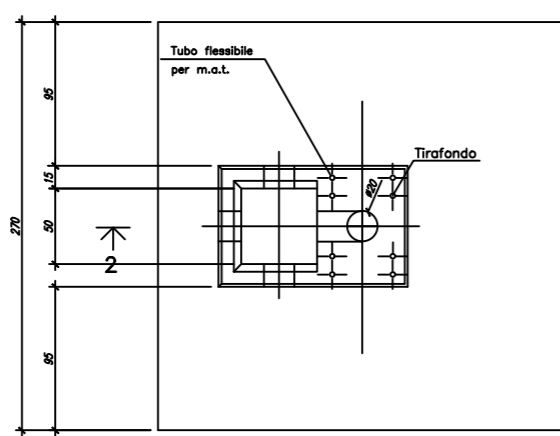


TG 71/2
(Sezionatore verticale)

SEZIONE 2-2

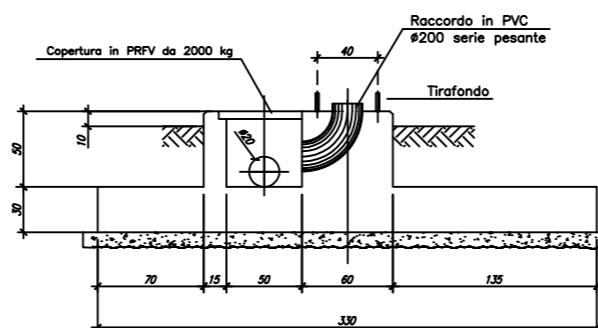


PIANTA

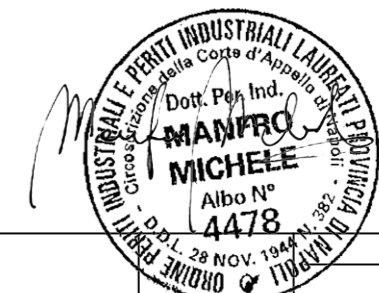
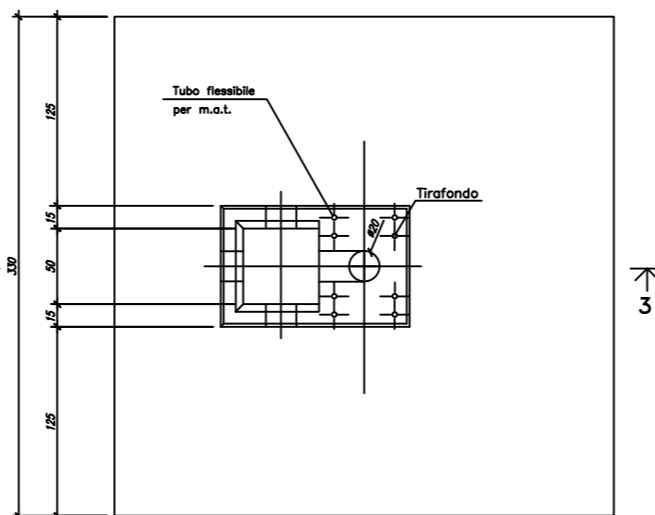


TG 71/3
(TV-Portale sbarre)

SEZIONE 3-3



PIANTA



REV.	DESCRIZIONE	DATA	CONTROLLATO	APPROVATO
4				
3				
2	Aggiornamenti a seguito note Terna Marzo 2023	15/03/2023	BIPROJECT	ACCIONA
1	Aggiornamenti a seguito note Terna del 17/10/2022	10/12/2022	BIPROJECT	ACCIONA
0	PRIMA EMISSIONE	10/12/2021	BIPROJECT	ACCIONA

CLIENTE:
AEGI – ACCIONA ENERGIA GLOBAL ITALIA Srl

PROGETTO: Connessione per un impianto di generazione da fonte rinnovabile (fotovoltaica) per una potenza nominale di 91,728 MW e una potenza massima in immissione di 86,666 MW.
Comune di Lentini (SR)

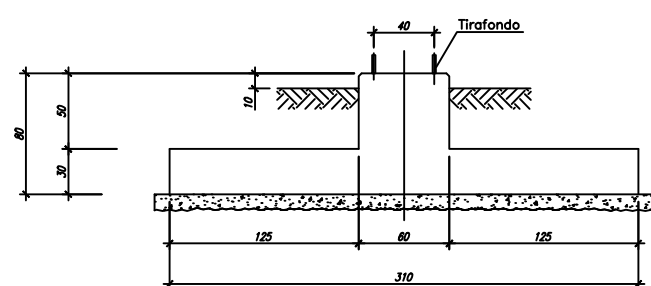
Impianti di rete per la connessione in antenna a 150 kV della futura SE 150/30kV della società ACCIONA ENERGIA GLOBAL ITALIA S.r.l. di Belpasso su una nuova Stazione Elettrica (SE) 380/150kV della RTN da collegare in entra - esce alla linea a 380 kV della RTN "Chiamamonte Gulfi - Paternò".

TITOLO:	Disegni fondazioni ed opere comuni Fondazione apparecchiature unipolari 380kV	FORMATO 500X297
		LINGUA it
		SEGUE FG. 06
	DOCUMENTO N° SE21339C1_0010	FOGLIO 05

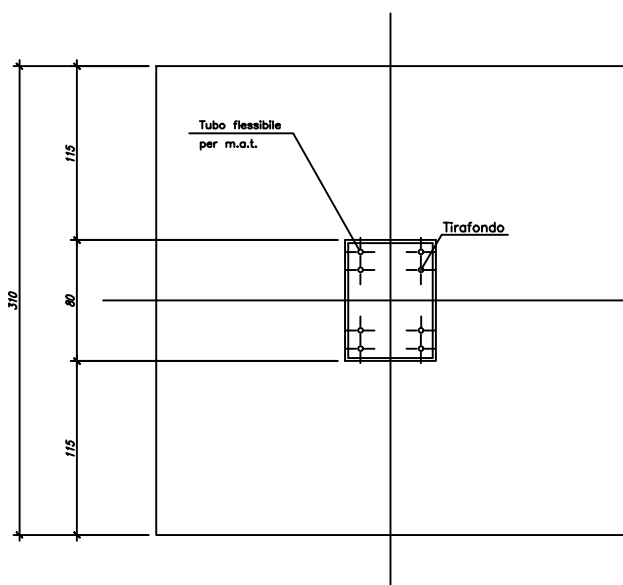
Fondazione apparecchiature unipolari 380kV

TG 71/4
(Colonnino isolatore-Scaricatore)

SEZIONE 1-1

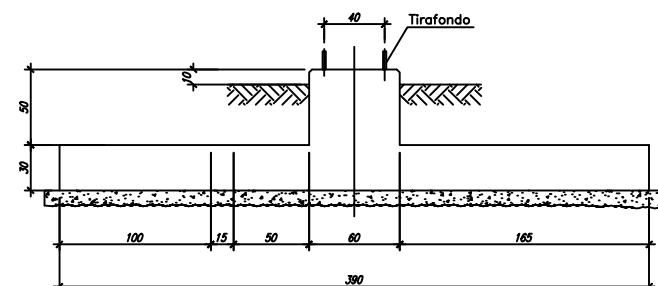


PIANTA

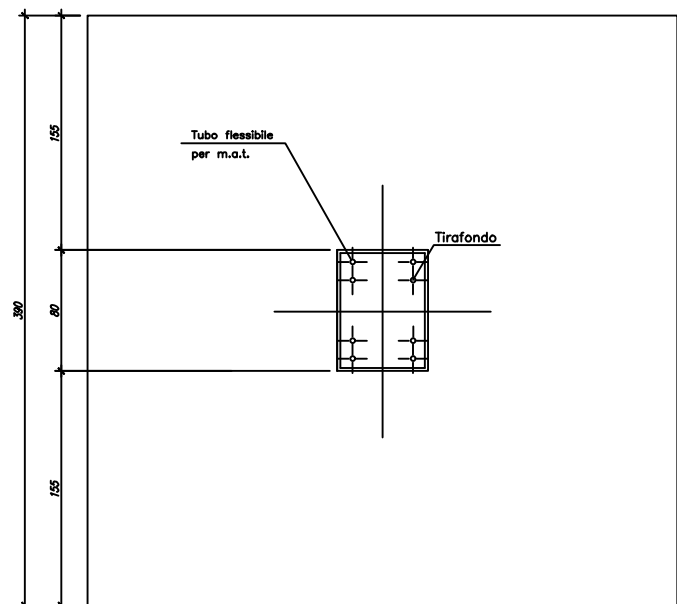


TG 71/5
(Portale sbarre)

SEZIONE 2-2

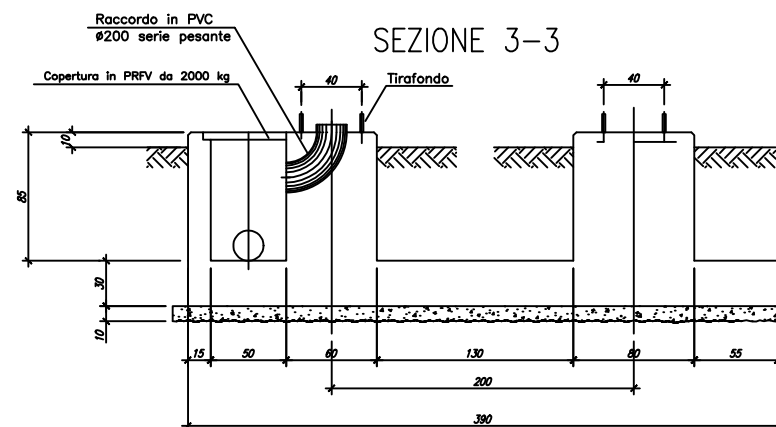


PIANTA

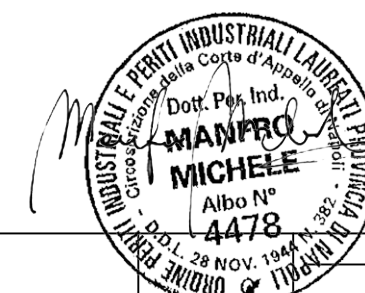
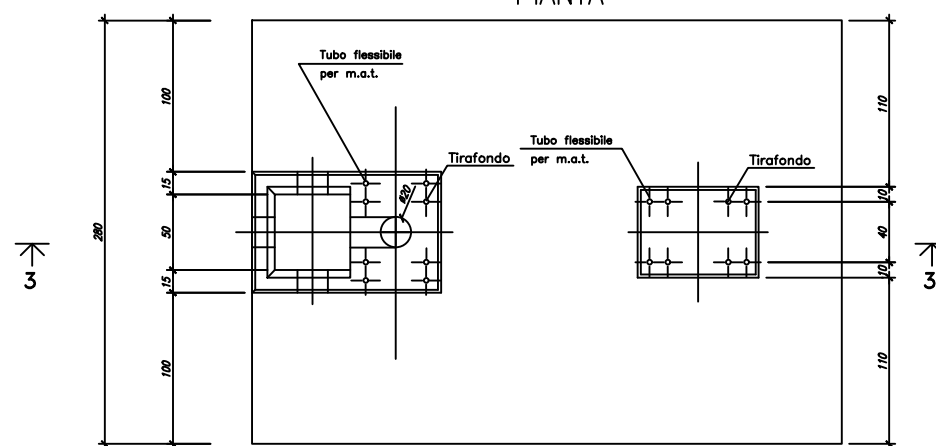


TG 71/6
(TA+colonnino isolatore)

SEZIONE 3-3



PIANTA



REV.	DESCRIZIONE	DATA	CONTROLLATO	APPROVATO
4				
3				
2	Aggiornamenti a seguito note Terna Marzo 2023	15/03/2023	BIPROJECT	ACCIONA
1	Aggiornamenti a seguito note Terna del 17/10/2022	10/12/2022	BIPROJECT	ACCIONA
0	PRIMA EMISSIONE	10/12/2021	BIPROJECT	ACCIONA

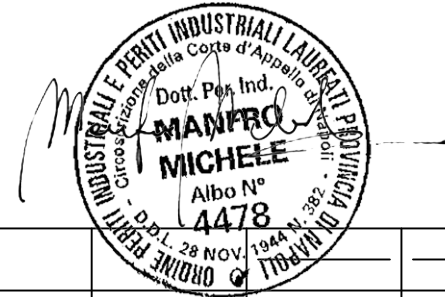
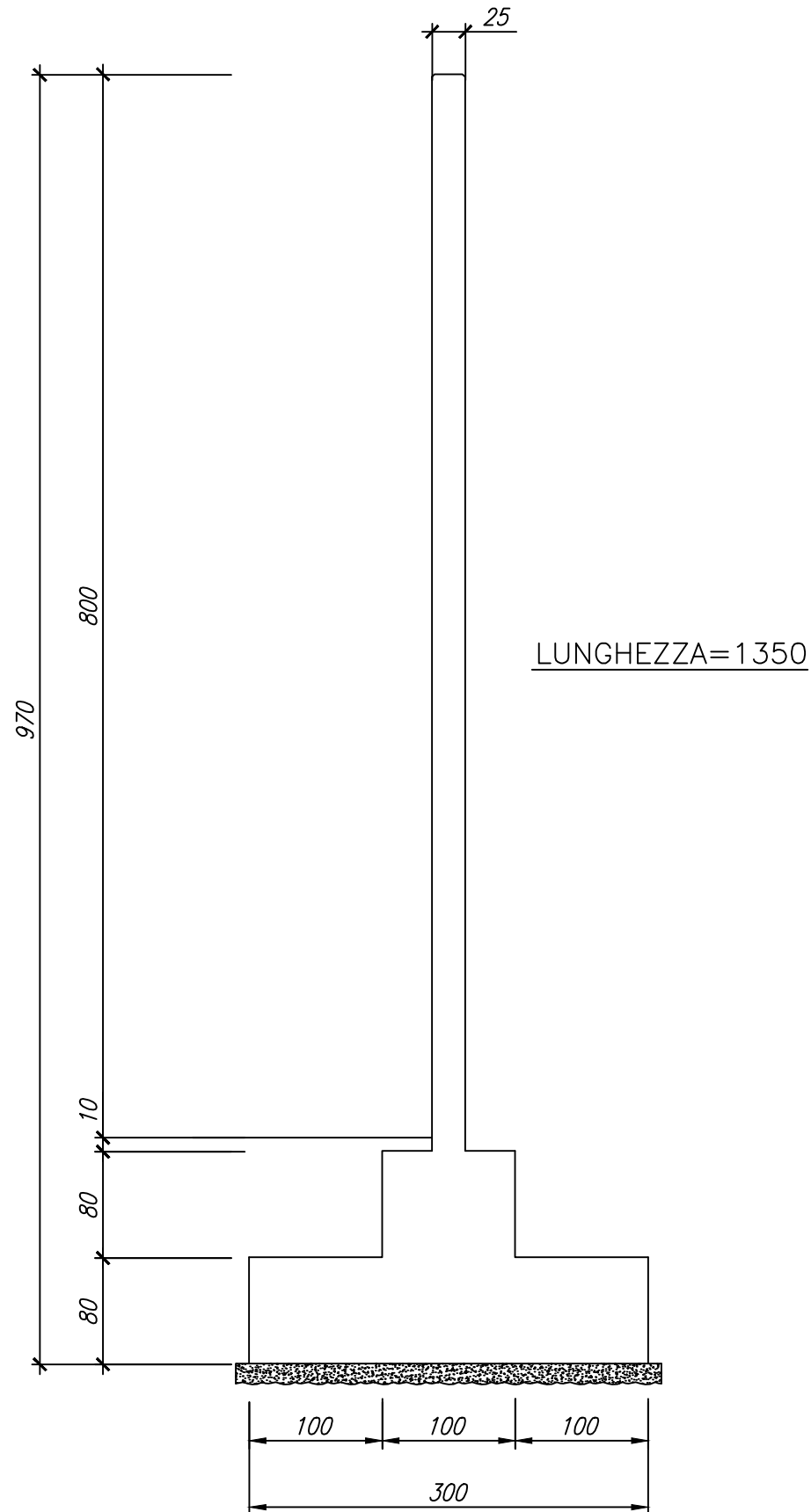
CLIENTE:
AEGI – ACCIONA ENERGIA GLOBAL ITALIA Srl

PROGETTO: Connessione per un impianto di generazione da fonte rinnovabile (fotovoltaica) per una potenza nominale di 91,728 MW e una potenza massima in immissione di 86,666 MW.
Comune di Lentini (SR)

Impianti di rete per la connessione in antenna a 150 kV della futura SE 150/30kV della società ACCIONA ENERGIA GLOBAL ITALIA S.r.l. di Belpasso su una nuova Stazione Elettrica (SE) 380/150kV della RTN da collegare in entra - esce alla linea a 380 kV della RTN "Chiaromonte Gulfi - Paternò".

TITOLO: Disegni fondazioni ed opere comuni Fondazione apparecchiature unipolari 380kV	FORMATO 600X297
	LINGUA it
	SEGUE FG. 07
	FOGLIO 06
DOCUMENTO N° SE21339C1_0010	SCALA 1 / 50

Muro parafiamme



REV.	DESCRIZIONE	DATA	CONTROLLATO	APPROVATO
4				
3				
2	Aggiornamenti a seguito note Terna Marzo 2023	15/03/2023	BIPROJECT	ACCIONA
1	Aggiornamenti a seguito note Terna del 17/10/2022	10/12/2022	BIPROJECT	ACCIONA
0	PRIMA EMISSIONE	10/12/2021	BIPROJECT	ACCIONA

CLIENTE:
AEGI – ACCIONA ENERGIA GLOBAL ITALIA Srl

PROGETTO:
Connessione per un impianto di generazione da fonte rinnovabile (fotovoltaica) per una potenza nominale di 91,728 MW e una potenza massima in immissione di 86,666 MW.
Comune di Lentini (SR)

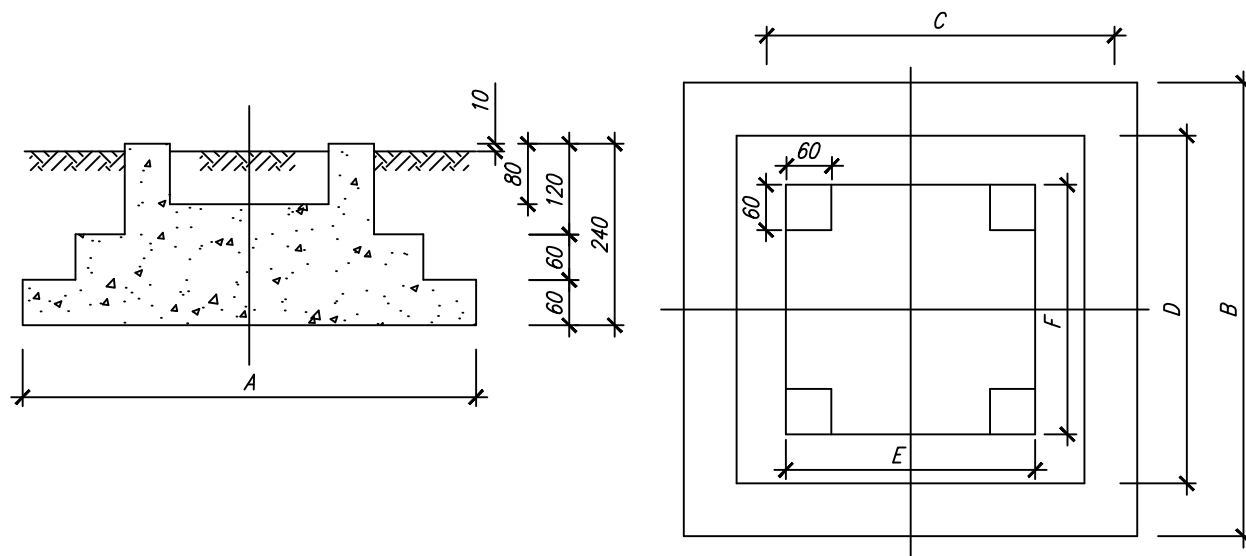
Impianti di rete per la connessione in antenna a 150 kV della futura SE 150/30kV della società ACCIONA ENERGIA GLOBAL ITALIA S.r.l. di Belpasso su una nuova Stazione Elettrica (SE) 380/150kV della RTN da collegare in entra – esce alla linea a 380 kV della RTN “Chiaromonte Gulfi –Paternò”.

TITOLO: Disegni fondazioni ed opere comuni Muro parafiamme	FORMATO A3
	LINGUA it
	SEGUE FG. 08
	FOGLIO 07

SCALA 1 / 50

DOCUMENTO N° SE21339C1_0010

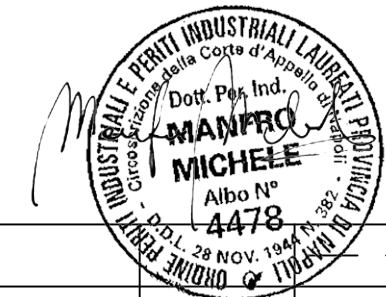
Fondazione palo fatto tiro pieno 150kV



N	A	B	C	D	E	F
TG1014/1	710	710	488	488	267	267
TG1014/2	630	630	448	448	267	267
TG1014/3	600	600	433	433	267	267
TG1014/4	580	580	423	423	267	267
TG1014/5	540	540	403	403	267	267
TG1014/6	520	520	393	393	267	267
TG1014/7	720	720	508	508	297	297
TG1014/8	670	670	483	483	297	297
TG1014/9	640	640	468	468	297	297
TG1014/10	615	615	456	456	297	297
TG1014/11	580	580	438	438	297	297
TG1014/12	560	560	428	428	297	297
TG1014/13	720	720	523	523	327	327
TG1014/14	680	680	503	503	327	327
TG1014/15	650	650	488	488	327	327
TG1014/16	610	610	468	468	327	327
TG1014/17	600	600	463	463	327	327

TABELLA DI CORRISPONDENZA

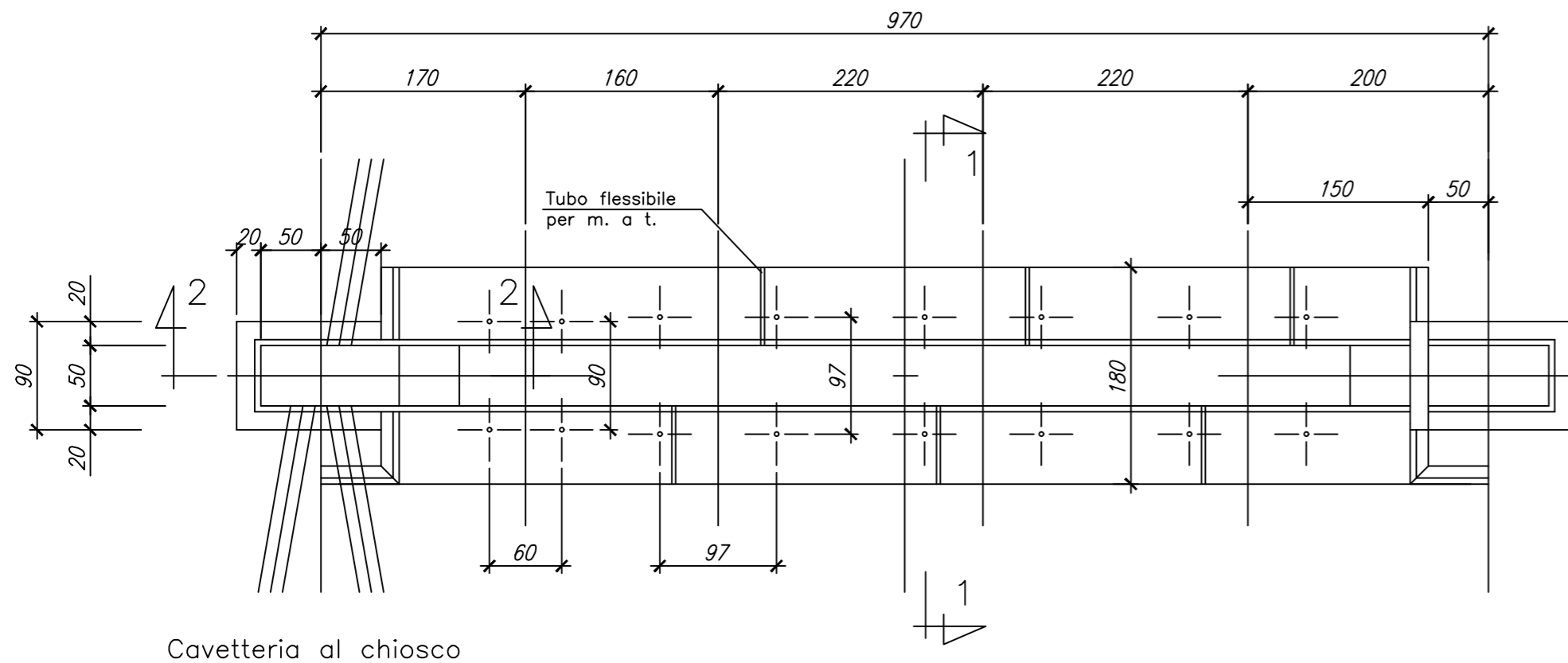
FONDAZIONE DELL'ALLUNGATO	SOLLECITAZIONI AMMESSE DAL TERRENO σ_t N/mm ²					
	0,08	0,10	0,125	0,15	0,20	0,25
H 9	TG1014/1	TG1014/2	TG1014/3	TG1014/4	TG1014/5	TG1014/6
H 12	TG1014/7	TG1014/8	TG1014/9	TG1014/10	TG1014/11	TG1014/12
H 15	TG1014/13	TG1014/13	TG1014/14	TG1014/15	TG1014/16	TG1014/17



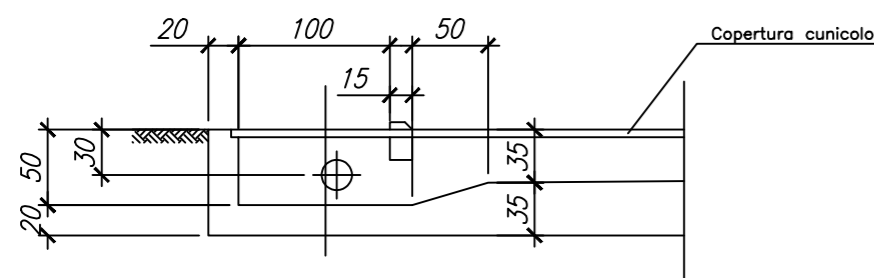
REV.	DESCRIZIONE	DATA	CONTROLLATO	APPROVATO
4				
3				
2	Aggiornamenti a seguito note Terna Marzo 2023	15/03/2023	BIPROJECT	ACCIONA
1	Aggiornamenti a seguito note Terna del 17/10/2022	10/12/2022	BIPROJECT	ACCIONA
0	PRIMA EMISSIONE	10/12/2021	BIPROJECT	ACCIONA
CLIENTE: AEGI – ACCIONA ENERGIA GLOBAL ITALIA Srl				
PROGETTO: Connessione per un impianto di generazione da fonte rinnovabile (fotovoltaica) per una potenza nominale di 91,728 MW e una potenza massima in immissione di 86,666 MW. Comune di Lentini (SR) Impianti di rete per la connessione in antenna a 150 kV della futura SE 150/30kV della società ACCIONA ENERGIA GLOBAL ITALIA S.r.l. di Belpasso su una nuova Stazione Elettrica (SE) 380/150kV della RTN da collegare in entra – esce alla linea a 380 kV della RTN “Chiamonte Gulfi – Paternò”.				
TITOLO: Disegni fondazioni ed opere comuni Fondazione palo fatto tiro pieno 150kV				FORMATO A3
			SCALA 1 / 100	SEGUE FG. 09
			DOCUMENTO N° SE21339C1_0010	FOGLIO 08

Fondazione interruttore unipolare 150kV

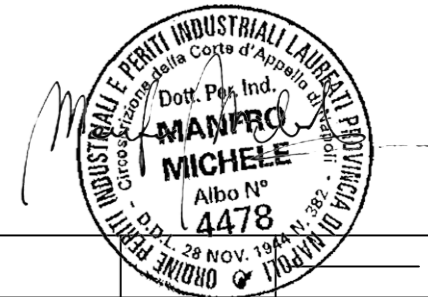
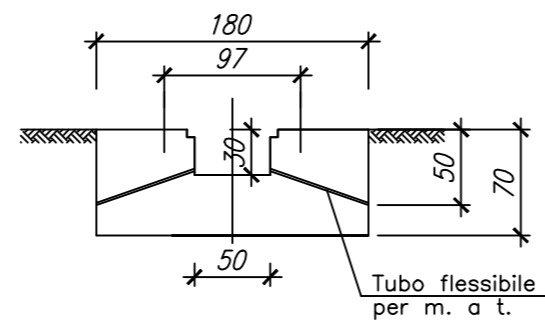
PIANTA



SEZIONE 2-2



SEZIONE 1-1



REV.	DESCRIZIONE	DATA	CONTROLLATO	APPROVATO
4				
3				
2	Aggiornamenti a seguito note Terna Marzo 2023	15/03/2023	BIPROJECT	ACCIONA
1	Aggiornamenti a seguito note Terna del 17/10/2022	10/12/2022	BIPROJECT	ACCIONA
0	PRIMA EMISSIONE	10/12/2021	BIPROJECT	ACCIONA

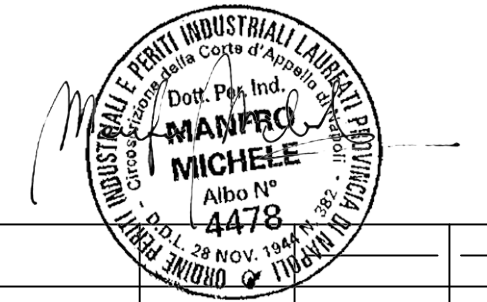
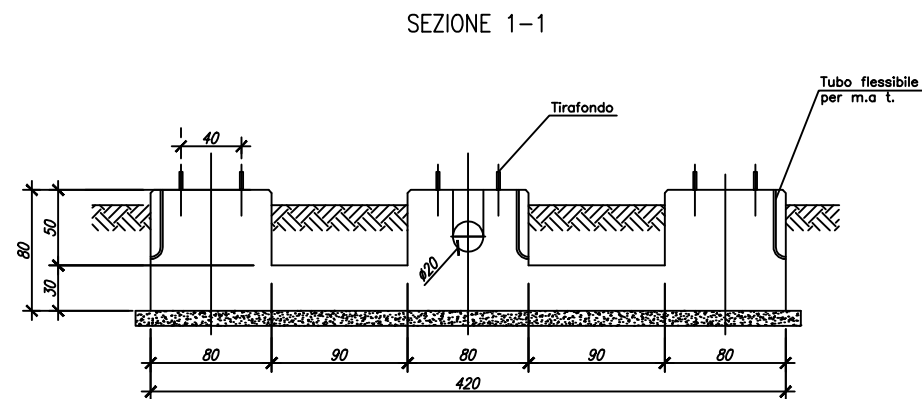
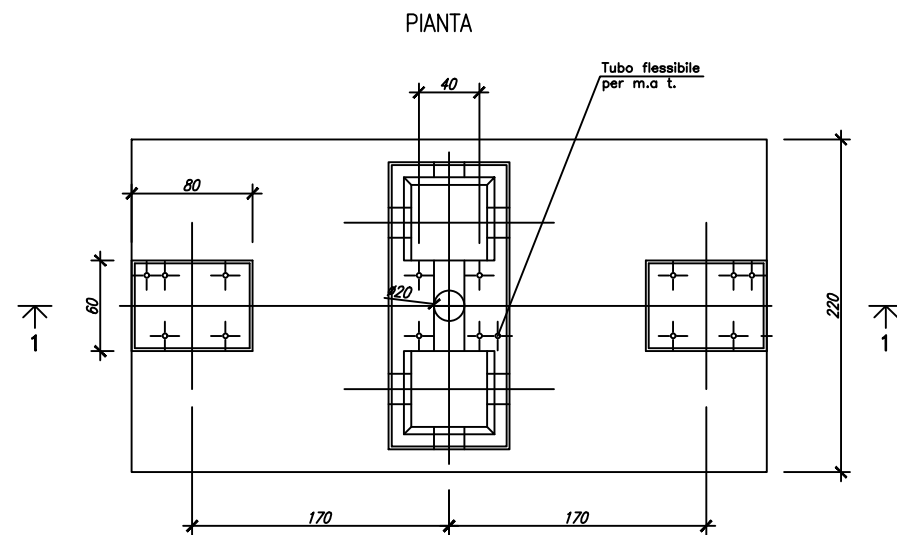
CLIENTE:
AEGI – ACCIONA ENERGIA GLOBAL ITALIA Srl

PROGETTO: Connessione per un impianto di generazione da fonte rinnovabile (fotovoltaica) per una potenza nominale di 91,728 MW e una potenza massima in immissione di 86,666 MW.
Comune di Lentini (SR)

Impianti di rete per la connessione in antenna a 150 kV della futura SE 150/30kV della società ACCIONA ENERGIA GLOBAL ITALIA S.r.l. di Belpasso su una nuova Stazione Elettrica (SE) 380/150kV della RTN da collegare in entra - esce alla linea a 380 kV della RTN "Chiaromonte Gulfi - Paternò".

TITOLO:	Disegni fondazioni ed opere comuni Fondazione interruttore unipolare 150kV	FORMATO 500X297
		LINGUA it
	SCALA 1 / 50	SEGUE FG. 10
	DOCUMENTO N° SE21339C1_0010	FOGLIO 09

Fondazione sezionatore orizzontale 150kV



REV.	DESCRIZIONE	DATA	CONTROLLATO	APPROVATO
4				
3				
2	Aggiornamenti a seguito note Terna Marzo 2023	15/03/2023	BIPROJECT	ACCIONA
1	Aggiornamenti a seguito note Terna del 17/10/2022	10/12/2022	BIPROJECT	ACCIONA
0	PRIMA EMISSIONE	10/12/2021	BIPROJECT	ACCIONA

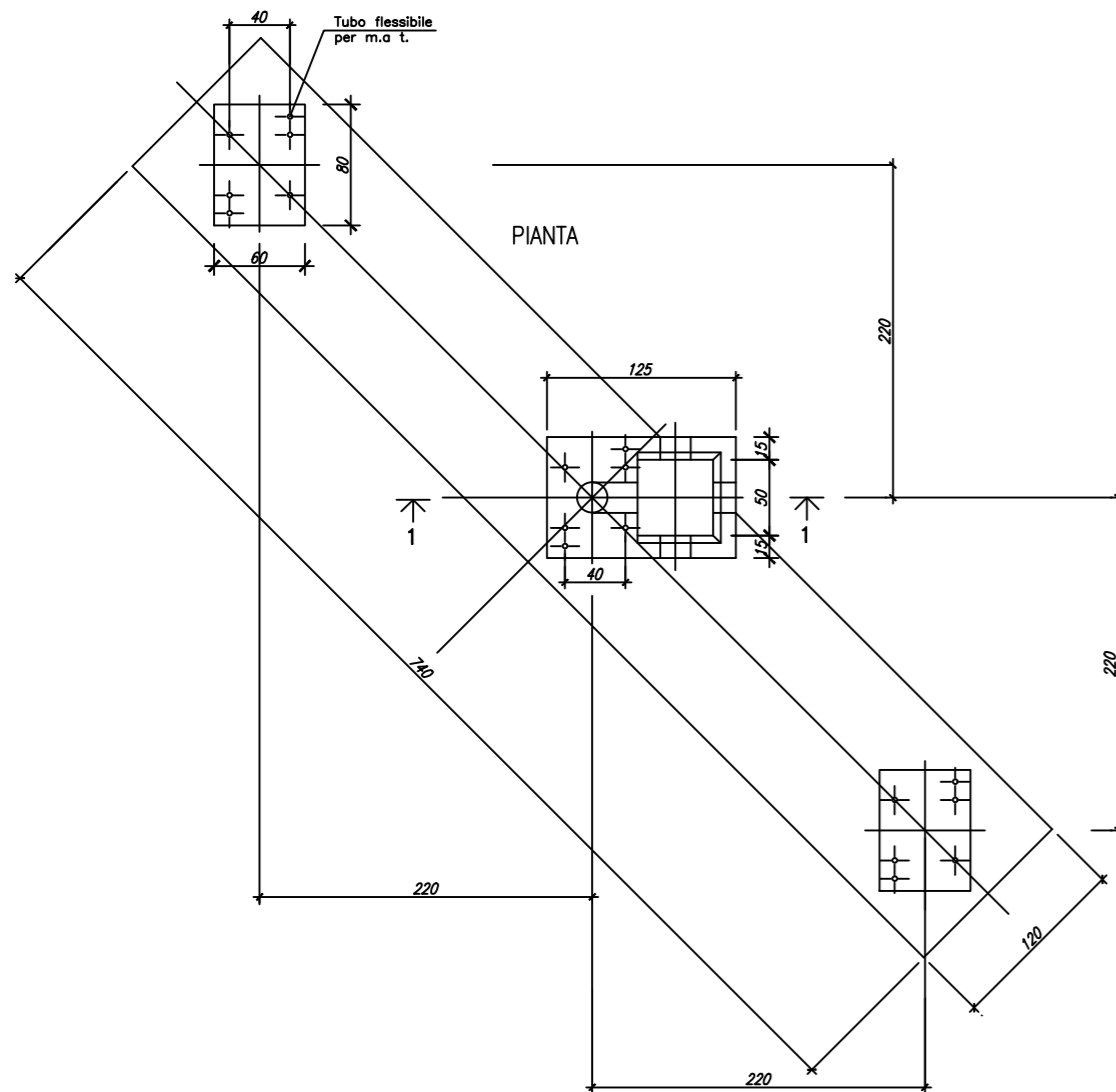
CLIENTE:
AEGI – ACCIONA ENERGIA GLOBAL ITALIA Srl

PROGETTO: Connessione per un impianto di generazione da fonte rinnovabile (fotovoltaica) per una potenza nominale di 91,728 MW e una potenza massima in immissione di 86,666 MW.
 Comune di Lentini (SR)

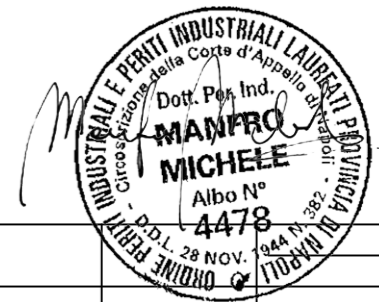
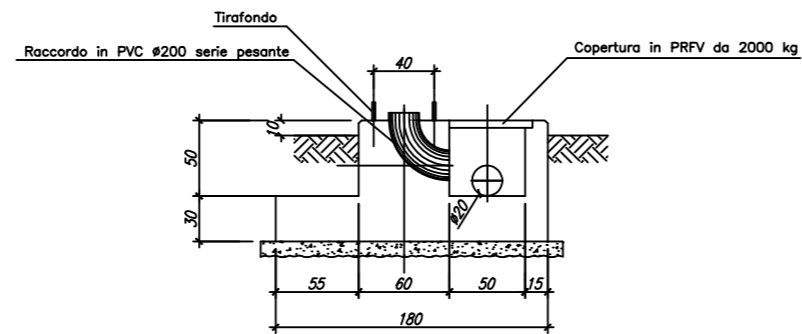
Impianti di rete per la connessione in antenna a 150 kV della futura SE 150/30kV della società ACCIONA ENERGIA GLOBAL ITALIA S.r.l. di Belpasso su una nuova Stazione Elettrica (SE) 380/150kV della RTN da collegare in entra – esce alla linea a 380 kV della RTN “Chiamonte Gulfi –Paternò”.

TITOLO:	FORMATO
Disegni fondazioni ed opere comuni Fondazione sezionatore orizzontale 150kV	A3
	LINGUA it
	SCALA 1 / 50
	SEGUE FG. 11
DOCUMENTO N° SE21339C1_0010	FOGLIO 10

Fondazione sezionatore verticale 150kV



SEZIONE 1-1



REV.	DESCRIZIONE	DATA	CONTROLLATO	APPROVATO
4				
3				
2	Aggiornamenti a seguito note Terna Marzo 2023	15/03/2023	BIPROJECT	ACCIONA
1	Aggiornamenti a seguito note Terna del 17/10/2022	10/12/2022	BIPROJECT	ACCIONA
0	PRIMA EMISSIONE	10/12/2021	BIPROJECT	ACCIONA

CLIENTE:
AEGI – ACCIONA ENERGIA GLOBAL ITALIA Srl

PROGETTO: Connessione per un impianto di generazione da fonte rinnovabile (fotovoltaica) per una potenza nominale di 91,728 MW e una potenza massima in immissione di 86,666 MW.
Comune di Lentini (SR)

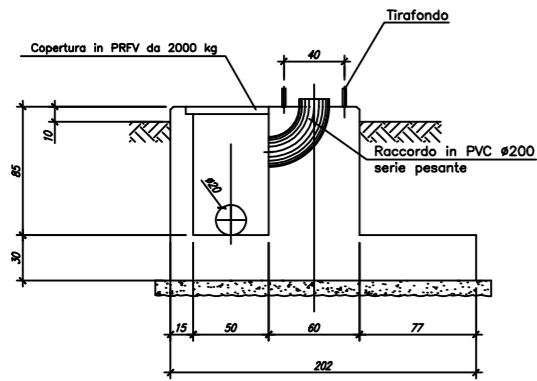
Impianti di rete per la connessione in antenna a 150 kV della futura SE 150/30kV della società ACCIONA ENERGIA GLOBAL ITALIA S.r.l. di Belpasso su una nuova Stazione Elettrica (SE) 380/150kV della RTN da collegare in entra - esce alla linea a 380 kV della RTN "Chiaromonte Gulfi - Paternò".

TITOLO:	Disegni fondazioni ed opere comuni Fondazione sezionatore verticale 150kV		FORMATO 500X297
		SCALA 1 / 50	LINGUA it
			SEGUE FG. 12
	DOCUMENTO N°	SE21339C1_0010	FOGLIO 11

Fondazione apparecchiature unipolari 150kV

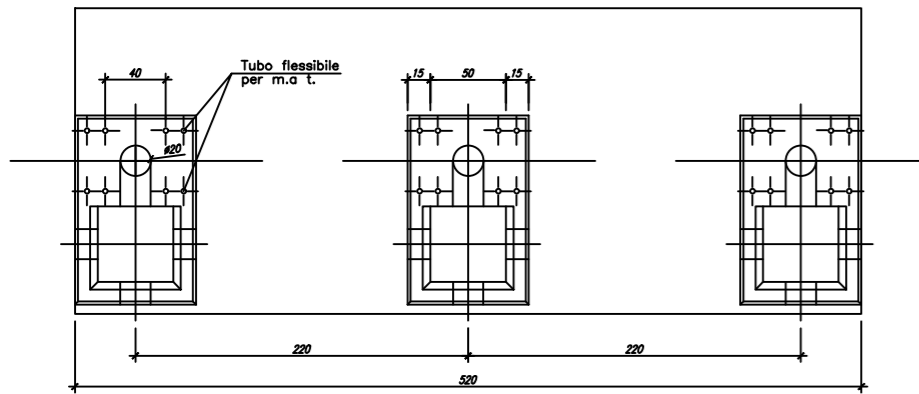
TG 2074/1
(TA)

SEZIONE 1-1



PIANTA

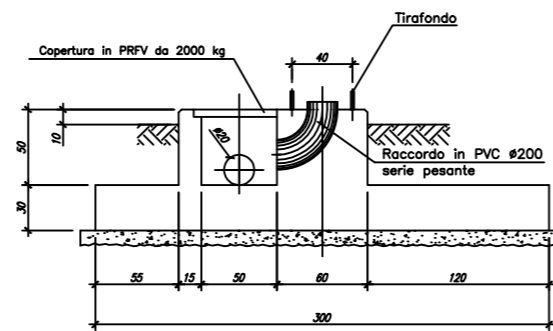
← 1



← 1

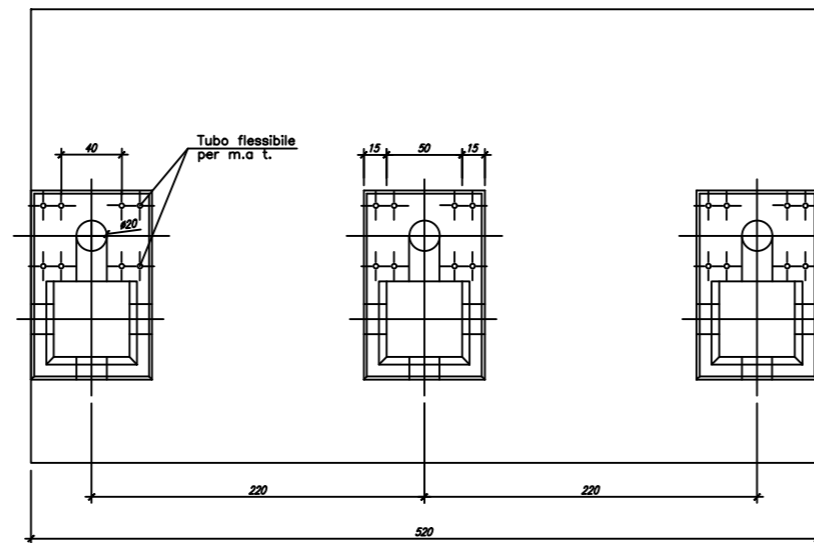
TG 2074/2
(TV)

SEZIONE 2-2



PIANTA

← 2



← 2



REV.	DESCRIZIONE	DATA	CONTROLLATO	APPROVATO
4				
3				
2	Aggiornamenti a seguito note Terna Marzo 2023	15/03/2023	BIPROJECT	ACCIONA
1	Aggiornamenti a seguito note Terna del 17/10/2022	10/12/2022	BIPROJECT	ACCIONA
0	PRIMA EMISSIONE	10/12/2021	BIPROJECT	ACCIONA

CLIENTE:
AEGI – ACCIONA ENERGIA GLOBAL ITALIA Srl

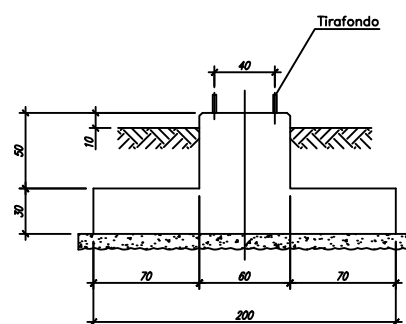
PROGETTO: Connessione per un impianto di generazione da fonte rinnovabile (fotovoltaica) per una potenza nominale di 91,728 MW e una potenza massima in immissione di 86,666 MW.
Comune di Lentini (SR)

Impianti di rete per la connessione in antenna a 150 kV della futura SE 150/30kV della società ACCIONA ENERGIA GLOBAL ITALIA S.r.l. di Belpasso su una nuova Stazione Elettrica (SE) 380/150kV della RTN da collegare in entra - esce alla linea a 380 kV della RTN "Chiaromonte Gulfi - Paternò".

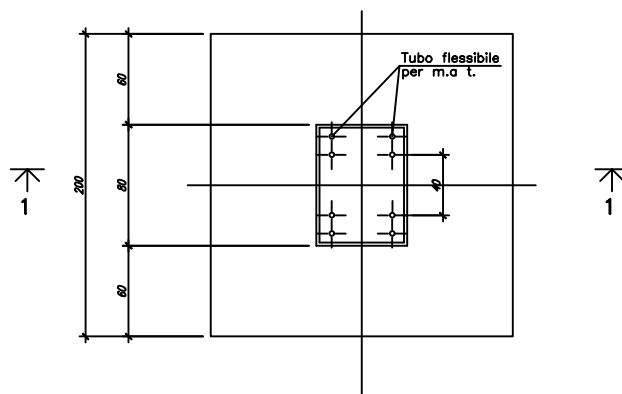
TITOLO: Disegni fondazioni ed opere comuni Fondazione apparecchiature unipolari 150kV	FORMATO 500X297
	LINGUA it
	SEGLUE FG. 13
DOCUMENTO N° SE21339C1_0010	FOGLIO 12

Fondazione apparecchiature unipolari 150kV

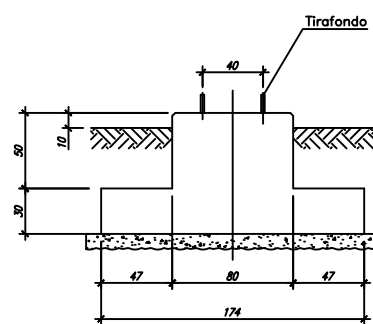
TG 2074/3
(Colonnino isolatore)
SEZIONE 1-1



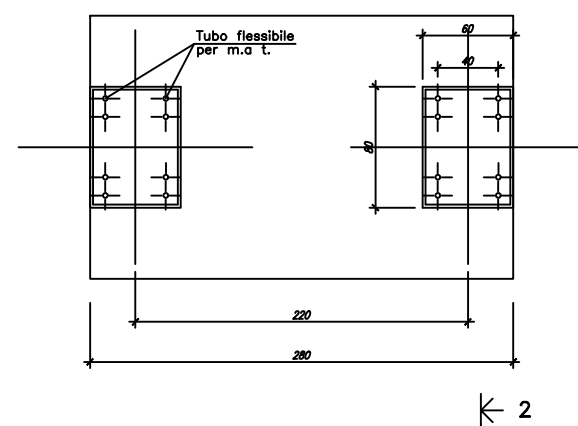
PIANTA



TG 2074/4
(Colonnino isolatore)
SEZIONE 2-2

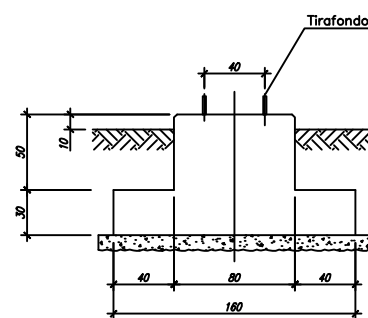


PIANTA

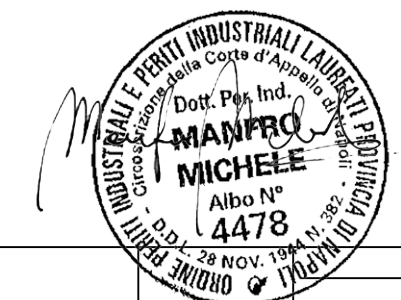
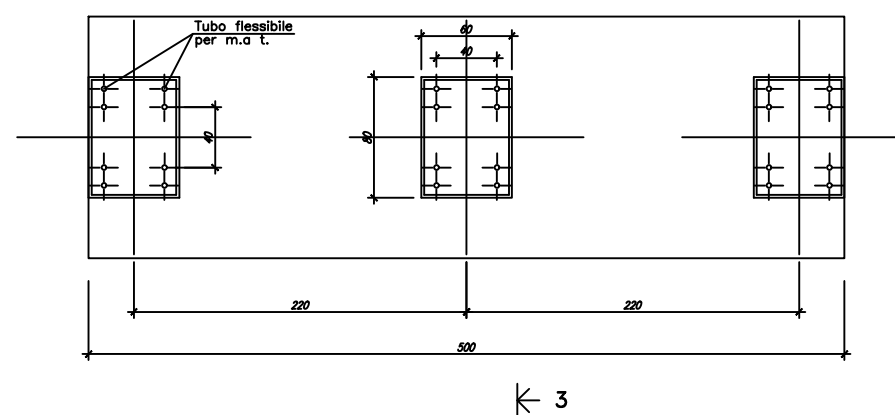


TG 2074/5
(Colonnino isolatore)

SEZIONE 3-3



PIANTA ← 3



REV.	DESCRIZIONE	DATA	CONTROLLATO	APPROVATO
4				
3				
2	Aggiornamenti a seguito note Terna Marzo 2023	15/03/2023	BIPROJECT	ACCIONA
1	Aggiornamenti a seguito note Terna del 17/10/2022	10/12/2022	BIPROJECT	ACCIONA
0	PRIMA EMISSIONE	10/12/2021	BIPROJECT	ACCIONA

CLIENTE:
AEGI – ACCIONA ENERGIA GLOBAL ITALIA Srl

PROGETTO: Connessione per un impianto di generazione da fonte rinnovabile (fotovoltaica) per una potenza nominale di 91,728 MW e una potenza massima in immissione di 86,666 MW.
Comune di Lentini (SR)

Impianti di rete per la connessione in antenna a 150 kV della futura SE 150/30kV della società ACCIONA ENERGIA GLOBAL ITALIA S.r.l. di Belpasso su una nuova Stazione Elettrica (SE) 380/150kV della RTN da collegare in entra - esce alla linea a 380 kV della RTN "Chiaromonte Gulfi - Paternò".

TITOLO: **Disegni fondazioni ed opere comuni
Fondazione apparecchiature unipolari 150kV**

FORMATO: 600X297
LINGUA: it
SEGUE FG. 14
FOGLIO 13

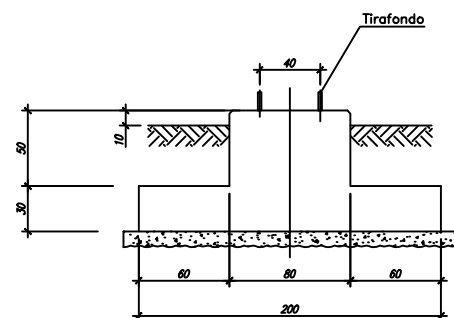
SCALA: 1 / 50

DOCUMENTO N°: SE21339C1_0010

Fondazione apparecchiature unipolari 150kV

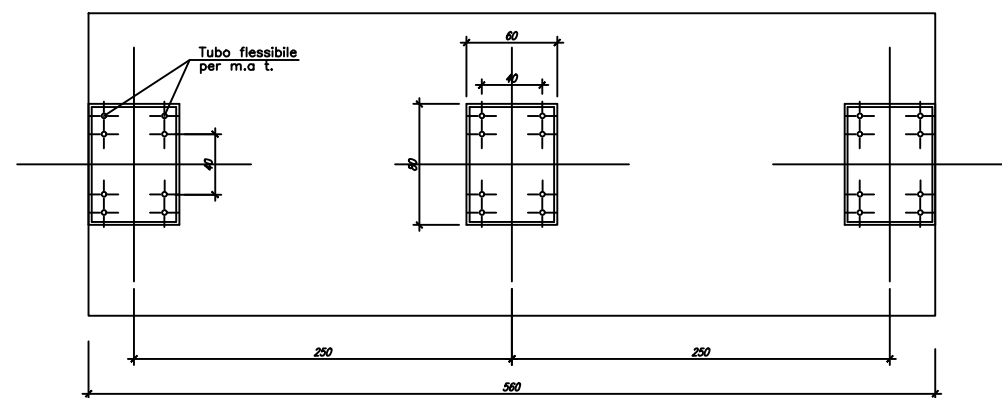
TG 2074/6
(Scaricatore)

SEZIONE 1-1



PIANTA

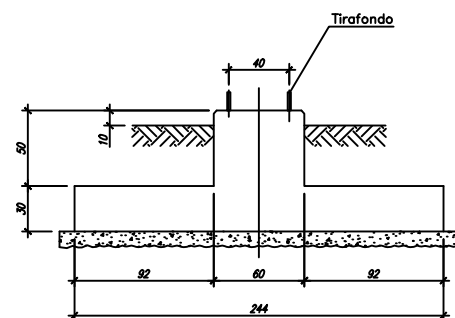
← 1



← 1

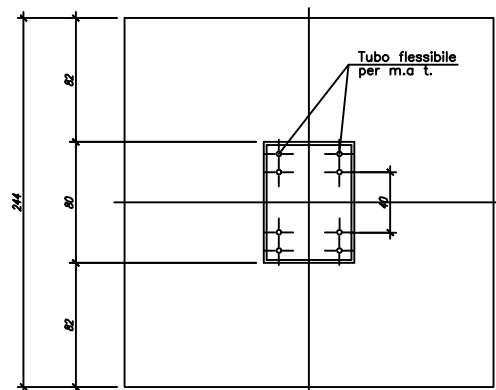
TG 2074/7
(Portale sbarre)

SEZIONE 2-2



PIANTA

← 2

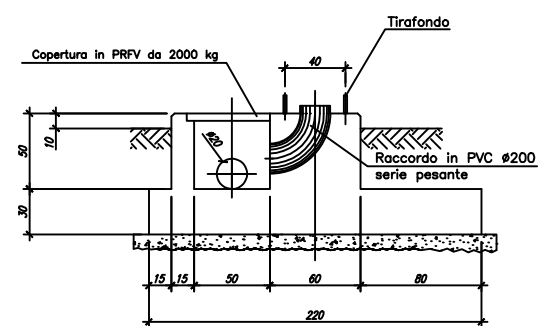


← 2

TG 2074/8

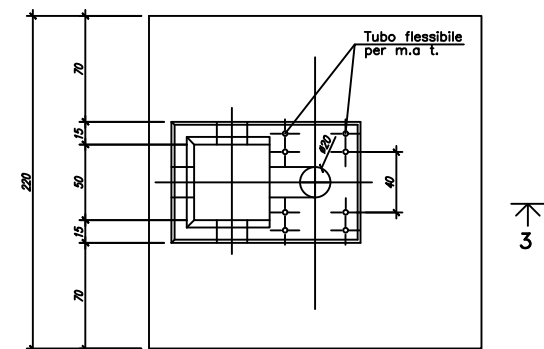
(Portale sbarre con L.T.)

SEZIONE 3-3

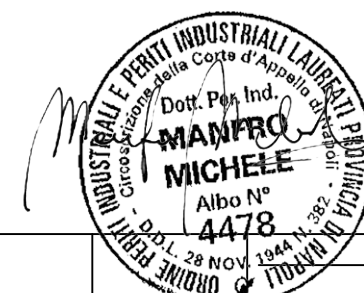


PIANTA

← 3



← 3



REV.	DESCRIZIONE	DATA	CONTROLLATO	APPROVATO
4				
3				
2	Aggiornamenti a seguito note Terna Marzo 2023	15/03/2023	BIPROJECT	ACCIONA
1	Aggiornamenti a seguito note Terna del 17/10/2022	10/12/2022	BIPROJECT	ACCIONA
0	PRIMA EMISSIONE	10/12/2021	BIPROJECT	ACCIONA

CLIENTE:
AEGI – ACCIONA ENERGIA GLOBAL ITALIA Srl

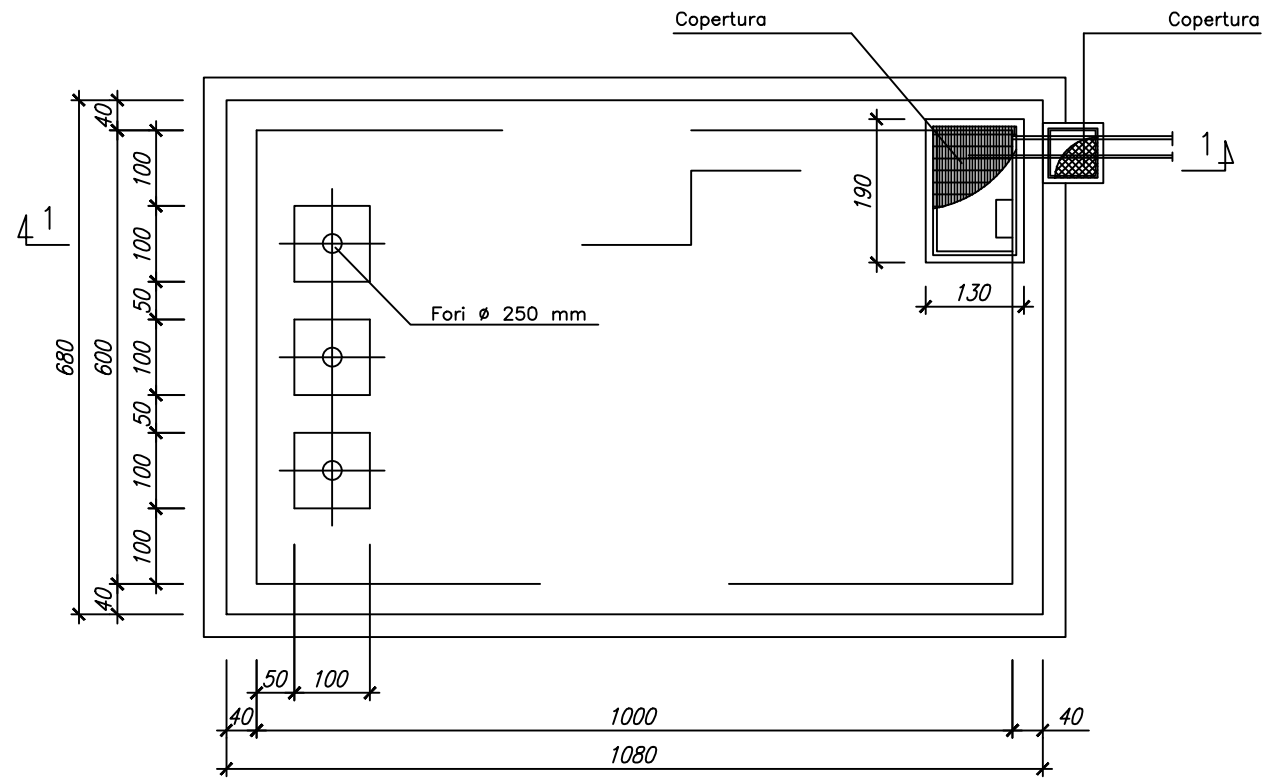
PROGETTO: Connessione per un impianto di generazione da fonte rinnovabile (fotovoltaica) per una potenza nominale di 91,728 MW e una potenza massima in immissione di 86,666 MW.
Comune di Lentini (SR)

Impianti di rete per la connessione in antenna a 150 kV della futura SE 150/30kV della società ACCIONA ENERGIA GLOBAL ITALIA S.r.l. di Belpasso su una nuova Stazione Elettrica (SE) 380/150kV della RTN da collegare in entra - esce alla linea a 380 kV della RTN "Chiaromonte Gulfi - Paternò".

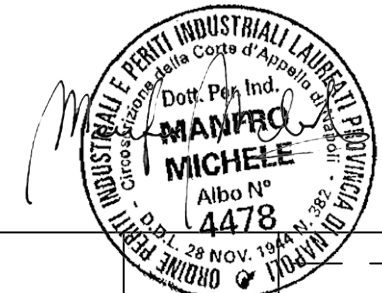
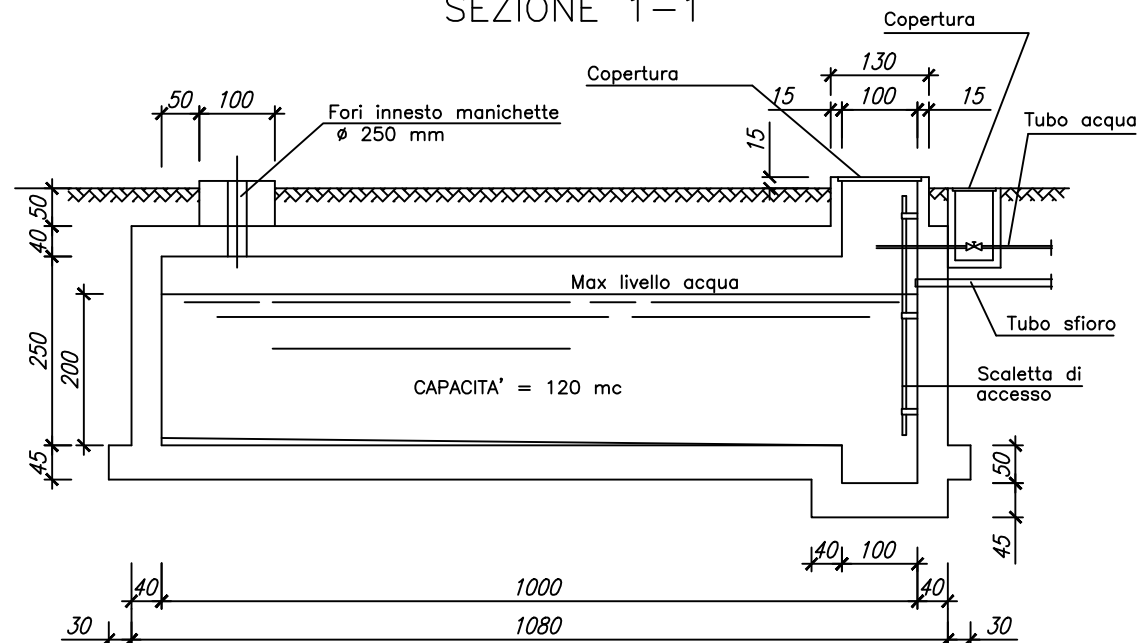
TITOLO:	Disegni fondazioni ed opere comuni Fondazione apparecchiature unipolari 150kV	FORMATO 600X297
		LINGUA it
		SEGUE FG. 15
		FOGLIO 14
	DOCUMENTO N° SE21339C1_0010	SCALA 1 / 50

Vasca riserva acqua VVFF

PIANTA



SEZIONE 1-1



REV.	DESCRIZIONE	DATA	CONTROLLATO	APPROVATO
4				
3				
2	Aggiornamenti a seguito note Terna Marzo 2023	15/03/2023	BIPROJECT	ACCIONA
1	Aggiornamenti a seguito note Terna del 17/10/2022	10/12/2022	BIPROJECT	ACCIONA
0	PRIMA EMISSIONE	10/12/2021	BIPROJECT	ACCIONA

CLIENTE:
AEGI – ACCIONA ENERGIA GLOBAL ITALIA Srl

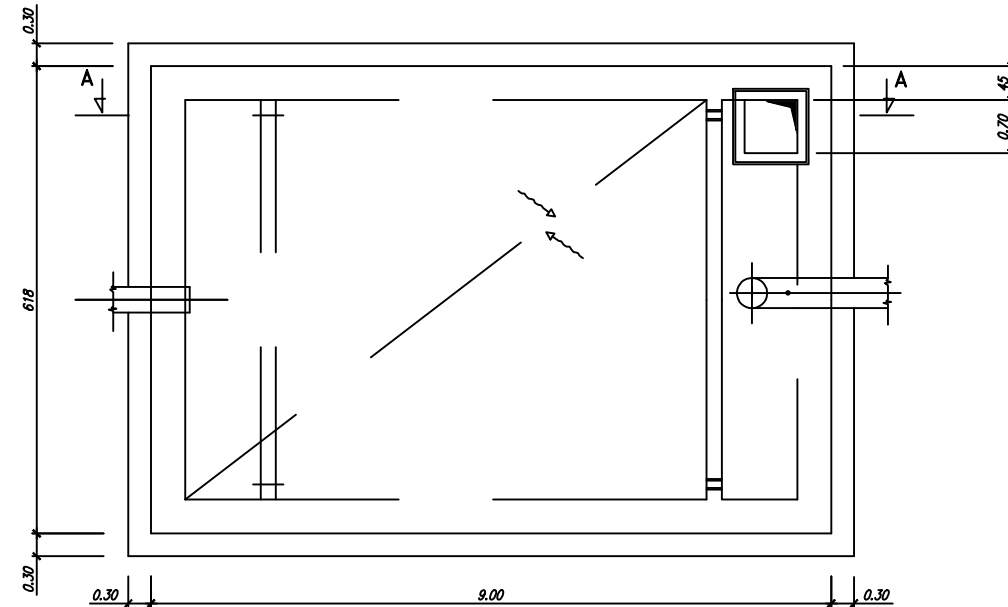
PROGETTO: Connessione per un impianto di generazione da fonte rinnovabile (fotovoltaica) per una potenza nominale di 91,728 MW e una potenza massima in immissione di 86,666 MW.
Comune di Lentini (SR)

Impianti di rete per la connessione in antenna a 150 kV della futura SE 150/30kV della società ACCIONA ENERGIA GLOBAL ITALIA S.r.l. di Belpasso su una nuova Stazione Elettrica (SE) 380/150kV della RTN da collegare in entra – esce alla linea a 380 kV della RTN “Chiamamonte Gulfi –Paternò”.

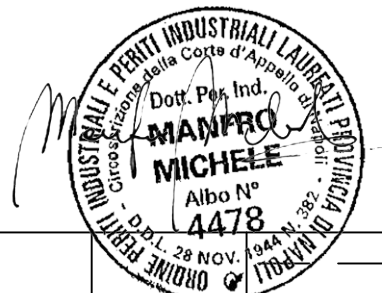
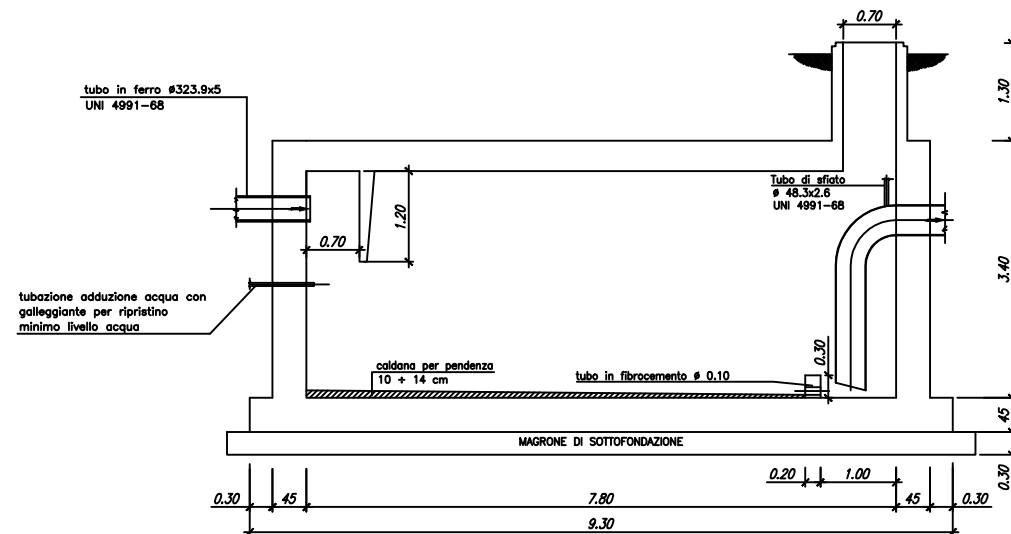
TITOLO:	FORMATO
Disegni fondazioni ed opere comuni Vasca riserva acqua VVFF	A3
	LINGUA it
	SCALA 1 / 100
	SEGUE FG. 16
DOCUMENTO N° SE21339C1_0010	FOGLIO 15

Vasca raccolta olio trasformatori

PIANTA



SEZIONE A-A



REV.	DESCRIZIONE	DATA	CONTROLLATO	APPROVATO
4				
3				
2	Aggiornamenti a seguito note Terna Marzo 2023	15/03/2023	BIPROJECT	ACCIONA
1	Aggiornamenti a seguito note Terna del 17/10/2022	10/12/2022	BIPROJECT	ACCIONA
0	PRIMA EMISSIONE	10/12/2021	BIPROJECT	ACCIONA

CLIENTE:
AEGI – ACCIONA ENERGIA GLOBAL ITALIA Srl

PROGETTO: Connessione per un impianto di generazione da fonte rinnovabile (fotovoltaica) per una potenza nominale di 91,728 MW e una potenza massima in immissione di 86,666 MW.
Comune di Lentini (SR)

Impianti di rete per la connessione in antenna a 150 kV della futura SE 150/30kV della società ACCIONA ENERGIA GLOBAL ITALIA S.r.l. di Belpasso su una nuova Stazione Elettrica (SE) 380/150kV della RTN da collegare in entra – esce alla linea a 380 kV della RTN “Chiamamonte Gulfi –Paternò”.

TITOLO:	FORMATO
Disegni fondazioni ed opere comuni	A3
Vasca raccolta olio trasformatori	LINGUA it
	SEGUE FG. --
	FOGLIO 16
	SCALA 1 / 100
	DOCUMENTO N° SE21339C1_0010