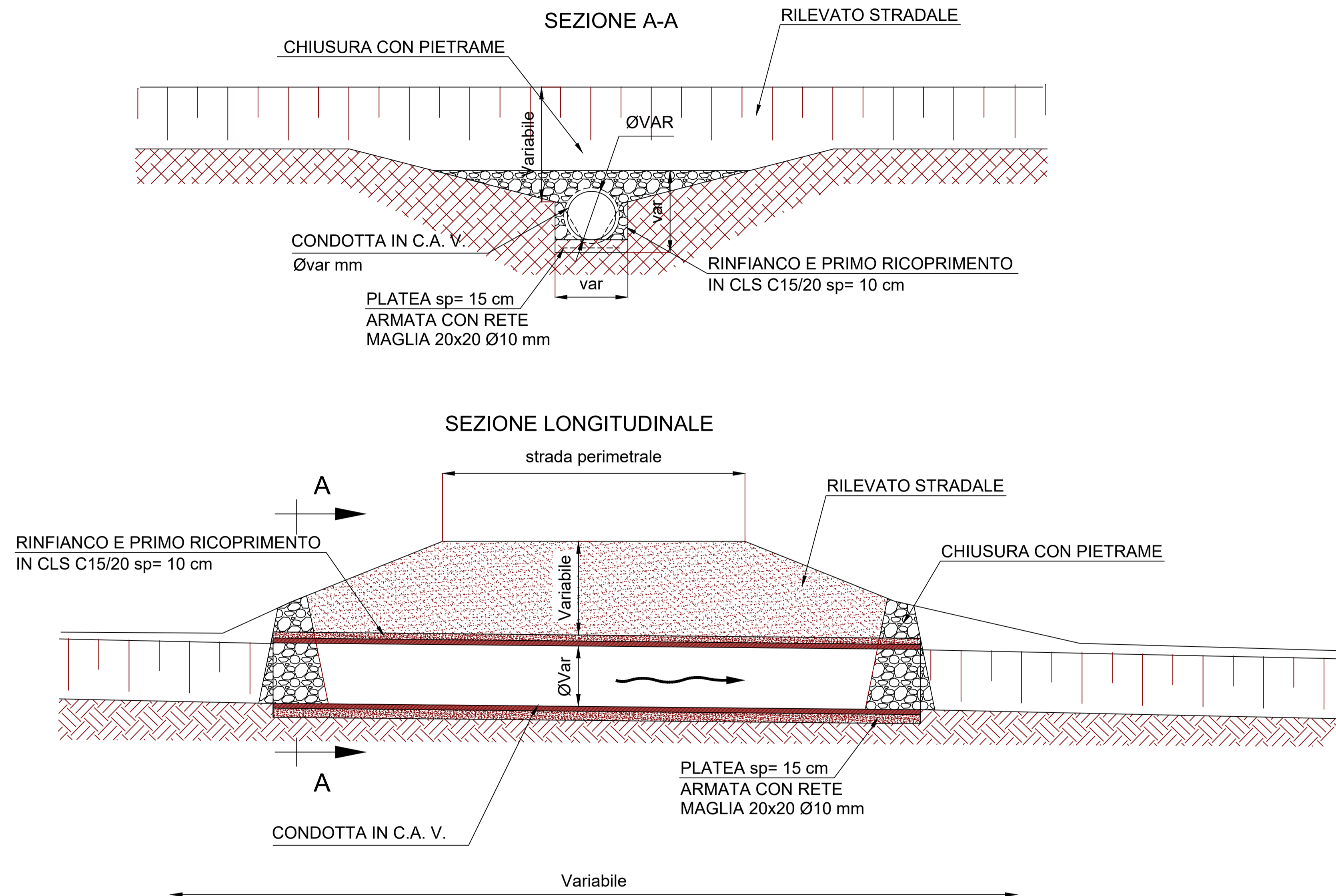
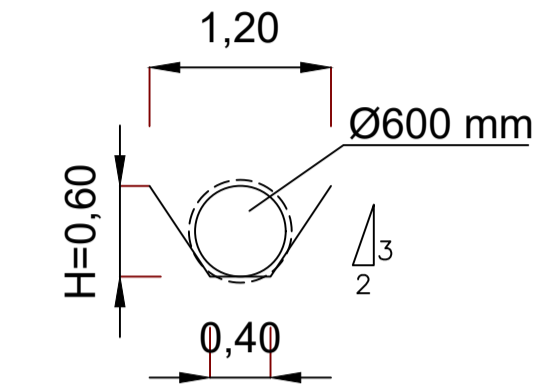


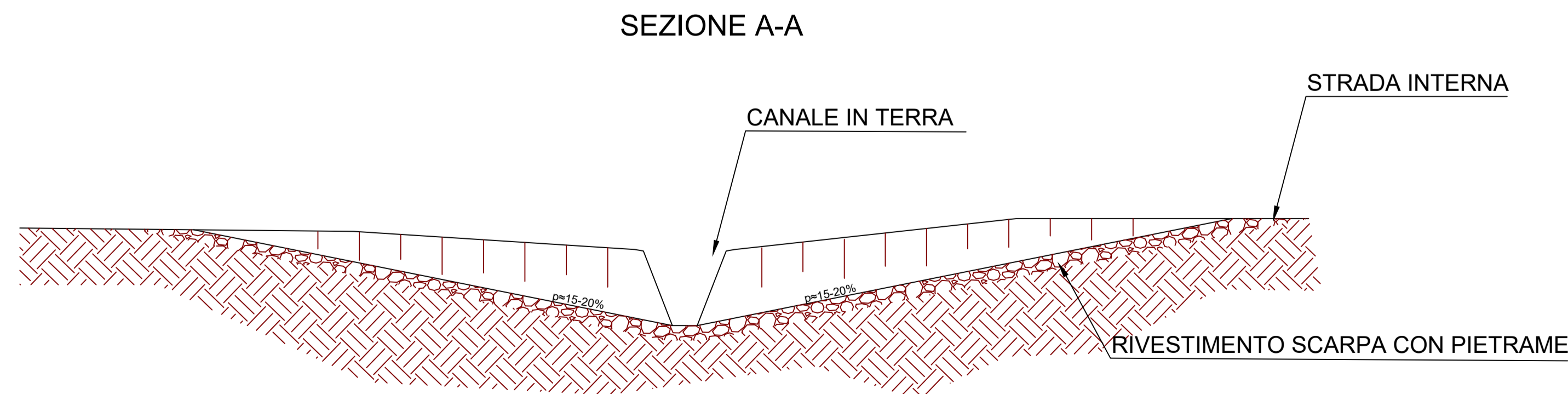
ATTRAVERSAMENTI STRADE PERIMETRALI REALIZZATI MEDIANTE TUBI C.A.V.



SEZIONE TIPO FOSSI E TUBI IN C.A.V.



ATTRAVERSAMENTI STRADE INTERNE REALIZZATI MEDIANTE GUADI



Regione: Sicilia
 Provincia: Catania - Enna
 Comuni: Mineo-Ramacca-Aidone
 Località: Liotta-Malaricotta-Olivo-Magazzinazzo-Russotto-Ogliastro

PROGETTO "MINEO" IMPIANTO FOTOVOLTAICO
 DA 263 MWp E 195 MW IN IMMISSIONE
 PROGETTAZIONE DEFINITIVA

Titolo: RS06EPD115A0
 OPERE D'ARTE: SEZIONI TIPO ATTRAVERSAMENTO RETE IDRAULICA

Tavola: Progettazione:

CV.22.1



ARCADIA srl
 Via Heidi 33, 90138 - Palermo
 info@arcadiaprogetti.it
 arcadiaprogetti@arubapec.it

Visti / Firme / Timbri:



Note:

Data	Rev.	Descrizione revisioni	Elaborato da:	Controllato da:	Approvato da:
15.03.2024	0	PRIMA EMISSIONE	Ing. Maurizio Moscoloni	Arcadia srls	IBVI 22 srl

REVISIONI



IBVI 22 srl Viale Amedeo Duca d'Aosta 76 39100 Bolzano (BZ) Ibv22srl@pec.it

Scala: 1:50 Formato UNI A0