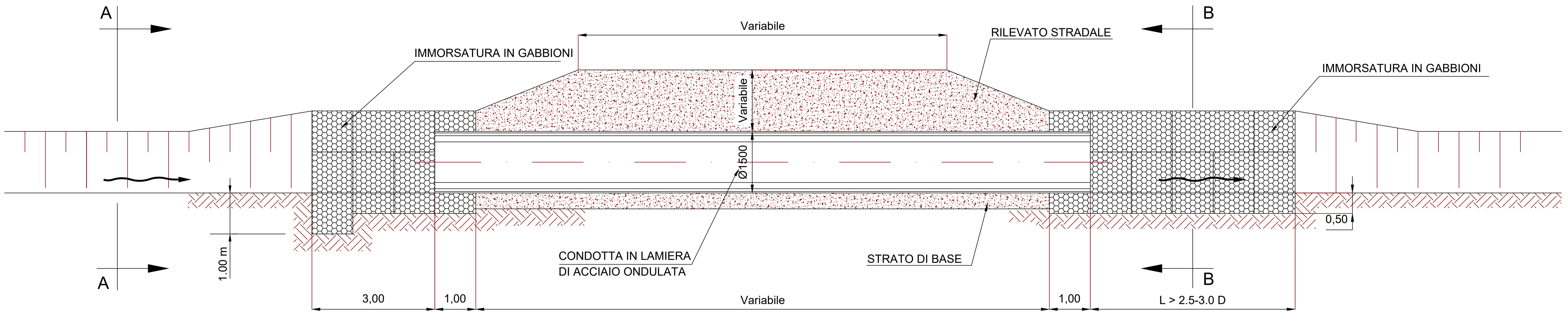


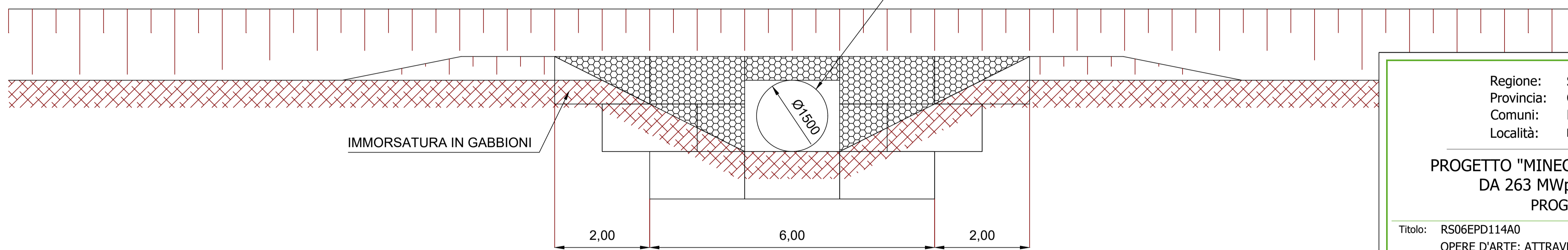
ATTRAVERSAMENTI CIRCOLARI REALIZZATI MEDIANTE TUBI ARMCO Ø 1500 mm

SEZIONE LONGITUDINALE



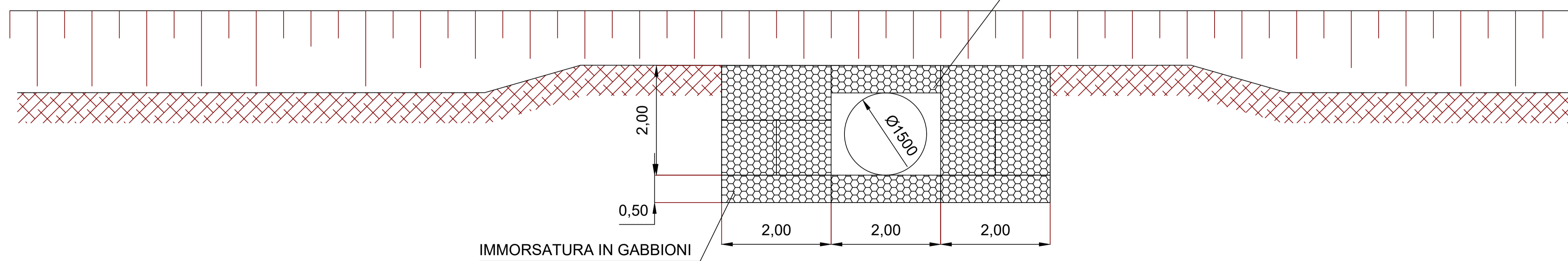
SEZIONE A-A

CONDOTTA IN LAMIERA DI ACCIAIO ONDULATA



SEZIONE B-B

CONDOTTA IN LAMIERA DI ACCIAIO ONDULATA



Regione: Sicilia
 Provincia: Catania - Enna
 Comuni: Mineo-Ramacca-Aidone
 Località: Liotta-Malaricotta-Olivo-Magazzinazzo-Russotto-Ogliastro

PROGETTO "MINEO" IMPIANTO FOTOVOLTAICO
 DA 263 MWp E 195 MW IN IMMISSIONE
 PROGETTAZIONE DEFINITIVA

Titolo: RS06EPD114A0
 OPERE D'ARTE: ATTRAVERSAMENTO RETICOLO IDROGRAFICO - CIRCOLARE

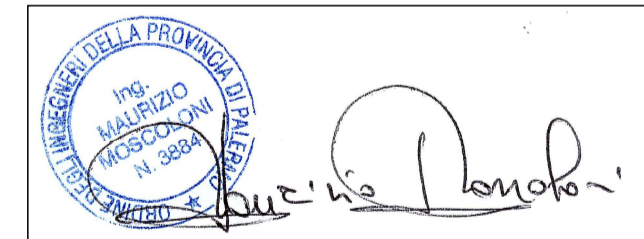
Tavola: Progettazione:

CV. 22



ARCADIA srl
 Via Heidi 33, 90138 - Palermo
 info@arcadiaprogetti.it
 arcadiaprogetti@arubapec.it

Visti / Firme / Timbri:



Note:

Data	Rev.	Descrizione revisioni	Elaborato da:	Controllato da:	Approvato da:
15.03.2024	0	PRIMA EMISSIONE	Ing. Maurizio Moscoloni	Arcadia srls	IBVI 22 srl
REVISIONI					



IBVI 22 srl - Viale Amedeo Duca d'Aosta 76 39100 Bolzano (BZ) ibvi22srl@pec.it

Scala: 1:50 Formato UNI A0