



REGIONE PUGLIA  
 PROVINCIA DI FOGGIA  
 COMUNI DI CASTELLUCCIO DEI SAURI,  
 BOVINO, DELICETO E ASCOLI SATRIANO



PROGETTO IMPIANTO AGRIVOLTAICO DA REALIZZARE NEL COMUNE DI BOVINO (FG) IN LOCALITA' "LAMIA", E NEL COMUNE DI CASTELLUCCIO DEI SAURI IN LOCALITA' "POSTA CONTESSA", E DELLE RELATIVE OPERE DI CONNESSIONE DA REALIZZARE NEI COMUNI DI BOVINO, CASTELLUCCIO DEI SAURI, DELICETO E ASCOLI SATRIANO (FG), AVENTE UNA POTENZA PARI A **63.784,00 kWp**, DENOMINATO "**DELICETO HV**"

PROGETTO DEFINITIVO

RELAZIONE SULL'INQUINAMENTO LUMINOSO



LIV. PROG.	RIF. COD. PRATICA TERNA	CODICE ISTANZA AU	TAVOLA	DATA	SCALA
PD	202001480	JUTWD01	B.9	04.04.2024	-

REVISIONI

REV.	DATA	DESCRIZIONE	ESEGUITO	VERIFICATO	APPROVATO

RICHIEDENTE E PRODUTTORE



HF SOLAR 8 S.r.l.

ENTE

FIRMA RESPONSABILE

PROGETTAZIONE



Ing. D. Siracusa  
 Ing. A. Costantino  
 Ing. C. Chiaruzzi  
 Ing. G. Schillaci  
 Ing. G. Buffa  
 Ing. M.C. Musca

Arch. A. Calandrino  
 Arch. S. Martorana  
 Arch. F. G. Mazzola  
 Arch. G. Vella  
 Dott. Agr. B. Miciluzzo  
 Dott. Biol. M. Casisa

HORIZONFIRM S.r.l. - Viale Francesco Scaduto n°2/D - 90144 Palermo (PA)

PROFESSIONISTA INCARICATO

FIRMA DIGITALE PROGETTISTA



FIRMA OLOGRAFA E TIMBRO PROFESSIONISTA

**Progetto di un impianto agrivoltaico da 63.784 kWp da  
realizzare nel territorio Comunale di  
Castelluccio dei Sauri (FG)**

**denominato**

**“Deliceto HV”**

**Relazione tecnica inquinamento luminoso**

**Progetto definitivo**

## **Sommario**

<b>1. Introduzione</b> .....	3
<b>2. Normativa di riferimento</b> .....	5
<b>2.1 Legge 9 gennaio 1991, n. 9</b> .....	5
<b>2.2 D.Lgs. 30 aprile 1992, n. 285</b> .....	5
<b>2.3 Norma UNI 10819</b> .....	6
<b>3. Conformità alla normativa vigente nell'area di intervento</b> .....	13
<b>4. Impianto d'illuminazione perimetrale e viabilità</b> .....	15
<b>5. Inquinamento Luminoso - in fase di cantiere</b> .....	17
<b>6. Conclusioni</b> .....	19

## 1. Introduzione

Il progetto riguarda la realizzazione di un impianto agrivoltaico all'interno del territorio comunale di Bovino (FG) in Località Lamia al Foglio n°12 particella 163 e nel territorio comunale di Castelluccio dei Sauri (FG) in Località Posta Contessa al Foglio n°14 particelle 10, 12, 13, 16, 21, 63, 66, 67, 68, 71, 72, 73, 88, 89, 94 e 233, e delle relative opere di connessione individuate nei comuni di Bovino, Castelluccio dei Sauri, Ascoli Satriano e Deliceto.

L'impianto sarà così suddiviso:

- la parte di impianto, sita in territorio comunale di Bovino in Località Lamia, risiederà su un appezzamento di terreno denominato "Lotto Bovino". Questo è posto ad un'altitudine media di circa 222.00 m.s.l.m., di forma poligonale abbastanza regolare, avente un'estensione di circa 31,6 Ha;
- la parte di impianto, sita in territorio comunale di Castelluccio dei Sauri in Località Posta Contessa, risiederà su un appezzamento di terreno denominato "Lotto Bovino". Questo è posto ad un'altitudine media di circa 215.00 m.s.l.m., di forma poligonale abbastanza regolare, avente un'estensione di circa 96,5 Ha;

La relazione tecnica in esame riguarda le possibili fonti di inquinamento luminoso nelle varie fasi di costruzione e nelle fasi di esercizio.

La definizione dello studio dell'inquinamento luminoso è volta a definire la possibile alterazione dei livelli di luce naturalmente presenti nell'ambiente notturno, provocata dall'immissione di luce artificiale. Questa alterazione, più o meno elevata a seconda delle località, può provocare danni di diversa natura, ambientali, culturali ed economici. Tra i danni ambientali si possono elencare la difficoltà o perdita di orientamento negli animali, l'alterazione del fotoperiodo in alcune piante, l'alterazione dei ritmi circadiani nelle piante, negli animali e nell'uomo.

Sotto il profilo culturale, nell'ambito dell'astronomia amatoriale e professionale, il fenomeno condiziona l'efficienza dei telescopi ottici, tanto da richiederne il posizionamento lontano da questa forma di inquinamento. Il danno economico corrisponde al consumo di energia elettrica correlato al flusso luminoso disperso, inteso come flusso non utilizzato per perseguire le finalità di un impianto di illuminazione, ad esempio verso la volta celeste, le facciate degli edifici privati, i prati e i campi a lato delle strade.

L'analisi relativa al contenimento dell'inquinamento luminoso e al risparmio energetico consiste nel verificare il rispetto della normativa vigente in materia, al fine di limitare l'alterazione della quantità naturale di luce presente nell'ambiente notturno provocata dalle immissioni di un impianto di illuminazione esterna.

La presente relazione si riferisce alle installazioni a servizio dell'area impegnata dall'impianto agrivoltaico in progetto, con lo scopo di documentarne la conformità alle vigenti disposizioni in materia.

## **2. Normativa di riferimento**

- Legge 9 gennaio 1991, n. 9 – ‘Norme per l’attuazione del Piano Energetico Nazionale: aspetti istituzionali, centrali idroelettriche ed elettrodotti, idrocarburi e geotermia, autoproduzione e disposizioni fiscali’;
- D.Lgs. 30 aprile 1992, n. 285 – ‘Nuovo codice della Strada’;
- Norma UNI 10819 – Luce e illuminazione – Impianti di illuminazione esterna – Requisiti per la limitazione della dispersione verso l’alto del flusso luminoso;

### **2.1 Legge 9 gennaio 1991, n. 9**

La legge n.9/1991 fissa norme per l'attuazione del nuovo Piano energetico nazionale.

In particolare l’art.31 stabilisce che, al fine dell’istituzione di un marchio di «Risparmio energetico», l'Enea individua le caratteristiche per la definizione degli apparecchi domestici nonché dei sistemi e dispositivi di illuminazione ad alto rendimento, sulla base di normative tecniche UNI-CEI e tenendo conto dei migliori rendimenti relativi al consumo di energia elettrica disponibili nel l'ambito della CEE e le comunica al Ministero dell'industria, del commercio e dell'artigianato.

Il Ministro dell'industria, del commercio e dell'artigianato, su indicazione dell'Enea, definisce con proprio decreto le caratteristiche degli apparecchi e dei sistemi e dispositivi, le procedure e le modalità tecniche per il rilascio del marchio «Risparmio energetico» e la relativa apposizione mediante etichettatura, anche in relazione a quanto previsto dalla direttiva del Consiglio 79/530/CEE recepita con D.P.R. 12 agosto 1982, n. 783, e dalla direttiva del Consiglio n. 79/531/CEE recepita con D.P.R. 10 settembre 1982, n. 784, anche definendo le informazioni per un uso razionale dell'energia e per una diminuzione dei consumi riguardanti l'utilizzazione dell'apparecchio e dei dispositivi, che dovranno essere contenute nel libretto di istruzioni o nei fogli illustrativi a cura del costruttore, dell'importatore e del distributore.

### **2.2 D.Lgs. 30 aprile 1992, n. 285**

L’art. 23 comma 1 del Nuovo Codice della Strada prescrive che lungo le strade o in vista di esse è vietato collocare insegne, cartelli, manifesti, impianti di pubblicità o propaganda, segni orizzontali reclamistici, sorgenti luminose, visibili dai veicoli transitanti sulle strade, che per dimensioni, forma, colori, disegno e ubicazione possono ingenerare confusione con la segnaletica stradale, ovvero possono renderne difficile la comprensione o ridurne la visibilità o l'efficacia, ovvero arrecare disturbo visivo agli utenti della strada o distrarne l'attenzione con conseguente pericolo per la

sicurezza della circolazione; in ogni caso, detti impianti non devono costituire ostacolo o, comunque, impedimento alla circolazione delle persone invalide. Sono, altresì, vietati i cartelli e gli altri mezzi pubblicitari rifrangenti, nonché le sorgenti e le pubblicità luminose che possono produrre abbagliamento. Sulle isole di traffico delle intersezioni canalizzate è vietata la posa di qualunque installazione diversa dalla prescritta segnaletica. Tale riferimento normativo rappresenta a tutt'oggi un importante, se non l'unico, punto di riferimento per la limitazione delle fonti luminose, cui è associato uno specifico regime sanzionatorio.

### **2.3 Norma UNI 10819**

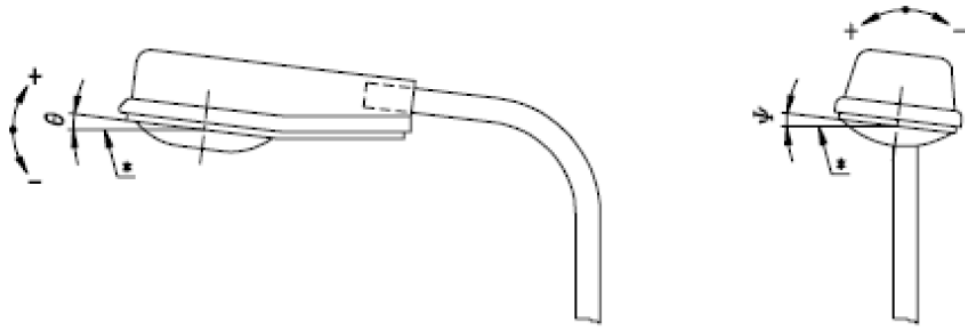
La norma UNI 10819 prescrive i requisiti degli impianti di illuminazione esterna, per la dispersione verso l'alto di flusso luminoso proveniente da sorgenti di luce artificiale, anche al fine di non ostacolare l'osservazione astronomica. La stessa norma non considera la limitazione della luminanza notturna del cielo dovuta alla riflessione delle superfici illuminate o a particolari condizioni locali, quali l'inquinamento atmosferico.

Questa norma costituisce uno strumento tecnico di riferimento sia per i provvedimenti derivanti dalle attività legislative a livello nazionale e regionale, sia per eventuali specifici Piani Regolatori dell'Illuminazione Comunale (PRIC) o altri tipi di Regolamenti Comunali in materia, affinché tutti gli operatori di settore possano agire secondo procedure unificate in situazioni generali comuni e condivisibili.

La stessa norma definisce:

- Luminanza notturna del cielo (espressa in  $\text{cd/m}^2$ ): luminanza notturna risultante dalla riflessione dalla radiazione di luce artificiale, emessa direttamente verso l'alto o riflessa dalle superfici illuminate ad opera dei componenti dell'atmosfera (gas, aerosol, polveri);
- Flusso luminoso disperso (espresso in lumen): flusso luminoso non utilizzato per perseguire le finalità di un impianto di illuminazione;
- Zona: Superficie territoriale su cui si intende limitare la dispersione di flusso luminoso nell'emisfero superiore; per individuare le zone attorno ad un centro di osservazione astronomica si fa comunemente riferimento al cerchio di raggio  $r$ , con centro coincidente con il punto di osservazione (cerchio e raggio d'influenza);
- Emisfero superiore/inferiore: Semispazio superiore/inferiore al piano orizzontale passante per il centro fotometrico di un apparecchio di illuminazione secondo UNI 10671 (nel sistema di coordinate C- $\gamma$ , il piano orizzontale è individuato da  $\gamma = 90^\circ$ );

- Flusso luminoso superiore di progetto,  $\Phi(\theta, \psi)$  (espresso in lumen): flusso luminoso emesso nell'emisfero superiore da un apparecchio di illuminazione nelle condizioni nominali di installazione corrispondenti agli angoli di inclinazione  $\theta$  e di rotazione  $\psi$ , come definiti in figura;



\* Traccia del piano orizzontale. Come rappresentato in figura l'angolo  $\theta$  è positivo, l'angolo  $\psi$  è negativo.

- Rapporto medio di emissione superiore,  $R_n$ : Rapporto tra la somma dei flussi luminosi superiori di progetto  $\Phi(\theta, \psi)$  estesa a  $n$  apparecchi di illuminazione e la somma dei flussi luminosi totali  $\Phi_t$  emessi dagli stessi apparecchi, espresso in per cento:

$$R_n = 100 \cdot \frac{\sum_n \Phi_{\theta, \psi}}{\sum_n \Phi_t}$$

Nel computo del  $R_n$ ,  $n$  deve riferirsi agli apparecchi di illuminazione dei nuovi impianti di illuminazione del territorio comunale.

- Orario regolamentato (espresso in ore): Intervallo di tempo notturno definito da un'ora di inizio ed un'ora di fine durante il quale, su decisione dell'Autorità Competente, un impianto viene spento o parzializzato.

Secondo la norma UNI 10819, gli impianti di illuminazione vengono così classificati:

- Tipo A: Impianti dove la sicurezza è a carattere prioritario, per esempio illuminazione pubblica di strade, aree a verde pubblico, aree a rischio, grandi aree;
- Tipo B: Impianti sportivi, impianti di centri commerciali e ricreativi, impianti di giardini e parchi privati;
- Tipo C: Impianti di interesse ambientale e monumentale;
- Tipo D: Impianti pubblicitari realizzati con apparecchi di illuminazione;
- Tipo E: Impianti a carattere temporaneo ed ornamentale, quali per esempio le luminarie natalizie.



Per il loro carattere di sicurezza gli impianti di tipo A possono essere soggetti ad orario regolamentato laddove le normative specifiche lo consentano; per tutti gli altri tipi di impianto in fase progettuale, possono essere previste le necessarie apparecchiature per un'eventuale implementazione dell'orario regolamentato. Per carattere temporaneo degli impianti di tipo E si intende che gli stessi siano attivati per non più di 45 dall'anno. L'Autorità Competente autorizza l'installazione dei dispositivi che emettono fasci luminosi fissi o roteanti diretti verso l'emisfero superiore con la sola funzione di segnalazione.

In funzione del luogo di installazione, la norma UNI 10819 classifica le seguenti zone:

- Zona 1: Zona altamente protetta ad illuminazione limitata (per esempio: osservatori astronomici o astrofisici di rilevanza internazionale). Raggio dal centro di osservazione,  $r= 5$  km;
- Zona 2: Zona protetta intorno alla Zona 1 o intorno ad osservatori a carattere nazionale e/o di importanza divulgativa. Raggio dal centro di osservazione  $r= 5$  km, 10 km, 15 km o 25 km, in funzione dell'importanza del centro;
- Zona 3: Territorio nazionale non classificato nelle Zone 1 e 2.

Sulla base della distanza dai centri di osservazione ufficialmente riconosciuti, il territorio comunale è classificato idealmente in una delle zone e, qualora lo stesso territorio fosse suddiviso in più parti dai cerchi d'influenza, a ciascuna parte viene assegnata la rispettiva zona di appartenenza o, in via semplificativa, la zona maggiormente protetta viene estesa a tutto il territorio comunale.

Le tipologie degli apparecchi destinate a ciascun impianto sono definite dal Piano Regolatore dell'Illuminazione Comunale (PRIC) il quale fissa per ognuno di essi il massimo valore di  $R_n$ , in modo che complessivamente sull'intero territorio comunale non siano superati i valori prescritti dal seguente prospetto o da regolamenti comunali qualora esistenti:

Tipo di impianto	$R_n$ max. %		
	Zona 1	Zona 2	Zona 3
A, B, C, D	1	5	10
E	Non ammessi	Ammessi solo se soggetti ad orario regolamentato	Ammessi

Per quanto attiene alla limitazione del flusso luminoso da luce artificiale, disperso verso l'alto, i valori di  $R_n$  così definiti per ciascun impianto costituiscono i dati di progetto dei nuovi impianti di illuminazione pubblica e privata, indipendentemente dall'applicazione dell'orario regolamentato.

In mancanza del PRIC, si ipotizza che il territorio comunale sia servito da impianti di illuminazione di tipo stradale e da impianti di tipo non stradale, secondo le seguenti percentuali:

- Tipo A stradale 65% degli impianti di illuminazione comunali;
- Tipo A non stradale, tipo B, C, D 35% degli impianti di illuminazione comunali.

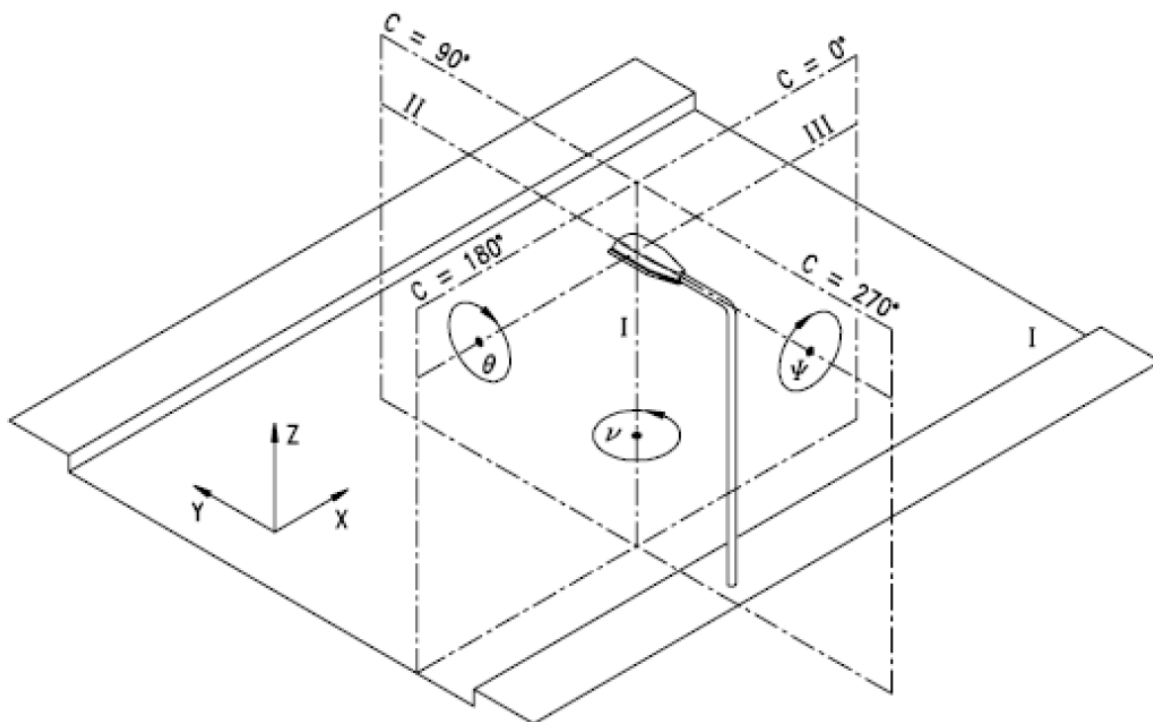
In base a questo modello, i valori massimi di  $R_n$ , riferiti all'intero territorio comunale, possono essere rispettati se, per ciascun impianto di illuminazione i valori di  $R_n$ , riportati nel prospetto seguente non vengono superati:

Tipo di impianto	$R_n$ %		
	Zona 1	Zona 2	Zona 3
A, stradale	1	3	3
A, non stradale, B, C, D	1	9	23

Il calcolo del rapporto medio di emissione superiore di  $R_n$  nelle condizioni di installazione di tutti gli apparecchi di illuminazione interessati deve essere effettuato tenendo conto degli angoli di orientamento, inclinazione e rotazione dell'apparecchio.

In particolare, secondo un sistema cartesiano di riferimento nello spazio destrorso, individuato dagli assi  $x$  parallelo all'asse della strada,  $y$  trasversale alla strada,  $z$  perpendicolare al piano della strada e diretto verso l'alto, si definiscono i tre angoli di orientamento di un apparecchio di illuminazione:

- Di orientamento  $v$  (positivo da  $x$  verso  $y$ );
- Di inclinazione  $\theta$  (positivo da  $y$  verso  $z$ );
- Di rotazione  $\psi$  (positivo da  $z$  verso  $x$ ).



Ai fini del calcolo del flusso luminoso superiore, la norma UNI 10819 fornisce i valori degli angoli solidi parziali utilizzabili nel caso si disponga, per tutti gli apparecchi di illuminazione, nelle condizioni di installazione, dei prospetti di intensità luminosa (rilevati o calcolati per rotazione del solido fotometrico) per i valori d'angolo di 5° in 5°.

$$\Omega\gamma = 5/180 * \pi (\cos \gamma_1 - \cos \gamma_2)$$

con:

$\gamma_1 < \gamma_2$ , con  $\gamma$  variabile tra  $90^\circ$  e  $180^\circ$  cioè intervalli di  $5^\circ$  in  $5^\circ$ ;

$C1 < C2$ , con intervalli di C costanti pari a  $5^\circ$ .

$\gamma_1 - \gamma_2$	$\Omega_\gamma$ (sr)
90 - 95	0,00760577
95 - 100	0,00754789
100 - 105	0,00743258
105 - 110	0,00726066
110 - 115	0,00703352
115 - 120	0,00675283
120 - 125	0,00642075
125 - 130	0,00603982
130 - 135	0,00561290
135 - 140	0,00514328
140 - 145	0,00463451
145 - 150	0,00409047
150 - 155	0,00351530
155 - 160	0,00291338
160 - 165	0,00228928
165 - 170	0,00164776
170 - 175	0,00099370
175 - 180	0,00033207

Il calcolo del flusso luminoso superiore è dato da:

$$\Phi_{\theta,\psi} = \sum \Omega\gamma * I_{C,\gamma}$$

Essendo la sommatoria estesa a tutti i valori di intensità luminosa con apparecchi di illuminazione nelle condizioni nominali di installazione  $\theta$  e  $\psi$ . L'angolo C varia tra  $0^\circ$  e  $355^\circ$ , con intervalli di  $5^\circ$  mentre  $\gamma$  varia tra  $92,5^\circ$  e  $177,5^\circ$ , con intervalli di  $5^\circ$  ( $92,5^\circ$ ;  $97,5^\circ$ ;  $177,5^\circ$ ).

Qualora l'intensità luminosa,  $I_{C,\gamma}$ , si riferisca ad un flusso di lampada di 1000 lm (valori generalmente previsti dalle rilevazioni fotometriche di laboratorio), il valore di  $\Phi_{\theta,\psi}$  calcolato con la stessa formula viene moltiplicato per il rapporto:

$$\text{Flusso effettivo sorgente (i) / 1000}$$

Nella determinazione del flusso luminoso superiore, a causa della complessità del calcolo, generalmente non si tiene conto di schermature dovute all'ambiente circostante.

Tipo di impianto	Intensità massima nell'emisfero superiore cd/klm		
	Zona 1	Zona 2	Zona 3
A	5	15	30
B	5	30	80
C	5	100	200
D	5	100	200
E	Non ammessi	Ammessi solo se soggetti ad orario regolamentato	Ammessi

La verifica del rispetto delle prescrizioni della norma UNI 10819 viene effettuata sulla base di un progetto illuminotecnico esecutivo, che contenga la classificazione dell'area su cui è previsto l'impianto di illuminazione, il valore di  $R_n$  previsto per l'impianto di illuminazione, la geometria dell'impianto di illuminazione e le tolleranze di montaggio degli apparecchi di illuminazione, con la condizione che qualora l'impianto di illuminazione interessi zone diverse, per tutto l'impianto siano ritenute valide le prescrizioni più restrittive.

Le verifiche sono effettuate sulla base della conformità dell'impianto di illuminazione al progetto illuminotecnica, estendendo il controllo alla geometria dell'installazione ed alle relative tolleranze di montaggio previste nel progetto.

### **3. Conformità alla normativa vigente nell'area di intervento**

L'analisi relativa al contenimento dell'inquinamento luminoso e al risparmio energetico consiste nel verificare il rispetto della normativa vigente in materia, al fine di limitare l'alterazione della quantità naturale di luce presente nell'ambiente notturno provocata dalle immissioni di un impianto di illuminazione esterna.

La Norma UNI 10819 non si applica agli impianti di gallerie e di sottopassi, alla segnaletica luminosa di sicurezza ed alle insegne pubblicitarie dotate di illuminazione propria.

Gli impianti di illuminazione vengono classificati come prima esposto in base a requisiti di sicurezza necessaria, in cinque categorie:

- Tipo A: Impianti dove la sicurezza è a carattere prioritario, per esempio illuminazione pubblica di strade, aree a verde pubblico, aree a rischio, grandi aree;
- Tipo B: Impianti sportivi, impianti di centri commerciali e ricreativi, impianti di giardini e parchi privati;
- Tipo C: Impianti di interesse ambientale e monumentale;
- Tipo D: Impianti pubblicitari realizzati con apparecchi di illuminazione;
- Tipo E: Impianti a carattere temporaneo ed ornamentale, come ad esempio le luminarie natalizie.

Per gli impianti di tipo B, C, D, E la norma prevede un intervallo di tempo notturno durante il quale l'impianto viene spento o parzializzato.

A loro volta, in base alla esigenza di limitare la dispersione di flusso luminoso verso il cielo, vengono definite tre superfici territoriali:

- Zona 1: Zona altamente protetta ad illuminazione limitata, come ad esempio attorno ad un osservatorio astronomico di rilevanza internazionale, per un raggio di 5 km attorno;
- Zona 2: Zona protetta intorno alla zona 1 o intorno ad un osservatorio di interesse nazionale, per un raggio di 5 km, 10 km, 15 km o 25 km attorno, in funzione dell'importanza dell'osservatorio;
- Zona 3: Tutto il territorio non classificato nelle zone 1 e 2;

In base al quadro normativo di riferimento attualmente in vigore, con particolare riguardo alla L.R. n.15/2005 e Reg. n.13/2006, nonché in base alle norme tecniche di riferimento (UNI 10819), l'area interessata alla installazione dell'impianto agrivoltaico sperimentale non ricade all'interno di zone di particolare protezione dall'inquinamento luminoso, quali le fasce di rispetto di Osservatori Astronomici professionali e non professionali di rilevanza regionale o provinciale, ulteriormente non ricade entro i confini di aree naturali protette, né ricade in zone di protezione classificabili, secondo la norma UNI 10819, come Zona 1 o come Zona 2.

#### **4. Impianto d'illuminazione perimetrale e viabilità**

Il progetto dell'impianto di illuminazione dell'impianto agrivoltaico, è stato redatto in conformità alle vigenti normative regionali inerenti all'inquinamento luminoso.

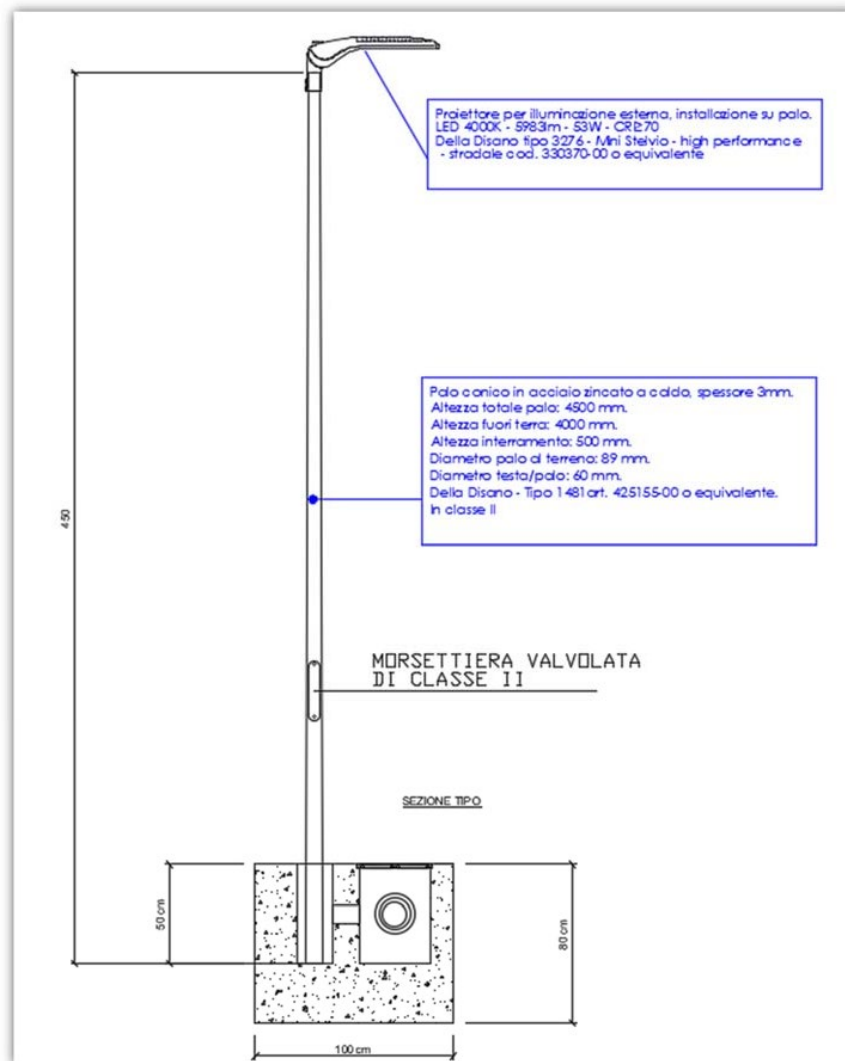
In particolare lungo il perimetro dell'impianto d'utenza, per questioni di sicurezza e protezione, verrà realizzato un impianto di illuminazione perimetrale mediante dei proiettori posti perimetralmente. Si utilizzeranno proiettori a LED, ciascuno montato sulla testa di un palo in acciaio a tronco conico di altezza totale 4,50 m e altezza totale fuori terra di 4,00m.

In funzione della necessità di illuminare la viabilità dell'impianto ed in dipendenza della funzione cui sono destinati è previsto l'utilizzo dell'illuminazione ad impatto luminoso particolarmente contenuto.

La tipologia di apparecchio illuminante scelto in fase di progettazione definitiva viene riportata in Fig.1.

L'altezza dei pali alti è calcolata in modo da impedire fenomeni di riflessione aerodispersa durante l'accensione notturna. Sarà quindi previsto un adeguato numero di armature con le caratteristiche di cui sopra.





**Figura 1: apparecchio illuminante scelto in fase di progettazione definitiva per realizzare l'impianto di illuminazione perimetrale**

I pali saranno ancorati al terreno mediante un plinto di fondazione in cls di dimensioni massime pari a 1mx0,8mx0,7m. Al centro di questo plinto sarà lasciato un foro di diametro pari a 200 mm, entro cui sarà issato il palo mediante costipazione di sabbia fine fino ad una certa quota e per la parte rimanente mediante colata di cemento. Ogni palo sarà dotato di morsettiera valvolata posta a base palo; in caso di corto circuito su un proiettore interviene il fusibile di quel palo evitando di mettere fuori servizio un'intera parte di impianto; inoltre questa selettività migliora notevolmente la ricerca del proiettore guasto.

Nel dettaglio, quindi, gli apparecchi illuminanti equipaggiati con lampade LED sono del tipo:

- Su palo ad una altezza di 4m, ha una potenza di 49W, indicativamente ubicato lungo la recinzione perimetrale.



*Figura 2: corpo illuminante scelto in fase di progettazione definitiva*

Alla base di ciascun palo sarà realizzato un pozzetto di derivazione con corpo in cls e chiusino semicarrabile delle dimensioni di 40x40 e profondità 50 cm.

In ciascuno di questi pozzetti sarà realizzato il collegamento tra la dorsale di alimentazione dei proiettori e il cavo che, posto nella cavità del palo, alimenterà il proiettore posto sulla sua testa. Il collegamento sarà effettuato mediante giunto a resina colata. Per l'alimentazione di tutti i pali sarà realizzata una condotta elettrica corrente perimetralmente lungo la parte interna della recinzione. Questa condotta sarà realizzata con cavo tipo FG16OR16 posato in cavidotti interrato. Questa condotta sarà intercettata lungo il suo percorso dai pozzetti posti alla base di ciascuno dei pali di illuminazione.

L'impianto di illuminazione di che trattasi sarà realizzato integralmente in classe II. In particolare i proiettori e la morsettiera valvolata saranno in classe II, mentre il cavo da posarsi nella cavità del palo sarà di tipo FG16OR16 0,6/1kV. L'alimentazione degli apparecchi illuminanti avverrà attraverso un circuito trifase con neutro, protetto e comandato dal quadro elettrico dedicato installato all'interno del locale BT.

## **5. Inquinamento Luminoso - in fase di cantiere**

Durante la fase di cantiere tutte le attività ed attrezzature messe in atto per la realizzazione dell'opera che avrà una breve durata e limitata all'area di intervento, avranno un impatto poco significativo, Al fine di ridurre gli impatti sul paesaggio sono state previste ulteriori misure di mitigazione di carattere gestionale che comporteranno.

Infatti opportuni accorgimenti verranno presi per ridurre l'impatto luminoso evitando la sovra-illuminazione e proiezione della luce verso il basso, verranno quindi adottati sistemi illuminanti che

ridurranno l'intensità luminosa dopo le ore lavorative e comunque sufficienti ad assicurare la sorveglianza notturna.

Date le considerazioni e le misure di mitigazione elencate in precedenza, si ritiene che **l'impatto sulla componente in fase di costruzione sarà limitato al solo periodo di attività limitato e avrà estensione esclusivamente locale.**

## 6. Conclusioni

In generale la presenza di pali e/o torri-faro per l'illuminazione notturna dell'area per motivi di sicurezza può comportare l'insorgenza di fenomeni di inquinamento luminoso.

È possibile definire l'inquinamento luminoso come un'alterazione della quantità naturale di luce presente nell'ambiente notturno dovuto ad immissione di luce artificiale prodotta da attività umane.

Nel caso specifico viene rilevata la capacità impattante del nostro sistema di illuminazione in relazione al danno ambientale per la flora, con l'alterazione del ciclo della fotosintesi clorofilliana, per la fauna, in particolar modo per le specie notturne, private dell'oscurità a loro necessaria, e per gli uccelli migratori, che a causa dell'inquinamento luminoso possono facilmente perdere l'orientamento nel volo notturno.

**Dal punto di vista dell'impatto negli ambiti sopra descritti, dell'impianto di illuminazione in esame, si può affermare che da questo punto di vista non si rilevi, in assoluto, alcuna criticità e che nonostante le soluzioni adottate per l'impianto in esame siano perfettamente compatibili con le norme di riferimento non risultando impattanti con l'ambiente circostante (come ampiamente dimostrato), è prevista una logica di controllo dell'illuminazione, volta a mitigare ulteriormente l'impianto rispetto all'ambiente.**

**Infatti, per mitigare ulteriormente l'inquinamento luminoso, l'impianto di illuminazione perimetrale previsto, tra gli interventi in progetto, verrà realizzato al solo scopo di sicurezza e sorveglianza dell'area e sarà dotato di sensori di rilevamento che provvederanno ad attivare l'illuminazione solo al manifestarsi di un'intrusione all'interno del perimetro monitorato, ovvero in caso di necessità manutentive occasionali, ragion per cui l'accensione dell'impianto sarà legata ad occasionali eventi di intrusione di origine.**

**Il tempo di accensione sarà in tal caso solo lo stretto necessario per la rilevazione dell'intrusione tramite le telecamere e la gestione del conseguente allarme.**

In ogni caso, l'impianto di illuminazione può rimanere costantemente acceso nelle ore notturne solo in corrispondenza degli ingressi all'impianto.

È inoltre scongiurato il cosiddetto "Effetto Specchio", in quanto non sussistono fenomeni di abbagliamento derivante dagli elementi presenti sulla viabilità esistente nonché su qualsiasi altra attività antropica.

Infine per un eventuale impianto di sorveglianza, in rapporto alle specifiche disposizioni attualmente in vigore, l'intervento in progetto prevede l'utilizzo di sole lampade a raggi infrarossi, invisibili a occhio nudo, e utili al sistema di videosorveglianza. **Il sistema di video sorveglianza, a sua volta, con opportuni accorgimenti potrà essere infisso sul palo in acciaio a sostegno dell'illuminazione (per i dettagli si rimanda alla relazione descrittiva dell'impianto fotovoltaico).**