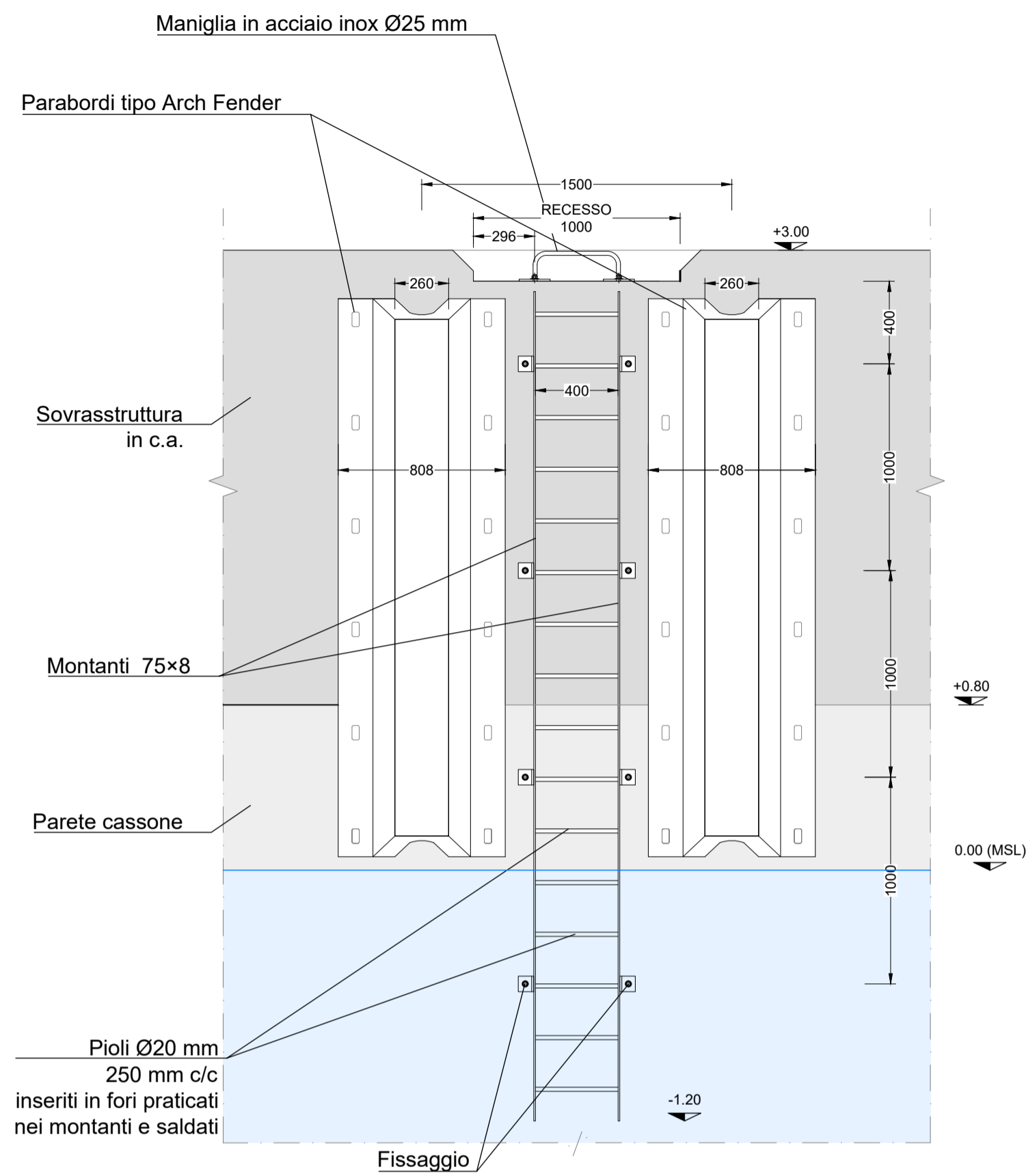
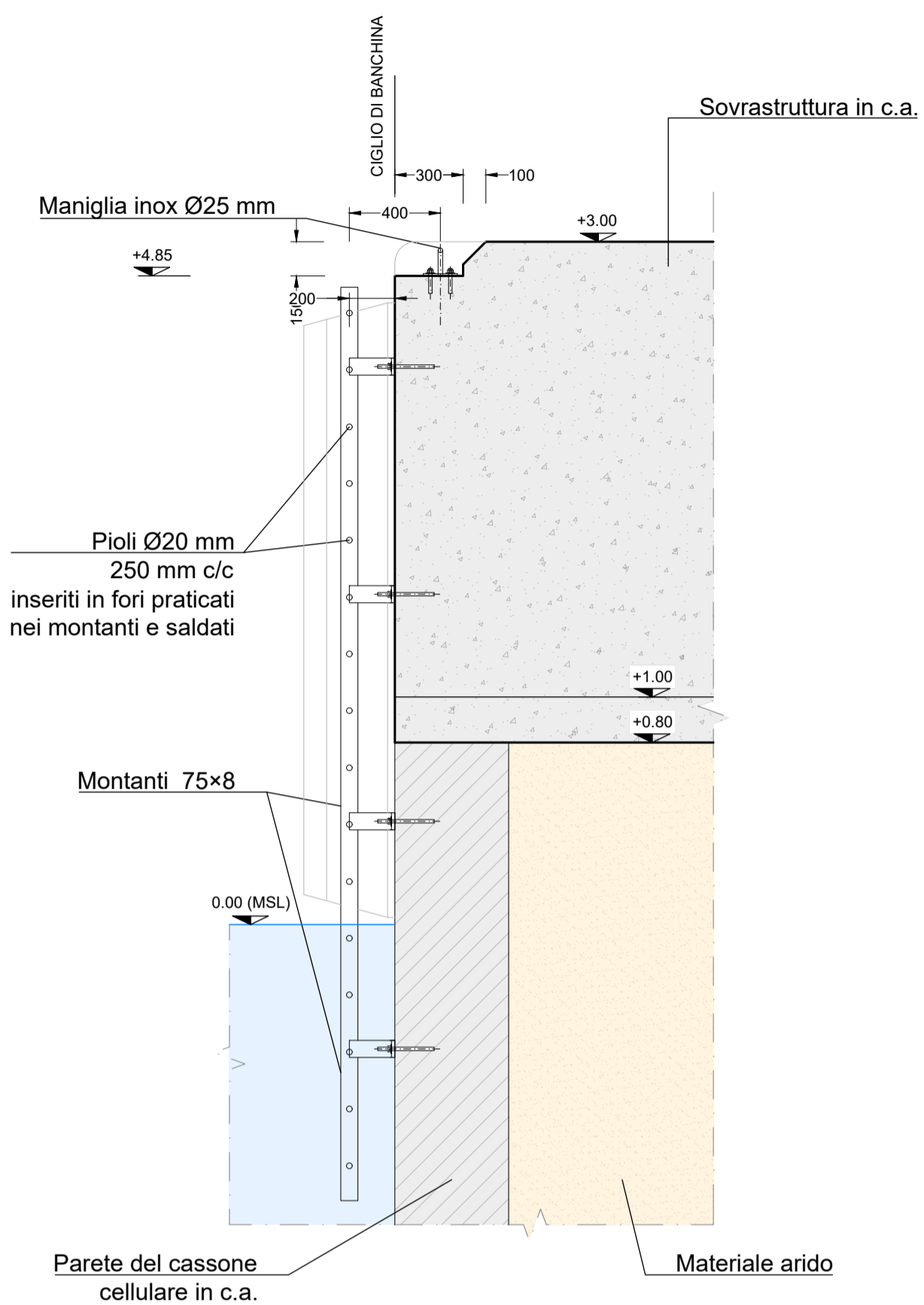


SCALETTA ALLA MARINARA
scala 1:25

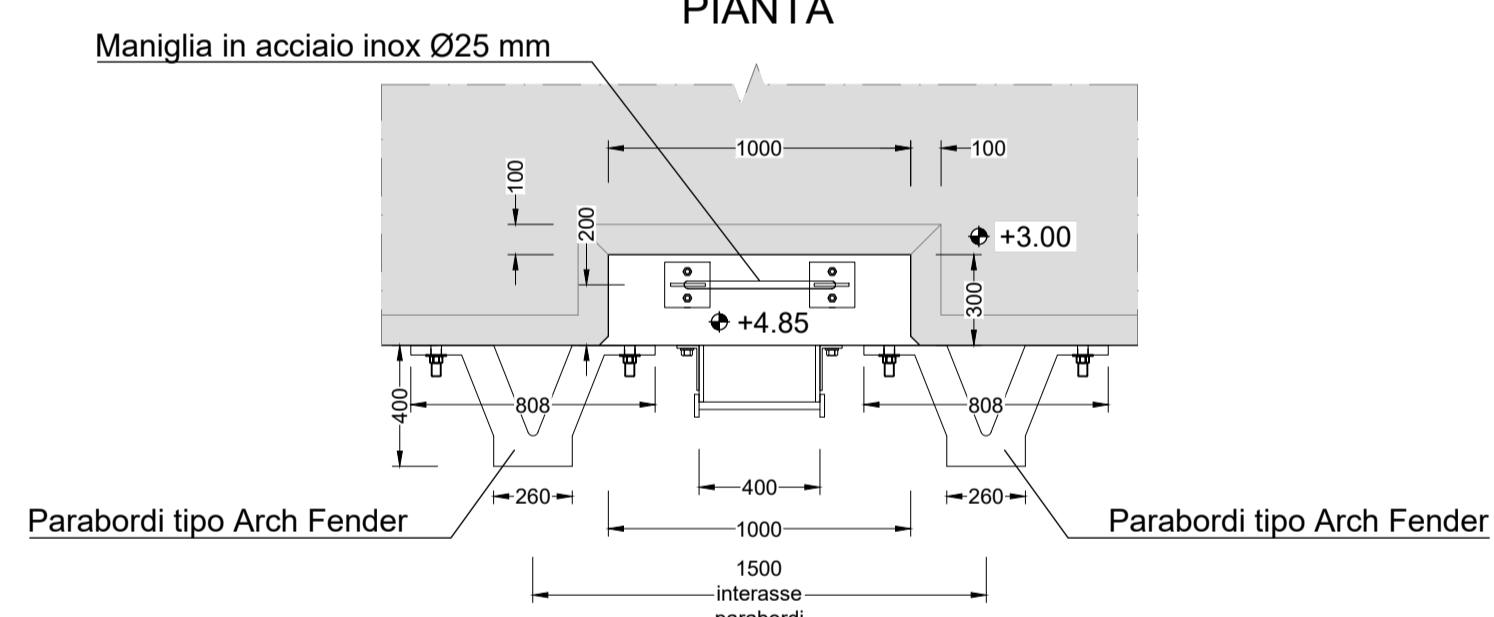
PROSPETTO FRONTALE



PROSPETTO LATERALE

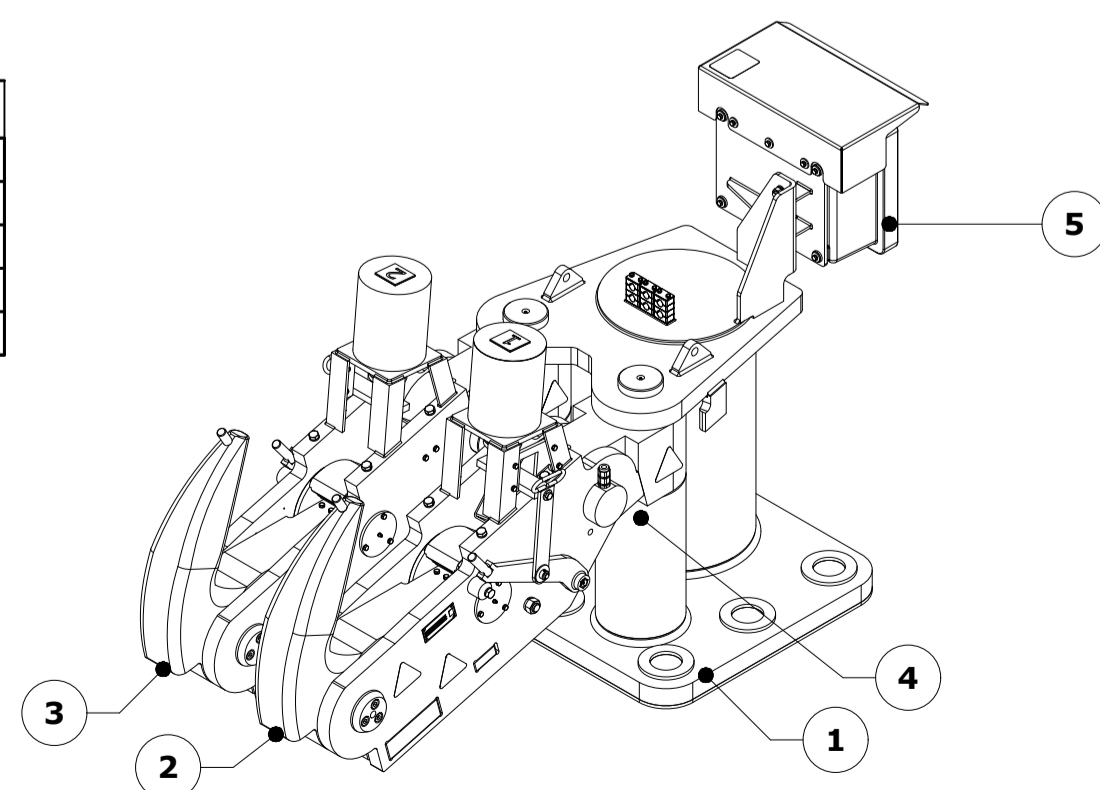


PIANTA



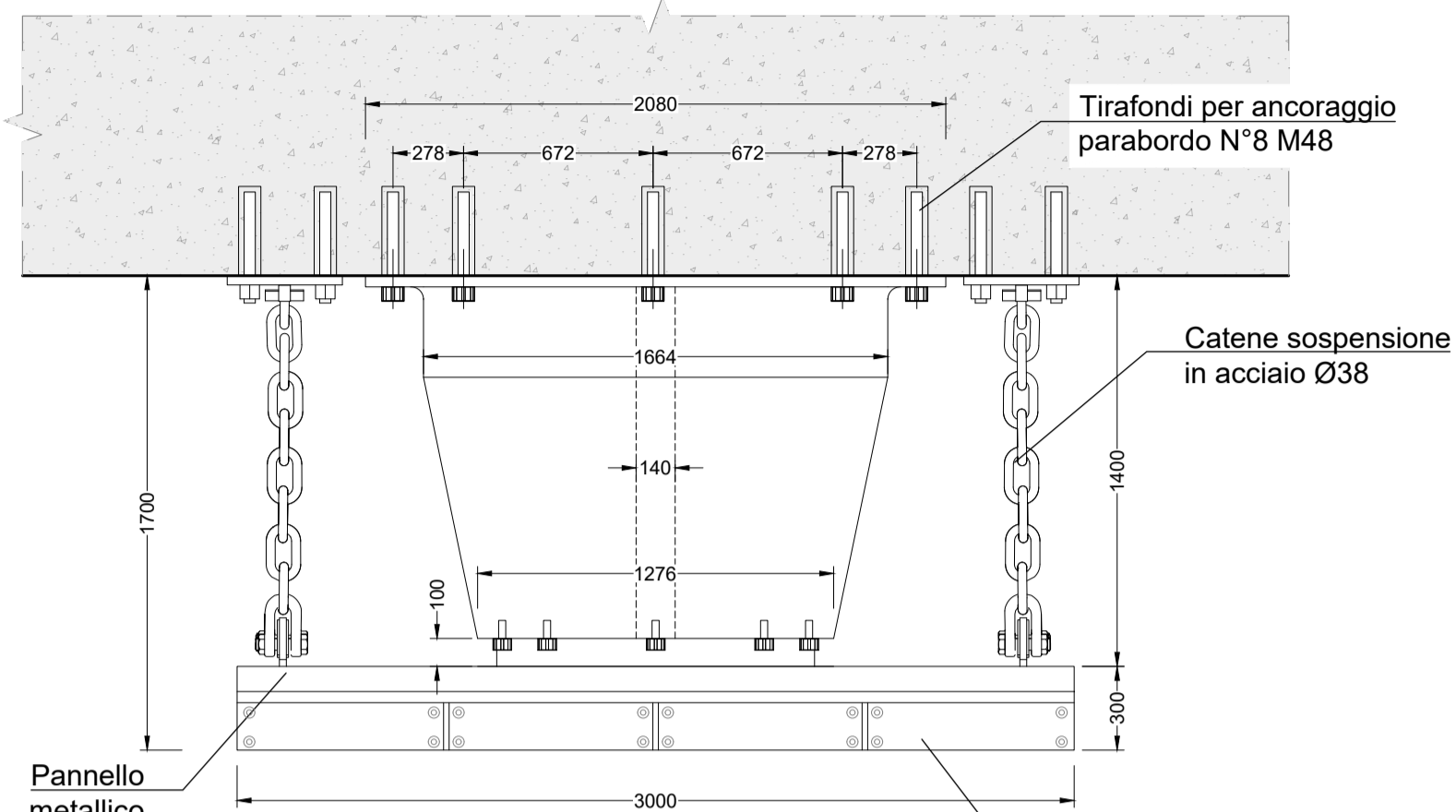
TIPOLOGICO GANCIO A SCOCCO RAPIDO
scala 1:20

Pos.	Name
1	Piastra di ancoraggio
2	Gancio a sgancio rapido 150 t -sinistro
3	Gancio a sgancio rapido 150 t -destra
4	Perno girevole
5	Pannello di controllo locale

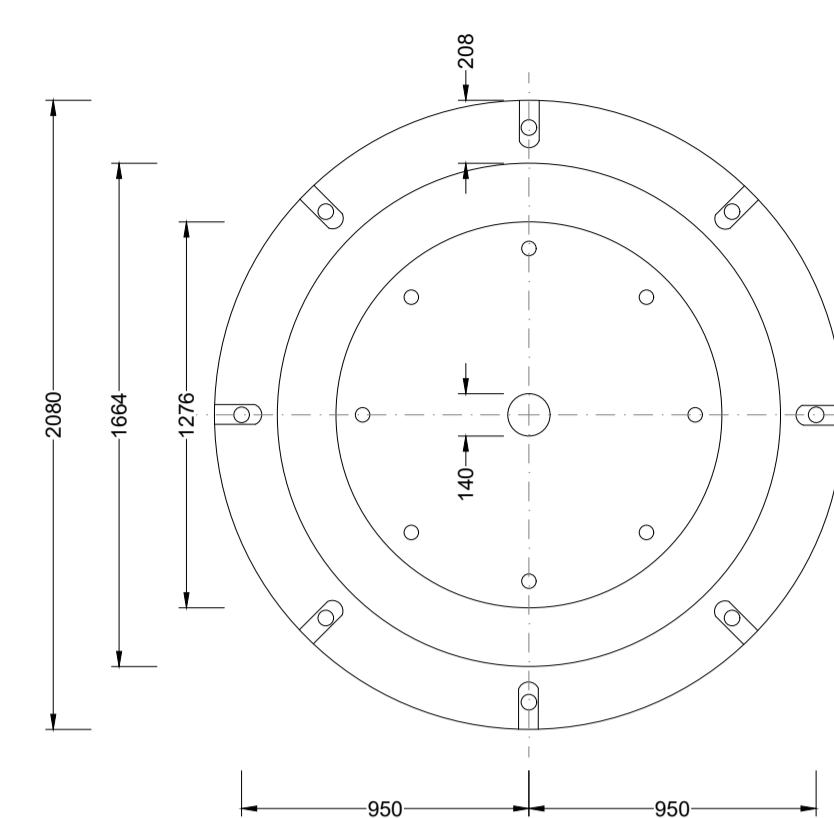


RESPINGENTE TIPO SUPER CONE FENDER SCN 1300
scala 1:25

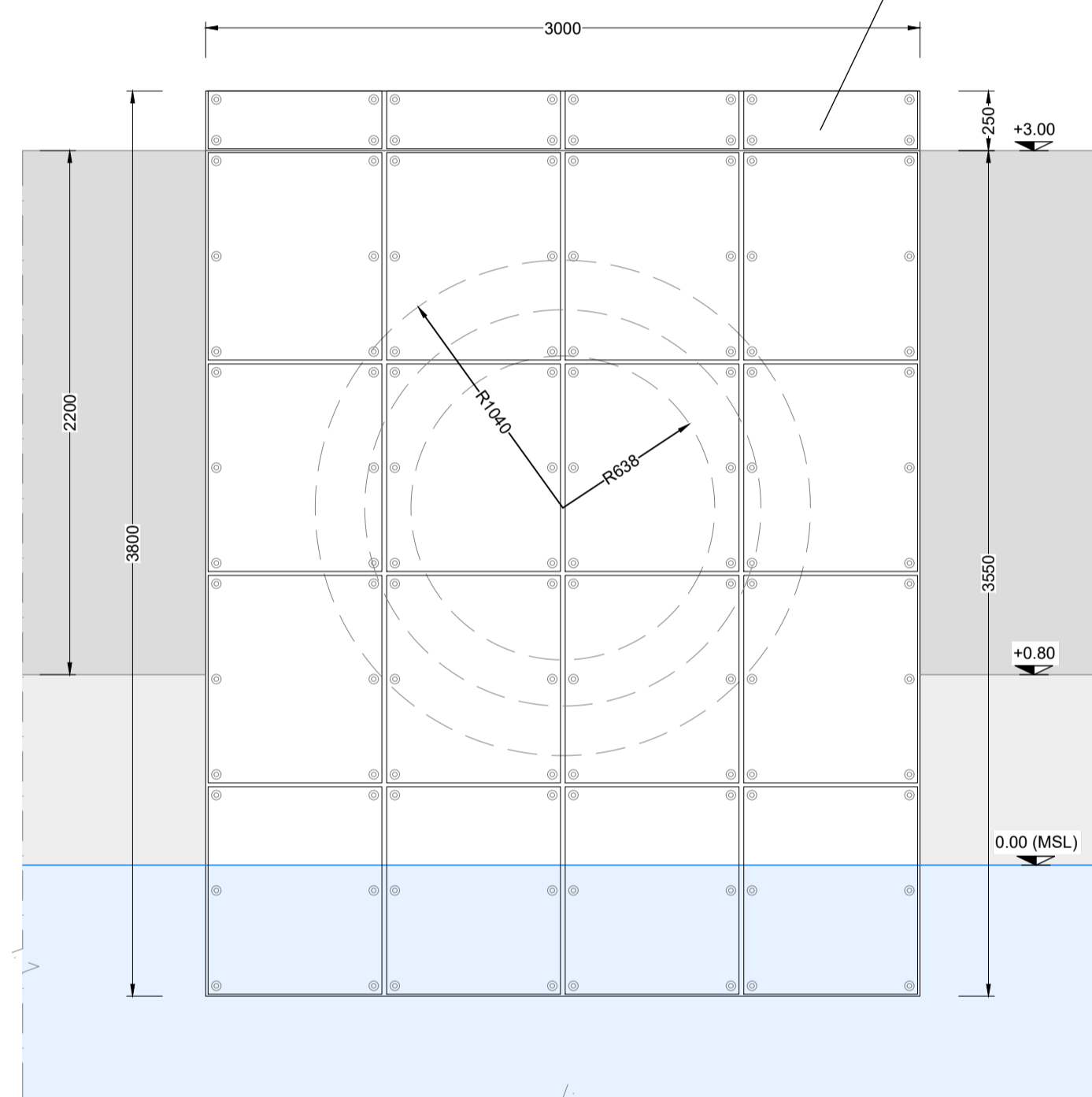
PIANTA



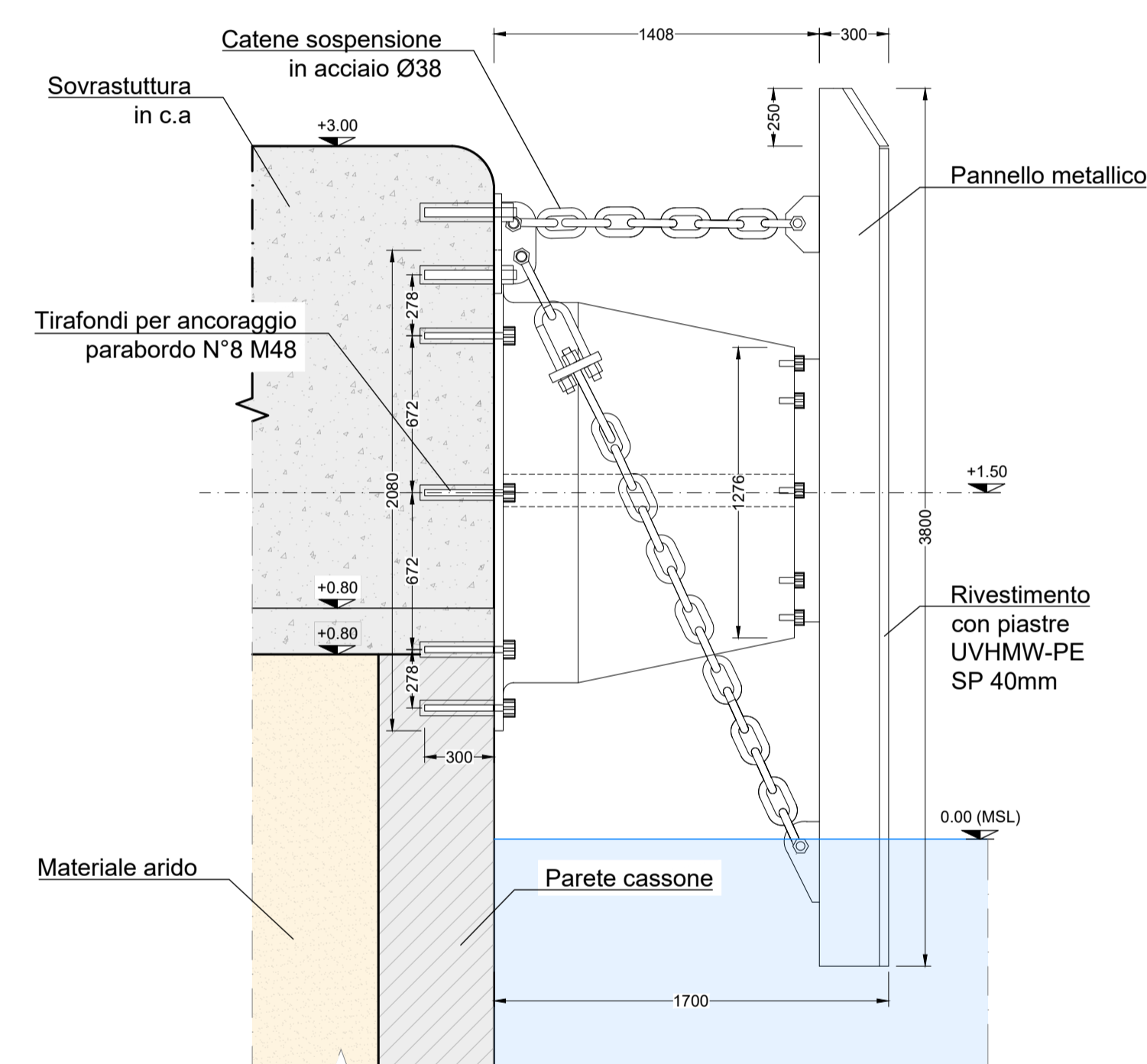
DETTAGLIO CONO



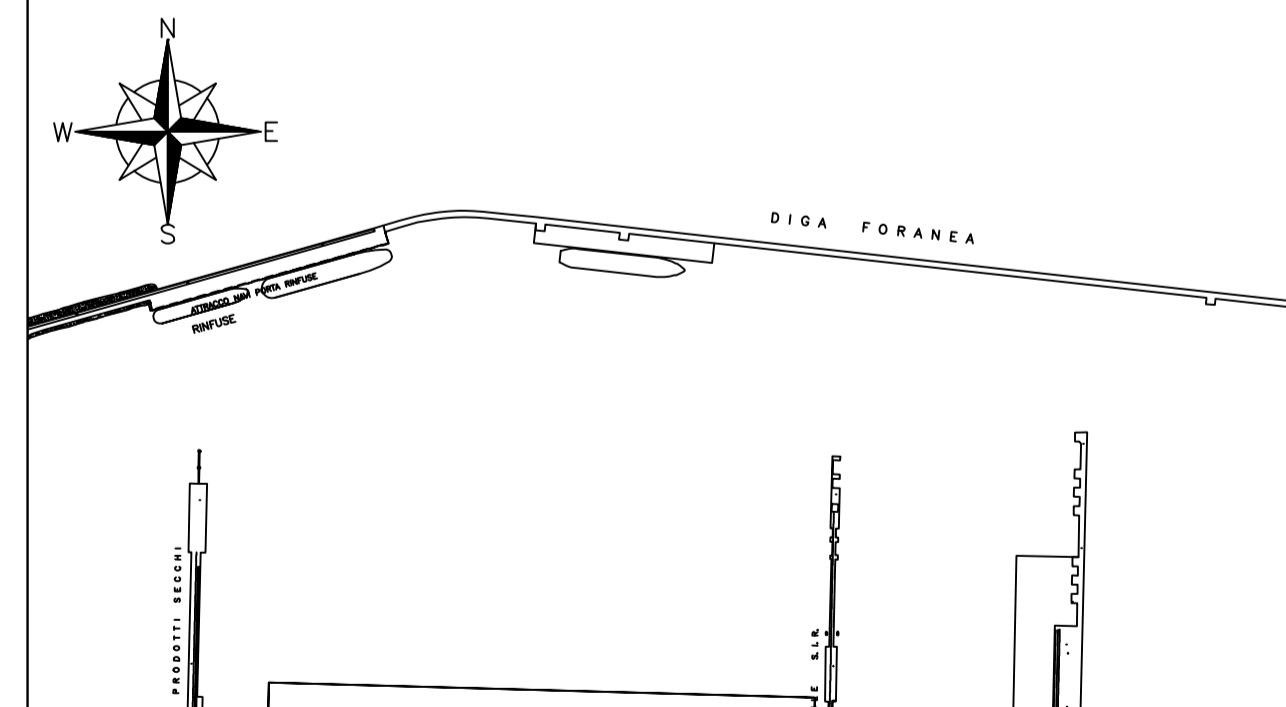
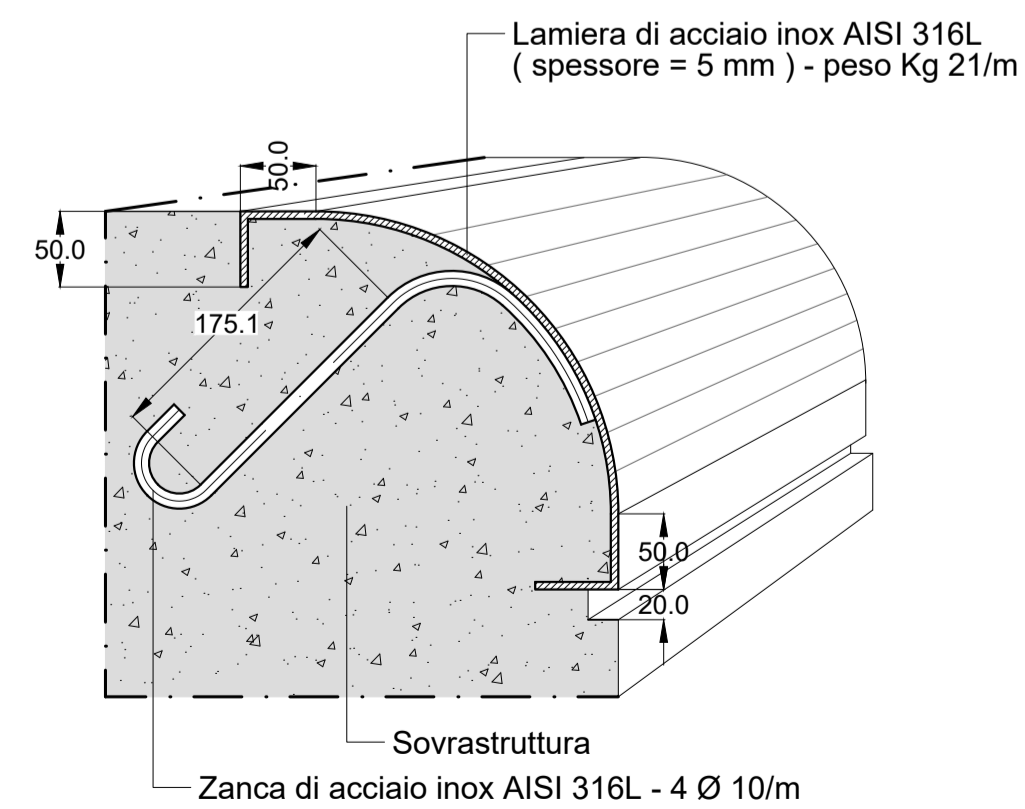
PRISPETTO FRONTALE



PRISPETTO LATERALE



DETTAGLIO PARASPIGOLO
scala 1:5



00	Agosto 2024	EMISIONE PER COMMENTI	A. Bartolucci	L. Nardi	P. Russo
PROGETTISTA		COMMESSA	UNITA' N.		
snam		NO/R21300/L01	0 0 1		
RIF.TEN: 217871C-060-DW-3800-008		DIS. N.			
TITOLO		001-ZX-D-10034			
Arredi di banchina		REVISIONE 00			
PROGETTO/IMPIANTO		FG.			
TERMINALE DI PORTO TORRES		SCALA Come indicato			