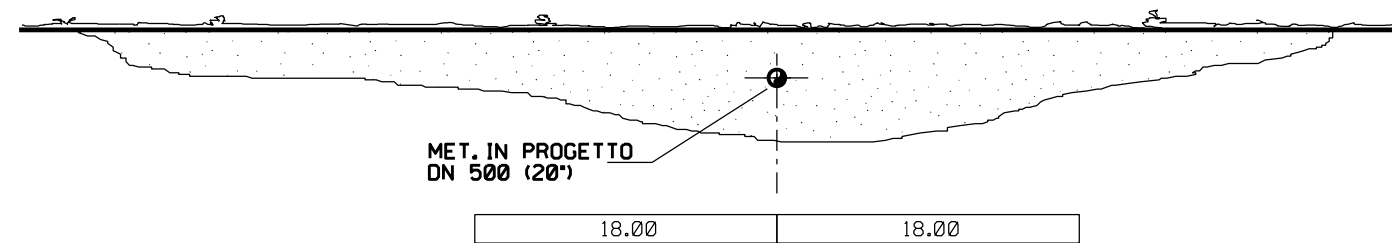


N° DOCUMENTO	DESCRIZIONE
ST-D-00300	ELENCO DISEGNI TIPOLOGICI
ST-D-00301	FASCIA DI SERVITU'
ST-D-00302	AREA DI PASSAGGIO
ST-D-00303	ATTRAVERSAMENTO TIPO DI STRADE STATALI E PROVINCIALI A TRAFFICO INTENSO
ST-D-00304	ATTRAVERSAMENTO TIPO DI STRADE COMUNALI/PRIVATE A TRAFFICO LIMITATO
ST-D-00305	ATTRAVERSAMENTO TIPO DI FOSSI DI SCOLO PRIVATI E SCOLINE
ST-D-00306	ATTRAVERSAMENTO TIPO DI CAVI ELETTRICI E CAVI DI TELECOMUNICAZIONE IN CONTENITORI PER CAVI
ST-D-00307	ATTRAVERSAMENTO TIPO DI CAVI ELETTRICI E CAVI DI TELECOMUNICAZIONE PRIVI DI CONTENITORI
ST-D-00308	ATTRAVERSAMENTO TIPO DI GASDOTTI - OLEODOTTI CONDOTTE DI TRASPORTO PER GPL E GNL
ST-D-00309	ATTRAVERSAMENTO TIPO DI FOGNATURE E CANALI COPERTI PER UNA LUNGHEZZA > 30 m
ST-D-00310	SFIATO DN 80
ST-D-00311	EDIFICIO USO TELECOMANDO E TELEMISURE TIPO B3 - PIANTA E PROSPETTI
ST-D-00312	SEZIONI TIPO PER STRADE DI ACCESSO
ST-D-00313	ARMADIO DI CONTROLLO IN VETRORESINA
ST-D-00314	SUPPORTO ARMADIO DI CONTROLLO IN VETRORESINA
ST-D-00315	CARTELLO SEGNALETORE
ST-D-00316	TRALICCIO CANDELA
ST-D-00317	MESSA A DIMORA DI SPECIE ARBOREE ED ARBUSTIVE
ST-D-00318	LETTO DI POSA DRENANTE
ST-D-00319	PALIZZATE DI CONTENIMENTO IN LEGNAME
ST-D-00320	SOLETTA DI FONDAZIONE IN C.A.
ST-D-00321	MURO IN PIETrame
ST-D-00322	REGIMAZIONE PICCOLI CORSI D'ACQUA CON CUNETTA IN MASSI
ST-D-00323	IMPIANTO PDE - Loc. 'PORTO TORRES'
ST-D-00324	CUNICOLO IN C.A. CON ARMATURA SEMPLICE REALIZZATO CON RETE ELETTROSALDATA

0	Agosto 2024	EMISSIONE	DI TOMMASO	BRUNETTI	MARINI
Rev.	DATA	DESCRIZIONE	ELABORATO	VERIFICATO	APPROVATO
CLIENTE			PROGETTISTA		
			COMMESSA SNAM NQ/E19001	UNITA' N°.	
			COMMESSA SAIPEM 023125-40	000	
VIRTUAL PIPELINE SARDEGNA - RETE ENERGETICA TRATTO NORD METANODOTTO COLLEGAMENTO FRUSU DI PORTO TORRES DN 500 (20"), DP 100 bar			Dis. SNAM n.:	ST-D-00300	
			Dis. SAIPEM n.:	LC-D-83300	
			REVISIONE	0	
ELENCO DISEGNI TIPOLOGICI			FG. 1	DI	1
			SCALA		

FASCIA DI SERVITU' DN 500 (20")

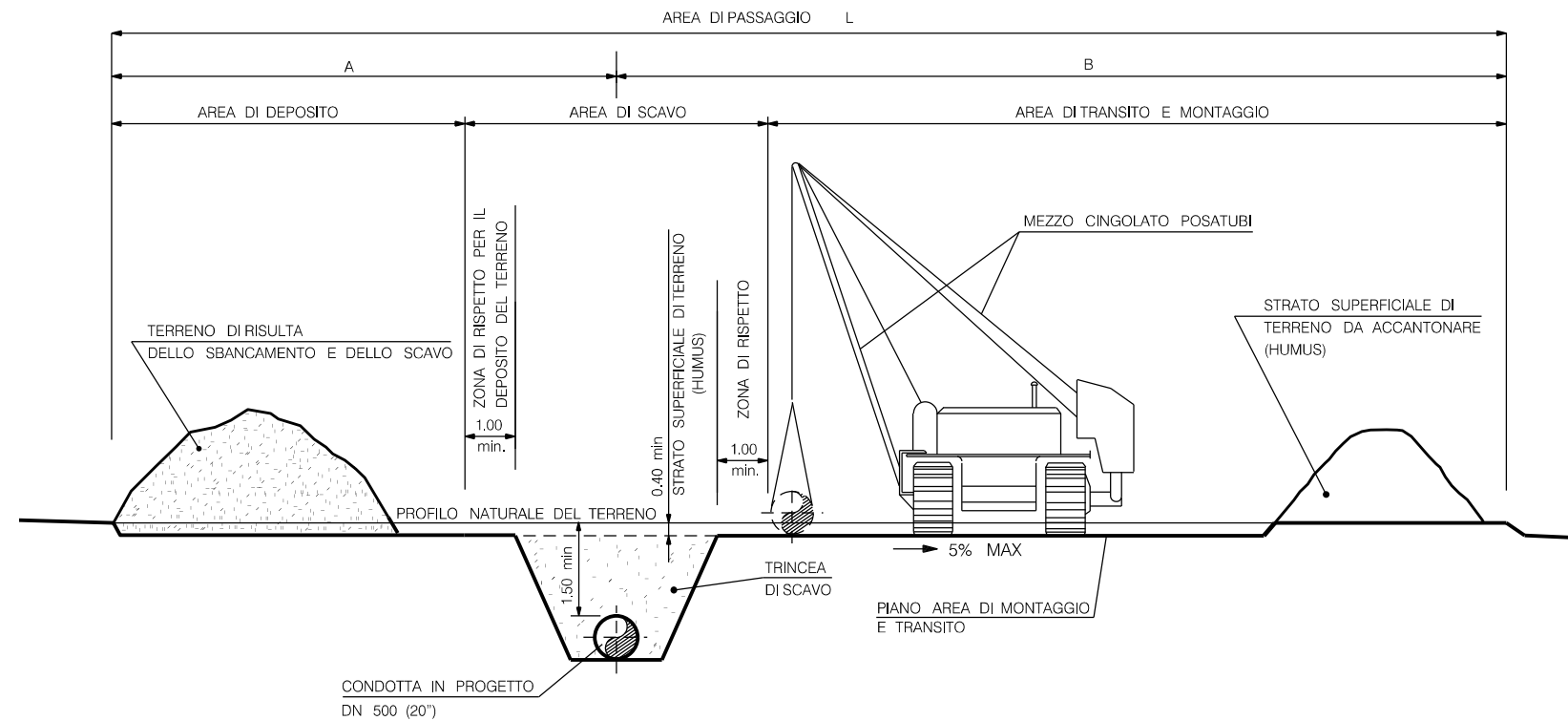


 SERVITU' METANODOTTO IN PROGETTO

Rev.	DATA	DESCRIZIONE	ELABORATO	VERIFICATO	APPROVATO
0	Agosto 2024	EMISSIONE	DI TOMMASO	BRUNETTI	MARINI
CLIENTE		PROGETTISTA	COMMESSA SNAM		UNITA' N°.
			NQ/E19001		000
			COMMESSA SAIPEM 023125-40		
VIRTUAL PIPELINE SARDEGNA - RETE ENERGETICA TRATTO NORD METANODOTTO COLLEGAMENTO FRUSU DI PORTO TORRES DN 500 (20"), DP 100 bar			Dis. SNAM n.: ST-D-00301		
			Dis. SAIPEM n.: LC-D-83301		
			REVISIONE		0
FASCIA DI SERVITU'			FG.	1	DI
					1
			SCALA		

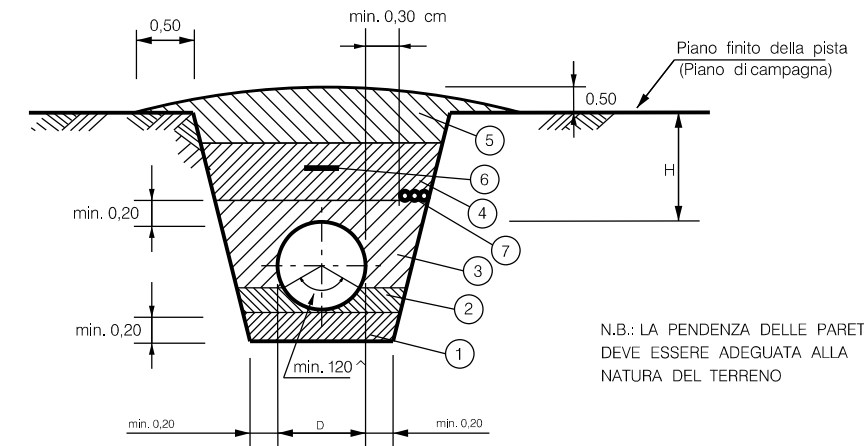
LE MISURE SONO
ESPRESSE IN m

AREA DI PASSAGGIO DN 500 (20")



DIMENSIONI AREA DI PASSAGGIO

Diametro Nominale	Area passaggio normale (PN) m			Area passaggio ristretta (PR) m		
	A	B	L	A	B	L
DN 500	9	12	21	7	11	18



LEGENDA

- 1- ZONA FONDO SCAVO
- 2- RINFIANCO
- 3- RINTERRO FINO A 20 cm SOPRA LA GENERATRICE SUPERIORE DELLA TUBAZIONE
- 4- COMPLETAMENTO DEL RINTERRO
- 5- STRATO SUPERFICIALE INCOLTO: COME ④
STRATO SUPERFICIALE A COLTIVO, PRATO, BOSCHIVO: CON HUMUS COME PREESISTENTE
- 6- NASTRO, RETE PLASTICA DIAVERTIMENTO O LASTRE IN HDPE
- 7- POLIFORA
- H- COPERTURA MINIMA
- D- DIAMETRO CONDOTTA

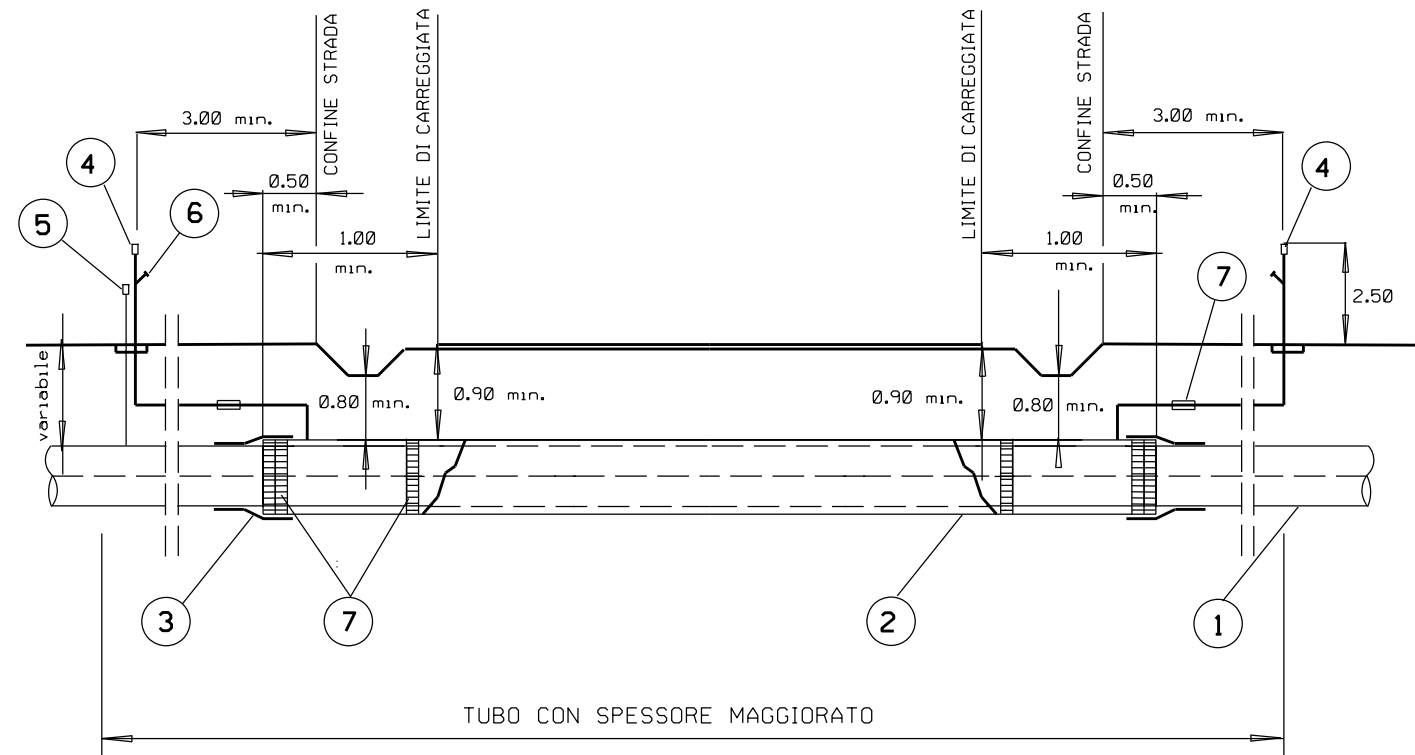
TERRENO DI POSA	COPERTURA MINIMA H
TERRENO SCIOLTO / AGRARIO	1,50
TERRENO SASSOSO DESTINABILE A COLTURE	1,50
ROCCE	1,00

0	Agosto 2024	EMISSIONE	DI TOMMASO	BRUNETTI	MARINI
Rev.	DATA	DESCRIZIONE	ELABORATO	VERIFICATO	APPROVATO
CLIENTE			PROGETTISTA		
VIRTUAL PIPELINE SARDEGNA - RETE ENERGETICA TRATTO NORD METANODOTTO COLLEGAMENTO FRSU DI PORTO TORRES DN 500 (20"), DP 100 bar			COMMESSA SNAM	UNITA' N°.	
			NQ/E19001 COMMESSA SAIPEM 023125-40	000	
AREA DI PASSAGGIO			Dis. SNAM n.:	ST-D-00302	
			Dis. SAIPEM n.:	LC-D-83302	
			REVISIONE	0	
			FG.	1	DI 1
			SCALA		

MISURE IN METRI

DOCUMENTI DI RIFERIMENTO

N.



LEGENDA

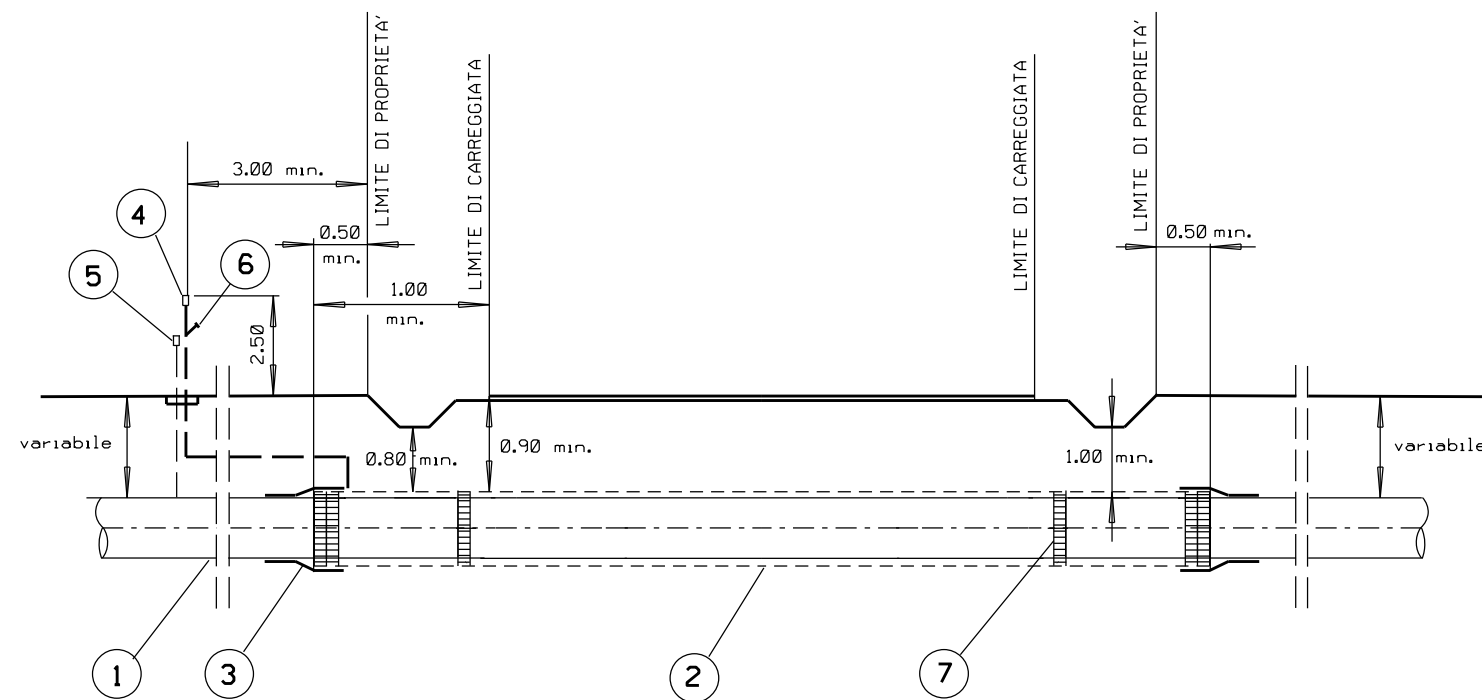
- 1 TUBO A SPESSORE MAGGIORATO FINO A 3.00 m. OLTRE IL CONFINE DELLA STRADA NORMALMENTE E FINO A 0.50 m. IN CASI PARTICOLARI MA COMUNQUE A 1.00 m. DAL LIMITE DELLA CARREGGIATA.
- 2 TUBO DI PROTEZIONE FINO A 0.50 m min. OLTRE IL CONFINE DELLA STRADA.
- 3 ANELLO DI CHIUSURA TERMORESTRINGENTE.
- 4 APPARECCHI DI SFIATO POSIZIONATI A NON MENO DI 3.00 m. OLTRE IL CONFINE DELLA STRADA.
- 5 CASSETTA A PIANTANA P.E. O ARMADIETTO PRESE DI CONTROLLO.
- 6 PRESA SEGNALAZIONE FUGA GAS.
- 7 DISTANZIATORI ISOLANTI A COLLARE.

0	Agosto 2024	EMISSIONE	DI TOMMASO	BRUNETTI	MARINI
Rev.	DATA	DESCRIZIONE	ELABORATO	VERIFICATO	APPROVATO
CLIENTE 		PROGETTISTA 	COMMESSA SNAM NQ/E19001 COMMESSA SAIPEM 023125-40	UNITA' N°. 000	
VIRTUAL PIPELINE SARDEGNA - RETE ENERGETICA TRATTO NORD METANODOTTO COLLEGAMENTO FRUSU DI PORTO TORRES DN 500 (20"), DP 100 bar			Dis. SNAM n.: ST-D-00303 Dis. SAIPEM n.: LC-D-83303		
			REVISIONE	0	
ATTRAVERSAMENTO TIPO STRADE STATALI E PROVINCIALI A TRAFFICO INTENSO			FG.	1	DI 1
			SCALA		

MISURE IN METRI

DOCUMENTI DI RIFERIMENTO

N.



LEGENDA

- 1 TUBO DI LINEA
- 2 EVENTUALE TUBO DI PROTEZIONE
- 3 EVENTUALE ANELLO DI CHIUSURA TERMORESTRINGENTE
- 4 EVENTUALE APPARECCHIO DI SFIATO
- 5 EVENTUALE CASSETTA A PIANTANA P.E.
- 6 EVENTUALE PRESA SEGNALAZIONE FUGA GAS
- 7 EVENTUALI ANELLI DISTANZIATORI A COLLARE

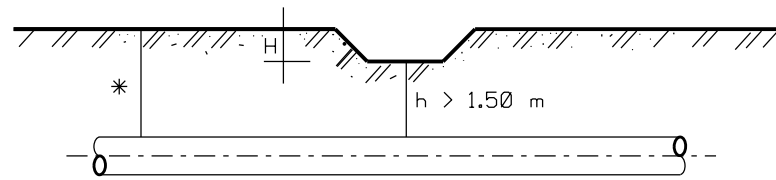
0	Agosto 2024	EMISSIONE	DI TOMMASO	BRUNETTI	MARINI
Rev.	DATA	DESCRIZIONE	ELABORATO	VERIFICATO	APPROVATO
CLIENTE 		PROGETTISTA 		COMMESSA SNAM NQ/E19001 COMMESSA SAIPEM 023125-40	UNITA' N°. 000
VIRTUAL PIPELINE SARDEGNA - RETE ENERGETICA TRATTO NORD METANODOTTO COLLEGAMENTO FRUSU DI PORTO TORRES DN 500 (20"), DP 100 bar			Dis. SNAM n.: ST-D-00304 Dis. SAIPEM n.: LC-D-83304		
			REVISIONE 0		
ATTRAVERSAMENTO TIPO STRADE COMUNALI/PRIVATE A TRAFFICO LIMITATO			FG. 1	DI 1	
			SCALA		

MISURE IN METRI

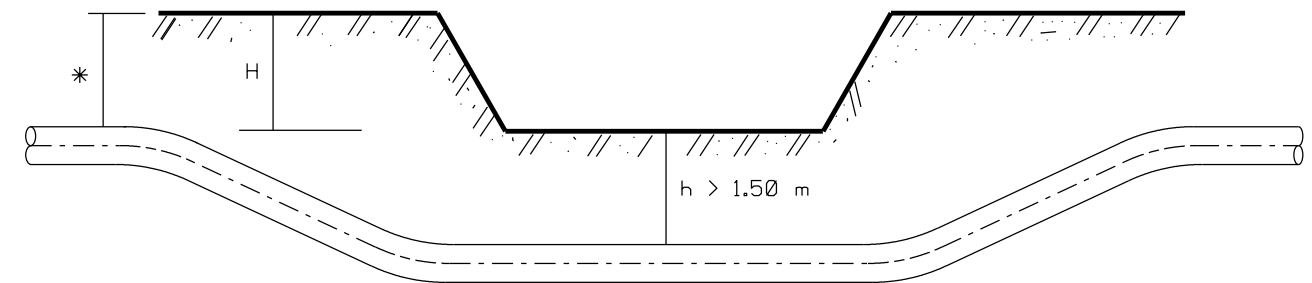
DOCUMENTI DI RIFERIMENTO

N.

$H \leq 0.50 \text{ m}$

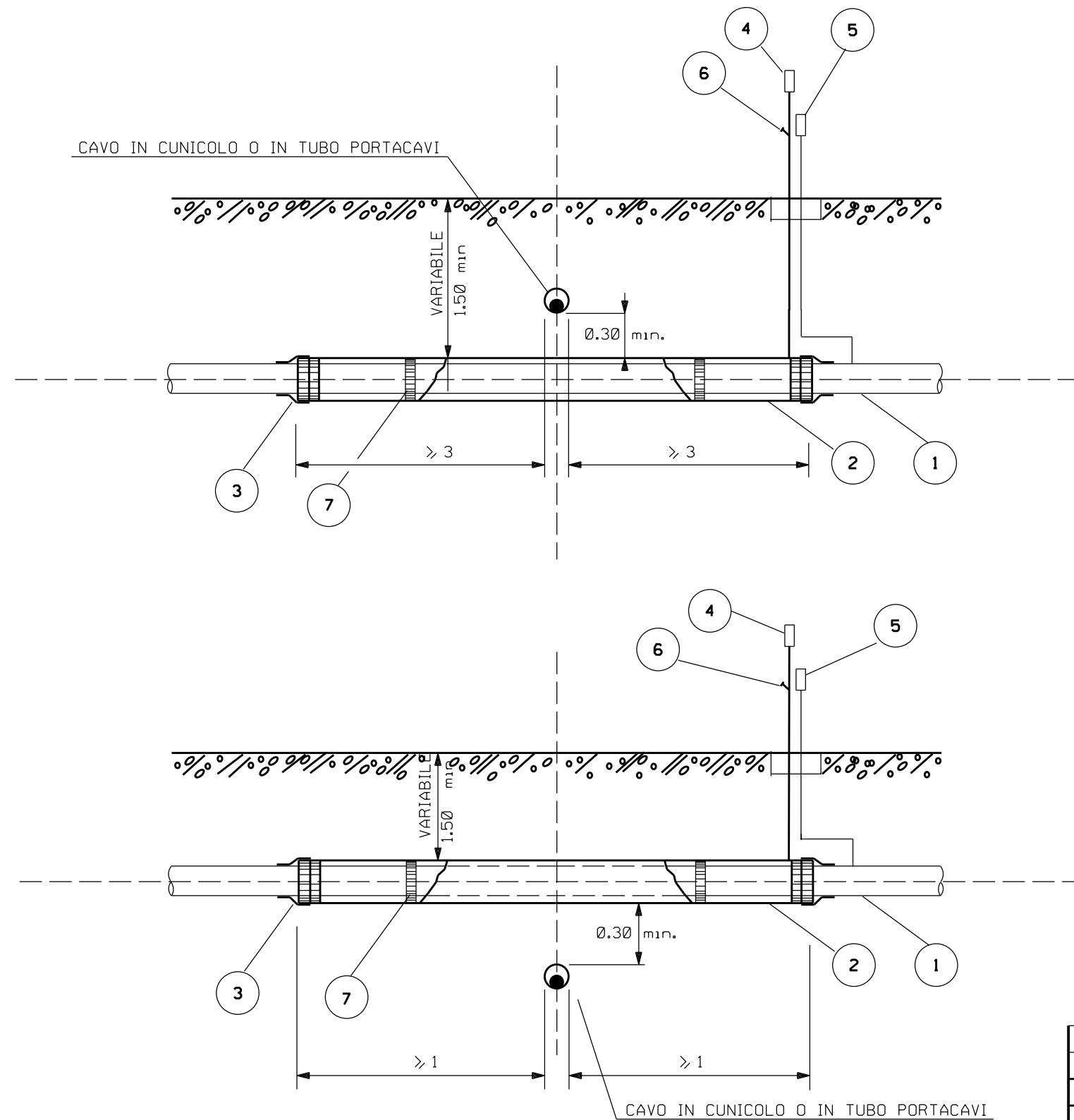


$H > 0.50 \text{ m}$



* = COPERTURA MINIMA DI LINEA

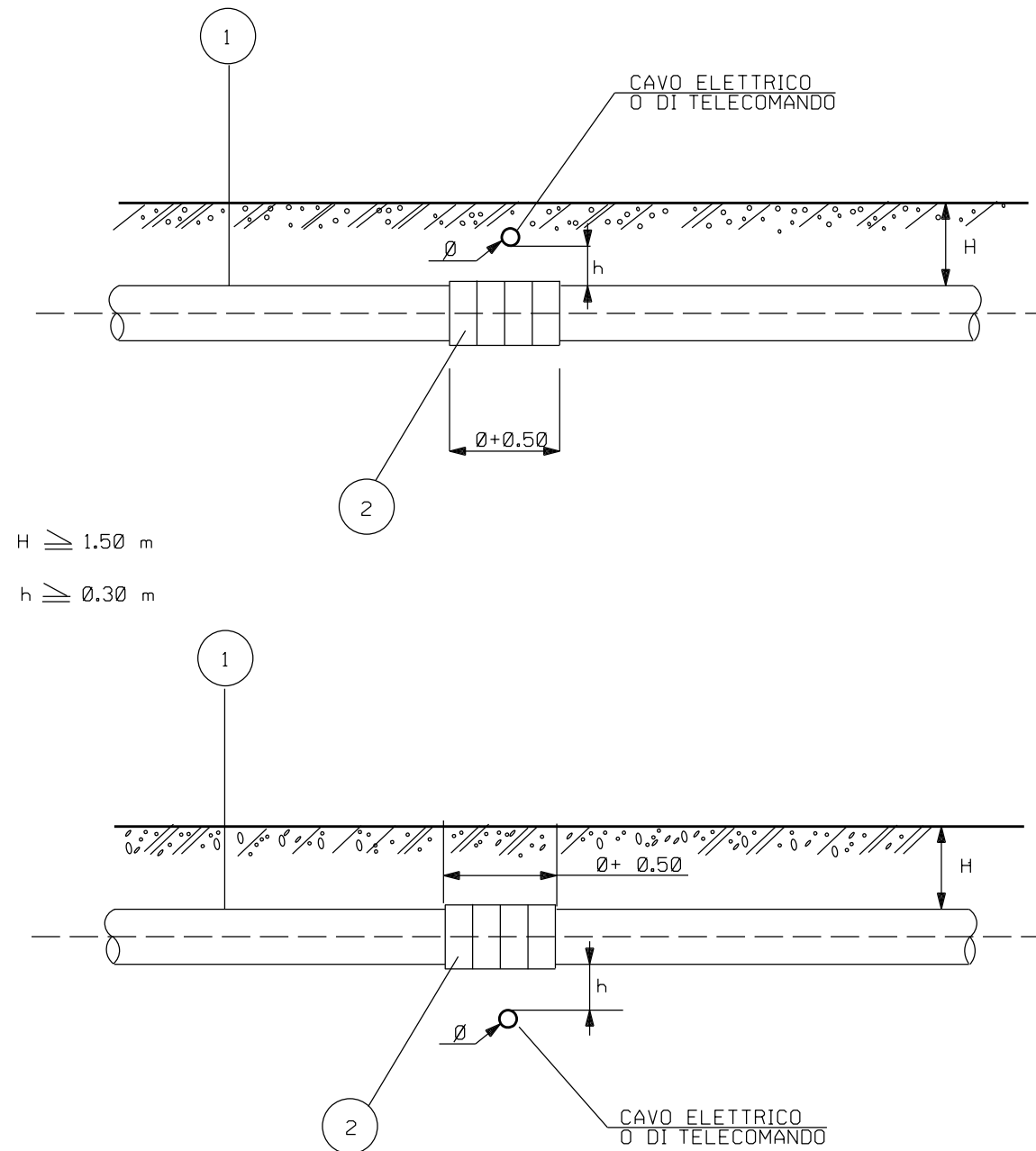
0	Agosto 2024	EMISSIONE	DI TOMMASO	BRUNETTI	MARINI
Rev.	DATA	DESCRIZIONE	ELABORATO	VERIFICATO	APPROVATO
CLIENTE 		PROGETTISTA 		COMMESSA SNAM NQ/E19001	UNITA' N°. 000
				COMMESSA SAIPEM 023125-40	
VIRTUAL PIPELINE SARDEGNA - RETE ENERGETICA TRATTO NORD METANODOTTO COLLEGAMENTO FRUSU DI PORTO TORRES DN 500 (20"), DP 100 bar			Dis. SNAM n.: ST-D-00305 Dis. SAIPEM n.: LC-D-83305		
			REVISIONE 0		
ATTRAVERSAMENTO TIPO DI FOSSI DI SCOLO PRIVATI E SCOLINE			FG. 1 DI 1		
			SCALA		

**LEGENDA:**

- 1- CONDOTTA
- 2- TUBO DI PROTEZIONE O CUNICOLO
- 3- ANELLO DI CHIUSURA TERMORESTRINGENTE
- 4- APPARECCHIO DI SFIATO
- 5- CASSETTA A PIANTANA P.E.
- 6- PRESA SEGNALAZIONE FUGA GAS
- 7- DISTANZIATORI ISOLANTI A COLLARE

LE MISURE SONO ESPRESSE IN METRI

0	Agosto 2024	EMISSIONE	DI TOMMASO	BRUNETTI	MARINI
Rev.	DATA	DESCRIZIONE	ELABORATO	VERIFICATO	APPROVATO
CLIENTE			PROGETTISTA		
VIRTUAL PIPELINE SARDEGNA - RETE ENERGETICA TRATTO NORD METANODOTTO COLLEGAMENTO FRUSU DI PORTO TORRES DN 500 (20"), DP 100 bar			COMMESSA SNAM NQ/E19001 COMMESSA SAIPEM 023125-40	UNITA' N°. 000	
			Dis. SNAM n.:	ST-D-00306	
			Dis. SAIPEM n.:	LC-D-83306	
			REVISIONE	0	
ATTRaversamento TIPO DI CAVI ELETTRICI E CAVI DI TELECOMUNICAZIONE IN CONTENITORI PER CAVI			FG.	1	DI 1
			SCALA		

**LEGENDA:**

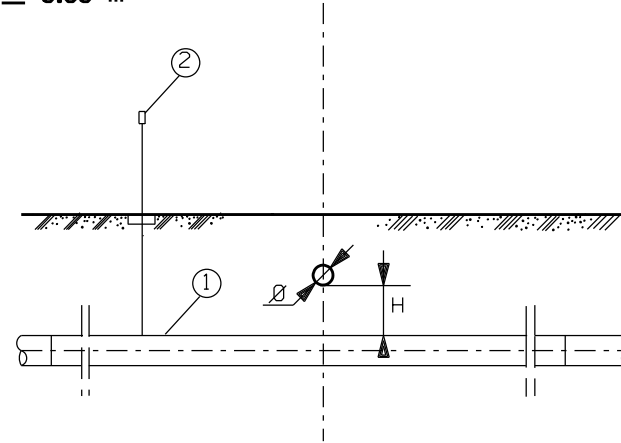
1- CONDOTTA

2- COLLARI DISTANZIATORI ISOLANTI

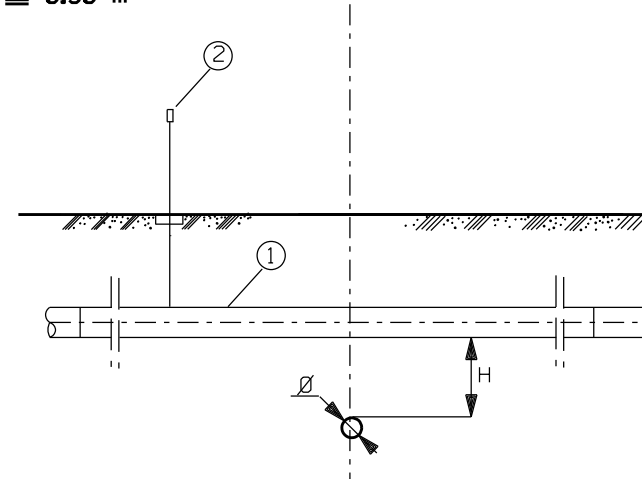
LE MISURE SONO ESPRESSE IN METRI

0	Agosto 2024	EMISSIONE	DI TOMMASO	BRUNETTI	MARINI
Rev.	DATA	DESCRIZIONE	ELABORATO	VERIFICATO	APPROVATO
CLIENTE		PROGETTISTA	COMMESSA SNAM		UNITA' N°.
ENURA		SAIPEM	NQ/E19001		000
			COMMESSA SAIPEM		
			023125-40		
VIRTUAL PIPELINE SARDEGNA - RETE ENERGETICA TRATTO NORD METANODOTTO COLLEGAMENTO FRUSU DI PORTO TORRES DN 500 (20"), DP 100 bar			Dis. SNAM n.: ST-D-00307		
			Dis. SAIPEM n.: LC-D-83307		
			REVISIONE	0	
ATTRaversamento TIPO DI CAVI ELETTRICI E CAVI DI TELECOMUNICAZIONE PRIVI DI CONTENITORI			FG.	1	DI 1
			SCALA		

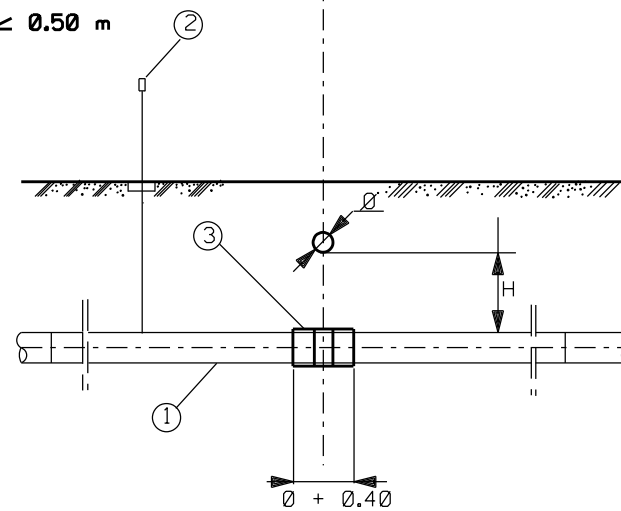
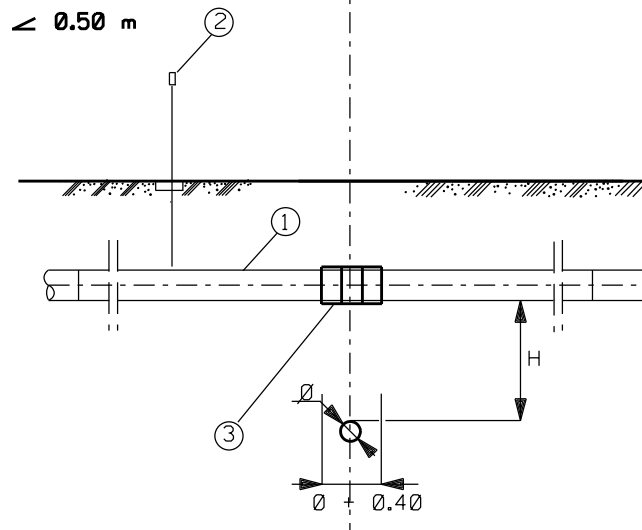
SOTTOPASSI

 $h \geq 0.50 \text{ m}$ 

SOVRAPPASSI

 $h \geq 0.50 \text{ m}$ **LEGENDA:**

- 1- CONDOTTA
- 2- CASSETTA A PIANTANA P.E.
- 3- DISTANZIATORI ISOLANTI A COLLARE

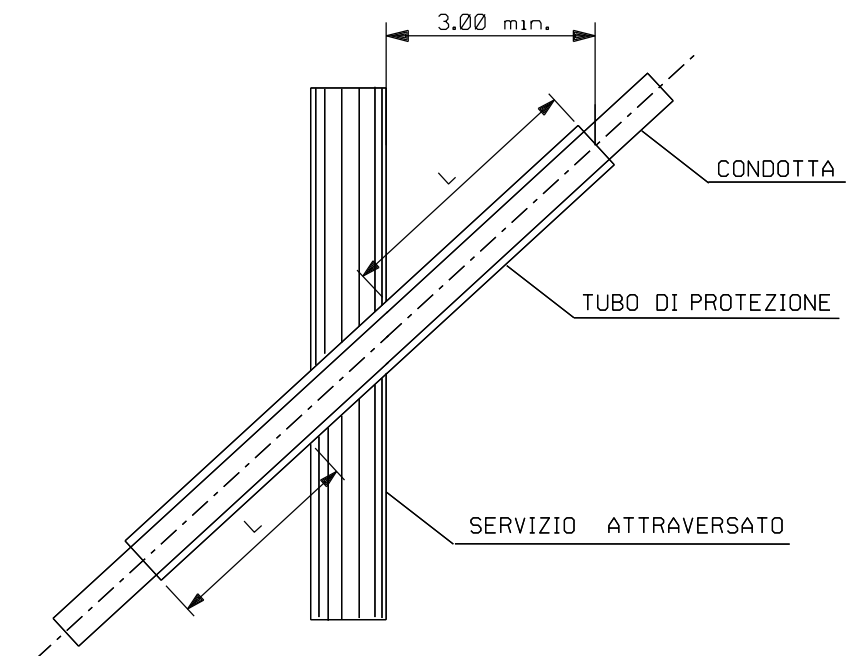
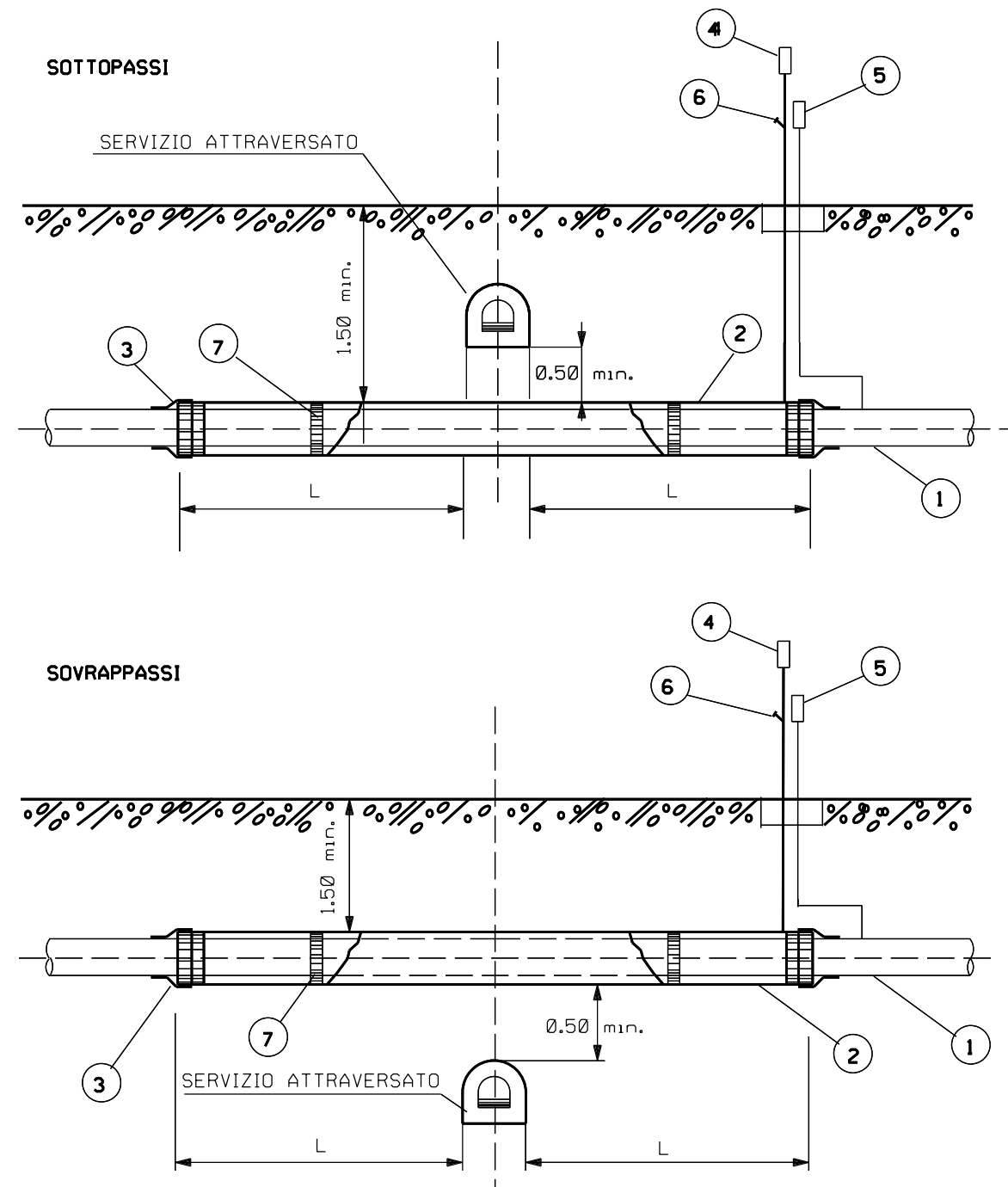
 $h < 0.50 \text{ m}$  $h < 0.50 \text{ m}$ 

LE MISURE SONO ESPRESSE IN METRI

0	Agosto 2024	EMISSIONE	DI TOMMASO	BRUNETTI	MARINI
Rev.	DATA	DESCRIZIONE	ELABORATO	VERIFICATO	APPROVATO
CLIENTE		PROGETTISTA	COMMESSA SNAM		UNITA' N°.
ENURA		SAIPEM	NQ/E19001		000
			COMMESSA SAIPEM		
			023125-40		
VIRTUAL PIPELINE SARDEGNA - RETE ENERGETICA TRATTO NORD METANODOTTO COLLEGAMENTO FRUSU DI PORTO TORRES DN 500 (20"), DP 100 bar			Dis. SNAM n.: ST-D-00308		
			Dis. SAIPEM n.: LC-D-83308		
			REVISIONE	0	
ATTRAVERSAMENTO TIPO DI GASDOTTI - OLEODOTTI CONDOTTE DI TRASPORTO PER GPL E GNL			FG.	1	DI 1
			SCALA		

LEGENDA:

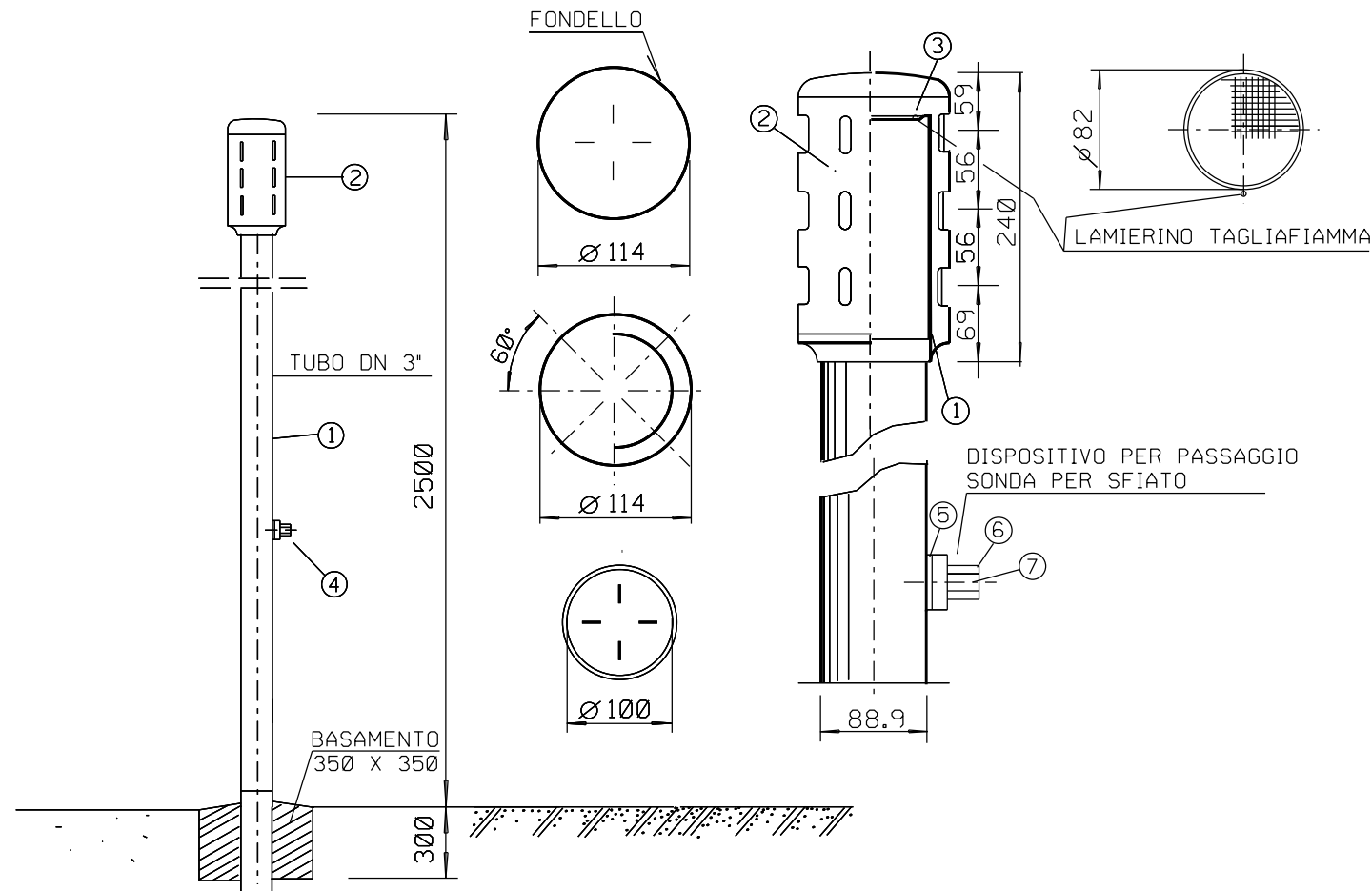
- 1- CONDOTTA
- 2- TUBO DI PROTEZIONE O CUNICOLO
- 3- ANELLO DI CHIUSURA TERMORESTRINGENTE
- 4- APPARECCHIO DI SFIATO
- 5- CASSETTA A PIANTANA P.E.
- 6- PRESA SEGNALAZIONE FUGA GAS
- 7- DISTANZIATORI ISOLANTI A COLLARE



LE MISURE SONO ESPRESSE IN METRI

0	Agosto 2024	EMISSIONE	DI TOMMASO	BRUNETTI	MARINI
Rev.	DATA	DESCRIZIONE	ELABORATO	VERIFICATO	APPROVATO
CLIENTE			PROGETTISTA		
			COMMESSA SNAM NQ/E19001	UNITA' N°.	
			COMMESSA SAIPEM 023125-40	000	
VIRTUAL PIPELINE SARDEGNA - RETE ENERGETICA TRATTO NORD METANODOTTO COLLEGAMENTO FRUSU DI PORTO TORRES DN 500 (20"), DP 100 bar			Dis. SNAM n.:	ST-D-00309	
			Dis. SAIPEM n.:	LC-D-83309	
			REVISIONE	0	
ATTRAVERSAMENTO TIPO DI FOGNATURE E CANALI COPERTI PER UNA LUNGHEZZA > 30 m			FG.	1	DI 1
			SCALA		

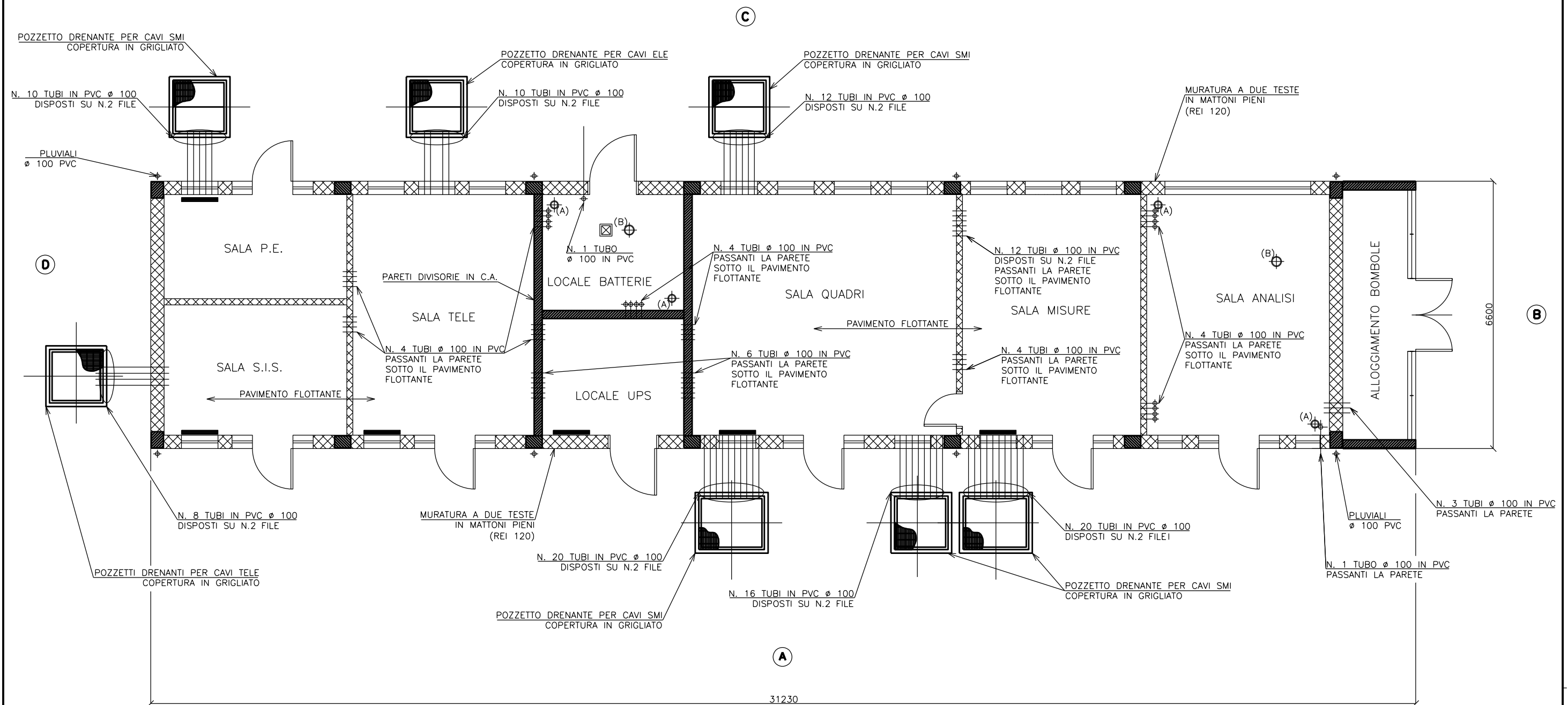
ESALATORE TIPO DIRITTO



POS.	DENOMINAZIONE
1	Tubo dello sfiato: tubo D=88.9 mm, t=3 mm.
2	Esalatore diretto di lega (dis.SNAM n.96578 ind.2) completo di n.2 viti, senza testa ad esagono incassato ed estremità conica di acciaio AISI 304 e coprivi di plastica.
3	Lamierino tagliafiamma sp.=0.5 mm, fori Ø=1 mm, passo 2 mm triangolare 60°.
4	Dispositivo per passaggio sonda per sfiato DN 80 secondo lo standard del costruttore, completo di n.2 viti, a testa cilindrica con intaglio, di acciaio AISI 304 e coprivi di plastica, composto da :
5	- flangia di adattamento per tubo D=88.9 mm ;
6	- manicotto ;
7	- cilindretto.
-	Chiave per azionamento dispositivo di cui alla pos. 4 estraibile solamente in posizione di chiusura del dispositivo stesso.

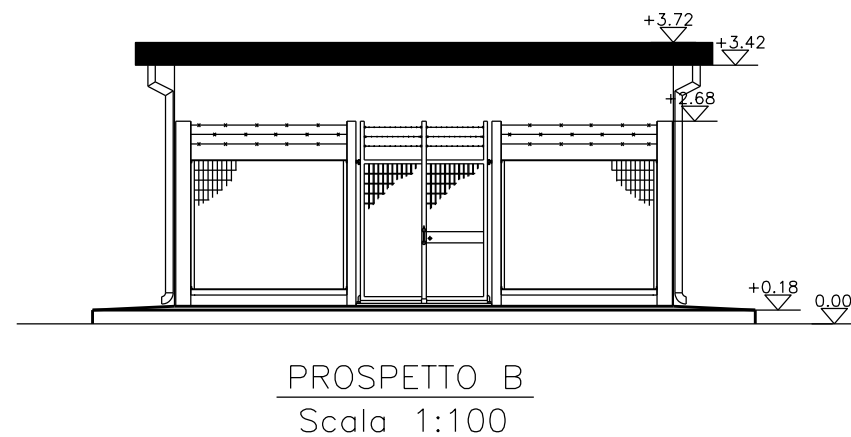
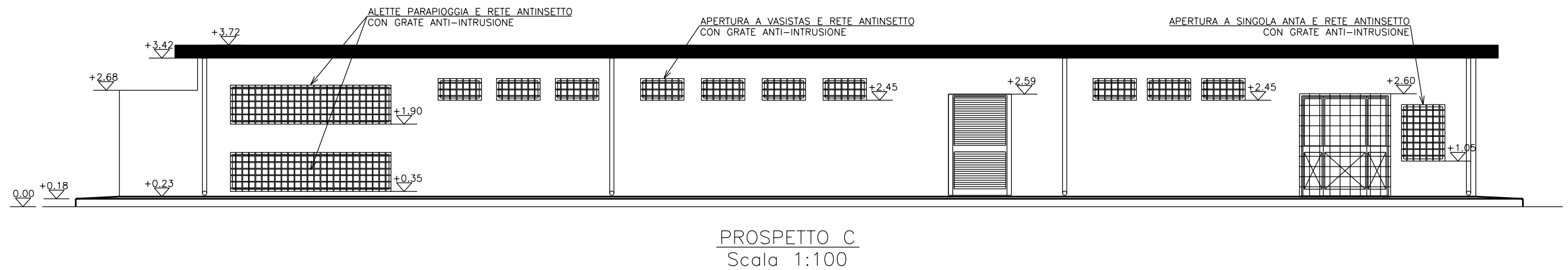
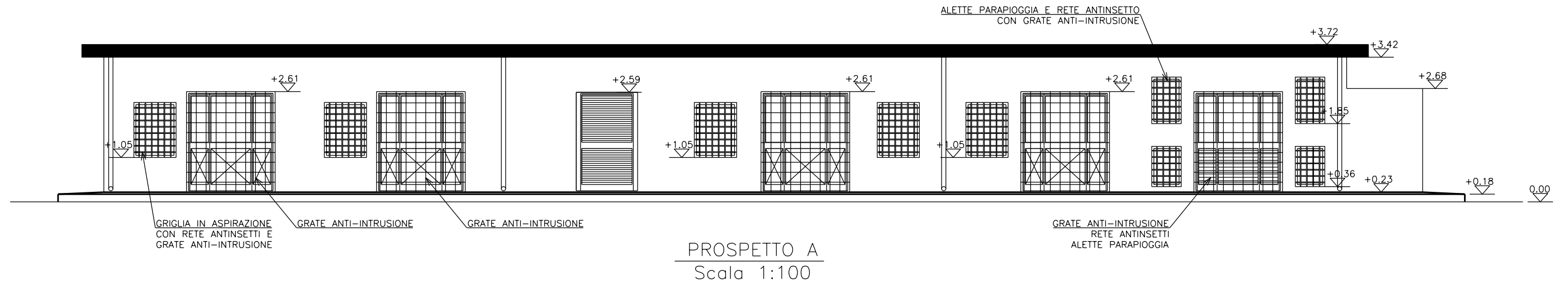
TUTTE LE DIMENSIONI SONO ESPRESSE IN MILLIMETRI

0	Agosto 2024	EMISSIONE	DI TOMMASO	BRUNETTI	MARINI
Rev.	DATA	DESCRIZIONE	ELABORATO	VERIFICATO	APPROVATO
CLIENTE			PROGETTISTA		
VIRTUAL PIPELINE SARDEGNA - RETE ENERGETICA TRATTO NORD METANODOTTO COLLEGAMENTO FRUSU DI PORTO TORRES DN 500 (20"), DP 100 bar			COMMESSA SNAM	UNITA' N°.	
			NQ/E19001	000	
SFIATO DN 80			COMMESSA SAIPEM	Dis. SNAM n.: ST-D-00310	
			023125-40	Dis. SAIPEM n.: LC-D-83310	
			REVISIONE	0	
			FG.	1	DI 1
			SCALA		



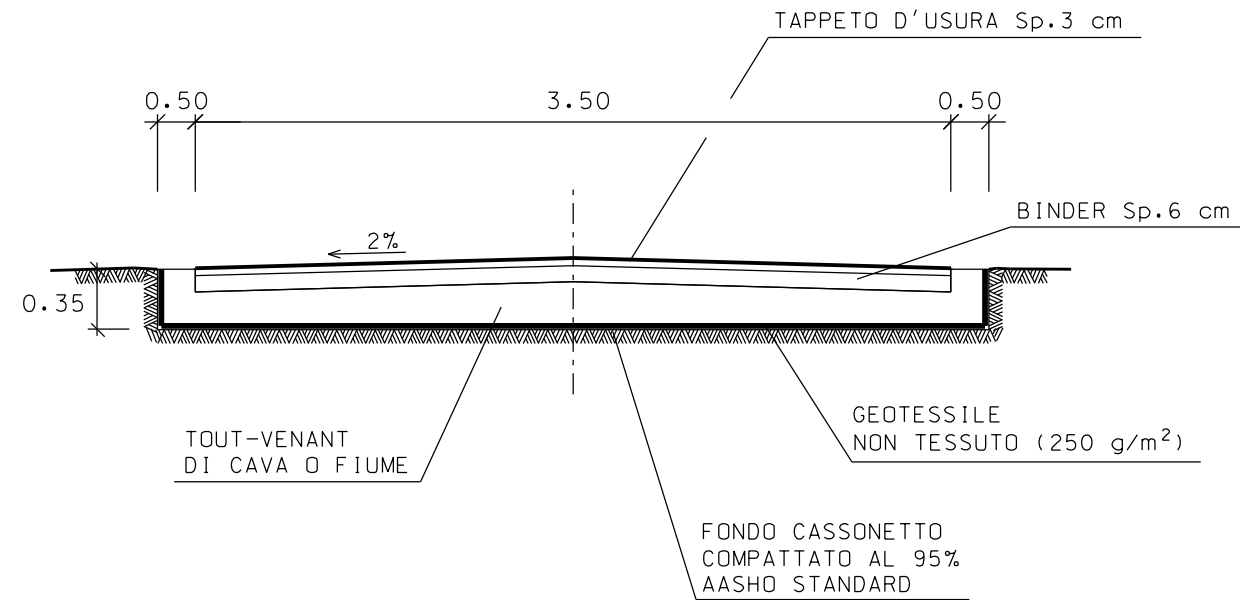
31230

0	Agosto 2024	EMISSIONE	DI TOMMASO	BRUNETTI	MARINI
Rev.	DATA	DESCRIZIONE	ELABORATO	VERIFICATO	APPROVATO
CLIENTE			PROGETTISTA		
VIRTUAL PIPELINE SARDEGNA - RETE ENERGETICA TRATTO NORD METANODOTTO COLLEGAMENTO FRSU DI PORTO TORRES DN 500 (20"), DP 100 bar			COMMESSA SNAM NQ/E19001 COMMESSA SAIPEM 023125-40	UNITA' N°. 000	
			Dis. SNAM n.:	ST-D-00311	
			Dis. SAIPEM n.:	LC-D-83311	
			REVISIONE	0	
EDIFICIO USO TELECOMANDO E TELEMISURE			FG. 1	DI 2	
TIPO B3 - PIANTA E PROSPETTI			SCALA		

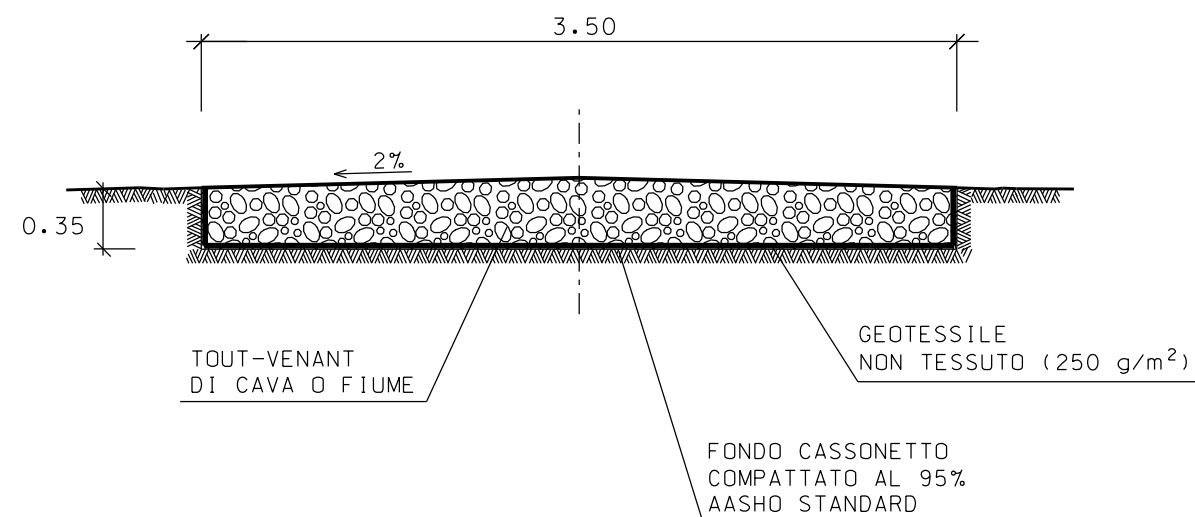


0	Agosto 2024	EMISSIONE	DI TOMMASO	BRUNETTI	MARINI
Rev.	DATA	DESCRIZIONE	ELABORATO	VERIFICATO	APPROVATO
CLIENTE		PROGETTISTA	COMMESSA SNAM		UNITA' N°.
ENURA		SAIPEM	NQ/E19001		000
			COMMESSA SAIPEM		
			023125-40		
VIRTUAL PIPELINE SARDEGNA - RETE ENERGETICA TRATTO NORD METANODOTTO COLLEGAMENTO FRSU DI PORTO TORRES DN 500 (20"), DP 100 bar			Dis. SNAM n.: ST-D-00311		
			Dis. SAIPEM n.: LC-D-83311		
			REVISIONE	0	
EDIFICIO USO TELECOMANDO E TELEMISURE TIPO B3 - PIANTA E PROSPETTI			FG. 2	DI 2	
			SCALA		

SEZIONE TIPO "A"
STRADE ASFALTATE

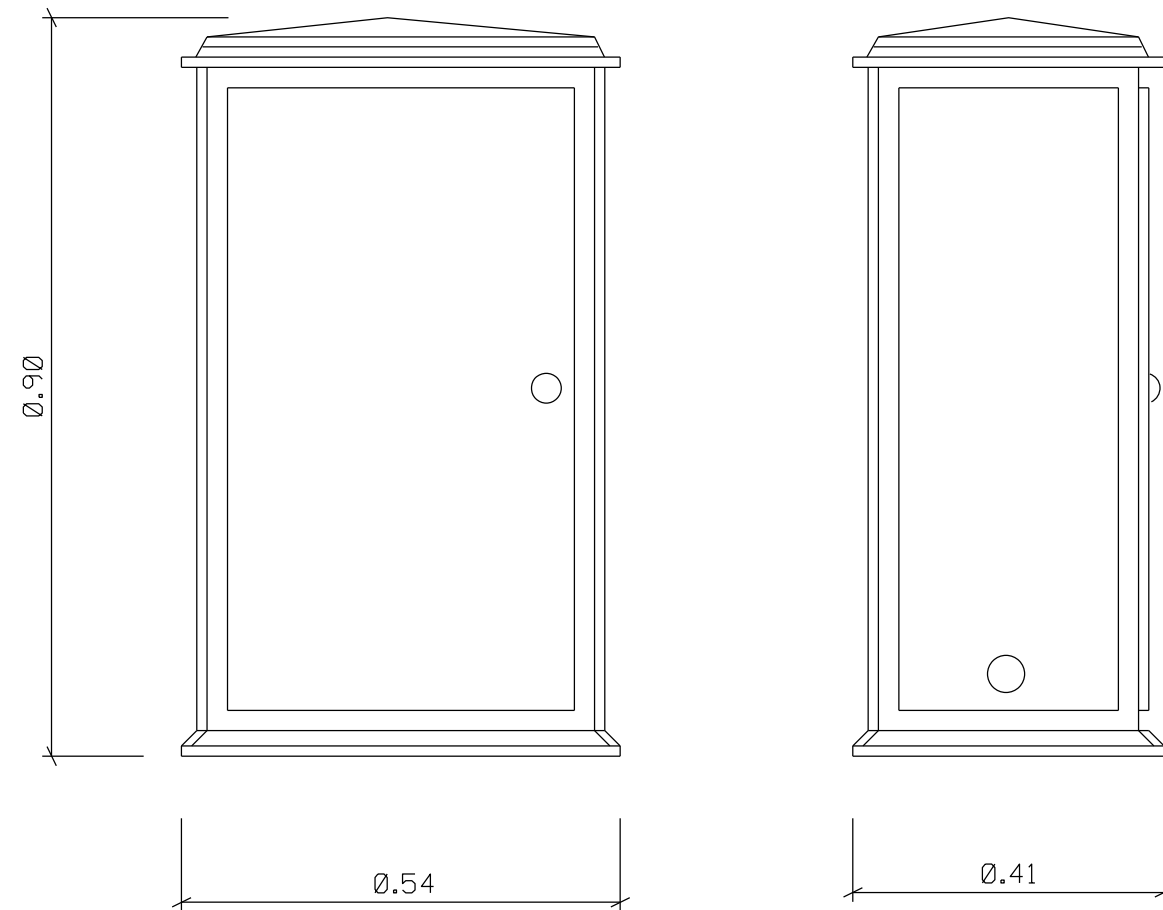


SEZIONE TIPO "B"
STRADE NON ASFALTATE



MISURE IN METRI

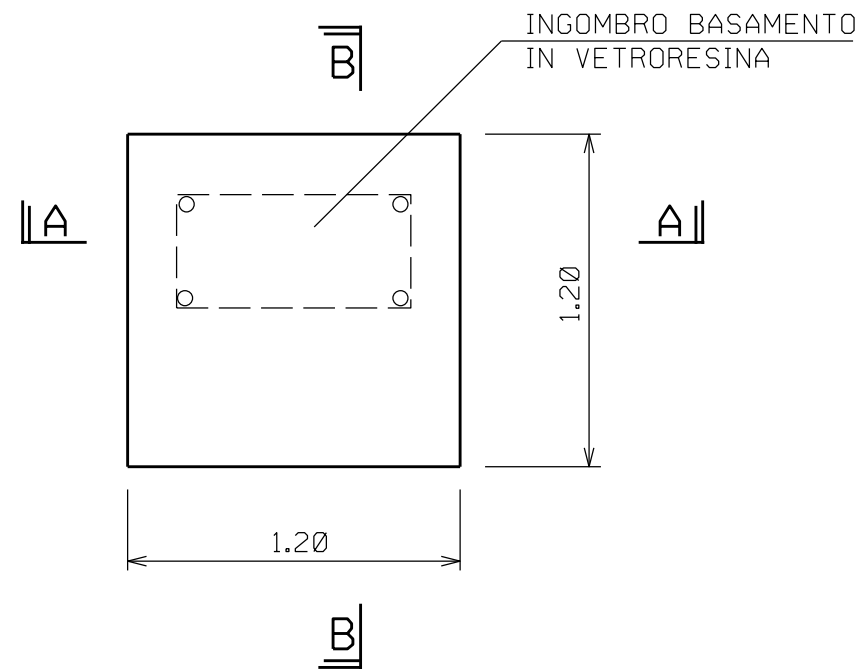
Rev.	DATA	DESCRIZIONE	ELABORATO	VERIFICATO	APPROVATO
0	Agosto 2024	EMISSIONE	DI TOMMASO	BRUNETTI	MARINI
CLIENTE 			PROGETTISTA 		COMMESSA SNAM NQ/E19001 COMMESSA SAIPEM 023125-40
VIRTUAL PIPELINE SARDEGNA - RETE ENERGETICA TRATTO NORD METANODOTTO COLLEGAMENTO FRUSU DI PORTO TORRES DN 500 (20"), DP 100 bar			Dis. SNAM n.: ST-D-00312 Dis. SAIPEM n.: LC-D-83312		UNITA' N°. 000
SEZIONI TIPO PER STRADE DI ACCESSO			REVISIONE 0		FG. 1 DI 1
			SCALA		



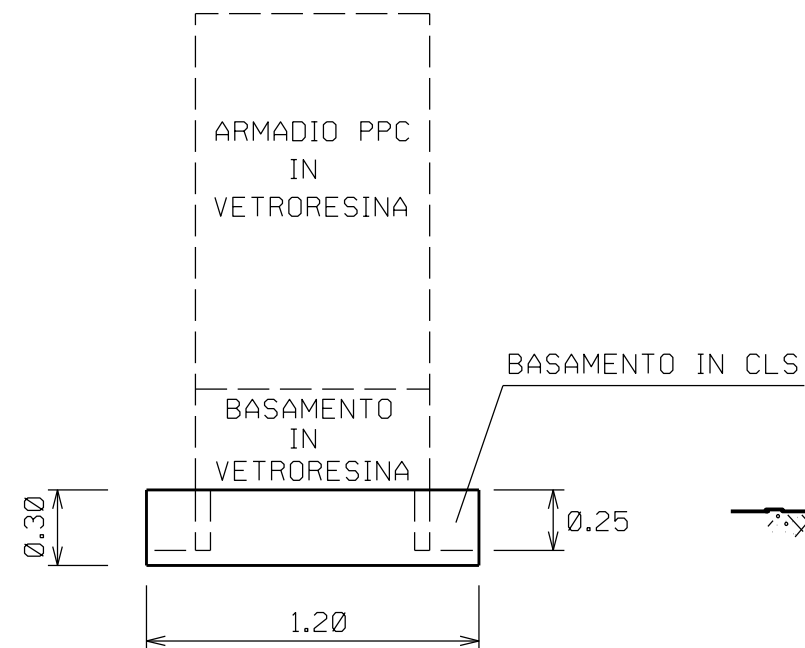
MISURE IN METRI

Rev.	DATA	DESCRIZIONE	ELABORATO	VERIFICATO	APPROVATO
0	Agosto 2024	EMISSIONE	DI TOMMASO	BRUNETTI	MARINI
CLIENTE		PROGETTISTA	COMMESSA SNAM		UNITA' N°.
			NQ/E19001		000
			COMMESSA SAIPEM 023125-40		
VIRTUAL PIPELINE SARDEGNA - RETE ENERGETICA TRATTO NORD METANODOTTO COLLEGAMENTO FRUSU DI PORTO TORRES DN 500 (20"), DP 100 bar			Dis. SNAM n.: ST-D-00313 Dis. SAIPEM n.: LC-D-83313		
			REVISIONE		0
ARMADIO DI CONTROLLO IN VETRORESINA			FG.	1	DI 1
			SCALA		

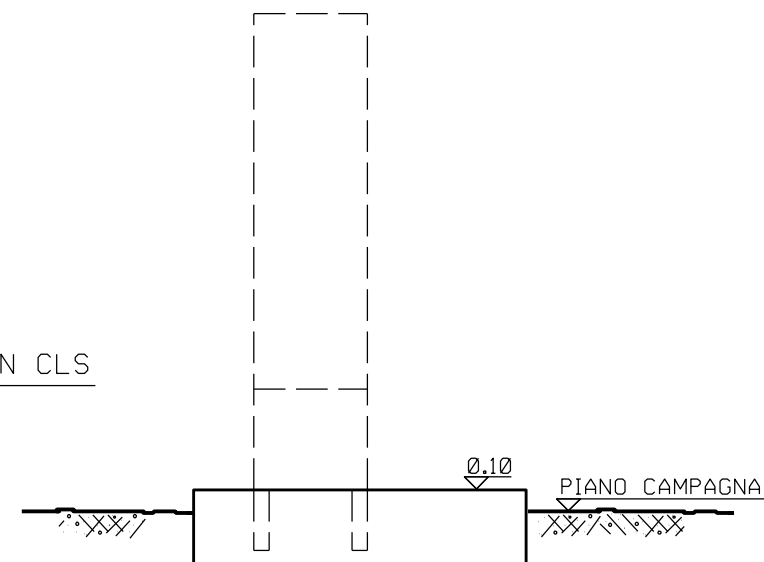
PIANTA



SEZIONE A-A



SEZIONE B-B



MISURE IN METRI

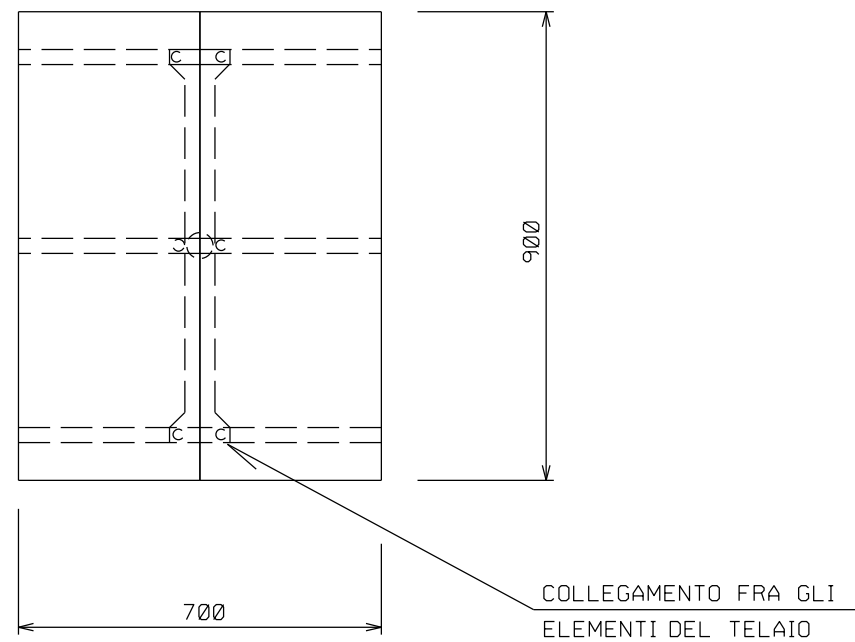
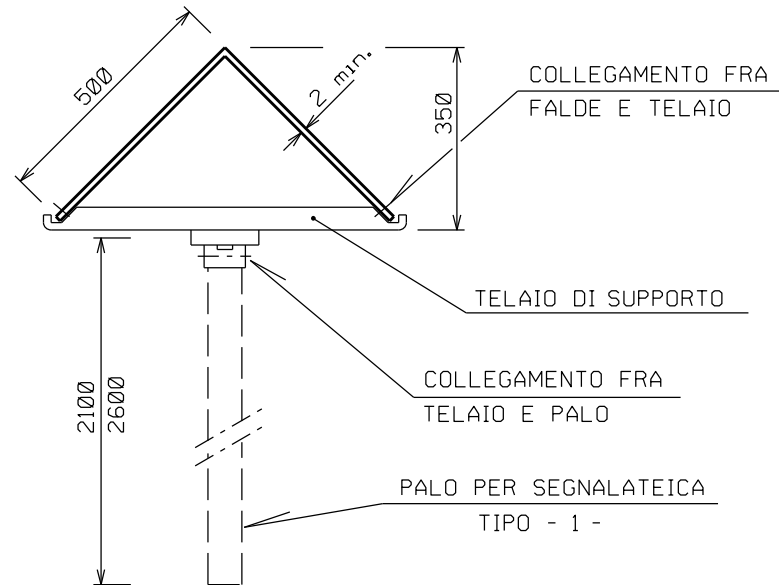
Rev.	DATA	DESCRIZIONE	ELABORATO	VERIFICATO	APPROVATO
0	Agosto 2024	EMISSIONE	DI TOMMASO	BRUNETTI	MARINI
CLIENTE ENURA			PROGETTISTA SAIPEM		COMMESSA SNAM NQ/E19001 COMMESSA SAIPEM 023125-40
VIRTUAL PIPELINE SARDEGNA - RETE ENERGETICA TRATTO NORD METANODOTTO COLLEGAMENTO FRUSU DI PORTO TORRES DN 500 (20"), DP 100 bar			Dis. SNAM n.: ST-D-00314 Dis. SAIPEM n.: LC-D-83314		UNITA' N°. 000
			REVISIONE 0		
SUPPORTI ARMADIO DI CONTROLLO IN VETRORESINA			FG. 1	DI 1	
			SCALA		

CARTELLO SEGNALATORE PER VIGILANZA AEREA

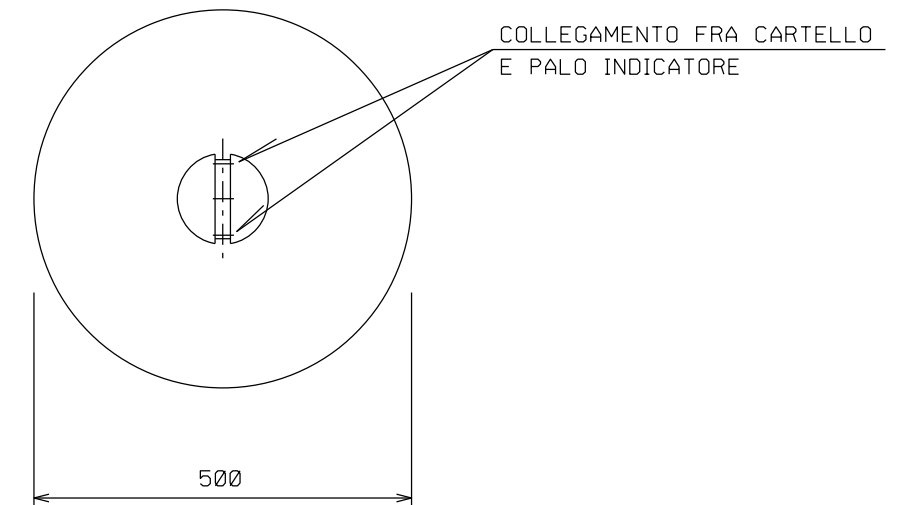
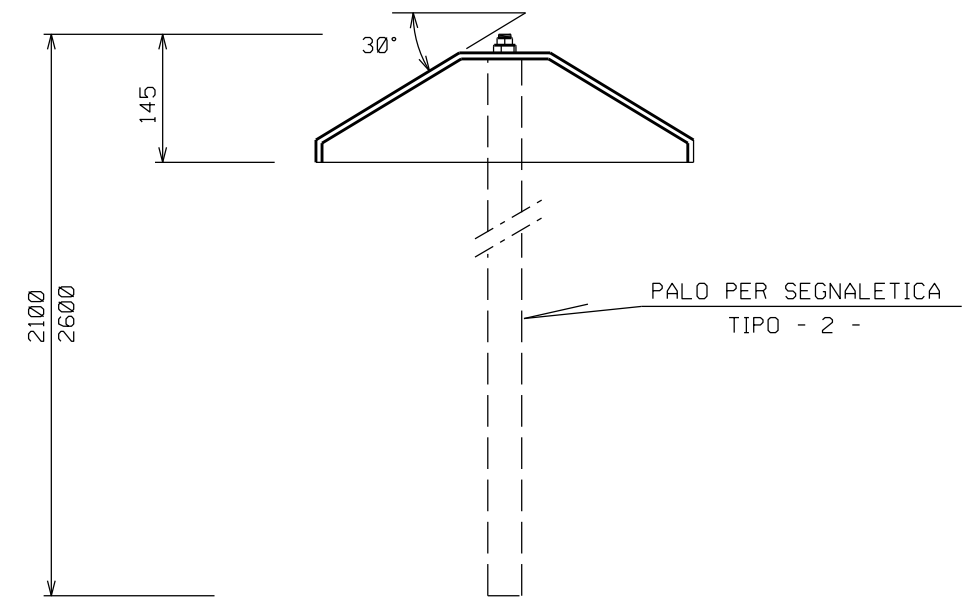
DOCUMENTI DI RIFERIMENTO

N.

TIPO - 1 -



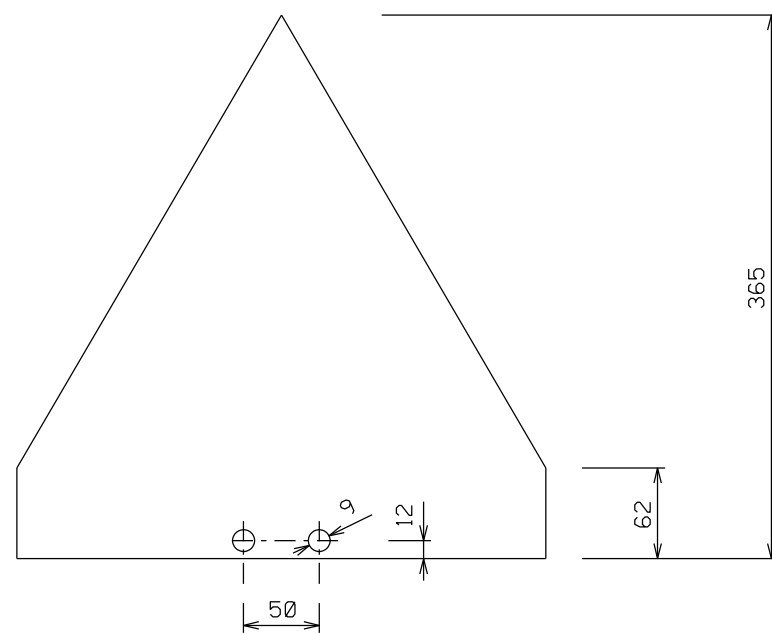
TIPO - 2 -



DIMENSIONI IN mm

0	Agosto 2024	EMISSIONE	DI TOMMASO	BRUNETTI	MARINI
Rev.	DATA	DESCRIZIONE	ELABORATO	VERIFICATO	APPROVATO
CLIENTE		PROGETTISTA	COMMESSA SNAM		UNITA' N°.
ENURA		SAIPEM	NQ/E19001		000
			COMMESSA SAIPEM		
			023125-40		
VIRTUAL PIPELINE SARDEGNA - RETE ENERGETICA TRATTO NORD METANODOTTO COLLEGAMENTO FRUSU DI PORTO TORRES DN 500 (20"), DP 100 bar			Dis. SNAM n.: ST-D-00315		
			Dis. SAIPEM n.: LC-D-83315		
			REVISIONE	0	
CARTELLO SEGNALATORE			FG.	1	DI 3
			SCALA		

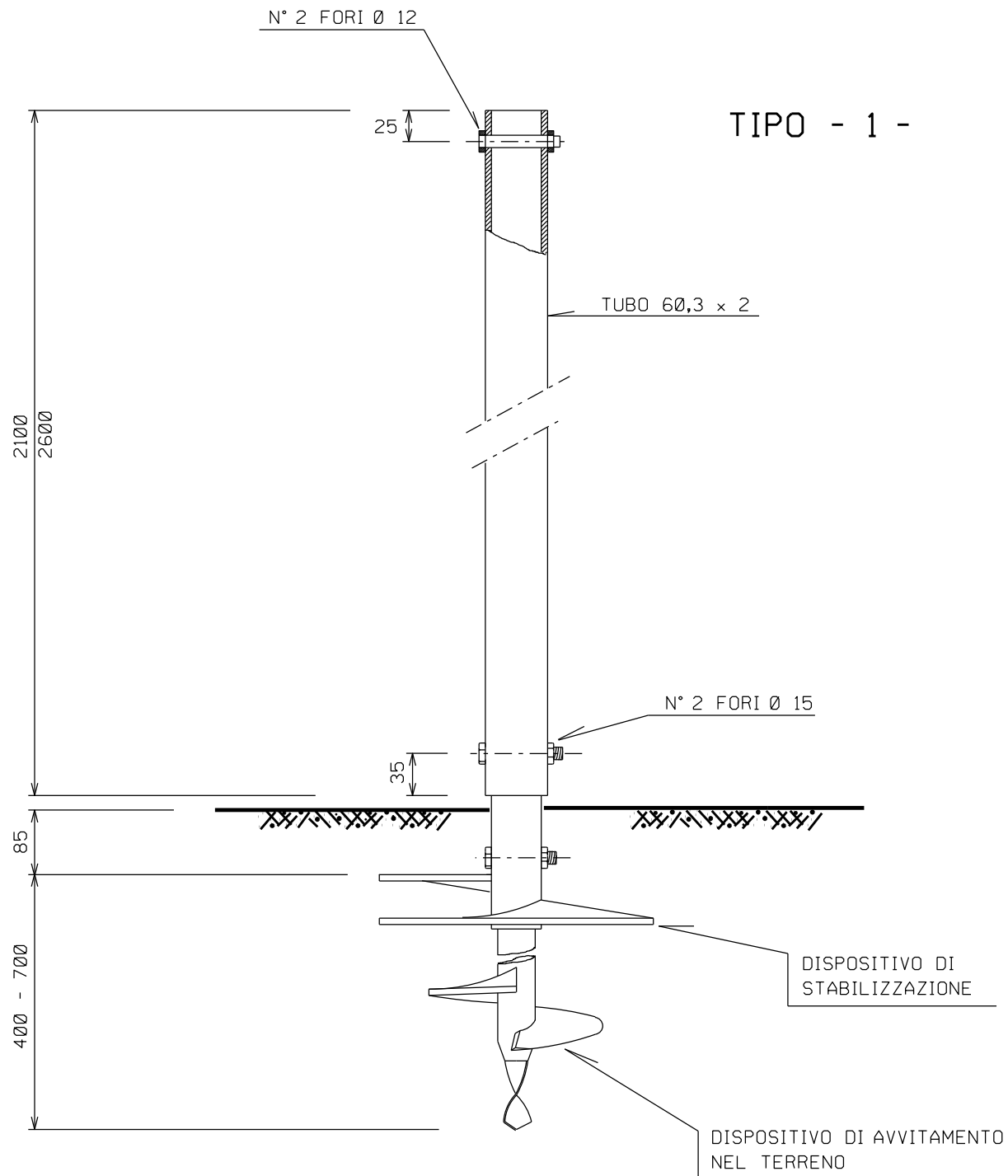
CARTELLO SEGNALATORE DI LINEA



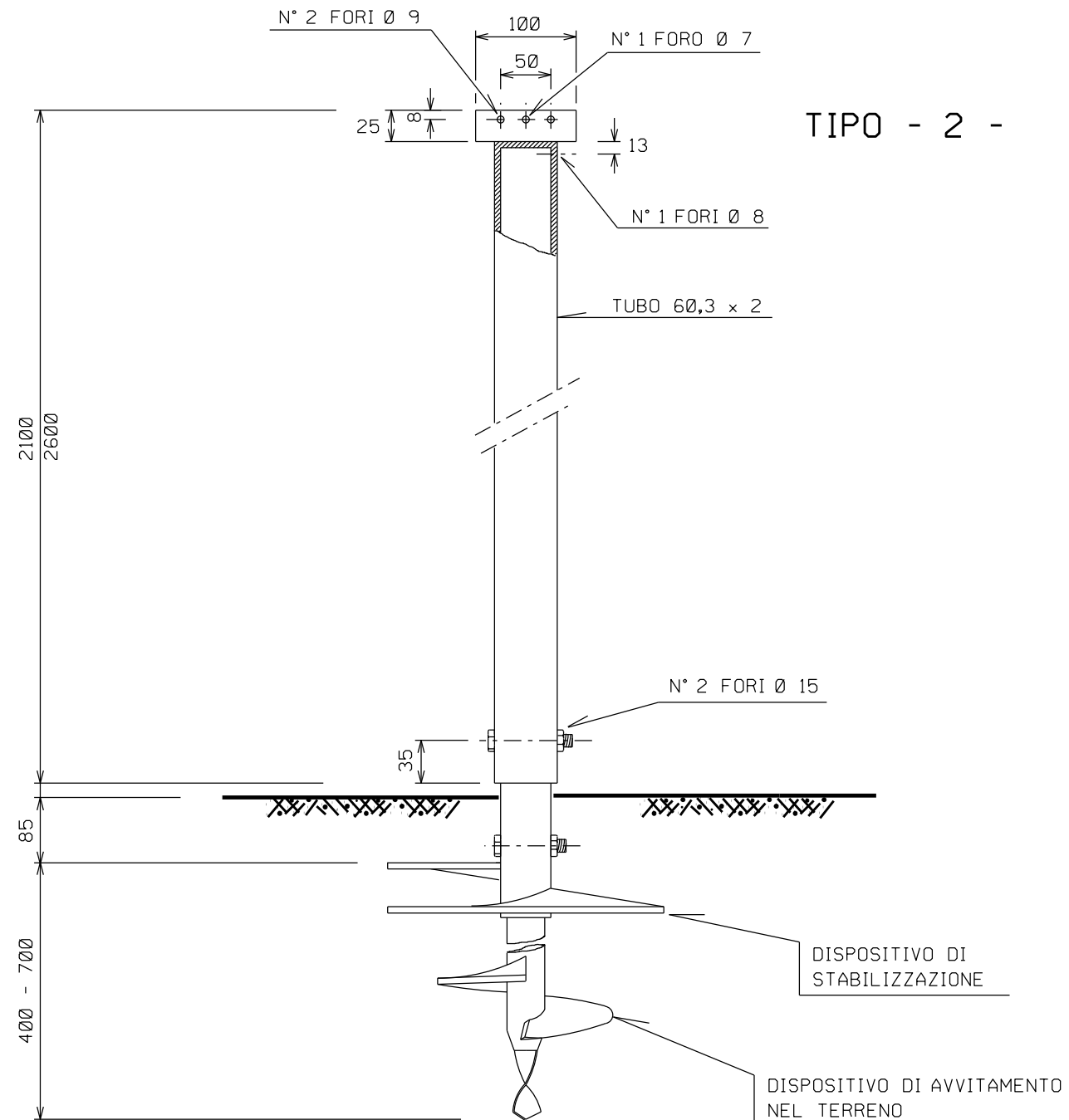
DIMENSIONI IN mm

0	Agosto 2024	EMISSIONE	DI TOMMASO	BRUNETTI	MARINI
Rev.	DATA	DESCRIZIONE	ELABORATO	VERIFICATO	APPROVATO
CLIENTE 		PROGETTISTA 		COMMESSA SNAM NQ/E19001	UNITA' N°. 000
VIRTUAL PIPELINE SARDEGNA – RETE ENERGETICA TRATTO NORD METANODOTTO COLLEGAMENTO FRUSU DI PORTO TORRES DN 500 (20"), DP 100 bar			Dis. SNAM n.: ST-D-00315 Dis. SAIPEM n.: LC-D-83315		
			REVISIONE	0	
CARTELLO SEGNALATORE			FG.	2	DI 3
			SCALA		

PALI PER CARTELLI SEGNALATORI

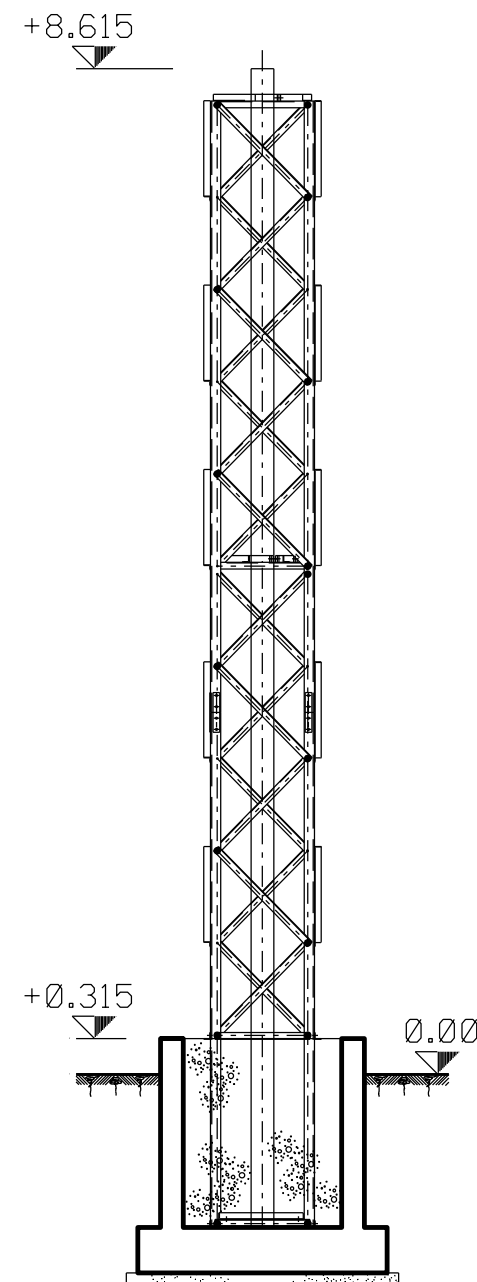


DOCUMENTI DI RIFERIMENTO	N.
--------------------------	----



DIMENSIONI IN mm

0	Agosto 2024	EMISSIONE	DI TOMMASO	BRUNETTI	MARINI
Rev.	DATA	DESCRIZIONE	ELABORATO	VERIFICATO	APPROVATO
CLIENTE			PROGETTISTA		
VIRTUAL PIPELINE SARDEGNA - RETE ENERGETICA TRATTO NORD METANODOTTO COLLEGAMENTO FRUSU DI PORTO TORRES DN 500 (20"), DP 100 bar			COMMESSA SNAM NQ/E19001 COMMESSA SAIPEM 023125-40	UNITA' N°. 000	
			Dis. SNAM n.:	ST-D-00315	
			Dis. SAIPEM n.:	LC-D-83315	
			REVISIONE	0	
CARTELLO SEGNALATORE			FG.	3	DI 3
			SCALA		



TRALICCIO CANDELA
SCALA 1:100

Rev.	DATA	DESCRIZIONE	ELABORATO	VERIFICATO	APPROVATO
0	Agosto 2024	EMISSIONE	DI TOMMASO	BRUNETTI	MARINI
CLIENTE		PROGETTISTA	COMMESSA SNAM		UNITA' N°.
ENURA		SAIPEM	NQ/E19001		000
			COMMESSA SAIPEM		
			023125-40		
VIRTUAL PIPELINE SARDEGNA - RETE ENERGETICA TRATTO NORD METANODOTTO COLLEGAMENTO FRUSU DI PORTO TORRES DN 500 (20"), DP 100 bar			Dis. SNAM n.: ST-D-00316		
			Dis. SAIPEM n.: LC-D-83316		
			REVISIONE	0	
TRALICCIO CANDELA			FG. 1	DI 1	
			SCALA		

FIG. A – IMPIANTO CON SESTO REGOLARE

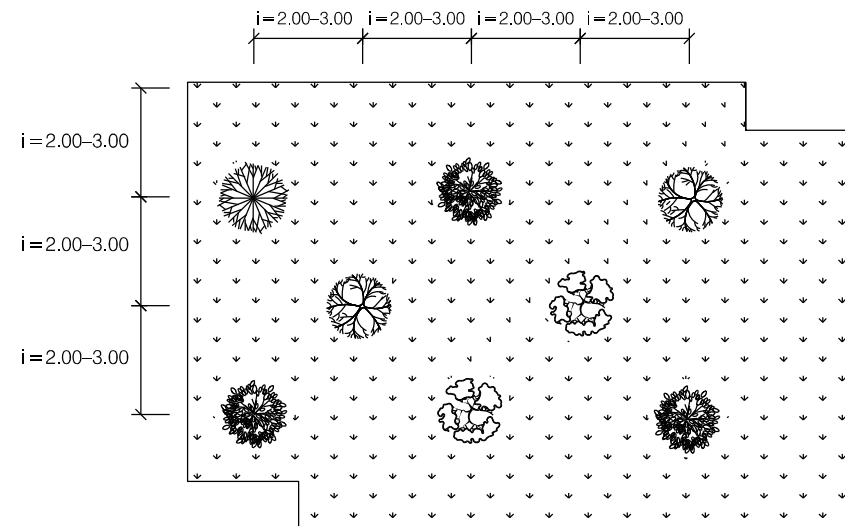
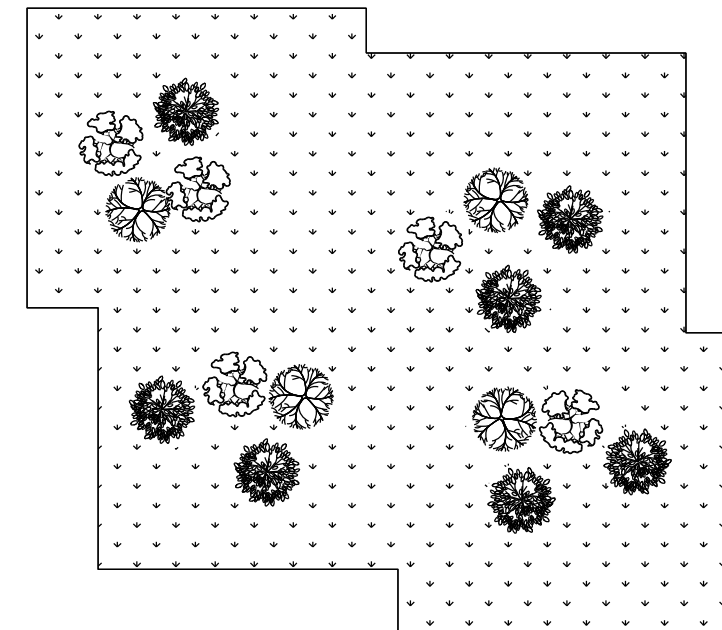


FIG. B – IMPIANTO CON SESTO IRREGOLARE A GRUPPI



TIPOLOGIA DI PIANTAGIONE

1 – MESSA A DIMORA DI PIANTINE DI 1-2 ANNI DI ETA'	A – RADICE NUDA A COLPO DI ZAPPA
	B – RADICE NUDA IN BUCA DI 40x40x40 cm.
	C – IN CONTENITORE A COLPO DI ZAPPA
	D – IN CONTENITORE IN BUCA DI 40x40x40 cm.
2 – MESSA A DIMORA DI SEMI	A – SEMI
	B – SEMI PRE-GERMINATI
3 – MESSA A DIMORA DI PIANTE DI ALTEZZA 1-3 m.	A – PIANTE IN ZOLLA
	B – PIANTE IN CONTENITORE
4 – MESSA A DIMORA DI PIANTE	A – TALEE

SCHEMA DIMENSIONALE DEL SESTO D'IMPIANTO

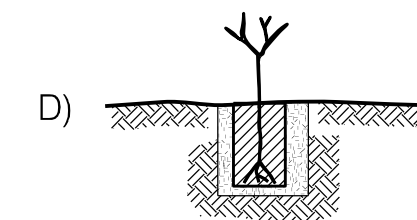
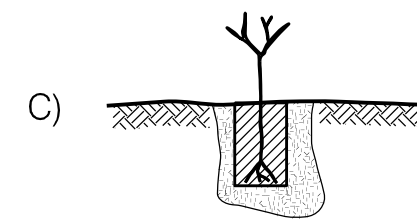
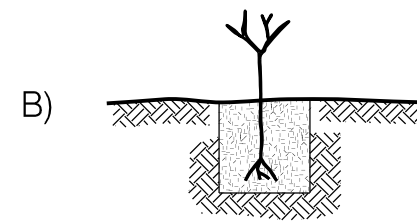
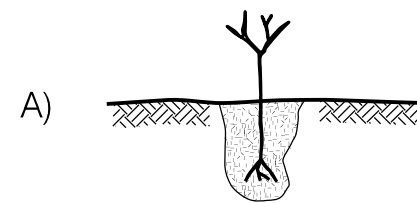
SESTO D'IMPIANTO (m.)	DENSITA' PIANTE (ha.n.)
3.00 x 3.00	1.111
2.50 x 2.50	1.600
2.00 x 2.50	2.000
2.00 x 2.00	2.500
1.00 x 3.00	3.333

CRITERI DI ESECUZIONE:

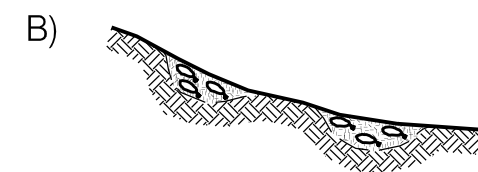
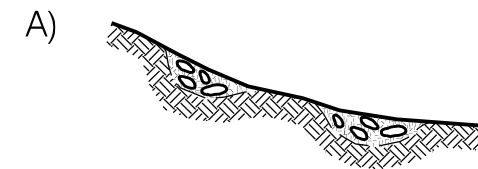
- LA MESSA A DIMORA DI SPECIE ARBOREE ED ARBUSTIVE, A RADICE NUDA O TALEA O IN CONTENITORE, VIENE FATTA IN BUCHE DI DIMENSIONI MEDIE DI 0.40x0.40x0.40 m O DI PARI VOLUME. PER LE PIANTINE A RADICE NUDA LA MESSA A DIMORA VIENE FATTA DURANTE IL PERIODO VEGETATIVO MENTRE PER QUELLE IN CONTENITORE L'OPERAZIONE PUO' ESSERE ESEGUITA DURANTE L'INTERO ARCO DELL'ANNO (SI CERCA DI ESCUDERE I PERIODI PIU' CALDI). LE BUCHE VENGONO APERTE A MANO O CON MOTOTRIVELLA OPPURE, IN CONDIZIONI DI TERRENO FAVOREVOLE, SONO RICAVATE A COLPO DI ZAPPA, FERMO RESTANDO CHE LE DIMENSIONI DEVONO CONSENTIRE LA CORRETTA SISTEMAZIONE DELL'APPARATO RADICALE DELLE PIANTINE O DEL PANE DI TERRA. LE OPERAZIONI DI MESSA A DIMORA COMPRENDONO LA FORNITURA A PIE' D'OPERA DELLE PIANTINE, L'APERTURA DELLE BUCHE E IL SUCCESSIVO RINTERRO E, DOVE PREVISTO, LA MESSA IN OPERA DI ACCORGIMENTI PER LA PROTEZIONE INDIVIDUALE DELLE PIANTE STESSE. IL MATERIALE VIVAISTICO DEVE AVERE UN'ETA' COMPRESA FRA 1 E 2 ANNI E COMUNQUE DIMENSIONI INFERIORI AI 0.20 m. DI ALTEZZA (MISURA PRESA DAL COLLETO), ESSERE IN BUONE CONDIZIONI VEGETATIVE E CON L'APPARATO RADICALE INTEGRO E FRESCO.
- LA MESSA A DIMORA PUO' ESSERE EFFETTUATA A SESTO REGOLARE O IRREGOLARE (FIG. A E FIG. B).
- LA MESSA A DIMORA PUO' ESSERE ESEGUITA ANCHE UTILIZZANDO TALEE PRELEVATE DAL SELVATICO, INTERRATE IN BUCHE RICAVATE CON COLPO DI ZAPPA E AVENTI DIMENSIONI DI 0.40x0.40x0.40 m., APERTE A MANO O A MACCHINA. LA PARTE DI TALEA DA INTERRARE PRESENTA UN TAGLIO OBLIQUO ESEGUITO CON STRUMENTI AFFILATI. IN AREE INSTABILI, LE TALEE POSSONO ESSERE MESSE A DIMORA MEDIANTE PIOLO CON DENSITA' COMPRESA TRA 2 E 6 ESEMPLARI/m²
- LA MESSA A DIMORA DI PIANTE DI ALTEZZA 1-3 m., IN CONTENITORE O IN ZOLLA, AVVIENE IN BUCHE DI DIMENSIONI VARIABILI DA 0.50x0.50x0.50 m. A 0.70x0.70x0.70 m. DEVONO ESSERE ESEGUITE TUTTE LE OPERAZIONI TECNICHE, QUALI ANCORAGGIO, POTATURA IRRIGAZIONE, IN GRADO DI FAVORIRNE L'ATTECCIMENTO E LO SVILUPPO.

0	Agosto 2024	EMISSIONE	DI TOMMASO	BRUNETTI	MARINI
Rev.	DATA	DESCRIZIONE	ELABORATO	VERIFICATO	APPROVATO
CLIENTE 		PROGETTISTA 		COMMESSA SNAM NQ/E19001 COMMESSA SAIPEM 023125-40	
UNITA' N°. 000			Dis. SNAM n.: ST-D-00317 Dis. SAIPEM n.: LC-D-83317		
REVISIONE 0			FG. 1 DI 2		
MESSA A DIMORA DI SPECIE ARBOREE ED ARBUSTIVE			SCALA		

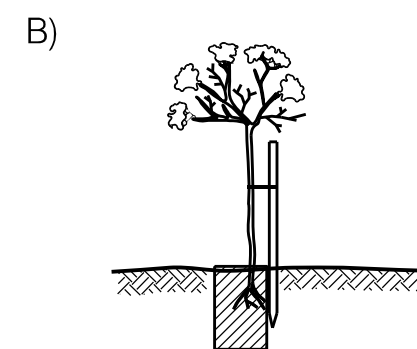
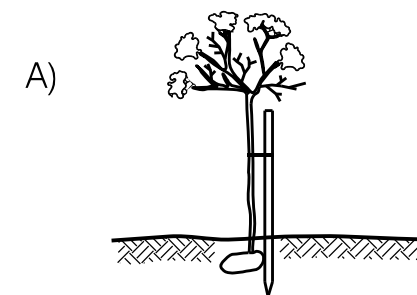
TIPOLOGIA 1



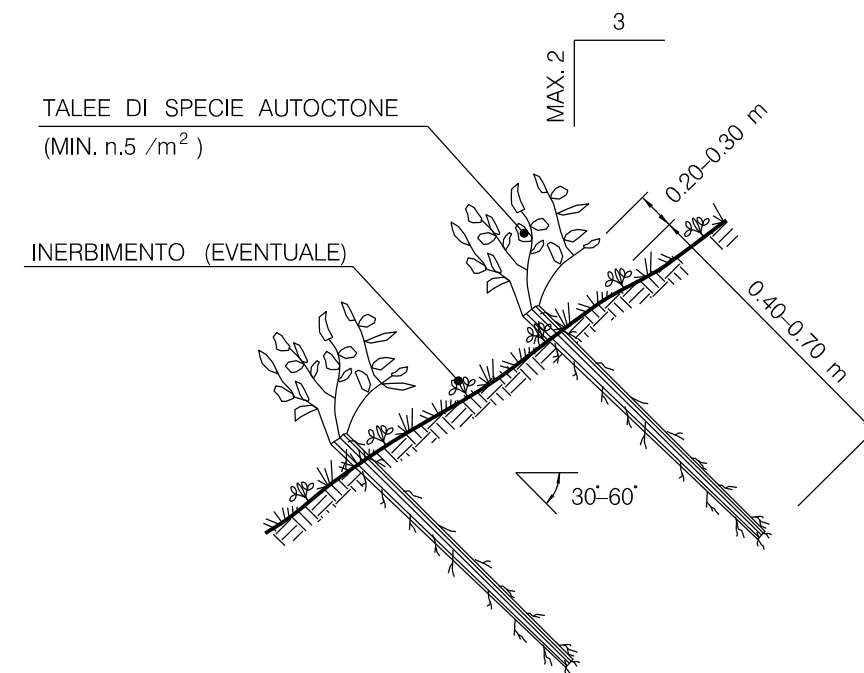
TIPOLOGIA 2



TIPOLOGIA 3



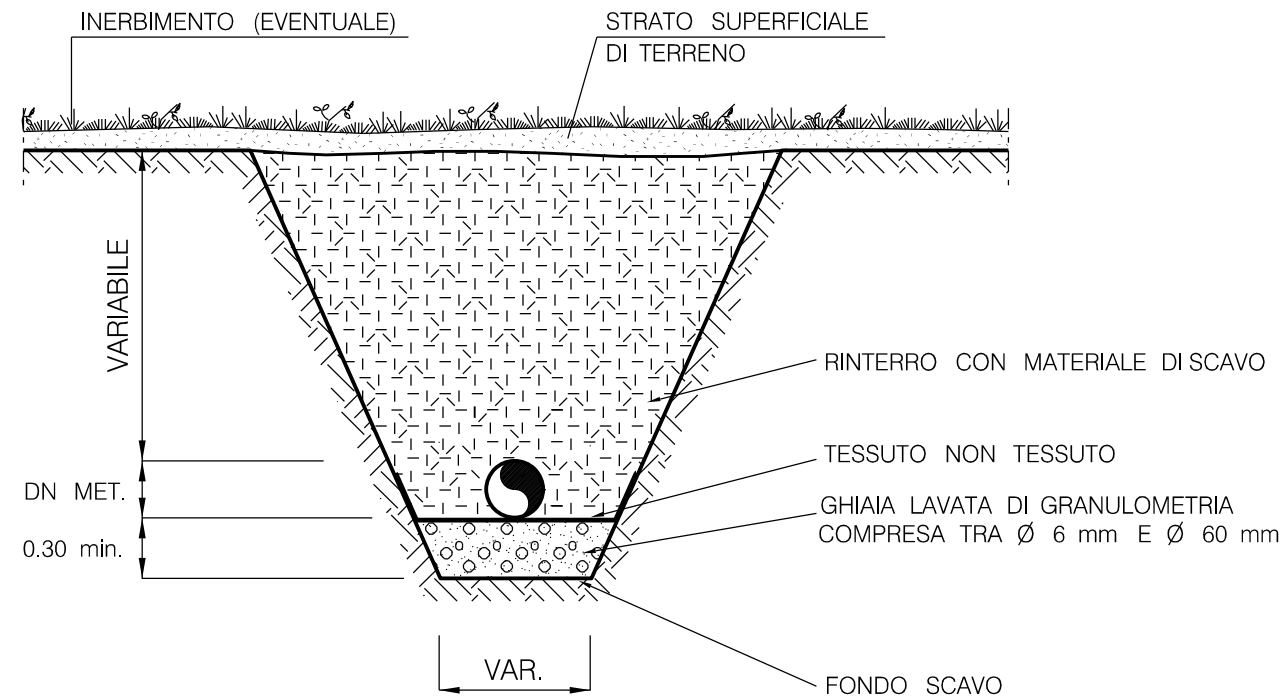
TIPOLOGIA 4



0	Agosto 2024	EMISSIONE	DI TOMMASO	BRUNETTI	MARINI
Rev.	DATA	DESCRIZIONE	ELABORATO	VERIFICATO	APPROVATO
CLIENTE		PROGETTISTA	COMMESSA SNAM		UNITA' N°.
ENURA		SAIPEM	NQ/E19001		000
			COMMESSA SAIPEM		
			023125-40		
VIRTUAL PIPELINE SARDEGNA - RETE ENERGETICA TRATTO NORD METANODOTTO COLLEGAMENTO FRUSU DI PORTO TORRES DN 500 (20"), DP 100 bar			Dis. SNAM n.: ST-D-00317		
			Dis. SAIPEM n.: LC-D-83317		
			REVISIONE	0	
MESSA A DIMORA DI SPECIE ARBOREE ED ARBUSTIVE			FG.	2	DI 2
			SCALA		

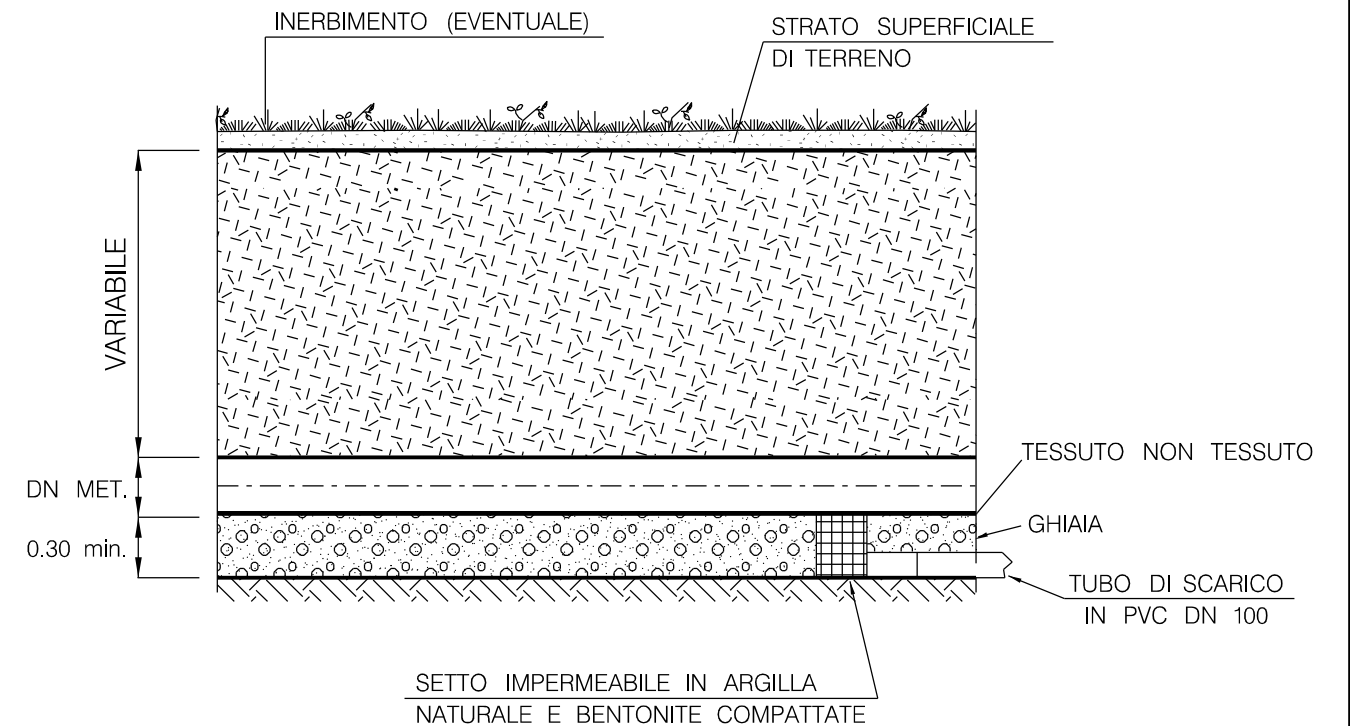
SEZIONE TRASVERSALE

SCALA 1:50



SEZIONE LONGITUDINALE

SCALA 1:50



MATERIALI:

- GHIAIA LAVATA DI GRANULOMETRIA UNIFORME (\varnothing min. 6 mm, \varnothing max. 60 mm).
- ARGILLA NATURALE E BENTONITE PER LA COSTITUZIONE DEL SETTO IMPERMEABILE.
- TESSUTO NON TESSUTO COME ELEMENTO DI SEPARAZIONE E FILTRAZIONE.
- TUBI IN PVC \varnothing 100 mm. PER LO SCARICO DELLE ACQUE.

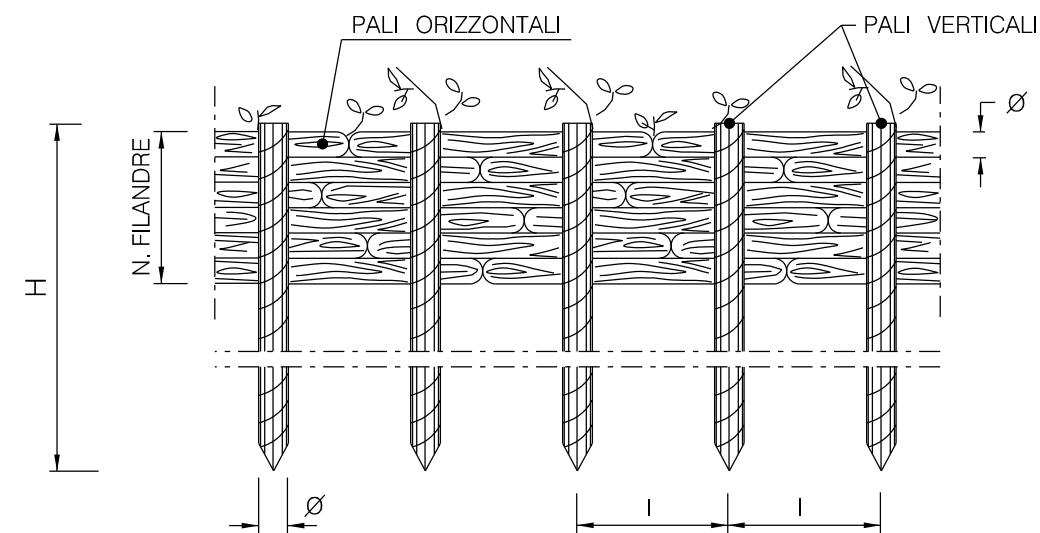
CRITERI DI ESECUZIONE:

- IL DRENO DOVRA' ESSERE INTERROTTO CON ALMENO UNO SCARICO OGNI 80 m.
- IN CORRISPONDENZA DELLA SEZIONE DI CHIUSURA DEL DRENO (A VALLE) DEVE ESSERE REALIZZATO UN SETTO IMPERMEABILE IN ARGILLA E BENTONITE PER LA RACCOLTA DELLE ACQUE, CHE VERRANNO SCARICATE MEDIANTE TUBO IN PVC \varnothing 100 mm. IN CANALIZZAZIONI PREESISTENTI O IMPLUVI NATURALI.

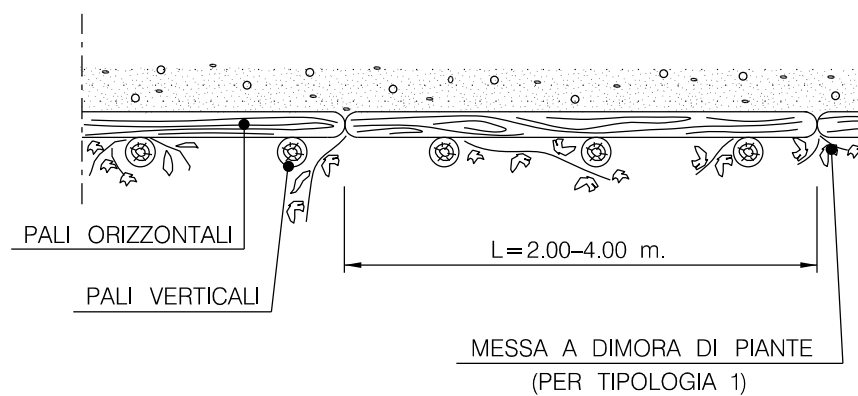
MISURE IN METRI

0	Agosto 2024	EMISSIONE	DI TOMMASO	BRUNETTI	MARINI
Rev.	DATA	DESCRIZIONE	ELABORATO	VERIFICATO	APPROVATO
CLIENTE			PROGETTISTA		
VIRTUAL PIPELINE SARDEGNA - RETE ENERGETICA TRATTO NORD METANODOTTO COLLEGAMENTO FRSU DI PORTO TORRES DN 500 (20"), DP 100 bar			COMMESSA SNAM	UNITA' N°.	
			NQ/E19001	000	
LETTO DI POSA DRENANTE			COMMESSA SAIPEM	Dis. SNAM n.: ST-D-00318	
			023125-40	Dis. SAIPEM n.: LC-D-83318	
			REVISIONE	0	
			FG.	1	DI 1
			SCALA		

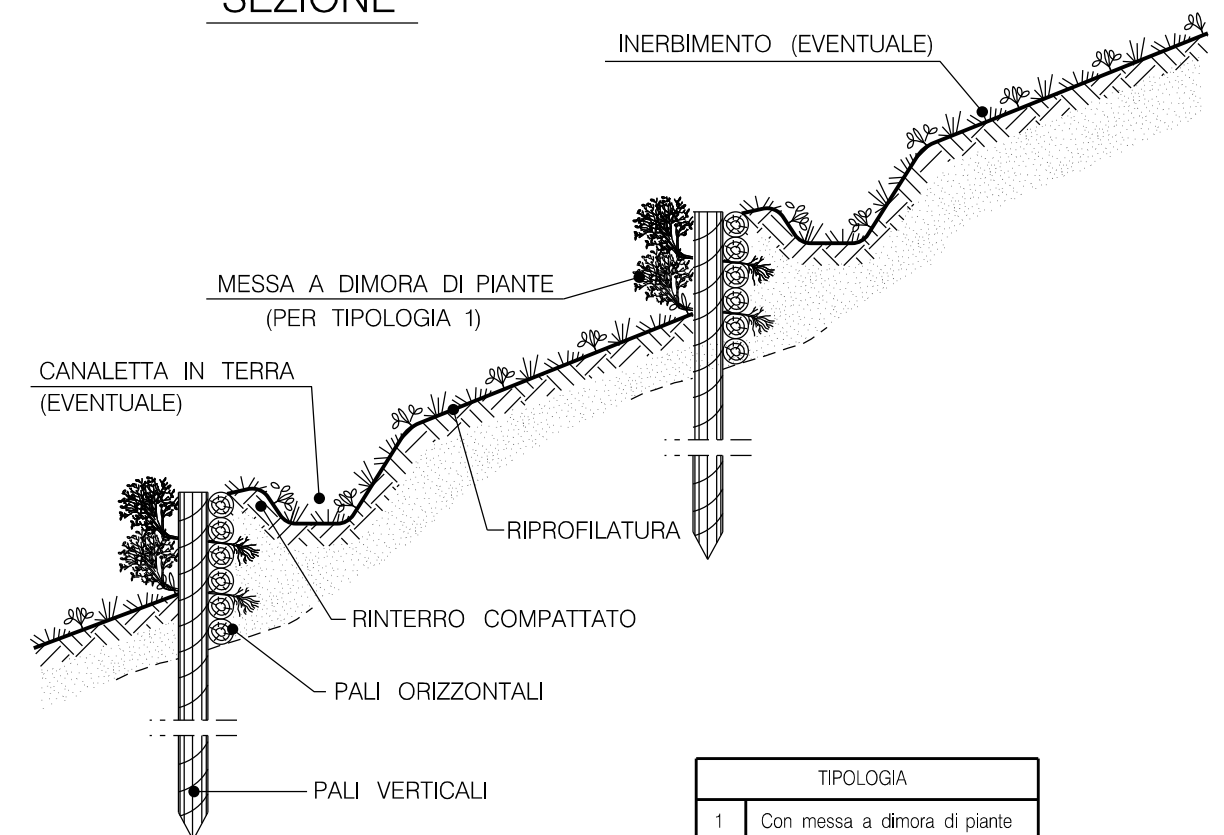
PROSPETTO



PIANTA



SEZIONE



TIPOLOGIA	
1	Con messa a dimora di piante
2	Senza messa a dimora di piante

SCHEMA DIMENSIONALE	A	B	C	D
	P A L I V E R T I C A L I			
H (m)	1.20 - 1.50	1.50 - 2.00	2.50 - 3.00	4.50 - 5.00
DN Ø (cm)	8 - 12	10 - 12	12 - 16	18 - 22
Interasse (m)	0.50	0.60	0.80	1.00
	P A L I O R I Z Z O N T A L I			
L (m)	2.00 - 4.00	2.00 - 4.00	2.00 - 4.00	2.00 - 4.00
DN Ø (cm)	4 - 6	6 - 8	8 - 10	8 - 10
N. FILANDRE	8 - 10	8 - 10	10 - 12	12 - 14

MATERIALI:

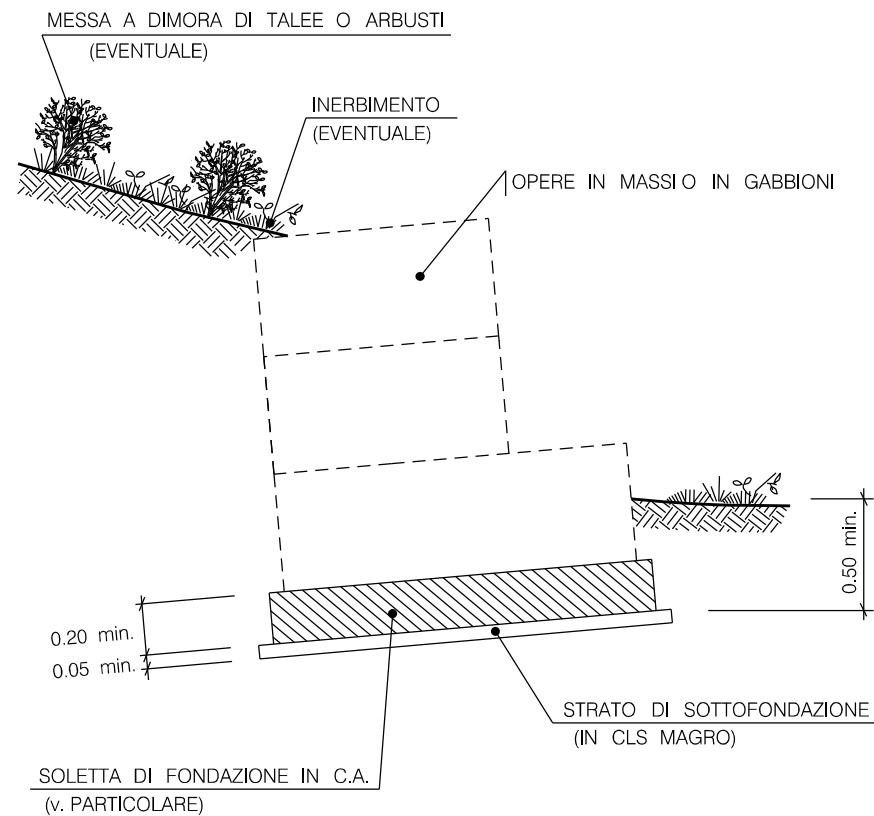
- PALI DI SPECIE FORTE (COME CASTAGNO, ROBINIA, ROVERE) CON LE DIMENSIONI RIPORTATE IN DISEGNO.
- FILO IN FERRO ZINCATO (DIAMETRO MINIMO 2 mm) PER IL COLLEGAMENTO DEI PALI ORIZZONTALI E VERTICALI.
- TALEE DI SPECIE FORTE AD ELEVATO INDICE DI ATTECHIMENTO (SALICE, PIOPPO, ONTANO, TAMERICE, ETC.).

CRITERI DI ESECUZIONE:

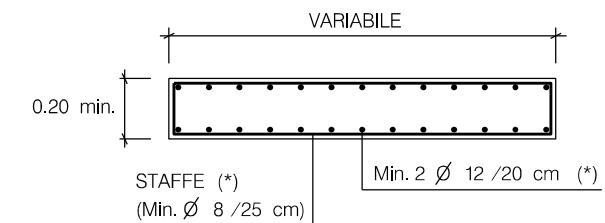
- AL TERMINE DEI LAVORI VERRA' ESEGUITO IL RIPRISTINO DELLA CONFIGURAZIONE MORFOLOGICA ESISTENTE PRIMA DEI LAVORI.
- IL RIPRISTINO VEGETAZIONALE DELL' AREA INTERESSATA DAI LAVORI VERRA' ESEGUITO MEDIANTE INERBIMENTO E QUANDO NECESSARIO MESSA A DIMORA DI SPECIE ARBUSTIVE ED ARBOREE AUTOCTONE.

0	Agosto 2024	EMISSIONE	DI TOMMASO	BRUNETTI	MARINI
Rev.	DATA	DESCRIZIONE	ELABORATO	VERIFICATO	APPROVATO
CLIENTE			PROGETTISTA		
VIRTUAL PIPELINE SARDEGNA - RETE ENERGETICA TRATTO NORD METANODOTTO COLLEGAMENTO FRSU DI PORTO TORRES DN 500 (20"), DP 100 bar			COMMESSA SNAM NQ/E19001 COMMESSA SAIPEM 023125-40	UNITA' N°. 000	
			Dis. SNAM n.:	ST-D-00319	
			Dis. SAIPEM n.:	LC-D-83319	
			REVISIONE	0	
			FG.	1	DI 1
			SCALA		
PALIZZATE DI CONTENIMENTO IN LEGNAME					

SOLETTA DI FONDAZIONE IN C.A.



PARTICOLARE SOLETTA DI FONDAZIONE IN C.A.



(*) Le caratteristiche geometriche della soletta, unitamente al dimensionamento dell'armatura, verranno definiti in appositi elaborati di progetto.

MATERIALI:

- LE CARATTERISTICHE DEI MATERIALI VERRANNO DEFINITI NEGLI APPOSITI ELABORATI DI PROGETTO. DOVRANNO COMUNQUE GARANTIRE I SEGUENTI REQUISITI MINIMI:
- * CALCESTRUZZO $R_{ck} \geq 25$ N/mm².
- * ACCIAIO Fe B 44 K CONTROLLATO IN STABILIMENTO
- * COPRIFERRO ≥ 3 cm.
- * CLS MAGRO $R_{ck} \geq 15$ N/mm².

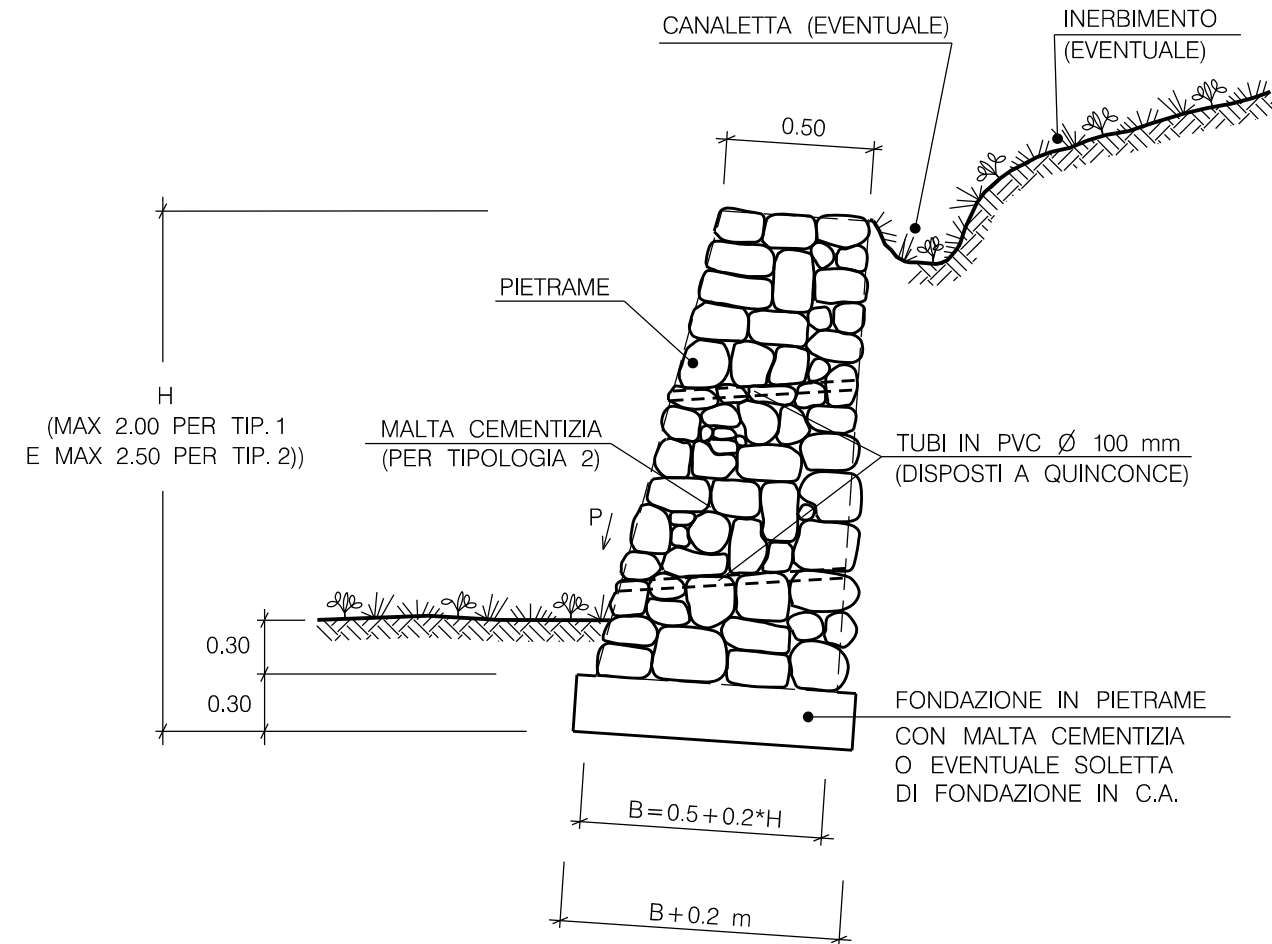
CRITERI DI ESECUZIONE:

- IL TERRENO DI IMPOSTA VERRA' OPPORTUNAMENTE LIVELLATO E COSTIPATO.
- AL FINE DI NON PREGIUDICARE LA QUALITA' DEL CALCESTRUZZO, IL GETTO VERRA' ESEGUITO IN ASSENZA DI FORTI CORRENTI D'ARIA. IN CONDIZIONI DI TEMPERATURA INFERIORE A 0°C, SI DOVRANNO PRENDERE LE OPPORTUNE PRECAUZIONI.
- IMMEDIATAMENTE DOPO L'OPERAZIONE DI GETTO, LA MASSA FLUIDA VERRA' OPPORTUNAMENTE VIBRATA.
- LE MODALITA' DI STAGIONATURA VERRANNO STABILITE IN FUNZIONE DELLE CARATTERISTICHE AMBIENTALI ESISTENTI (TEMPERATURA, UMDITA', VENTOSITA').
- LA SCELTA DELLE TALEE DA METTERE A DIMORA E DELLE SPECIE ERBACEE DA USARE PER L'EVENTUALE INERBIMENTO VIENE FATTA CONSIDERANDO LE CARATTERISTICHE VEGETAZIONALI DELL'AREA DI INTERVENTO. SOLO IN CASI PARTICOLARI IL RIPRISTINO VEGETAZIONALE DELL'AREA DI LAVORO NON VERRA' REALIZZATO.

MISURE IN METRI

Rev.	DATA	DESCRIZIONE	ELABORATO	VERIFICATO	APPROVATO
0	Agosto 2024	EMISSIONE	DI TOMMASO	BRUNETTI	MARINI
		CLIENTE ENURA	PROGETTISTA SAIPEM		COMMESSA SNAM NQ/E19001 COMMESSA SAIPEM 023125-40
		VIRTUAL PIPELINE SARDEGNA - RETE ENERGETICA TRATTO NORD METANODOTTO COLLEGAMENTO FRUSU DI PORTO TORRES DN 500 (20"), DP 100 bar			UNITA' N°. 000
		SOLETTA DI FONDAZIONE IN C.A.			Dis. SNAM n.: ST-D-00320 Dis. SAIPEM n.: LC-D-83320
		REVISIONE 0			FG. 1 DI 1
		SCALA			

SEZIONE TIPO



MISURE IN METRI

TIPOLOGIA

1	MURO IN PIETRAME A SECCO
2	MURO IN PIETRAME LEGATO CON MALTA CEMENTIZIA

MATERIALI:

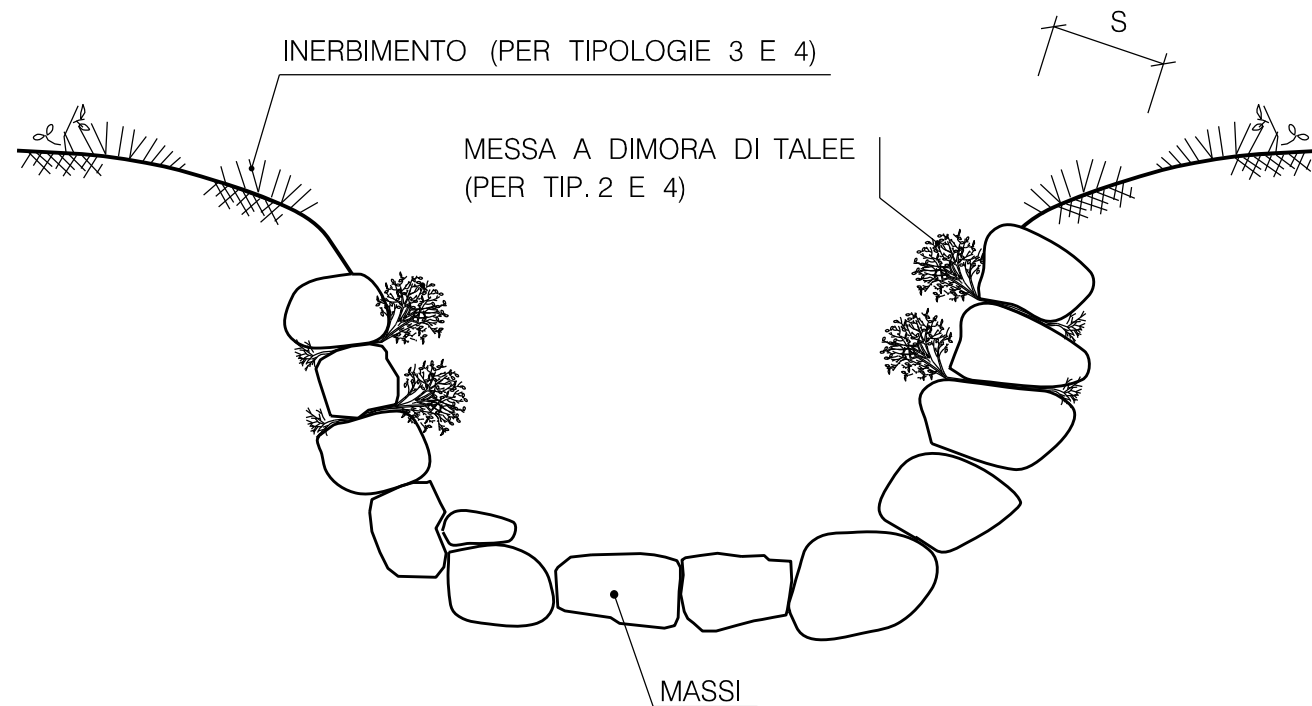
- PIETRAME DURO E COMPATTO
- MALTA CEMENTIZIA COME ELEMENTO LEGANTE
- TUBI IN PVC Ø 100 mm PER LO SMALTIMENTO DELLE ACQUE A TERGO DELL'OPERA
- CALCESTRUZZO ($R_{ck} \geq 25 \text{ N/mm}^2$) E ARMATURA (FE B 44K - COPRIFERRO 3 cm) PER L'EVENTUALE REALIZZAZIONE DELLA SOLETTA DI FONDAZIONE IN C.A.

CRITERI DI ESECUZIONE:

- L'OPERA VIENE REALIZZATA CON ELEMENTI DELLE MAGGIORI DIMENSIONI POSSIBILI IN OGNI CASO NON INFERIORI A 25 cm IN SENSO ORIZZONTALE, 20 cm IN SENSO VERTICALE E 30 cm DI PROFONDITA'. LE PIETRE PRIMA DEL COLLOCAMENTO IN OPERA, DOVE OCCORRE DEVONO ESSERE LAVATE. LE PIETRE DEVONO ESSERE BATTUTE CON MARTELLO E RINZEPPATE DILIGENTEMENTE CON SCAGLIE E CON ABBONDANTE MALTA (PER TIPOLOGIA 2), COSI' CHE RESTI OGNUNA AVVOLTA DALLA MALTA STESSA E NON RIMANGA ALCUN INTERSTIZIO. DEVONO ESSERE LASCIATE DELLE FERITOIE, OPPORTUNAMENTE DISLOCATE, PER LO SCOLO DELLE ACQUE. GLI ELEMENTI DI PEZZATURA MAGGIORE VERRANNO POSIZIONATI NELLA PARTE BASALE.
- LE CARATTERISTICHE DIMENSIONALI DELL'OPERA SONO ADEGUATE A RICOSTITUIRE L'ORIGINARIA MORFOLOGIA DELL'AREA DI INTERVENTO. IN GENERALE VERRANNO REALIZZATE PER TUTTA LA LARGHEZZA DELL'AREA DI PASSAGGIO INTERESSATA DAI LAVORI E IMMORSATE IN TERRENO INALTERATO PER UNA LUNGHEZZA DI ALMENO 3 m.
- IN RIFERIMENTO ALLE CARATTERISTICHE MORFOLOGICHE E LITOSTRATIGRAFICHE DELL'AREA DI INTERVENTO, POTRA' ESSERE REALIZZATA UNA SOLETTA IN C.A. COME ELEMENTO DI FONDAZIONE.
- LE SPECIE ERBACEE DA USARE PER L'EVENTUALE INERBIMENTO SONO SCELTE IN BASE ALLE CARATTERISTICHE VEGETAZIONALI DELL'AREA DI LAVORO.

0	Agosto 2024	EMISSIONE	DI TOMMASO	BRUNETTI	MARINI
Rev.	DATA	DESCRIZIONE	ELABORATO	VERIFICATO	APPROVATO
CLIENTE		PROGETTISTA	COMMESSA SNAM		UNITA' N°.
ENURA		SAIPEM	NQ/E19001		000
			COMMESSA SAIPEM		
			023125-40		
VIRTUAL PIPELINE SARDEGNA - RETE ENERGETICA TRATTO NORD METANODOTTO COLLEGAMENTO FRUSU DI PORTO TORRES DN 500 (20"), DP 100 bar			Dis. SNAM n.: ST-D-00321		
			Dis. SAIPEM n.: LC-D-83321		
			REVISIONE	0	
MURO IN PIETRAME			FG.	1	DI 1
			SCALA		

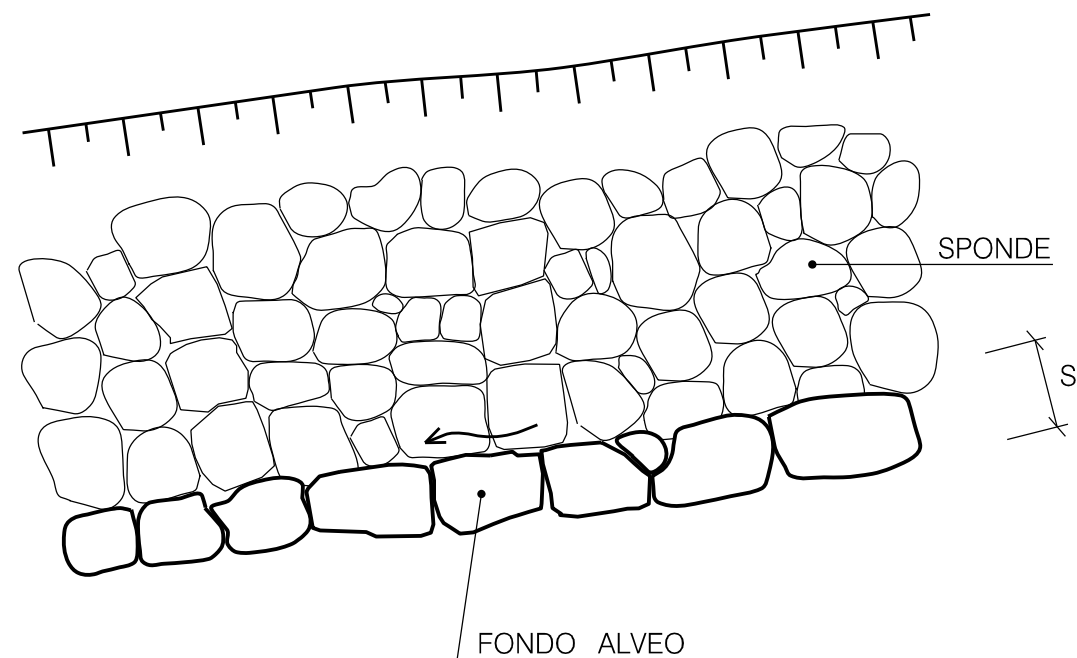
SEZIONE



TIPOLOGIA	
1	NON INERBITO SENZA TALEE
2	NON INERBITO CON TALEE
3	INERBITO SENZA TALEE
4	INERBITO CON TALEE

SCHEMA DIMENSIONALE	ELEMENTI LAPIDEI (PEZZATURA MEDIA)	SPESSORE MINIMO S (m)
A	CIOTTOLI ($\leq 0.05 \text{ m}^3$)	0.30
B	MASSI ($0.060 - 0.30 \text{ m}^3$)	0.50
C	MASSI ($\geq 0.30 \text{ m}^3$)	0.60

PROFILO



MATERIALI:

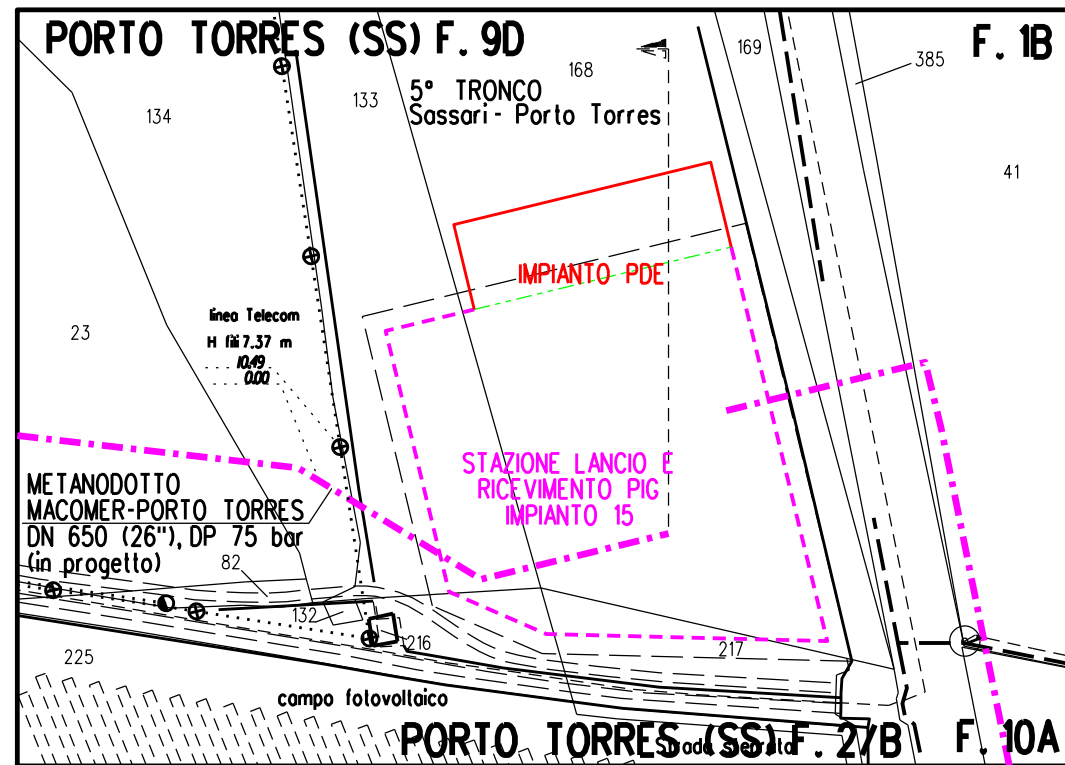
- I MASSI SARANNO DURI E COMPATTI, DI NATURA CALCREA, BASALTICA, GRANITICA O TRACHITICA PRIVI DI INCLUSIONI E/O PIANI DI SFALDAMENTO CON PEZZATURA MEDIA MAGGIORE O UGUALE A 0.7 m^2

CRITERI DI ESECUZIONE:

- L'ALVEO DEL CORSO D'ACQUA VERRA' RICOSTITUITO MANTENENDO INALTERATO L'ANDAMENTO PLANIMETRICO E LA SEZIONE DI DEFLUSSO.
 - CON LO SCOPO DI FAVORIRE UN MIGLIORE INSERIMENTO NEL CONTESTO NATURALE DEL CORSO D'ACQUA, I MASSI SARANNO DI PEZZATURA NON OMOGENEA. GLI ELEMENTI SARANNO DISPOSTI IN MANIERA NON ORDINATA, EVITANDO QUINDI DI FORMARE UNA PLATEA REGOLARE.

0	Agosto 2024	EMISSIONE	DI TOMMASO	BRUNETTI	MARINI
Rev.	DATA	DESCRIZIONE	ELABORATO	VERIFICATO	APPROVATO
CLIENTE			PROGETTISTA		
VIRTUAL PIPELINE SARDEGNA - RETE ENERGETICA TRATTO NORD METANODOTTO COLLEGAMENTO FRSU DI PORTO TORRES DN 500 (20"), DP 100 bar			COMMESSA SNAM NQ/E19001 COMMESSA SAIPEM 023125-40	UNITA' N°. 000	
REGIMAZIONE PICCOLI CORSI D'ACQUA CON CUNETTA IN MASSI			Dis. SNAM n.: ST-D-00322 Dis. SAIPEM n.: LC-D-83322	REVISIONE 0	
			FG.	1	DI 1
			SCALA		

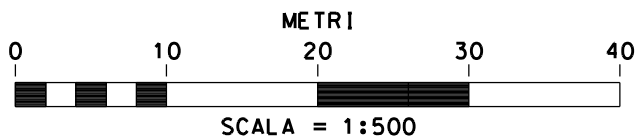
DOCUMENTI DI RIFERIMENTO	N.



PLANIMETRIA 1 : 2000
 COMUNE DI PORTO TORRES (SS)

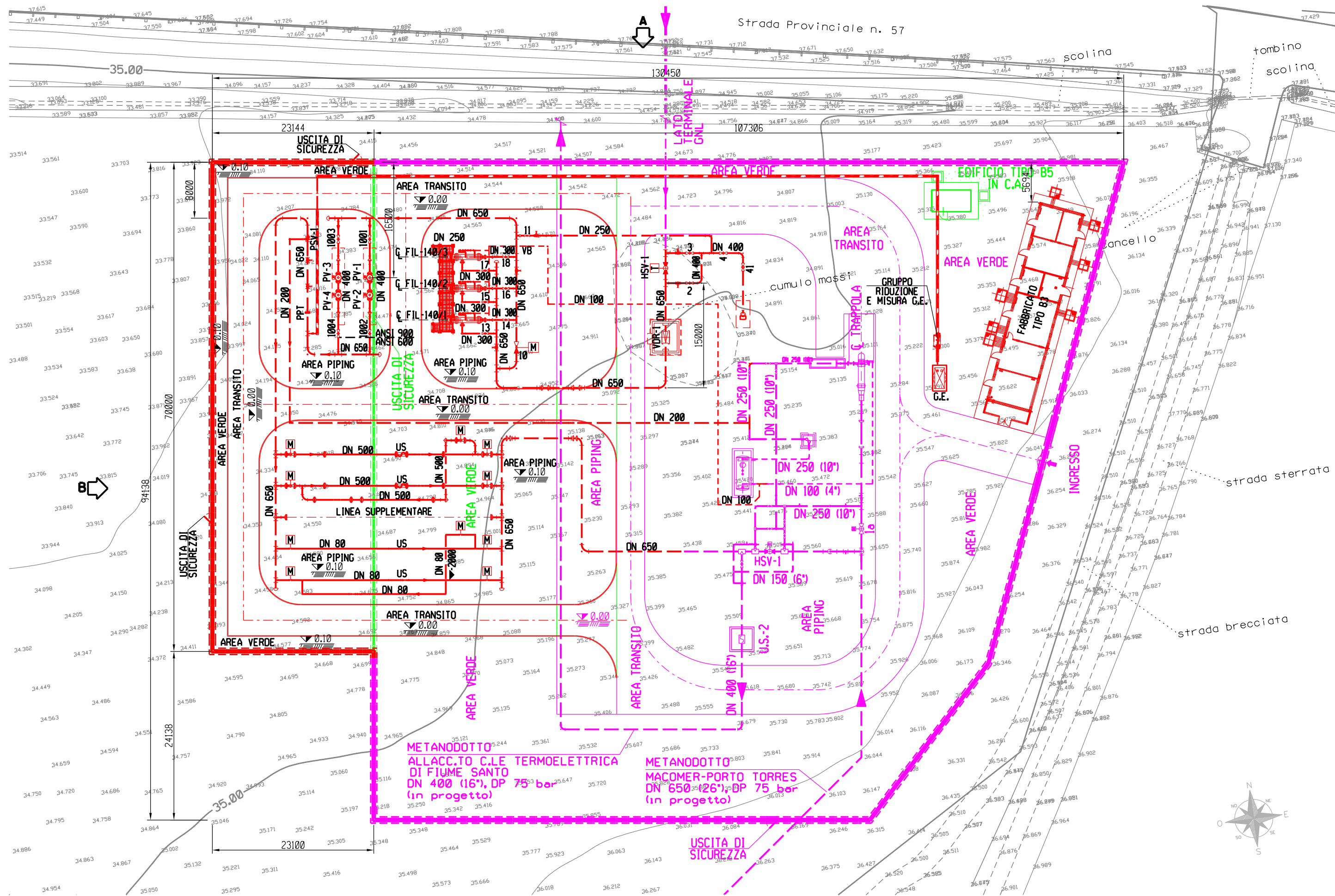
0	Agosto 2024	EMISSIONE	AMORUSO	BRUNETTI	MARINI
Rev.	DATA	DESCRIZIONE	ELABORATO	VERIFICATO	APPROVATO
CLIENTE 		PROGETTISTA 		WBS NR/ COD. TEC. NQ/E19001 023125-40	UNITA' N° 000
VIRTUAL PIPELINE SARDEGNA - RETE ENERGETICA TRATTO NORD COLLEGAMENTO FSRU DI PORTO TORRES DN 500 (20\"/> 			Dis. SNAM n.: ST-D-00323 Dis. SAIPEM n.: LC-D-83323 REVISIONE 0		
IMPIANTO PDE Loc. "PORTO TORRES"			FG. 1	DI 3	SCALA -

- LEGENDA:**
- IN PROGETTO
 - IN PROGETTO DA ALTRE OPERE
 - IN PROGETTO DA ALTRE OPERE DA NON REALIZZARE

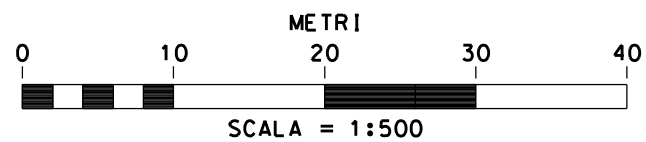


IMPIANTO PDE
Loc. "PORTO TORRES"
-PIANTA-

WBS NR/ COD. TEC. NO/E19001	Fig. 3 di 3
COMMESSA SAIPEM 023125-40	UNITA' N. 000
Dis. SNAM n.: ST-D-00323	
Dis. SAIPEM n.: LC-D-83323	



- LEGENDA:
- IN PROGETTO
 - IN PROGETTO DA ALTRE OPERE
 - IN PROGETTO DA ALTRE OPERE DA NON REALIZZARE



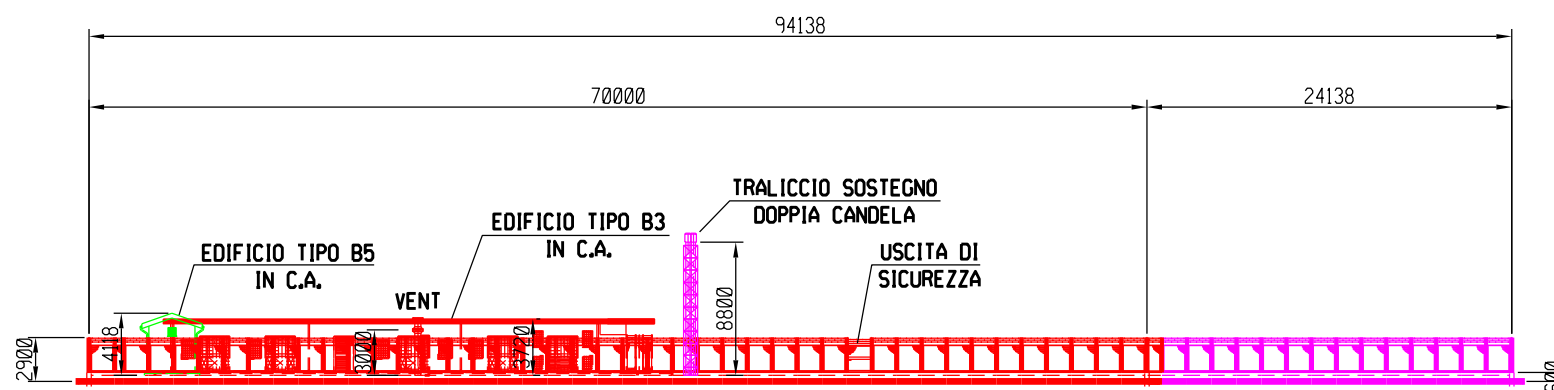
IMPIANTO PDE
Loc. "PORTO TORRES"

-PROSPETTI-

WBS NR/ COD. TEC. NO/E19001	Fg. 3 di 3
COMMESSA SAIPEM 023125-40	UNITA' N. 000
Dis. SNAM n.: ST-D-00323	
Dis. SAIPEM n.: LC-D-83323	

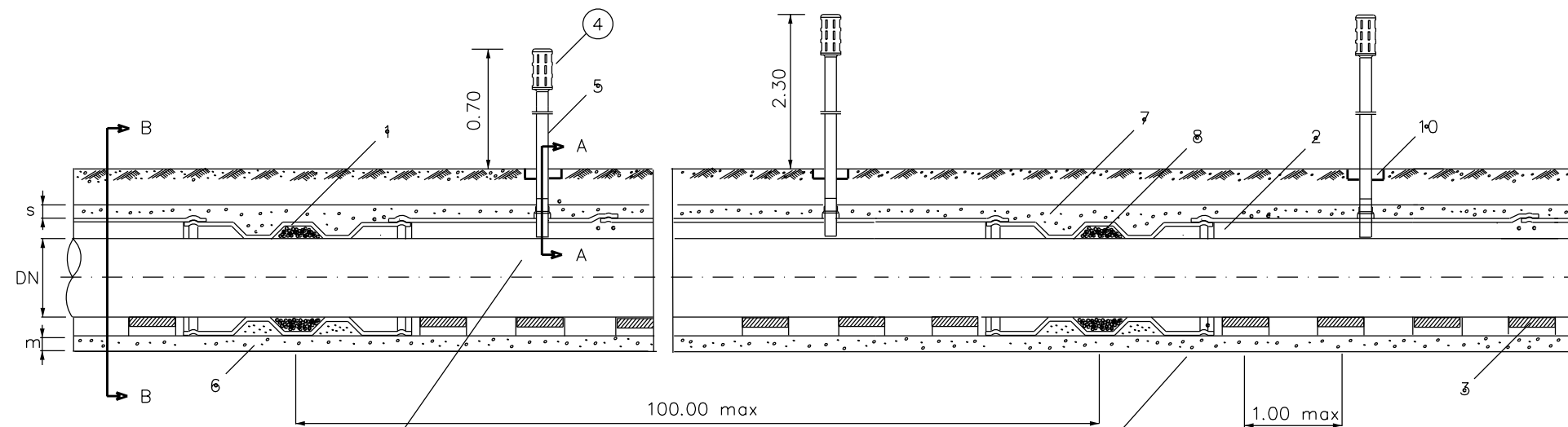


PROSPETTO A

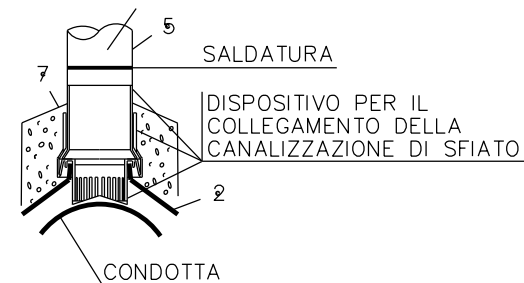


PROSPETTO B

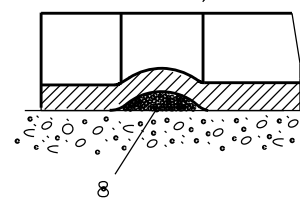
SEZIONE VERTICALE



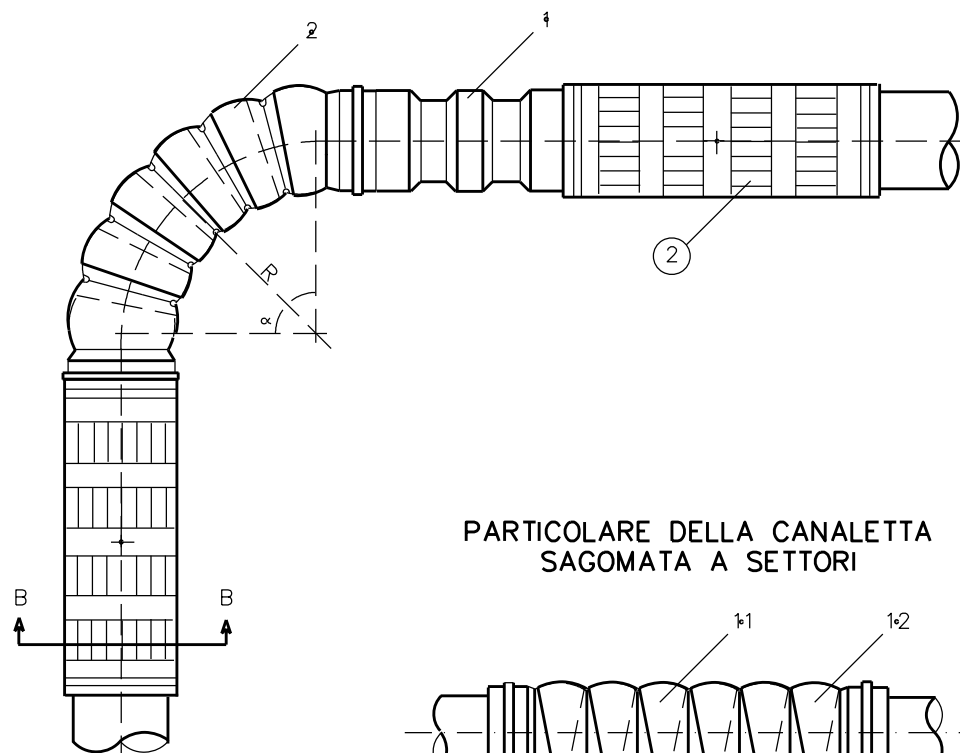
PARTICOLARE DEL TUBO DI SFIATO



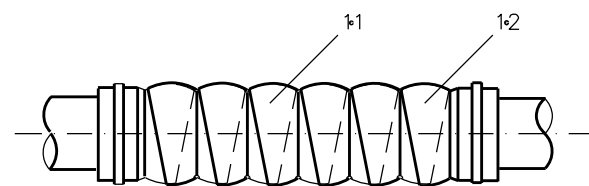
PARTICOLARE DELL'ISOLAMENTO



PIANTA SCHEMATICA DELLA CANALETTA SAGOMATA



PARTICOLARE DELLA CANALETTA SAGOMATA A SETTORI



MISURE IN METRI

LEGENDA

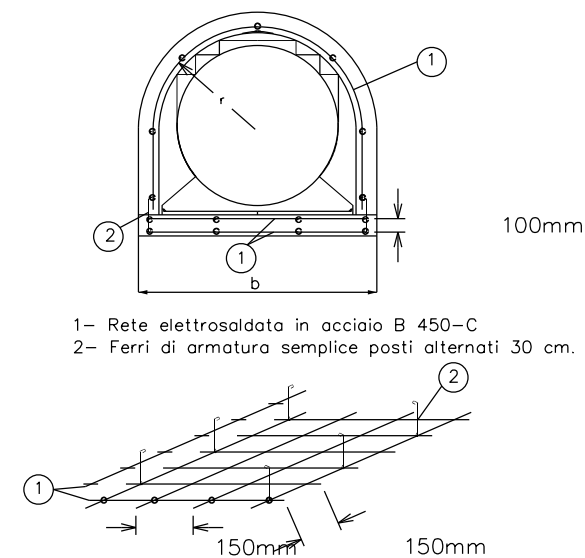
- 1 - DISPOSITIVO PER LA FORMAZIONE DEL SETTO DI SEPARAZIONE ED INTERRUZIONE DEI FERRI DI ARMATURA
- 2 - CANALETTA SAGOMATA LINEARE IN PLASTICA
- 3 - TASSELLO ISOLANTE IN PLASTICA
- 4 - SFIATO
- 5 - TUBO PER SFIATO
- 6 - SOLETTA IN C.A.
- 7 - VOLTINO IN CALCESTRUZZO
- 8 - MASTICE ISOLANTE PLASTICO
- 9 - CANALETTA SAGOMATA A SETTORI IN PLASTICA
- 10- BLOCCHETTO IN CALCESTRUZZO PER ANCORAGGIO TUBO SFIATO
- 11- ELEMENTO INTERMEDIO
- 12- ELEMENTO TERMINALE

MATERIALI DEL CALCESTRUZZO GETTATO IN OPERA:

1. CALCESTRUZZO PER STRUTTURE IN CEMENTO ARMATO: CLASSE DI RESISTENZA MINIMA C20/25
2. CALCESTRUZZO PER MAGRONE DI FONDAZIONE: CLASSE DI RESISTENZA MINIMA C 12/15
3. ACCIAIO PER STRUTTURE IN CALCESTRUZZO ARMATO: B 450 C AD ADERENZA MIGLIORATA
4. COPRIFERRO: SPESSORE MINIMO 3.0 cm

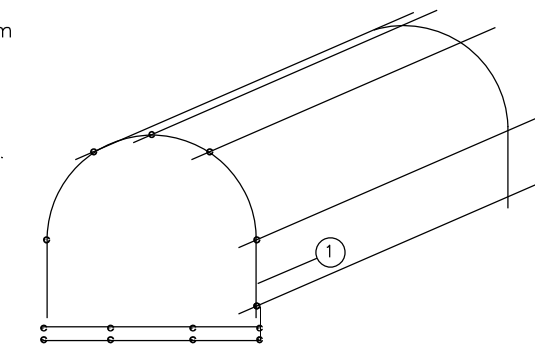
NOTA

DISEGNO FUORI SCALA E MISURE ESPRESSE IN METRI (m), DOVE NON ESPRESSAMENTE INDICATO.

SEZIONE B-B
DEL CUNICOLO IN C.A.

- 1- Rete elettrosaldata in acciaio B 450-C
- 2- Ferri di armatura semplice posti alternati 30 cm.

DN	Rete elettrosaldata			
	r	b	φ	maglia
500 (20")	0.33	0.73	0.008	0.15x0.15



0	Agosto 2024	EMISSIONE	DI TOMMASO	BRUNETTI	MARINI
Rev.	DATA	DESCRIZIONE	ELABORATO	VERIFICATO	APPROVATO
CLIENTE			PROGETTISTA		
VIRTUAL PIPELINE SARDEGNA - RETE ENERGETICA TRATTO NORD METANODOTTO COLLEGAMENTO FRUSU DI PORTO TORRES DN 500 (20"), DP 100 bar			COMMESSA SNAM NQ/E19001 COMMESSA SAIPEM 023125-40	UNITA' N°. 000	
			Dis. SNAM n.: ST-D-00324 Dis. SAIPEM n.: LC-D-83324	REVISIONE 0	
CUNICOLO IN C.A. CON ARMATURA SEMPLICE REALIZZATO CON RETE ELETTROSALDATA			FG. 1	DI 1	SCALA