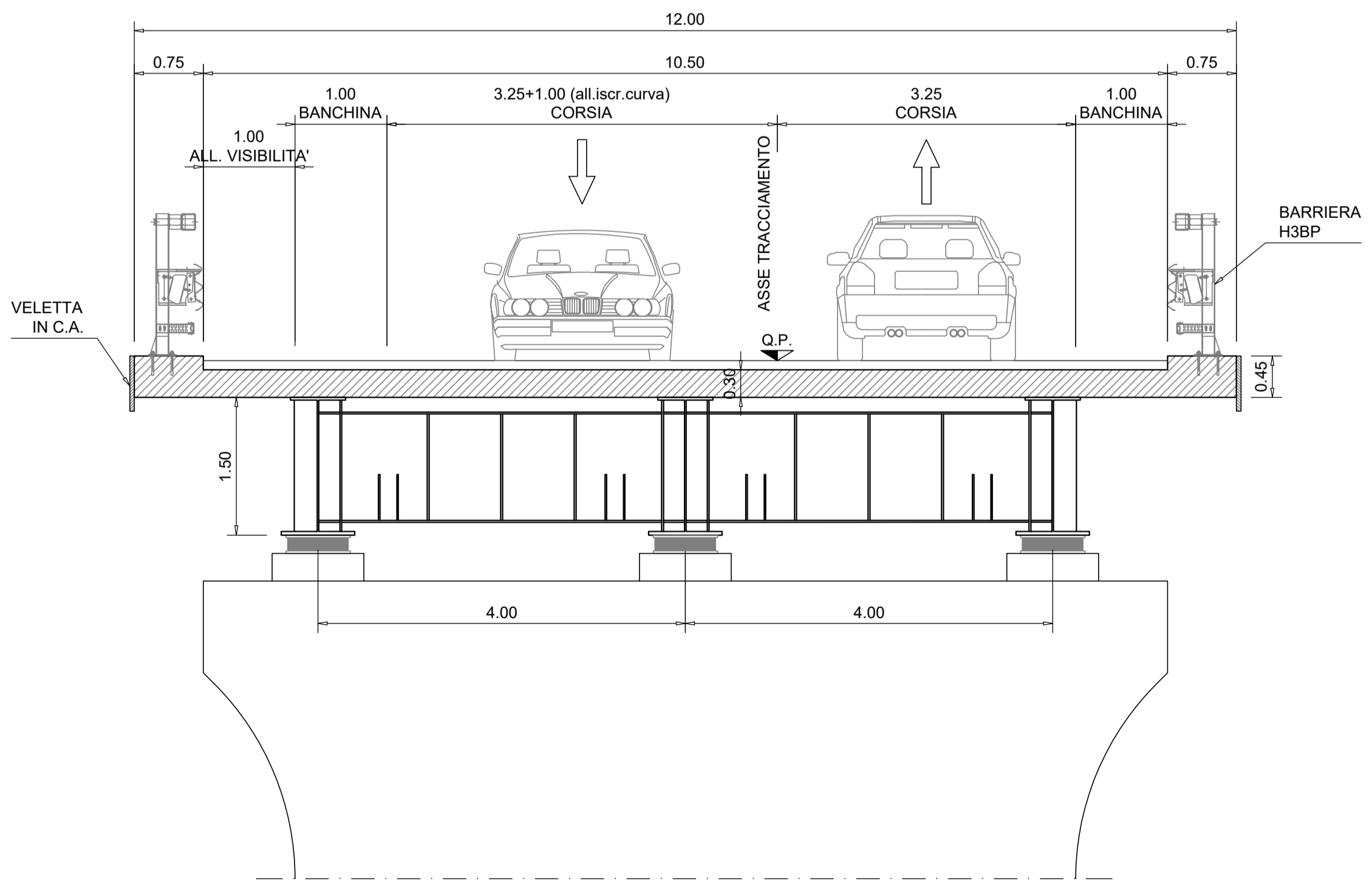


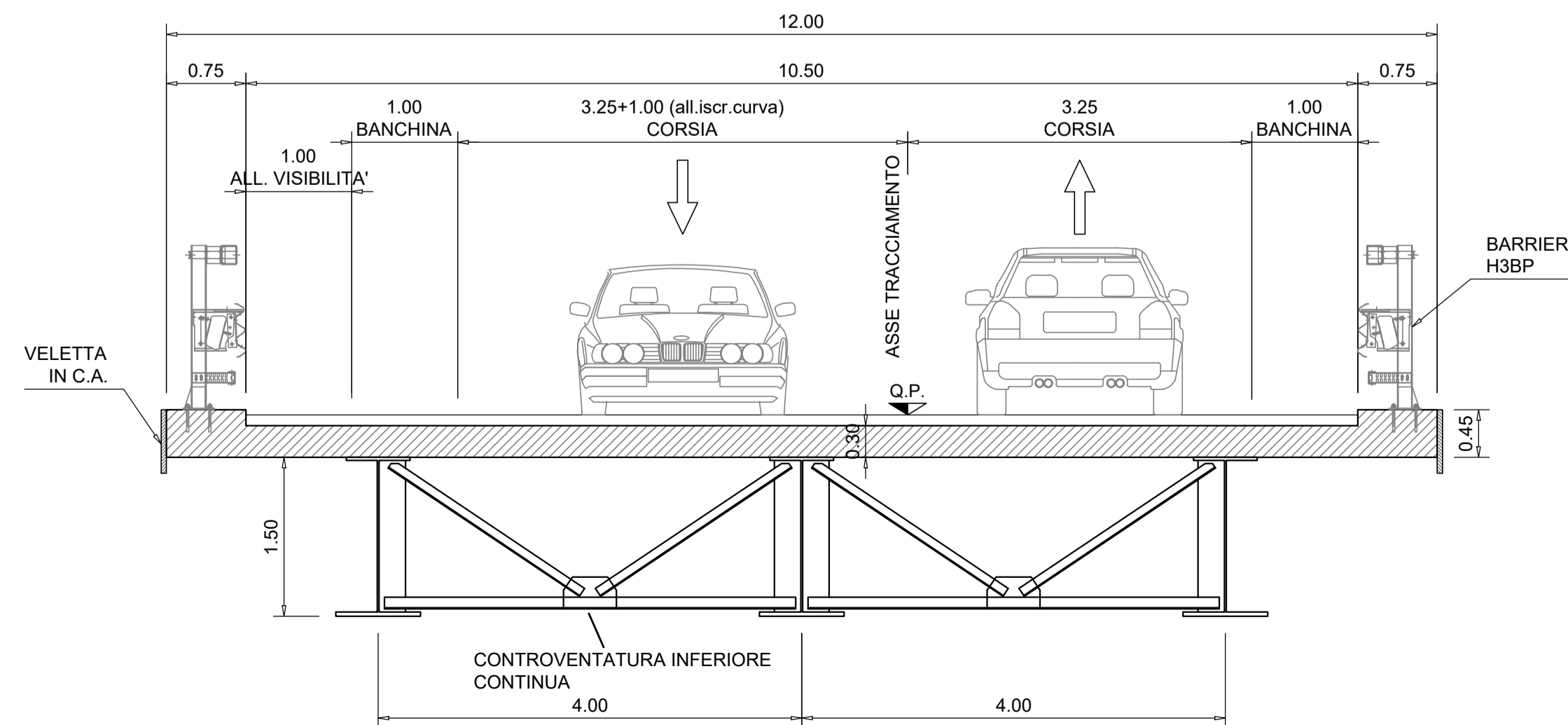
SEZIONE TRASVERSALE SU PILA

scala 1:50



SEZIONE TRASVERSALE CORRENTE

scala 1:50



Sanas
GRUPPO FS ITALIANE
Direzione Progettazione e Realizzazione Lavori

ITINERARIO "SALERNO – POTENZA – BARI"
Adeguamento delle sedi esistenti e tratti di nuova realizzazione IV tratta
da zona industriale Vaglio a svincolo S.P. Oppido S.S. 96
Codice CIG - 70219264A5

PROGETTO DI FATTIBILITA' TECNICO ECONOMICA

ANAS - DIREZIONE PROGETTAZIONE E REALIZZAZIONE LAVORI

IL PROGETTISTA E RESPONSABILE DELL'INTEGRAZIONE DELLE PROVAZIONI SPECIALISTICHE. (DPR207/10 ART 15 COMMA 2)
Dott. Ing. **GIORGIO GUIDUCCI** ARCHITETTO
Dott. Ing. **GIORGIO GUIDUCCI** INGEGNERE
Ordine Ingegneri Provincia di Roma n. 14035

PROGETTAZIONE ATI:
(Mandatario) **GPI INGEGNERIA**
GESTIONE PROGETTI INGEGNERIA srl

IL GEOLOGO
Dott. Geol. **Giuseppe Cerchiaro**
Ordine dei geologi della Calabria n. 528

COORDINATORE PER LA SICUREZZA IN FASE DI PROGETTAZIONE
Arch. **Silvia Besozzi**
Ordine Architetti Provincia di Roma n. 10846

VISTO: IL RESP. DEL PROCEDIMENTO
Ing. **Massimiliano Fidenzi**

(Mandante) **HYpro**
(Mandante) **TRT**
(Mandante) **SILEC s.p.a.**

OPERE D'ARTE MINORI
Cavalcavia "SC Vaglio Z.I."

CODICE PROGETTO	NOME FILE	REVISIONE	SCALA
LO714APF1801	T00CA02STRD101_A	A	VARIE
CODICE ELAB.	T00CA02STRD101		
A	EMISSIONE	Feb. '22	De Sanctis Guiducci
REV.	DESCRIZIONE	DATA	REDATTO VERIFICATO APPROVATO