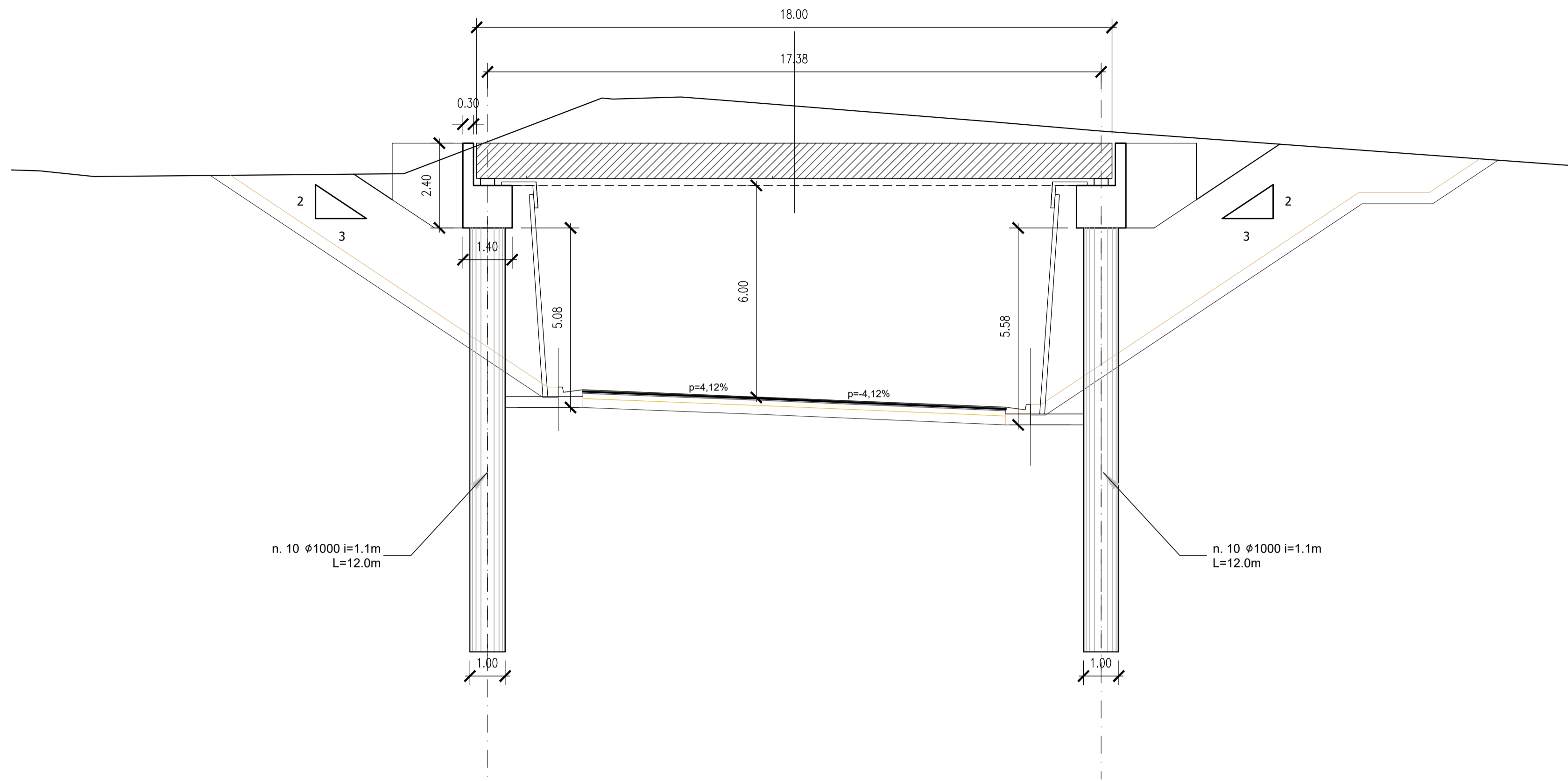
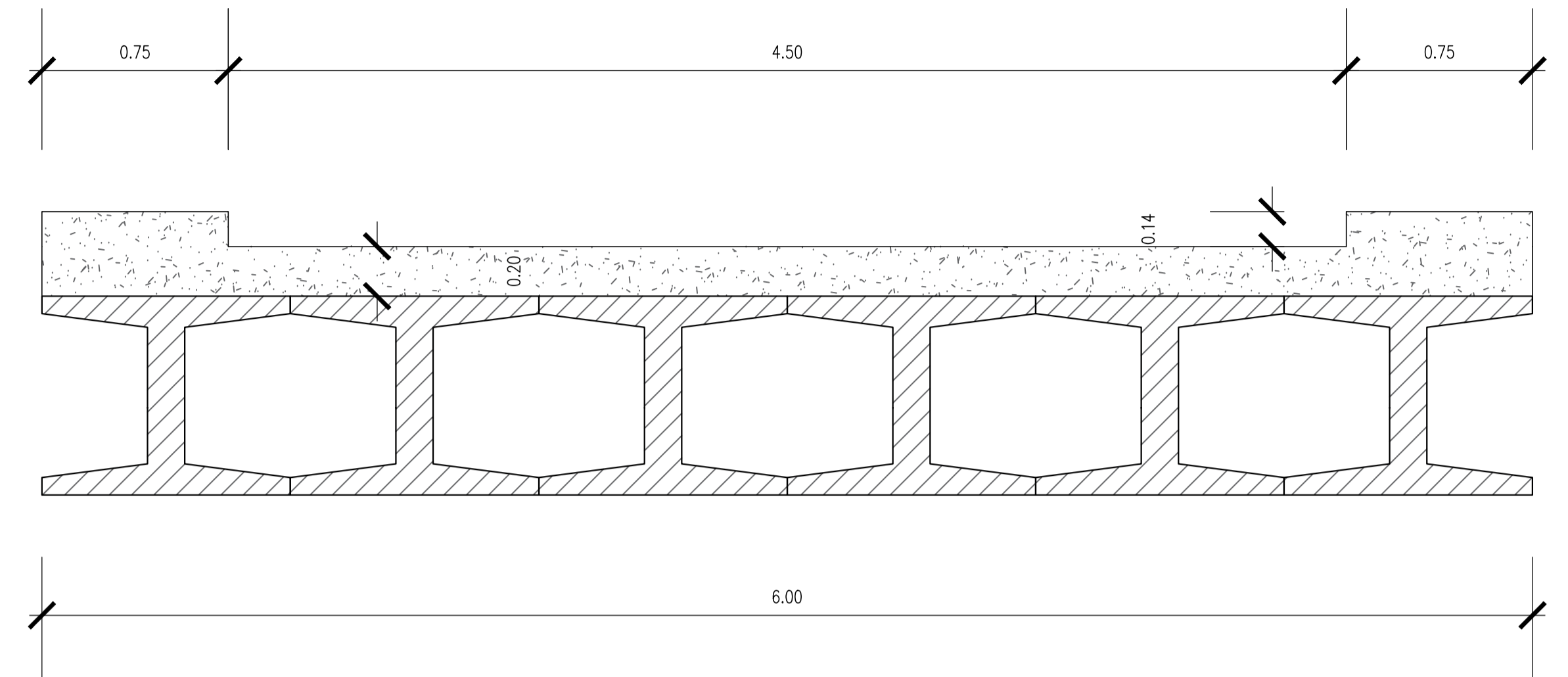


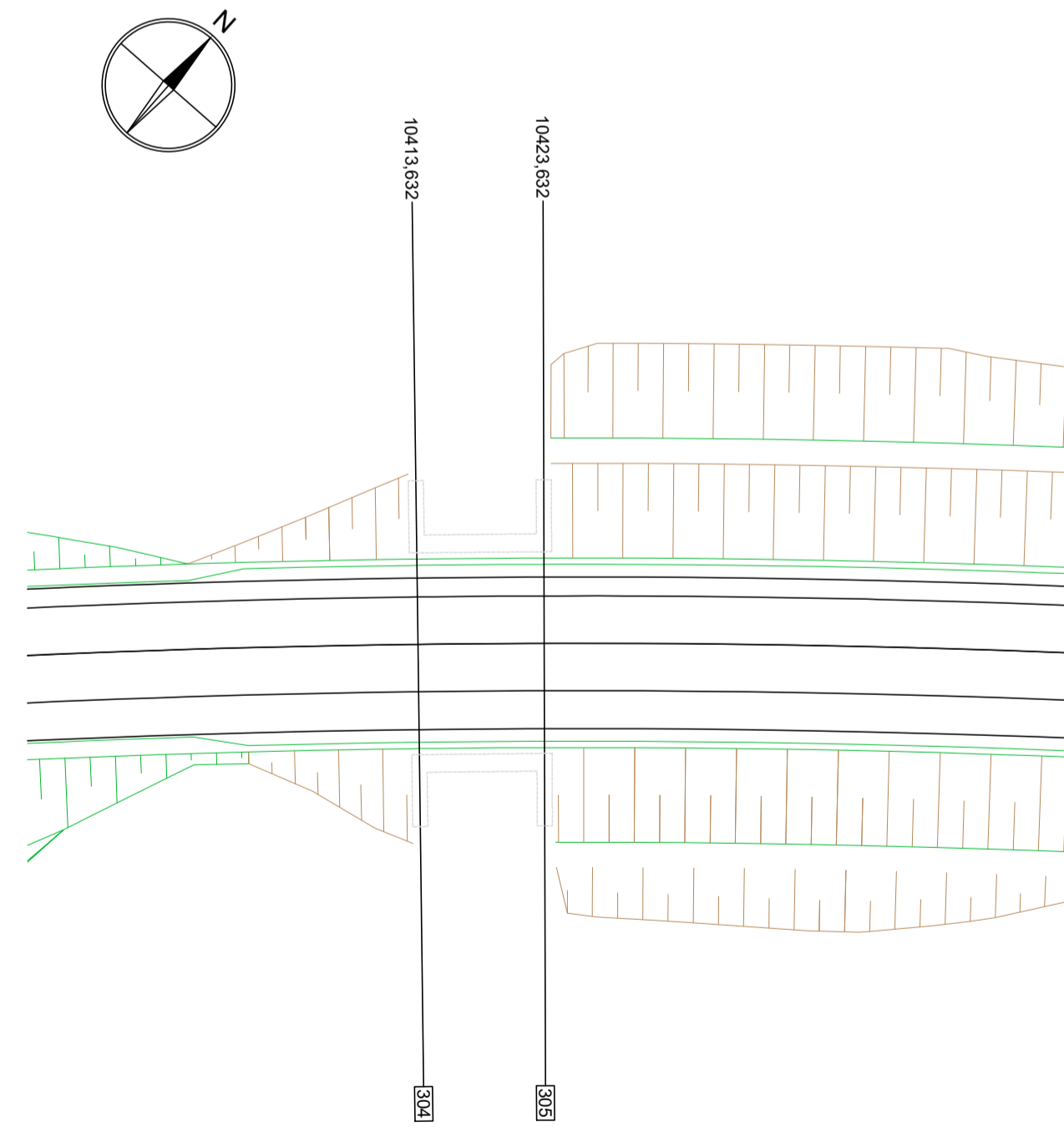
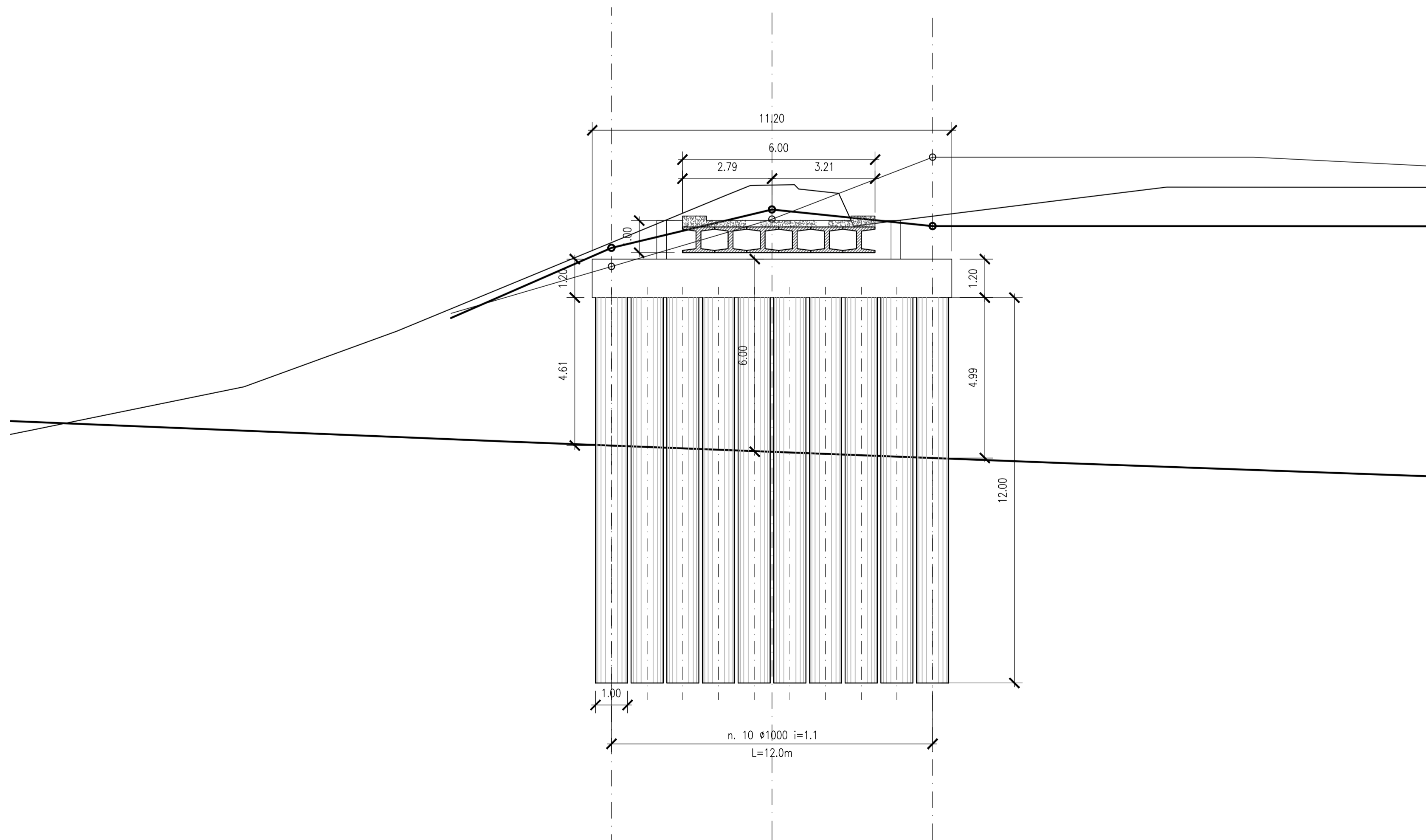
SEZIONE LONGITUDINALE
Scala 1:100



SEZIONE IMPALCATO
Scala 1:20



SEZIONE TRASVERSALE
Scala 1:100



PIANTA
scala 1:500

Sanas
GRUPPO FS ITALIANE
Direzione Progettazione e Realizzazione Lavori

ITINERARIO "SALERNO – POTENZA – BARI"
Adeguamento delle sedi esistenti e tratti di nuova realizzazione IV tratta
da zona industriale Vaglio a svincolo S.P. Oppido S.S. 96
Codice CIG - 70219264A5

PROGETTO DI FATTIBILITA' TECNICO ECONOMICA

ANAS - DIREZIONE PROGETTAZIONE E REALIZZAZIONE LAVORI

IL PROGETTISTA E RESPONSABILE DELL'INTEGRAZIONE DELLE PROVAZIONI SPECIALISTICHE. (DPR207/10 ART 15 COMMA 2) **Dott. Ing. GIORGIO GUIDUCCI** (Mandatario) **GP INGEGNERIA**
GESTIONE PROGETTI INGEGNERIA srl

IL GEOLOGO **Dott. Geol. Giuseppe Cerchiaro** (Mandante) **RO**
Ordine dei geologi della Calabria n. 528

COORDINATORE PER LA SICUREZZA IN FASE DI PROGETTAZIONE **Arch. Silvia Besozzi** (Mandante) **HYpro**
Ordine Architetti Provincia di Roma n. 10846

VISTO: IL RESP. DEL PROCEDIMENTO **Ing. Massimiliano Fidenzi** (Mandante) **TRT** **SILEC s.p.a.**

OPERE D'ARTE MINORI
Cavalcavia "10+419"

CODICE PROGETTO	NOME FILE	REVISIONE	SCALA
L0714APF1801	T00CA03STRD10_A	A	Varie
CODICE ELAB.	T00CA03STRD101		
A	Emissione	Feb.'22	Vitello
REV.	DESCRIZIONE	DATA	REDATTO
		VERIFICATO	APPROVATO