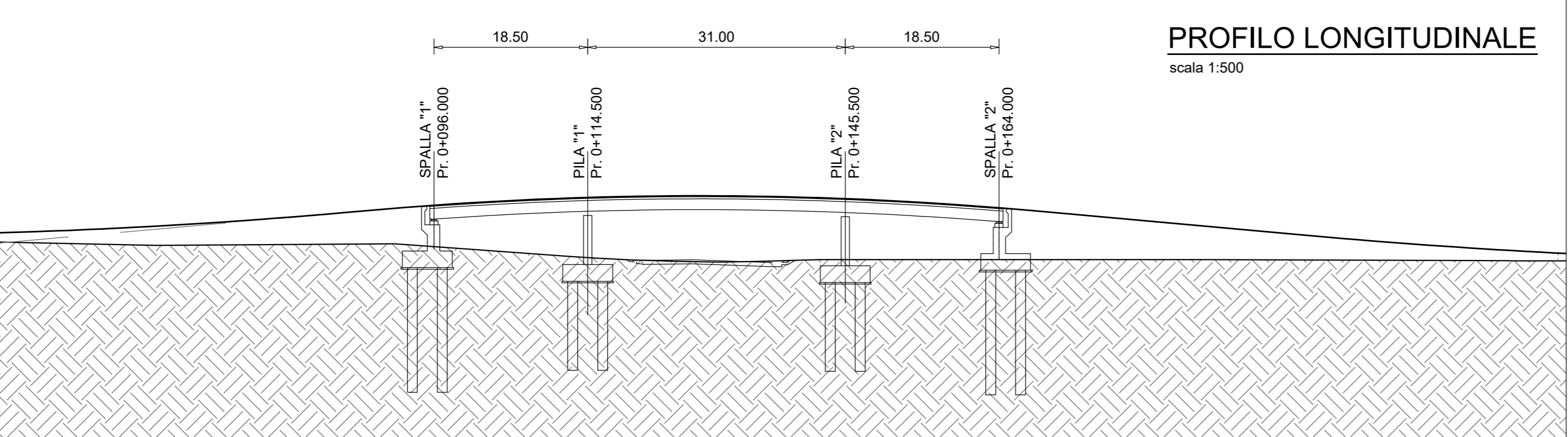
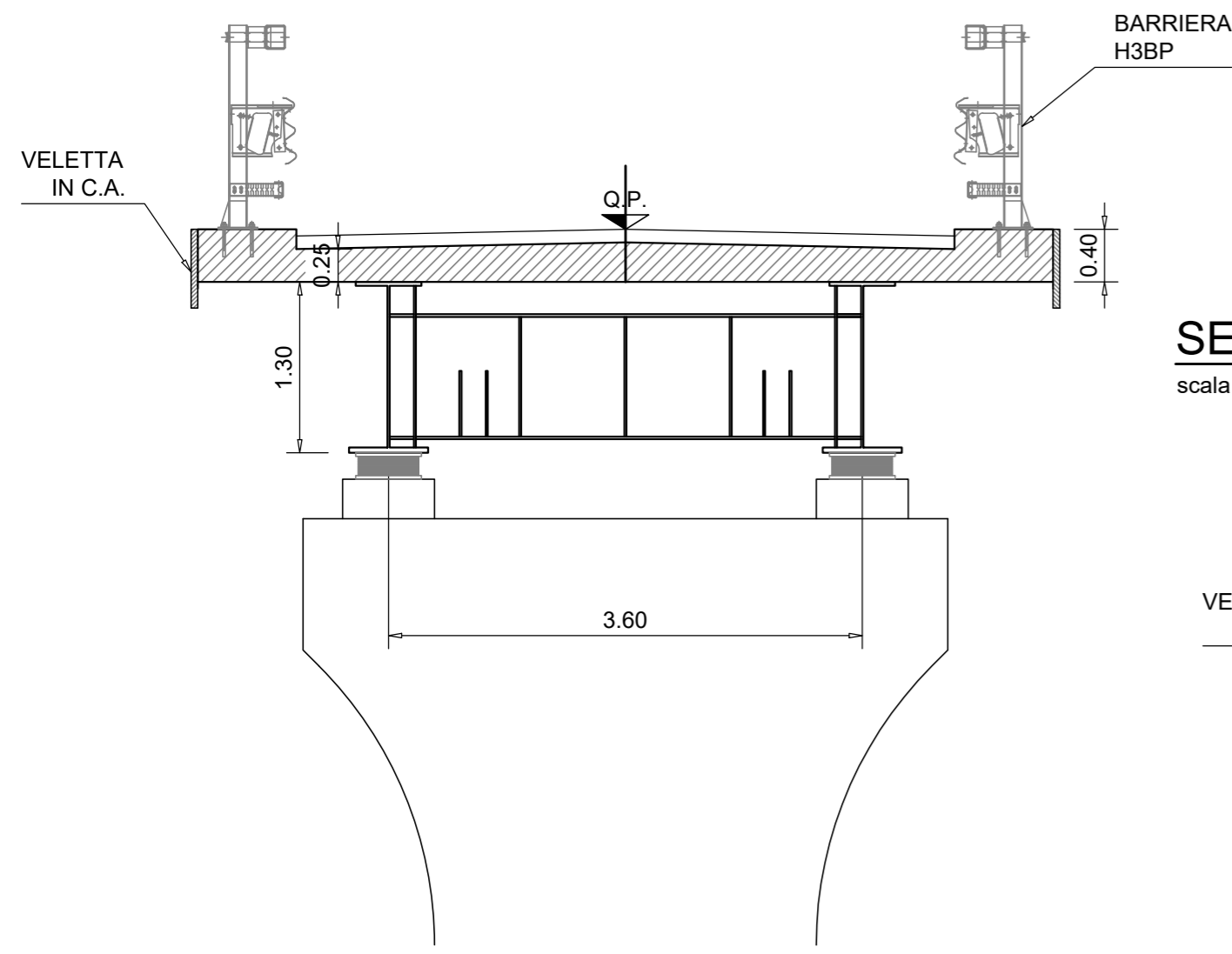


PIANTA
scala 1:500

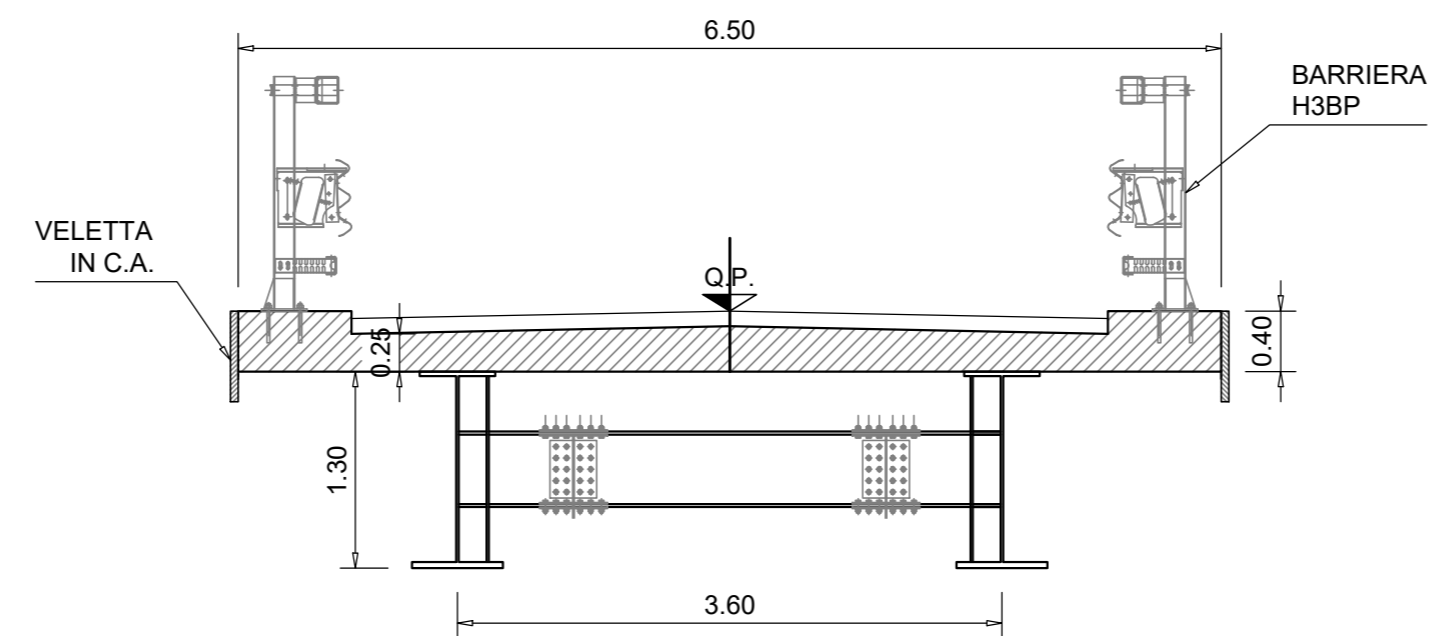


PROFILO LONGITUDINALE
scala 1:500

SEZIONE TRASVERSALE SU PILA
scala 1:50



SEZIONE TRASVERSALE CORRENTE
scala 1:50



Direzione Progettazione e Realizzazione Lavori

ITINERARIO "SALERNO – POTENZA – BARI"
Adeguamento delle sedi esistenti e tratti di nuova realizzazione IV tratta
da zona industriale Vaglio a svincolo S.P. Oppido S.S. 96

Codice CIG - 70219264A5

PROGETTO DI FATTIBILITA' TECNICO ECONOMICA

ANAS - DIREZIONE PROGETTAZIONE E REALIZZAZIONE LAVORI

IL PROGETTISTA E RESPONSABILE DELL'INTEGRAZIONE DELLE PRESTAZIONI SPECIALISTICHE. (DPR207/10 ART 15 COMMA 12)
Dott. Ing. **GIORGIO GUIDUCCI** INGEGNERI
ORDINE INGEGNERI PROVINCIA DI ROMA n. 14035/14035

PROGETTAZIONE ATI:
(Mandataria) **GPI INGEGNERIA**
GESTIONE PROGETTI INGEGNERIA srl

IL GEOLOGO
Dott. Geol. **Giuseppe Cerchiaro**
Ordine dei geologi della Calabria n. 528

(Mandante) **HYpro**
S.P.A.

COORDINATORE PER LA SICUREZZA IN FASE DI PROGETTAZIONE
Arch. **Silvia Besozzi**
Ordine Architetti Provincia di Roma n. 10846

(Mandante) **TRT**
(Mandante) **SILEC s.p.a.**

VISTO: IL RESP. DEL PROCEDIMENTO
Ing. **Massimiliano Fidenzi**

OPERE D'ARTE MINORI
Cavalcavia "17+700"

CODICE PROGETTO	NOME FILE	REVISIONE	SCALA
LO714APF1801	T00CA04STRDI01_A	A	VARIE
REV.	DESCRIZIONE	DATA	REDDATTO
A	EMISSIONE	Feb. '22	De Sanctis
			Guiducci
			VERIFICATO
			APPROVATO