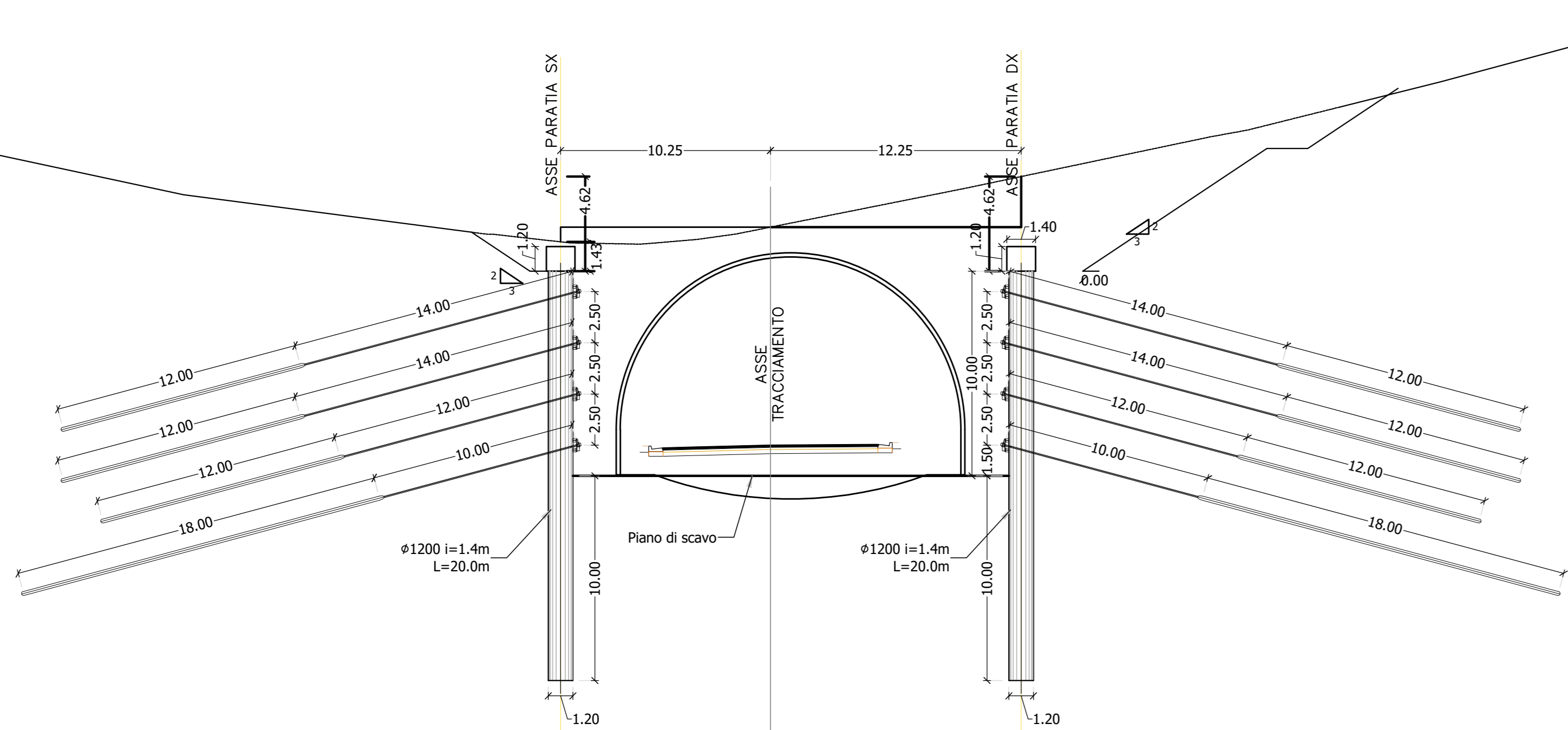
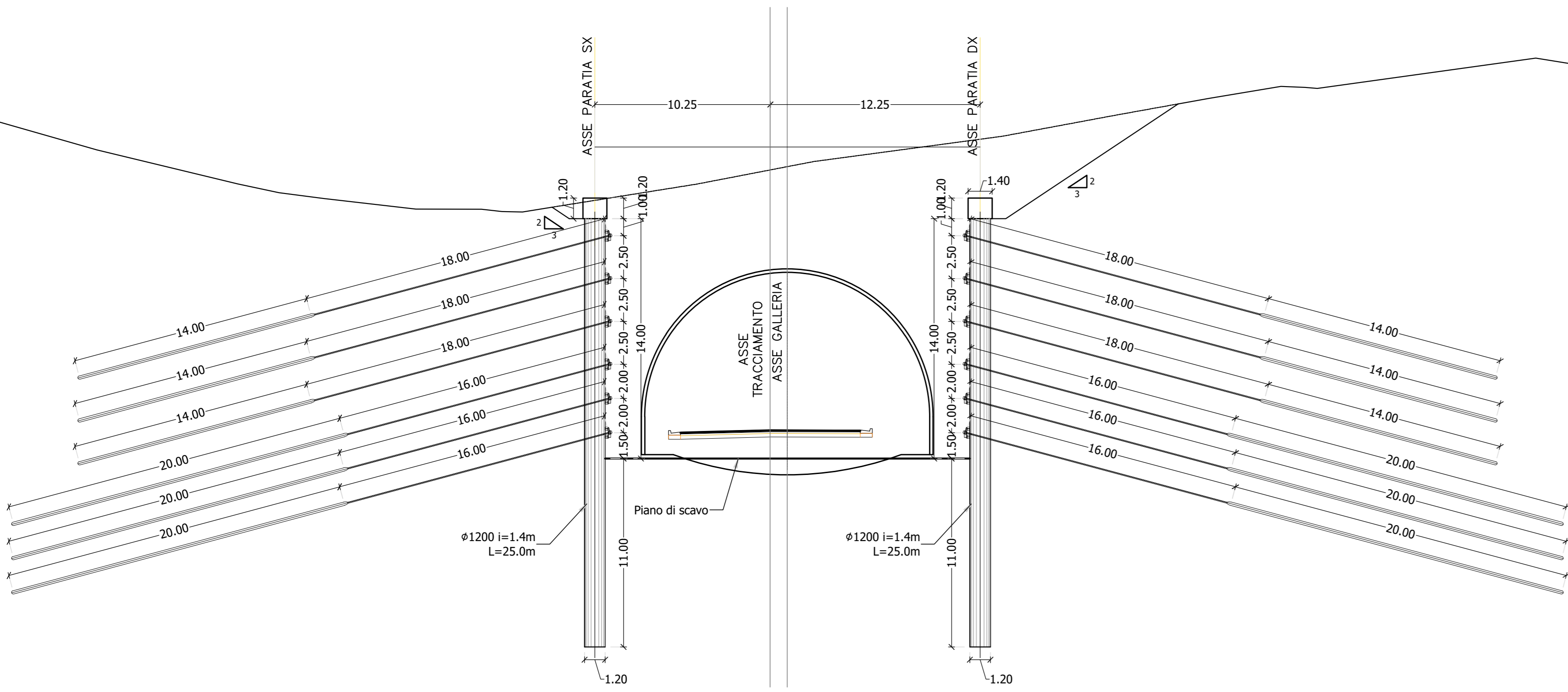


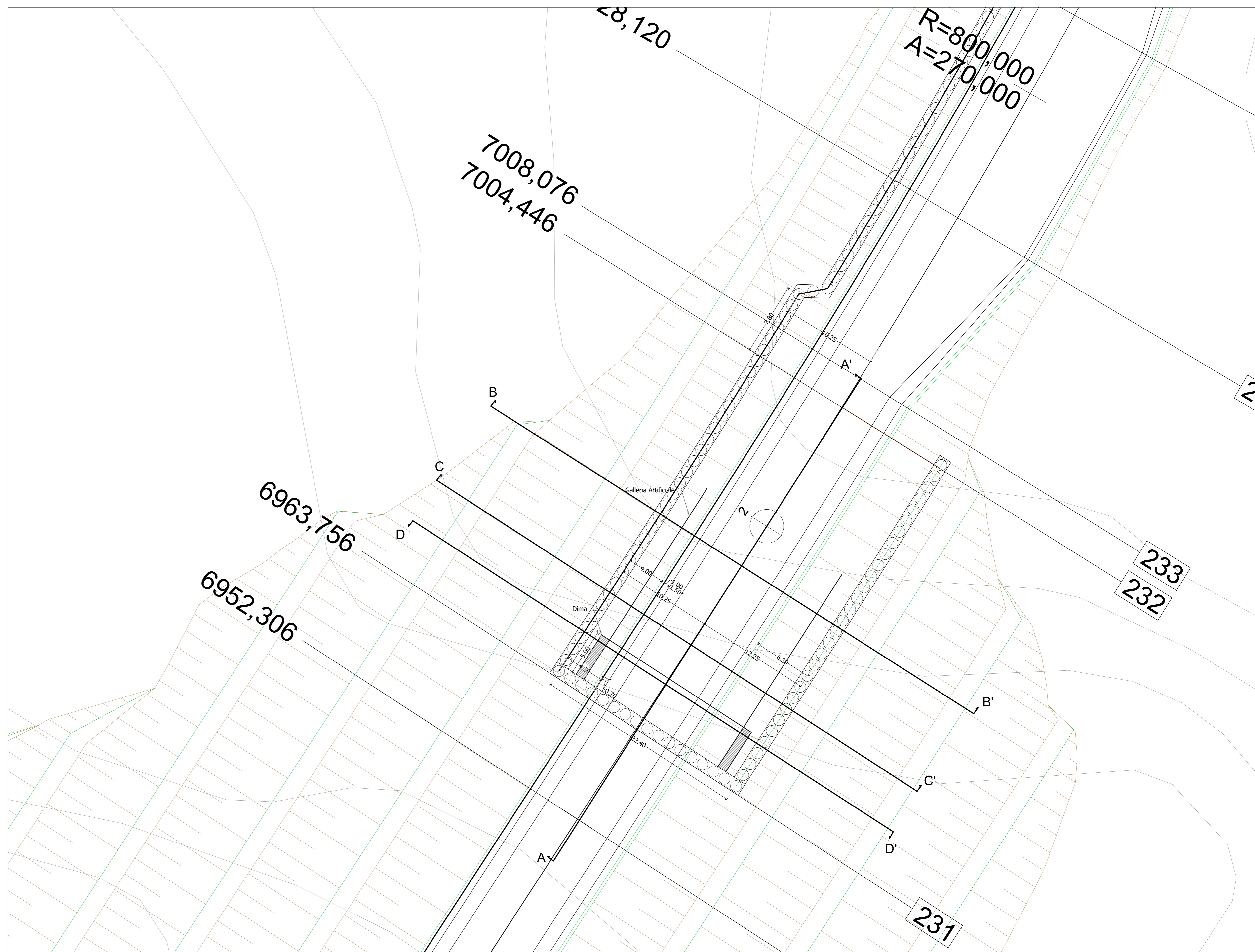
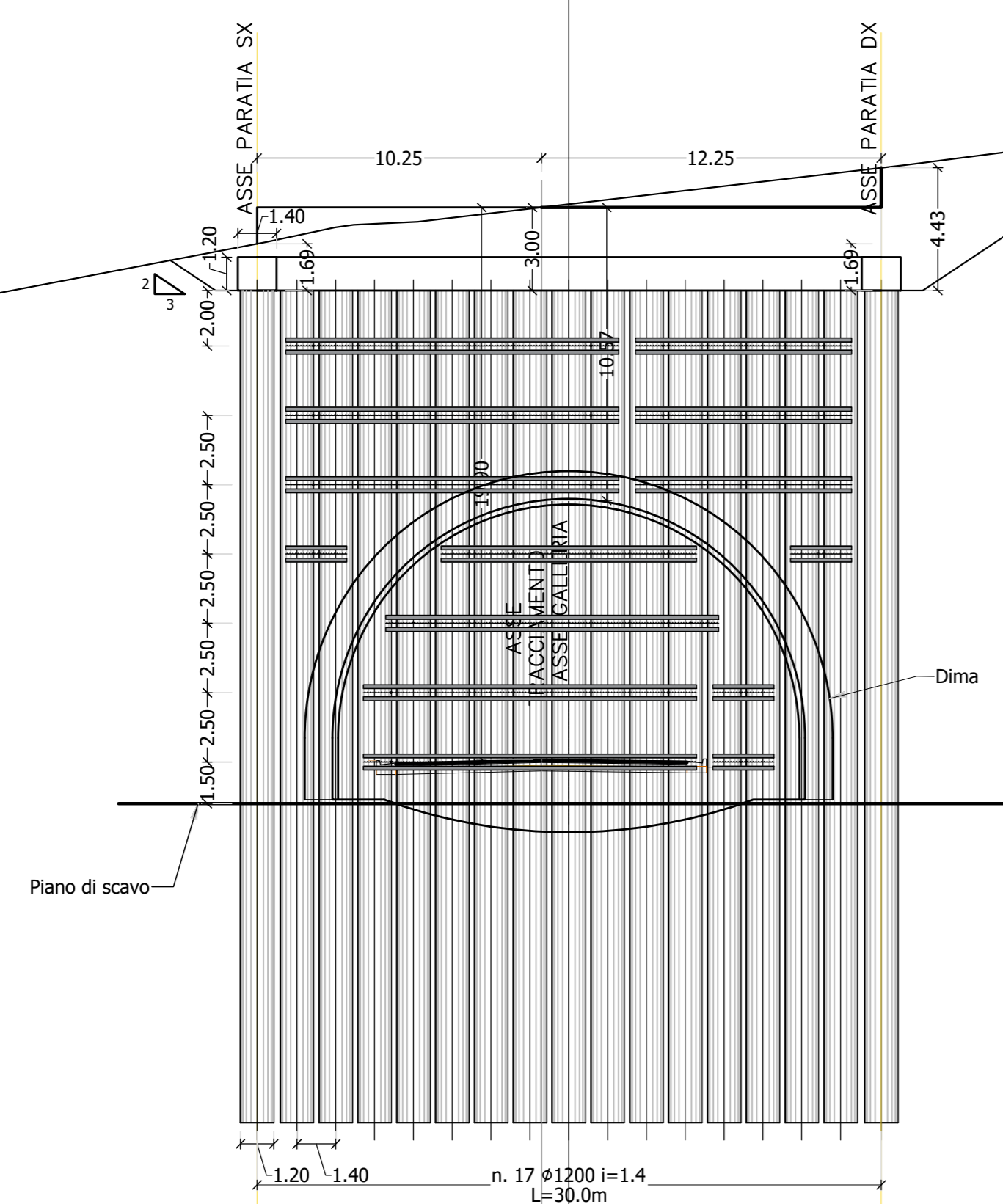
SEZIONE B - B' ALLA PK 6+984.456



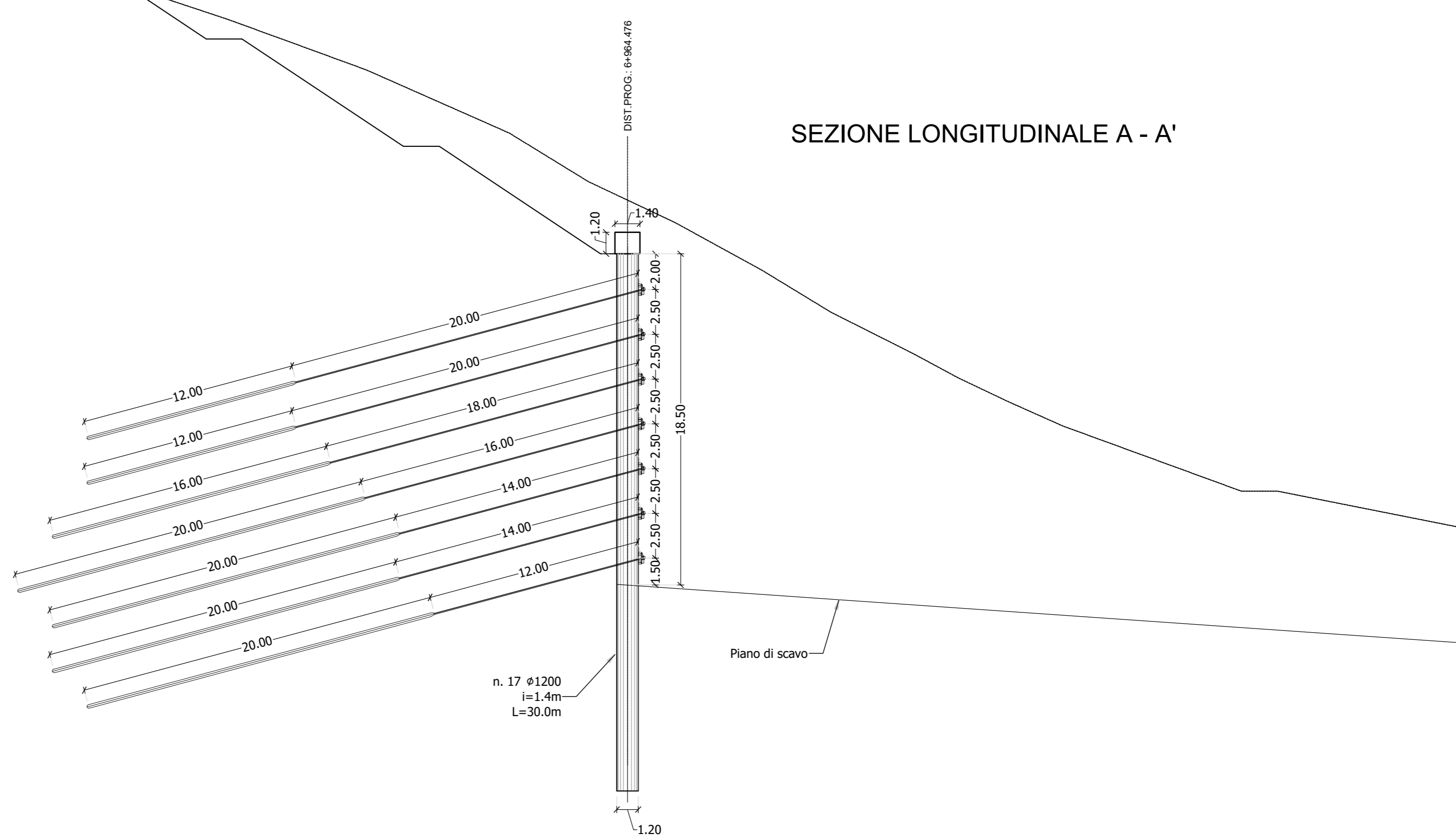
SEZIONE C - C' ALLA PK 6+974.456



SEZIONE D - D' ALLA PK 6+969.456



SEZIONE LONGITUDINALE A - A'



Sanas
GRUPPO FS ITALIANE
Direzione Progettazione e Realizzazione Lavori

ITINERARIO "SALERNO - POTENZA - BARI"
Adeguamento delle sedi esistenti e tratti di nuova realizzazione IV tratta
da zona industriale Vaglio a svincolo S.P. Oppido S.S. 96

PROGETTO DI FATTIBILITA' TECNICO ECONOMICA

IL PROGETTISTA E RESPONSABILE DELL'INTEGRAZIONE DEL PROGETTO SPECIALISTICO (OPERE DI ART. 15 COMMA 2)		PROGETTAZIONE ATI:	
Dott. Ing. GIORGIO GUIDUCCI Ordine Ingegneri Provincia di Roma n. 10346		GP INGENNERIA GESTIONE PROGETTI INGEGNERIA s.r.l.	
IL GEOLOGO		(Mandatario)	
Dott. Geol. Giuseppe Cerchiaro Ordine dei geologi della Calabria n. 528		RD	
COORDINATORE PER LA SICUREZZA IN FASE DI PROGETTAZIONE		(Mandatario)	
Arch. Silvia Besozzi Ordine Architetti Provincia di Roma n. 10846		HYPRO	
VISTO IL RESP. DEL PROCEDIMENTO		(Mandatario)	
Ing. Massimiliano Fidenzi		TRT SILECSpa	

OPERE IN SOTTERRANEO
Galleria "Valico di Pazzano"
Galleria "Valico di Pazzano" - Imbocco lato Tolve

CODICE PROGETTO	NOME FILE	REVISIONE	SCALA
LO714APF1801	T00GA010STD02_C	C	Varie
REV.	DESCRIZIONE	DATA	REDATTO VERIFICATO APPROVATO
C	Revisione	Feb. '22	Moscotelli De Sanctis Guiducci
B	Revisione	Dicembre '19	Moscotelli De Sanctis Guiducci
A	Emissione	Sett. '19	Moscotelli De Sanctis Guiducci