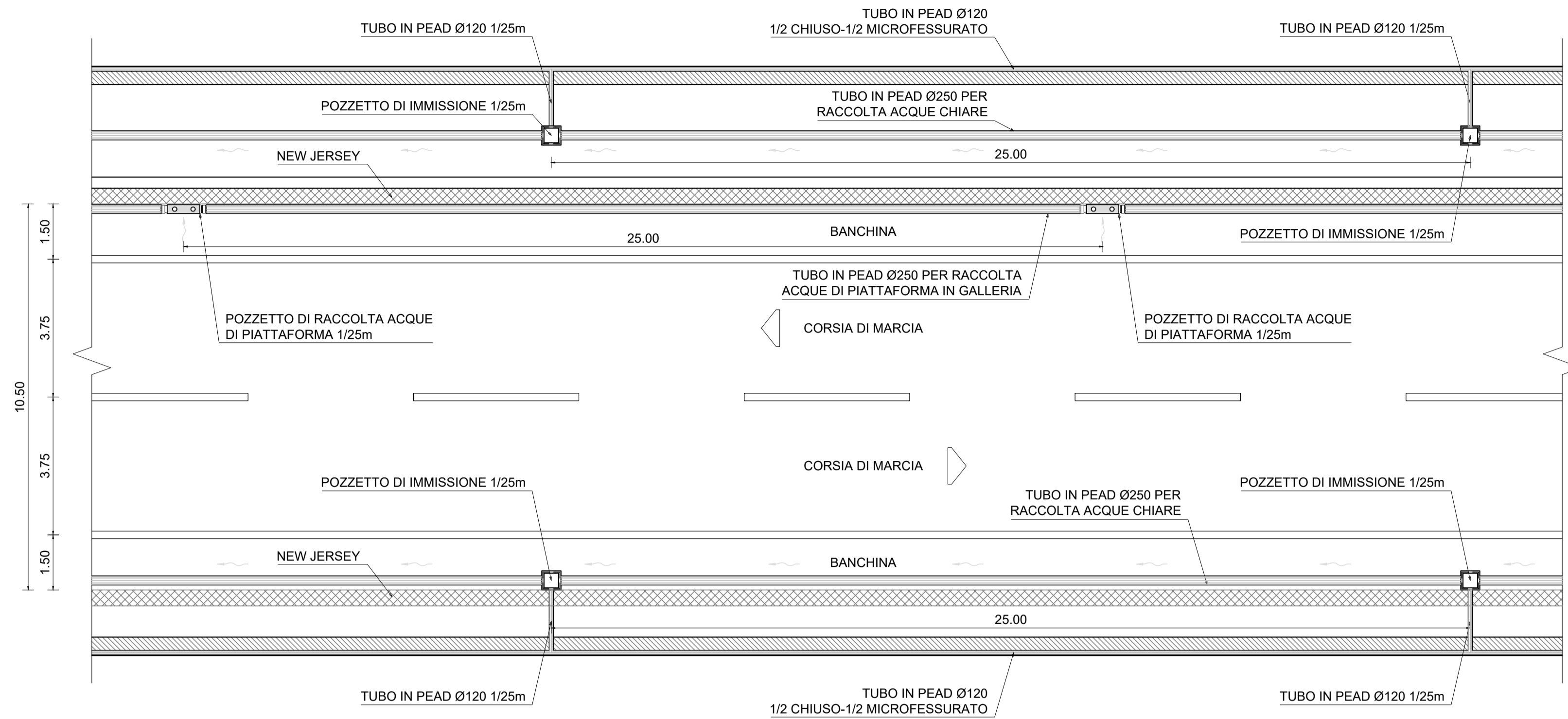
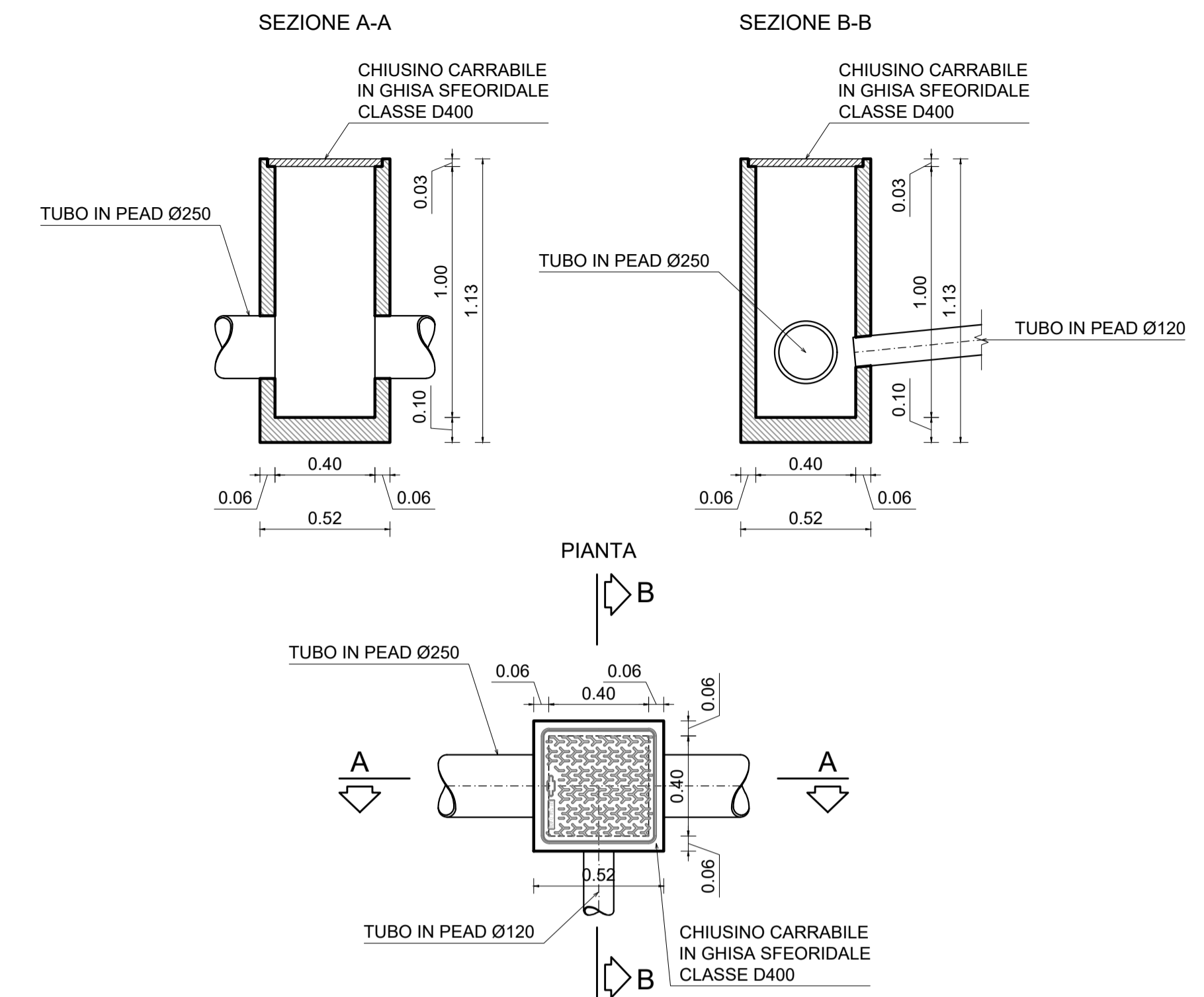


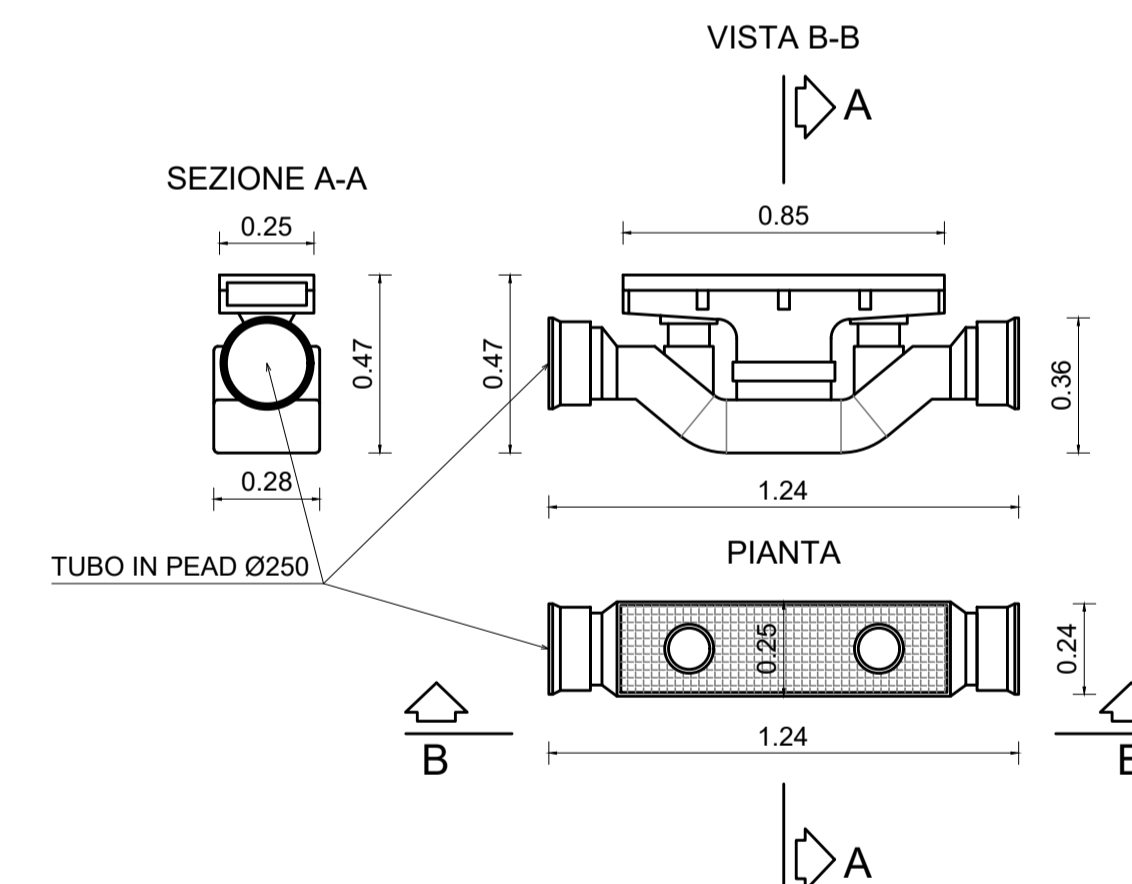
**SISTEMA DRENANTE**  
SCALA 1:100  
SCHEMA PLANIMETRICO SEZIONE CORRENTE



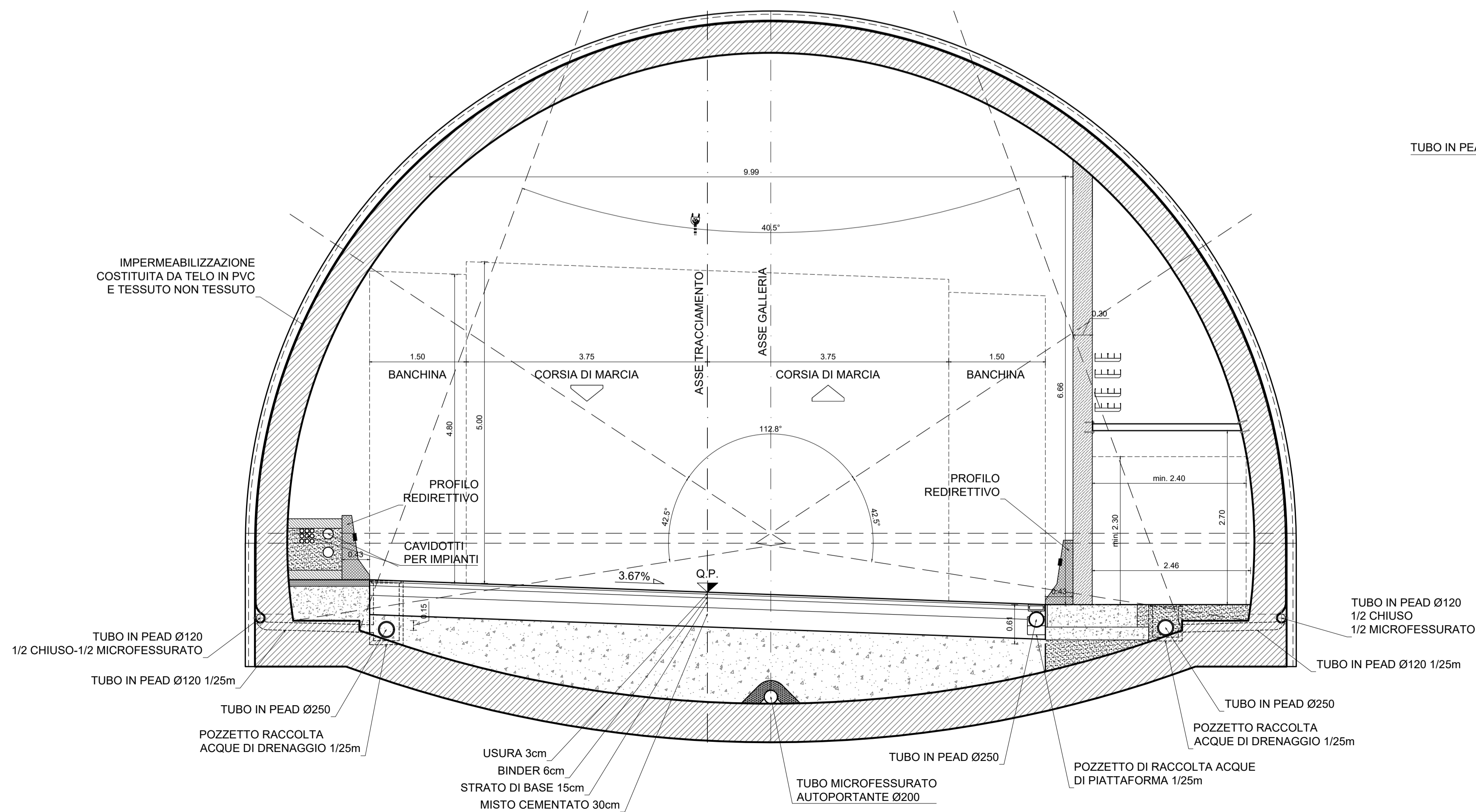
**POZZETTO RACCOLTA ACQUE DI DRENAGGIO**  
SCALA 1:20



**POZZETTO RACCOLTA ACQUE DI PIATTAFORMA**  
SCALA 1:20



**SEZIONE TIPO CORRENTE**  
SCALA 1:50



**Sanas**  
GRUPPO FS ITALIANE  
Direzione Progettazione e Realizzazione Lavori

**ITINERARIO "SALERNO – POTENZA – BARI"**  
Adeguamento delle sedi esistenti e tratti di nuova realizzazione IV tratta  
da zona industriale Vaglio a svincolo S.P. Oppido S.S. 96  
Codice CIG - 70219264A5

**PROGETTO DI FATTIBILITA' TECNICO ECONOMICA**

ANAS - DIREZIONE PROGETTAZIONE E REALIZZAZIONE LAVORI

IL PROGETTISTA È RESPONSABILE DELL'INTEGRAZIONE CON LE PROVAZIONI SPECIALISTICHE. (DPR207/10 ART 15 COMMA 2)  
Dott. Ing. **GIORGIO GUIDICCI** (Mandatario)  
Ordine Ingegneri Provincia di Roma n. 14033/14035  
**GP INGEGNERIA**  
GESTIONE PROGETTI INGEGNERIA srl

IL GEOLOGO  
Dott. Geol. **Giuseppe Cerchiaro**  
Ordine dei geologi della Calabria n. 528  
(Mandante)

COORDINATORE PER LA SICUREZZA IN FASE DI PROGETTAZIONE  
Arch. **Silvia Besozzi**  
Ordine Architetti Provincia di Roma n. 10846  
(Mandante)

VISTO: IL RESP. DEL PROCEDIMENTO  
Ing. **Massimiliano Fidenzi**

(Mandante) **HYpro**  
(Mandante) **TRT**  
(Mandante) **SILEC s.p.a.**

**OPERE IN SOTTERRANEO**  
Galleria "Valico di Pazzano"  
Galleria "Valico di Pazzano" – Sezione tipo corrente

CODICE PROGETTO	NOME FILE	REVISIONE	SCALA
L0714APF1801	TOOGN010STD01_C	C	1:50
C	Revisione	Feb. '22	Moscatelli De Sanctis Guiducci
B	Revisione	Dicembre '19	Moscatelli De Sanctis Guiducci
A	Emissione	Sett. '19	Moscatelli De Sanctis Guiducci
REV.	DESCRIZIONE	DATA	REDATTO VERIFICATO APPROVATO