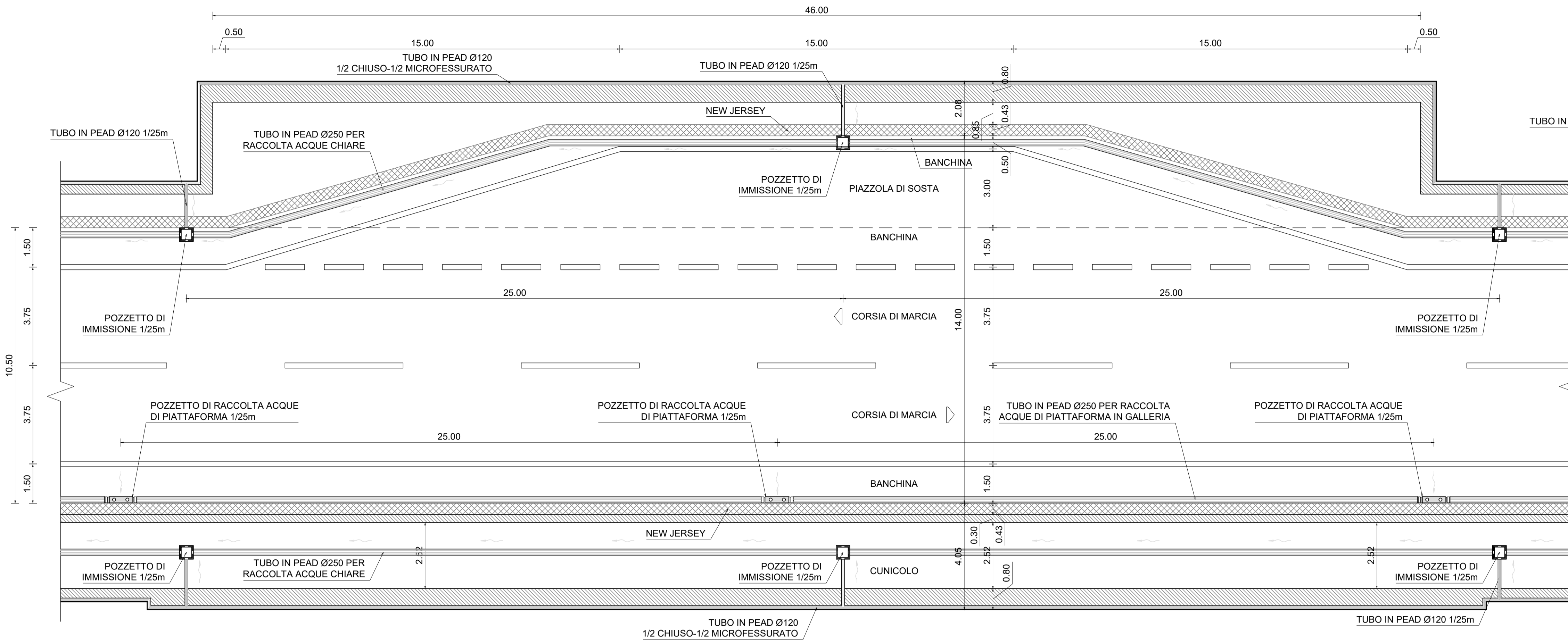
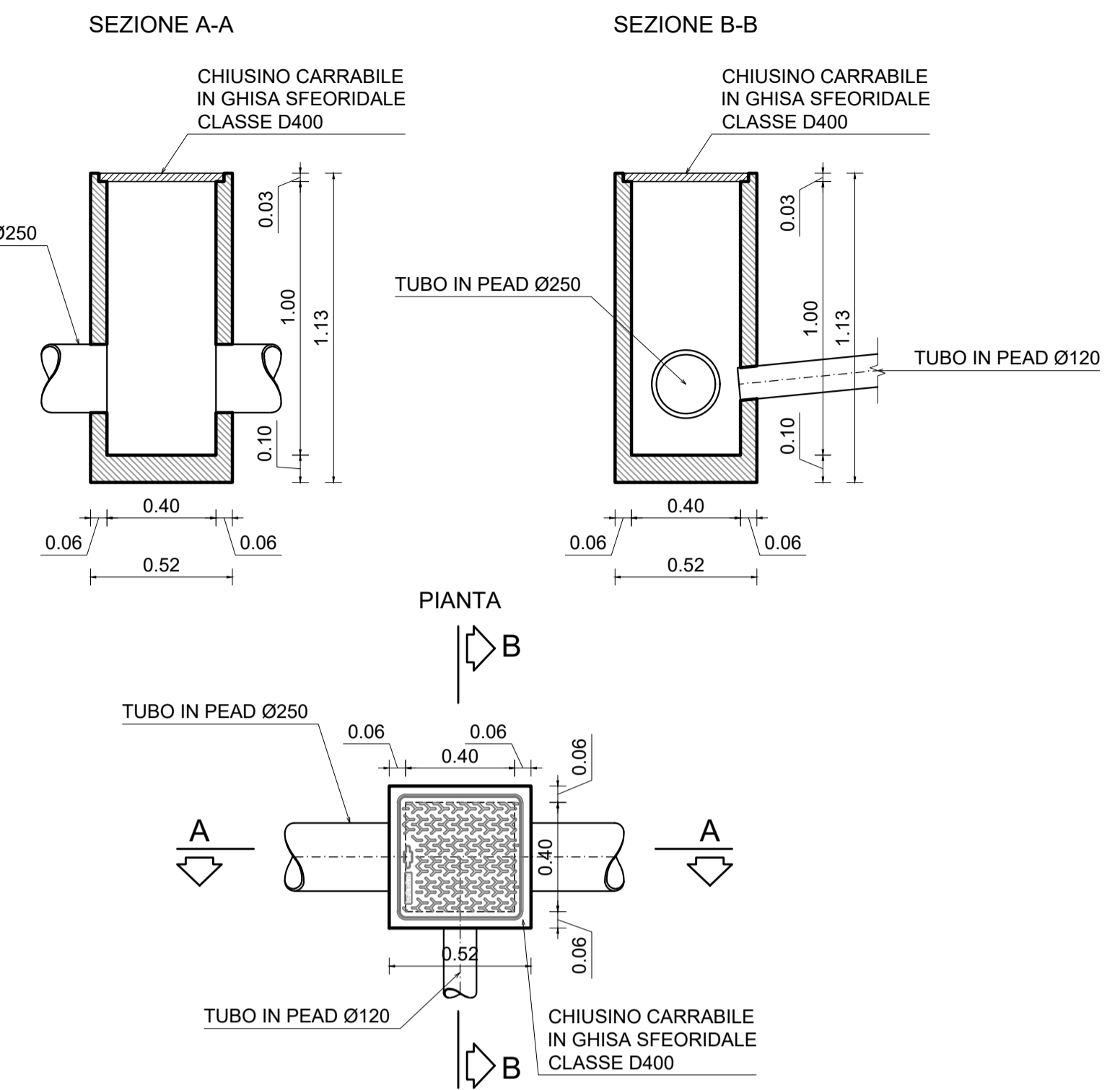


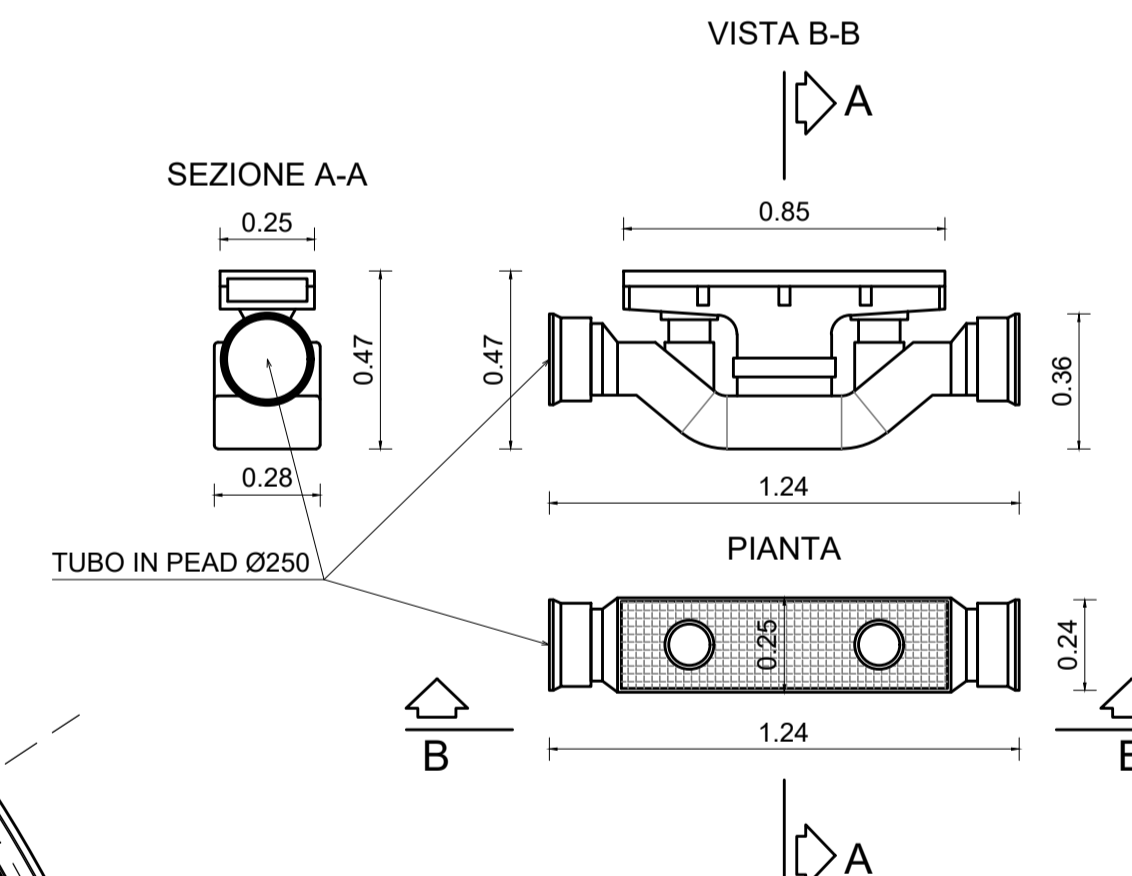
SISTEMA DRENANTE  
SCALA 1:100  
SCHEMA PLANIMETRICO PIAZZOLA DI SOSTA IN SX



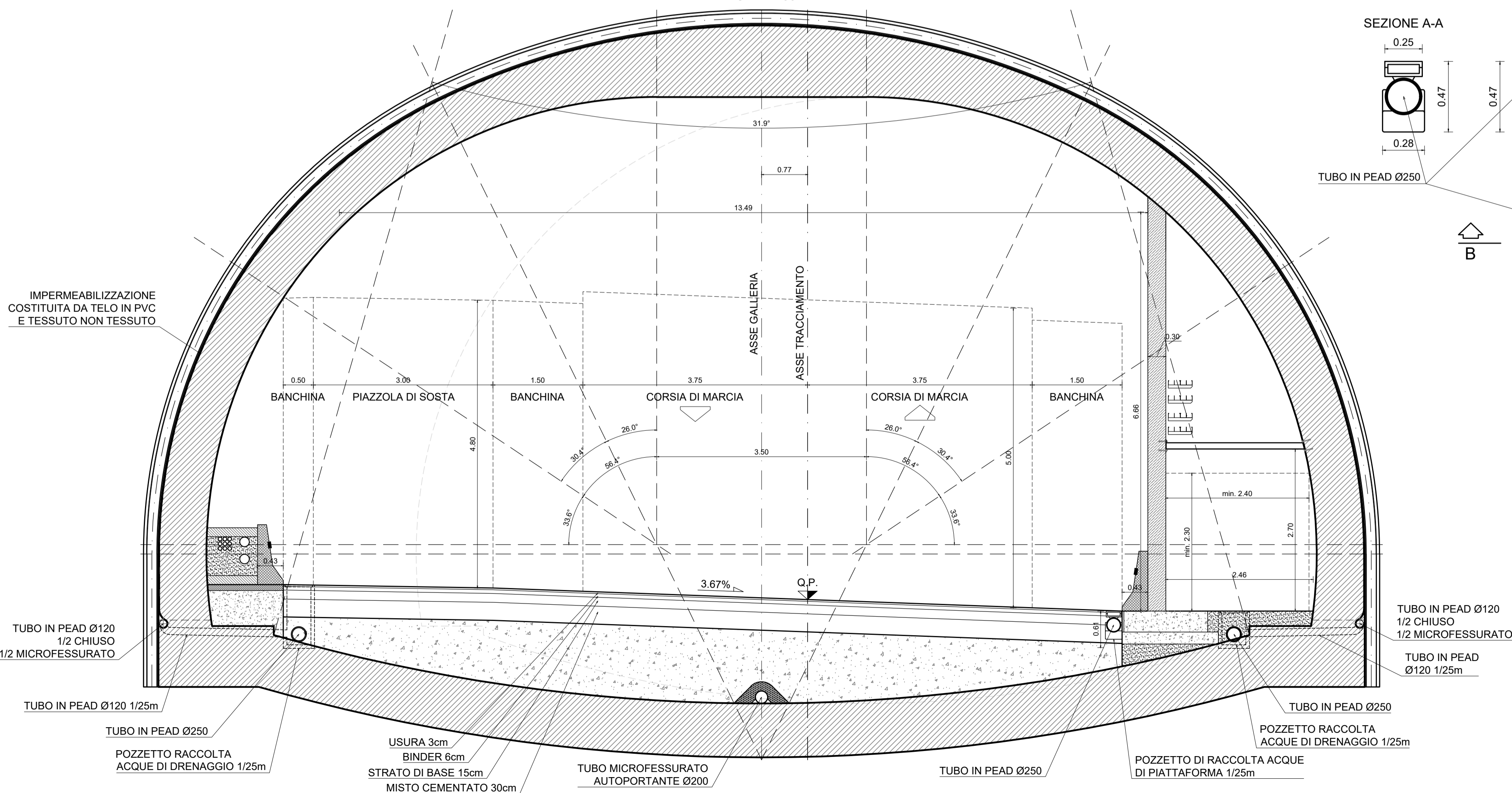
POZZETTO RACCOLTA ACQUE DI DRENAGGIO  
SCALA 1:20



POZZETTO RACCOLTA ACQUE DI PIATTAFORMA  
SCALA 1:20



SEZIONE TIPO PIAZZOLA SX  
SCALA 1:50



**Sanas**  
GRUPPO FS ITALIANE  
Direzione Progettazione e Realizzazione Lavori

ITINERARIO "SALERNO - POTENZA - BARI"  
Adeguamento delle sedi esistenti e tratti di nuova realizzazione IV tratta  
da zona industriale Vaglio a svincolo S.P. Oppido S.S. 96  
Codice CIG - 70219264A5

PROGETTO DI FATTIBILITA' TECNICO ECONOMICA

ANAS - DIREZIONE PROGETTAZIONE E REALIZZAZIONE LAVORI

IL PROGETTISTA E RESPONSABILE DELL'INTEGRAZIONE DELLE SPECIALISTICHE (DPR207/10 ART 15 COMMA 2) **ING. GIORGIO GUIDICCI**  
Dott. Ing. GIORGIO GUIDICCI  
Ordine Ingegneri Provincia di Roma n. 14035

PROGETTAZIONE ATI:  
(Mandatario) **GP INGENNERIA**  
GESTIONE PROGETTI INGENNERIA srl

IL GEOLOGO  
Dott. Geol. Giuseppe Cerchiaro  
Ordine dei geologi della Calabria n. 528

COORDINATORE PER LA SICUREZZA IN FASE DI PROGETTAZIONE  
Arch. Silvia Besozzi  
Ordine Architetti Provincia di Roma n. 10846

VISTO: IL RESP. DEL PROCEDIMENTO  
Ing. Massimiliano Fidenzi

(Mandante) **HYpro**

(Mandante) **TRT**

(Mandante) **SILEC s.p.a.**

OPERE IN SOTTERRANEO  
Galleria "Valico di Pazzano"  
Galleria "Valico di Pazzano" - Sezione tipo piazzola sx

CODICE PROGETTO	NOME FILE	REVISIONE	SCALA
L0714APF1801	TO0GN01OSTDC02_C	C	1:50

REV.	DESCRIZIONE	DATA	REDATTO	VERIFICATO	APPROVATO
C	Revisione	Feb. '22	Moscatelli	De Sanctis	Guiducci
B	Revisione	Dicembre '19	Moscatelli	De Sanctis	Guiducci
A	Emissione	Sett. '19	Moscatelli	De Sanctis	Guiducci