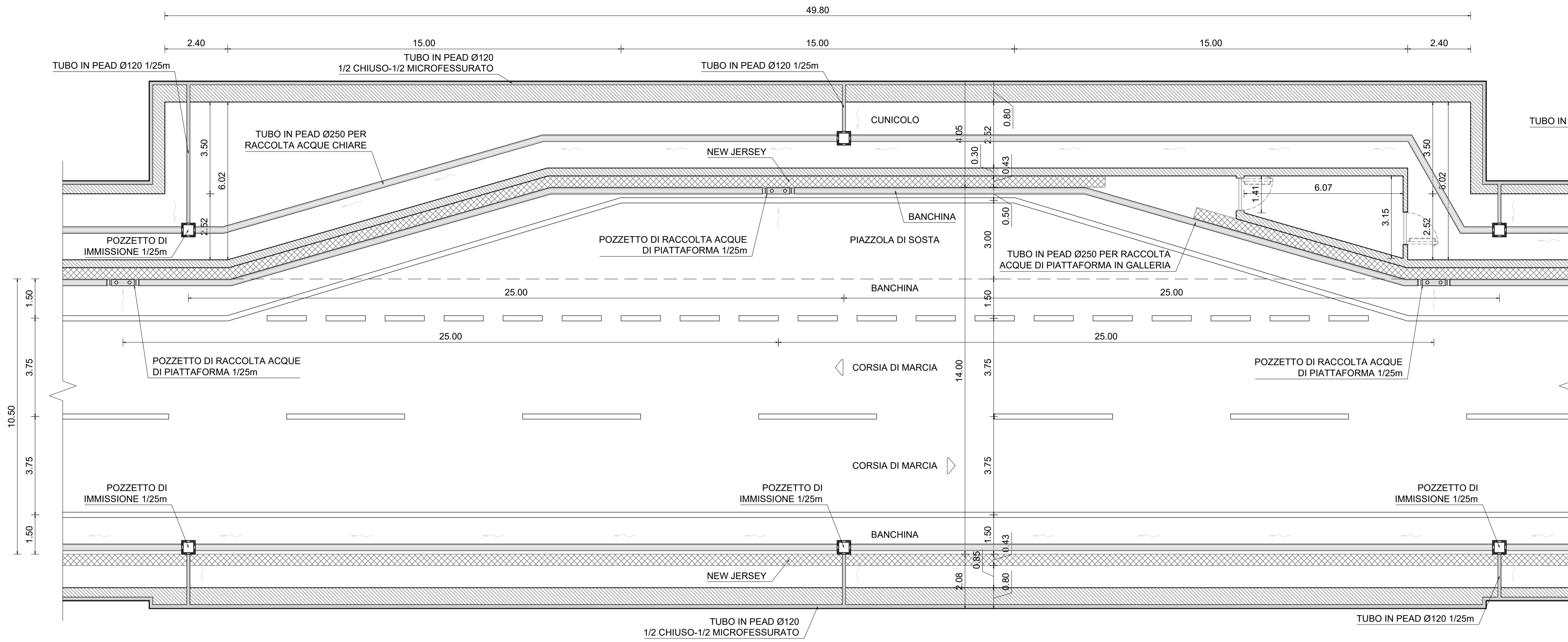
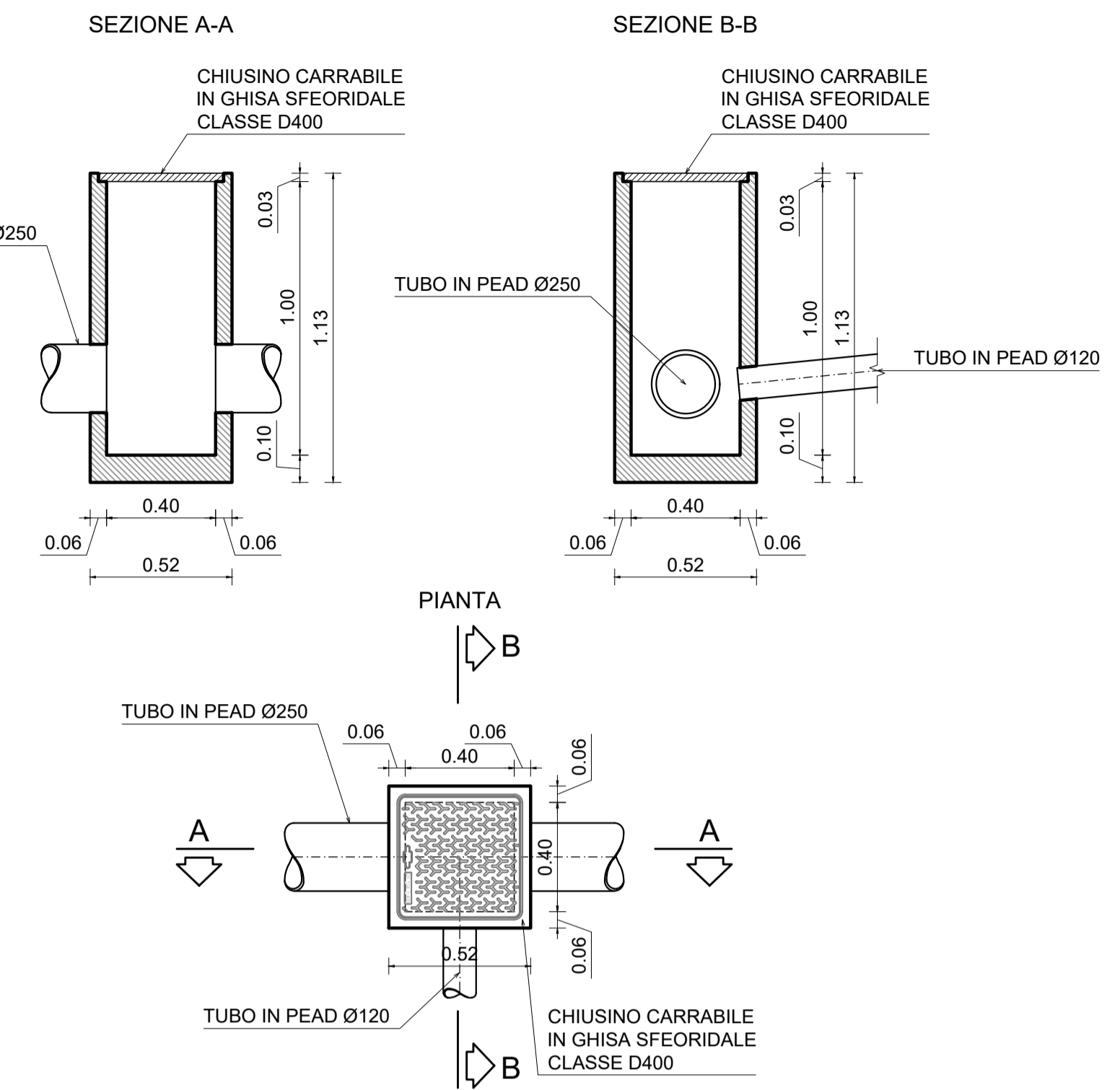


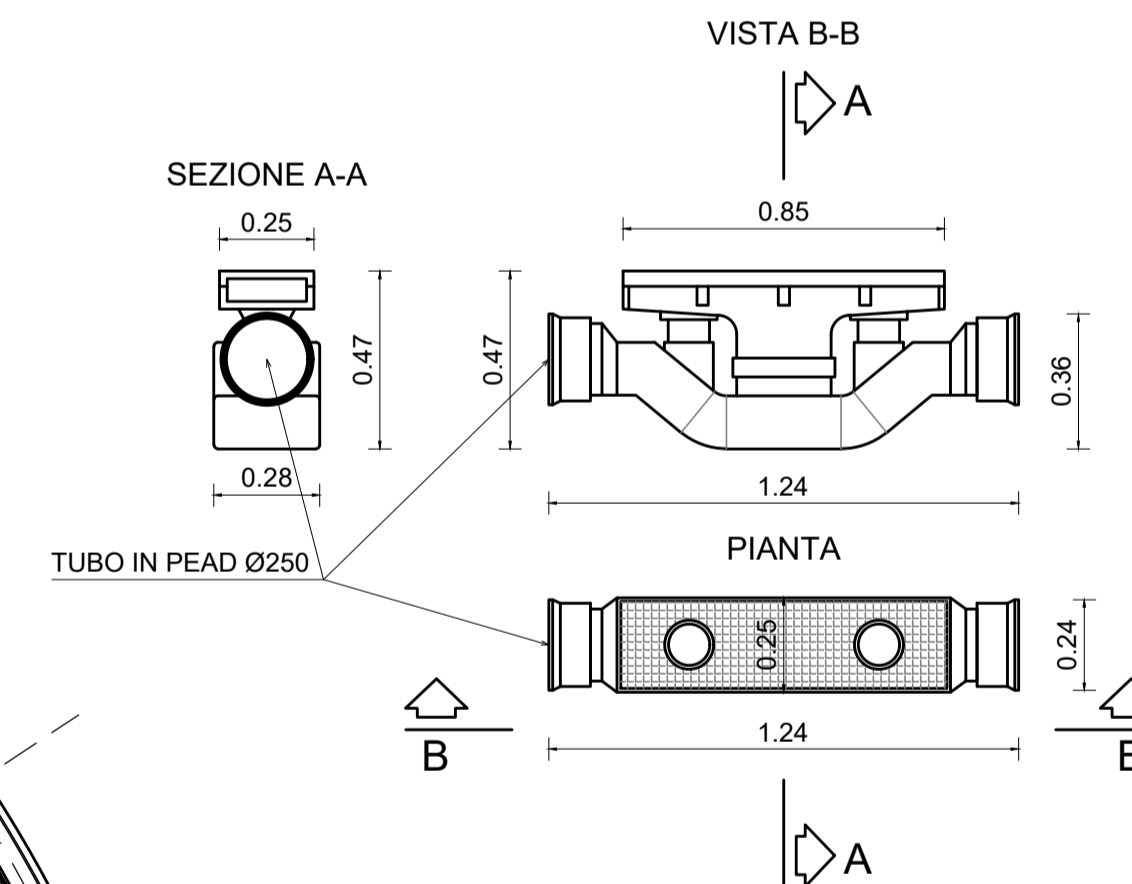
SISTEMA DRENANTE
SCALA 1:100
SCHEMA PLANIMETRICO PIAZZOLA DI SOSTA DX



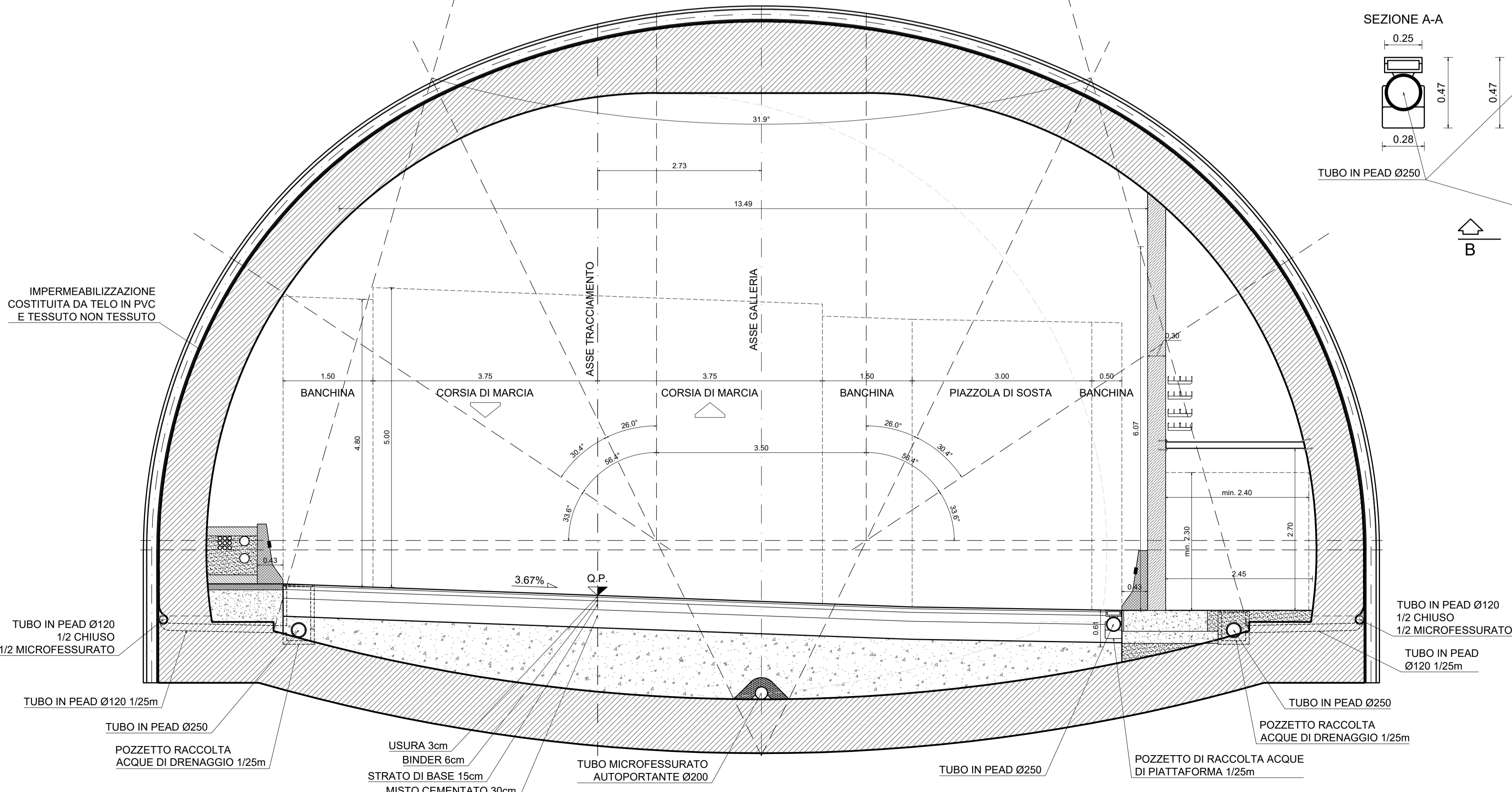
POZZETTO RACCOLTA ACQUE DI DRENAGGIO
SCALA 1:20



POZZETTO RACCOLTA ACQUE DI PIATTAFORMA
SCALA 1:20



SEZIONE TIPO PIAZZOLA DX
SCALA 1:50





Direzione Progettazione e Realizzazione Lavori

ITINERARIO "SALERNO – POTENZA – BARI"
Adeguamento delle sedi esistenti e tratti di nuova realizzazione IV tratta
da zona industriale Vaglio a svincolo S.P. Oppido S.S. 96
Codice CIG - 70219264A5

PROGETTO DI FATTIBILITA' TECNICO ECONOMICA

ANAS - DIREZIONE PROGETTAZIONE E REALIZZAZIONE LAVORI

| | |
|---|--|
| <p>IL PROGETTISTA È RESPONSABILE DELL'INTEGRAZIONE DELLE PROVAZIONI SPECIALISTICHE (DPR207/10 ART 15 COMMA 2) DA PARTE DEI QUANTIFICATORI E INGEGNERI</p> <p>Dott. Ing. GIORGIO GUIDICCI Ordine Ingegneri Provincia di Roma n. 14035</p> | <p>PROGETTAZIONE ATI:</p> <p>(Mandatario) GPINGEGNERIA GESTIONE PROGETTI INGEGNERIA srl</p> <p>(Mandante) HYpro</p> <p>(Mandante) TRT</p> <p>(Mandante) SILECspa</p> |
| <p>IL GEOLOGO</p> <p>Dott. Geol. Giuseppe Cerchiaro Ordine dei geologi della Calabria n. 528</p> | <p>COORDINATORE PER LA SICUREZZA IN FASE DI PROGETTAZIONE</p> <p>Arch. Silvia Besozzi Ordine Architetti Provincia di Roma n. 10846</p> |
| <p>VISTO: IL RESP. DEL PROCEDIMENTO</p> <p align="center">Ing. Massimiliano Fidenzi</p> | |

OPERE IN SOTTERRANEO
Galleria "Valico di Pazzano"
Galleria "Valico di Pazzano" – Sezione tipo piazzola dx

| | | | |
|-----------------|-----------------|-----------|-------|
| CODICE PROGETTO | NOME FILE | REVISIONE | SCALA |
| L0714APF1801 | TOOGN010STD03_C | C | 1:50 |

| | | | | | |
|------|-------------|--------------|------------|------------|-----------|
| C | Revisione | Feb. '22 | Moscatelli | De Sanctis | Guiducci |
| B | Revisione | Dicembre '19 | Moscatelli | De Sanctis | Guiducci |
| A | Emissione | Sett. '19 | Moscatelli | De Sanctis | Guiducci |
| REV. | DESCRIZIONE | DATA | REDATTO | VERIFICATO | APPROVATO |