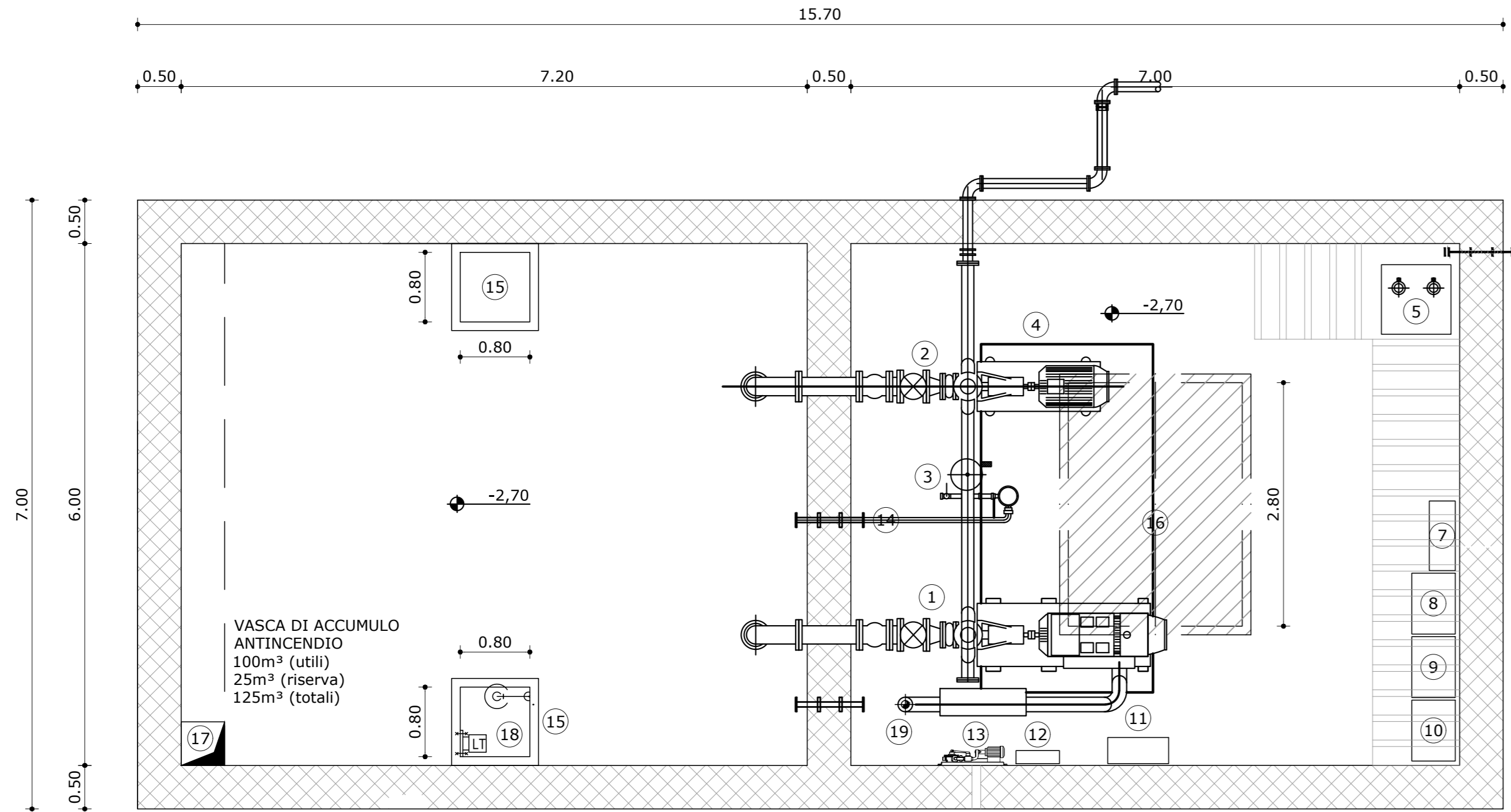
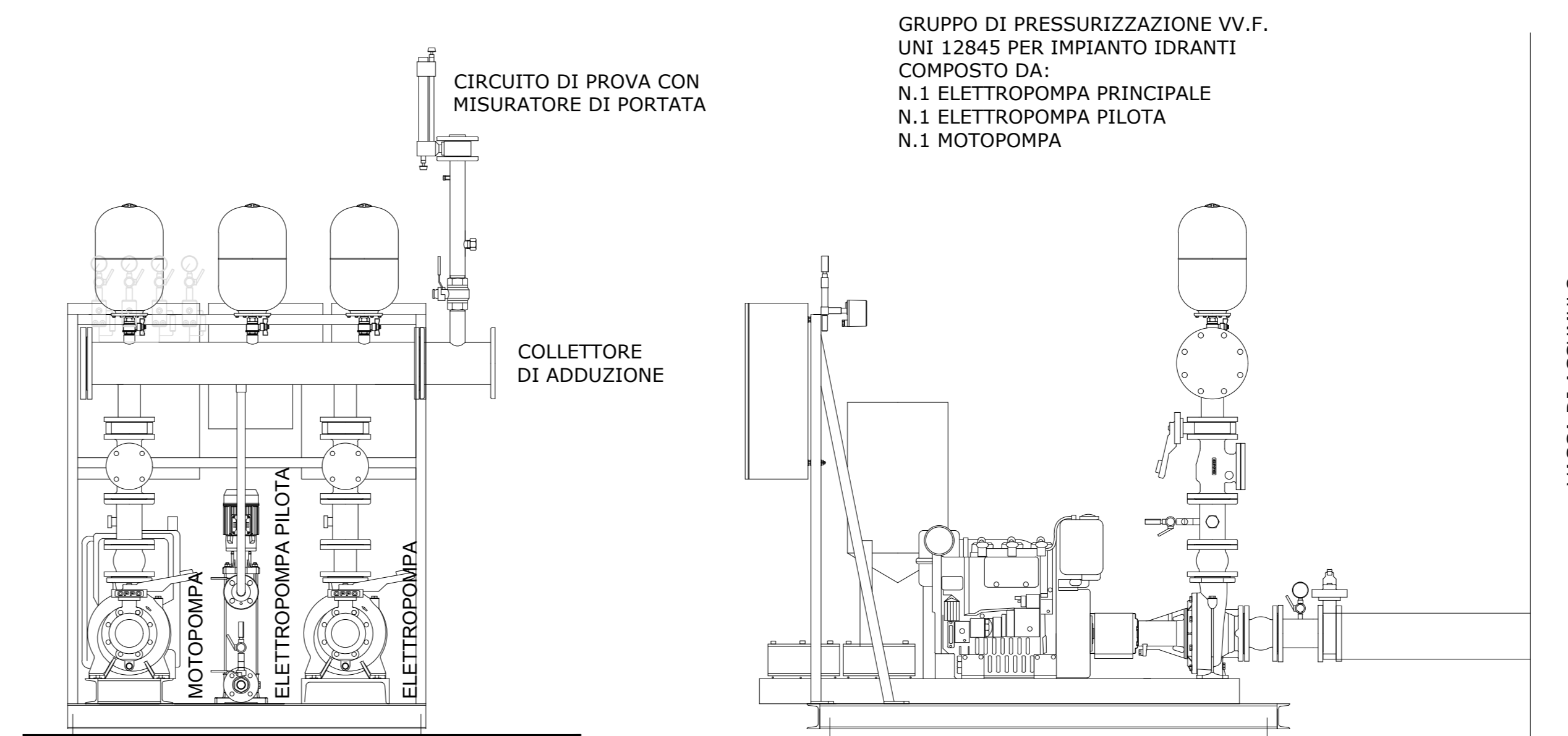


PIANTA CENTRALE IDRICA  
1:100

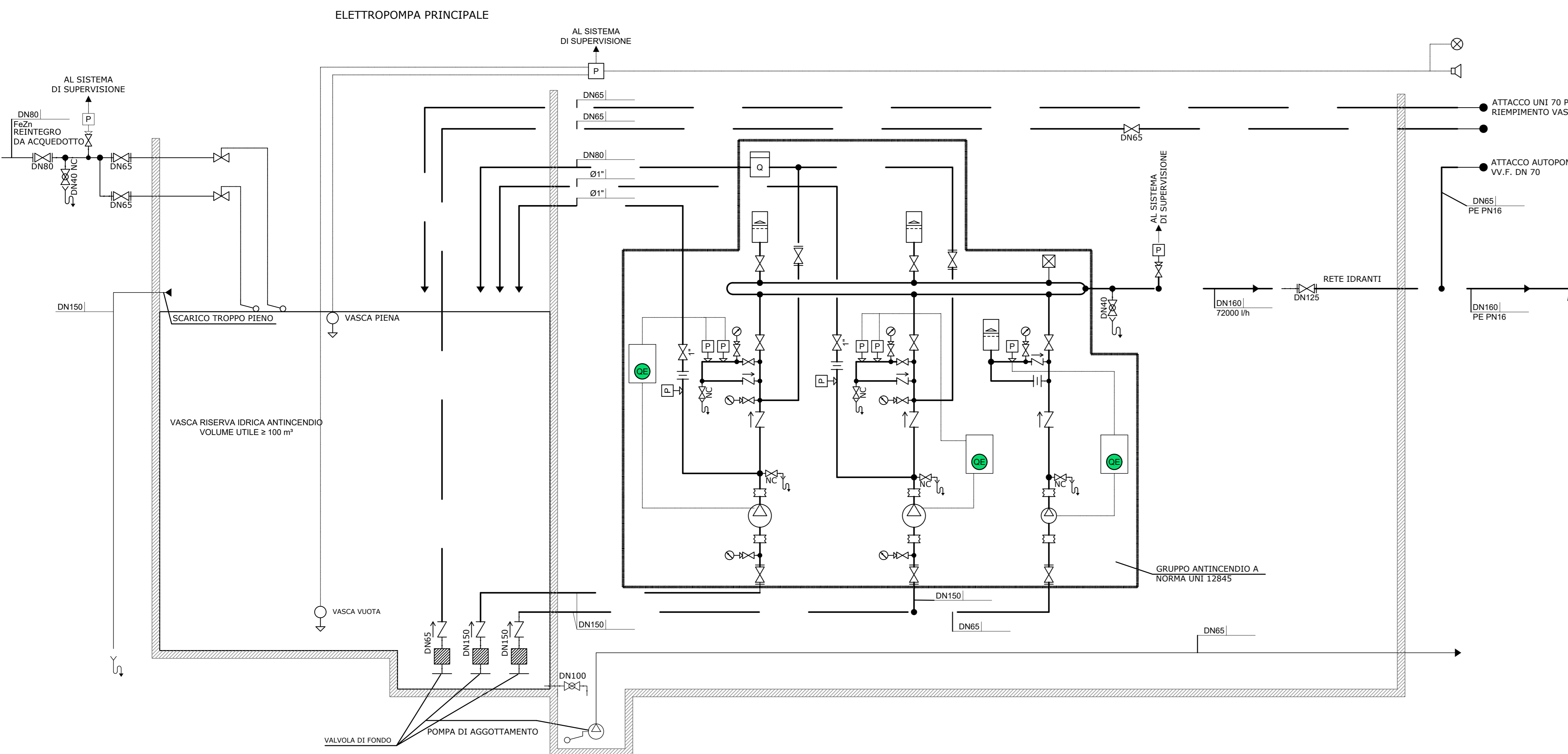


TIPOLOGIA GRUPPO DI PRESSURIZZAZIONE  
ANTINCENDIO A NORMA UNI 12845

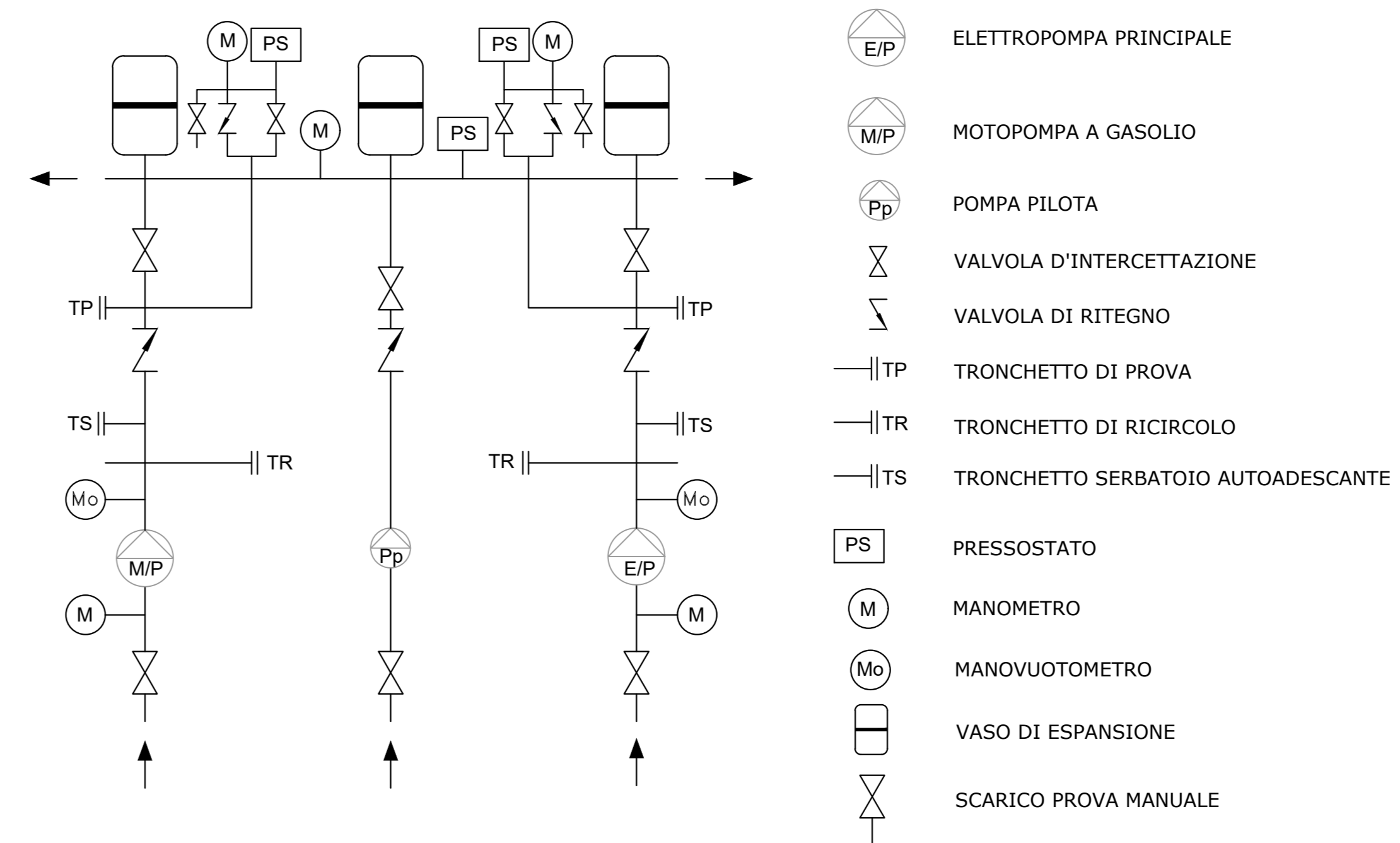


LEGENDA			
N.	DESCRIZIONE	N.	DESCRIZIONE
1	MOTOPOMPA	11	QUADRO ELETTRICO MOTOPOMPA
2	ELETTROPOMPA PRINCIPALE	12	QUADRO ELETTRICO POMPA RIEPIIMENTO
3	POMPA PILOTA	13	GRUPPO RIEPIIMENTO AUTOMATICO
4	BAGAMENTO POMPE IN CLS	14	TUBI FODERA A PASSAGGIO MURALE
5	POMPE DI DRENAGGIO	15	BOTOLA ACCESSO VASCA CON PASSO D'UOMO
6	CAMINO DI SCARICO MOTORE DIESEL DN100	16	BOTOLA D'ACCESSO LOCALE MACCHINE
7	QUADRO ELETTRICO POMPE SCARICO	17	SCARICO DI FONDO VASCA D'ACCUMULO
8	QUADRO ELETTRICO COMPRESSORE	18	MISURATORE DI LIVELLO AD ULTRASUONI
9	QUADRO ELETTRICO PRESSURIZZATORE	19	MISURATORE DI LIVELLO DELL'ACQUA
10	QUADRO POMPE ANTINCENDIO		

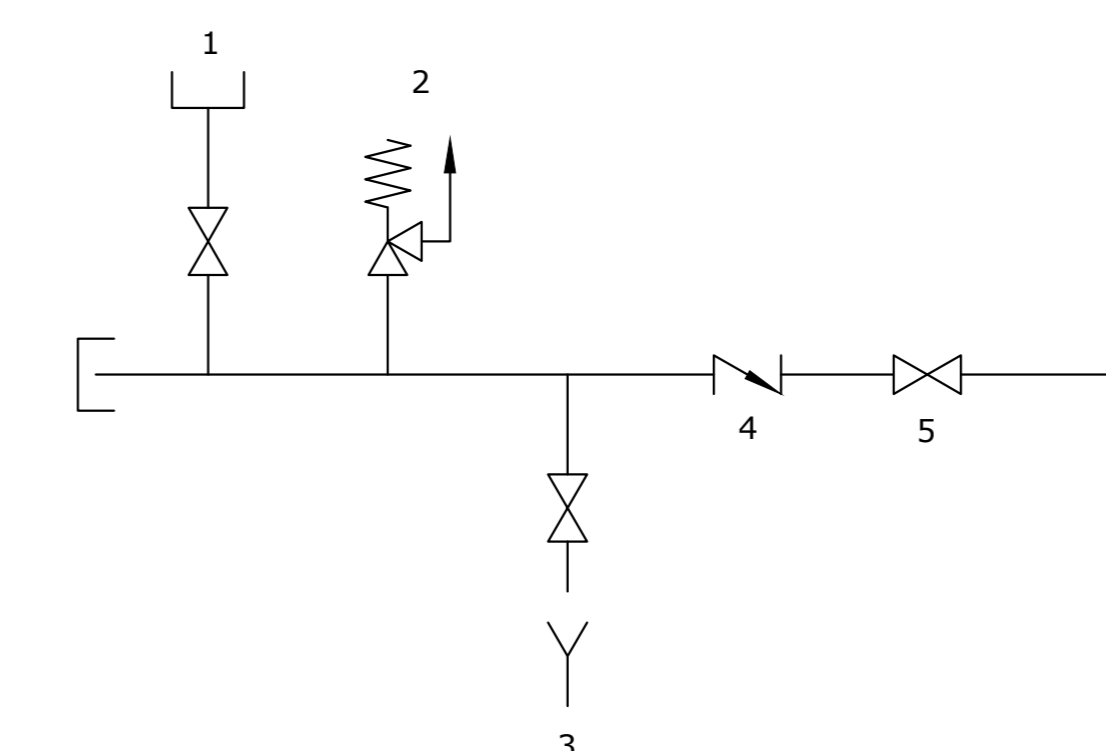
SCHEMA IMPIANTO DI PRESSURIZZAZIONE



SCHEMA IMPIANTO DI PRESSURIZZAZIONE



SCHEMA GRUPPO ATTACCO MOTOPOMPA V.V.F.



- 1 ATTACCO DN 70 CON GIRELLO
- 2 VALVOLA DI SICUREZZA
- 3 DISPOSITIVO DI DRENAGGIO AUTOMATICO (NECESSARIO IN CASO DI RISCHIO DI GELO)
- 4 VALVOLA DI RITEGNO
- 5 VALVOLA D'INTERCETTAZIONE (NORMALMENTE APERTA)
- 6 COLLETTORE

**Sanas**  
GRUPPO PS ITALIANE  
Direzione Progettazione e Realizzazione Lavori

ITINERARIO "SALERNO - POTENZA - BARI"  
Adeguamento delle sedi esistenti e tratti di nuova realizzazione IV tratta da zona industriale Vaglio a svincolo S.P. Oppido S.S. 96  
Codice CIG - 70219264A5

PROGETTO DI FATTIBILITA' TECNICO ECONOMICA

ANAS - DIREZIONE PROGETTAZIONE E REALIZZAZIONE LAVORI

IL PROGETTISTA E RESPONSABILE DELL'INTEGRAZIONE DEL PROGETTO: SPECIALISTICHE (OPR207) DI ART. 15 COMMA 2 DEL D.LGS. N. 46/1997  
Dott. Ing. GIORGIO GUIDUCCI  
Ordine Ingegneri Provincia di Roma n. 1437/14035

IL GEOLOGO  
Dott. Geol. Giuseppe Cerchiaro  
Ordine dei geologi della Calabria n. 528

COORDINATORE PER LA SICUREZZA IN FASE DI PROGETTAZIONE  
Arch. Silvio Besozzi  
Ordine Architetti Provincia di Roma n. 10846

VISTO IL RESP. DEL PROCEDIMENTO  
Ing. Massimiliano Fidenzi

PROGETTAZIONE ATI:  
(Mandatario) **GPI INGEGNERIA**  
(Mandante) **RO**  
(Mandante) **HYpro**  
(Mandante) **TRT**  
(Mandante) **SILECspa**

IMPIANTI  
Schema e particolari impianto antincendio in galleria

CODICE PROGETTO	NOME FILE	REVISIONE	SCALA
LQ714APF1801	T00M01MPD09_B	B	-

REV.	DESCRIZIONE	DATA	REDATTO	VERIFICATO	APPROVATO
B	Revisione	Dicembre '19	De Sanctis	De Sanctis	Guiducci
A	Emissione	Sett. '19	De Sanctis	De Sanctis	Guiducci