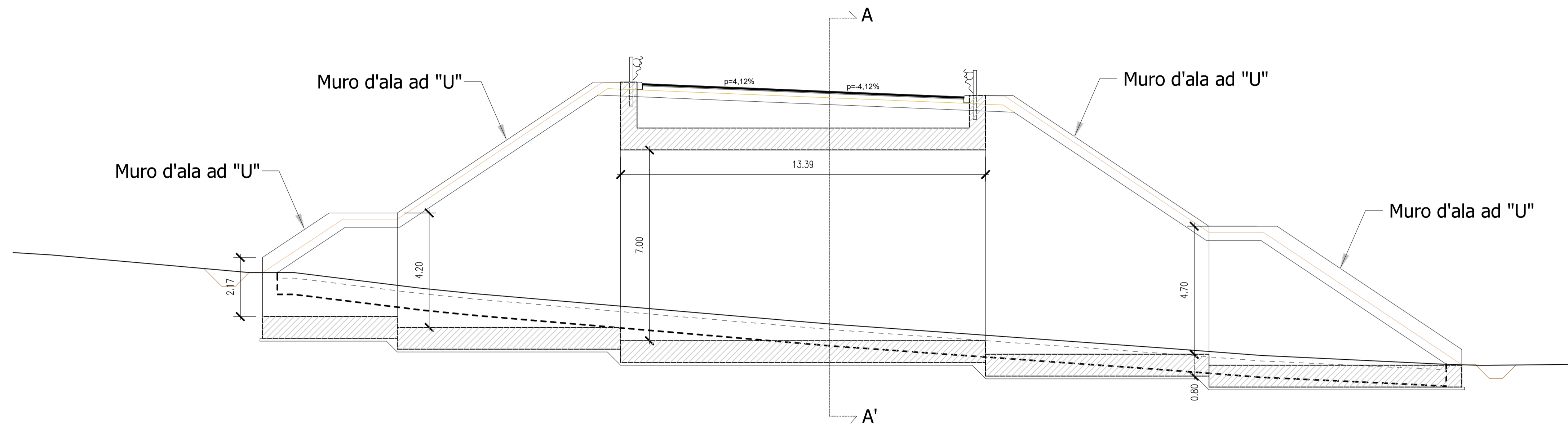
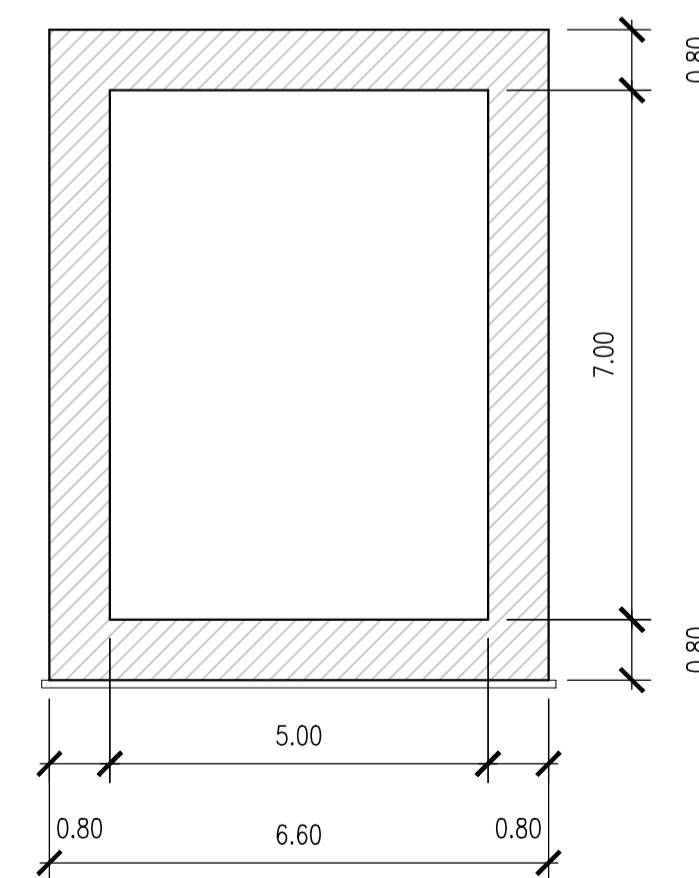


SEZIONE LONGITUDINALE
Scala 1:100



SEZIONE A-A'
Scala 1:100



TIPOLOGICO SOTTOPASSO	
UBICAZIONE	PK 3+246,00
	PK 8+510,00
	PK 11+633,00

Sanas
GRUPPO FS ITALIANE
Direzione Progettazione e Realizzazione Lavori

ITINERARIO "SALERNO – POTENZA – BARI"
Adeguamento delle sedi esistenti e tratti di nuova realizzazione IV tratta
da zona industriale Vaglio a svincolo S.P. Oppido S.S. 96
Codice CIG - 70219264A5

PROGETTO DI FATTIBILITA' TECNICO ECONOMICA

ANAS - DIREZIONE PROGETTAZIONE E REALIZZAZIONE LAVORI

IL PROGETTISTA E RESPONSABILE DELL'INTEGRAZIONE DELLE PROVAZIONI SPECIALISTICHE. (DPR207/10 ART 15 COMMA 2) Dott. Ing. GIORGIO GUIDUCCI Ordine Ingegneri Provincia di Roma n. 14035	PROGETTAZIONE ATI: (Mandatario) GP INGENNERIA GESTIONE PROGETTI INGENNERIA srl
IL GEOLOGO Dott. Geol. Giuseppe Cerchiaro Ordine dei geologi della Calabria n. 528	(Mandante) RO
COORDINATORE PER LA SICUREZZA IN FASE DI PROGETTAZIONE Arch. Silvia Besozzi Ordine Architetti Provincia di Roma n. 10846	(Mandante) HYpro
VISTO: IL RESP. DEL PROCEDIMENTO Ing. Massimiliano Fidenzi	(Mandante) TRT SILEC s.p.a.

OPERE D'ARTE MINORI
Tipologico sottopasso

CODICE PROGETTO		NOME FILE	REVISIONE	SCALA	
L0714APF1801		T00ST01STRDT02_C	C	Varie	
CODICE ELAB.		T00ST01STRDT02			
C	Revisione	Feb.'22	Vitello	De Sanctis	Guiducci
B	Revisione	Dic.'19	Vitello	De Sanctis	Guiducci
A	Emissione	Sett.'19	Vitello	De Sanctis	Guiducci
REV.	DESCRIZIONE	DATA	REDATTO	VERIFICATO	APPROVATO