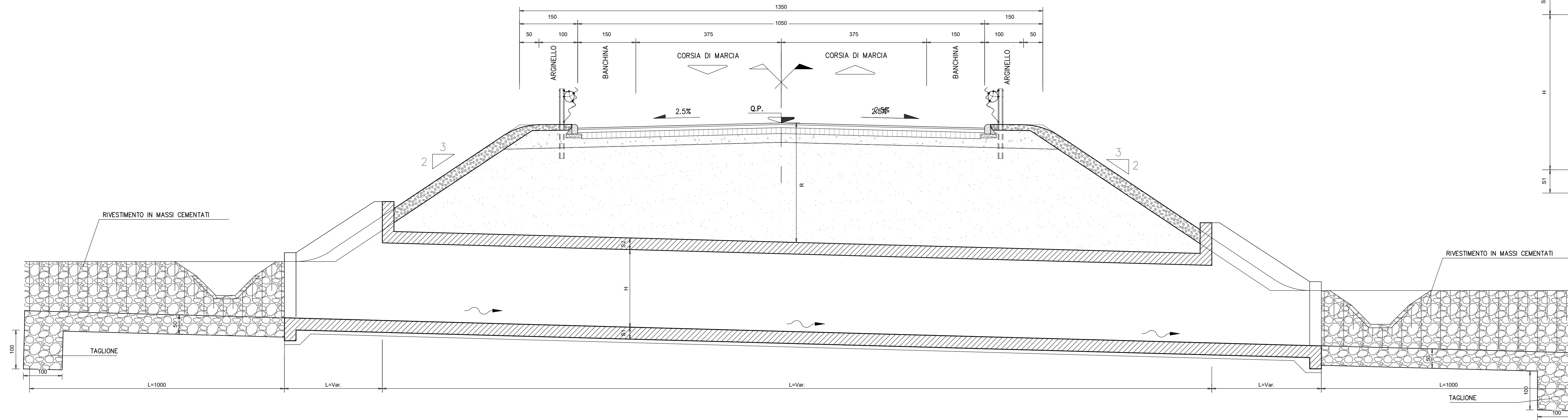
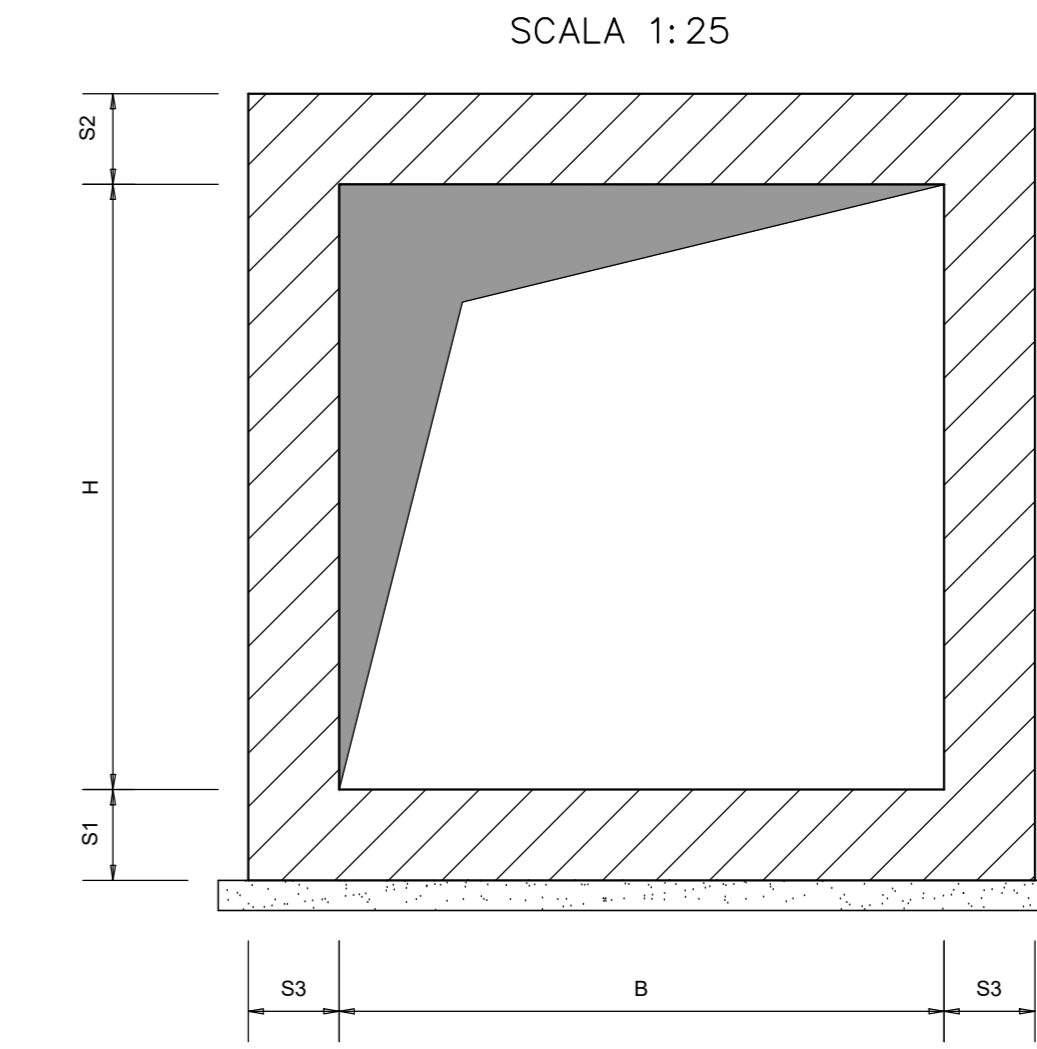


SEZIONE LONGITUDINALE
SCALA 1:50



SEZIONE TRASVERSALE
SCALA 1:25



TOMBINI	Ric.	B	H	S1	S2	S3
1.50X1.50	1.00	1.50	1.50	40	40	40
	3.00	1.50	1.50	40	40	40
2.00X1.50	1.00	2.00	1.50	40	40	40
	3.00	2.00	1.50	40	40	40
2.00X2.00	1.00	2.00	2.00	40	40	40
	3.00	2.00	2.00	40	40	40
4.00X3.00	1.00	4.00	3.00	50	50	50
	5.00	4.00	3.00	60	50	50
5.00X2.00	1.00	5.00	2.00	60	50	50
	3.00	5.00	2.00	60	50	50
5.00X3.00	1.00	5.00	3.00	60	50	50
	3.00	5.00	3.00	60	50	50
	5.00	5.00	3.00	70	60	60

TABELLA MATERIALI

CLASSIFICAZIONE DEI MATERIALI – NORMATIVA DI RIFERIMENTO
CALCESTRUZZI UNI11104

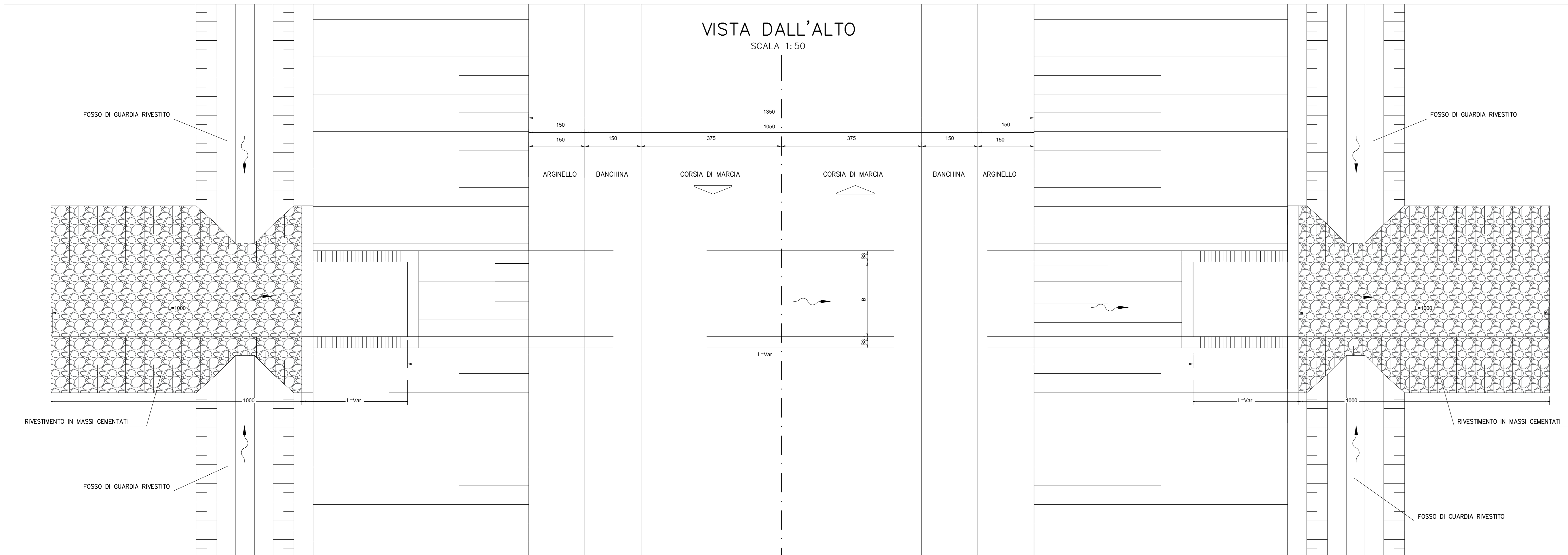
CARATTERISTICHE CALCESTRUZZI PER GETTI IN OPERA
Rck ≥ 35 MPa

- Contenuto minimo di cemento 300 Kg/mc
- Tipo di cemento CEM I – IV
- Rapporto massimo acqua/cemento 0.55
- Slump S4
- Diametro massimo dell'inerte 32 mm
- Classe di esposizione XC2
- Copriferro = 5 Cm

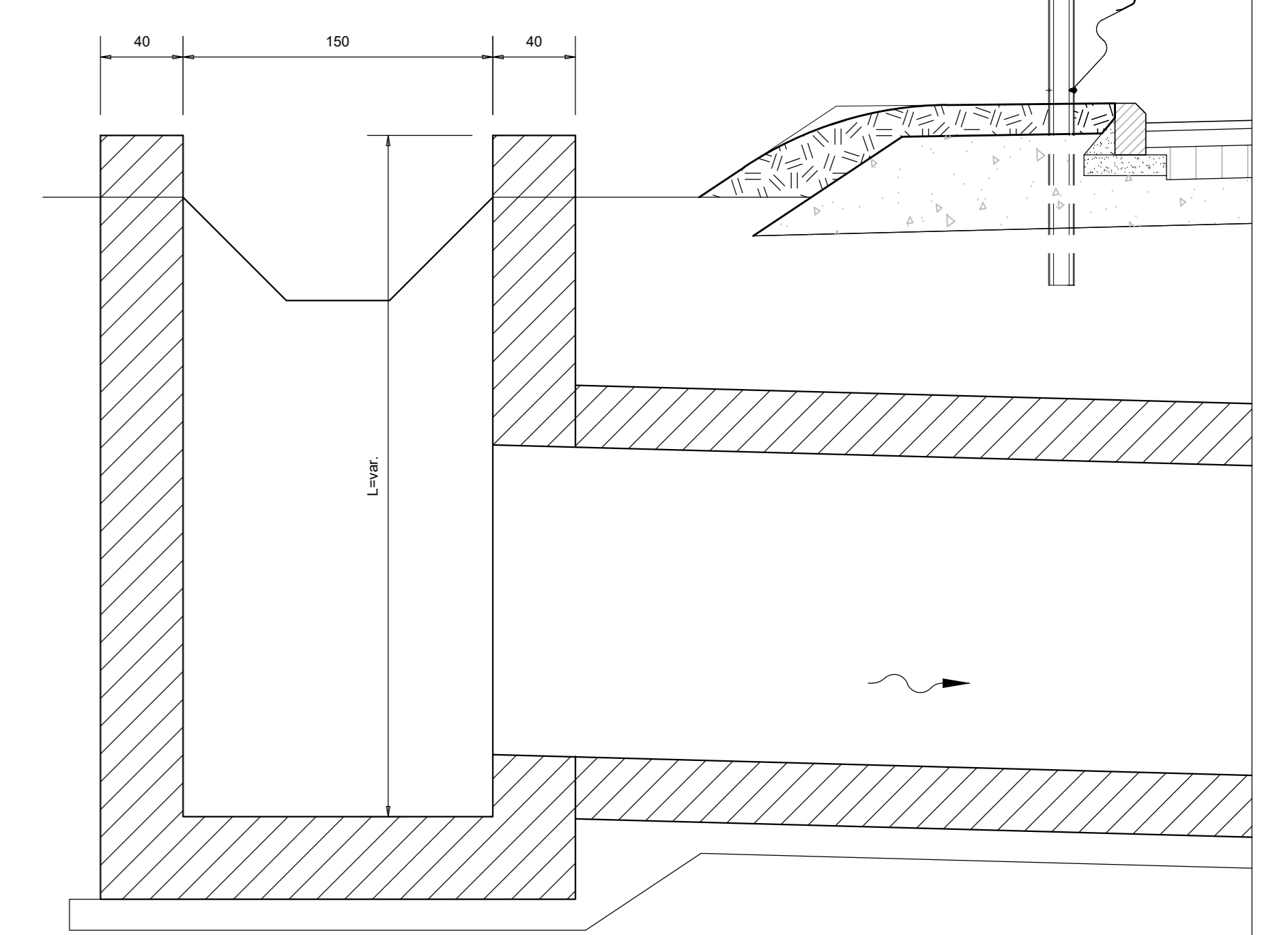
CALCESTRUZZO MAGRO DI SOTTOFONDAZIONE
– Rck ≥ 15 MPa

ACCIAIO IN BARRE B450C Controllato in stabilimento

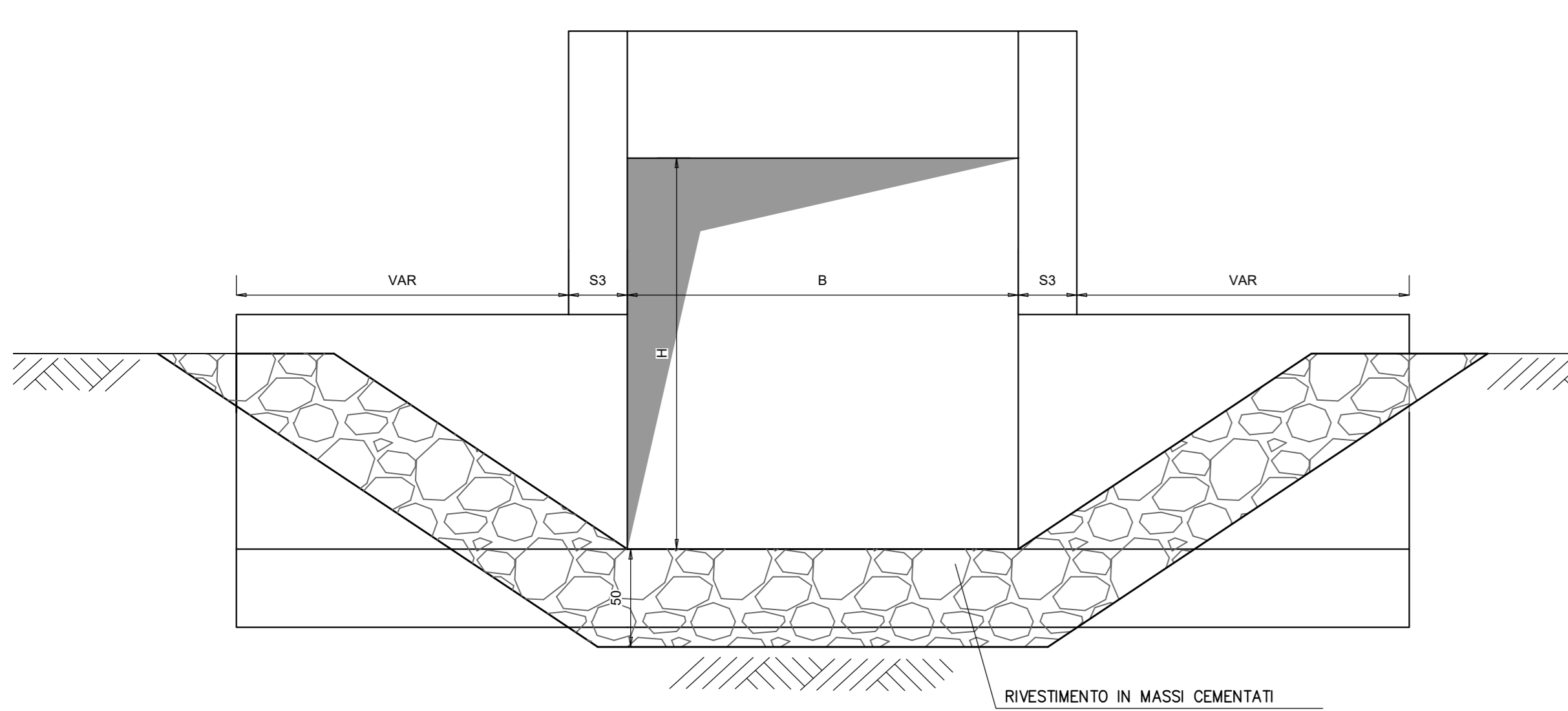
VISTA DALL'ALTO
SCALA 1:50



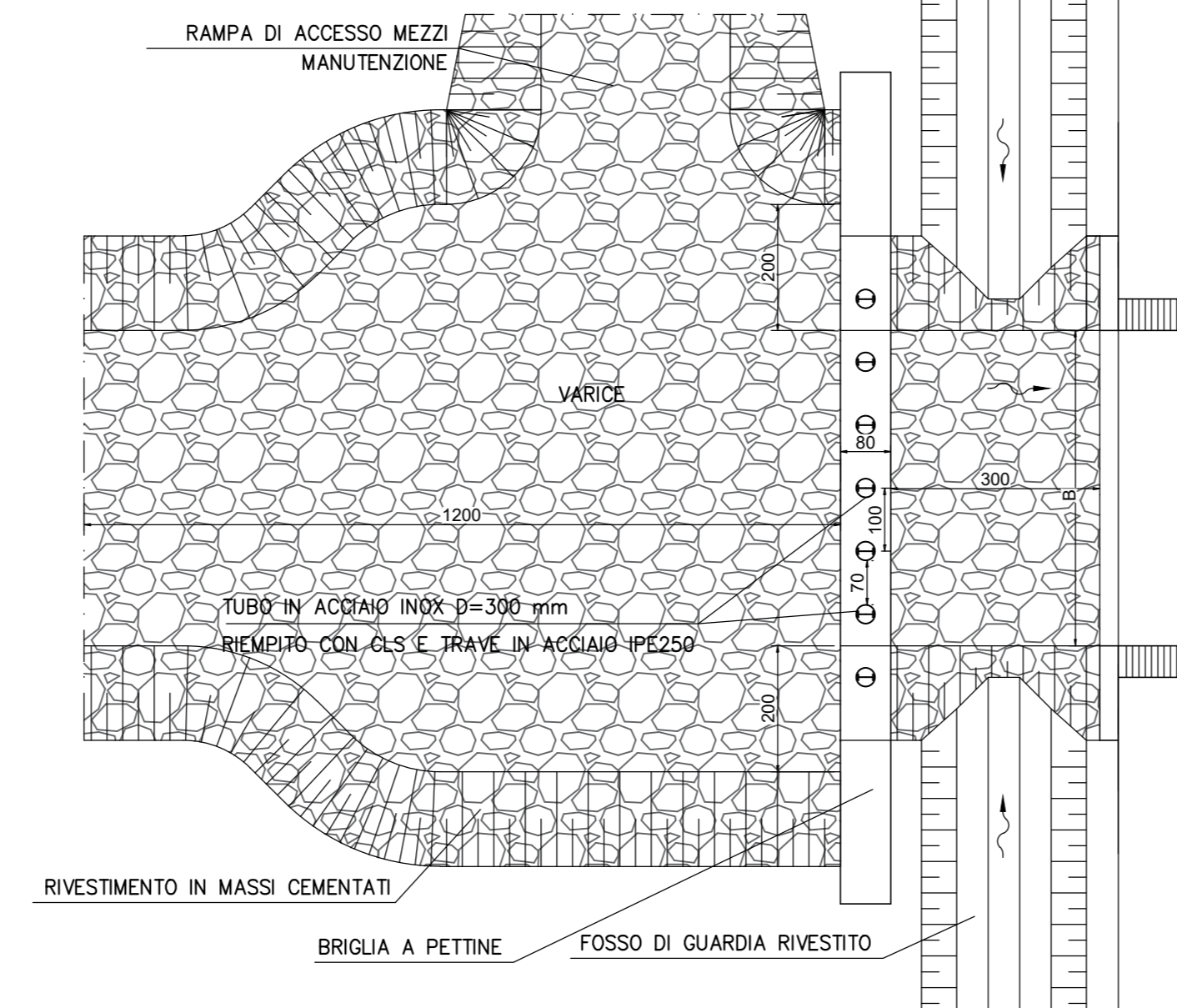
IMBOCCO CON POZZETTO DI SALTO
SCALA 1:25



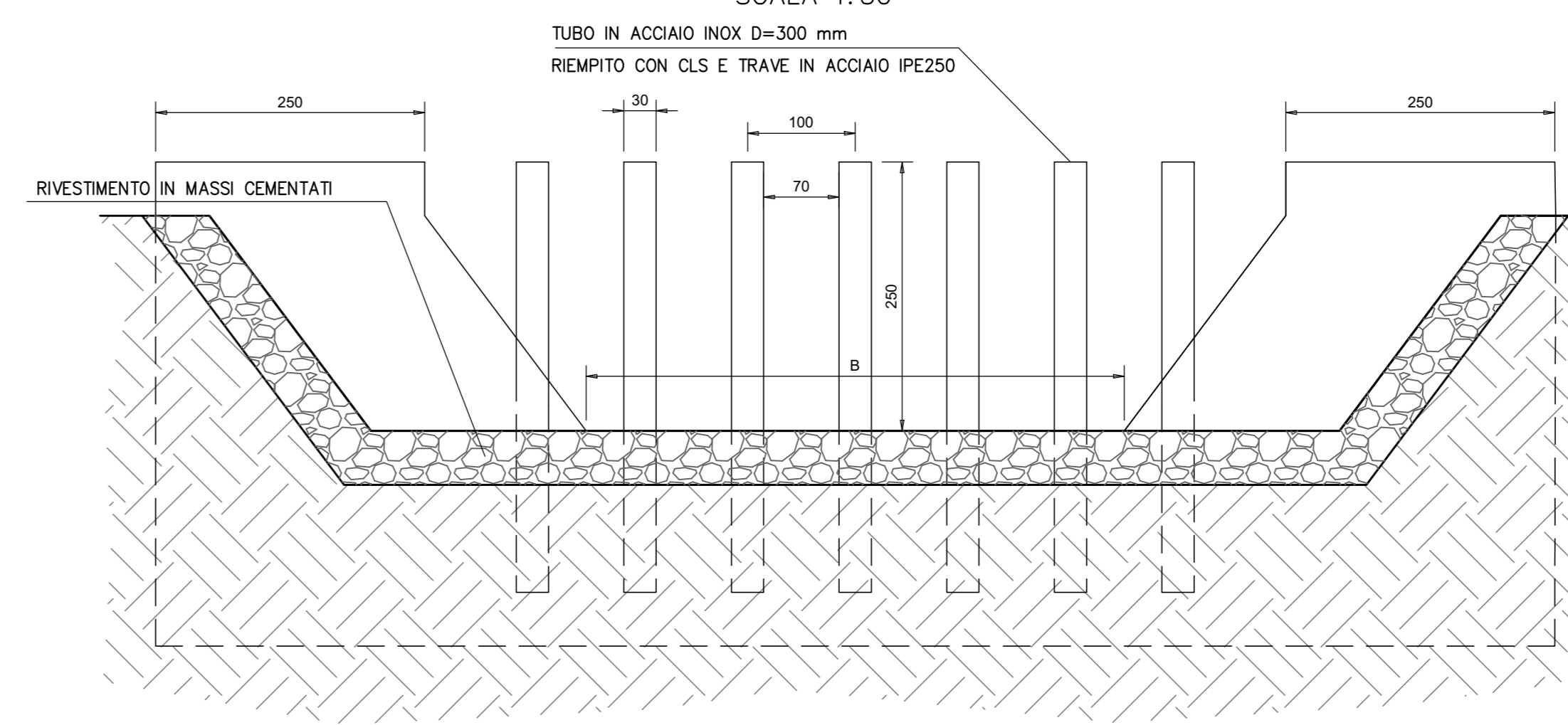
PROSPETTO IMBOCCO-SBOCCO
SCALA 1:25



PLANIMETRIA IMBOCCO CON BRIGLIA SELETTIVA
SCALA 1:100



PROSPETTO IMBOCCO CON BRIGLIA SELETTIVA
SCALA 1:50



Sanas
GRUPPO FS ITALIANE
Direzione Progettazione e Realizzazione Lavori

ITINERARIO "SALERNO – POTENZA – BARI"
Adeguamento delle sedi esistenti e tratti di nuova realizzazione IV tratta
da zona industriale Vaglio a svincolo S.P. Oppido S.S. 96
Codice CIG - 70219264A5

PROGETTO DI FATTIBILITA' TECNICO ECONOMICA

ANAS - DIREZIONE PROGETTAZIONE E REALIZZAZIONE LAVORI

IL PROGETTISTA E RESPONSABILE DELL'INTEGRAZIONE DEL PROGETTO
SPECIALISTICO (OPPROVISTO ART. 15 COMMA 1) PER IL PROGETTO
Dott. Ing. GIORGIO GUARISELLI
Ordine Ingegneri Provincia di Roma n. 1437/14035

IL GEOLOGO
Dott. Geol. Giuseppe Cerchiaro
Ordine dei geologi della Calabria n. 528

COORDINATORE PER LA SICUREZZA IN FASE DI PROGETTAZIONE
Arch. Silvio Besozzi
Ordine Architetti Provincia di Roma n. 10846

VISTO IL RESP. DEL PROCEDIMENTO
Ing. Massimiliano Fidenzi

PROGETTAZIONE ATI:
(Mandatario) **GPI INGEGNERIA**
(Mandante) **HYpro**
(Mandatario) **TRT**
(Mandante) **SILECSpa**

OPERE D'ARTE MINORI
Tipologico tombino scatorolare

CODICE PROGETTO	NOME FILE	REVISIONE	SCALA
LQ714APF1801	TO0M01STR0T01_C		Varie

REV.	DESCRIZIONE	DATA	REDATTO	VERIFICATO	APPROVATO
C	Revisione o seguito parere CSLP	Maggio '24	De Sanctis	De Sanctis	Guiducci
B	Revisione	Feb. '22	De Sanctis	De Sanctis	Guiducci
A	Emissione	Sett. '19	De Sanctis	De Sanctis	Guiducci