

SEZIONE LONGITUDINALE  
SCALA 1:50

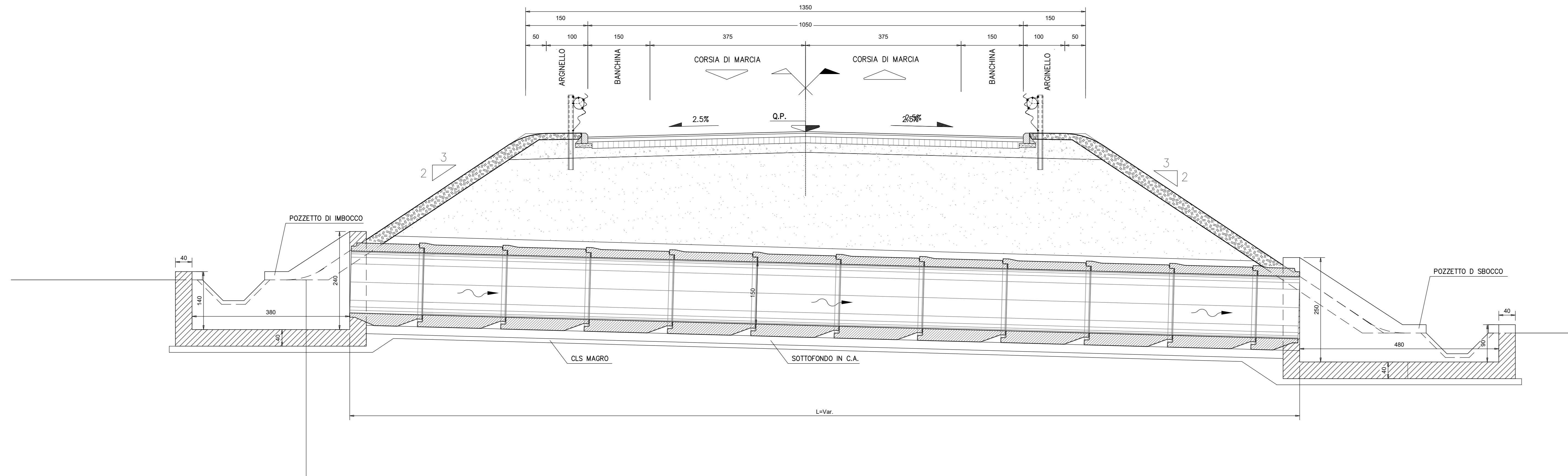
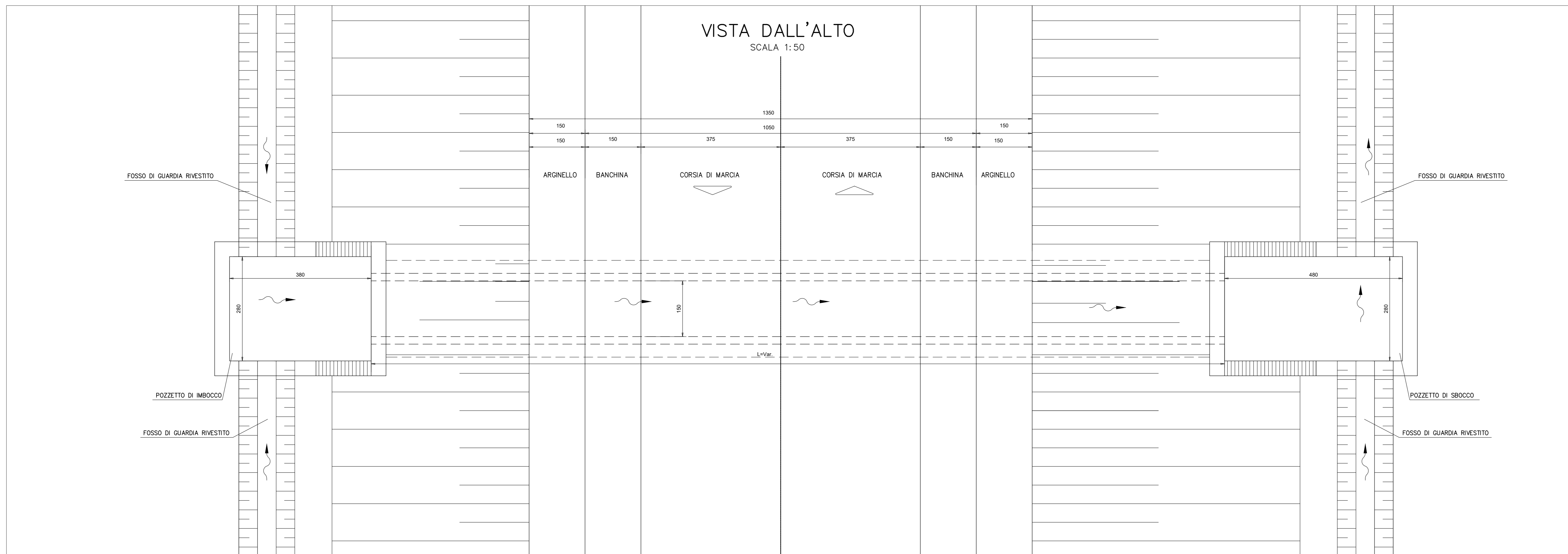
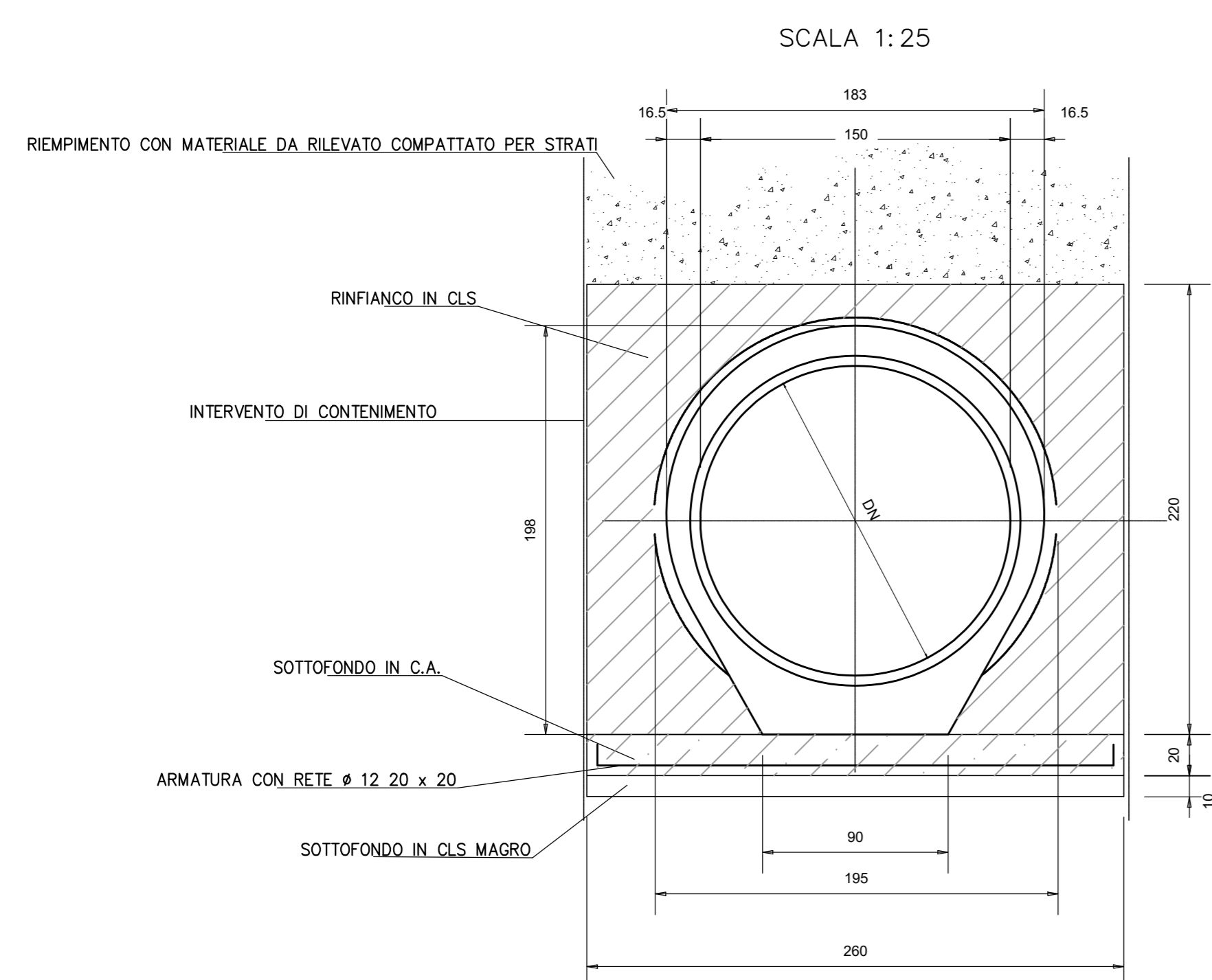


TABELLA MATERIALI	
CLASSIFICAZIONE DEI MATERIALI – NORMATIVA DI RIFERIMENTO	UNI11104
CALCESTRUZZI	
CARATTERISTICHE CALCESTRUZZI PER GETTI IN OPERA	
Rck ≥ 30 MPa	
– Contenuto minimo di cemento 300 Kg/mc	
– Tipo di cemento CEM I – IV	
– Rapporto massimo acqua/cemento 0.55	
– Slump S4	
– Diametro massimo dell'inerte 32 mm	
– Classe di esposizione XC2	
– Copriferro = 5 Cm	
CALCESTRUZZO MAGRO DI SOTTOFONDAZIONE	
– Rck ≥ 15 MPa	
ACCIAIO IN BARRE B450C Controllato in stabilimento	

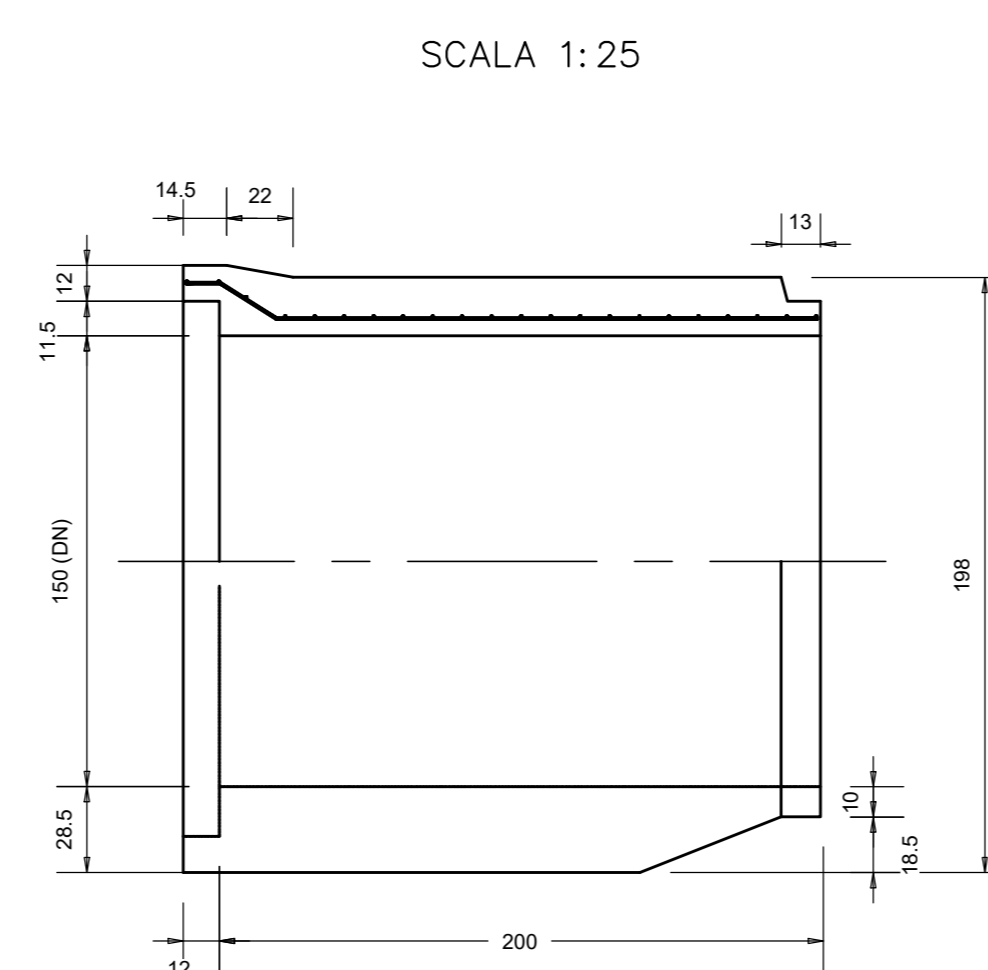
VISTA DALL'ALTO  
SCALA 1:50



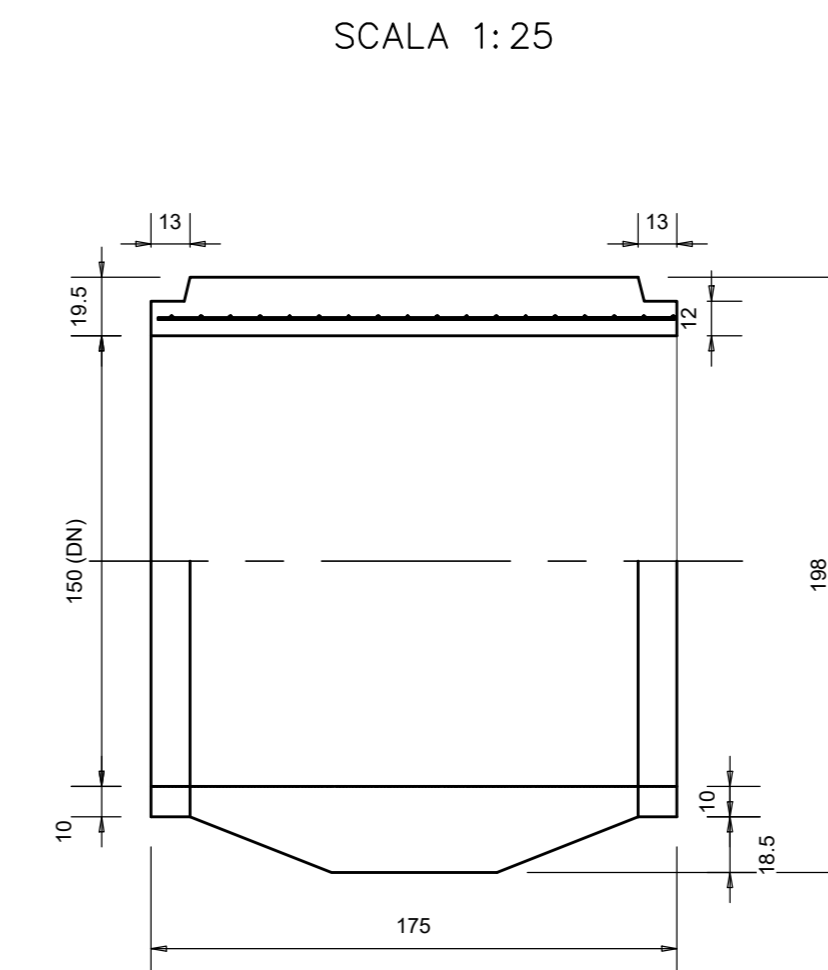
SEZIONE TRASVERSALE  
SCALA 1:25



TUBO IN CLS VIBROCOMPRESSO DN150  
ELEMENTO PREFABBRICATO PUNTA-BICCHIERE  
SCALA 1:25



TUBO IN CLS VIBROCOMPRESSO DN150  
ELEMENTO PREFABBRICATO PUNTA-PUNTA  
SCALA 1:25



**Sanas**  
GRUPPO FS ITALIANE  
Direzione Progettazione e Realizzazione Lavori

ITINERARIO "SALERNO – POTENZA – BARI"  
Adeguamento delle sedi esistenti e tratti di nuova realizzazione IV tratta  
da zona industriale Vaglio a svincolo S.P. Oppido S.S. 96  
Codice CIG - 70219264A5

PROGETTO DI FATTIBILITA' TECNICO ECONOMICA

ANAS - DIREZIONE PROGETTAZIONE E REALIZZAZIONE LAVORI

IL PROGETTISTA E RESPONSABILE DELL'INTEGRAZIONE DEL PROGETTO  
SPECIALISTICHE (OPERAIO) DI ART. 15 COMMA 2 DEL D.LGS. N. 50/2013  
Dir. Ing. GIORGIO GUIDUCCI  
Ordine Ingegneri Provincia di Roma n. 1437/14035

IL GEOLOGO  
Dott. Geol. Giuseppe Cerchiaro  
Ordine dei geologi della Calabria n. 528

COORDINATORE PER LA SICUREZZA IN FASE DI PROGETTAZIONE  
Arch. Silvia Besozzi  
Ordine Architetti Provincia di Roma n. 10846

VISTO IL RESP. DEL PROCEDIMENTO  
Ing. Massimiliano Fidenzi

PROGETTAZIONE ATI:  
(Mandatario) **GPI INGEGNERIA**  
GESTIONE PROGETTI INGEGNERIA s.r.l.  
(Mandante) **RD**  
(Mandante) **HYpro**  
(Mandante) **TRT**  
(Mandante) **SILECspa**

OPERE D'ARTE MINORI  
Tipologico tombino circolare

CODICE PROGETTO	NOME FILE	REVISIONE	SCALA
LO714APF1801	TO0M01STR02_B	B	Varie

REV.	DESCRIZIONE	DATA	REDATTO	VERIFICATO	APPROVATO
B	Revisione	Feb. '22	De Sanctis	De Sanctis	Guiducci
A	Emissione	Sett. '19	De Sanctis	De Sanctis	Guiducci