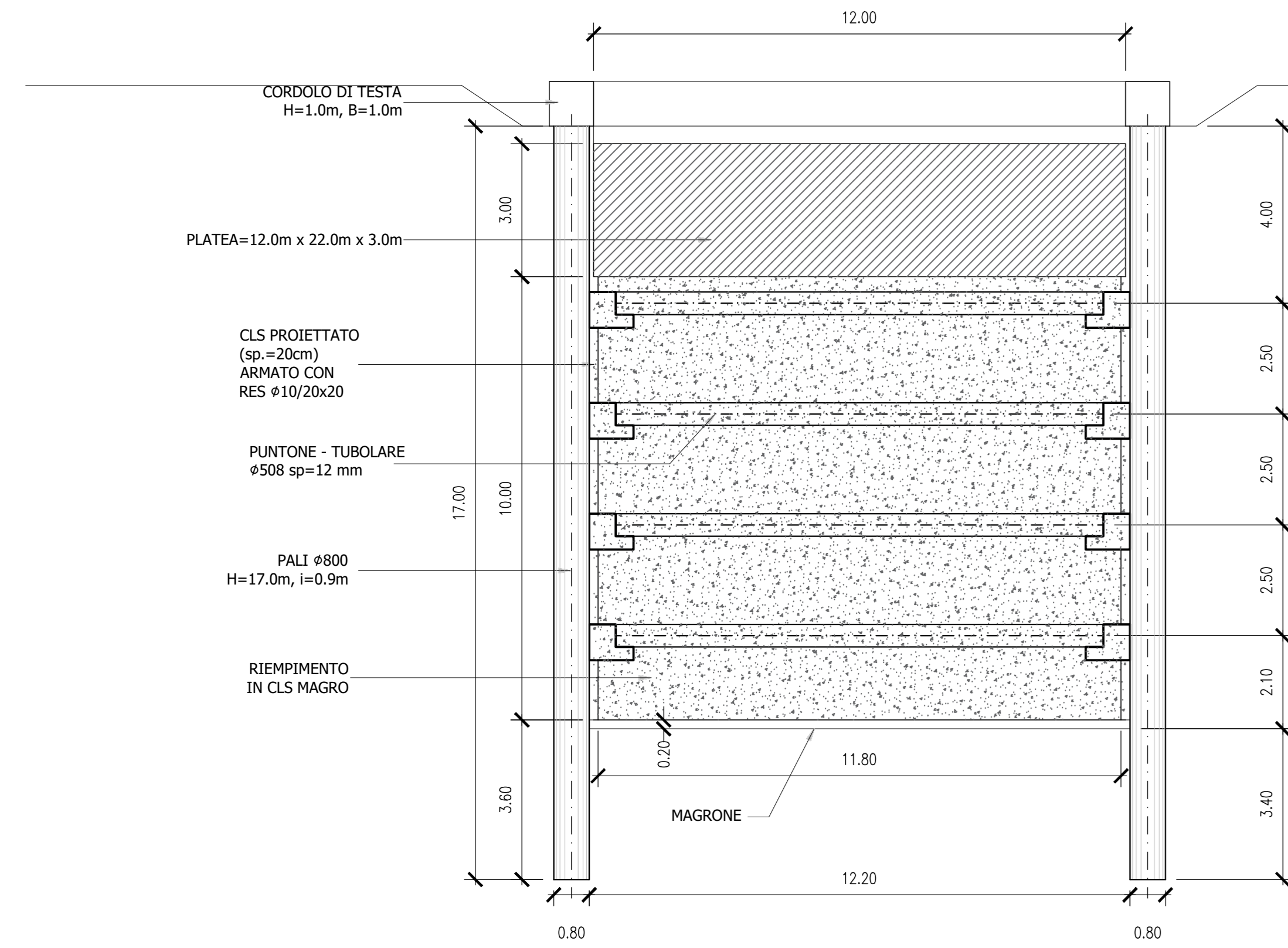
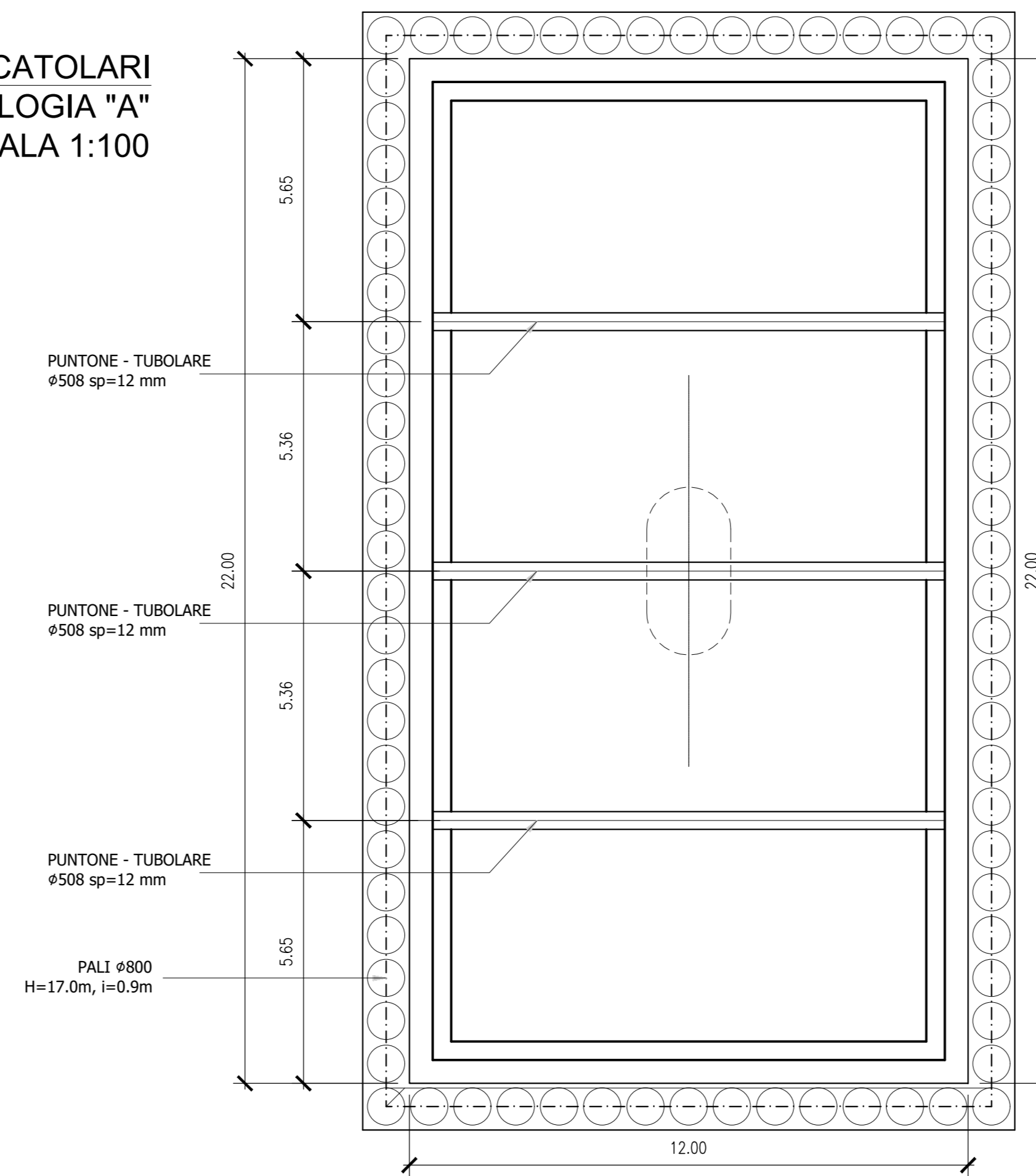


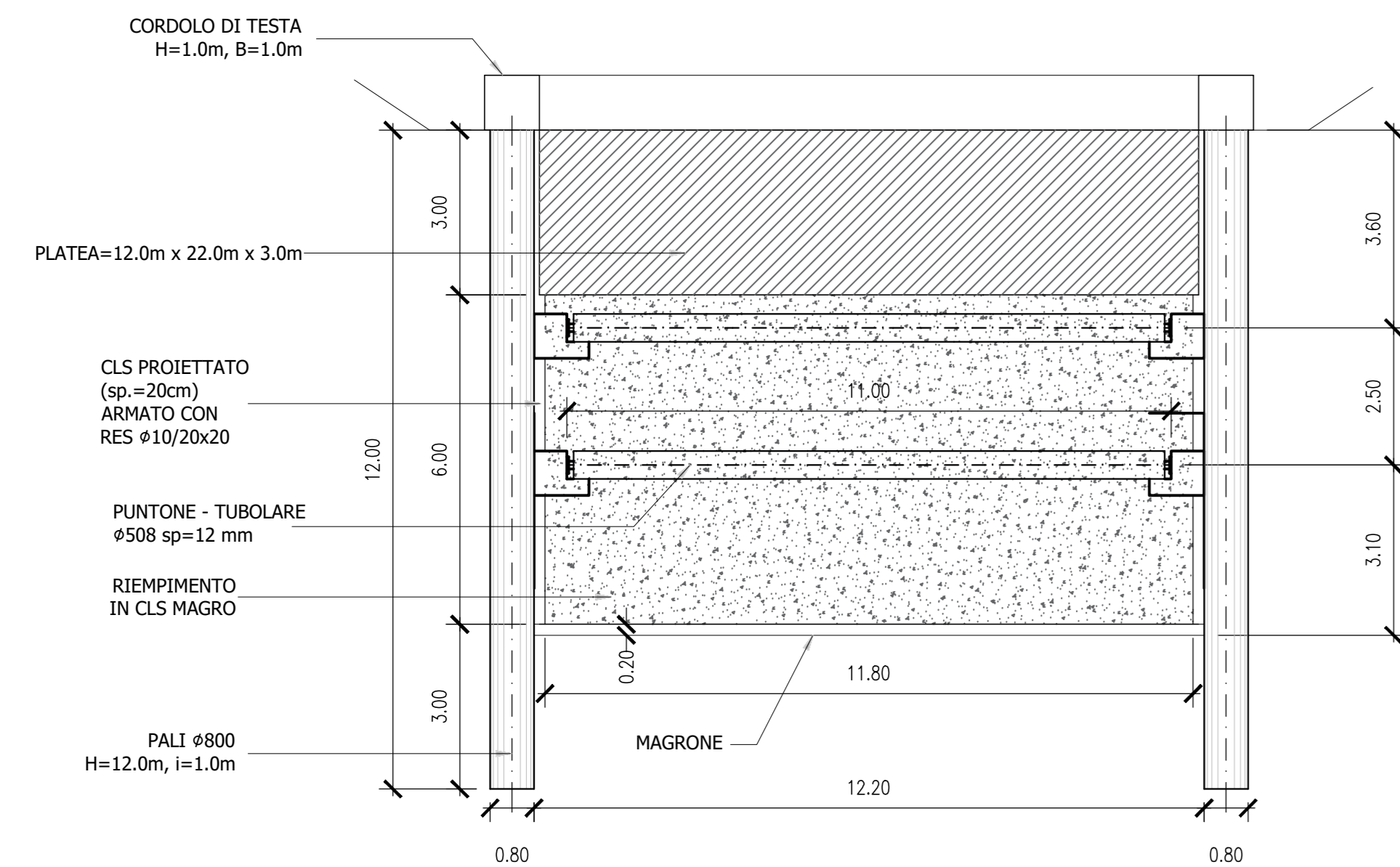
FONDAZIONI SCATOLARI
SEZIONE TIPOLOGIA "A"
SCALA 1:100



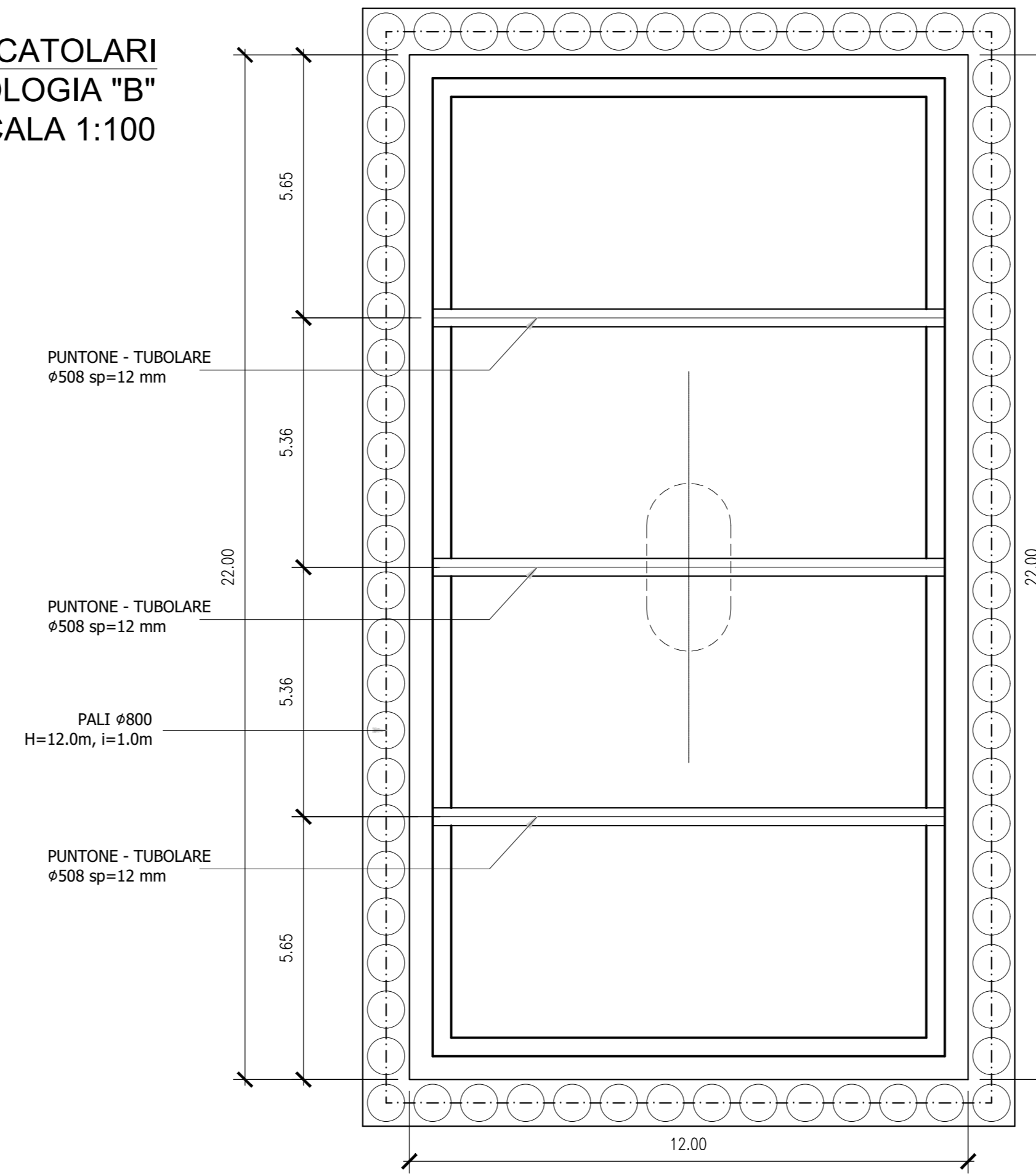
FONDAZIONI SCATOLARI
PIANTA TIPOLOGIA "A"
SCALA 1:100



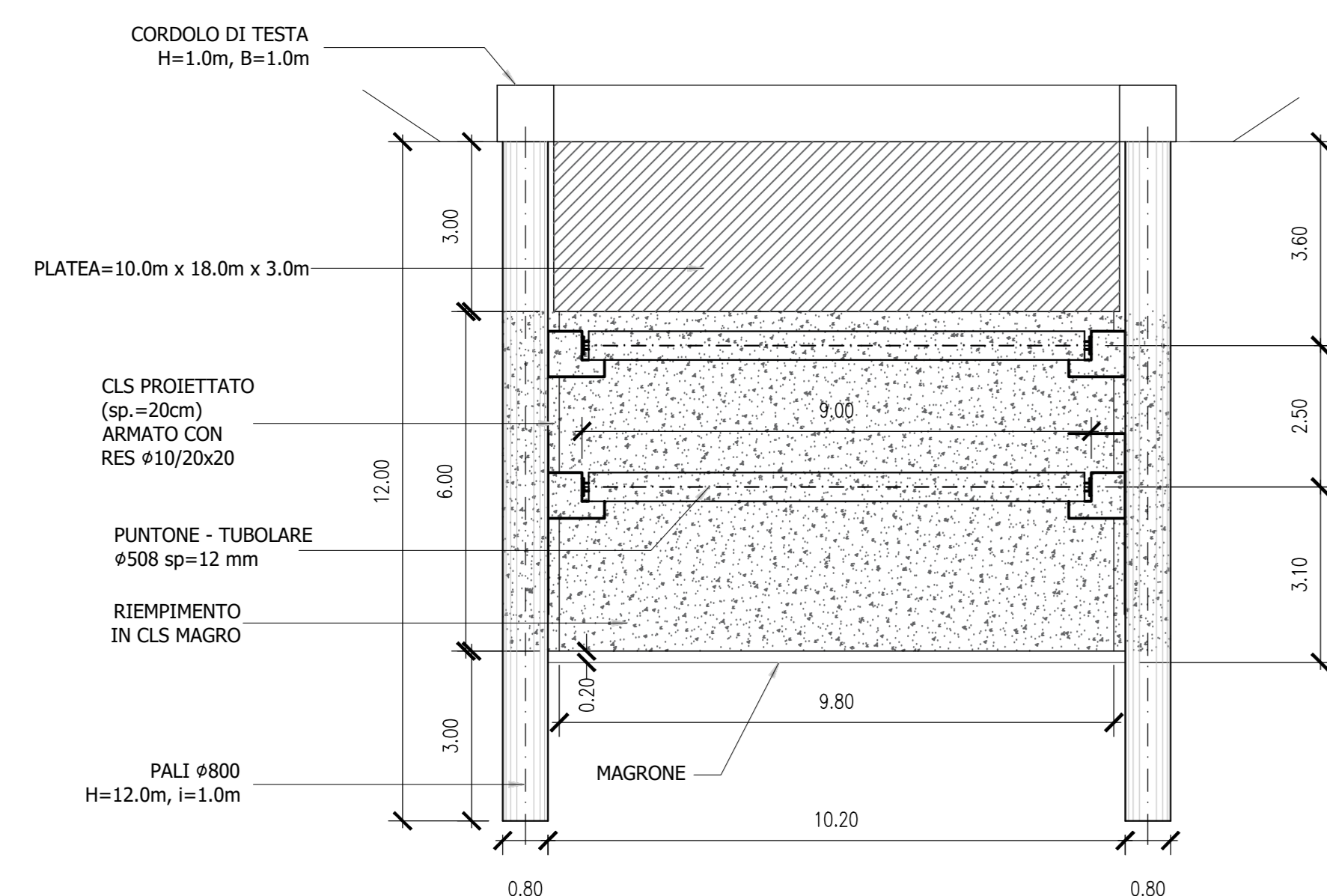
FONDAZIONI SCATOLARI
SEZIONE TIPOLOGIA "B"
SCALA 1:100



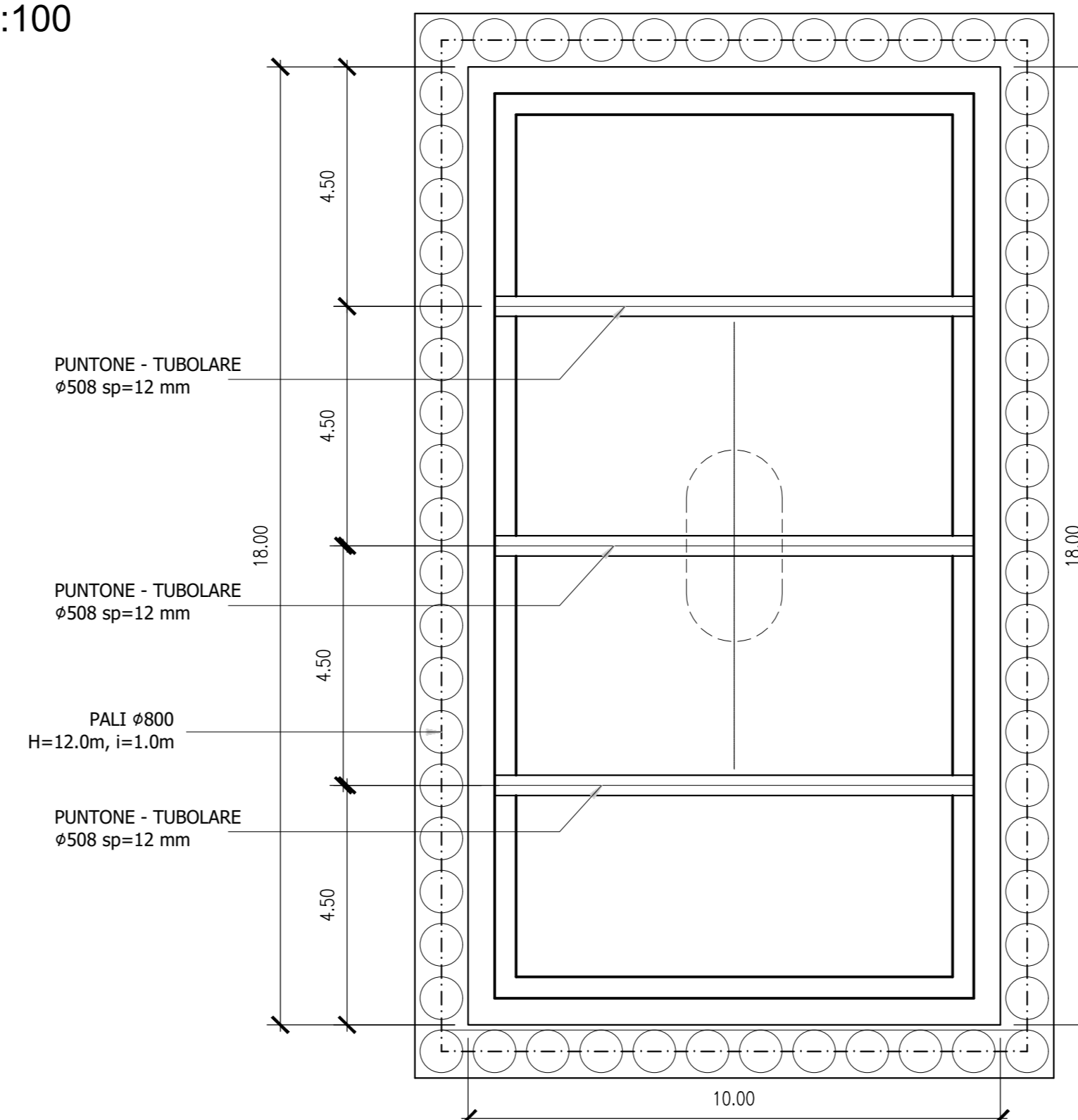
FONDAZIONI SCATOLARI
PIANTA TIPOLOGIA "B"
SCALA 1:100



FONDAZIONI SCATOLARI
SEZIONE TIPOLOGIA "C"
SCALA 1:100



FONDAZIONI SCATOLARI
PIANTA TIPOLOGIA "C"
SCALA 1:100



FONDAZIONI A POZZO SCATOLARE		
VIADOTTO	TIPOLOGIA	UBICAZIONE
CASTAGNO	"A"	P6 - P7 - P8 - P9
	"B"	P8 - P9 - P10 - P11 - P12 - P13
TRICARICO	"C"	P1 - P2 - P3 - P4 - P5 - P6 - P7 - P14 - P15 - P16 - P41 - P42 - P43 - P44

Sanas GRUPPO FS ITALIANE Direzione Progettazione e Realizzazione Lavori

ITINERARIO "SALERNO - POTENZA - BARI"
Adeguamento delle sedi esistenti e tratti di nuova realizzazione IV tratta da zona industriale Vaglio a svincolo S.P. Oppido S.S. 96
Codice CIG - 70219264A5

PROGETTO DI FATTIBILITA' TECNICO ECONOMICA

ANAS - DIREZIONE PROGETTAZIONE E REALIZZAZIONE LAVORI

IL PROGETTISTA E RESPONSABILE DELL'INTEGRAZIONE DEL PROGETTO SPECIALISTICO (OPERE DI ART. 15 COMMA 2) PER LE OPERE DI INGEGNERIA (Mandatario)

Il GEOLOGO: Dott. Geol. Giuseppe Cerchiaro Ordine dei geologi della Calabria n. 528 (Mandante)

COORDINATORE PER LA SICUREZZA IN FASE DI PROGETTAZIONE: Arch. Silvio Besozzi Ordine Architetti Provincia di Roma n. 10846 (Mandante)

VISTO IL RESP. DEL PROCEDIMENTO: Ing. Massimiliano Fidenzi

GP INGENNERIA (Mandataria)

HYpro (Mandante)

TRT (Mandante)

SILECspa (Mandante)

PONTI E VIADOTTI
Tipologico fondazioni a pozzo scatolari

CODICE PROGETTO	NOME FILE	REVISIONE	SCALA
L0714APF1801	TOO00GETD101_C	C	1:100

C	Revisione	Feb. '22	Giovannangeli	De Sanctis	Guiducci
B	Revisione	Dic. '19	Vitello	De Sanctis	Guiducci
A	Emissione	Sett. '19	Vitello	De Sanctis	Guiducci
REV.	DESCRIZIONE	DATA	REDATTO	VERIFICATO	APPROVATO