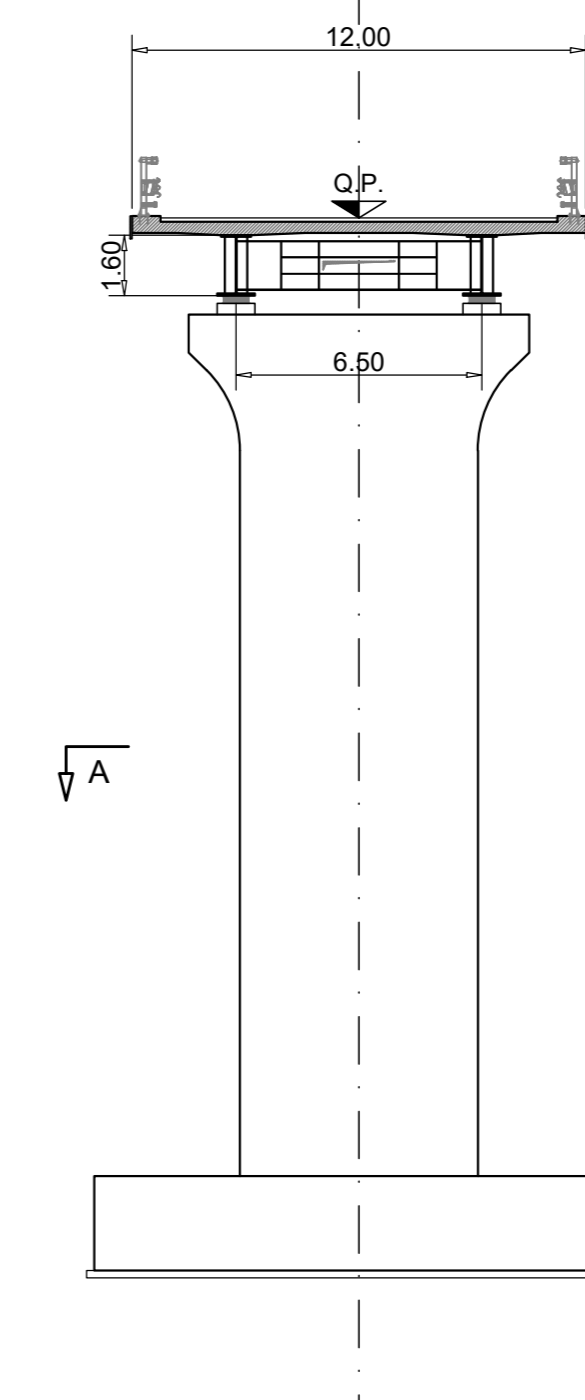
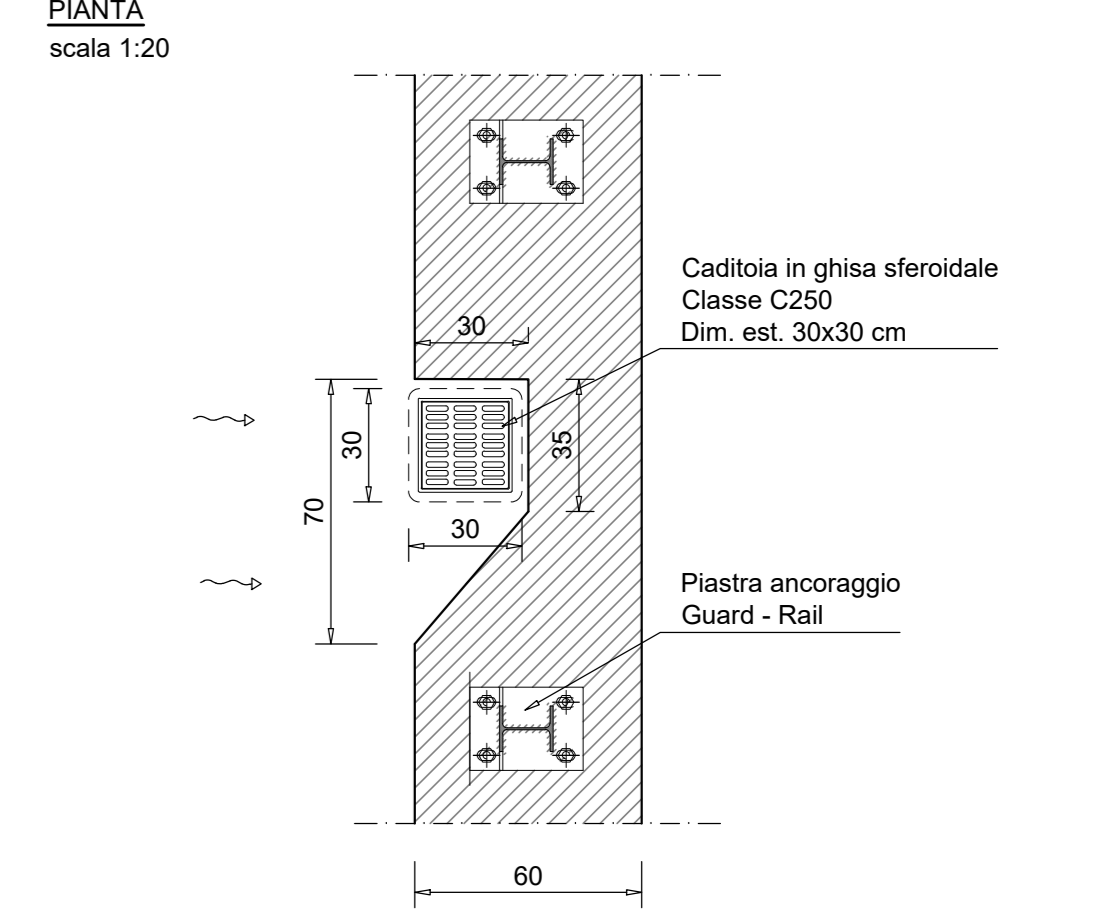


SEZIONE TRASVERSALE SU PILA H<20m

scala 1:200

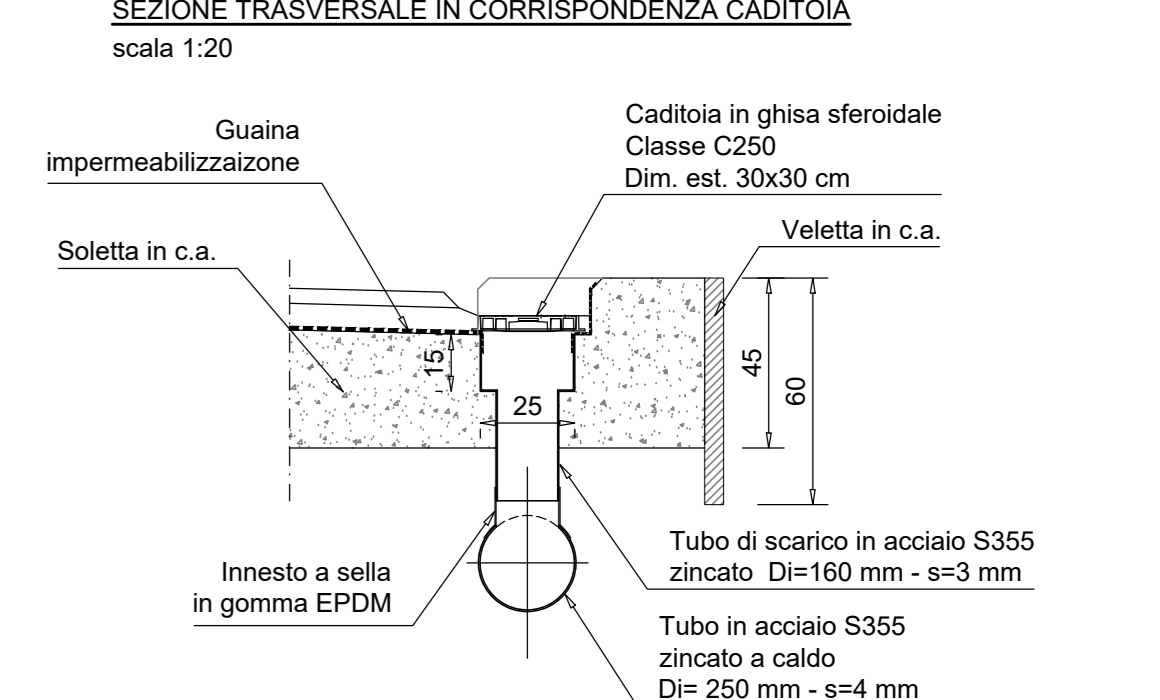


RACCOLTA ACQUE SU VIADOTTO



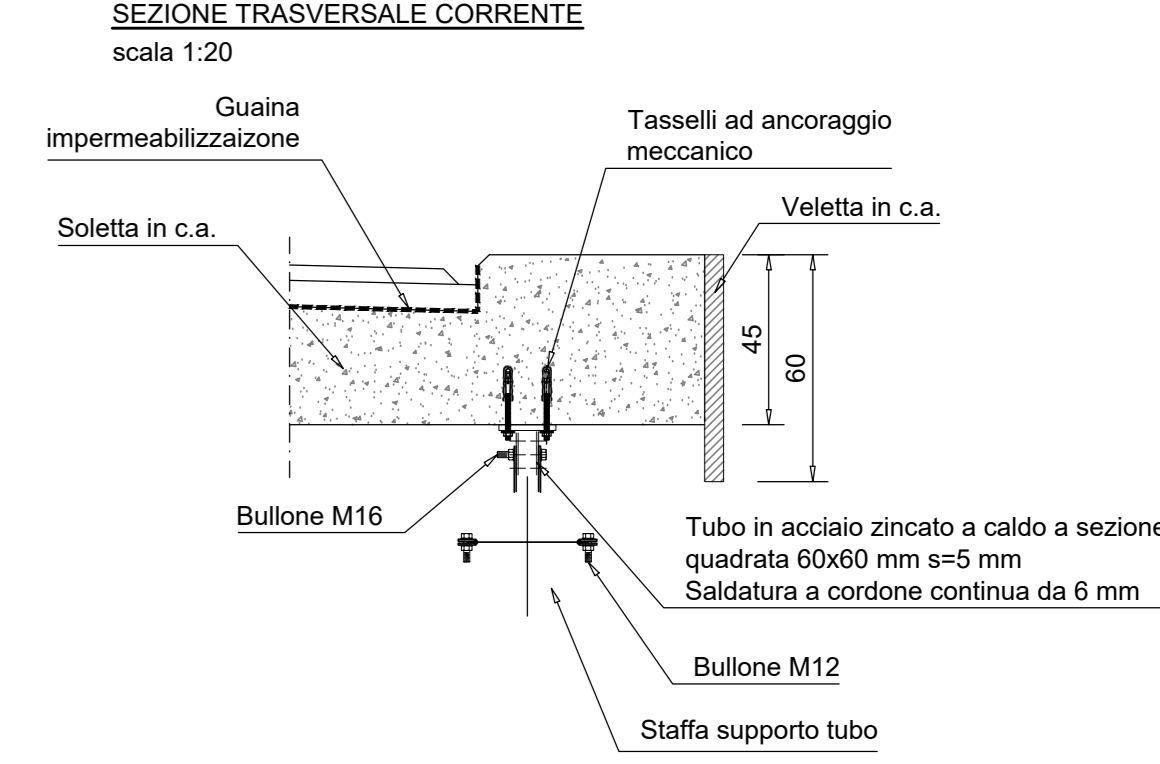
SEZIONE TRASVERSALE IN CORRISPONDENZA CADITOIA

scala 1:20



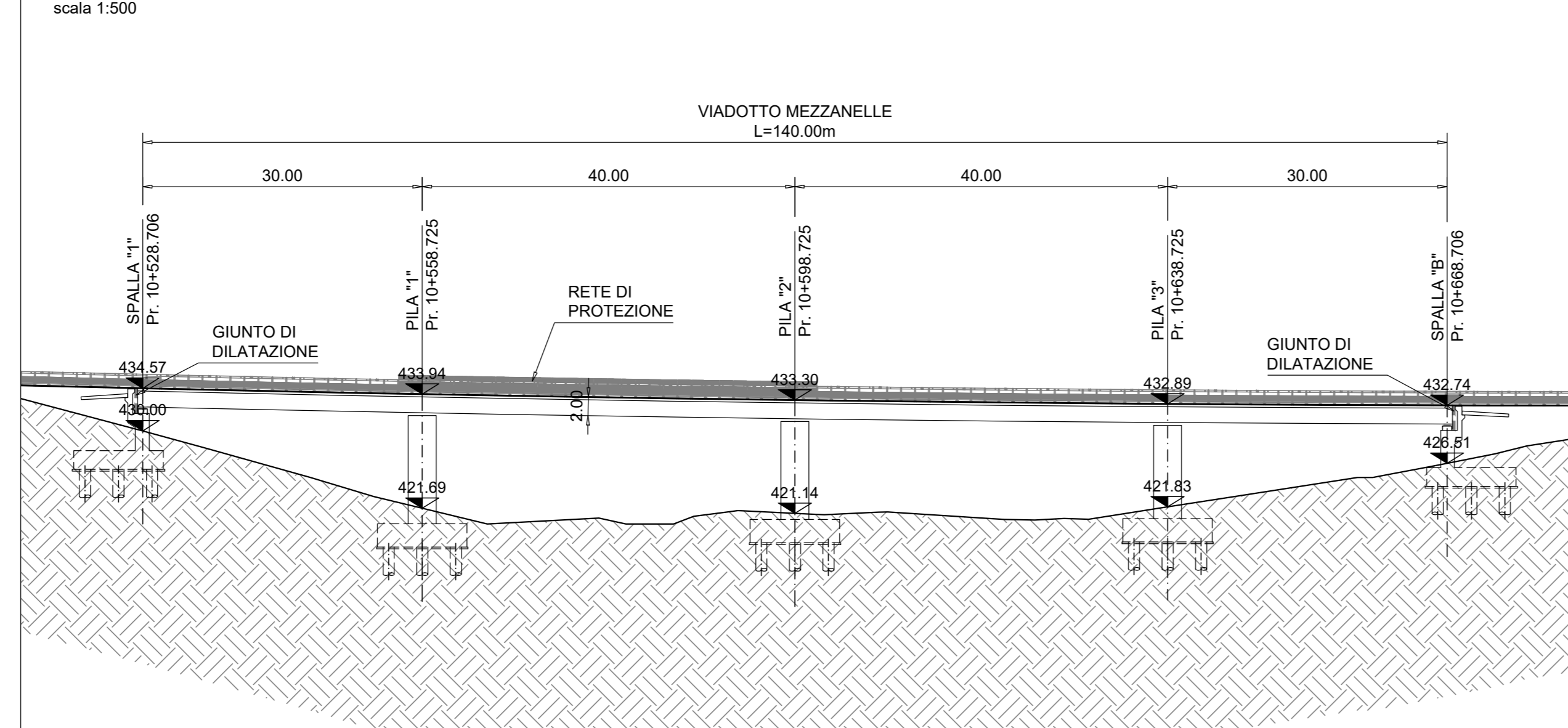
SEZIONE TRASVERSALE CORRENTE

scala 1:20



PROFILO LONGITUDINALE

scala 1:500



SEZIONE TIPO PILA

scala 1:50

SEZIONE A-A

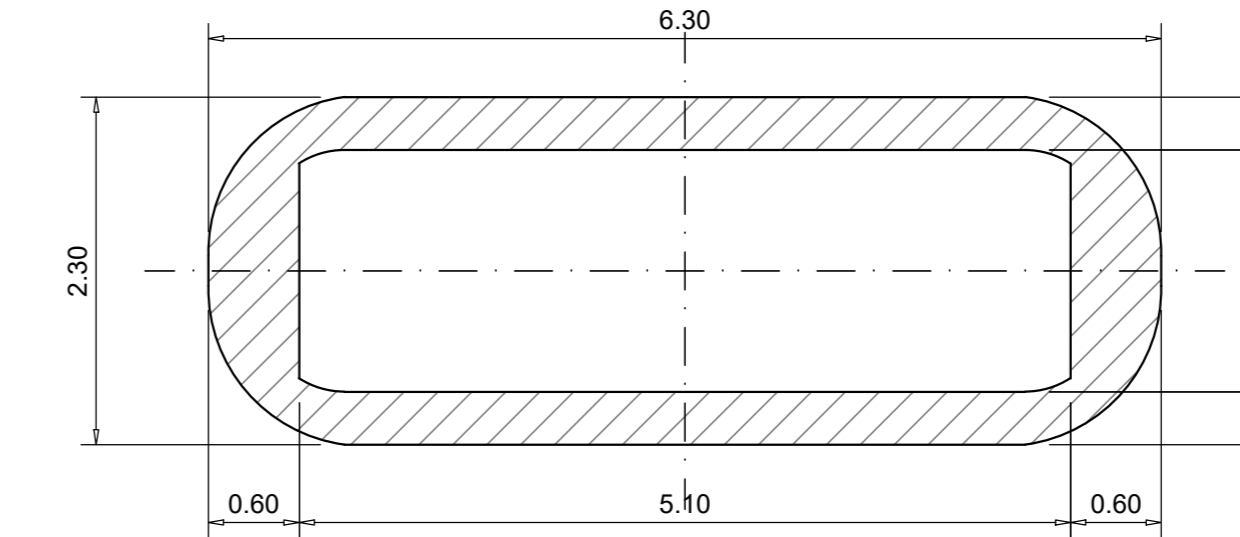
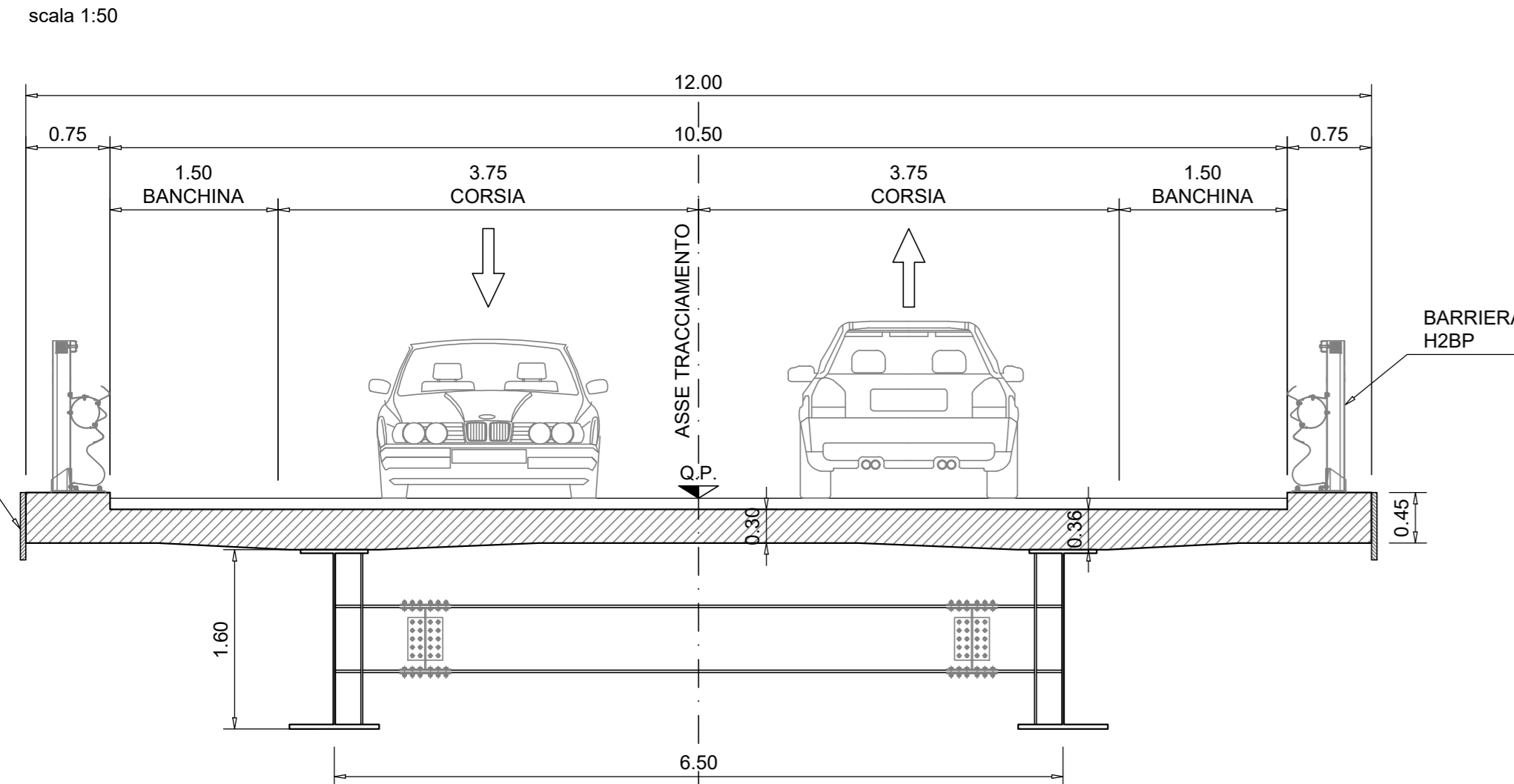


TABELLA MATERIALI
VEDI ELAB. T00V04STRDIO8_C

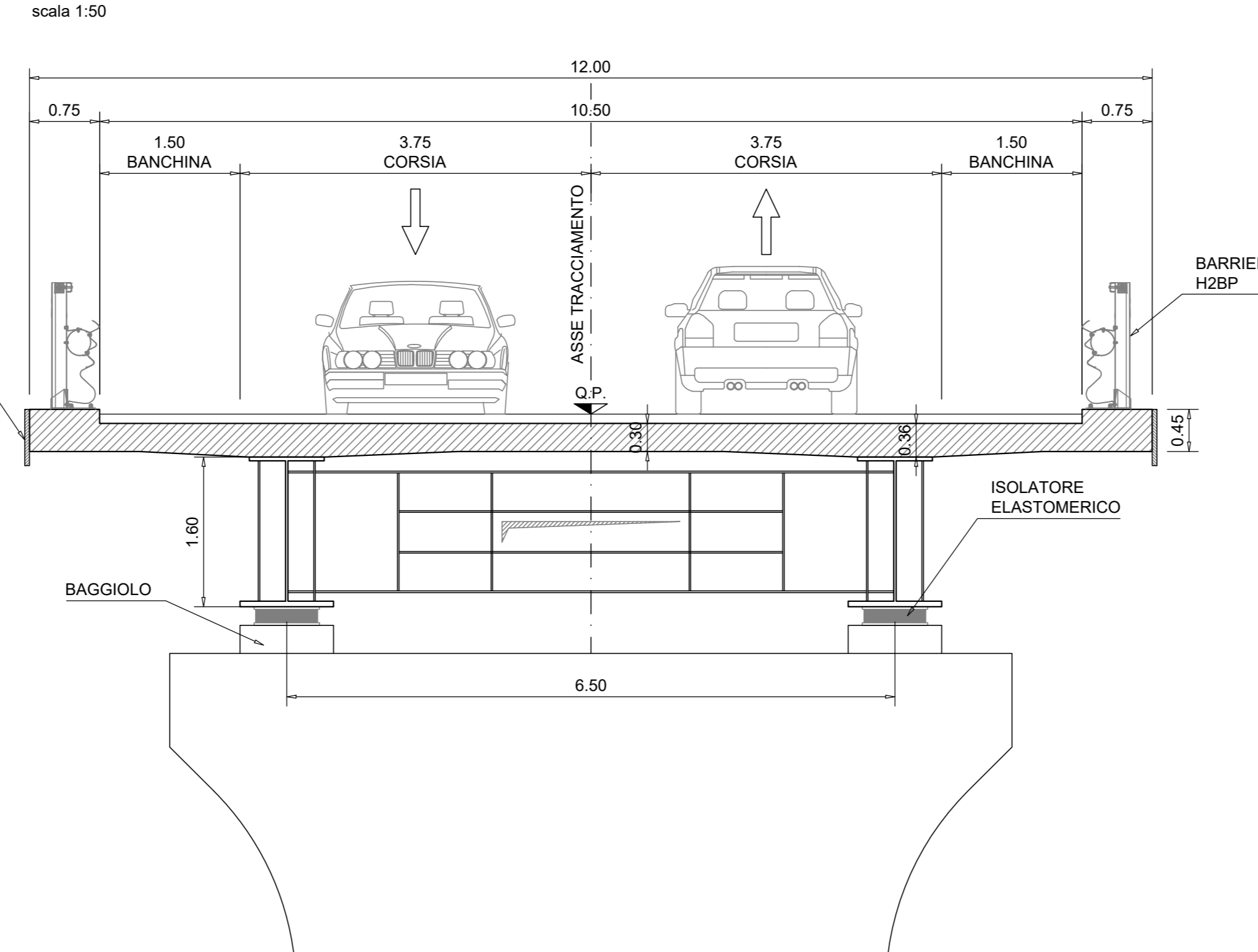
SEZIONE TRASVERSALE CORRENTE

scala 1:50



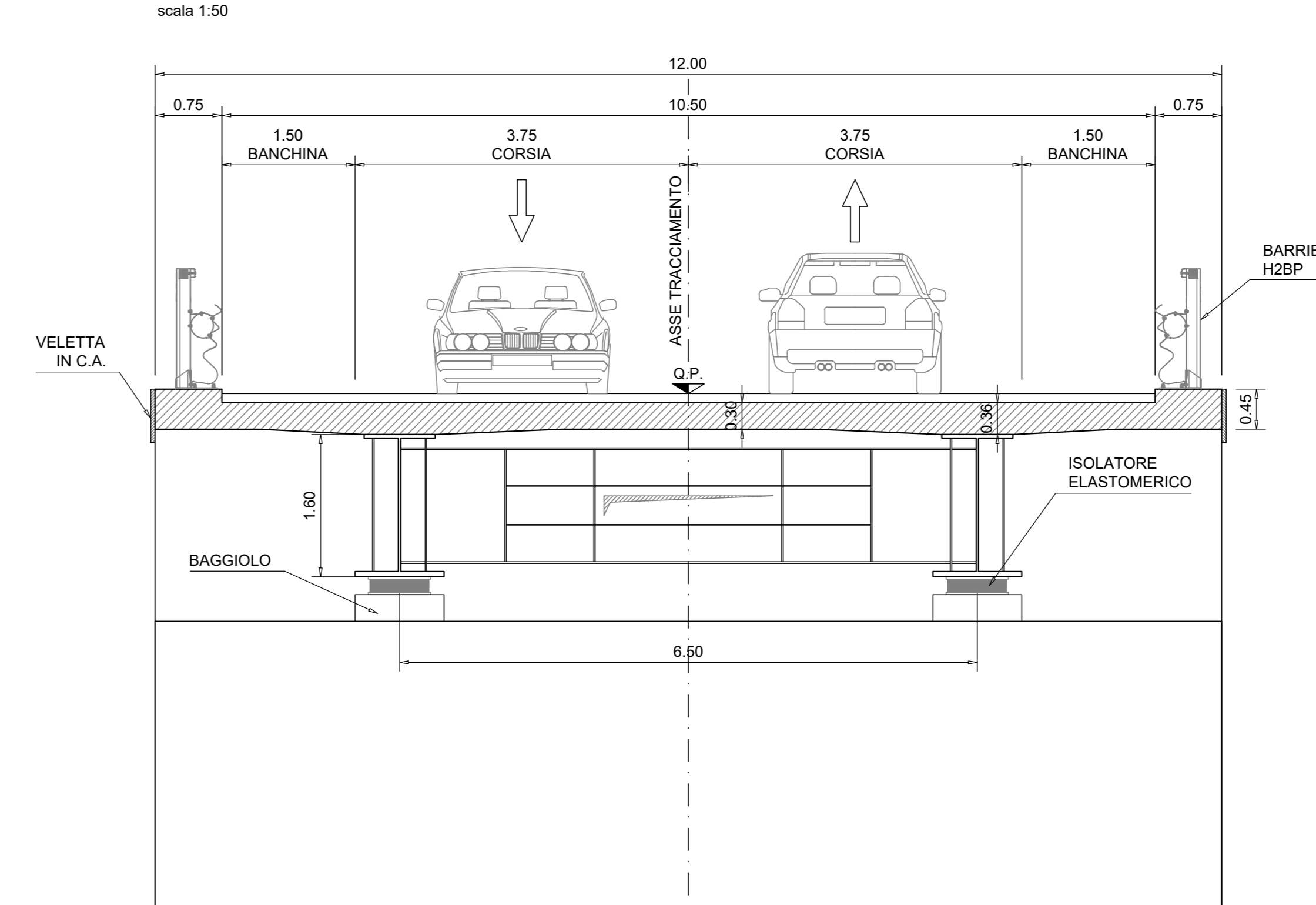
SEZIONE TRASVERSALE SU PILA

scala 1:50



SEZIONE TRASVERSALE SU SPALLA

scala 1:50



Sanas
GRUPPO FS ITALIANE
Direzione Progettazione e Realizzazione Lavori

ITINERARIO "SALERNO - POTENZA - BARI"
Adeguamento delle sedi esistenti e tratti di nuova realizzazione IV tratta
da zona industriale Vaglio a svincolo S.P. Oppido S.S. 96

PROGETTO DI FATTIBILITA' TECNICO ECONOMICA

ANAS - DIREZIONE PROGETTAZIONE E REALIZZAZIONE LAVORI

IL PROGETTISTA E RESPONSABILE DELL'INTEGRAZIONE DEL PROGETTO
SPECIALISTICO (OPERA) DI ART. 15 COMMA 2 DEL D.LGS. N. 472/1997
Dott. Ing. GIORGIO GUIDI
Ordine Ingegneri Provincia di Roma n. 14035

IL GEOLOGO
Dott. Geol. Giuseppe Cerchiaro
Ordine dei geologi della Calabria n. 528

COORDINATORE PER LA SICUREZZA IN FASE DI PROGETTAZIONE
Arch. Silvia Besozzi
Ordine Architetti Provincia di Roma n. 10846

VISTO IL RESP. DEL PROCEDIMENTO
Ing. Massimiliano Fidenzi

PONTI E VIADOTTI
Viadotto "Mezzanella"
Pianta, prospetto e sezioni

CODICE PROGETTO	NOME FILE	REVISIONE	SCALA
L0714APF1801	T00V04STRDIO8_C	C	VARIE

C	Revisione	Feb. '22		
B	REVISIONE	Dicembre '19	Segoni	Guiducci
A	EMISSIONE	Sett. '19	De Sanctis	Guiducci
REV.	DESCRIZIONE	DATA	REDATTO	VERIFICATO