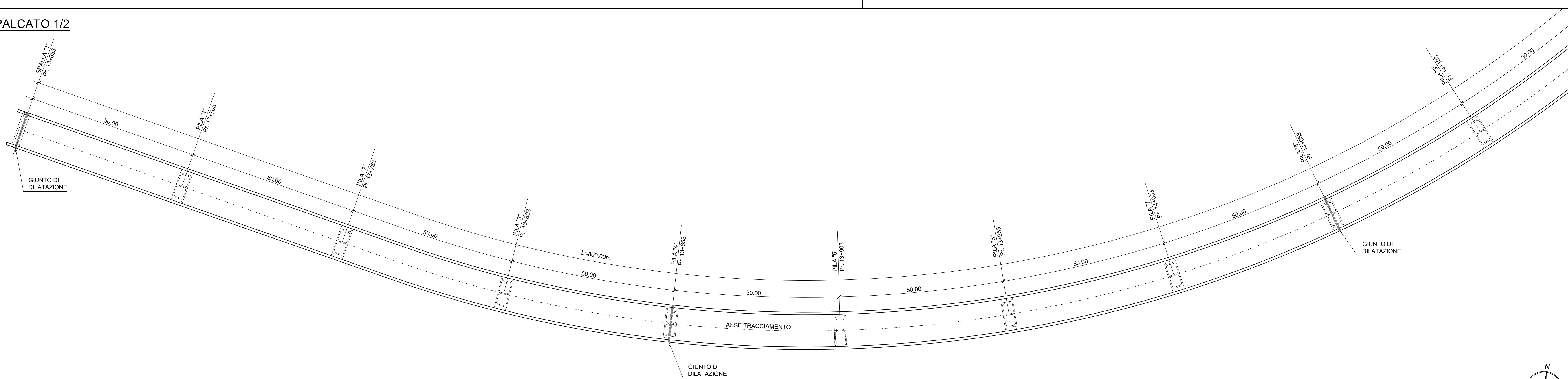


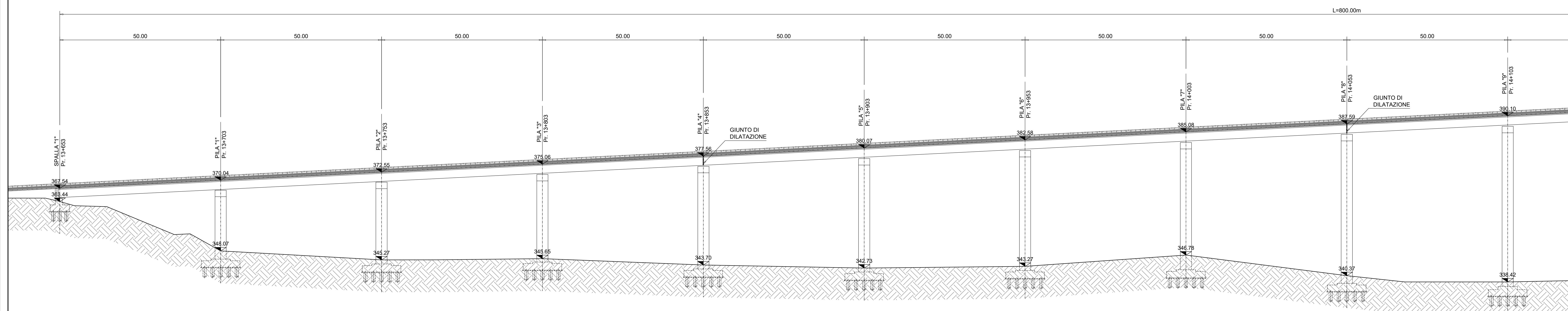
PIANTA IMPALCATO 1/2

scala 1:500



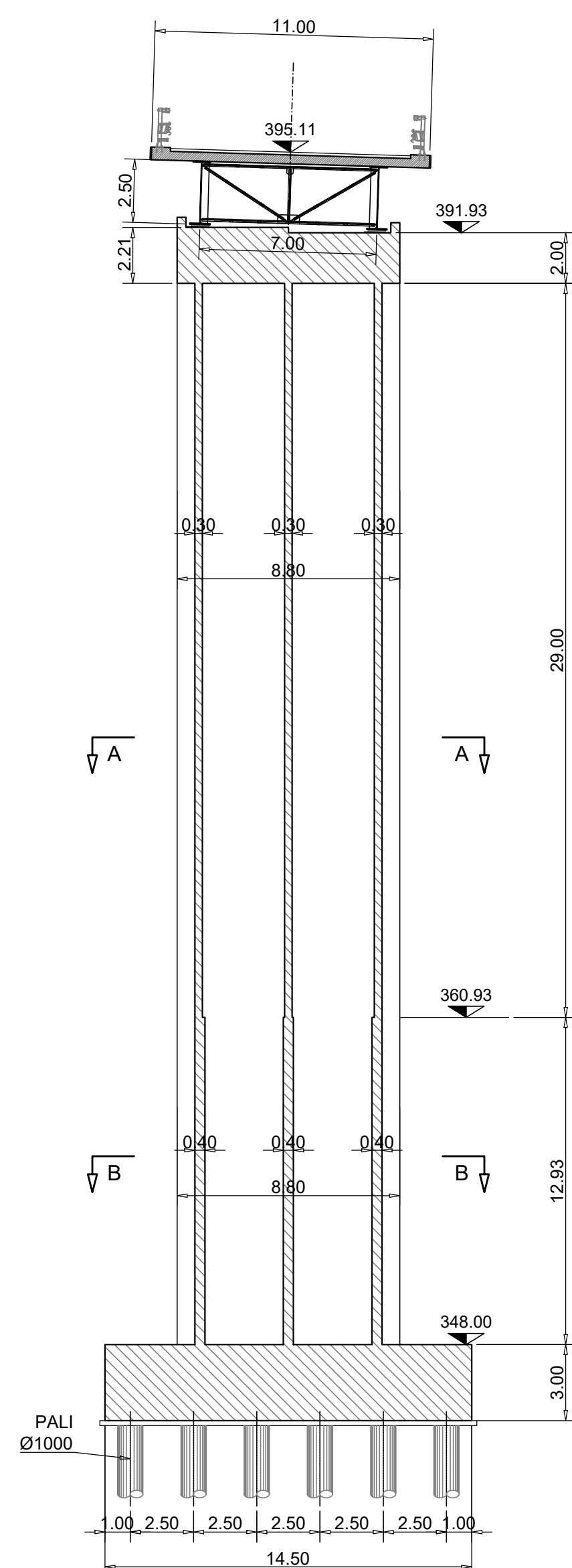
PROFILO LONGITUDINALE 1/2

scala 1:500



SEZIONE TRASVERSALE SU PILA 11

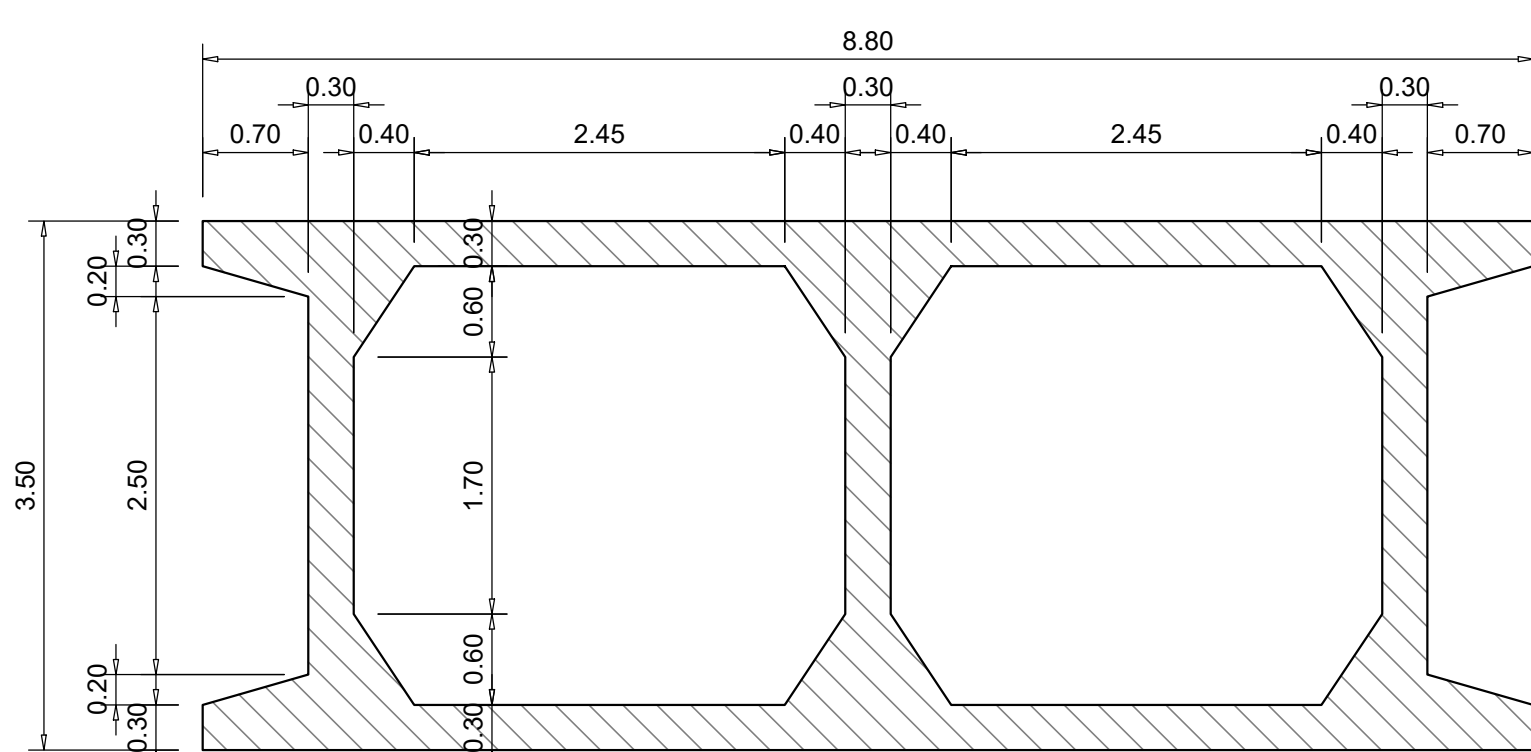
scala 1:200



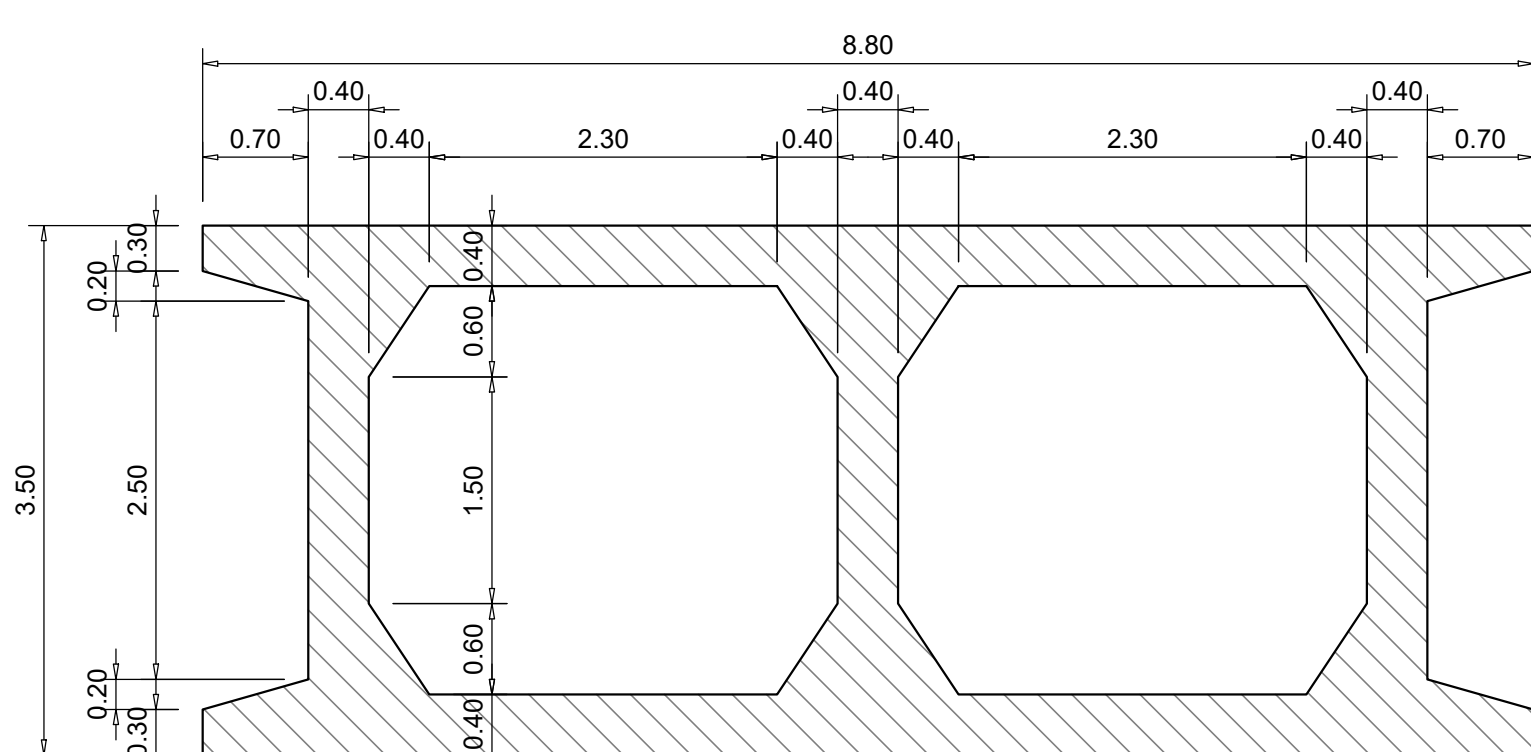
SEZIONI TIPO PILA

scala 1:50

SEZIONE A-A

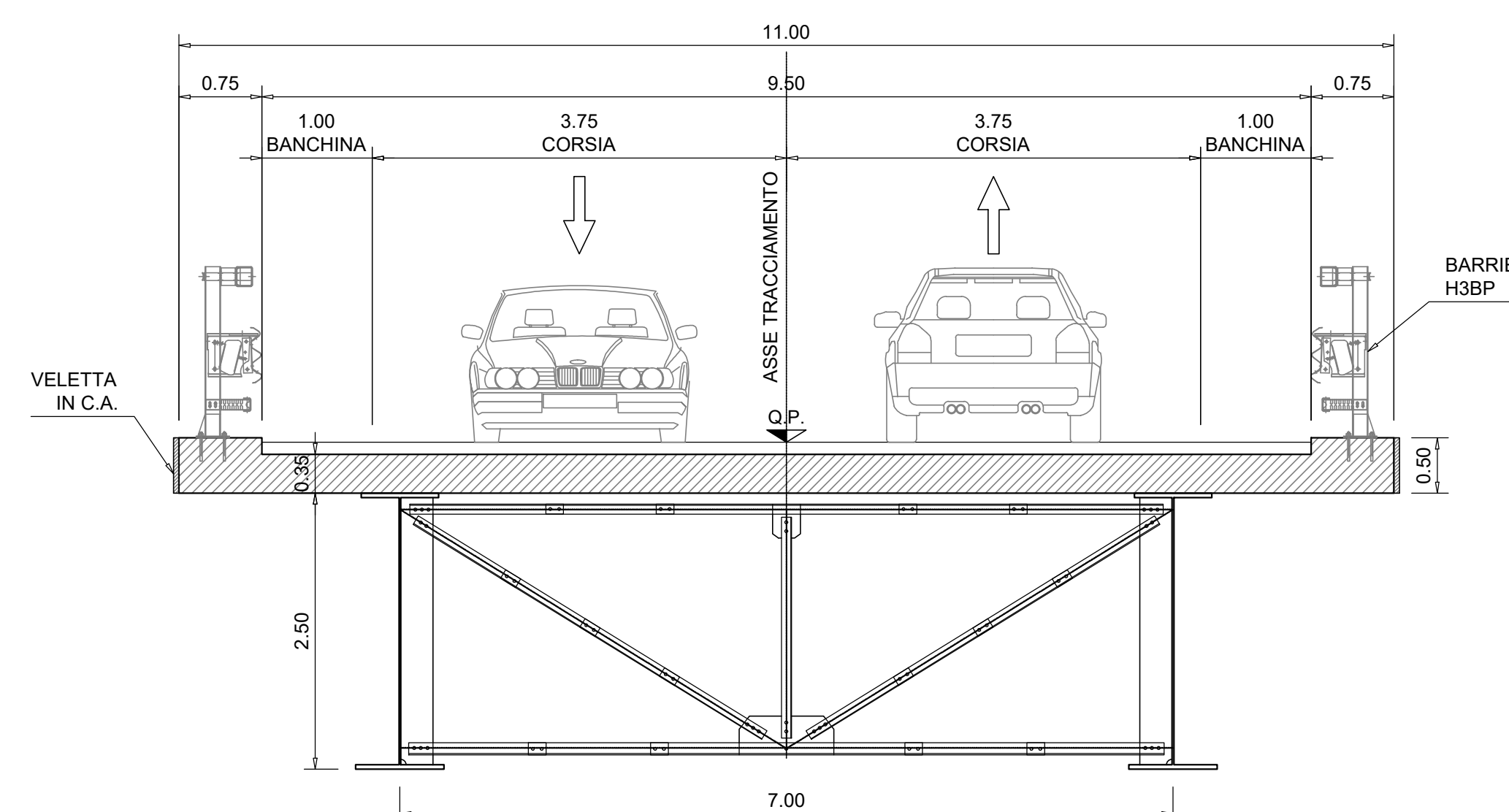


SEZIONE B-B



SEZIONE TRASVERSALE CORRENTE

scala 1:50



- MATERIALI

Calcestruzzo:

- Pali, fondazione: Rck 250
- Pile, pulvini, soletta impalcato: Rck 300

Acciaio per armature: FeB44k

Acciaio per carpenteria metallica: Fe510

Bulloni:

- Viti UNI 5712 C.10.9
- Dadi UNI 5713 C.84
- Viti UNI 5737 C.8.8
- Dadi UNI 5588 C.65

Pioli: Ø19 x 250 in acciaio ST37-3K



ITINERARIO "SALERNO - POTENZA - BARI"
Adeguamento delle sedi esistenti e tratti di nuova realizzazione IV tratta da zona industriale Vaglio a svincolo S.P. Oppido S.S. 96

Progetto di fattibilità tecnica economica
Codice CIG - 7021926A45

IL GEOLOGO Dott. Geol. Giuseppe Cerchiaro Ordine dei geologi della Calabria n. 528		PROGETTAZIONE ATI: SPECIALISTICHE (OPERA) DI ARTE E COSTRUZIONE Ing. GIORGIO GUIDUCCI Ordine Ingegneri Provincia di Roma n. 1437/14035	
IL COORDINATORE PER LA SICUREZZA IN FASE DI PROGETTAZIONE Arch. Silvio Besozzi Ordine Architetti Provincia di Roma n. 10846		VISTO IL RESP. DEL PROCEDIMENTO Ing. Massimiliano Fidenzi	
(Mandatario) GP INGENNERIA GESTIONE PROGETTI, INGEGNERIA s.r.l.		(Mandatario) HYPRO (Mandatario) TRT (Mandatario) SILECspa	

OPERE D'ARTE ESISTENTI
Viadotto torrente Alvo
Pianta, prospetto e sezioni 1/2

CODICE PROGETTO	NOME FILE	REVISIONE	SCALA
LQ714APF1801	TOOV05TRD101_B	B	VARIE
REV.	DESCRIZIONE	DATA	REDATTO VERIFICATO APPROVATO
C	REVISIONE	Feb.'22	Gui.Guiducci De Sanctis Guiducci
B	REVISIONE	Dicembre '19	Segoni De Sanctis Guiducci
A	EMISIONE	Sett.'19	Segoni De Sanctis Guiducci