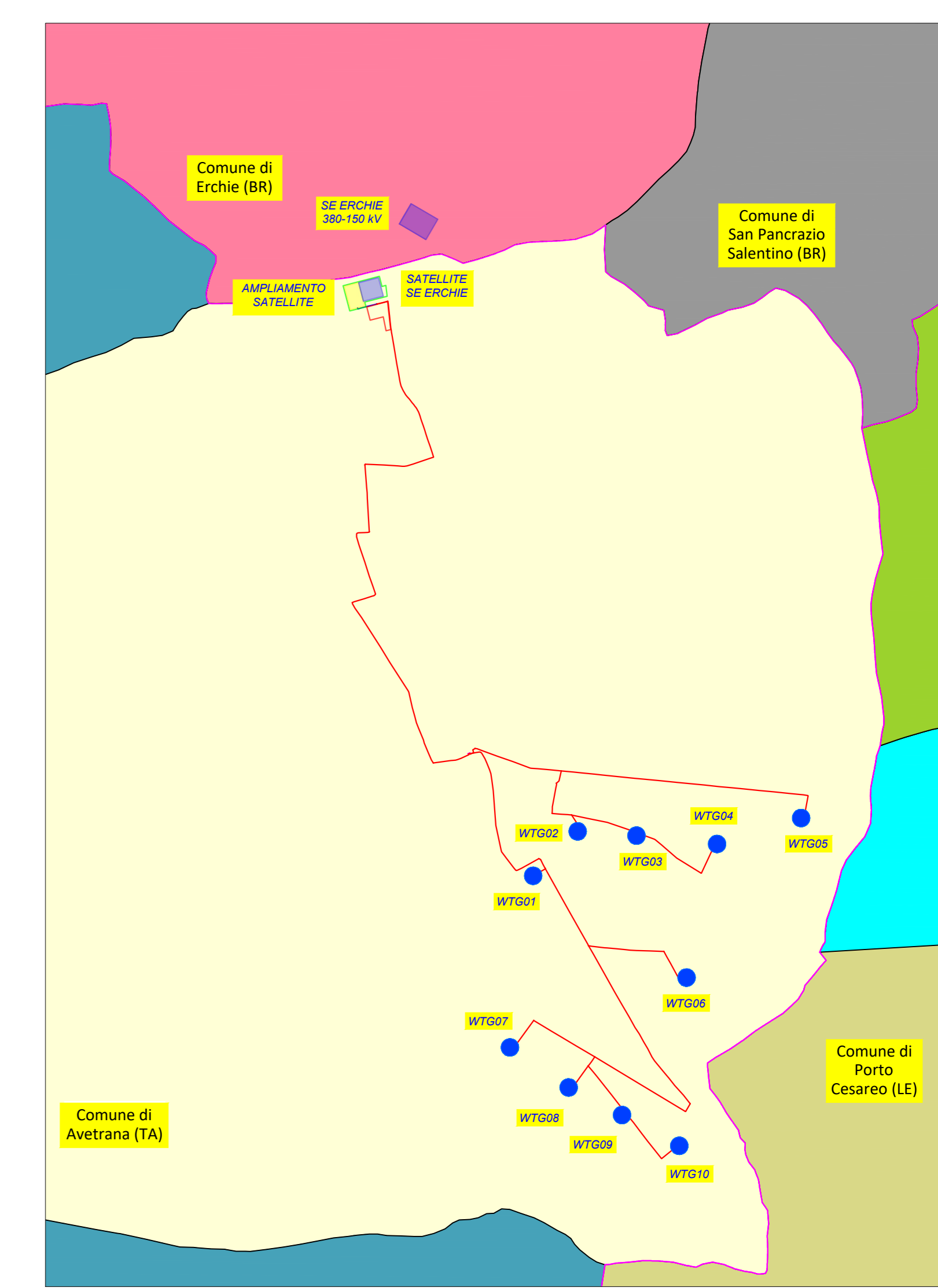


LEGENDA PROGETTO

- Percorso del cavidotto esterno
- Percorso del cavidotto AT
- Limiti amministrativi - provinciali
- Area di ampliamento SE Erchie
- Area SE utente 150kV-30kV
- SE Erchie 380kV-150kV
- Satellite SE Erchie 380kV-38kV
- Ampliamento satellite SE Erchie 380kV-150kV



REGIONE PUGLIA
 PROVINCIA DI TARANTO
COMUNE DI AVETRANA

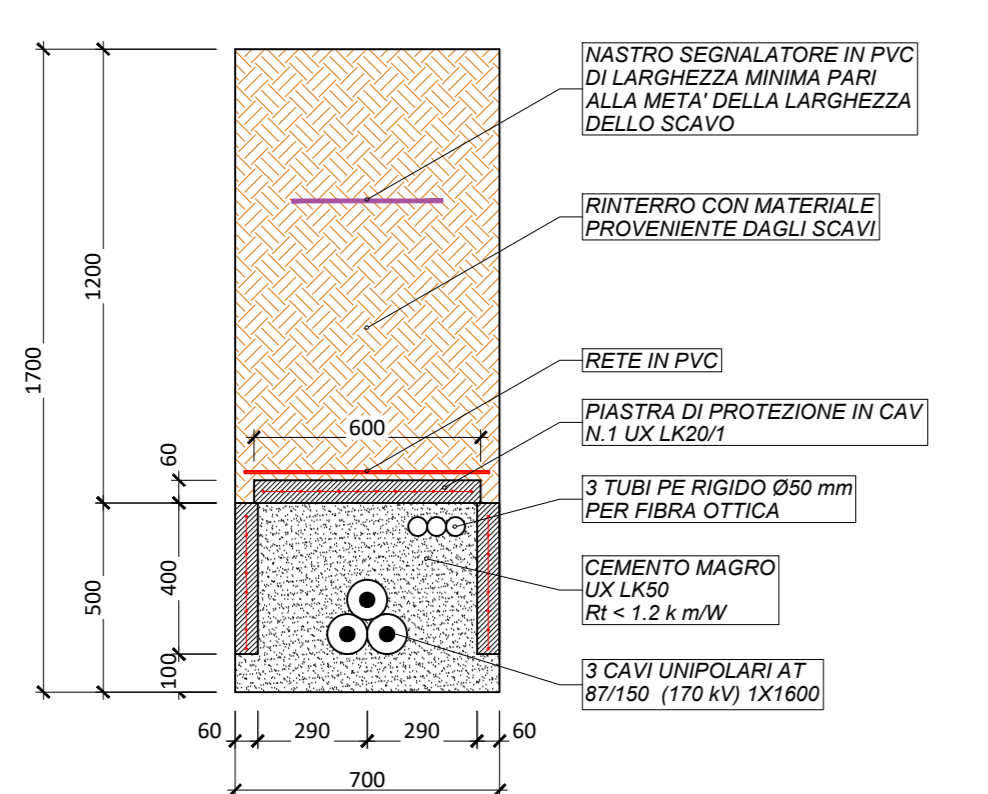
Nome file stampa: **PROGETTO DEFINITIVO PER LA COSTRUZIONE E L'ESERCIZIO DI UN IMPIANTO EOLICO NEL COMUNE DI AVETRANA DENOMINATO "VENTICINQUE ANNI" COSTITUITO DA 10 AEROGENERATORI DI POTENZA TOTALE PARI A 72 MW E RELATIVE OPERE DI CONNESSIONE**

Sezione: **SEZIONE OE - TAVOLE GRAFICHE E RELAZIONI OPERE ELETTRICHE**

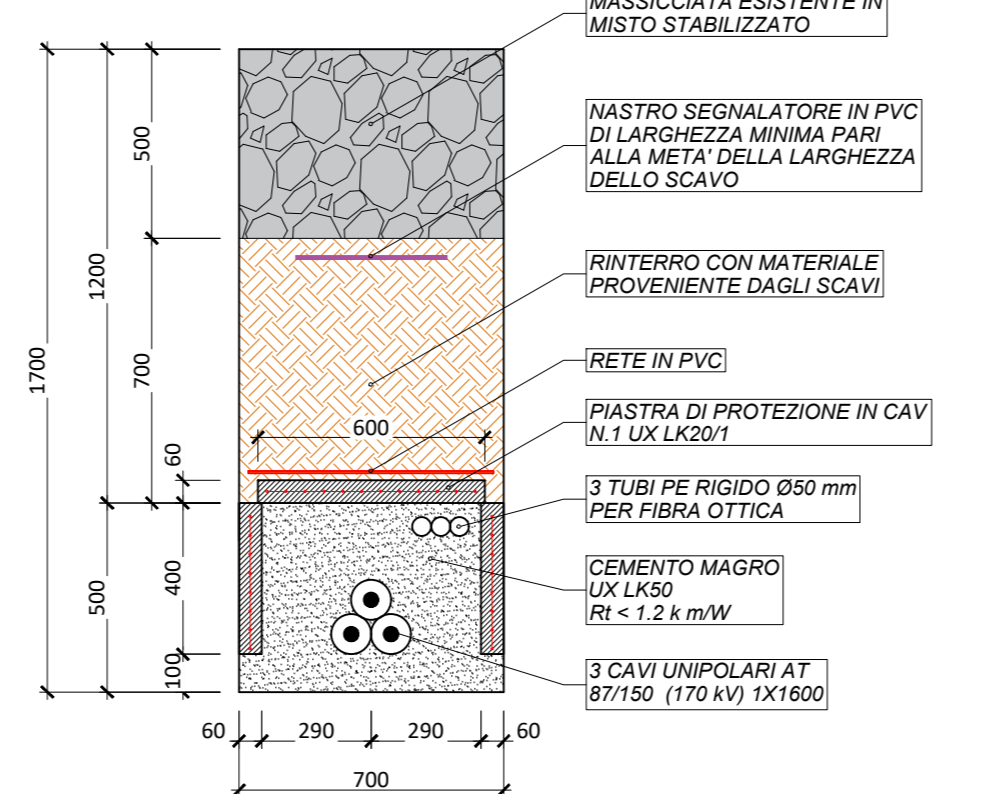
PLANIMETRIA SU CTR DELLE OPERE DI CONNESSIONE E SEZIONI DI POSA CAVIDOTTO AT

Nome file stampa: EO_AVT01_PD_OE_01_00.pdf	Codice regionale: TMCI3G3_ElaboratoGrafico_03_01	Scala: 1:5000	Formato di stampa: A0		
Nome elaborato: EO_AVT01_PD_OE_01	Tipologia: D	Progettista: E-WAY 12 S.r.l. Piazza di San Lorenzo in Lucina, 4 00186 ROMA (RM) P.IVA. 17481561003			
Proponente: E-WAY 12 S.r.l. Piazza di San Lorenzo in Lucina, 4 00186 ROMA (RM) P.IVA. 17481561003		Progettista: E-WAY 12 S.r.l. Piazza di San Lorenzo in Lucina, 4 00186 ROMA (RM) P.IVA. 17481561003			
CODICE EO_AVT01_PD_OE_01	REV. n. 00	DATA REV. 06/2024	REDAZIONE U. Marco	VERIFICA M. Oliverio	VALIDAZIONE A. Bottone

CAVIDOTTO AT POSTO IN TERRENO O BANCHINA



CAVIDOTTO AT POSTO IN STRADA MASSICCIATA



CAVIDOTTO AT POSTO IN STRADA ASFALTATA

