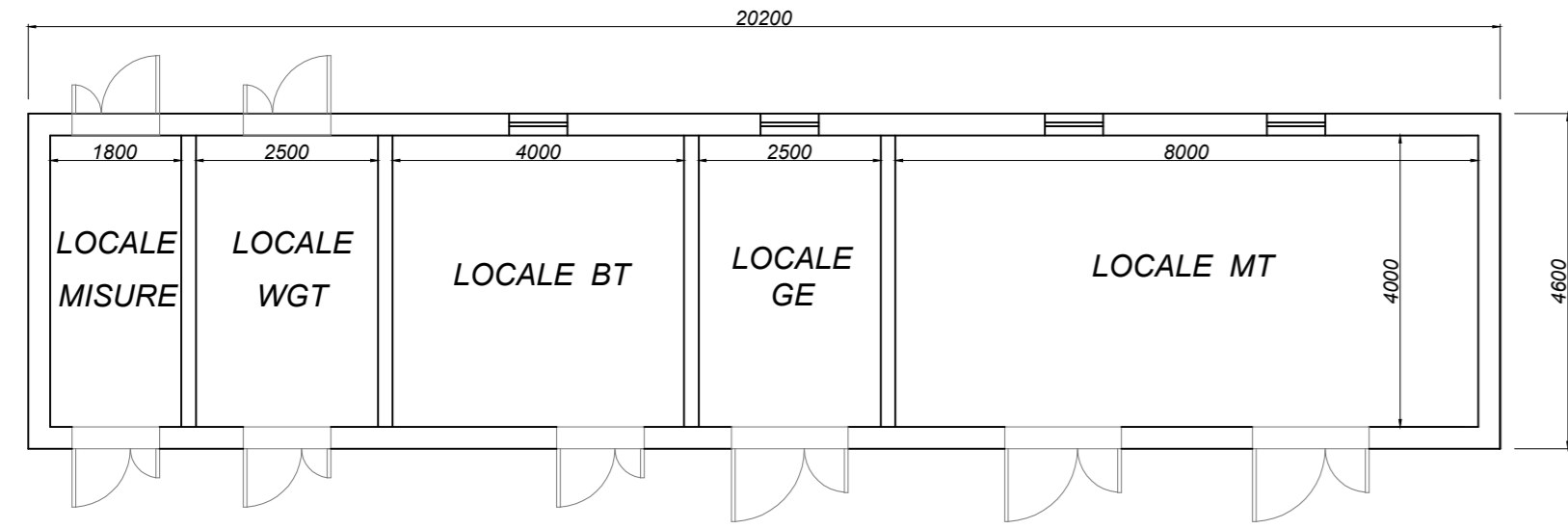
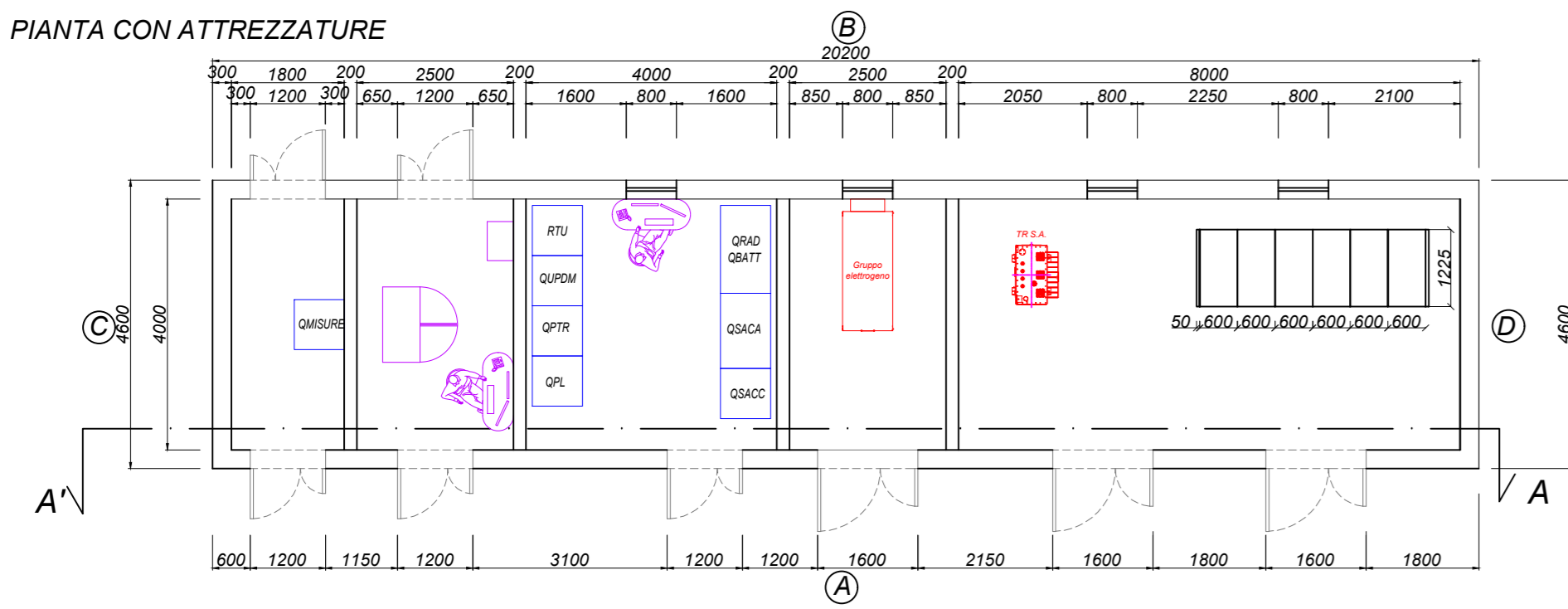


EDIFICIO UTENTE

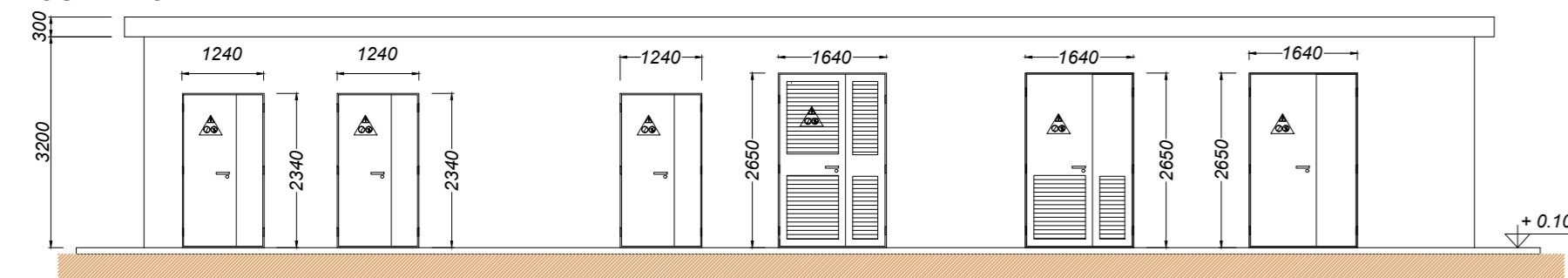
PIANTA DESTINAZIONI D'USO



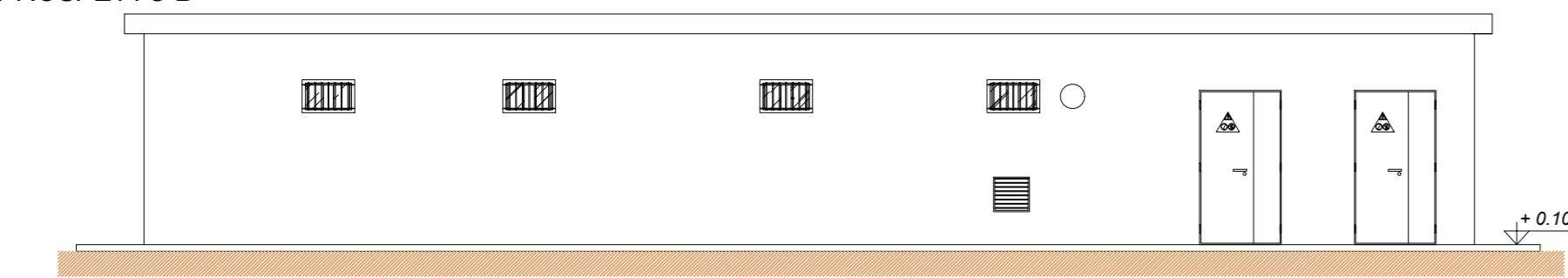
PIANTA CON ATTREZZATURE



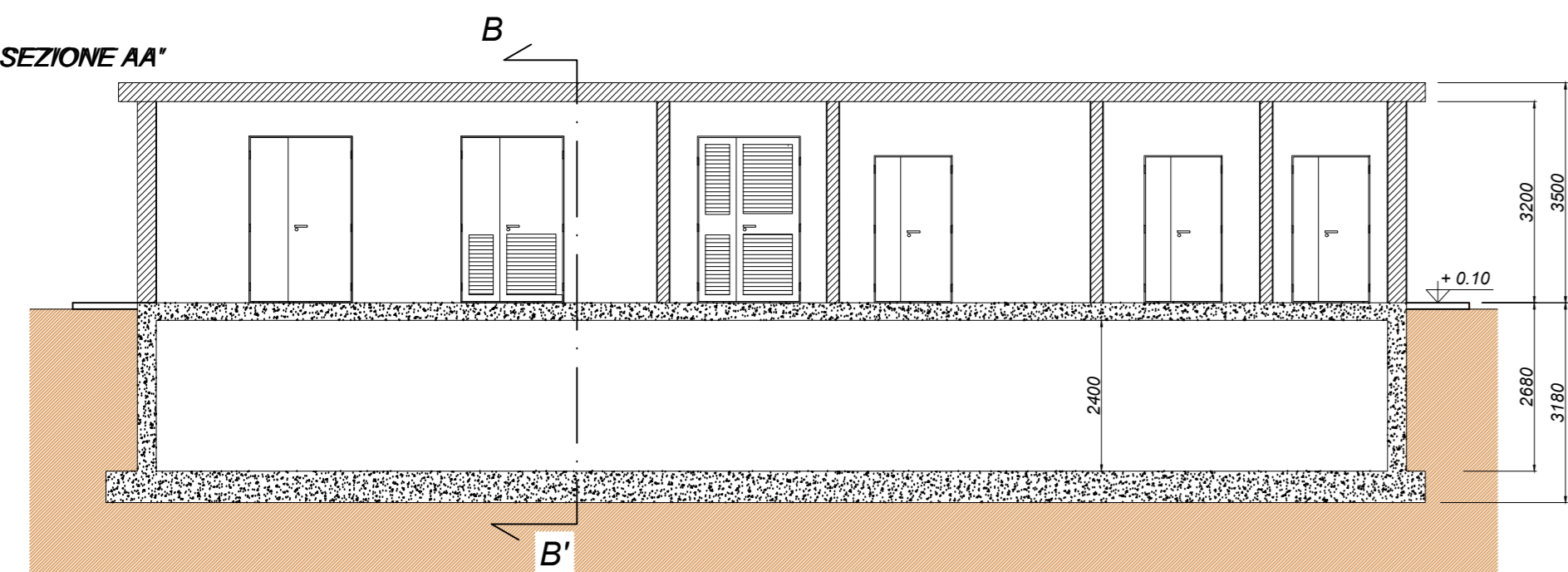
PROSPETTO A



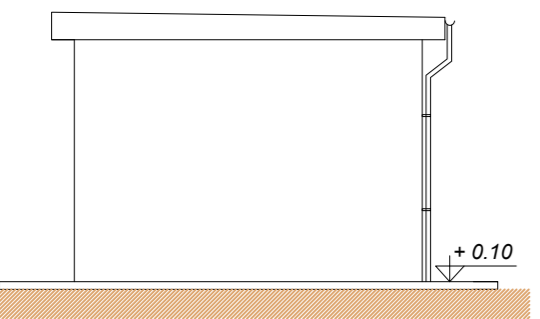
PROSPETTO B



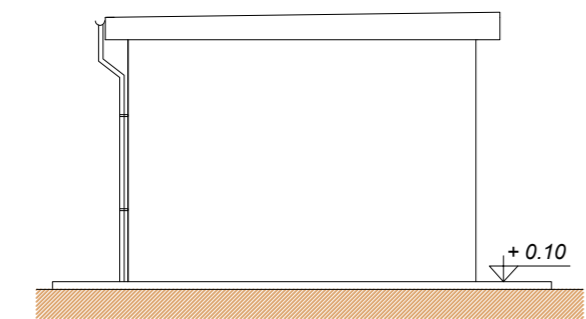
SEZIONE AA'



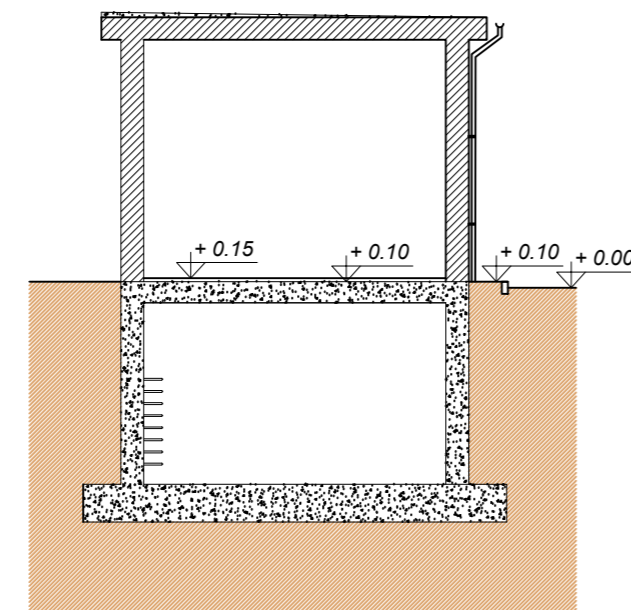
PROSPETTO C



PROSPETTO D

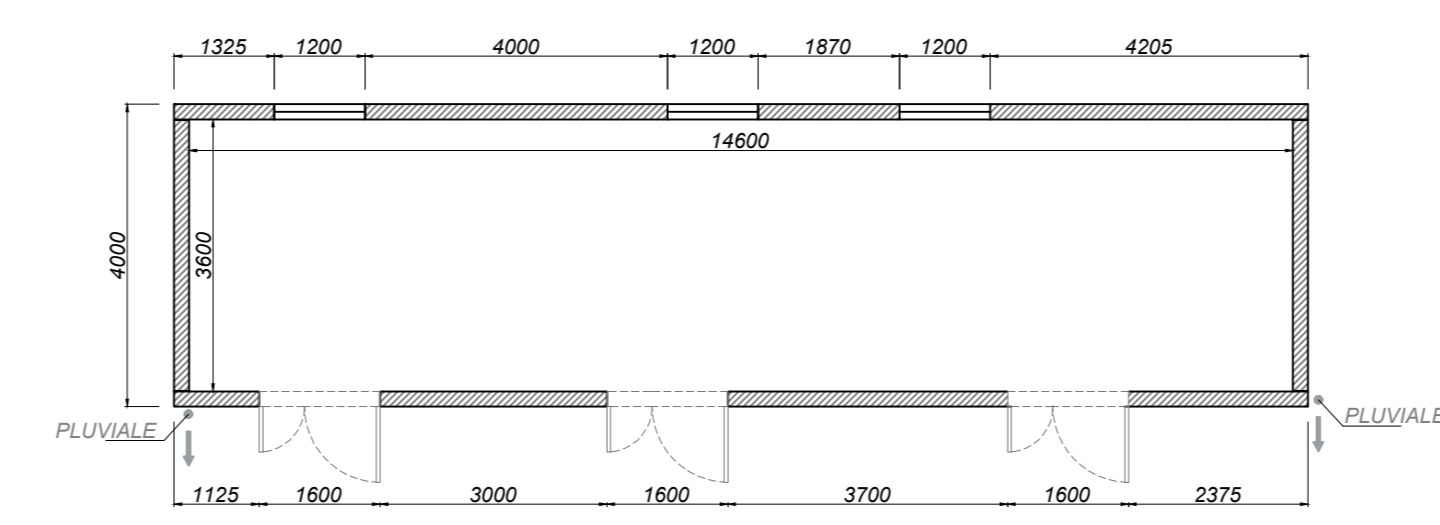


SEZIONE BB'

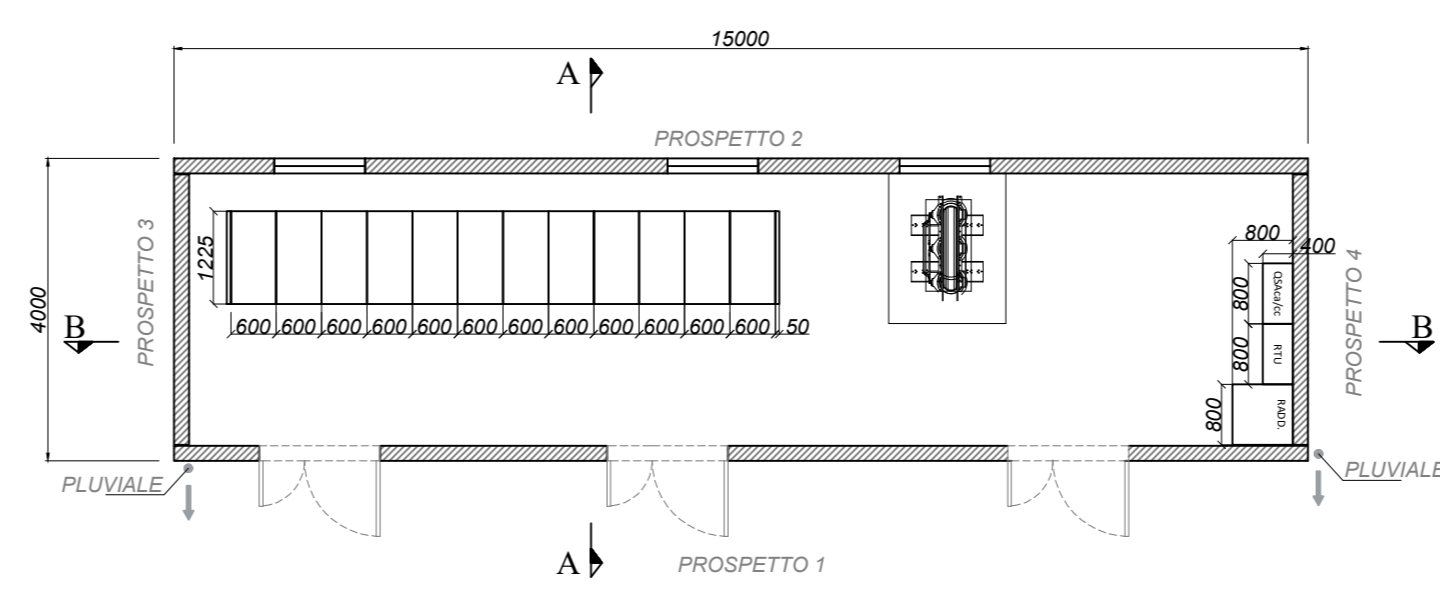


CABINA DI RACCOLTA

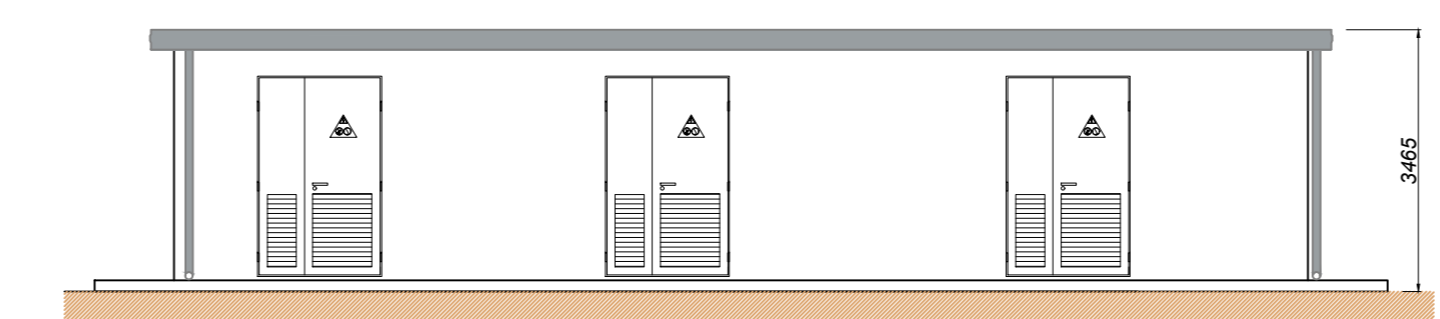
PIANTA



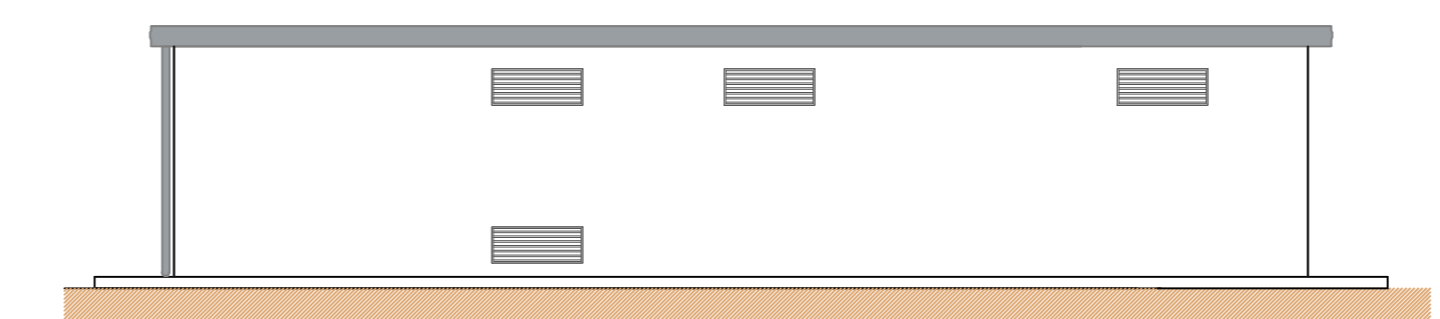
PIANTA CON ATTREZZATURE



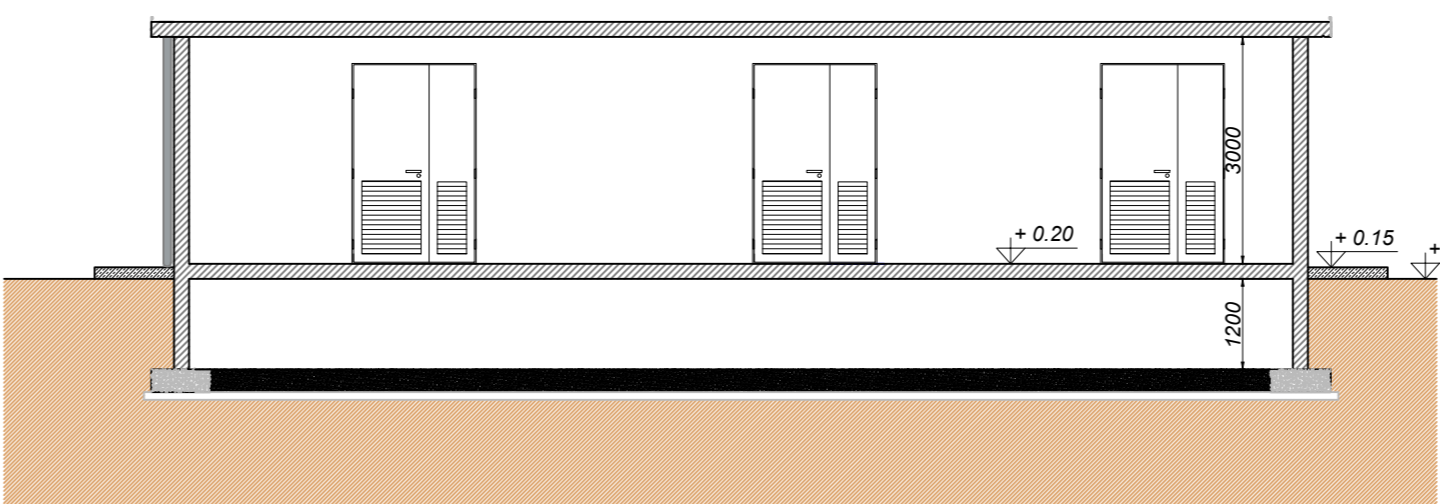
PROSPETTO 1



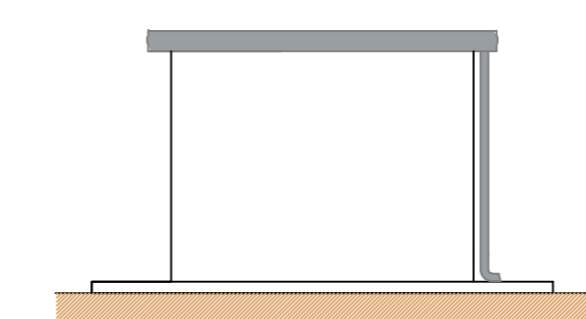
PROSPETTO 2



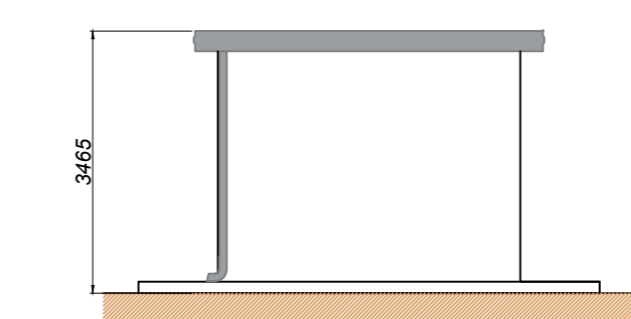
SEZIONE B-B



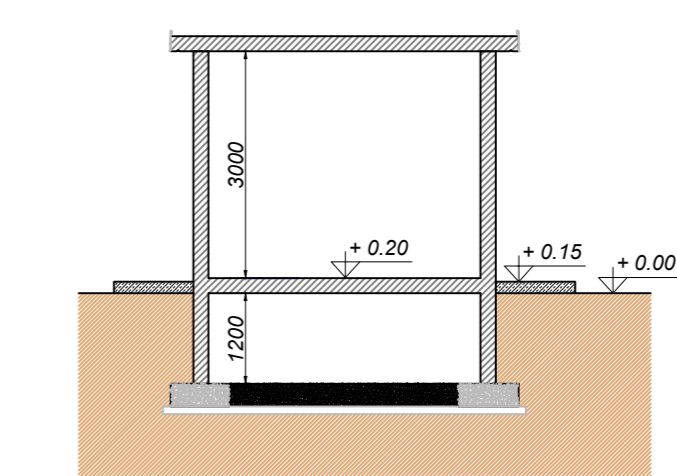
PROSPETTO 3



PROSPETTO 4



SEZIONE A-A



NOTA: Quote espresse in millimetri.
Quote altimetriche espresse in metri.

REGIONE PUGLIA
PROVINCIA DI TARANTO
COMUNE DI AVETRANA

Oggetto:
PROGETTO DEFINITIVO PER LA COSTRUZIONE E L'ESERCIZIO DI UN IMPIANTO EOLICO NEL
COMUNE DI AVETRANA DENOMINATO "VENTICINQUE ANNI" COSTITUITO DA 10
AEROGENERATORI DI POTENZA TOTALE PARI A 72 MW E RELATIVE OPERE DI
CONNESSIONE

Sezione:
SEZIONE OE - TAVOLE GRAFICHE E RELAZIONI OPERE ELETTRICHE

Elaborato:
PIANTA, PROSPETTO E SEZIONI DELL'EDIFICIO UTENTE E DELLA CABINA
DI RACCOLTA

Nome file stampa: EO_AVT01_PD_OE_05_00.pdf	Codifica regionale: TMC3G3_ElaboratoGrafico_03_05	Scale: 1:100	Formato di stampa: A0
Nome elaborato: EO_AVT01_PD_OE_05	Tipologia: D		

Proponente:
E-WAY 12 S.r.l.
Piazza di San Lorenzo in Lucina, 4
00186 ROMA (RM)
P.IVA. 17481561003

Progettista:
E-WAY 12 S.r.l.
Piazza di San Lorenzo in Lucina, 4
00186 ROMA (RM)
P.IVA. 17481561003

E-WAY 12 S.R.L.
Piazza di San Lorenzo in Lucina, 4
00186 Roma
C.F./P.Iva 17481561003
e-way12@legimail.it

CODICE	REV. n.	DATA REV.	REDAZIONE	VERIFICA	VALIDAZIONE
EO_AVT01_PD_OE_05	00	05/2024	A.Amoreano	M.Oliviero	A. Bottone

E-WAY 12 S.r.l.
Piazza di San Lorenzo in Lucina, 4
00186 ROMA (RM)
P.IVA. 17481561003