

**REGIONE**  
**FRIULI - VENEZIA GIULIA**  
COMUNE DI MARTIGNACCO (UD)

ATLAS SOLAR 2 s.r.l.  
Via Mike Buongiorno, 13  
20124 MILANO (MI)  
P.IVA 03045640301

**PROGETTO PER LA REALIZZAZIONE DI UN IMPIANTO AGRIVOLTAICO CON FOTOVOLTAICO AD INSEGUITORI MONOASSIALI PER LA PRODUZIONE DI ENERGIA ELETTRICA, COMPRESIVO DI IMPIANTO AGRICOLO CON ANNESSO APIARIO. SITO NEL COMUNE DI MARTIGNACCO (UD), FORMATO DA DUE SEZIONI CIASCUNO PER UNA POTENZA NOMINALE MASSIMA DI 9006 KW E POTENZA IN A.C. DI 8250 KW, ALLA TENSIONE RETE DI 20 KV E DELLE RELATIVE OPERE DI RETE RICADENTI NEI COMUNI DI MARTIGNACCO (UD) E FAGAGNA (UD)**

**PROGETTO DEFINITIVO DELL'IMPIANTO DI PRODUZIONE COMPRESIVO DELLE OPERE DI RETE PER LA CONNESSIONE**

ELABORATO

PARTICOLARI

DATA: 01/09/2022    SCALA: 1:100 - 1:50 - 1:25    aggiornamento: 25/01/2024

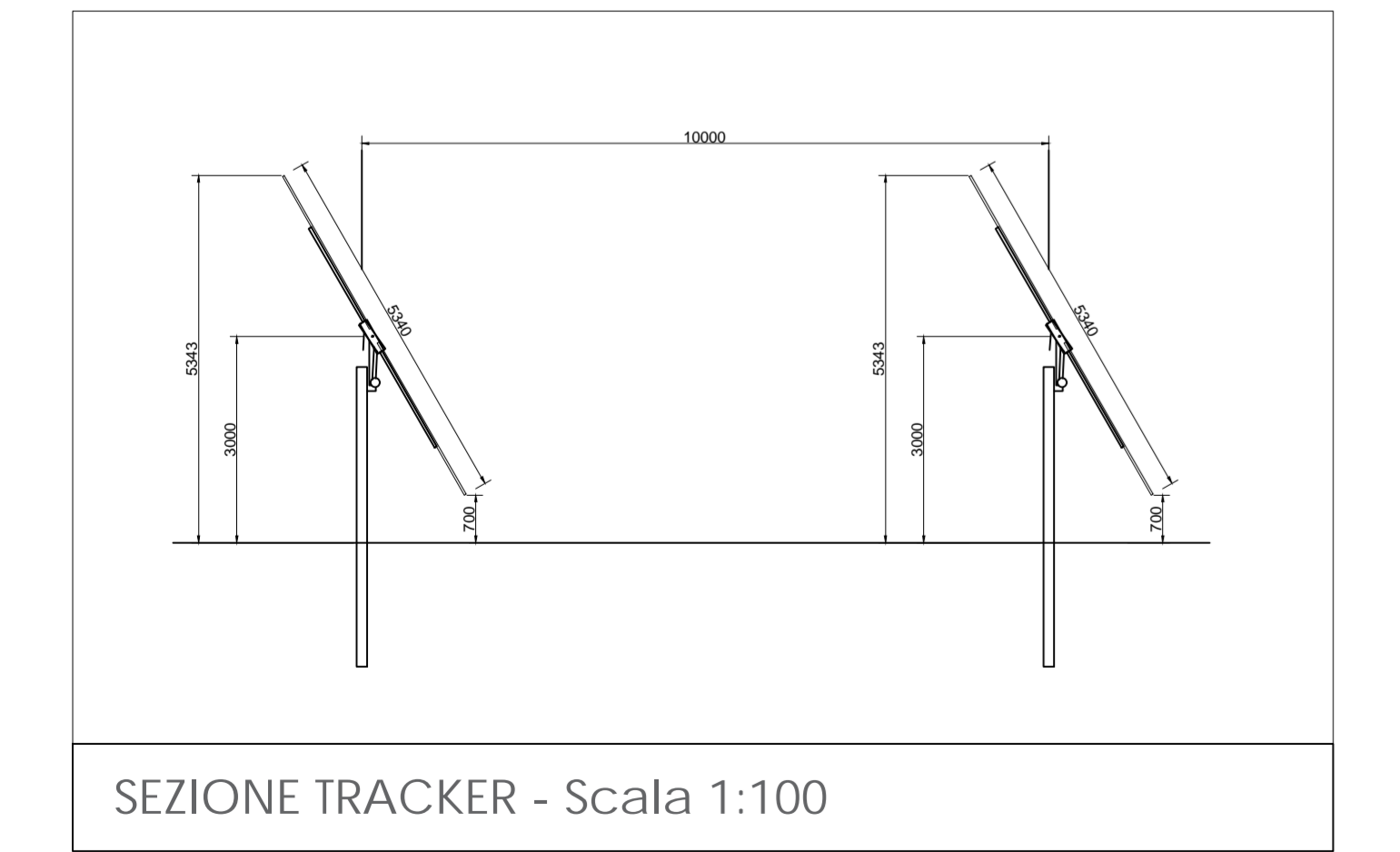
PROGETTISTI  
Ing. Nicola ROSELLI  
Ing. Rocco SALOME  
Prog. parti elett. - Per. Ind. Alessandro CORNIGLIO

CONSULENZE E COLLABORAZIONI  
Arch. Gianluca DI DONATO  
Dott. Massimo MACCHIAROLA  
Ing. Elio MURETTA  
Arch. Gerardo FRATTANI  
Geol. Davide SERAVALLI

**ATLAS RE**  
Energy for the Future  
Udine (UD) Via Andreuzzi n°12, CAP 33100  
Partita IVA 02943070306  
www.atlas-re.eu

revisione	descrizione	data	DOC
A	REVISIONE TAVOLA PARTICOLARI	24/05/2023	<b>E07</b>
B	REVISIONE TAVOLA PARTICOLARI (Integrazione di cui al Parere n. 191 CTR/88 del 31/08/2022)	25/01/2024	
C			

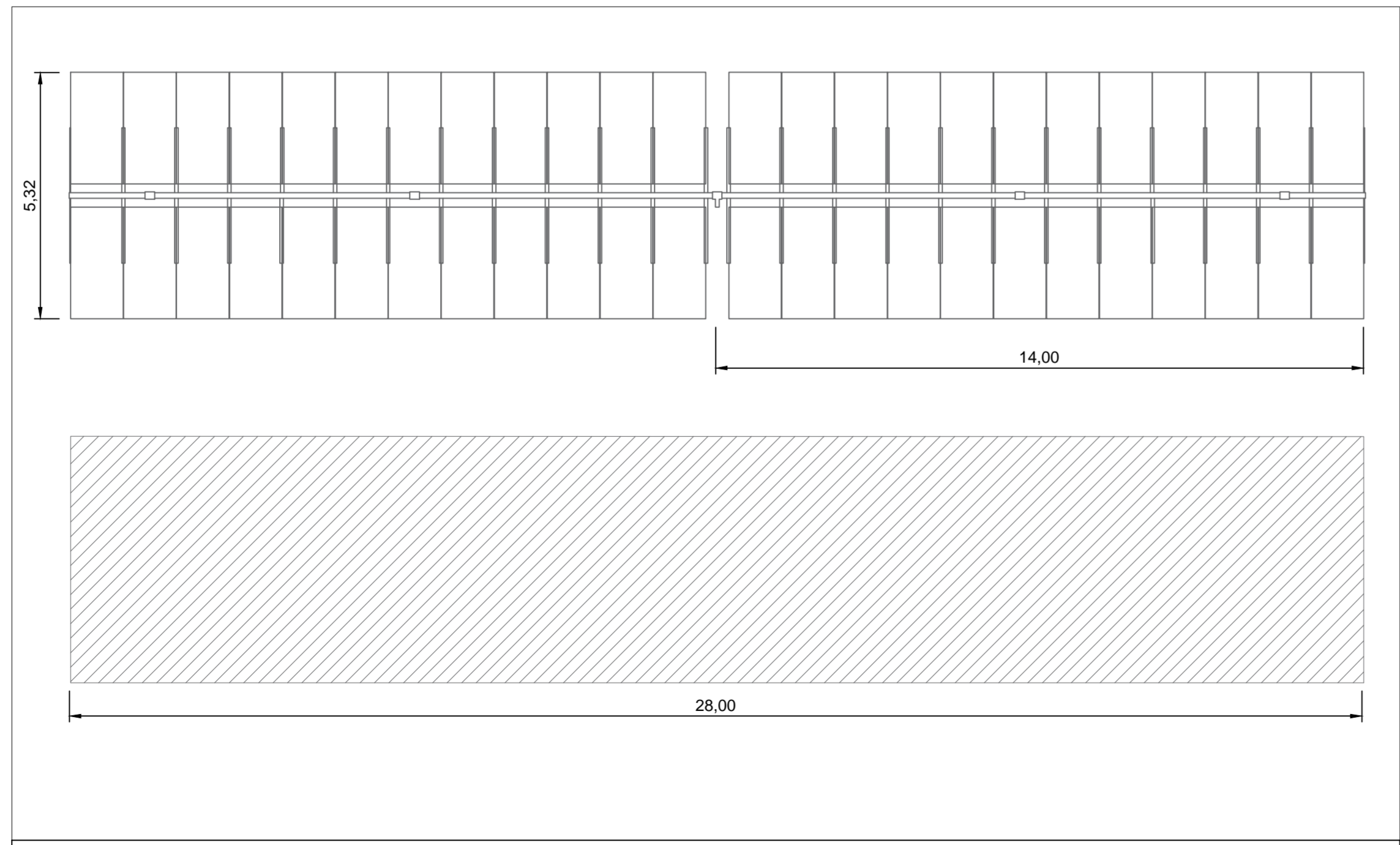
Sono vietati l'uso e la riproduzione non autorizzati del presente elaborato



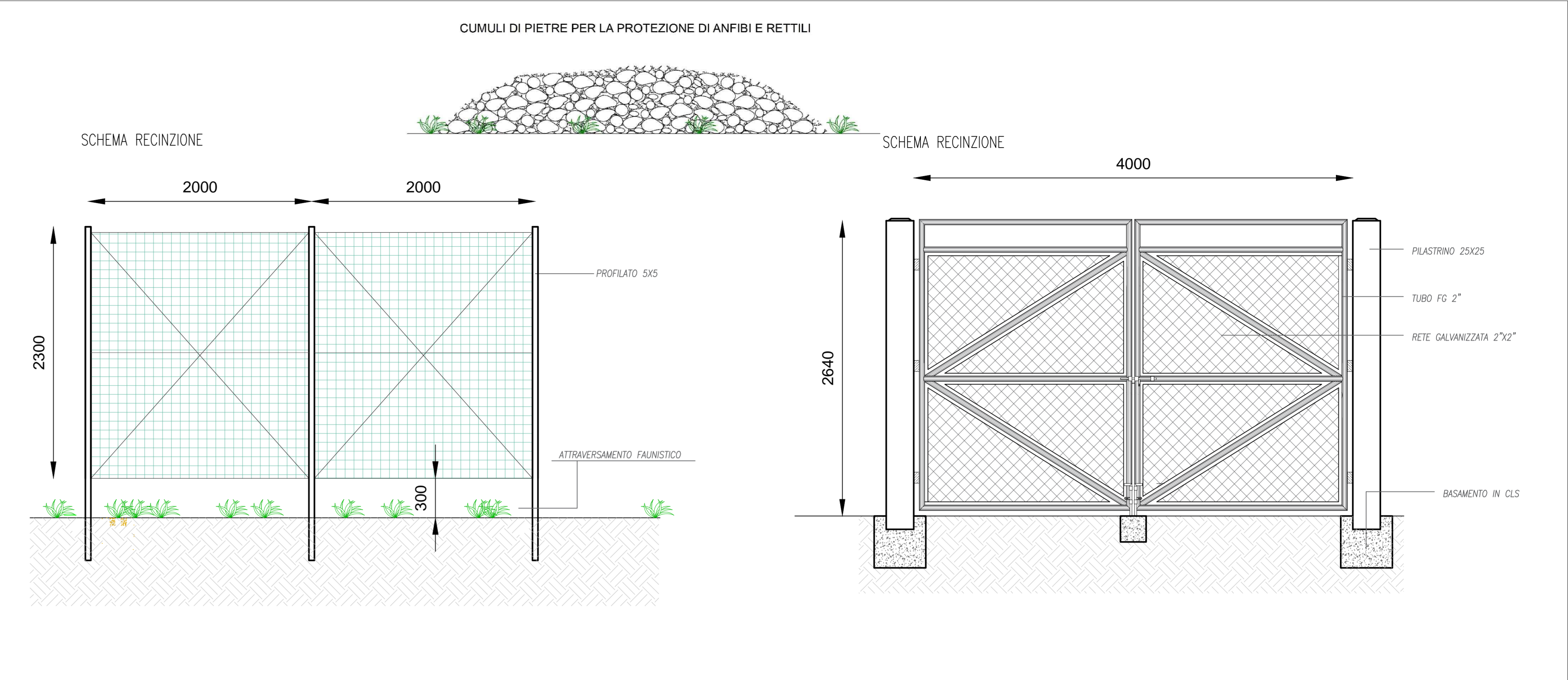
SEZIONE TRACKER - Scala 1:100



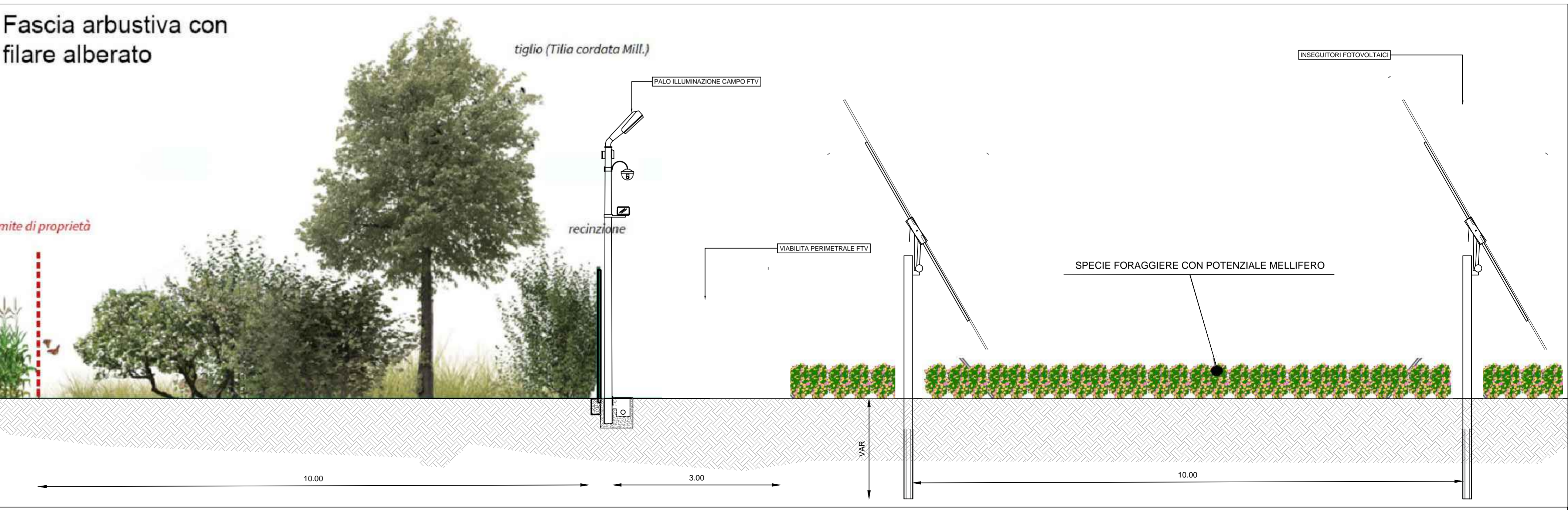
PARTICOLARI PALO DI ILLUMINAZIONE - RECINZIONE - CANCELLI DI INGRESSO - Scala 1:25



PARTICOLARE TRACKER - Scala 1:100



PARTICOLARI PALO DI ILLUMINAZIONE - RECINZIONE - CANCELLI DI INGRESSO - Scala 1:25



SEZIONE TIPO CAMPO - 1:50