

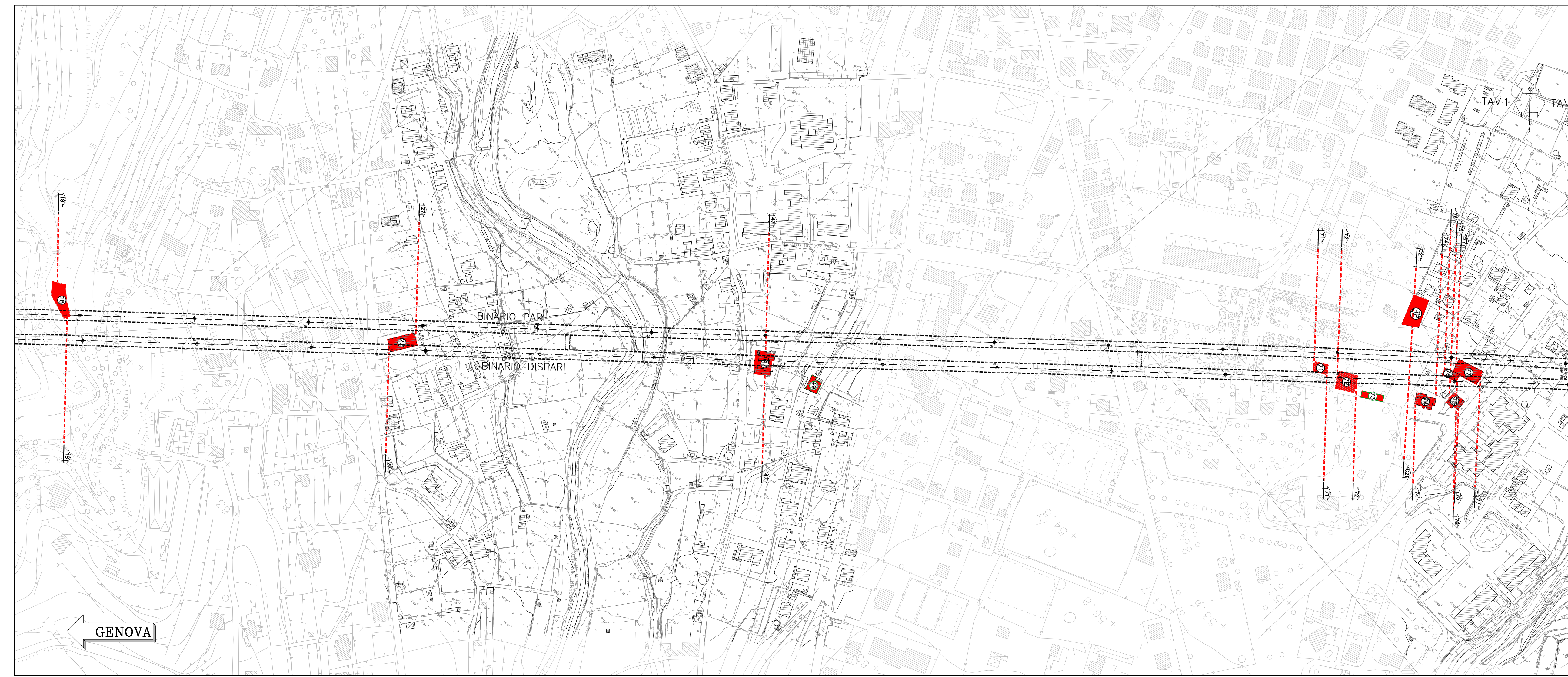
GALLERIA CAPRAZOPPA

SCALA 1:2000



GALLERIA CASTELLARI

SCALA 1:2000



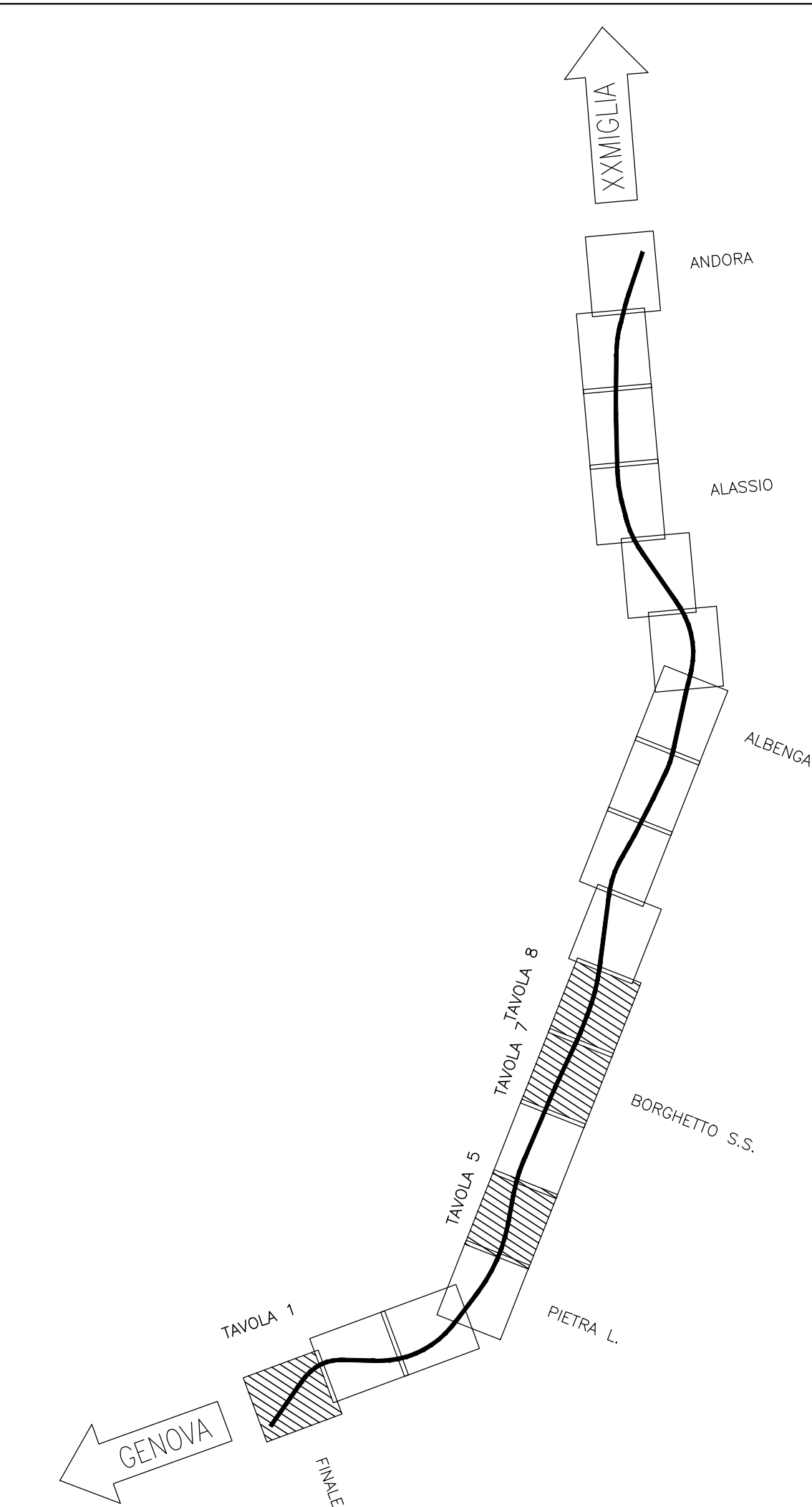
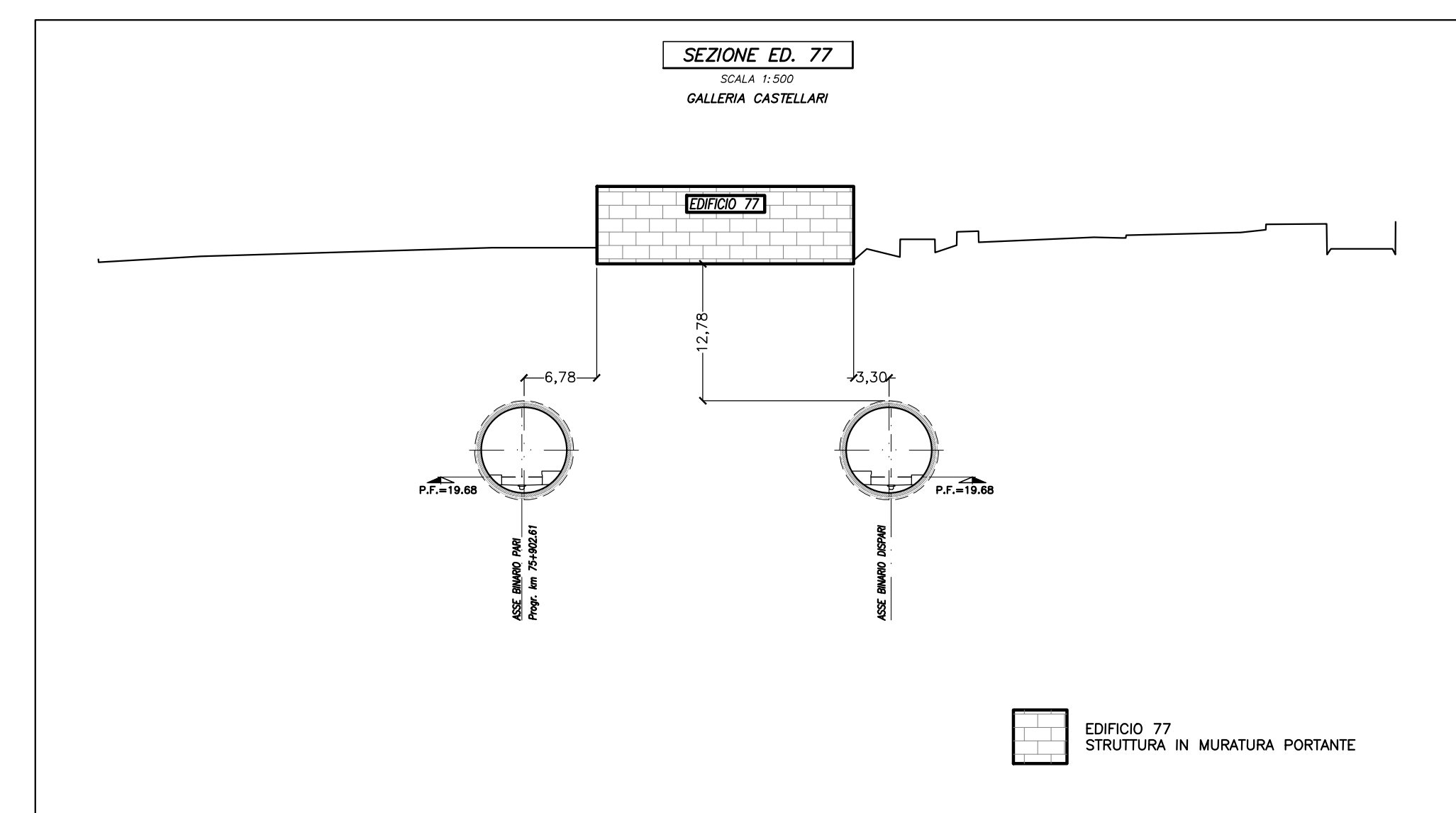
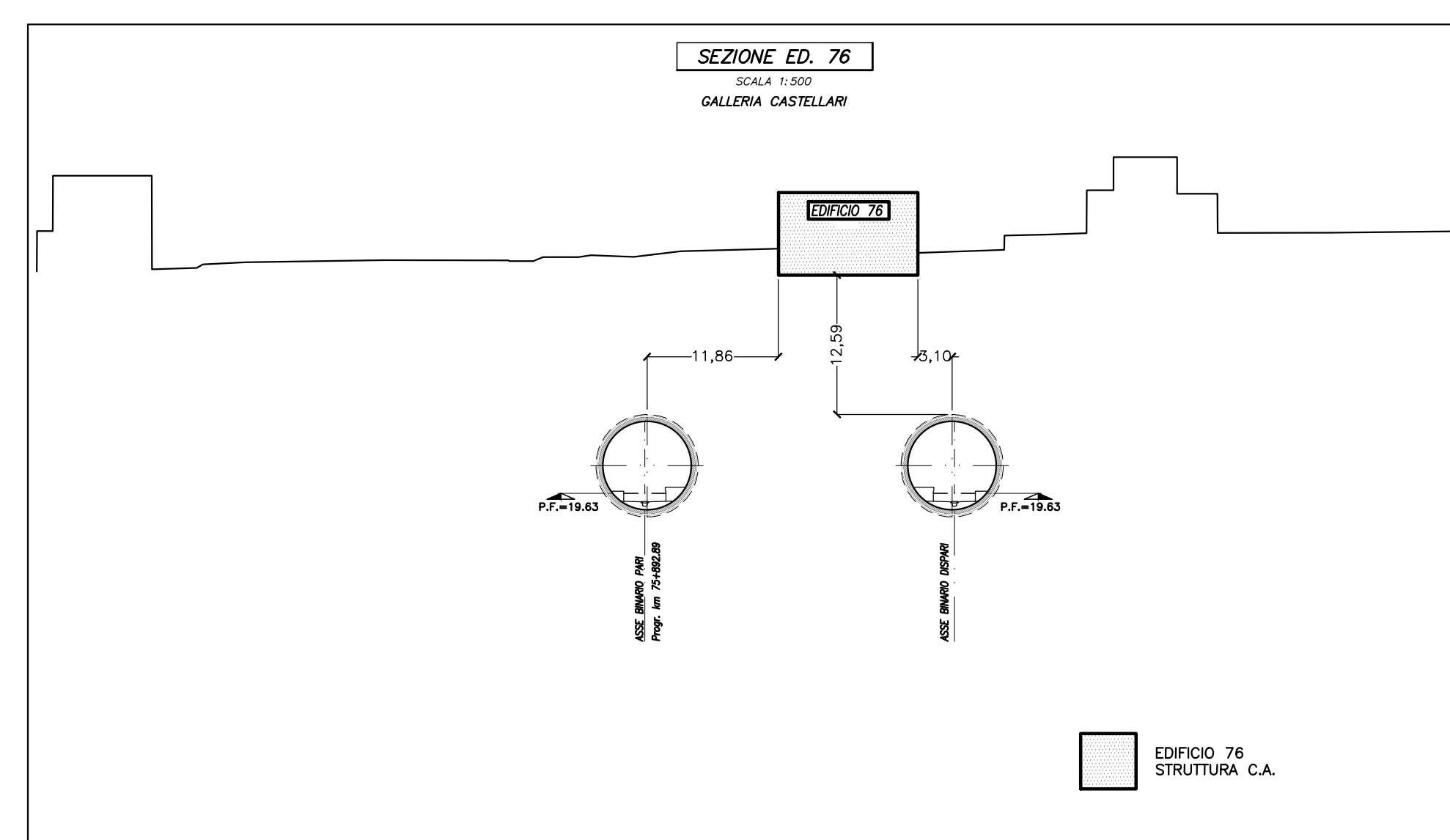
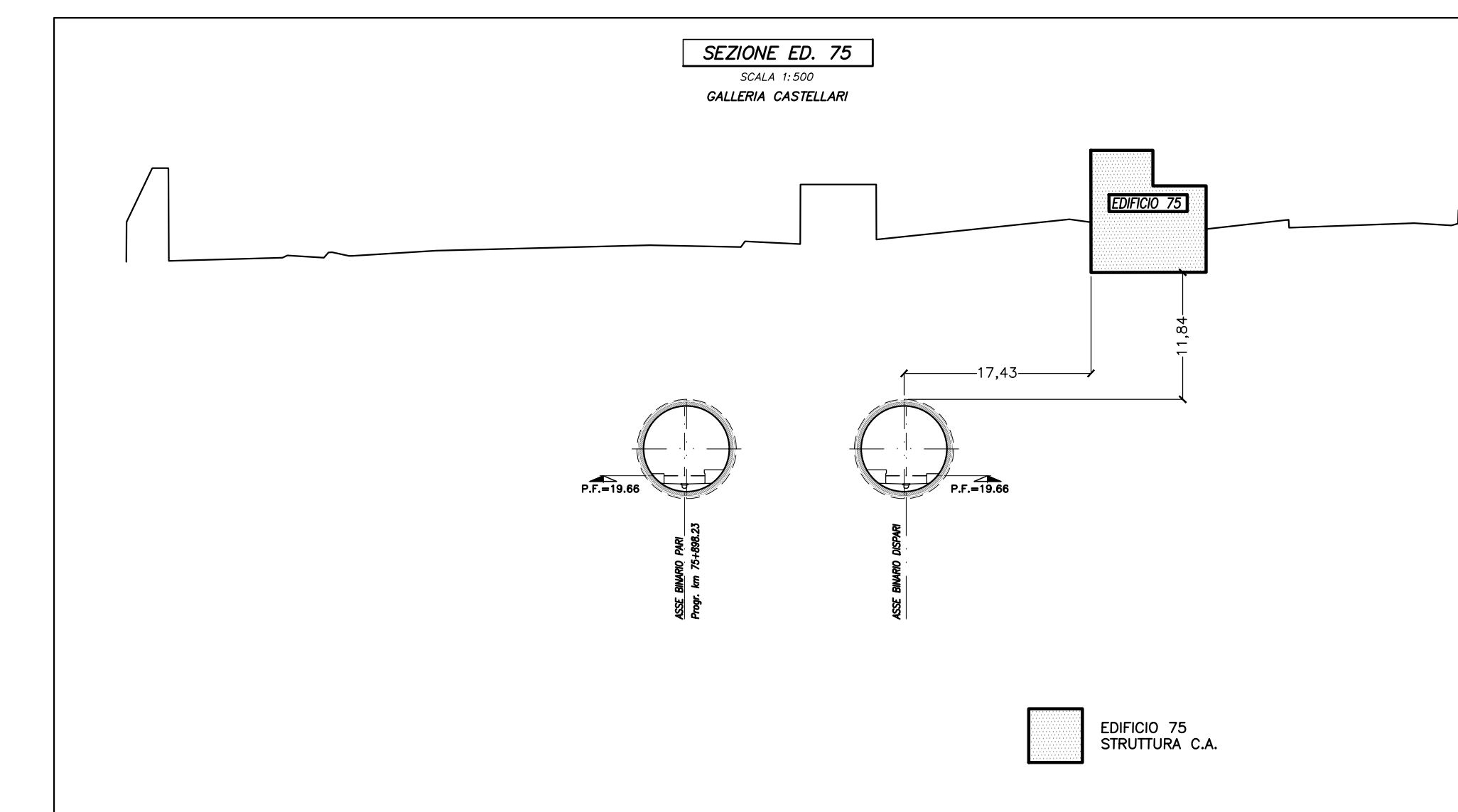
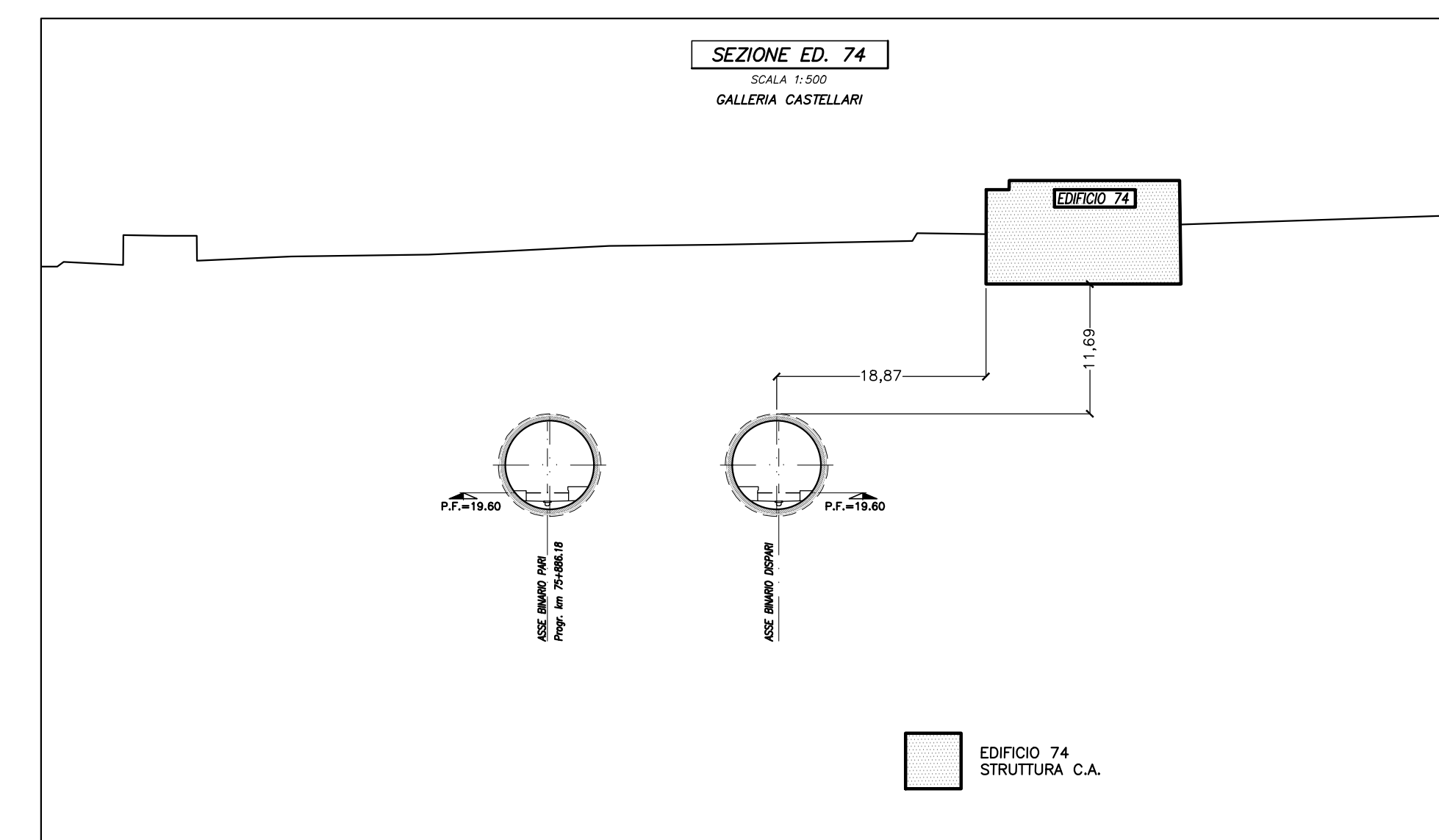
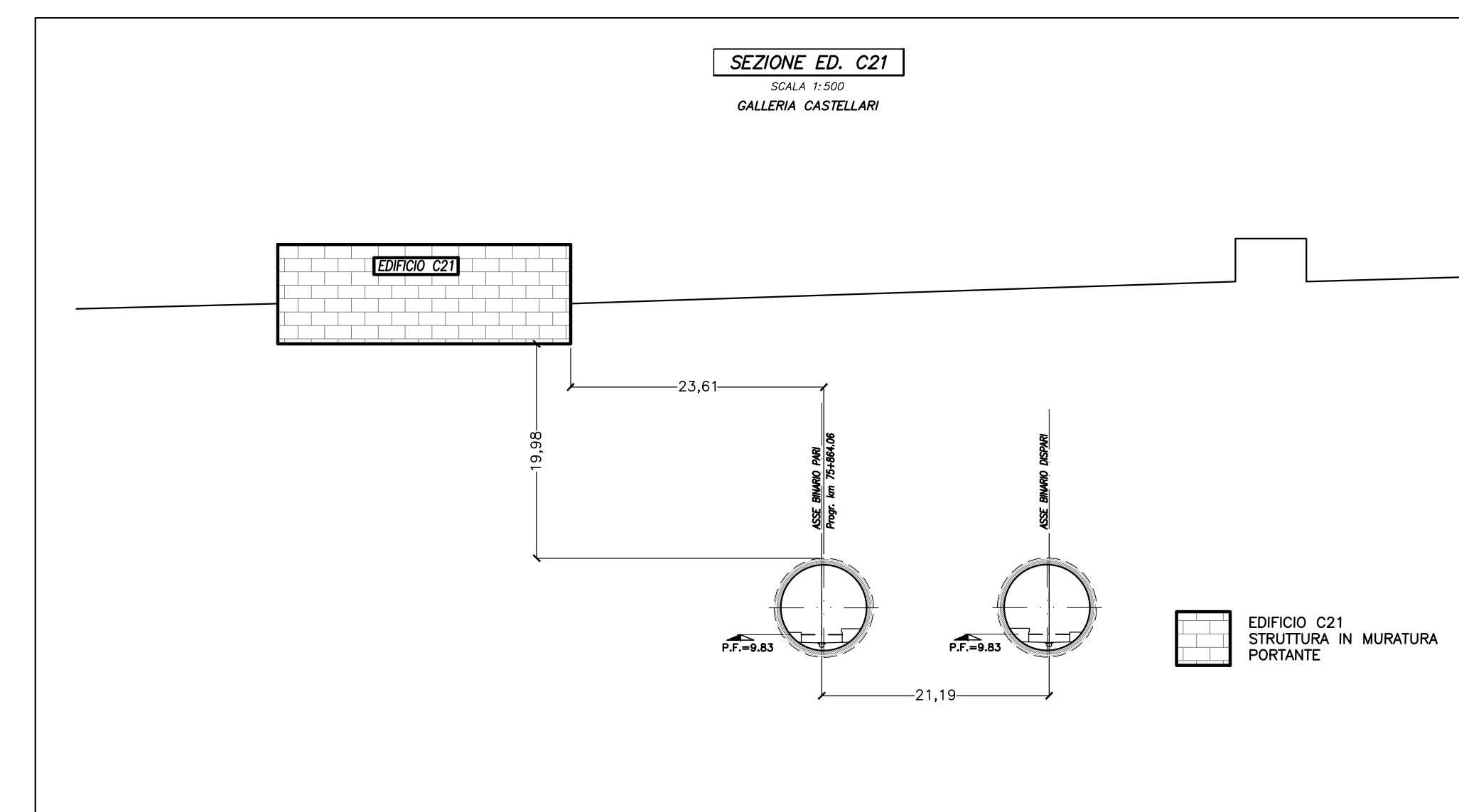
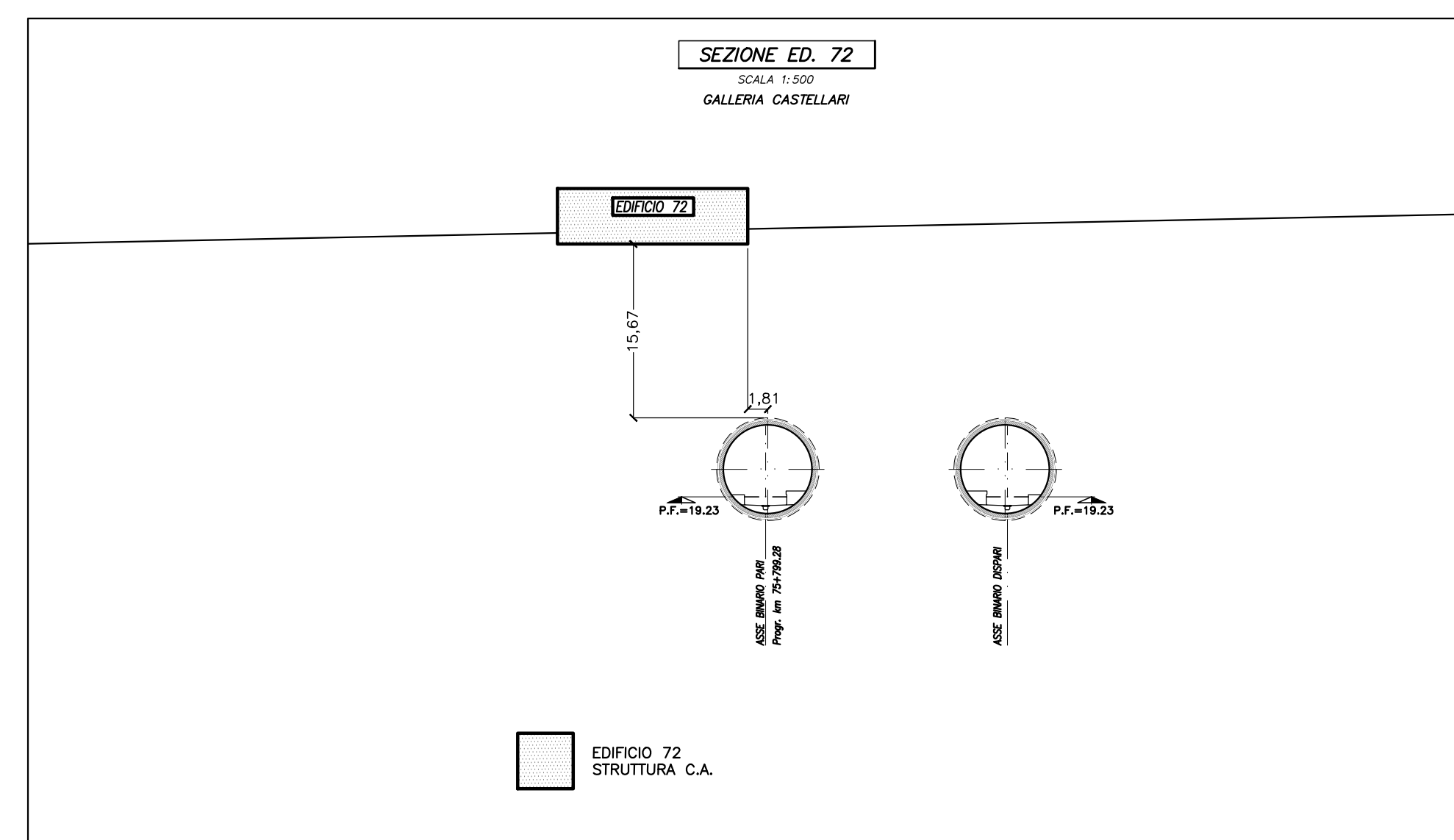
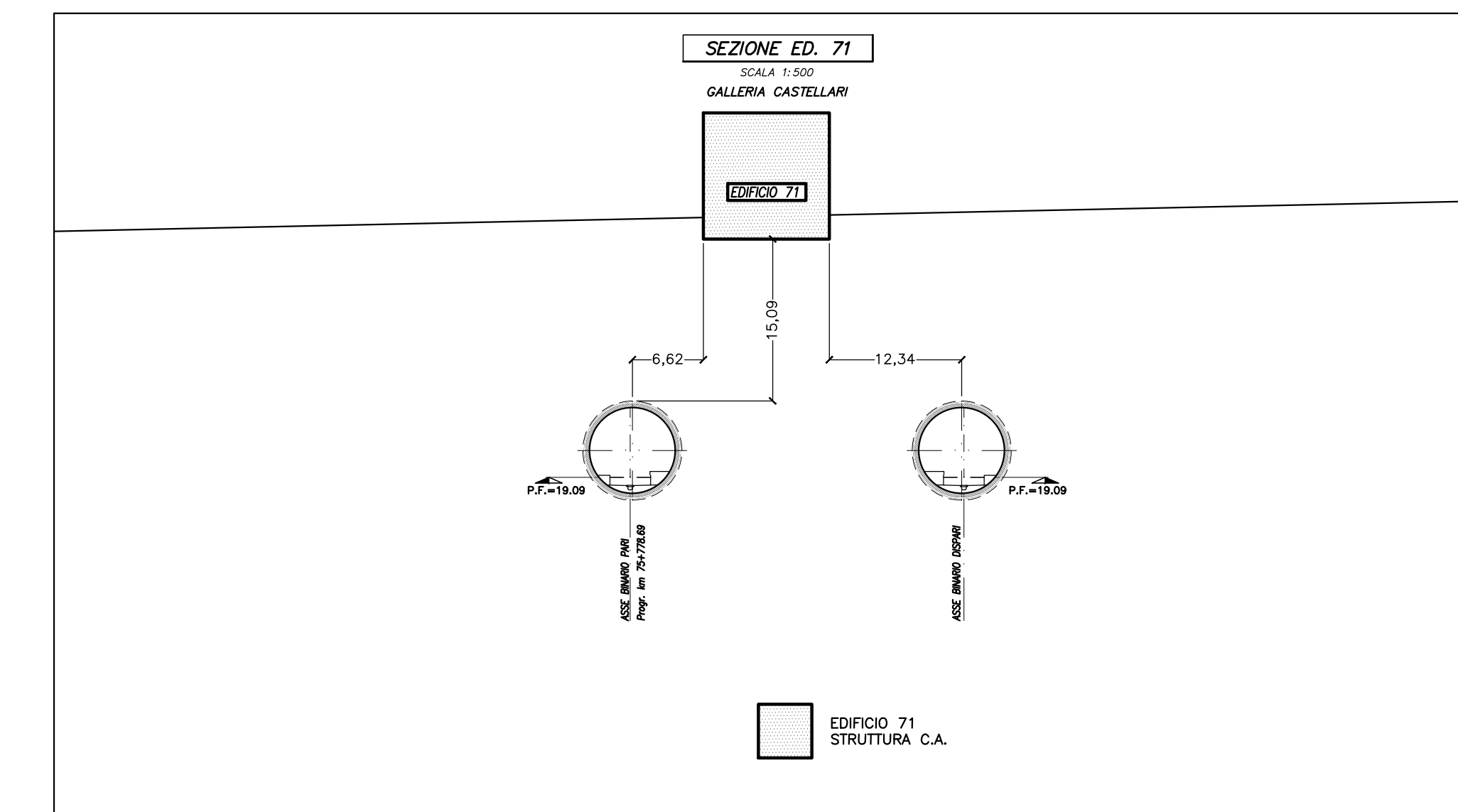
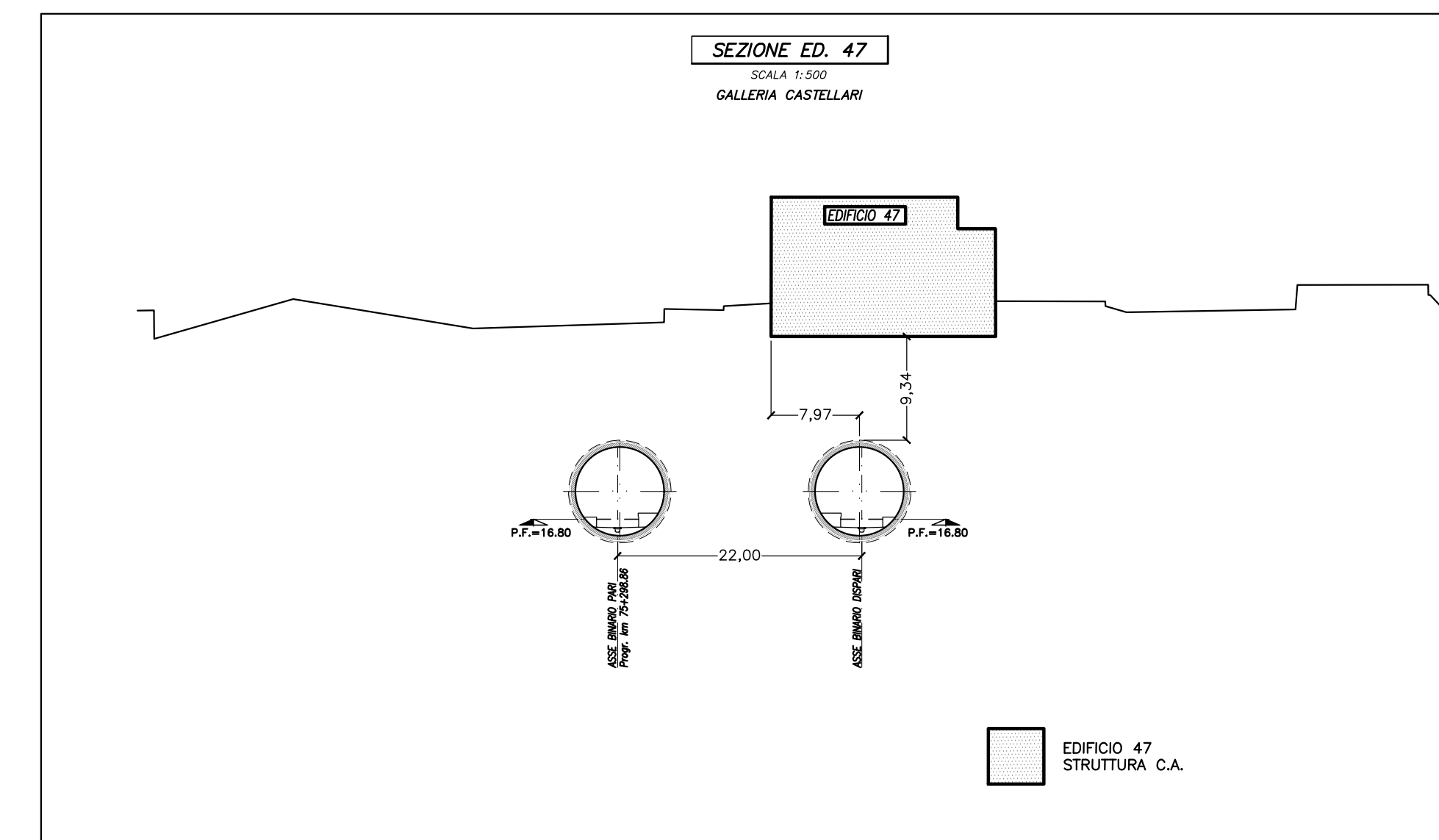
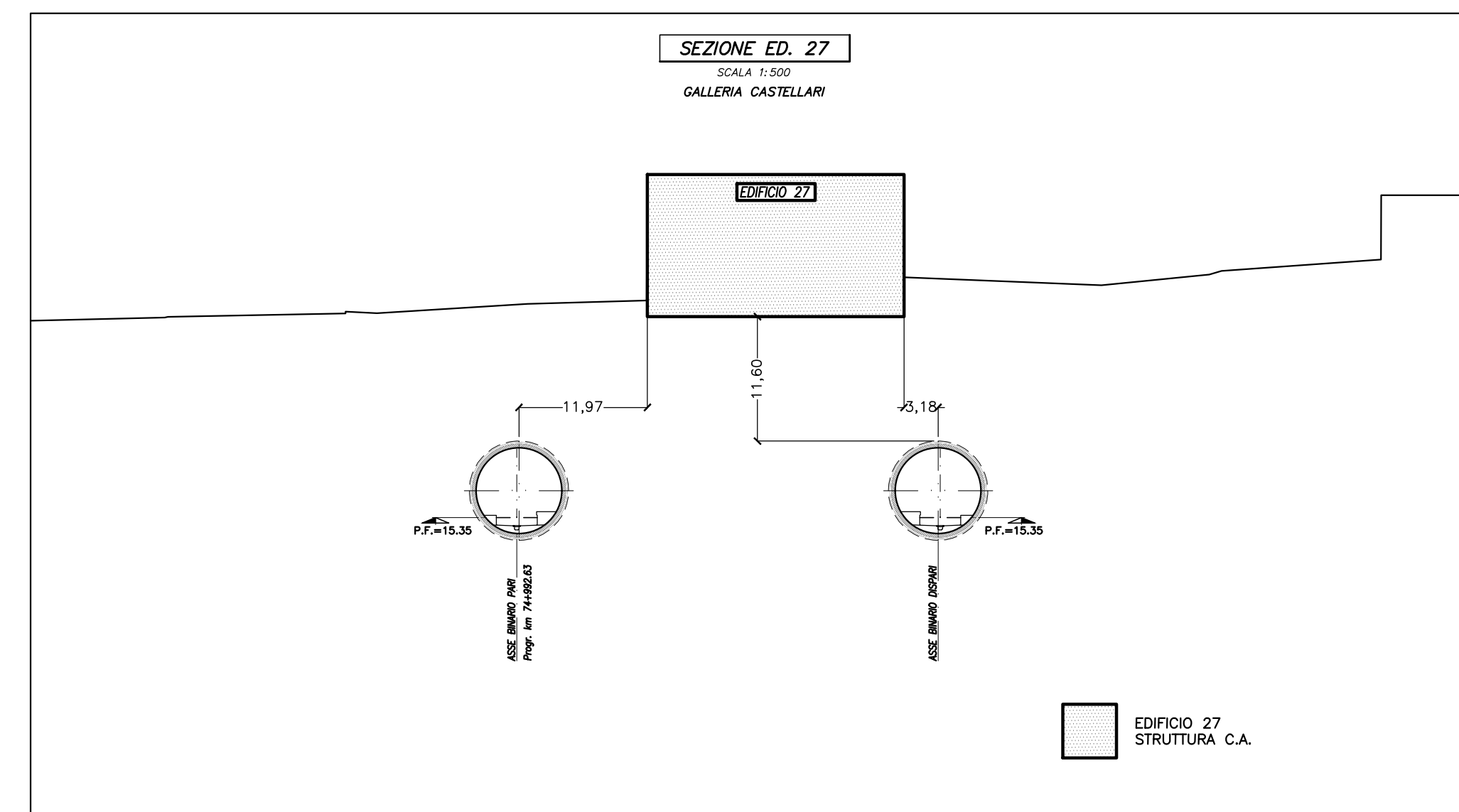
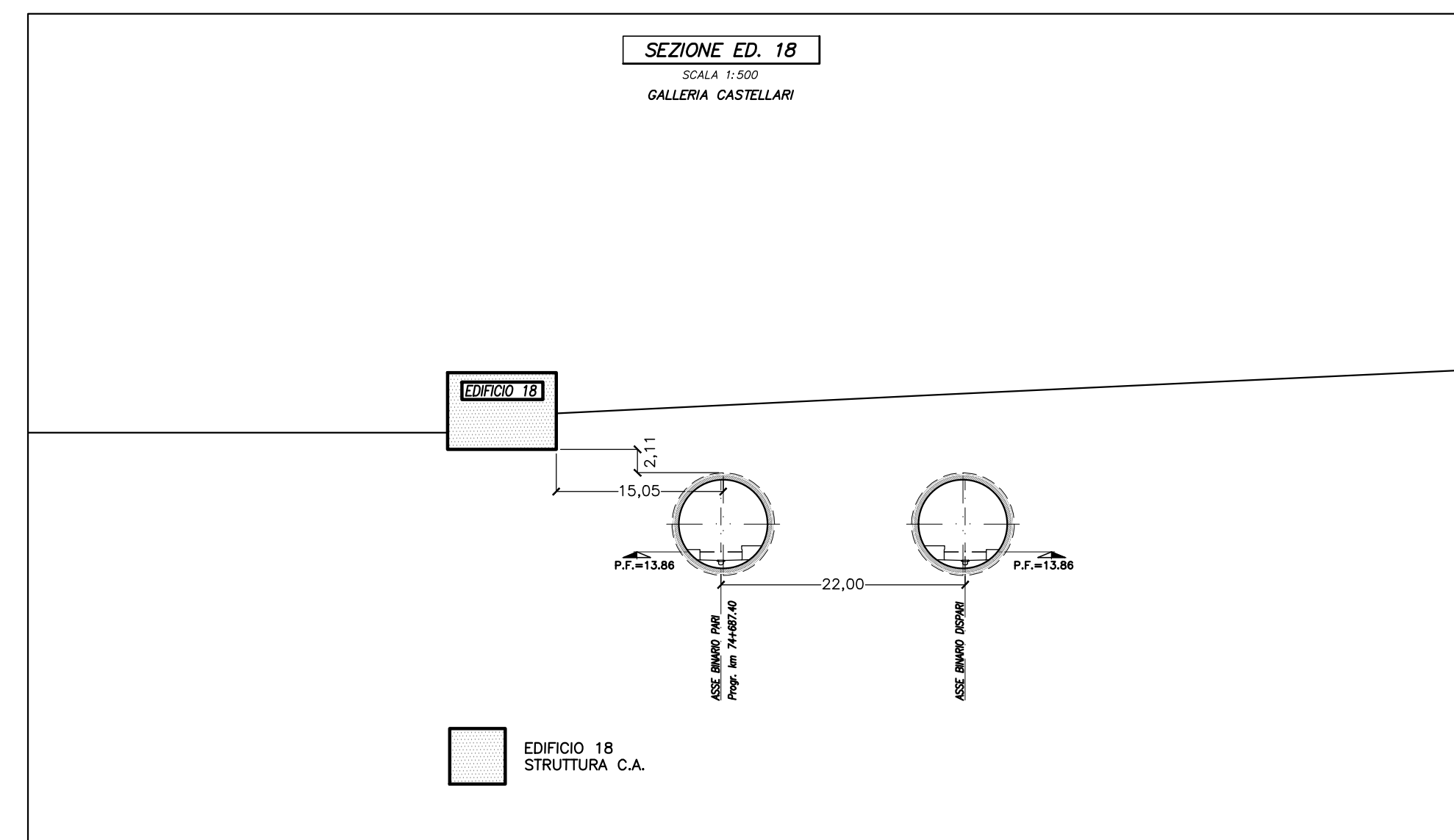
XX MIGLIA

LEGGENDA

|    |                                |
|----|--------------------------------|
| PF | Piano del ferro                |
| PC | Piano dei centri               |
| 6  | Edifici da monitorare          |
| 7  | Edifici sottoposti a esproprio |
| 72 | Edifici da demolire            |

NOTE

LA QUOTA D'INTERASSE DEI BINARI E' INDICATA SOLO PER LE SEZIONI EFFETTUATE PERPENDICOLARMENTE AGLI ASSI



COMMITTENTE: **RFI** RETE FERROVIARIA ITALIANA SUOVI FERROVIE DELLO STATO ITALIANE

PROGETTAZIONE: **ITALFERR** GRUPPO FERROVIE DELLO STATO ITALIANE

U.O. GALLERIE

PROGETTO DEFINITIVO

RADDOPPIO DELLA LINEA GENOVA - VENTIMIGLIA  
TRATTA FINALE LIGURE - ANDORA

MONITORAGGIO  
Interferenze con opere esistenti  
Planimetria opere interferenti 1/4

SCALA: **Varie**

| Rev. | Descrizione          | Redatto      | Data    | Verificato | Data    | Approvato | Data    | Autorizzato | Data    |
|------|----------------------|--------------|---------|------------|---------|-----------|---------|-------------|---------|
| A    | Emissione definitiva | R. Di Rienzi | 03/2021 | M. Mignani | 03/2021 | S. Fabbri | 03/2021 | A. Sisti    | 03/2021 |

File: I:\000007PZ\GN0000001A.dwg n. Elab.: 268