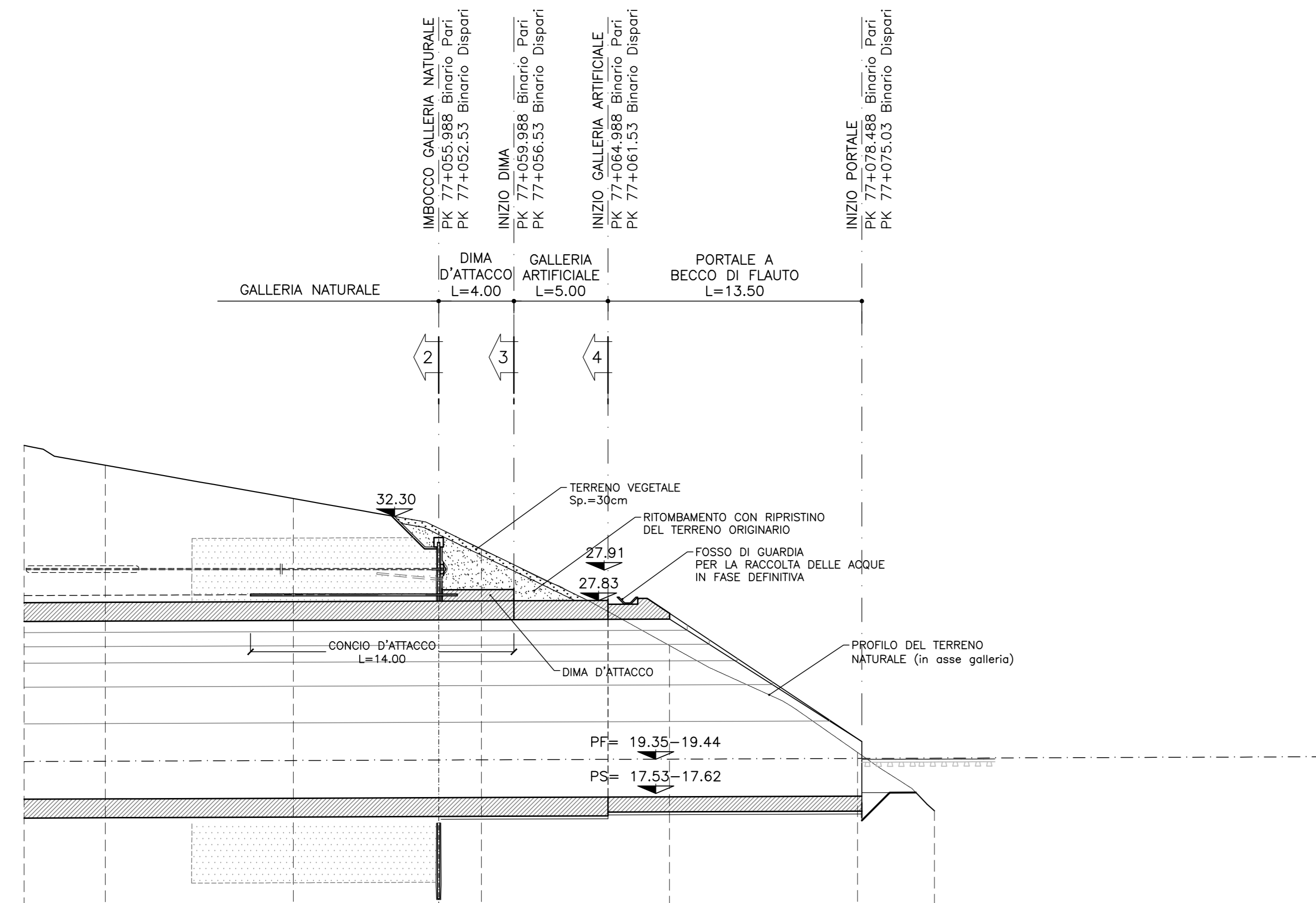


SEZIONE 1-1

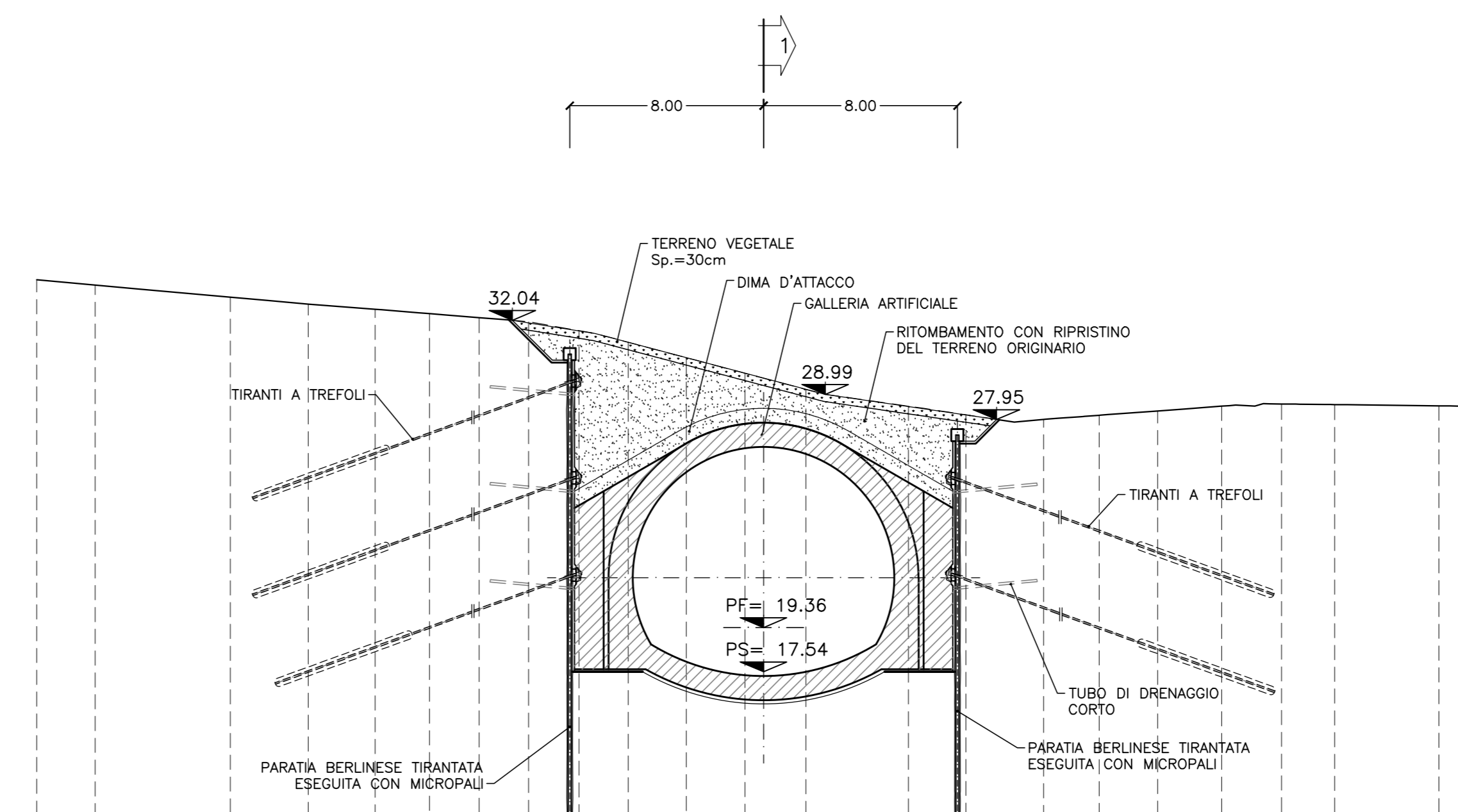
SCALA 1:200
ASSE GALLERIA



SEZIONI	QUOTE	TERRENO	DIST. PARZIALI
	34.07	34.02	4.31
			10.00
			33.25
			10.00
			30.53
			10.00
			25.44
			10.00
			13.75
			4.09
			16.65

SEZIONE 3-3

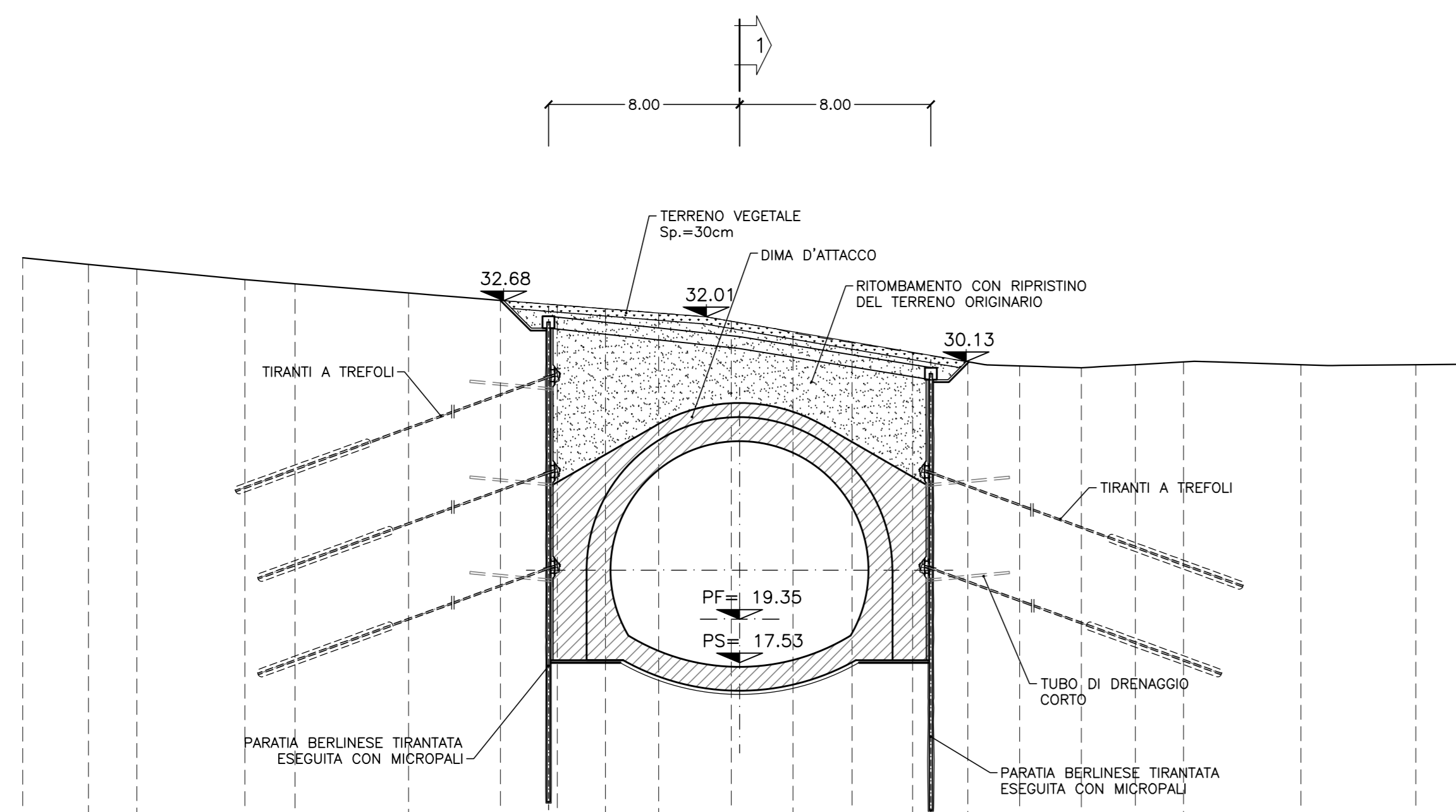
SCALA 1:200



SEZIONI	QUOTE	TERRENO	DIST. PARZIALI
	33.72	33.50	2.41
			5.58
			3.22
			2.76
			2.25
			2.04
			2.04
			2.08
			2.03
			2.39
			2.42
			2.51
			4.23
			2.37
			3.21
			2.30
			2.41
			2.64
			2.47
			2.19
			4.31
			1.36

SEZIONE 2-2

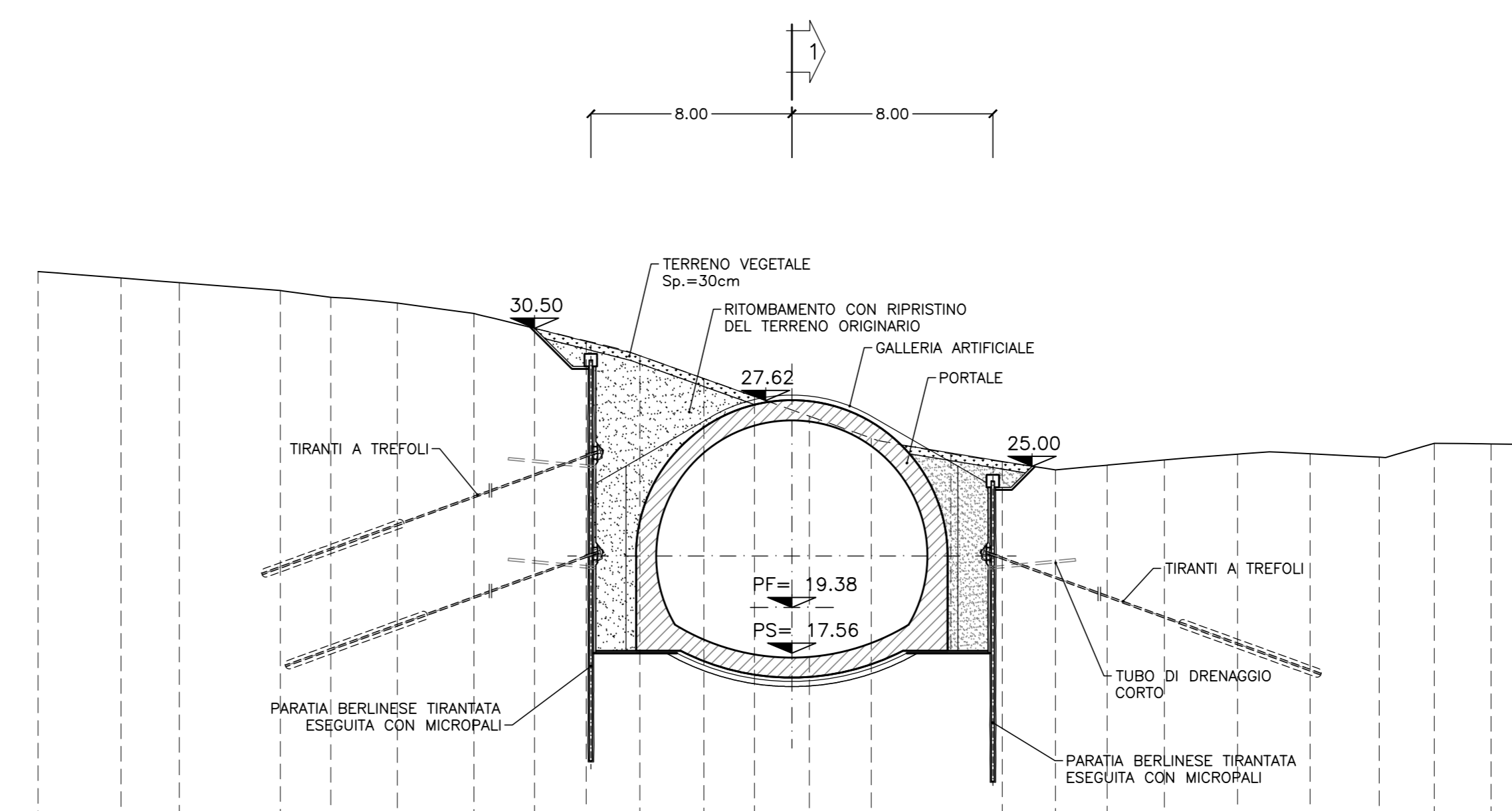
SCALA 1:200



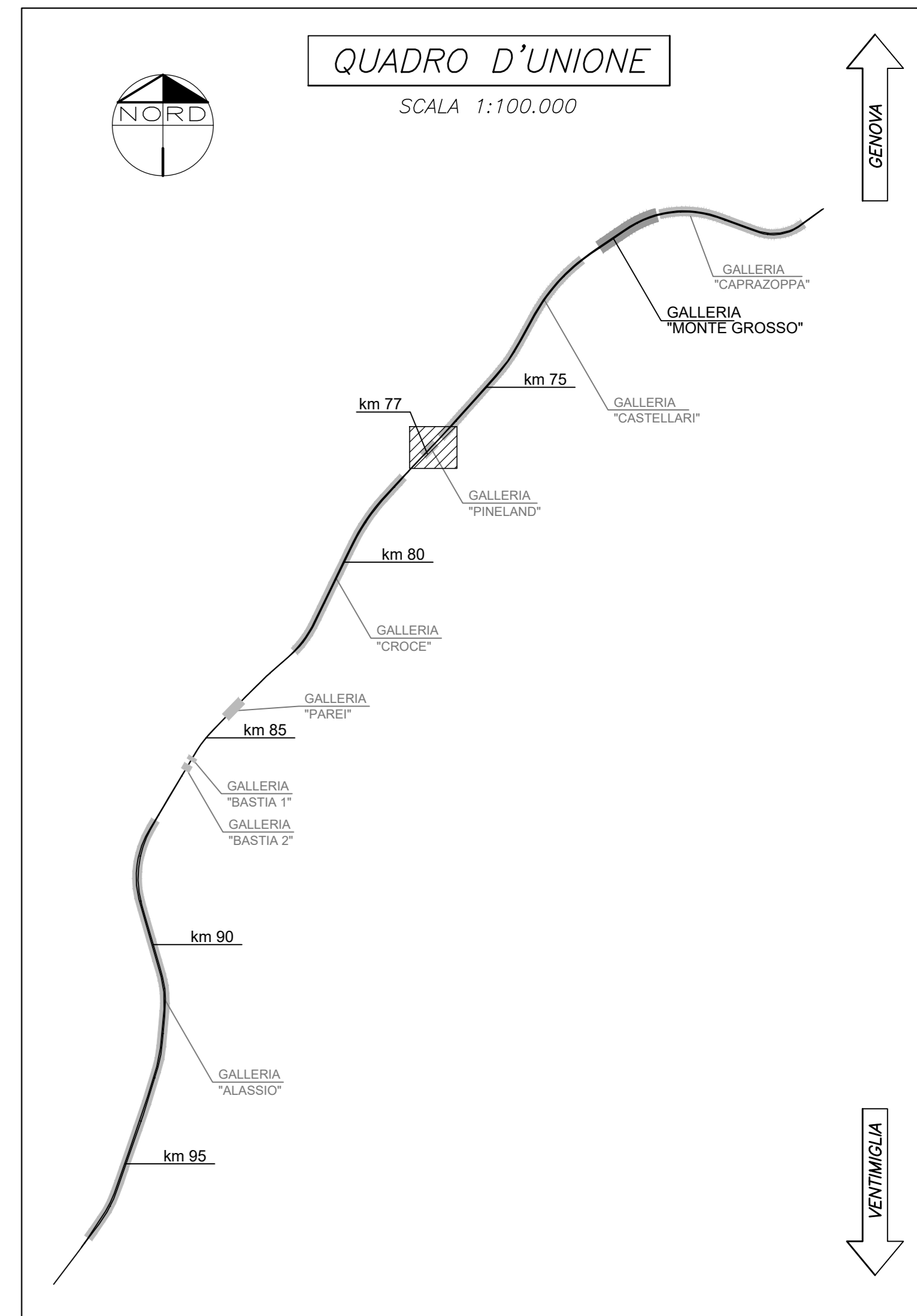
SEZIONI	QUOTE	TERRENO	DIST. PARZIALI
	34.47	34.20	2.75
			2.02
			4.52
			2.10
			4.75
			3.84
			2.37
			2.02
			2.23
			3.04
			2.58
			2.47
			2.53
			2.31
			2.17
			2.58
			2.27
			2.02
			4.90
			4.81
			30.00

SEZIONE 4-4

SCALA 1:200



SEZIONI	QUOTE	TERRENO	DIST. PARZIALI
	32.76	32.50	3.30
			2.32
			4.01
			2.01
			2.65
			3.05
			2.41
			2.06
			2.15
			2.54
			2.02
			2.19
			2.46
			3.17
			2.05
			2.12
			2.06
			2.28
			2.91
			2.89
			2.75
			2.20
			2.92
			25.89
			25.88



NOTE
PER LE CARATTERISTICHE DEI MATERIALI SI VEDA SPECIFICO ELABORATO

LEGENDA
PC Piano dei centri
PF Piano del ferro
PS Piano di scavo

COMMITTENTE: **RFI** RETE FERROVIARIA ITALIANA GRUPPO FERROVIE DELLO STATO ITALIANE

PROGETTAZIONE: **ITALFER** GRUPPO FERROVIE DELLO STATO ITALIANE

U.O. GALLERIE

PROGETTO DEFINITIVO

RADDOPPIO DELLA LINEA GENOVA - VENTIMIGLIA
TRATTA FINALE LIGURE - ANDORA

GALLERIA PINELAND
IMBOCCO LATO VENTIMIGLIA
SISTEMAZIONE DEFINITIVA - PROFILI E SEZIONI
TRASVERSALI

SCALA: 1:200

Rev.	Descrizione	Redatto	Data	Verificato	Data	Approvato	Data	Autorizzato Data
A	Emissione esecutiva	[Firma]	07/10/2021	[Firma]	07/10/2021	[Firma]	07/10/2021	07/10/2021

File: IV000D07W9GA0800002A.dwg n. Elab.: 154