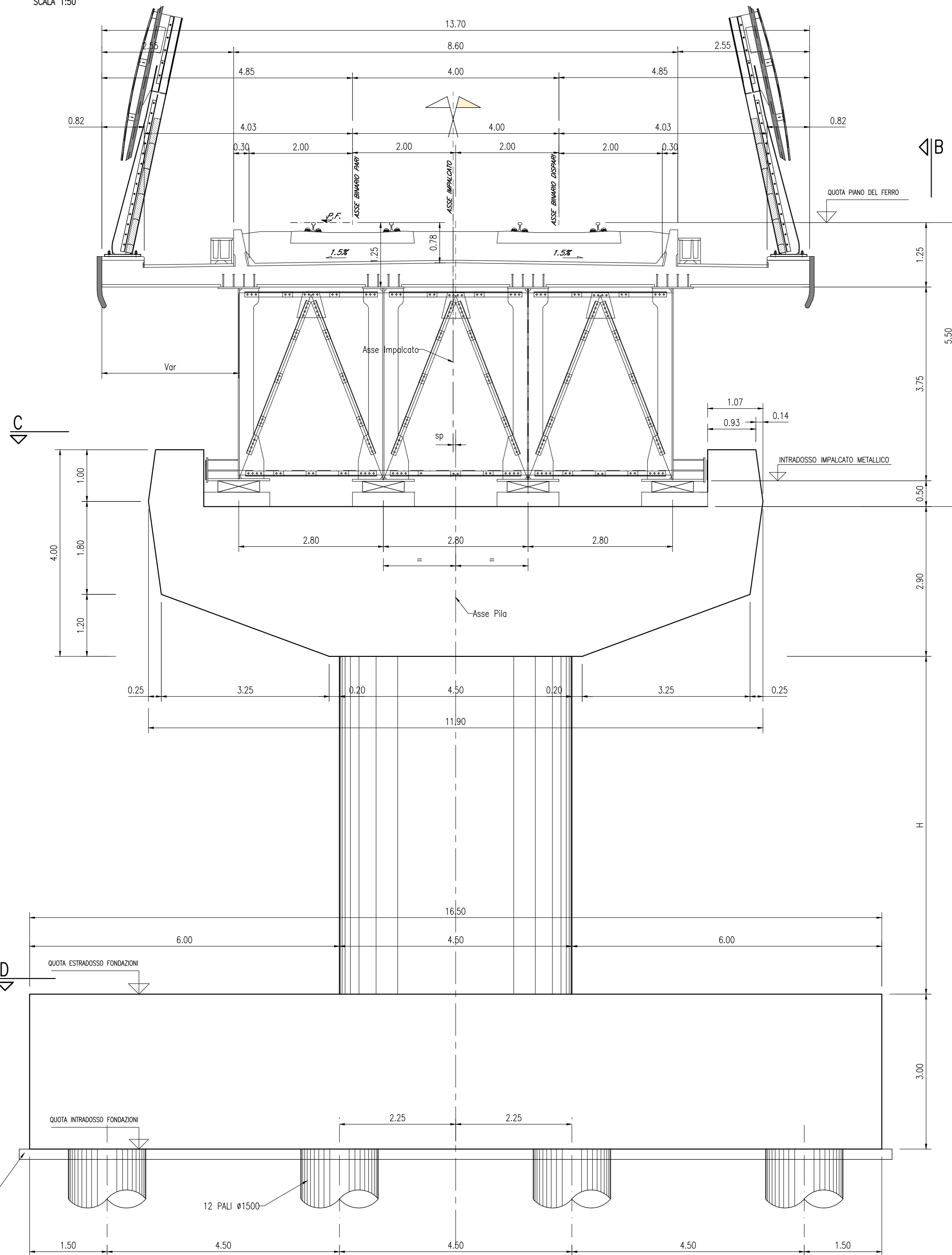
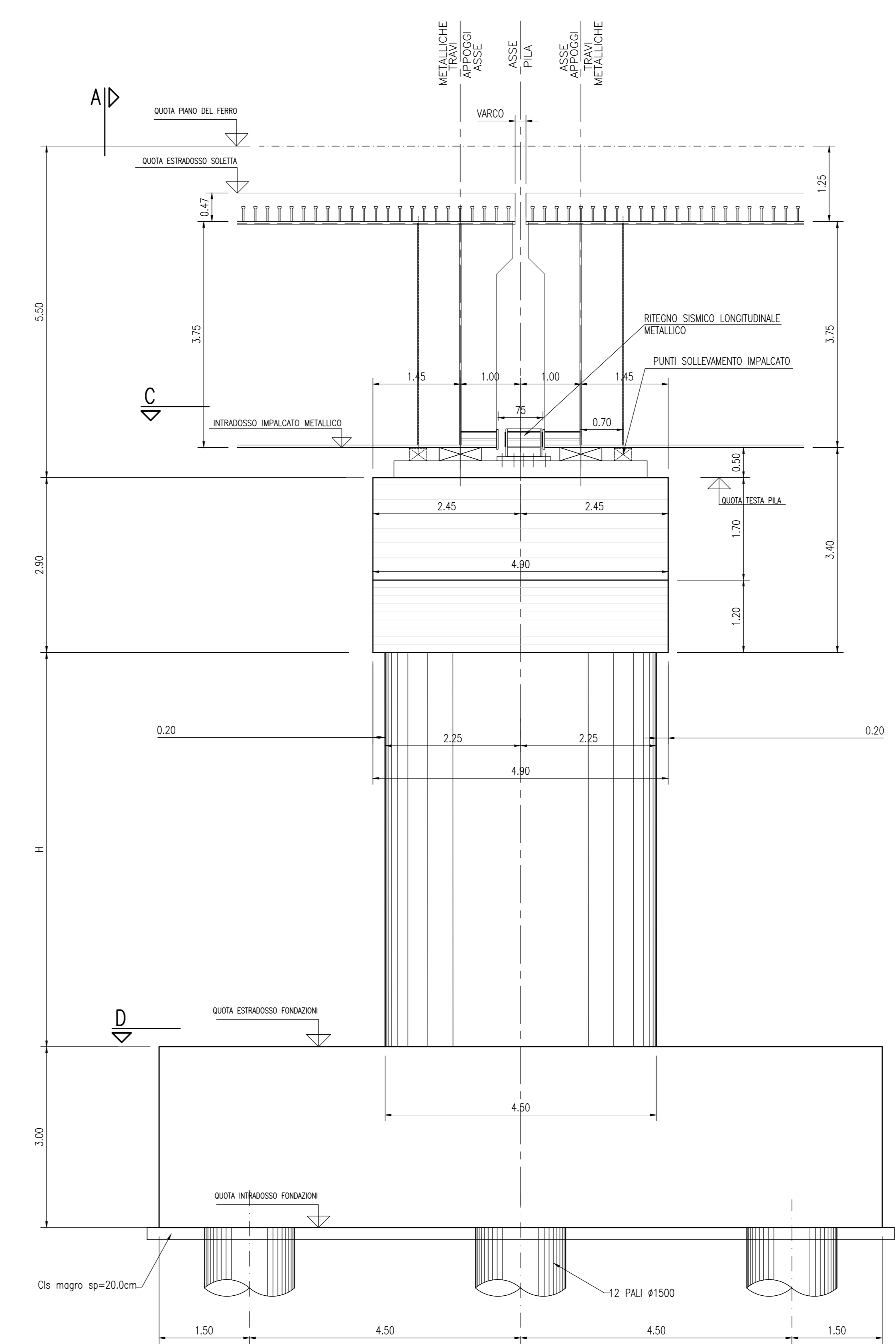


VISTA "A"
SCALA 1:50

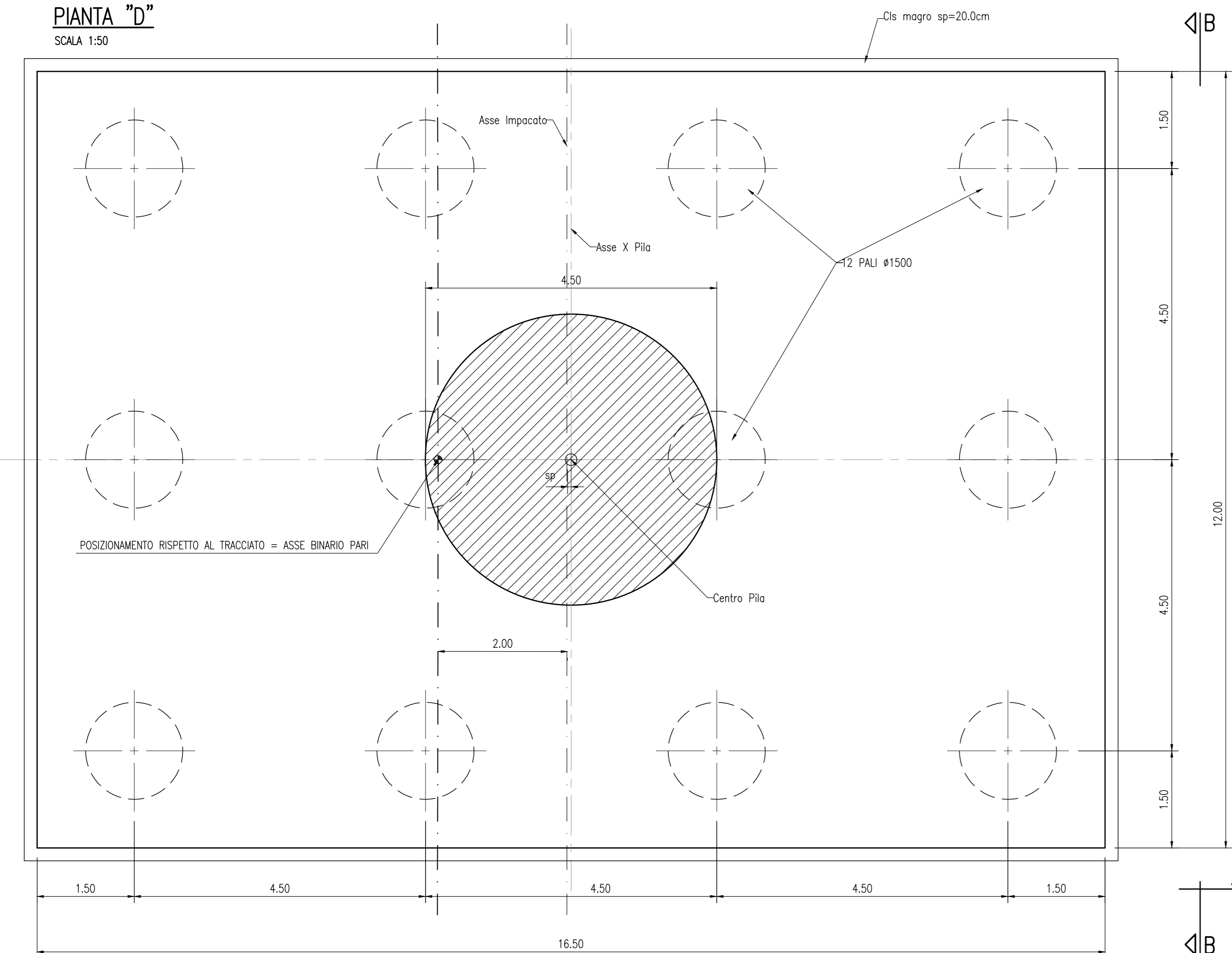


Pila N°	H [m]
1	5.25
2	3.75
5	6.25
6	5.50
7	5.25
8	5.00
9	3.75

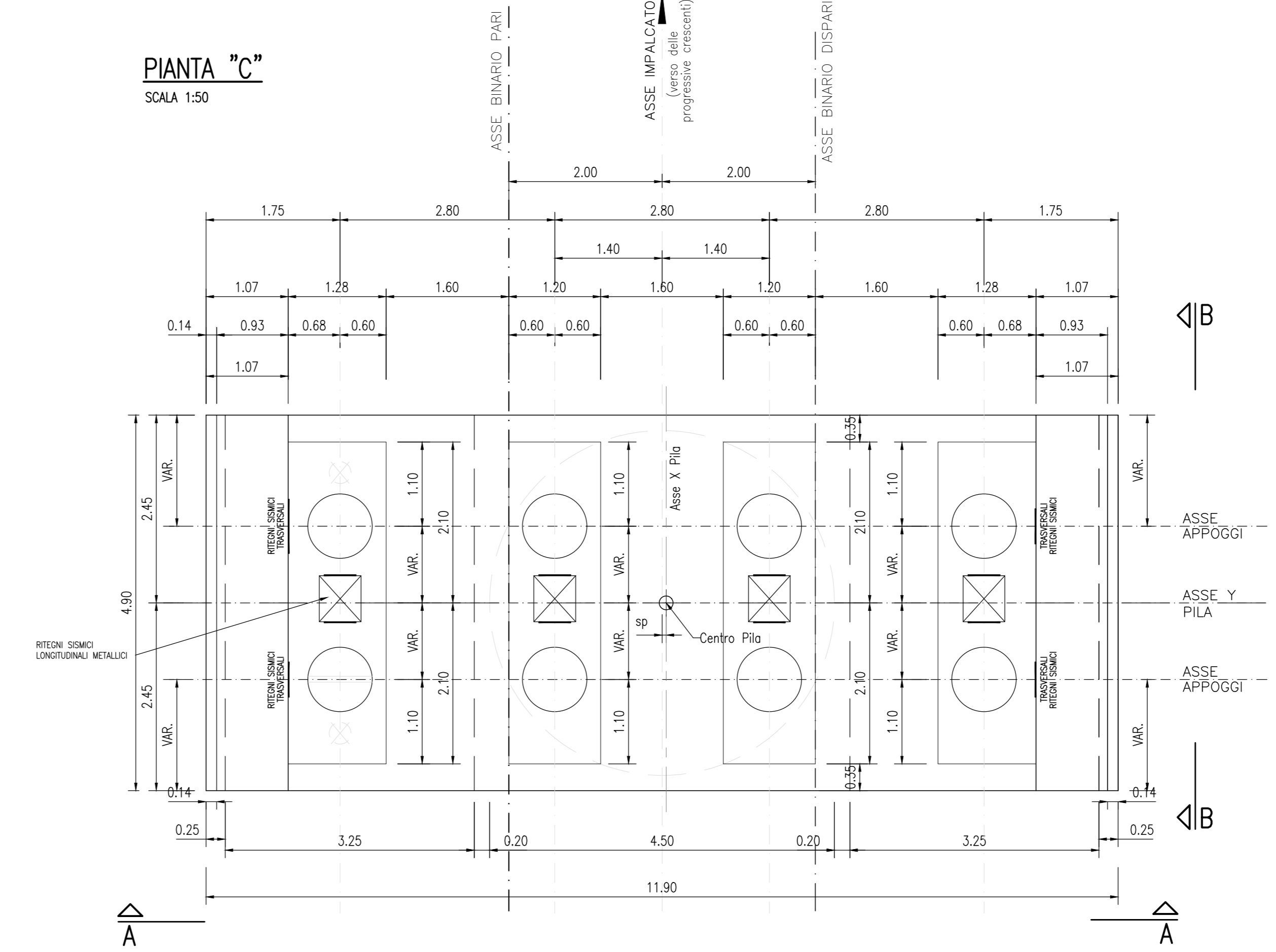
VISTA "B"
SCALA 1:50



PIANTA "D"
SCALA 1:50



PIANTA "C"
SCALA 1:50



Per tabella materiali, incidenze e lunghezze pali si rimanda all'elaborato IV0100D91TTV10000001

COMMITTENTE: **RFI** RETE FERROVIARIA ITALIANA GRUPPO FERROVIE DELLO STATO ITALIANO

PROGETTAZIONE: **ITALFERR** GRUPPO FERROVIE DELLO STATO ITALIANO

U.O. OPERE CIVILI

PROGETTO DEFINITIVO

RADDOPPIO DELLA LINEA GENOVA - VENTIMIGLIA
TRATTA FINALE LIGURE - ANDORA

OPERE PRINCIPALI - VIADOTTI E CAVALCAVIA
VI06 - Viadotto su Torrente Neva
Carpenteria Pila Tipo 1

SCALA: 1:50

Rev.	Descrizione	Redatto	Data	Verificato	Data	Approvato	Data	Autorizzato Data
A	Emissione esecutiva	[Signature]	Gen 2022	[Signature]	Gen 2022	[Signature]	Gen 2022	A V1001 Gen 2022

File: IV0100D09BBVI0605001A.DWG n. Etab.: _____