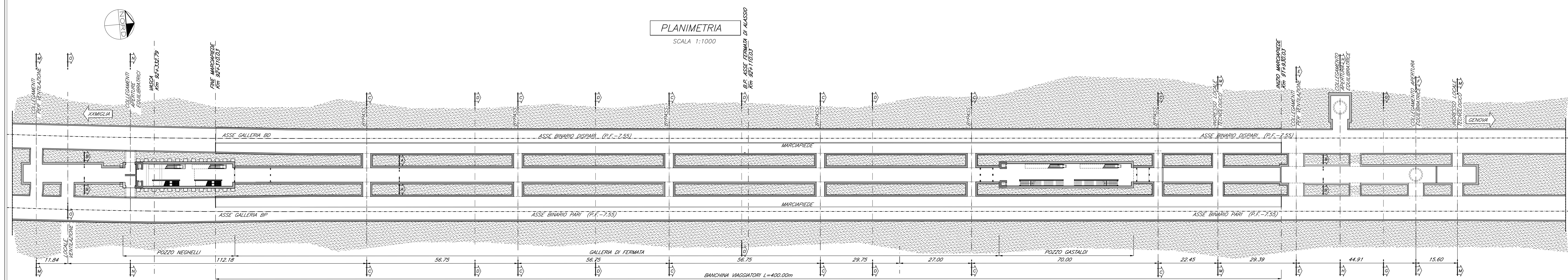
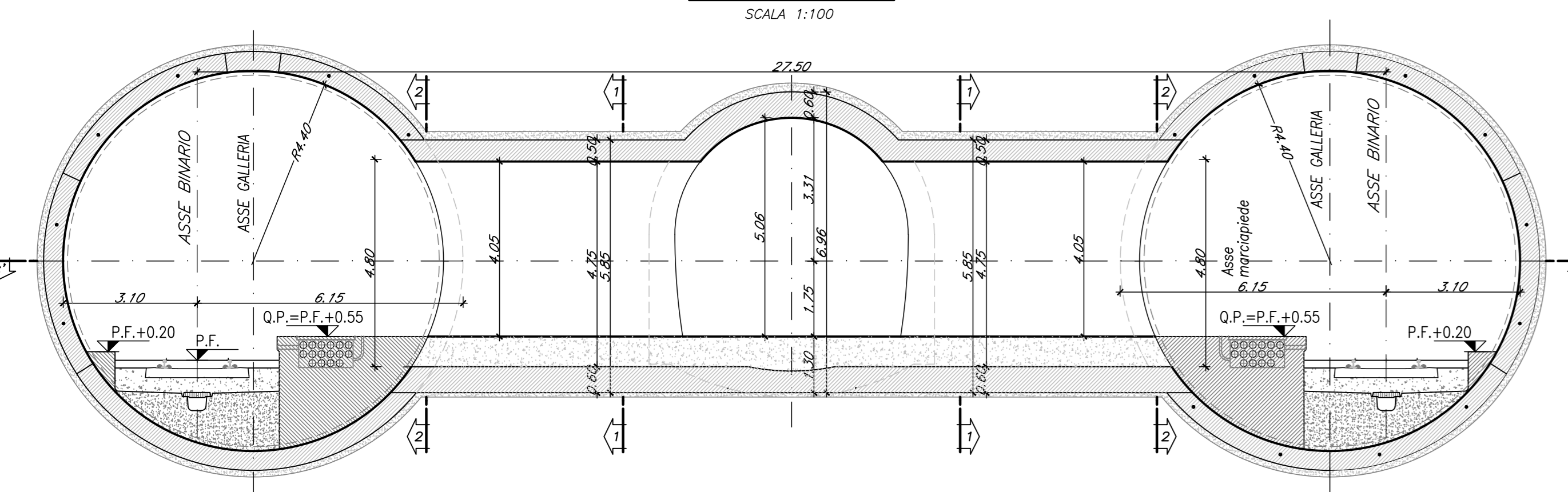


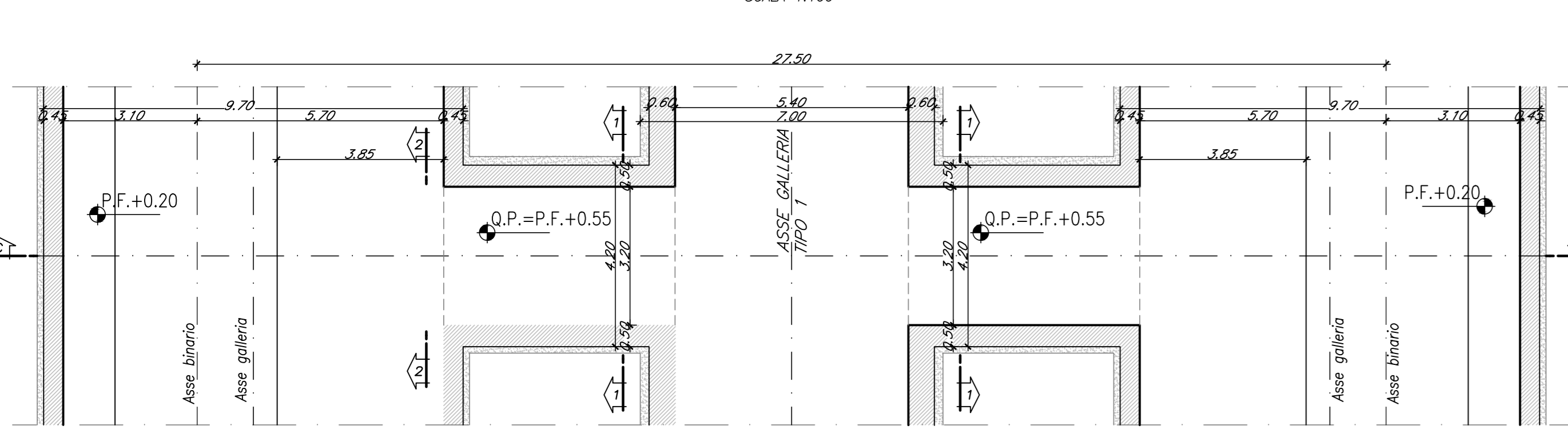
PLANIMETRIA
SCALA 1:1000



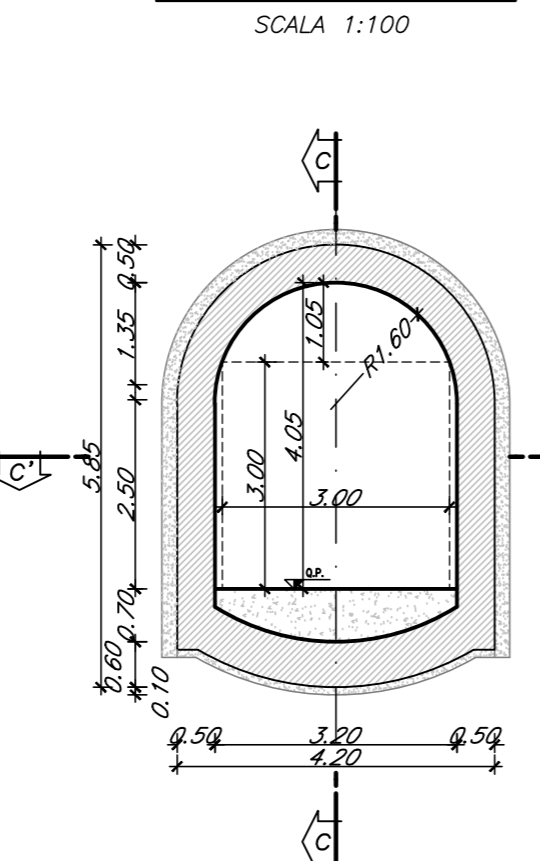
SEZIONE C-C
SCALA 1:100



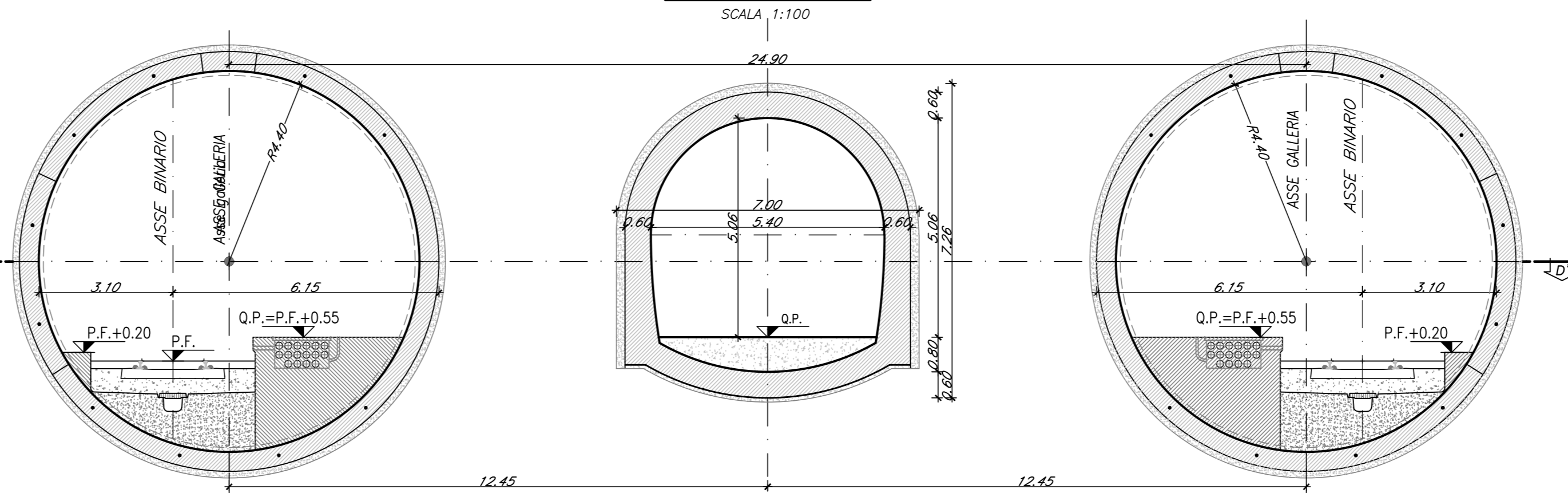
SEZIONE C'-C'
SCALA 1:100



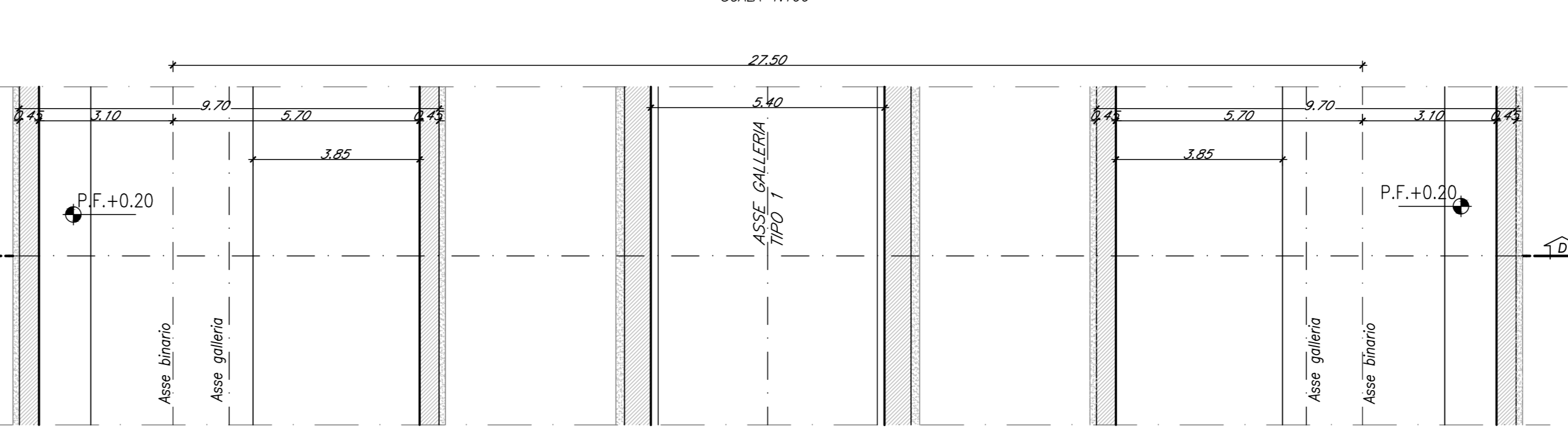
SEZIONE 1-1
SCALA 1:100



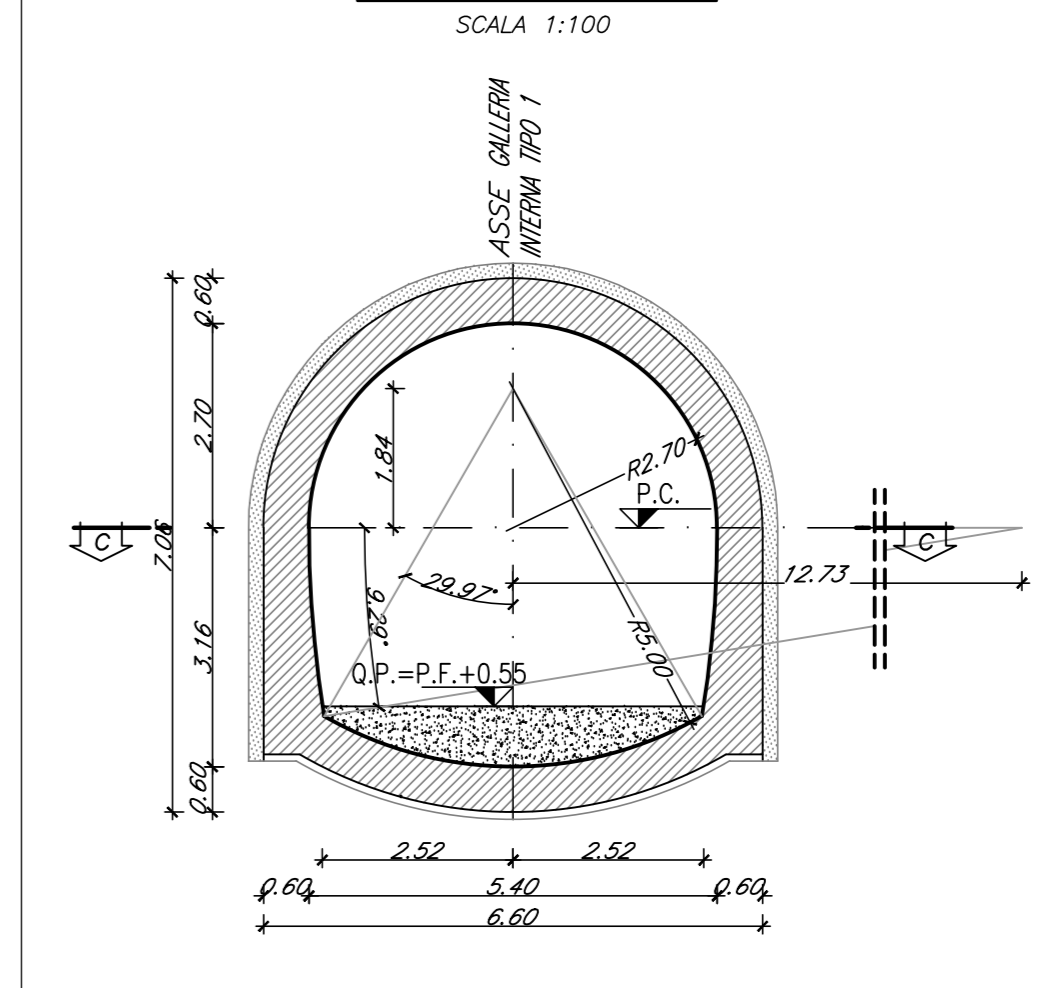
SEZIONE D-D
SCALA 1:100



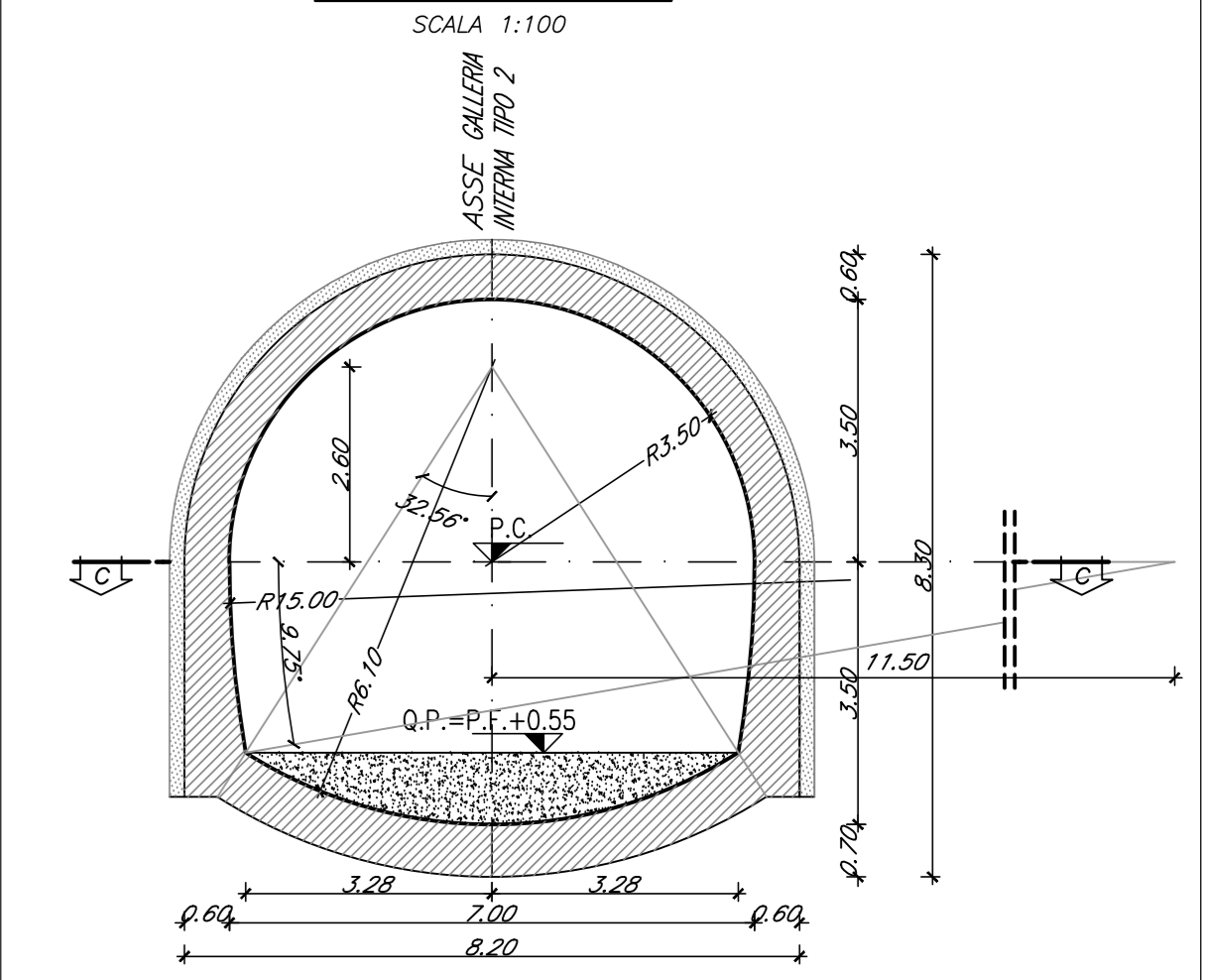
SEZIONE D'-D'
SCALA 1:100



SEZIONE A-A
SCALA 1:100



SEZIONE B-B
SCALA 1:100

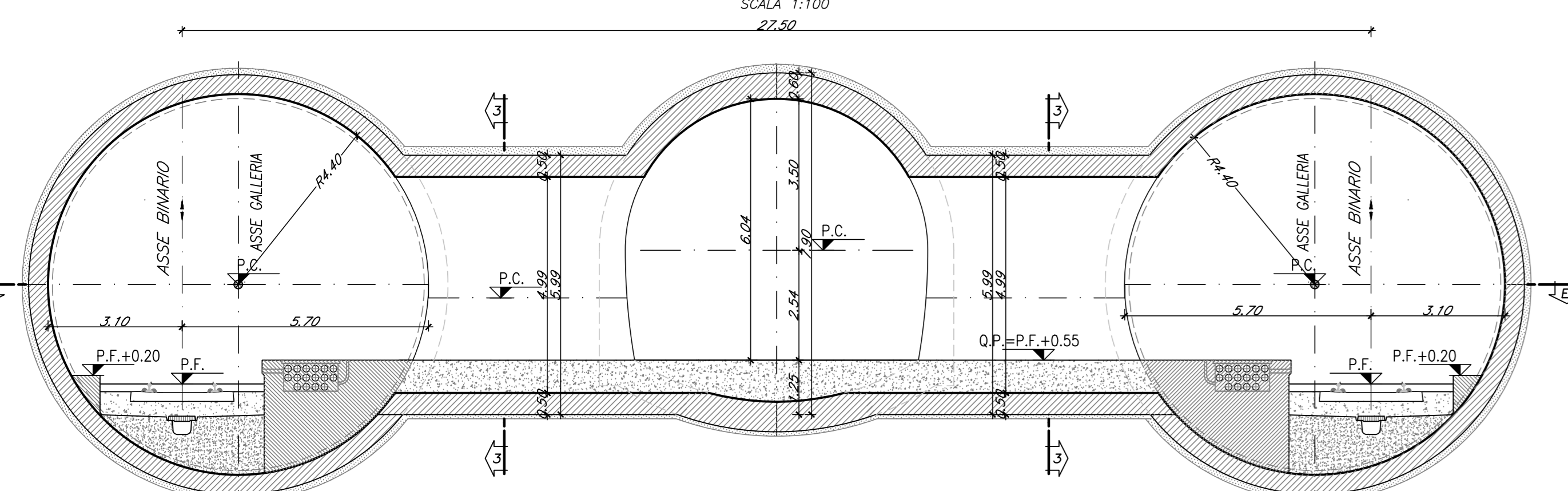


NOTE
- PER LE CARATTERISTICHE DEI MATERIALI SI VEDA SPECIFICO ELABORATO

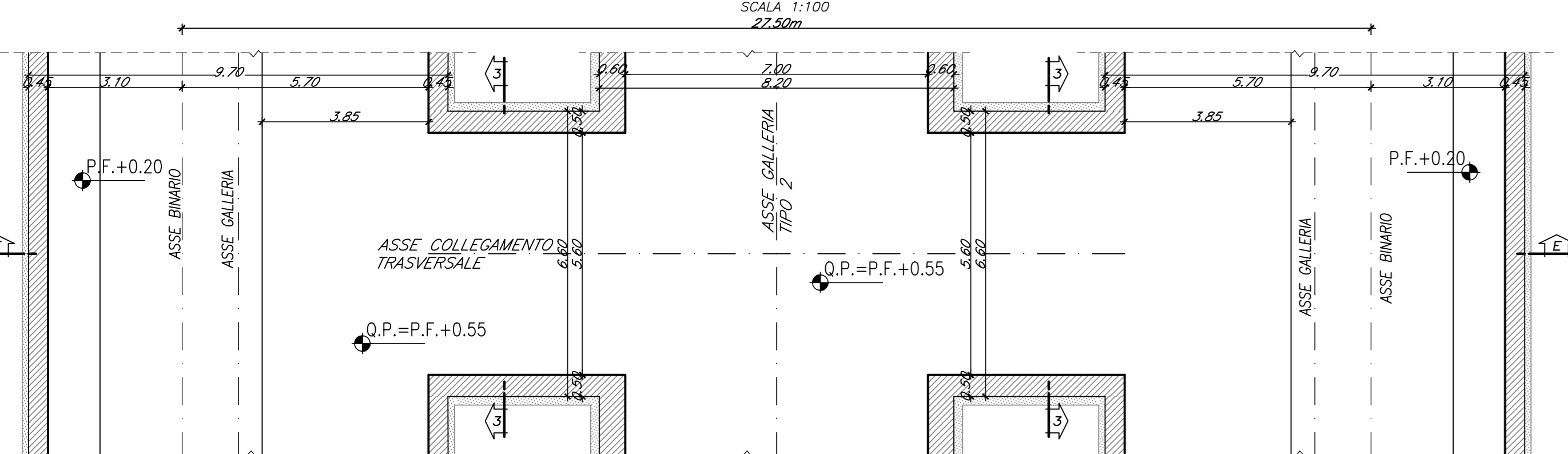
TABELLA RIASSUNTIVA

INCIDENZA ARMATURA	70 kg/mc arco rovescio; 50 kg/mc calotta
--------------------	--

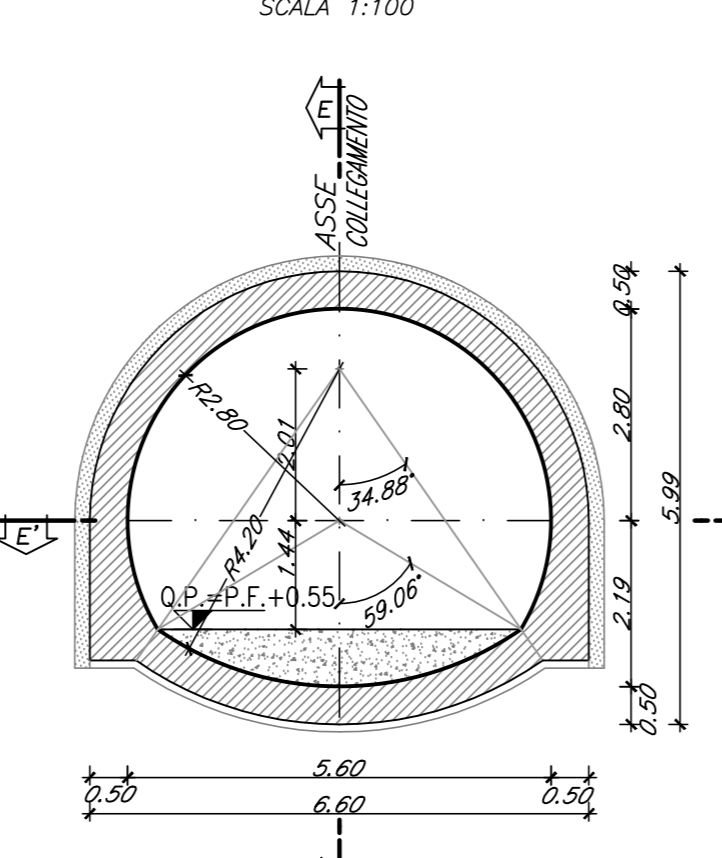
SEZIONE E-E
SCALA 1:100



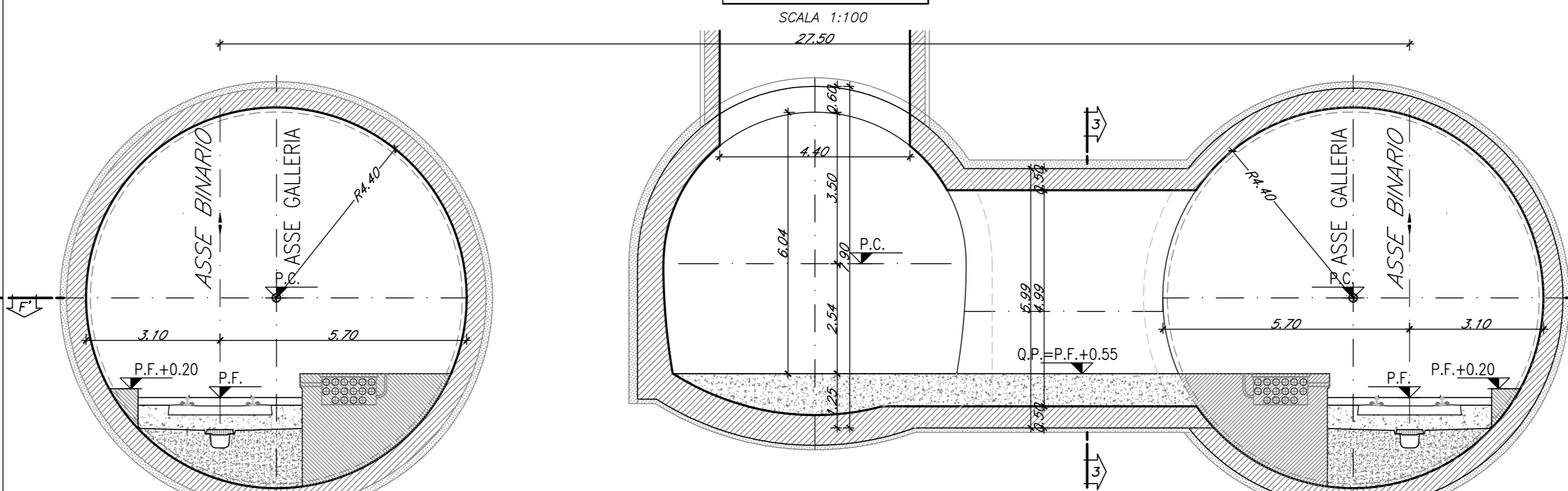
SEZIONE E'-E'
SCALA 1:100



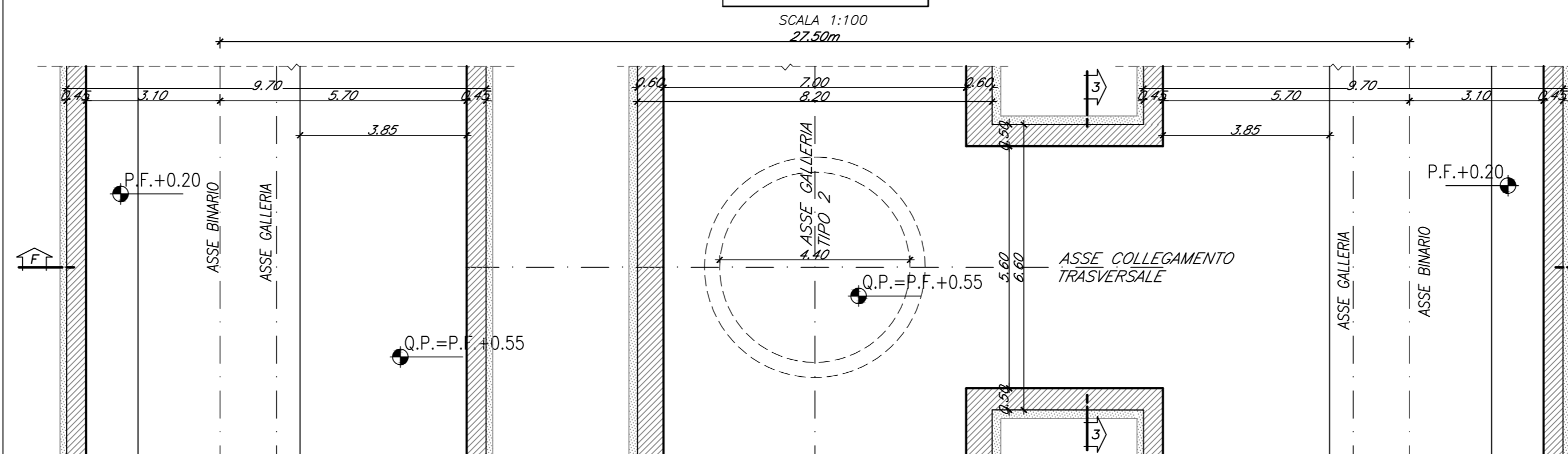
SEZIONE 3-3
SCALA 1:100



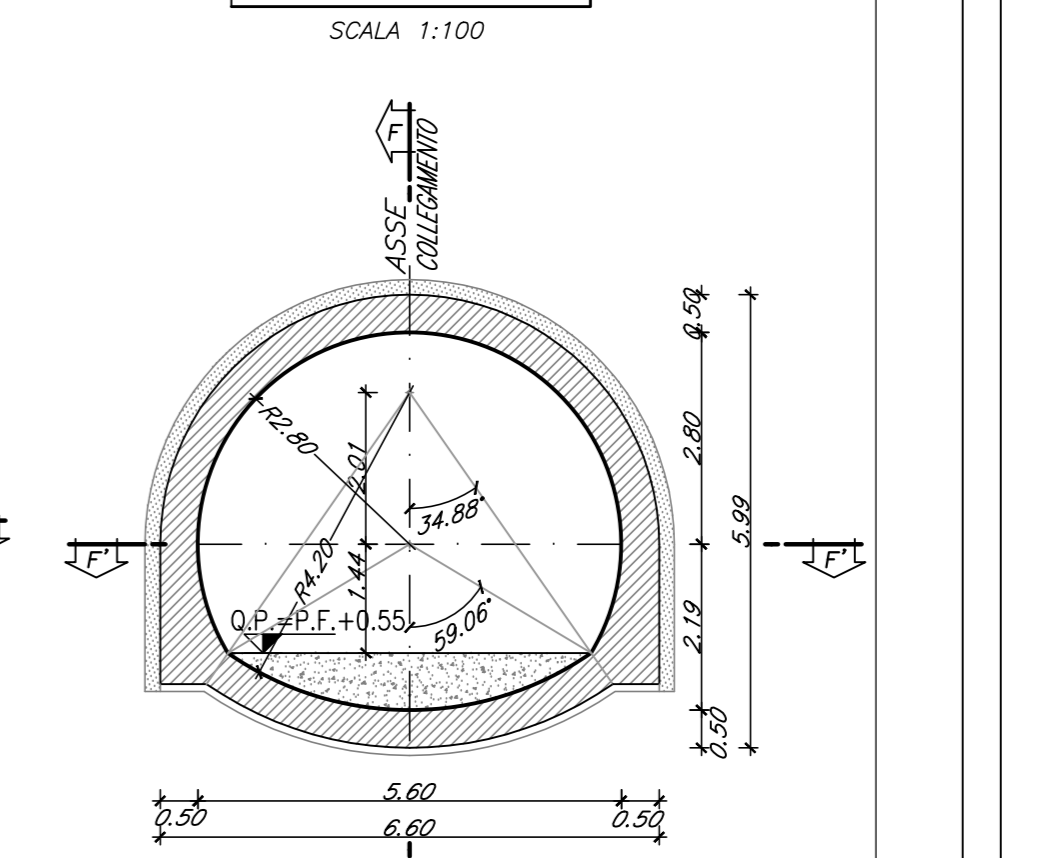
SEZIONE F-F
SCALA 1:100



SEZIONE F'-F'
SCALA 1:100



SEZIONE 3-3
SCALA 1:100



COMMITTENTE: **RFI** RETE FERROVIARIA ITALIANA
GRUPPO FERROVIE DELLO STATO ITALIANE

PROGETTAZIONE: **ITALFER** GRUPPO FERROVIE DELLO STATO ITALIANE

U.O. GALLERIE

PROGETTO DEFINITIVO

RADDOPPIO DELLA LINEA GENOVA - VENTIMIGLIA

TRATTA FINALE LIGURE - ANDORA

GALLERIA ALASSIO
GENERALI
CARPENTERIA DEI RIVESTIMENTI DEFINITIVI
SEZIONI TAVOLA 1/2

SCALA: **1:100**

COMMESSA LOTTO FASE ENTE TIPO DOC. OPERA/DISCIPLINA PROGR. REV.

I|V|0|1 0|0 0|7 B|B G|N|0|7|0|0 0|0|1 A

Rev.	Descrizione	Redatto	Data	Verificato	Data	Approvato	Data	Autorizzato	Data
A	Emissione esecutiva	[Firma]	01/01/2022	[Firma]	01/01/2022	[Firma]	01/01/2022	[Firma]	01/01/2022

File: I:\0100107\BGN070001A.dwg n. Etab.: 211